

海信KFR-28GW、Bpx 2型一拖二变频空调器室内机

电源、通信电路图纸

室内机控制电路由电源电路、温度检测电路、显示电路、室内风扇电机驱动电路等构成。

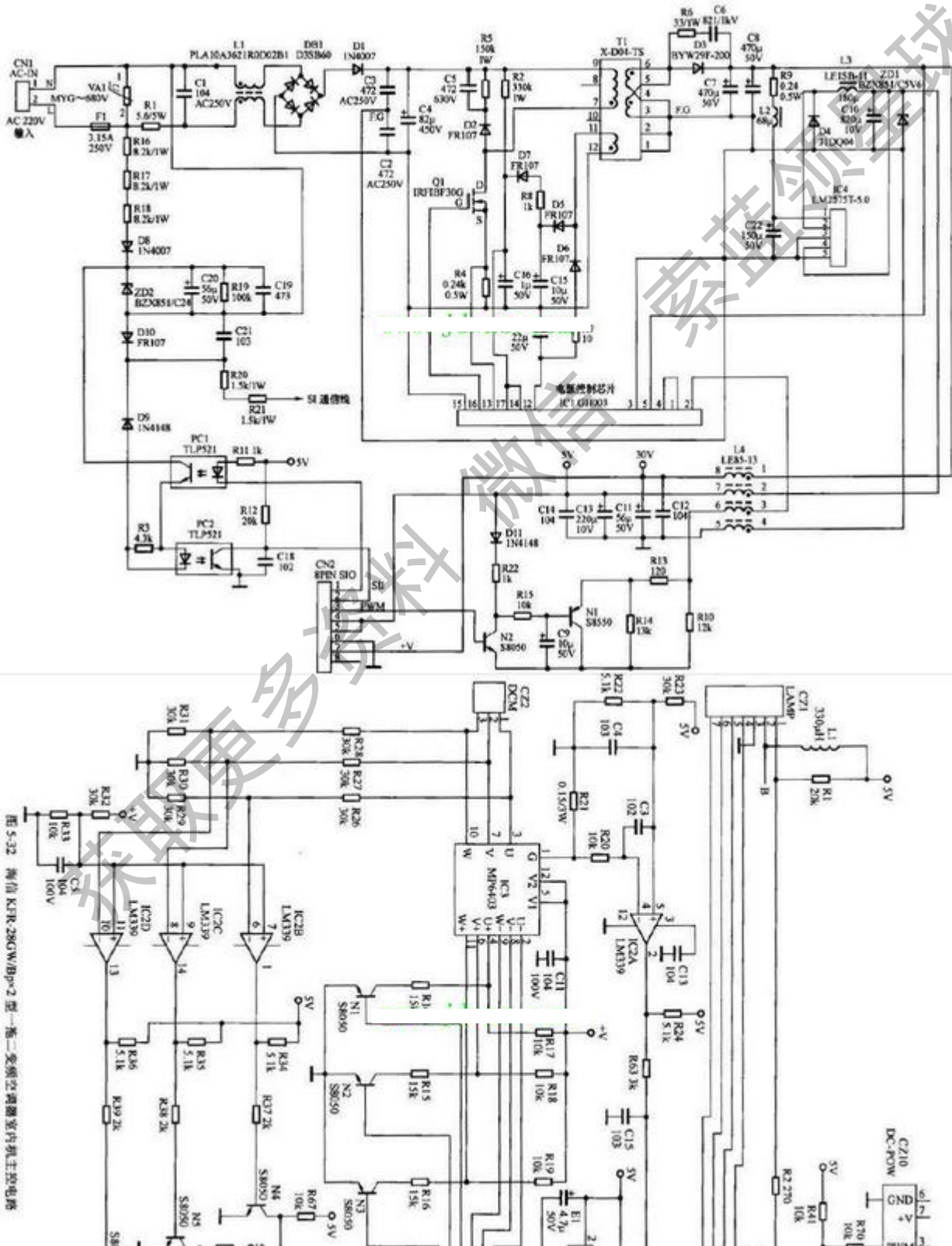


图 5-32 海信 KFR-28GW/Bpx 2 型一拖二变频空调器室内机主控制电路

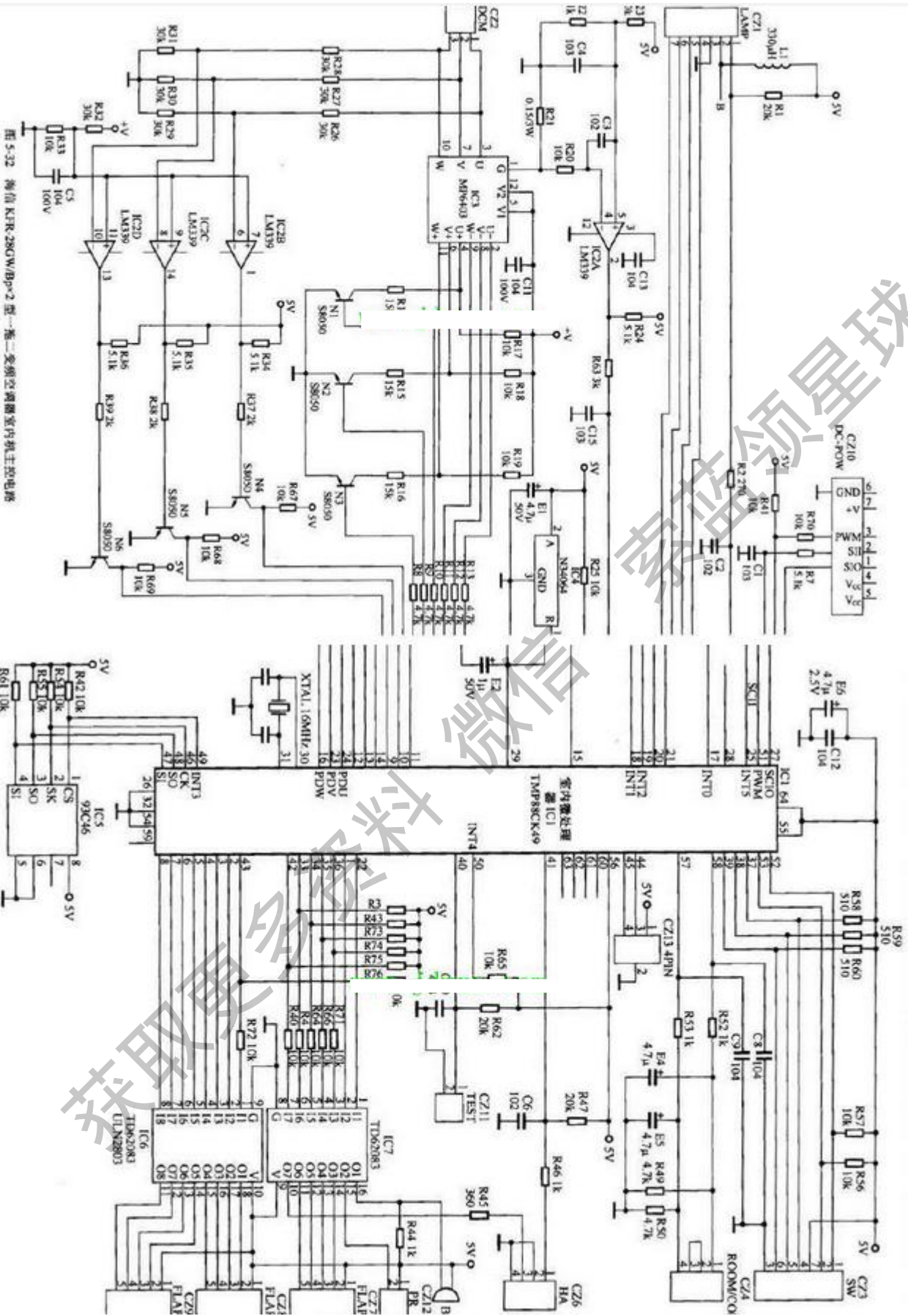


图 5-32 海信 KFR-26GW/Bp-2 型二阶段空调器室内机主控电路