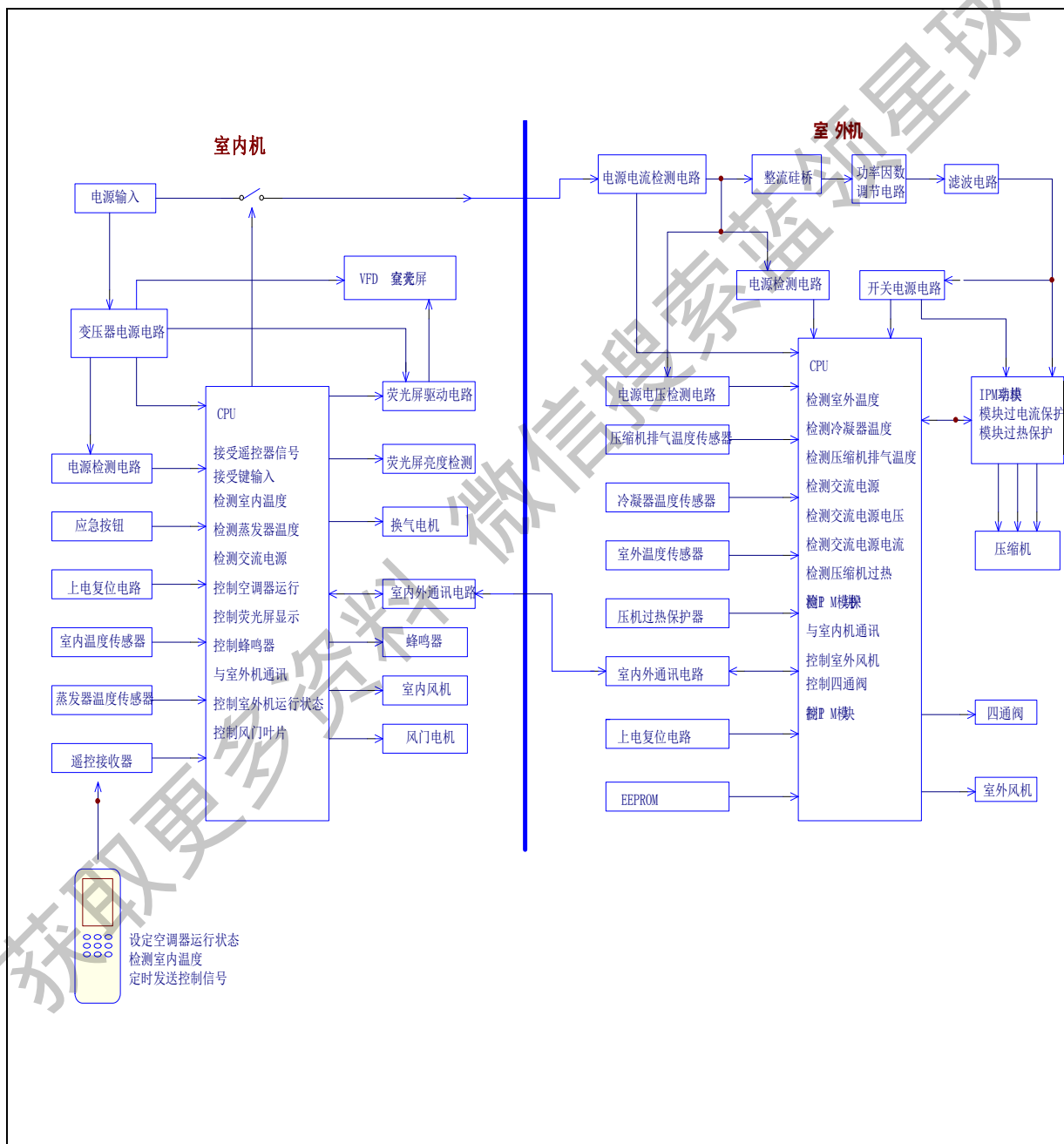


第一部分 控制原理图

第一章 控制原理图

KFR-3601GW/BP 空调器电气控制框图如下所示：



第二节 控制原理图描述

从上面的控制原理图中，可以看出 KFR-3601GW/BP 空调器的室内机印刷电路板可大致分为以下几个电路单元：供电电源电路、上电复位电路、晶振电路、过零检测电路、室内风机控制电路、步进电机控制电路、温度传感器电路、换气控制电路、EEPROM 电路、显示驱动电路、显示屏、亮度检测电路、应急控制电路、通讯电路等；KFR-3601GW/BP 空调器的室外机部分可分为如下电路单元：开关电源、上电复位电路、晶振电路、电压检测电路、电流检测电路、室外风机四通阀控制电路、温度传感器电路、EEPROM 和运行指示电路、通讯电路等。

具体描述如下：

当**室内机**接通电源时，室内电源电路经降压变压器降压，再经整流滤波及稳压之后，输出一稳定的直流电源，为单片机及其外围的电路提供电源。同时，振荡电路和上电复位电路启动单片机开始工作。此时，便可接受遥控器的信号，空调器开始检测室内的温度传感器以及室内光线的亮度等，并按照遥控器的设定状态运行。室内风机开始运转；步进电机也开始来回摆动（如果步进电机设定为扫掠状态）；单片机通过显示屏驱动电路将空调器的运行状态显示在显示屏上。

室内的单片机通过**通讯电路**与室外机进行串行半双工通讯。

当**室外机**得到电源后，经整流滤波输入到开关电源，经开关电源输出一定的电压供单片机及其外围的电路工作。另外，还给功率模块提供电源以驱动压缩机；和室内机一样，上电复位电路和震荡电路在得到电源之后便启动单片机工作。此时，单片机开始检测温度传感

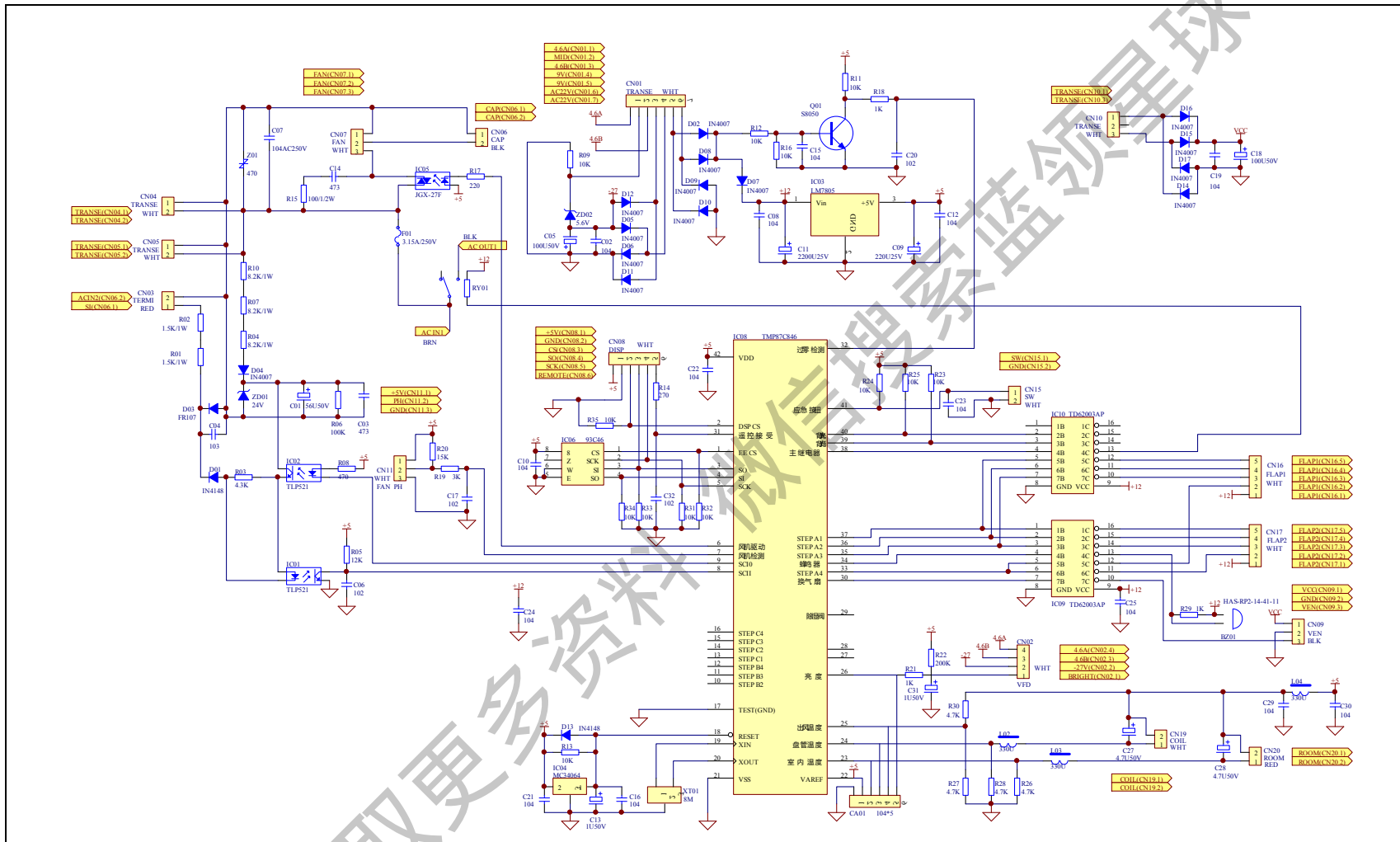
器，并接受室内机发来的信号；室外风机和四通阀按照设定的模式运行，单片机压缩机的控制信号通过功率模块驱动压缩机运转；单片机通过一个过零检测信号来判断室外电源的有无；通过电压检测和电流检测电路来进行过压和过流保护，等等。

第二部分 电路原理分析

第一章 室内机部分

第一节 电路原理图

KFR-3601GW/BP 室内控制板的电路原理图如下所示：



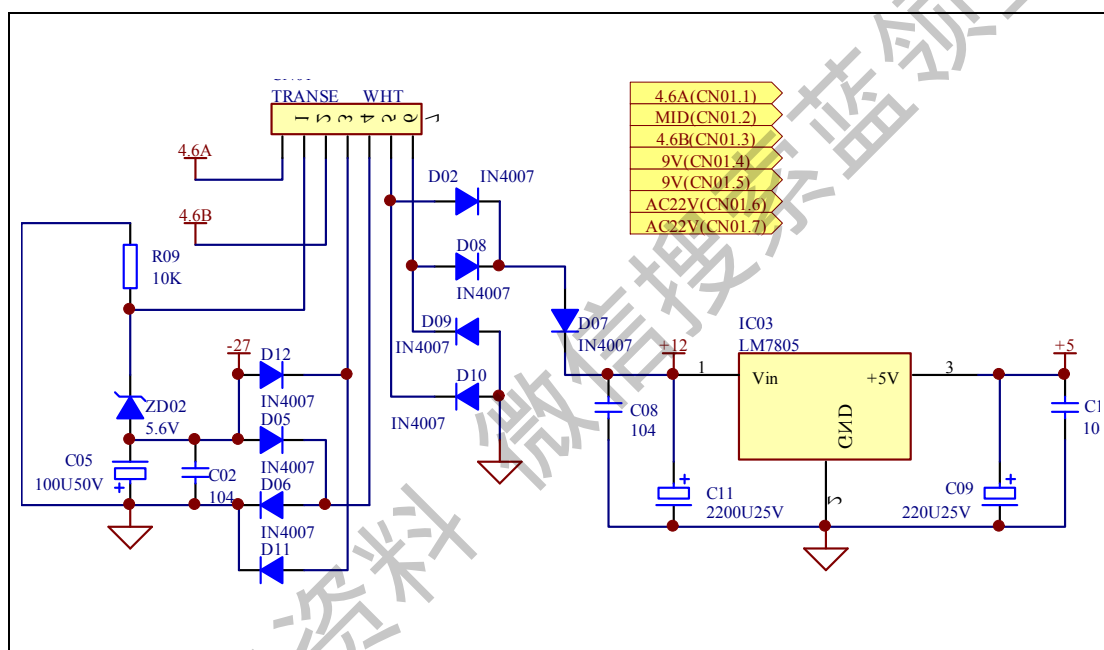
第二节 电源电路

一、电源电路概述：

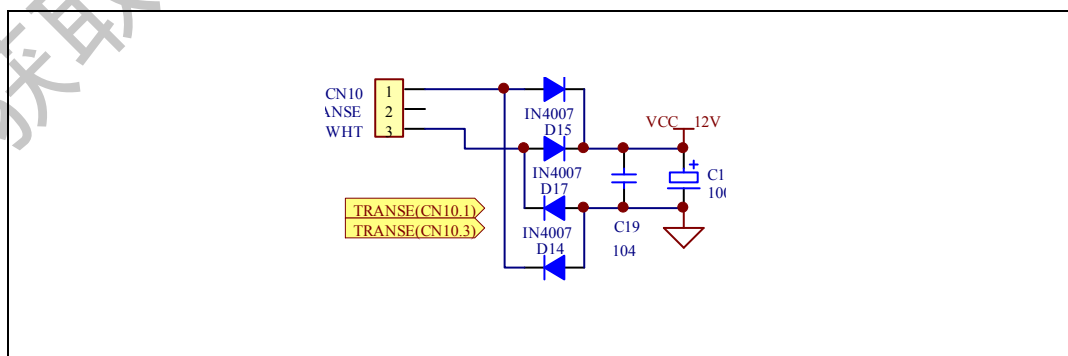
电源电路是为室内机空调器电气控制系统提供所需的工作电源。如单片机及一些控制检测电路工作电源等。

二、电源电路原理图：

如下图所示：



换气电机的工作电源电路如下：



三、电源电路原理分析

电源电路 是交流电源 220V 经电源变压器的 6 脚和 7 脚降压输出 AC12V, 经过 D02、D08、D09、D10 二极管桥式整流后, 经 D07, 通过 C08 高频滤波电解电容 C11 平滑滤波后得到一较平滑的直流电 DC12V (此电压为 TDA62003AP 驱动集成块及蜂鸣器提供工作电源) 再经 7805 稳压及 C09、C12 滤波后, 便得到了一稳定的 5V 直流电。(此电压为单片机及一些控制检测电路提供工作电源)。电源变压器 1 和 2 脚降压输出一交流电压, 此电压和 7805 输出的 DC5V 及 -DC27V 为显示屏和显示控制提供工作电源。

换气电路 的电源是单独由一个变压器降压输出 AC12V, 经 D14、D15、D16、D17 桥式整流和电容 C19 高频滤波及电解电容 C18 平滑铝箔之后, 输出一较稳定的直流电, 为换气电机提供工作电源。

四、电源电路的关键元器件

本电路用到的主要关键元器件有: 电源变压器 (技术参考详见附件 A)、7805 等。

五、电源电路关键点的电气参数

1、电源变压器降压输出的参考电压值

检测点位置 CN01	检测参考电压值
6-7	AC12V
4-5	AC20V
1-3	AC3.95V
1-2	AC1.97V
2-3	AC1.97V

检测点位置 CN10	检测参考电压值
1-3	AC12V

2、整流滤波之后的检测电压参考值

检测点位置	D07 的正极端
DC 平均值	10.3V
DC 峰-峰值	16.4V

六、检修方法

对电源电路的检修可以按照电源的走向来测或者逆向来检测,检测电源电路的输入和输出电压是否正常。如:在检测时发现 7805 输入正常,但无 5V 输出。可能有以下两种情况:一是 7805 后级短路;二是 7805 坏。

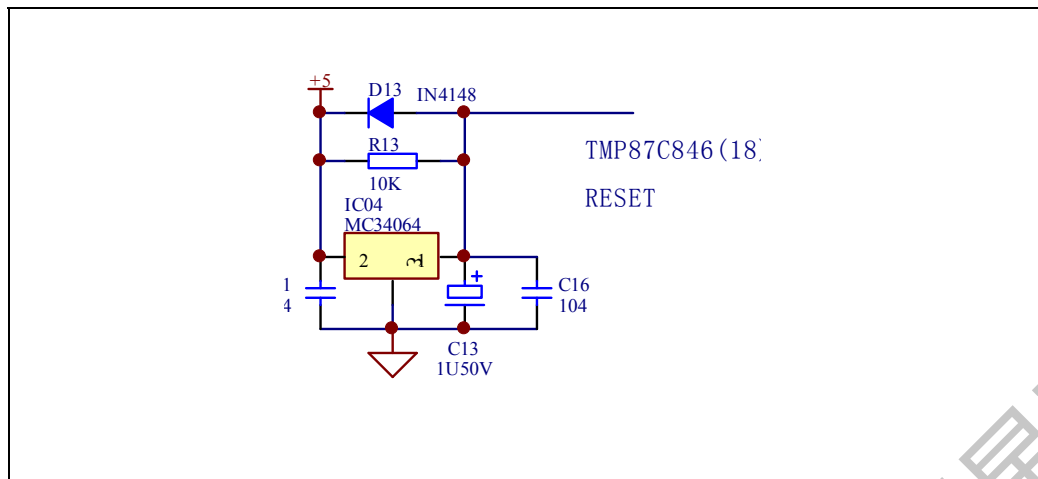
第三节 上电复位电路

一、上电复位电路概述

上电复位电路在控制系统中的作用是启动单片机开始工作。但在电源上电以及在正常工作时电压异常或干扰时,电源会有一些不稳定的因素,为单片机工作的稳定性可能带来严重的影响。因此,在电源上电时延时输出给芯片输出一复位信号。上复位电路另一个作用是,监视正常工作时电源电压。若电源有异常则会进行强制复位。

复位输出脚输出低电平需要持续三个 $(12/f_c)$ 或者更多的指令周期,复位程序开始初始化芯片内部的初始状态。等待接受输入信号(若如遥控器的信号等)。

二、上电复位电路原理图



三、上电复位电路原理分析

5V 电源通过 MC34064 的 2 脚输入，1 脚便可输出一个上升沿，触发芯片的复位脚。电解电容 C13 是调节复位延时时间的。当电源关断时，电解电容 C13 上的残留电荷通过 D13 和 MC34064 内部电路构成回路，释放掉电荷。以备下次复位启用。

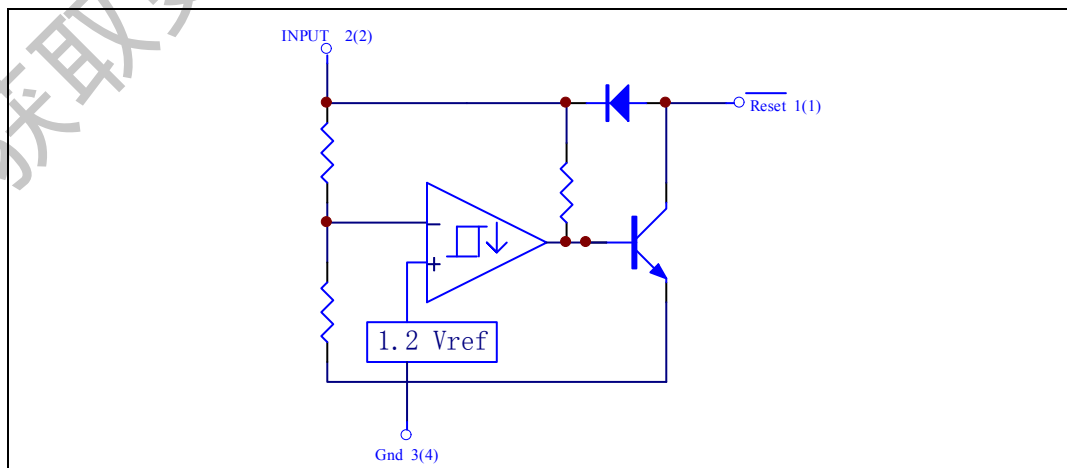
四、上电复位电路的关键性器件

本电路所用到的关键性器件有：MC34064。

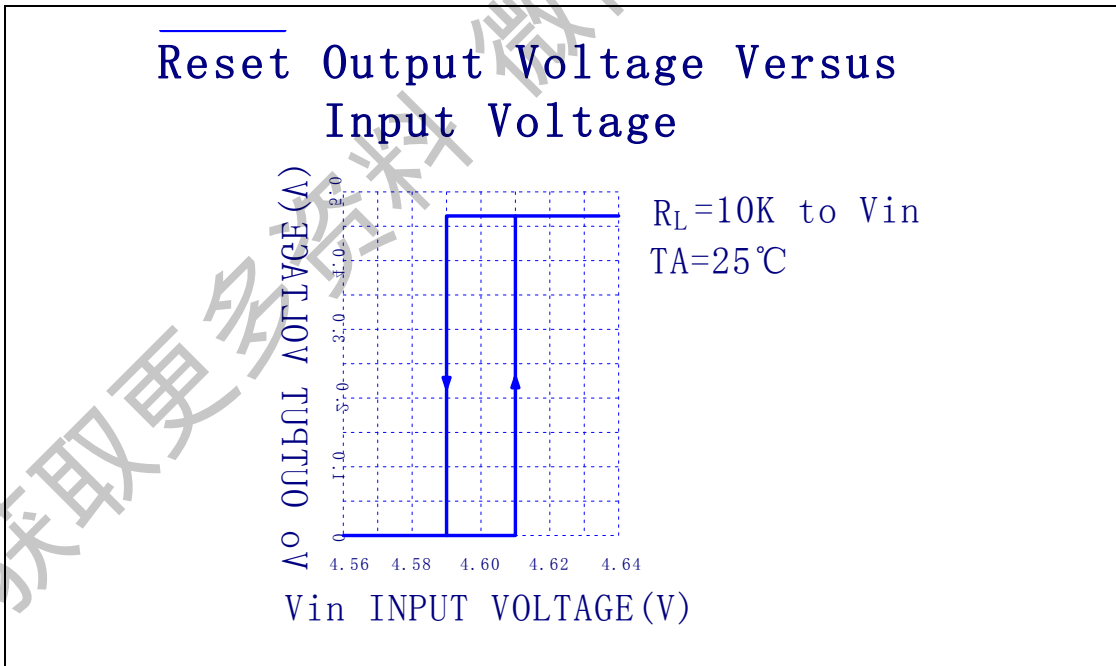
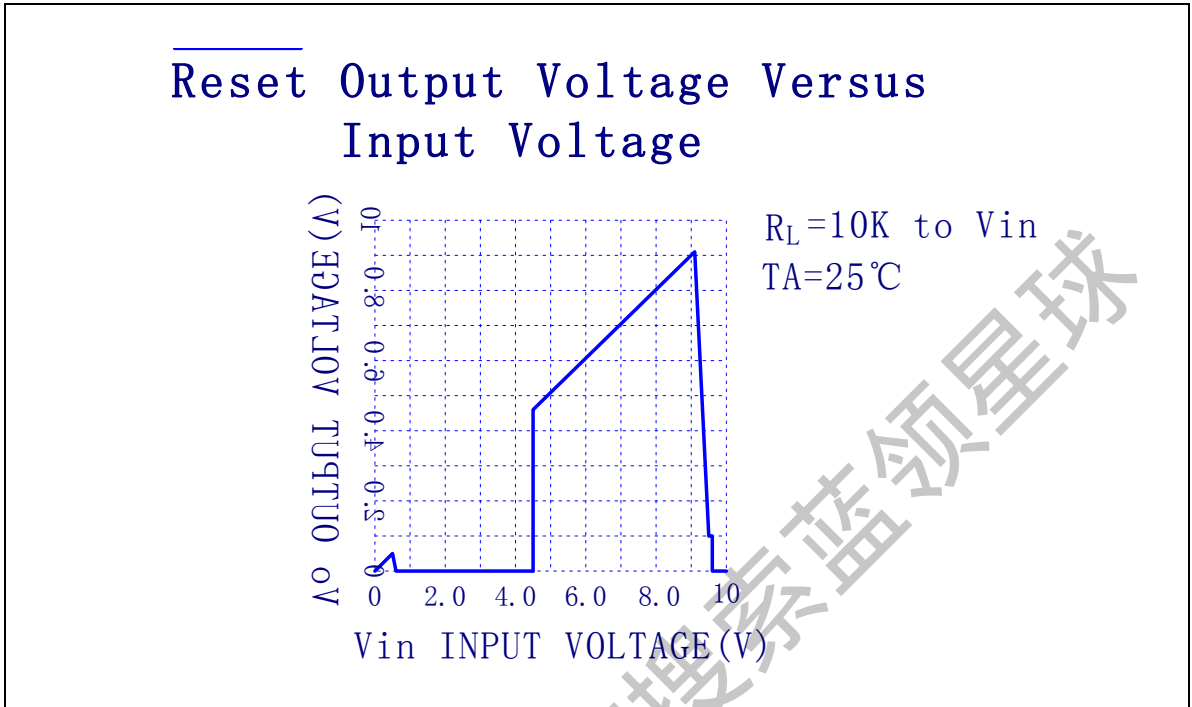
MC34064 的特性参数如下所示：

1、内部结构框图

如下图所示：

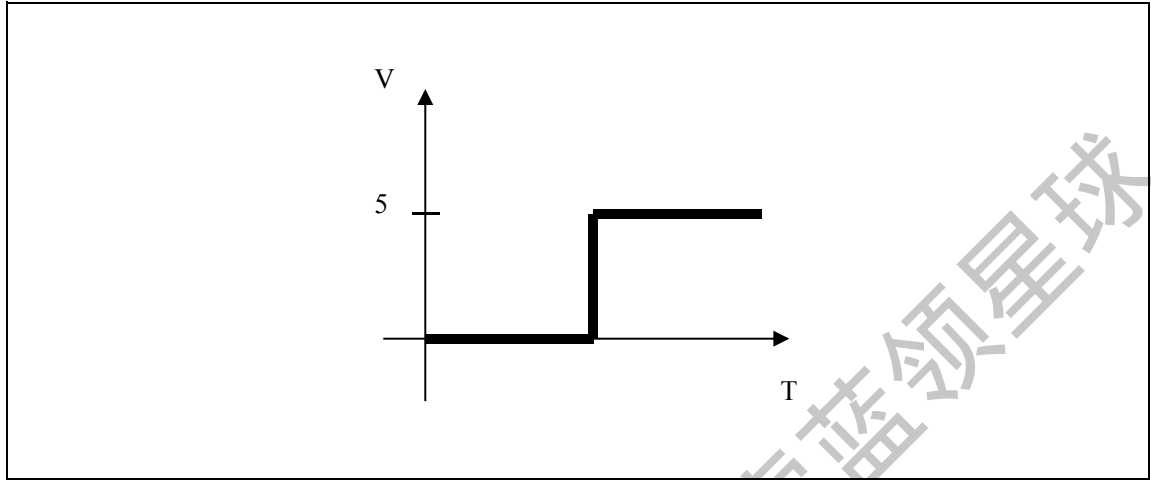


2、输入输出特性曲线



五、上电复位电路关键点电气参数

MC34064 的输出脚 1 脚的输出(稳定之后的输出)如下图所示:



六、检修方法

上电复位电路是在电源正常的情况下,给单片机提供一个触发信号,但在检修时一般检测不到延时信号。可以用万用表检测输出脚在上电到稳定之后是否能达到规定的电压要求要求。复位电路可能带来的问题是:室内机在接通电源之后无反应,系统无法正常启动和工作。

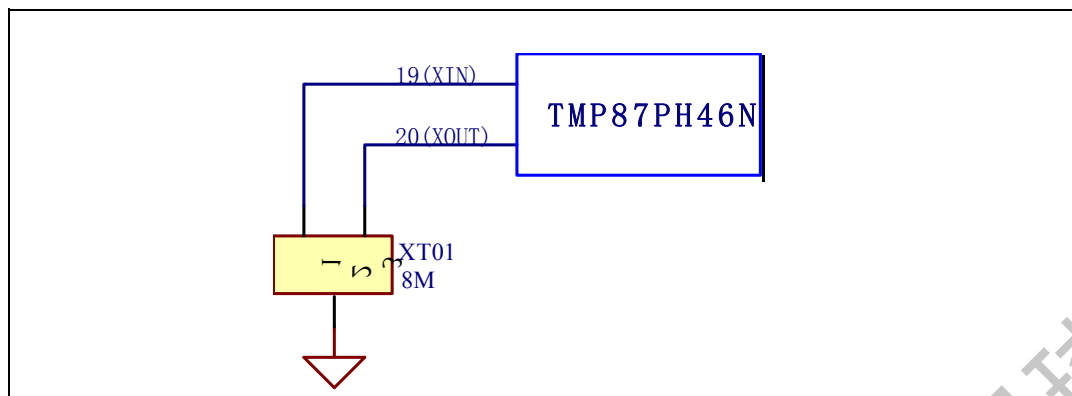
第四节 振荡电路:

一、振荡电路概述

振荡电路 在单片机系统中,为系统提供一个基准的时钟序列。振荡信号犹如人的心脏,使单片机程序能够运行以及指令能够执行。以保证系统正常准确地工作。

二、振荡电路原理图

电路图如下所示:



三、振荡电路原理分析

振荡器的 1 脚和 3 脚分别接入 TMP87PH46N 的 19 脚和 20 脚，2 脚接地。在单片机 TMP87PH46N 内部集成了两个高频滤波电容，分别连接到 XT01 的 1 脚和 3 脚，并连接到地。以消除振荡信号的高频杂波，为单片机提供一个 8MHz 的稳定时钟频率。

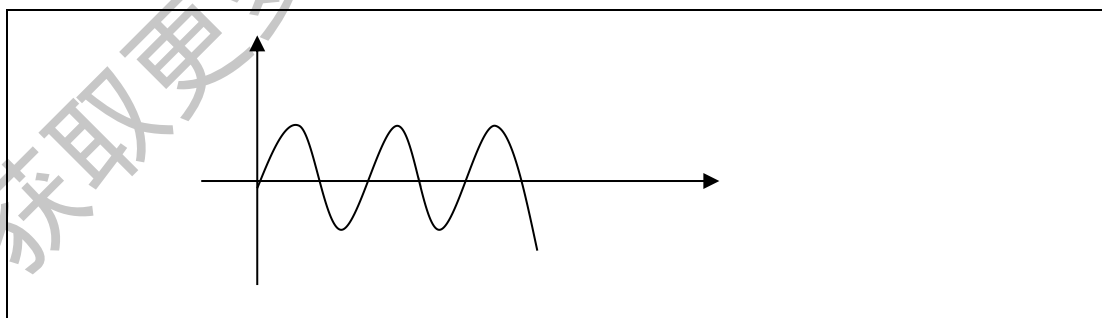
四、振荡电路的关键性器件。

本电路的关键性器件是振荡器。

五、振荡电路关键点电气参数

关键点参数参考如下：

1、振荡器 2 脚和 1 脚的参数（芯片的 19 脚）



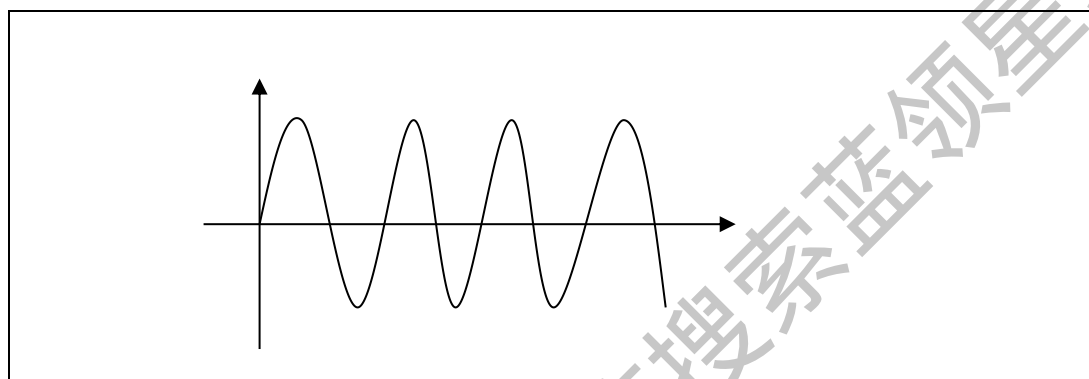
其电气参数列表如下：

频率(f)	8 MHz
周期(T)	125 ns

平均值 (V)	1.96
峰-峰值 (V)	3.44
均方根值 (V)	2.25

2、振荡器 3 脚和 1 脚的参数（芯片的 20 脚）

波形如下图所示：



其电气参数列表如下：

频率 (f)	8 MHz
周期 (T)	125 ns
平均值 (V)	2.19
峰-峰值 (V)	4.40
均方根值 (V)	2.64

六、检修方法

振荡电路的检修，除用示波器观察其两点的波形之外，一般用万用表检测其两点的电压也可解决。通电时检测芯片 19 脚和 20 脚的电压来判断。若振荡电路有问题，可能会引起的现象是：系统不能工作，或者遥控器不能遥控开机或者使用应急开关可能会有反应。

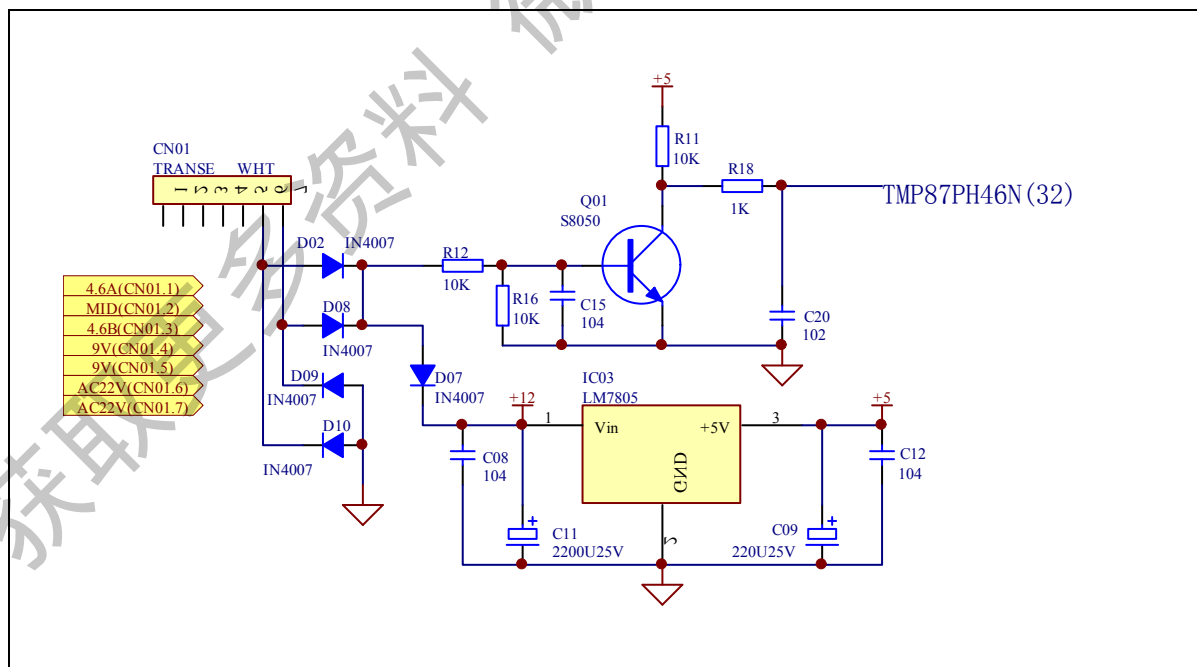
第五节 过零检测电路

一、过零检测电路概述

过零检测电路 在控制系统中为单片机提供一个输入检测和控制信号。他在电控系统中的作用有如下两个方面：一个是用于控制室内风机的风速；另一个方面是检测室内供电电压的异常。室内风机的控制将在下节描述。

因 7805 后级存在一些电容，在室内机供电电压断掉或电源电压异常时，电容还存留一些电荷，芯片还会短时在电容残留电荷提供电源的情况下还会继续工作。在这种情况下有可能会发生意想不到的意外。为防止这种意外情况的发生，在 7805 的前级检测电源电压，可使单片机能够迅速地响应电源的变化。

二、过零检测电路原理图



三、过零检测电路原理分析

电源变压器输出 AC12V，经 D02、D08、D09、D10 桥式整流输出一脉动的直流电，经 R12 和 R16 分压提供给 Q01，当电 Q01 的基极电压小于 0.7V 时，Q01 不导通；而当 Q01 的基极电压大于 0.7V 时，Q01 导通。这样便可得到一个过零触发的信号。

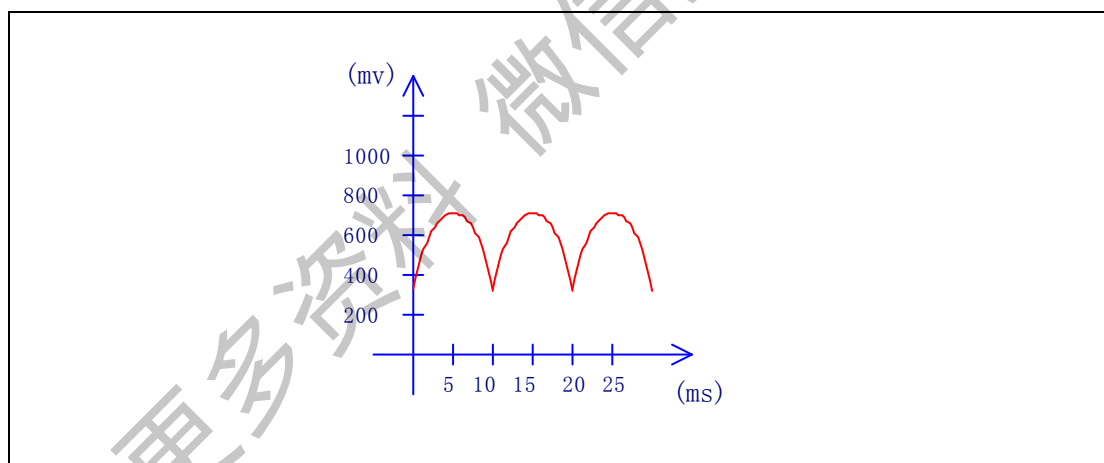
四、过零检测电路的关键性器件

本电路的关键性器件是：三极管 Q01。此三极管是使用了他的开关状态，只关心其饱和导通与截止。

五、过零检测电路的电气参数

1、桥式整流之后波形

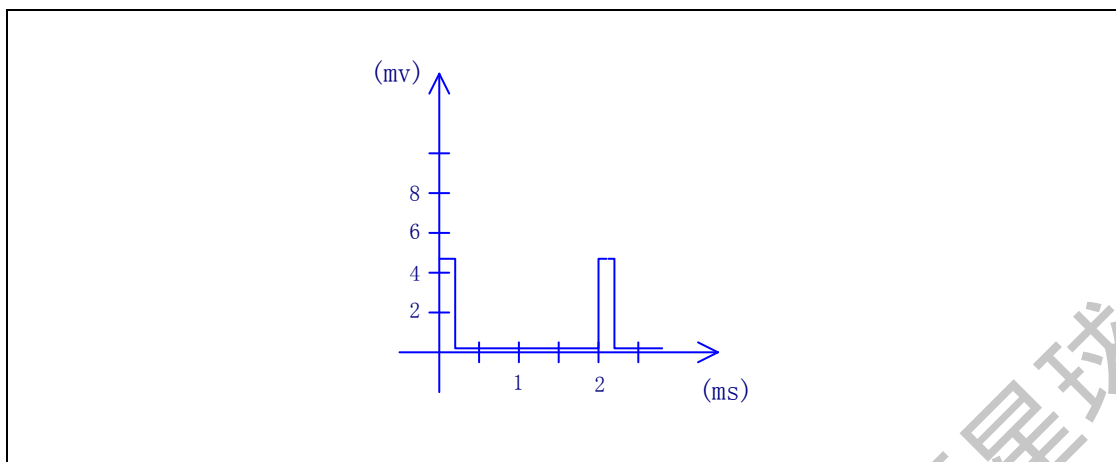
在经过 D02、D08、D09、D10 桥式整流之后，的波形。如图所示：



其电气参数如下：

测试点位置	Q01 基极
频率(f)	100 Hz
平均值(V)	0.6
峰-峰值(mv)	368

2、Q01 集电极的输出波形。如图所示：



电气参数如下：

测试点位置	Q01 集电极
频率(f)	100 Hz
平均值(V)	0.3
峰-峰值(V)	5.2

六、检修方法

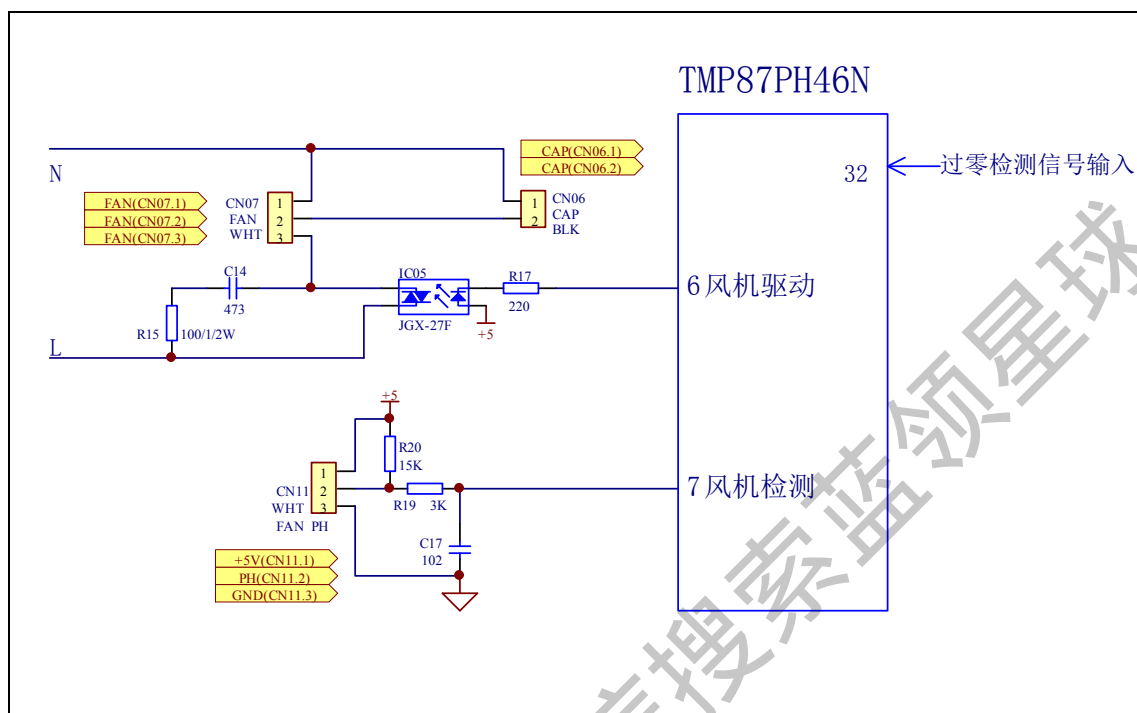
检修过零检测信号最好的方法是依据以上提供的电气参数检测维修。但在没有示波器的情况下，可是使用万用表检测 Q01 基极和集电极的电压，或者将本电路的 S8050 取下单独按照三极管的特性进行检测。如果过零检测信号有故障，可能会引起的问题是：室内风机不运转，或者室外机不工作。

第六节 室内风机控制电路

一、室内风机控制电路概述

室内风机控制 室内风机是将室内空气经冷却的铝箔使室内空气的温度降低，而室内风机控制电路是控制室内风机风速依据环境条件（或者设定风速）而自动地调节调节风量。

二、室内风机控制原理图



三、室内风机控制电路分析

本空调器室内风机是使用的单相异步电动机。室内风速改变的电气原理是通过电压来改变风速。单片机通过过零检测电路对交流电零点的检测而得到一个控制起始点。此时，风机驱动信号延时（延时的时间长度是在一个交流电的半个时间周期内）输出（以过零点为起始点）通过 TMP87PH46N（6 脚）驱动光电耦合器（IC05）导通，单相异步电动机开始加电运转。延时的时间长短决定了室内风机的不同风速。

室内风机运转的状态通过风机转速的反馈而输入给单片机（即芯片 7 脚），通过检测室内风机运转的状态，以便有效准确地控制室内风机的风速。

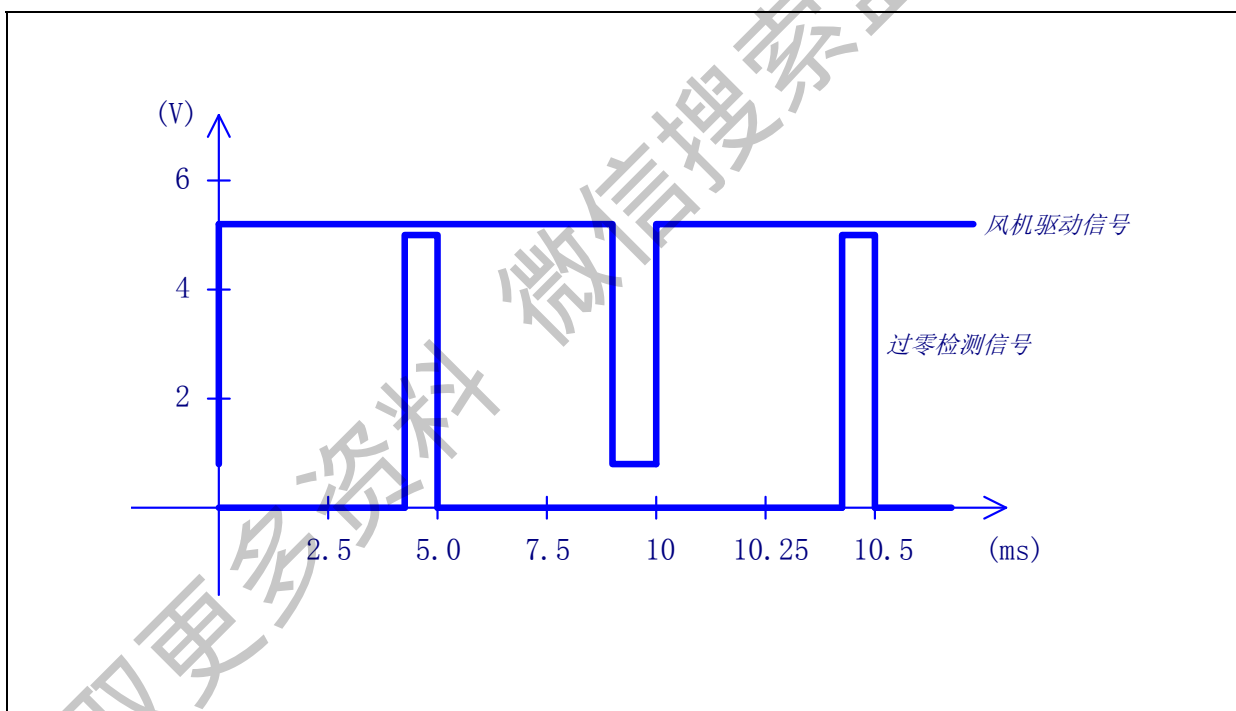
四、室内风机控制电路的关键性元器件

本电路的关键性元器件为：可控硅 IC05。此器件的特点是当输出端连续供电时，输入端输入一脉冲时，输出端便导通；当输出端断电时即使输入端有电输出端也不会导通。

五、室内风机控制电路的电气参数

1、室内风速为高速时的波形为：

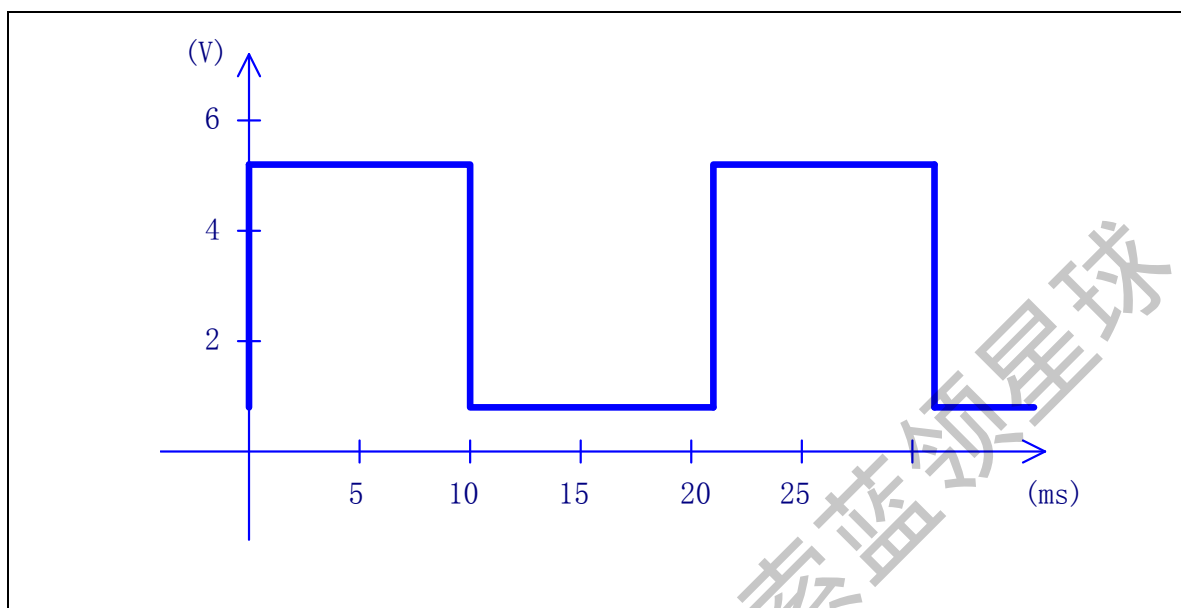
说明：风机驱动信号是单片机的 6 脚；过零检测的信号是单片机的 32 脚；室内风速反馈信号的是单片机的 7 脚。



室内风机驱动信号的电参数：

检测点位置	TMP87PH46N 的 6 脚
峰-峰值	4.16V
频率 (Hz)	100
均方根值 (V)	4.8

室内风机高速时的反馈信号波形如下所示：

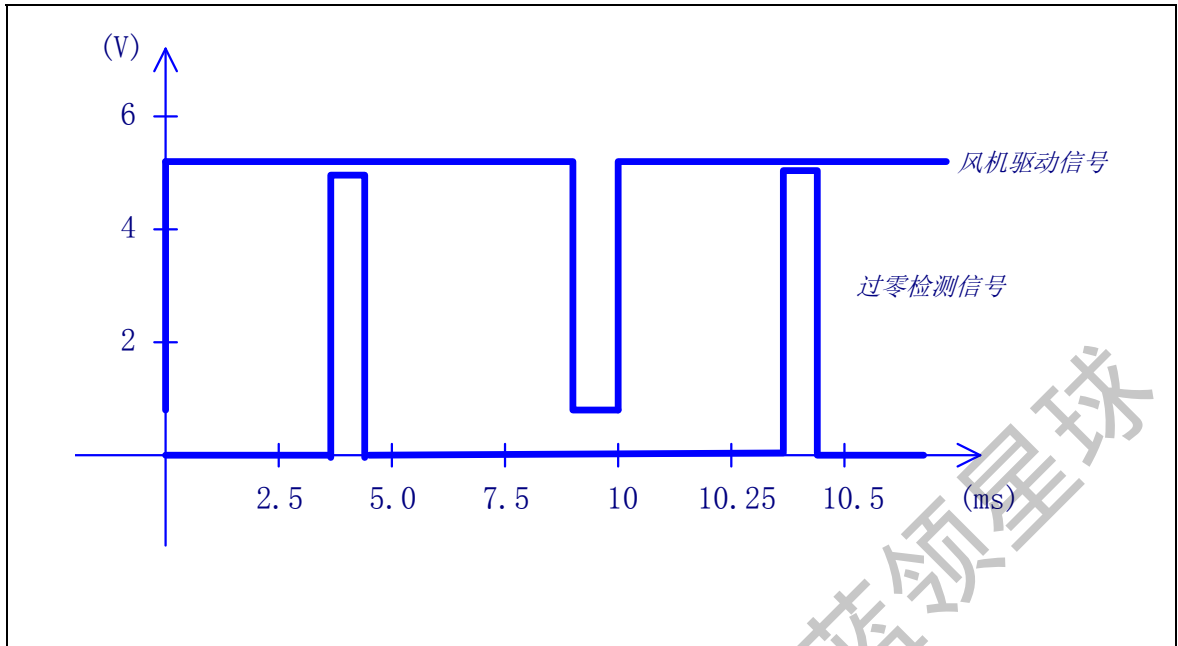


室内风机反馈信号的电参数如下：

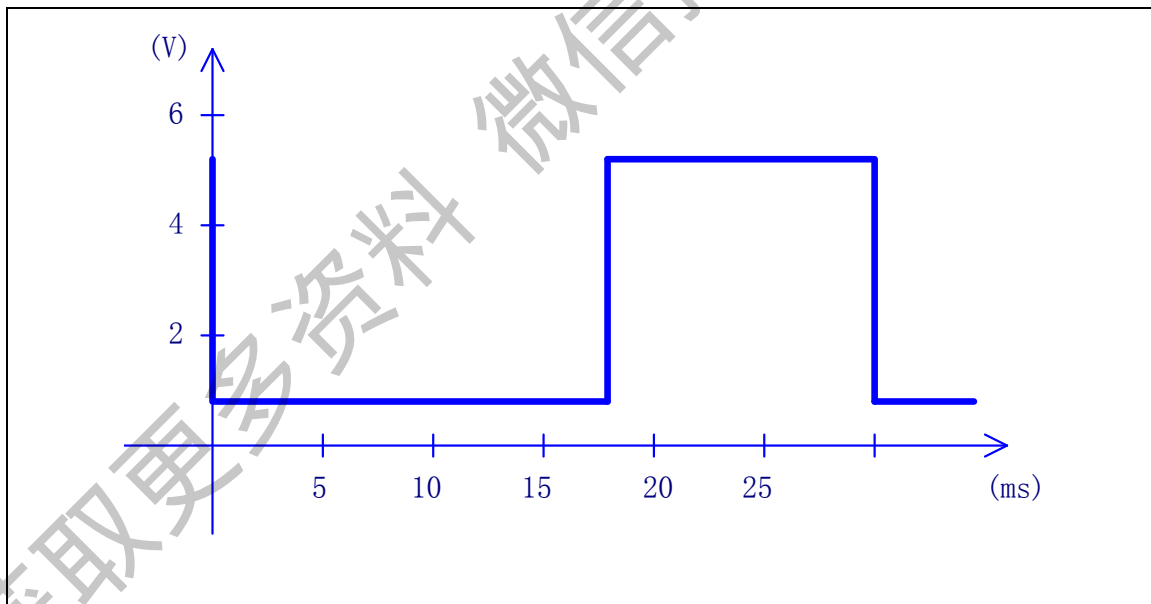
检测点位置	TMP87PH46N 的 7 脚
峰-峰值 (V)	5.2
频率 (Hz)	47
均方根值 (V)	3.46

2、室内风速为低速时的波形为：

说明：其电气参数如高速。



室内风机低速时反馈的信号波形

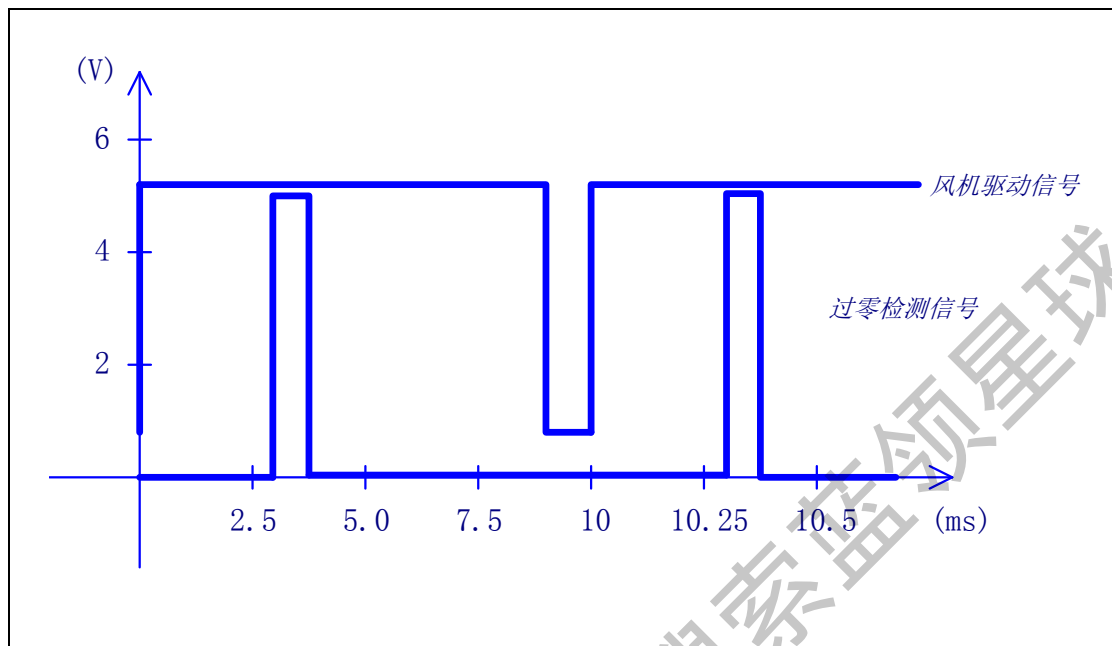


室内风机低速时反馈信号的电参数如下：

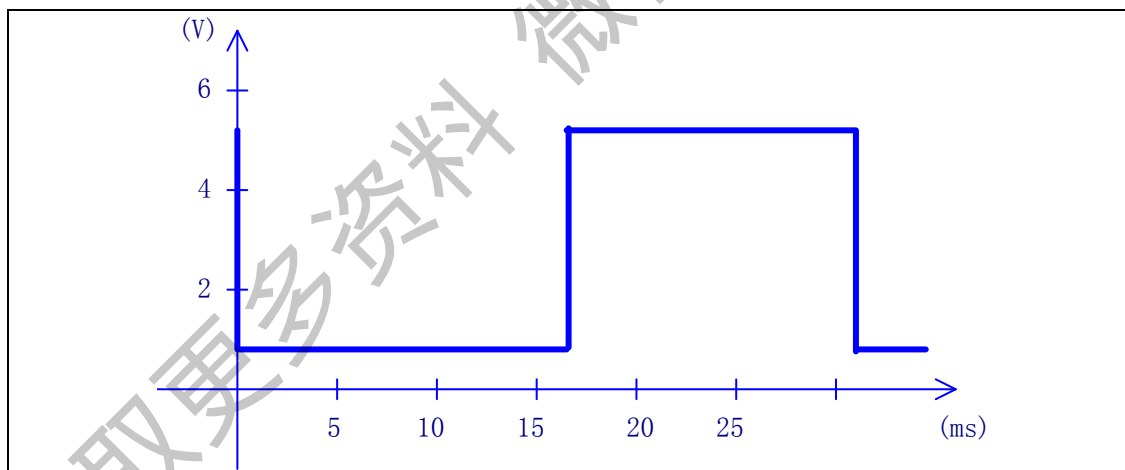
检测点位置	TMP87PH46N 的 7 脚
峰-峰值 (V)	5.2
频率 (Hz)	40
均方根值 (V)	3.46

3、室内风速为静音时的波形为：

说明：其电气参数如高速。



室内风机为静音时的反馈信号波形



室内风机静音时反馈信号的电参数如下：

检测点位置	TMP87PH46N 的 7 脚
峰-峰值 (V)	5.2
频率 (Hz)	32
均方根值 (V)	3.46

六、检修方法

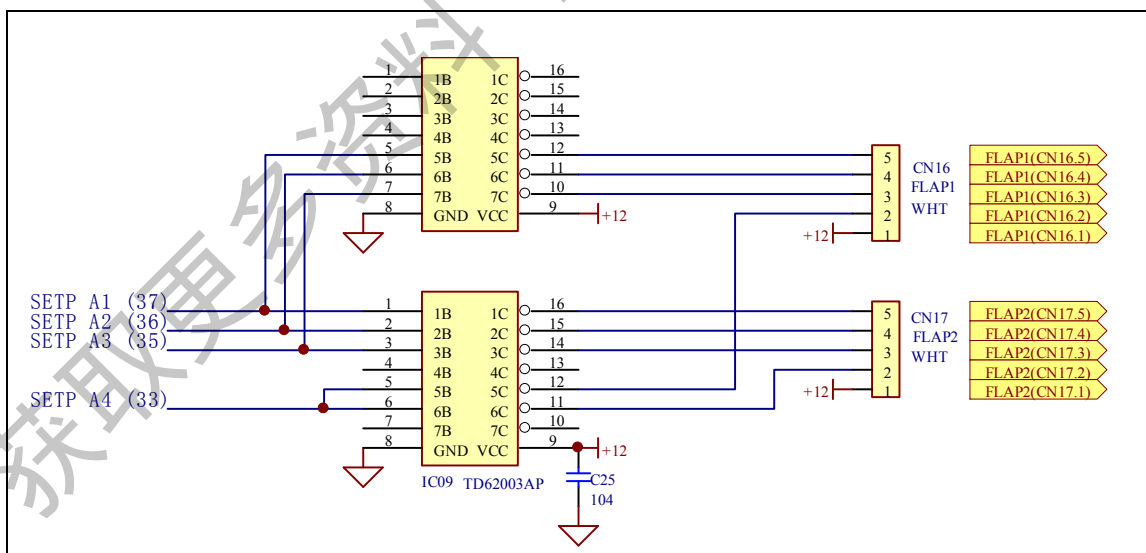
在本电路中，检修需注意是应先检查过零检测信号和光电耦合器以及风速反馈信号。室内风机控制电路可能会引起的问题是：一个是室内风机不运转，可参考上述检查，另外确认遥控器的开机设定以及温度传感器是否正常；另一个是室内风机开始运转，但一会儿便停止。请检查室内风机风速反馈信号。

第七节 步进电机控制电路

一、步进电机控制电路概述

步进电机控制电路 步进电机在控制系统中，主要是用来改变室内机出风的方向，以便吹到房间尽可能大的空间；或者是定位于某一个方向吹风。步进电机就是控制风门叶片的摆动角度的。

二、步进电机控制原理图：



三、步进电机控制原理分析

步进电机的控制信号经单片机的 33 脚、35 脚、36 脚、37 脚输出，再经驱动器 TD62003AP 驱动输出，直接控制步进电机的摆动。

四、电路关键性器件

本电路的关键性器件为 TD62003AP，本器件的电气特征为一个反相驱动器，输入脚输出脚是一一对应的，（除 8 脚和 9 脚外）能提高输出的负载能力。

五、步进电机控制电路的电气参数

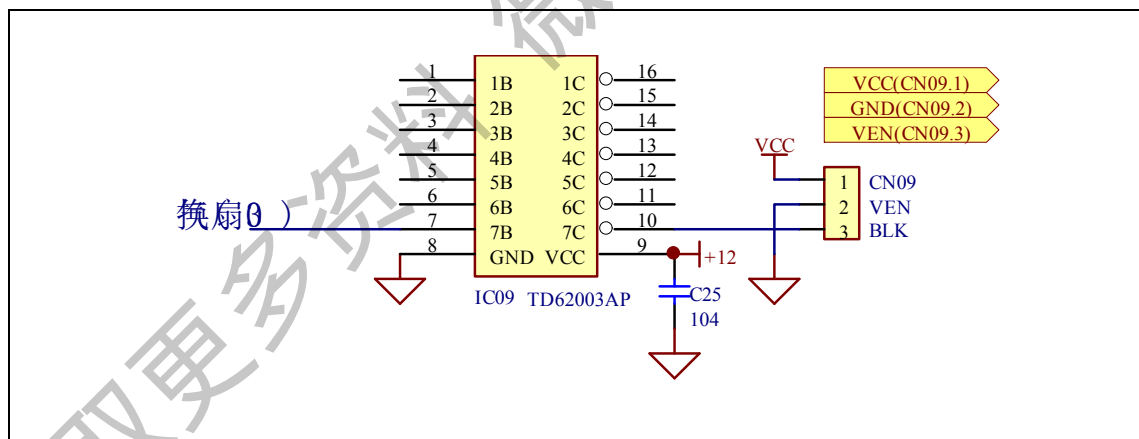
TD62003AP 的参考工作电压为 DC12V。

第八节 换气电路

一、换气电路概述

换气电路 是控制换气电机的运转，换气电机通过换气管将室内浑浊的空气排出室外，让室内保持清新的空气。

二、换气电路原理图：



三、换气电路原理分析

单片机的 30 脚经 TD62003 的 10 脚驱动输出一个高低电平来开关换气电机的运转与停止。

四、电路关键性器件

本电路的关键性参数为 TD62003。

五、换气电路的电气参数

当换气电机运转时，TD62003 的 10 脚输出低电平（0.5V）；

当换气电机停止时，TD62003 的 10 脚输出高电平（5.0V）。

六、检修方法

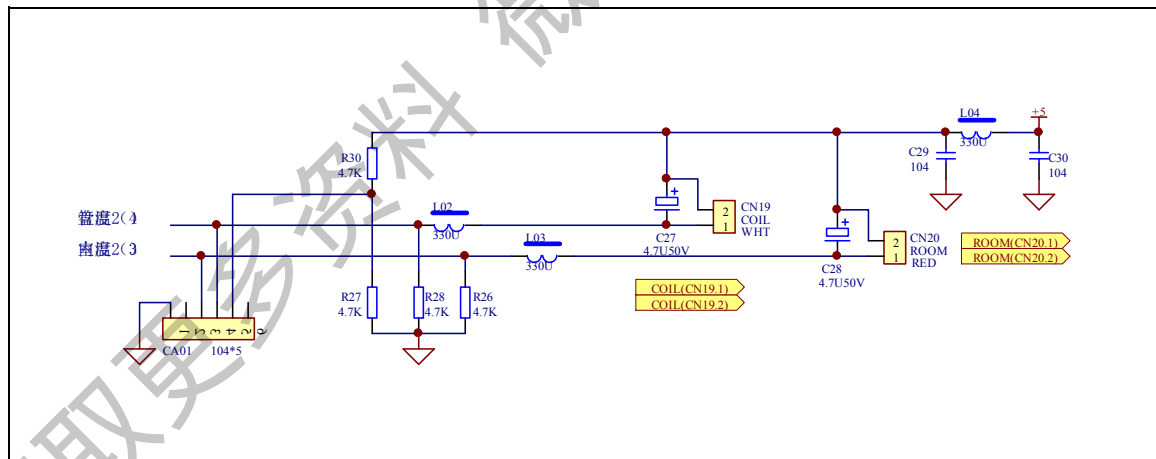
除检测 TD62003 的输入输出电平是否正常外，还应确认 TD6003AP 功能是否正常。

第九节 温度传感器电路

一、温度传感器电路概述

室内温度传感器 是用来检测室内温度和盘管温度。给单片机提供一个温度信号，以便单片机进行检测和控制。

二、温度传感器原理图：



三、温度传感器电路原理分析

随温度变化的温度传感器，经 R26 和 R28 分压取样，提供一随温度变化的电平值，供芯片检测用。

电感 L02、L03 是为了防止电压瞬间跳变而引起芯片的误判断。

电感 L04 是为了防止温度传感器电源波动的。

四、温度传感器电路关键性器件

本电路的关键性元器件为：温度传感器。

五、温度传感器电路的电气参数

在 KFR-3601GW/BP 的检测工装上的温度检测参考电平值如下：

室内温度的电平值 (V)	2.469
盘管温度的电平值 (V)	3.316

六、检修方法

在检修时，首先确认温度传感器的 5V 电源是否正常；再者确认传感器的提供给单片机的电平值是否正常。温度传感器可用固定电阻替代。

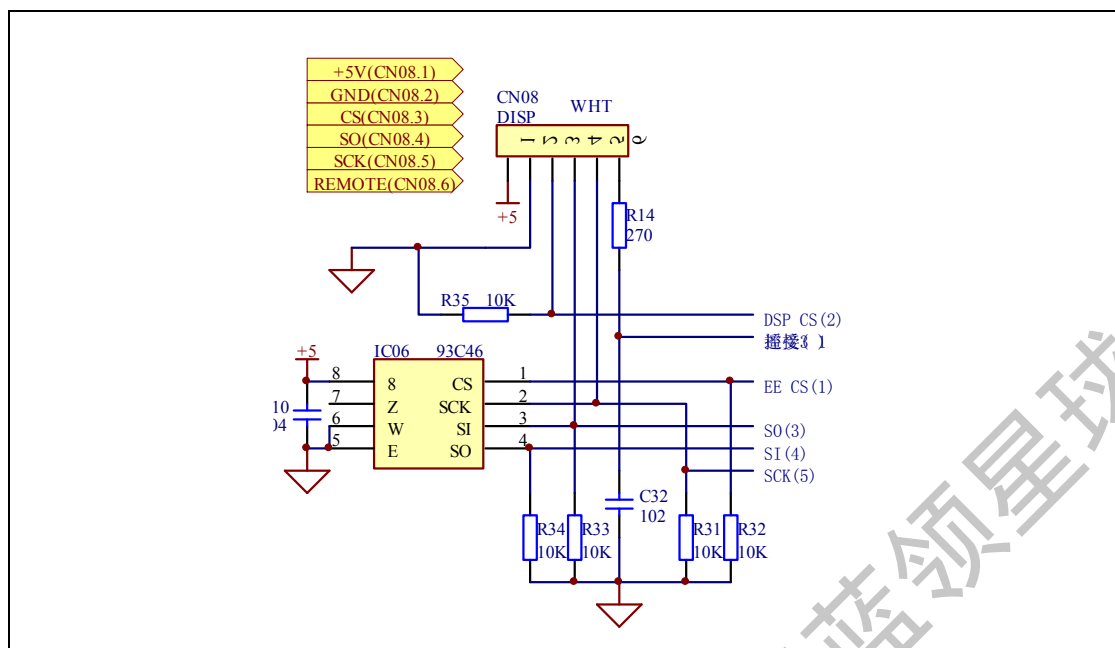
第十节 EEPROM 电路、显示屏信号传输电路以及遥控接受电路

一、电路概述

此电路将空调器运行的状态数据（如检测到的温度、运行方式等），传输给显示屏显示出来。

EEPROM 设定了一些空调器运行状态的参数（如风速的设定，步进电机的转动等），并通过 EEPROM 与单片机和显示屏进行数据交换。

二、电路原理图：



三、电路原理分析

EEPROM 和显示屏数据传输公用两条数据线 SI (4) 和 S0 (3)，另外一条时钟线 SCK (5)。EEPROM 和显示屏分别通过 EE CS (1) 和 DSP CS (2) 选择信号选择。遥控器接受信号通过显示屏上的光敏接受头接受遥控器信号，经 R14 输入的芯片的 31 脚（遥控接受）。

四、电路关键性器件

本电路的关键性元器件为：EEPROM。

五、电路的电气参数

六、检修方法

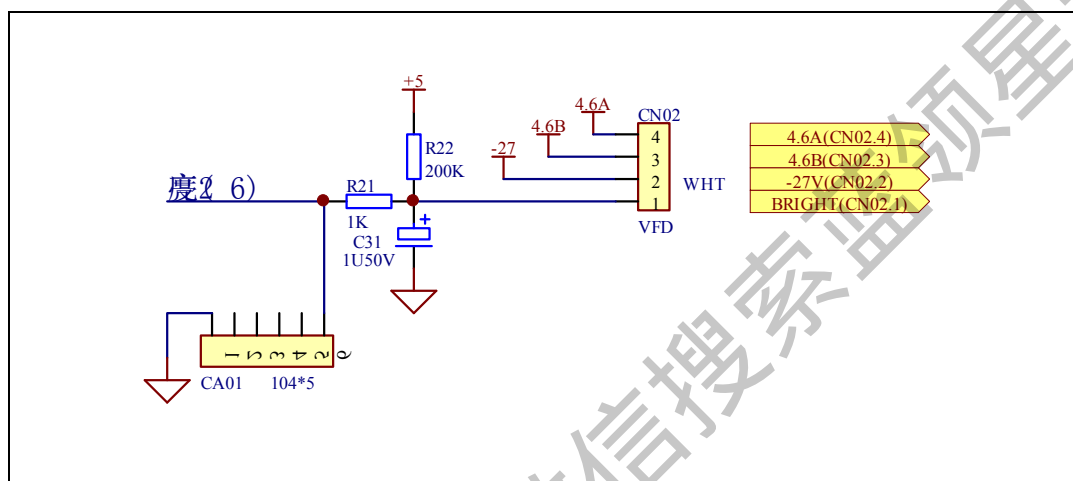
检修时，检查 EEPROM 里面的数据是否正确。若 EEPROM 有问题则可能会引起的问题是：显示屏不显示。

第十一节 显示屏亮度检测电路

一、显示屏亮度检测电路概述

显示屏亮度检测电路 通过对室内光线亮度的检测,使 VFD 显示屏的明暗强度适应环境的亮度。特别是在夜晚时, VFD 显示屏会变得比较暗一些,而不致影响人们的休息。

二、显示屏亮度检测电路原理图:



三、显示屏亮度检测电路原理分析

亮度检测通过显示屏的光敏三极管,经 CN02 的 1 脚,经滤波取样输入到单片机的亮度检测的 (26)。

四、显示屏亮度检测电路关键性器件

本电路的关键性元器件为光敏三极管。

五、显示屏亮度检测电路的电气参数

检测亮度的参考电平值如下: 单片机 26 脚的电平值 V_{P26}

最亮	$V_{P26} < 4.5V$
中等亮	$4.5V < V_{P26} < 4.7V$
最暗	$4.7V \leq V_{P26}$

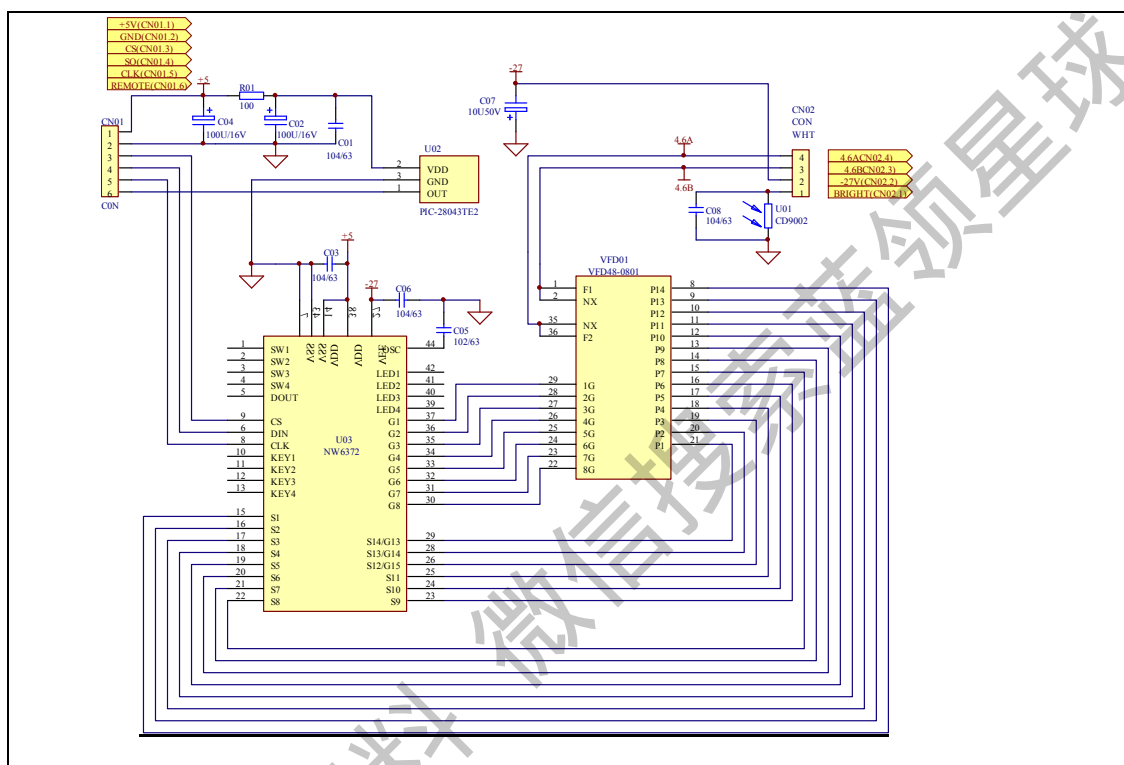
第十二节 显示屏电路

一、显示屏电路概述

显示屏电路 是通过其内部的控制来显示空调器的运行状态的。

如:制冷制热、室内与室外的温度显示等。

二、显示屏电路原理图:



三、显示屏电路原理分析

在工作时，CN01（3脚）即U03（9脚）的片选信号选择显示控制芯片U03（NW6372）使其有效，在时钟的作用下（时钟通过CN03的5脚提供）通过U03的6脚将显示数据输入到显示控制芯片，并通过显示控制芯片控制显示屏的显示。

四、电路关键性器件

本电路的关键性器件为：VFD显示屏。

显示屏的工作原理是：

显示屏的主要部件为荧光粉、栅极、灯丝以及一些控制电路等组

成。其空间结构为：荧光粉（如显示屏上的数字、字体以及一些符号等）上覆盖着栅极，栅极的上方有一层灯丝。

灯丝发热发射电子，荧光粉层和栅极层有一个电场。灯丝向荧光粉发射电子，若电场强度较小，则电子穿过栅极轰击到荧光粉上，显示屏上的字符或数字则被点亮。若电场强度较大，则电子穿不过栅极而轰击不到荧光粉上，显示屏上的字符或数字则不会被点亮。

五、电路的电气参数

电气参数主要为电源电压，可参考电源电路部分。

获取更多资料 微信搜索 蓝领星球

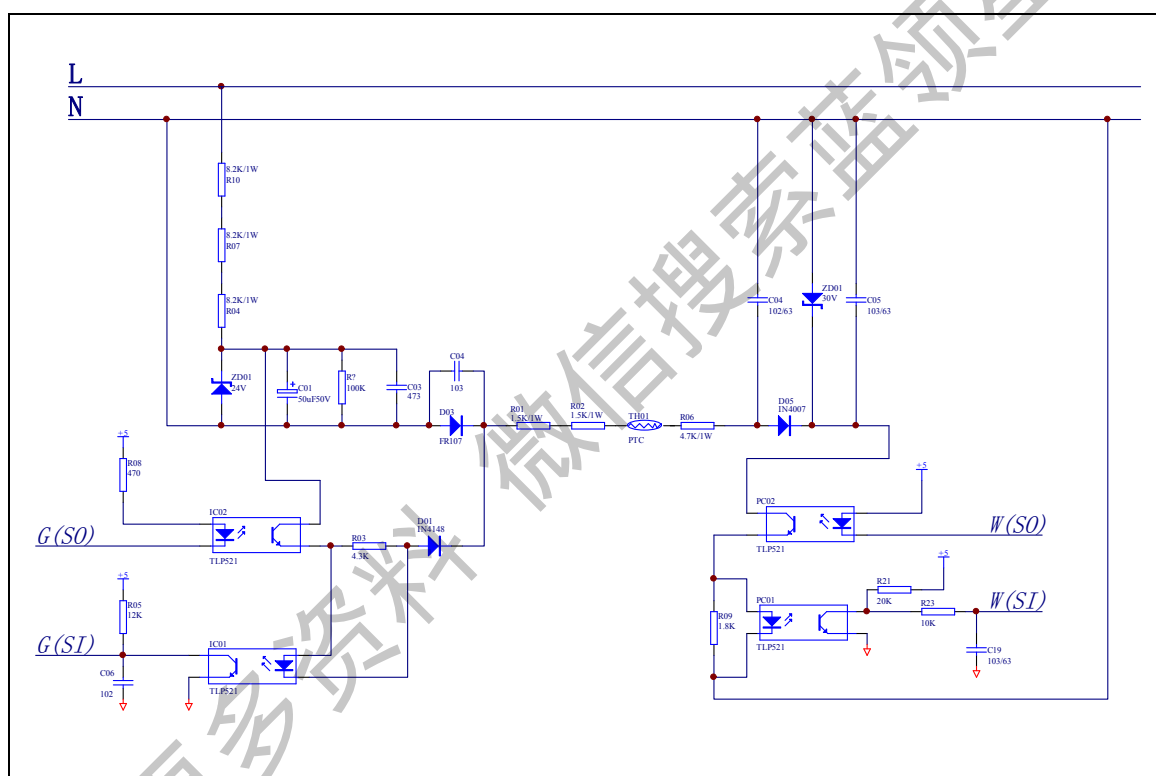
第二章 通讯电路

第一节 通讯电路

一、通讯电路概述

通讯电路 是室内机与室外机进行通讯的通道。其电路的工作方式是半双工串行通讯。

二、通讯电路原理图：



三、电路原理分析

通讯电路电源，AC220V 经过 R10、R07、R04，再经 ZD01 稳压管至 DC24V。电容 C01 和 C03 以及 R06 直流滤波。提供室内通讯用电源；室外部分的 ZD01（30V）以及 C04、C05，稳压滤波后提供室外通讯用电源。

当室内向室外发送信号时，G（S0）向室外发送数据信息，W（S0）

保持低电平，W（SI）接受室内发送来的信息；当室外向室内发送信息时，W（SO）向室内发送数据信息 G（SO）保持低电平。

四、电路关键性器件

本电路的关键性器件为：TLP521、ZD01（24V）ZD01（30V）。

五、电路的电气参数

本电路的电气参数为：电源 DC24 以及 DC30V；信号线和零线之间的电压在 DC0V、DC7V、DC18V 之间切换。

六、检修方法

检查通讯电路的输入输出信号是否正常；也可用万用表测试其零线与信号线之间的直流电压是否有规律地波动以确认室内发送信号正常。然后，在确认室外是否向室内发送信号。

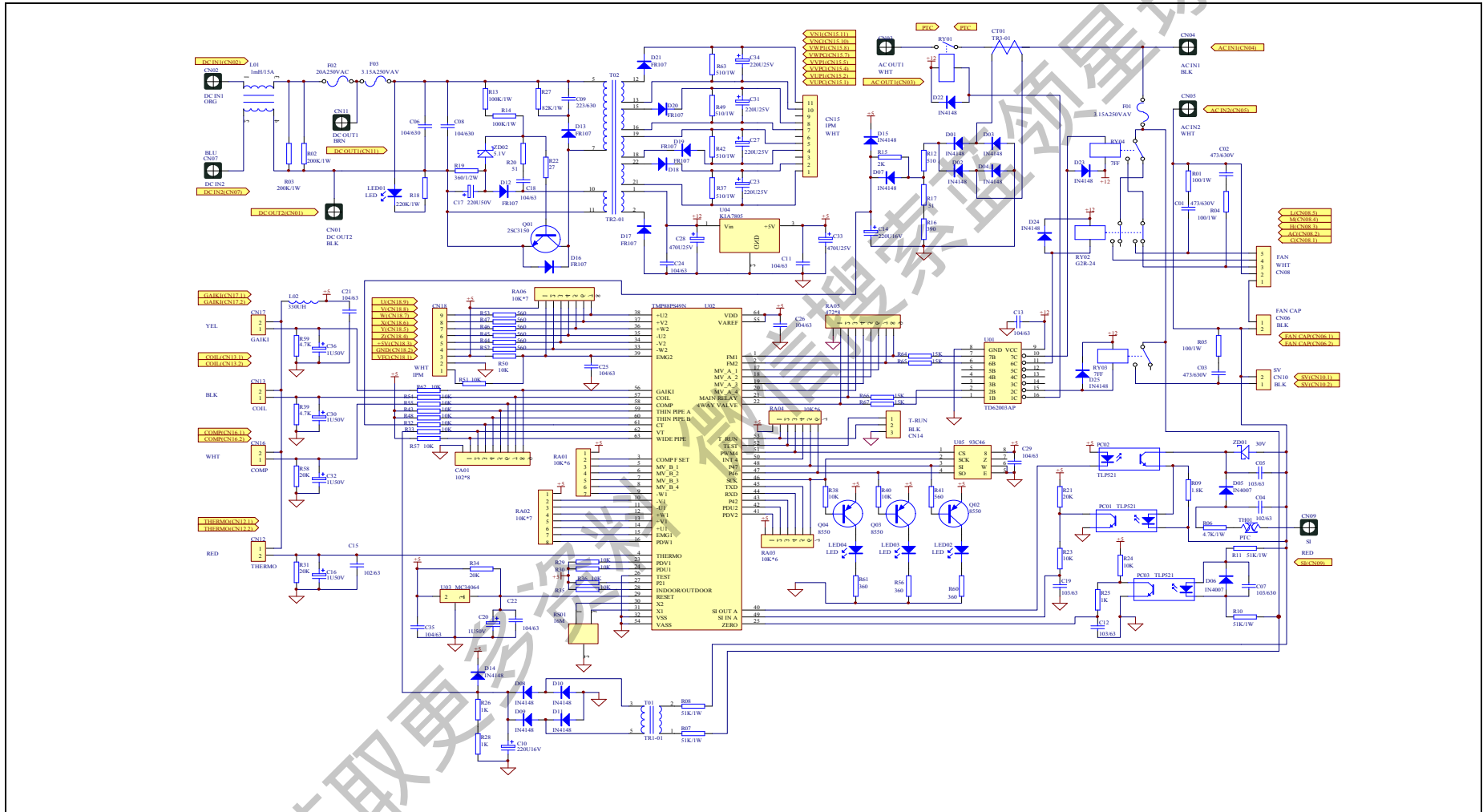
获取更多资料 微信搜索 蓝领星球

第三章 室外机部分

第一节 电路原理图

KFR-3601GW/BP 室外机的电路原理图如下所示：

获取更多资料 微信搜索蓝领星球

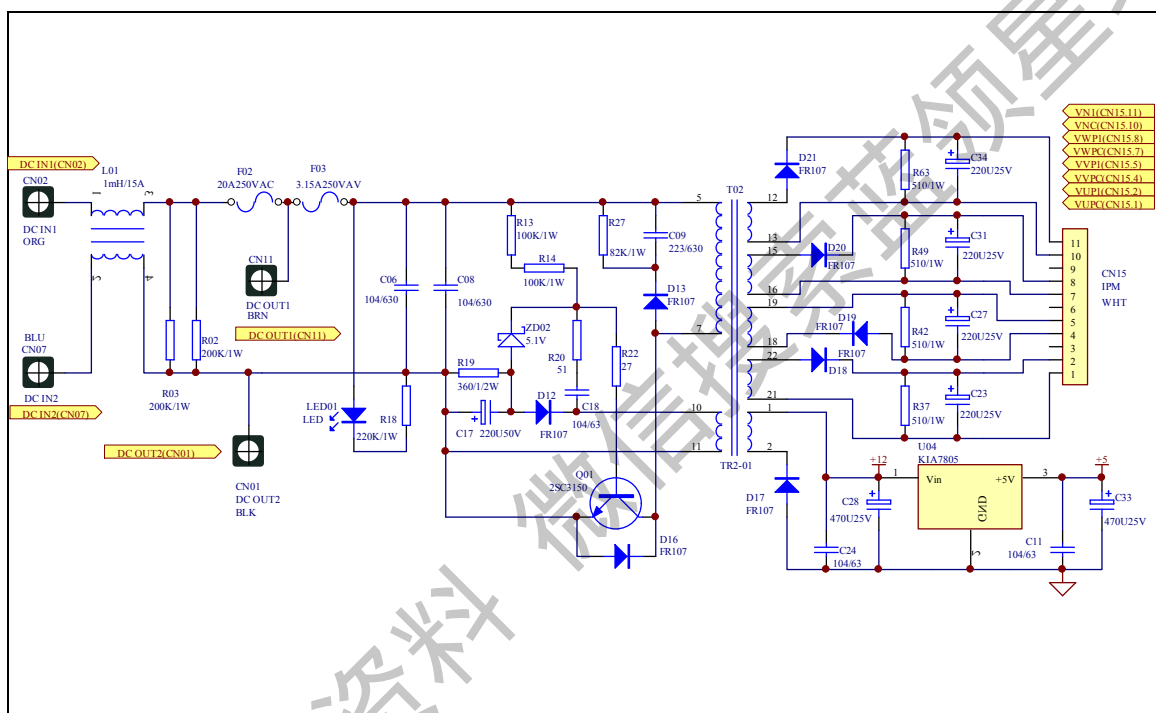


第二节 开关电源电路

一、开关电源电路概述

开关电源 通过将交流电转换为直流电又将直流电转换为直流电的电路。开关电源电路为室外机工作提供稳定的电源。

二、开关电源原理图：



三、开关电源电路原理分析

开关自激振荡电路：交流 220V 经整流硅桥整流、电解电容滤波输出的约 300V 的峰值电压（即电路板上的 CN02 和 CN07 接口）分两路送至开关振荡电路：一路经开关变压器的绕组加到开关管的集电极；另一路经稳压管 ZD02 稳压后给开关管基极提供微导通电压，于是开关管 Q01 导通，其集电极有电流流过，因此开关变压器 T02 初级绕组 T02（5-7）产生上正下负的感应电压，该电压经开关变压器

耦合给次级 T02 (10-11) (即正反馈绕组), 正反馈绕组把感应的电压反馈到开关管的基极, 使开关管的集电极电流增大。这样, 由于正反馈电路的作用, 很快进入饱和导通。开关管饱和导通时, 集电极电流保持不变, 初级绕组上的感应电压消失, 正反馈停止, 开关管退出饱和状态, 并进入放大状态。此时, 开关管集电极电流瞬间大大减小, 因初级绕组的电流不能突变, 故而产生很强的反向感应电压耦合给次级 (即正反馈绕组), 正反馈绕组的反向感应电压经正反馈使开关管反偏截止。开关管截止后, 开关变压器初级绕组无电流通过, 感应电压消失, 电源又通过稳压管给开关管基极提供导通电压, 使开关管重新导通, 并重复上述过程。这样, 周而复始便形成了自激开关过程。开关变压器的次级便得到所需的高频脉冲电压, 经脉冲整流、滤波、稳压后送给负载。

开关管导通时, 能量全部存储在开关变压器的初级, 次级整流二极管 D21、D20、D19、D18、D17 未能导通, 次级相当于开路; 当开关管截止时, 初级绕组反极性, 次级绕组同样也反极性使次级的整流二极管正向偏置而导通, 初级绕组向次级绕组释放能量。次级在开关管截止时获得能量, 这样, 电网的干扰就不能经开关变压器直接耦合给次级, 具有较好的抗干扰能力。

此外, 开关电源电路还有一些保护的电路: 在开关变压器初级 T02 (5-7) 绕组上并联 R27、C09 和二极管 D13 组成了缓冲电路。作用是使开关变压器初级绕组上之间的电压变化速率减缓。这样, 一方面可以使开关管工作在较安全的工作区内, 减小开关管的截止损耗;

另一方面则可以使输出端的开关尖峰电平大大降低。控制机理是：当开关管由饱和转向截止的过程中，由于初级绕组上的电压反向，使得二极管 D13 导通。这时相当于在初级绕组之间并上一个电容，从而使开关管 Q01（C—E）极上的电压上升速率变缓。当开关管再导通时，电容上的能量经电阻释放，以使开关管再截止时缓冲电路仍起作用。

并在 Q01 上的二极管 D16 是续流二极管，是为了让开关管 Q01 截止时，放掉 Q01 的 C-E 极的电荷，以提高开关管 Q01 的开关效率。

四、电路关键性器件

本电路的关键性器件为：开关变压器 T02、开关管 Q01 和稳压管 ZD02

五、电路的电气参数

开关电源的输出如下所示：

CN15-（11-10）	15.0V
CN15-（7-8）	15.0V
CN15-（4-5）	15.0V
CN15-（1-2）	15.0V
7805	5.0V

六、检修方法

一是开关电源是否有输出；二是 Q01 是否击穿；三是 ZD02 的稳压值。

第三节 上电复位电路

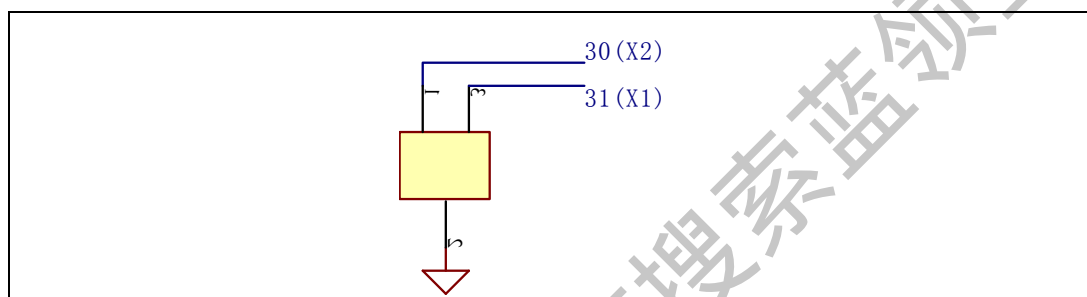
此部分同室内机部分的上电复位电路。

第四节 振荡电路

一、振荡电路概述

同室内机的晶振电路。

二、振荡电路原理图：



三、晶振电路原理分析

同室内机晶振电路

四、电路关键性器件

同室内机晶振电路

五、电路的电气参数

频率(f)	16 MHz
周期(T)	125 ns
平均值(V)	1.96
峰-峰值(V)	3.44
均方根值(V)	2.25

六、检修方法

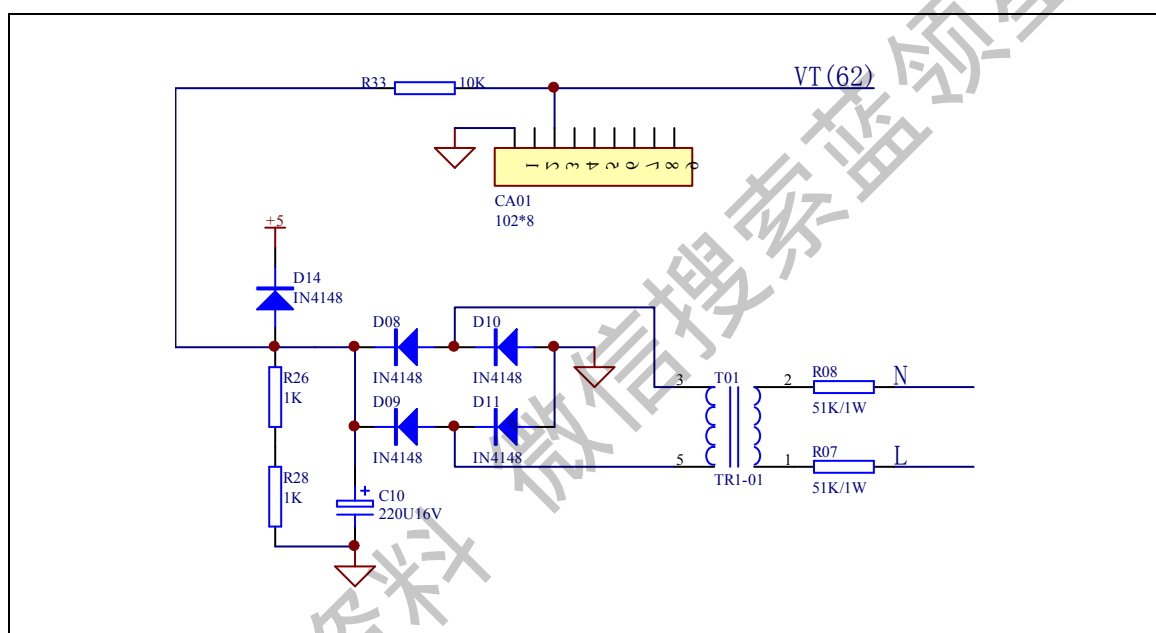
同室内机振荡电路

第五节 电压检测电路

一、电压检测电路概述

电压检测电路 是用来检测室外机供电的交流电源的。若室外供电电压过低或过高，则系统会进行保护。如工作电压是否在允许的范围之内，或着在运行时电压是否出现异常的波动等。

二、电压检测电路原理图：



三、电压检测电路原理分析

室外交流 220V 电压经电压互感器 T01 输入，输出一交流低电压，经 D08、D09、D10、D11 桥式整流，再经 R26、R28、C10 滤波之后，输出一直流电平，此电平与输入的交流电成一定的函数关系。

本空调器的交流工作范围为：AC160V—AC253V。二极管 D14 为钳位二极管是将直流电平牵制在 5V，而不致在电压跳变时直流电平过高而击穿芯片或使系统误操作。

四、电压检测电路关键性器件

本电路的关键性器件为：电压互感器。

五、电压检测电路的电气参数

本电路的测试参数参考如下：

输入电压 (AC)	输出电压 (DC)
160	1.36
170	1.49
180	1.61
190	1.73
200	1.85
210	1.96
220	2.08
230	2.20
240	2.32
250	2.44
253	2.47

六、检修方法

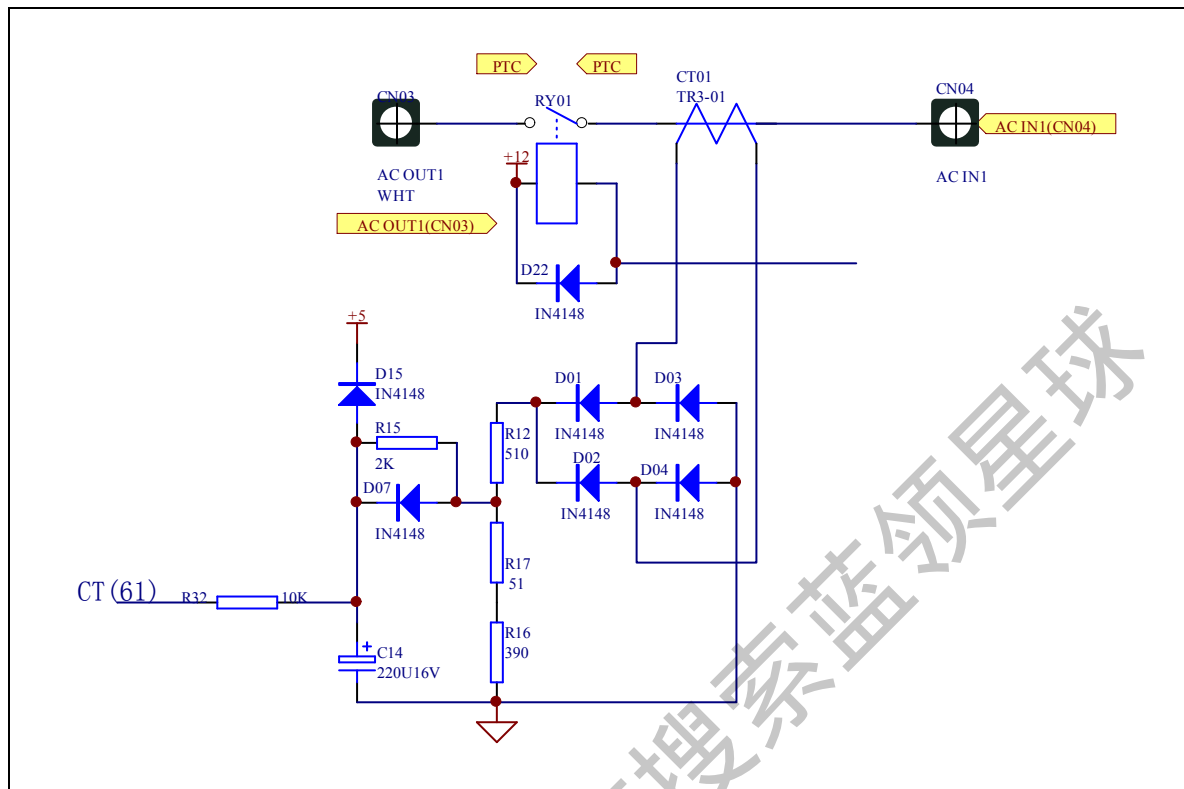
首先，确认 AC220V 的存在；其次，测试直流电平值是否正常。

第六节 电流检测电路

一、电流检测电路概述

电流检测电路 是用来检测室外机的供电电流也即提供给压缩机电流的。当电流过高或过低就会保护压缩机不致在电流异常时而损坏压机。

二、电流检测电路原理图：



三、电流检测电路原理分析

当继电器 RY01 吸合时, 电流互感器 CT01 感应出电流信号, 经 D01、D02、D03、D04 整流出一直流信号, 经 R12、R17、R16 分压, C14 滤波之后, 输入到芯片的 61 脚 (CT)。

四、电流检测电路关键性器件

本电路的关键性器件为: 电流互感器。

五、电流检测电路的电气参数

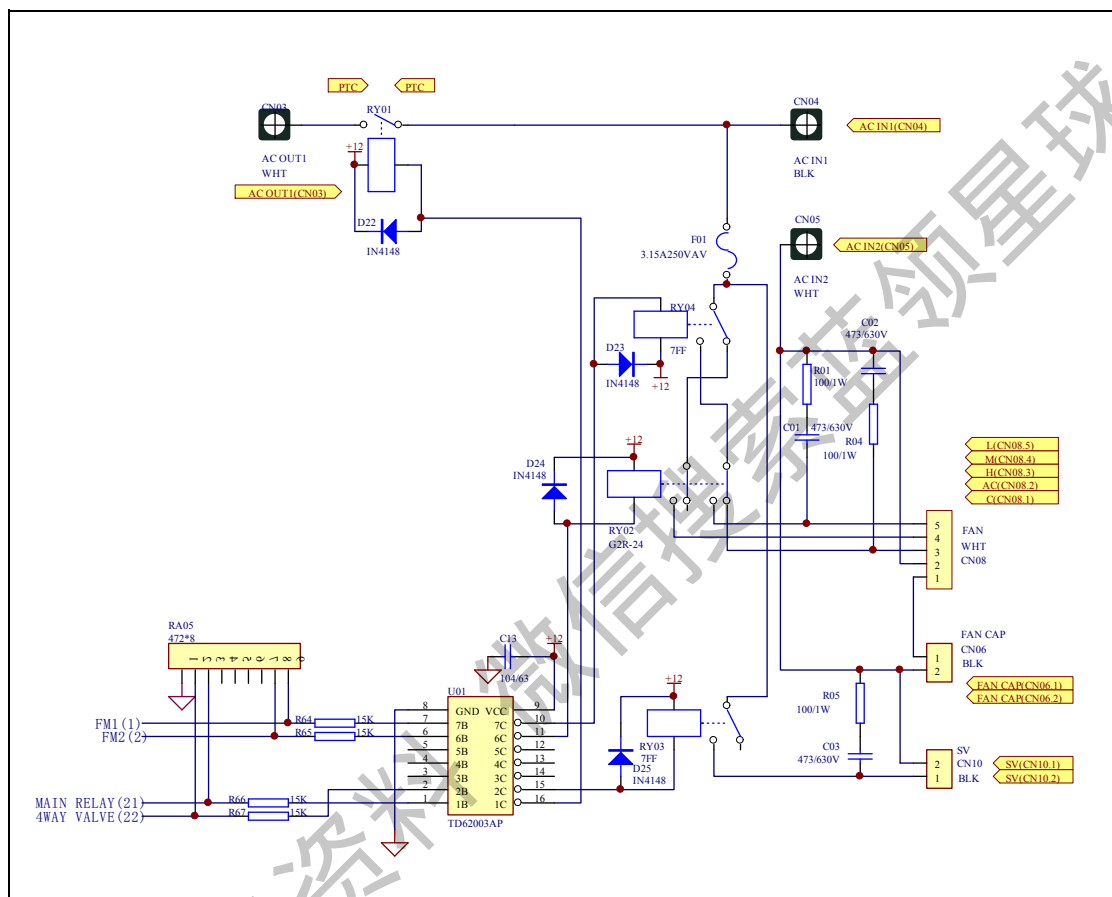
当上电时, 芯片的 61 脚 (CT) 的电平约为 1.12V; 当电源稳定之后, 61 脚的电压为 DC0.007V。

第七节 室外风机四通阀控制电路

一、室外风机四通阀控制电路概述

此控制电路 是用来控制空调器的室外风机和四通阀启动运行的。调节室外风机的风速以及制冷制热的切换。

二、室外风机四通阀原理图：



三、室外风机四通阀控制电路原理分析

单片机的 1、2、22 和 21 脚输出控制信号（此信号为高电平），经反相器 U01（TD62003AP）驱动后输出一触发信号（此信号为低电平）使室外风机和四通阀动作。

此电路中有一个 CN06（FAN CAP）插座，他是用来接风机电容的，因室外风机为单相异步电动机，故需一启动电容来启动。

另外，此电路中的继电器在断开瞬间会产生一个较强的反电动势。为不引起此反电动势对电路引起不利的影响而在继电器两端接了一个二极管以消除反电动势。在电路中的二极管 D23、D24、D25 便是。还有室外风机和四通阀在接通或断开瞬间也会产生反电动势，故也需将其消除，R01、C01、R04、C02、R05、C03 便是。

四、室外风机四通阀控制电路关键性器件

本电路的关键性器件为：TD62003AP 和继电器。

五、室外风机四通阀控制电路的电气参数

控制电平值参考如下：

	检测点位置		控制逻辑	
	U02-1	U02-2		
室外风机高速	U02-1	U02-2	1	0
室外风机中速	U02-1	U02-2	0	1
室外风机低速	U02-1	U02-2	1	1
四通阀	U02-22		1	
主继电器	U02-21		1	

单片机输出的控制逻辑电平值：高电平是 4.8V，低电平是 0.1V；

R64、R65、R66、R67 之后的控制逻辑电平值：高电平是 1.8V，低电平是 0.1V。

六、检修方法

若在检修时遇到疑问，可将此电路分为三个逻辑单元来检测分析，第一部分是单片机输出脚的电平，如在设定的运行状态室外风机应该是那一个风速，相对应的单片机的输出脚应是高电平还是低电平，进行比较分析（检修每一部分时，可将后级断开检测）；第二部分是驱动器电路，在提供了正确的输入之后看其输出是否正常；最后

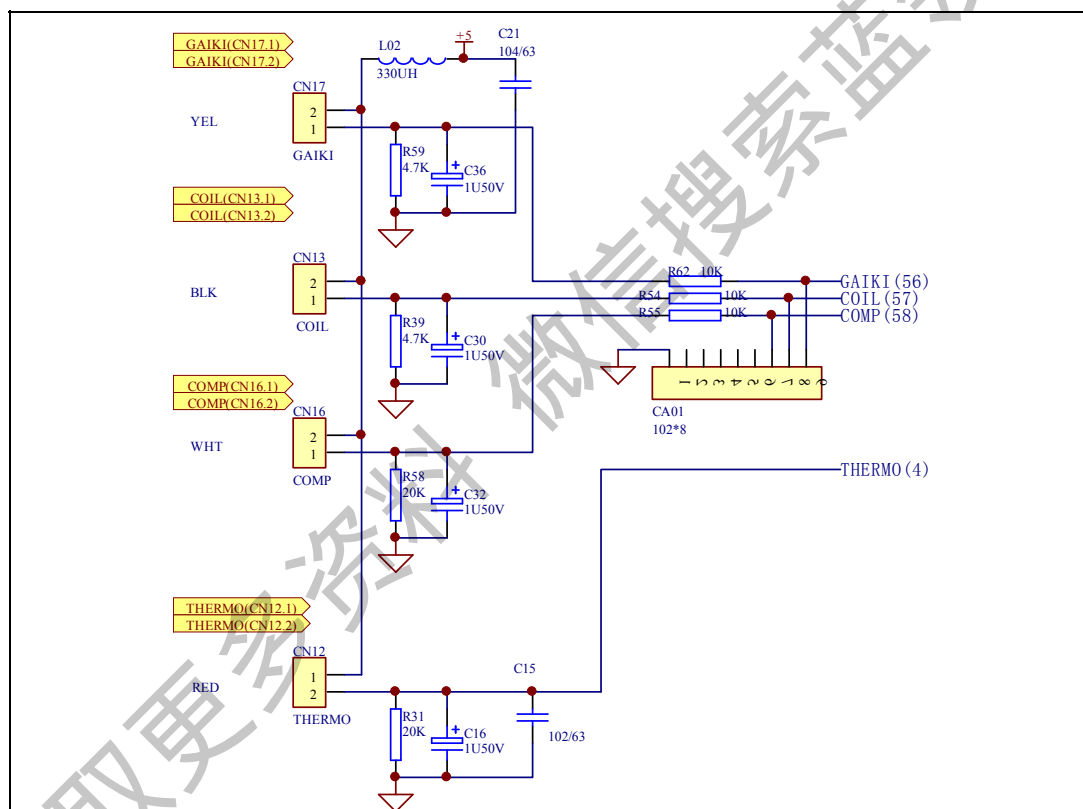
看继电器是否能够吸合，作为第三部分。

第八节 温度传感器电路

一、温度传感器电路概述

温度传感器电路 是用来检测室外的环境温度、系统的盘管温度、压缩机的排气温度以及压缩机的过载保护。为单片机提供一个判断和控制的依据。

二、温度传感器电路的原理图：



三、温度传感器电路原理分析

随温度的变化而阻值亦随之变化的温度传感器，经电阻 R59、R39、R58、R31 分压取样 C36、C30、C32、C16 滤波之后输入到芯片相应的管脚，进行 A/D 采样转换。

四、温度传感器电路关键性器件

三、EEPROM 和运行状态指示电路原理分析

93C46 在 SCK (46) 的作用下, 通过 93C46 (4) 将数据输出, 3 脚将数据读入。

运行指示灯与 93C46 公用数据线。

四、电路关键性器件

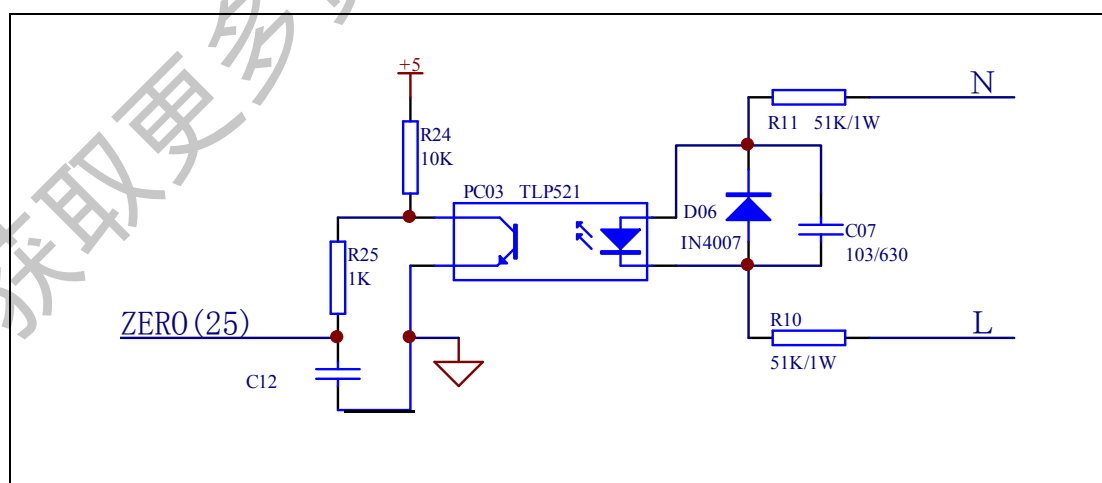
本电路的关键性器件为: 93C46。

第十节 过零检测电路

一、过零检测电路概述

过零检测电路 是检测室外机提供的交流电源是否异常的, 因 7805 后级有电解电容的存在, 在电源突然断掉时电解电容还存留一些电荷, 导致系统不能立即停止。当过零检测电路一旦检测到室外交流电源没有时, 单片机会立即停止工作。

二、过零检测电路原理图:



三、电路原理分析

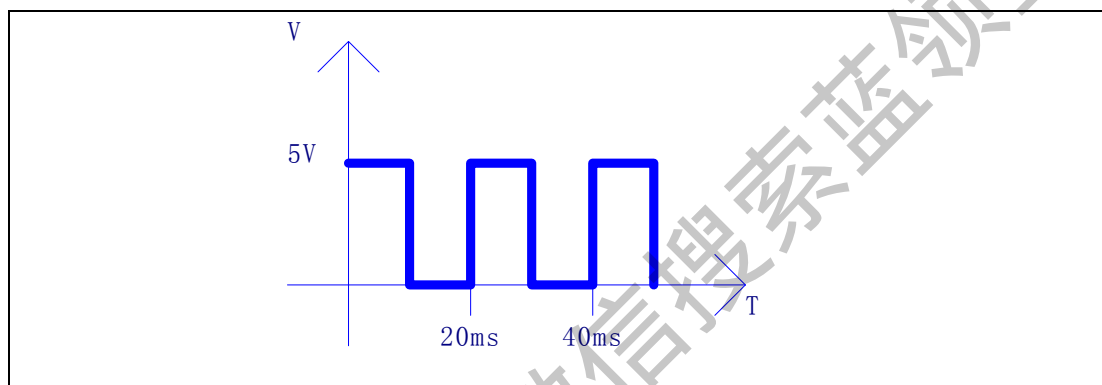
当有 AC220V 电源输入时, 在正弦波的正半周, TLP521 光电耦合

器导通，输出一低电平提供给单片机。

四、电路关键性器件

本电路的关键性器件是：光电耦合器。

五、电路的电气参数



电气参数如下：

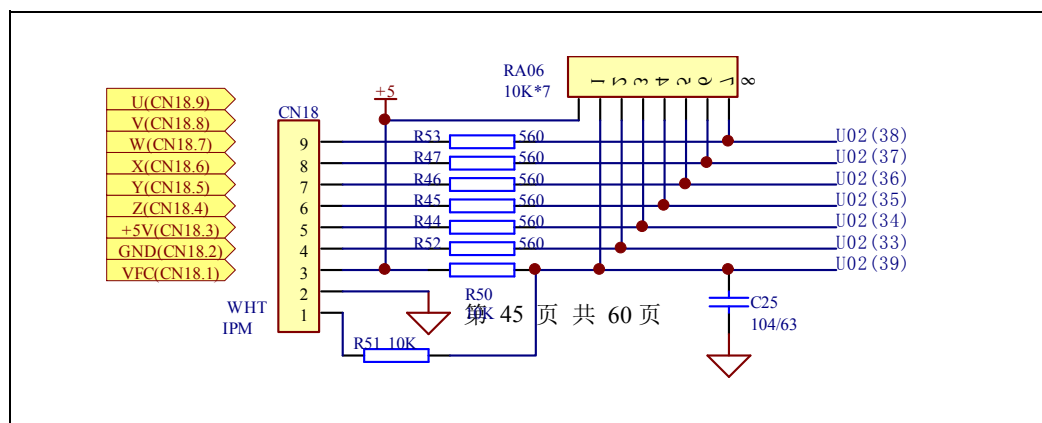
光电耦合器的输出：直流电压有效值为 2.73V；周期为 20ms；频率为 50Hz。

第十一节 PWM 驱动电路

一、PWM 驱动电路概述

PWM 驱动电路 是控制功率模块输出三相频率可变的交流电以控制压缩机的运转。

二、PWM 驱动电路原理图



三、电路原理分析

单片机经过一定的算法，通过 U02（33 脚）到 39 脚。输出一控制信号，控制功率模块的输出。

四、电路关键性器件

关键性器件为：排阻 RA06。

五、电路的电气参数

六、检修方法

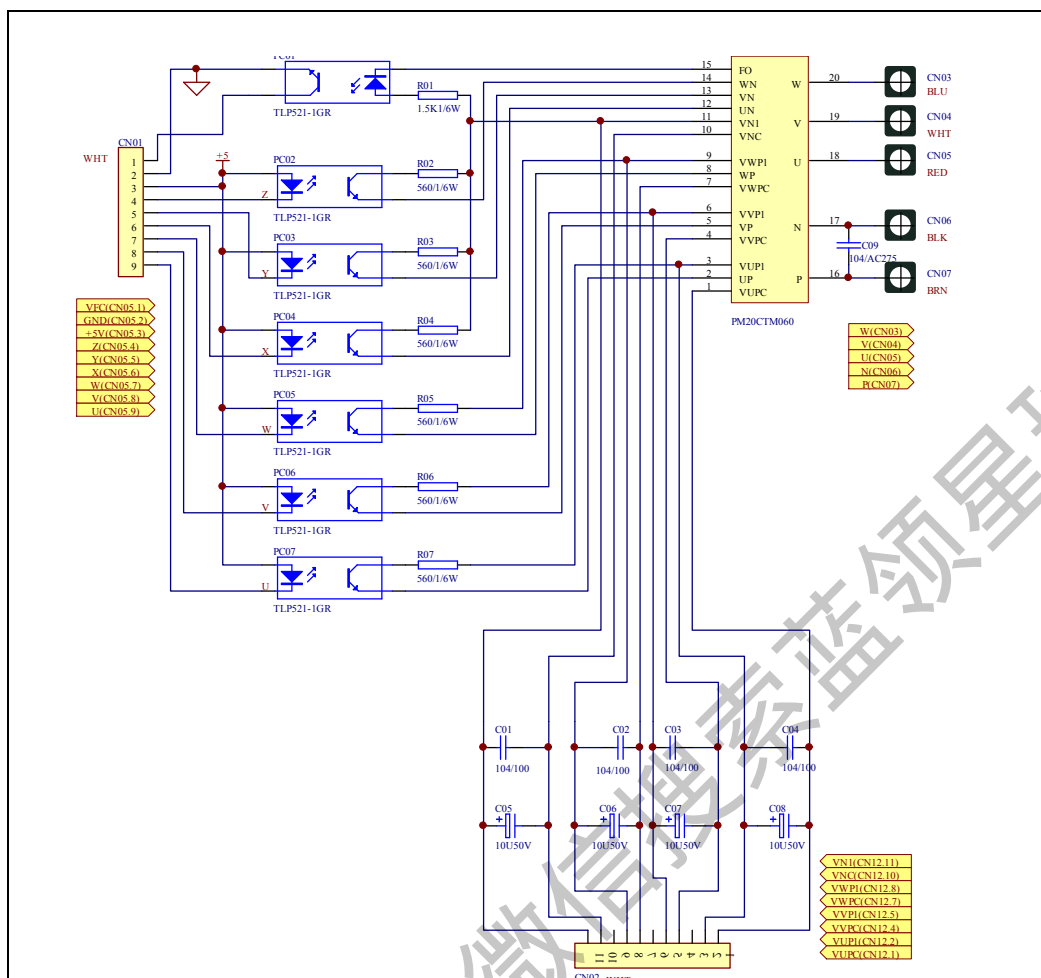
在本电路检修时，常遇到的一个问题是：排阻有问题，主要现象是室外风机和四通阀运行，而压缩机不启动。

第十二节 IPM 基板

一、IPM 基板电路概述

IPM 基板电路 是将 PWM 信号经过转换之后，驱动压缩机的运转。

二、IPM 基板电路原理图



三、电路原理分析

PWM 信号 CN01 输入, 经过光电耦合器输入到 IPM 模块, CN02 为 IPM 模块工作提供工作电压。PM20CTM60 的 15 脚为 IPM 模块过流或过热保护信号的输出, 当 IPM 过流或过热时, 便输出一个信号, 经光电耦合器输入到室外机的单片机, 通知故障, 并进行保护。

四、关键性元器件

本电路的关键性器件为: 光电耦合器和 IPM。

五、电路的电气参数

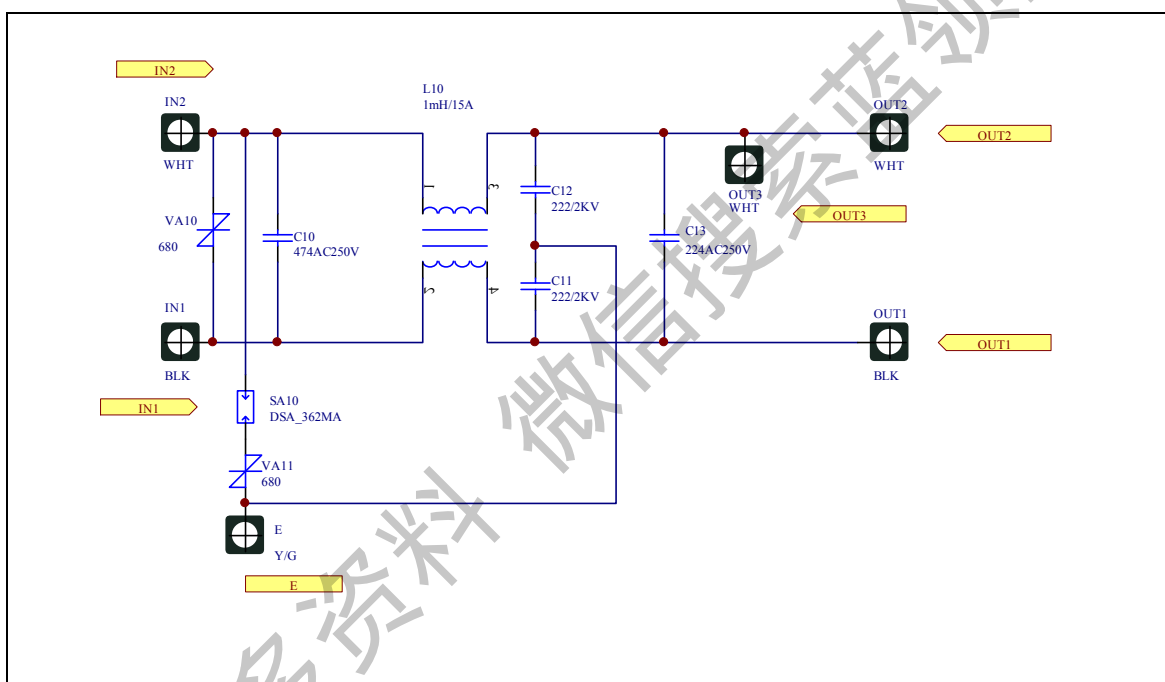
本电路的电气参数为 IPM 的工作电压, 其值为 DC15V。

第十三节 滤波基板电路

一、电路概述

滤波基板电路 是干净输入的交流电源。抑制高频干扰及共模信号的输入；同时，也抑制空调控制系统产生的干扰信号污染电网。

三、电路原理图



三、电路原理分析

交流电源从 IN1 和 IN2 输入, 经 C10 高频滤波, 通过电抗器抑制干扰, 又经 C11、C12 和 C13 高频滤波之后输出较为干净的交流电源。

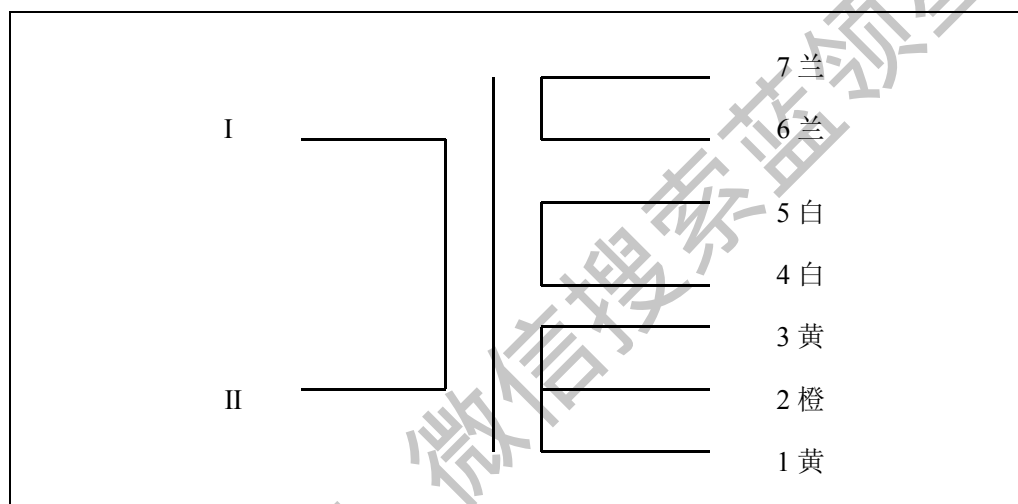
附 录

附录 A 电源变压器技术条件

1、电源变压器：

A、电源变压器技术参数：

1) 电气原理图



2) 技术参数

①直流电阻(20℃)

$$R_{I-II} = 340 \Omega \pm 20\%$$

$$R_{4-5} = 14.5 \Omega \pm 20\%$$

$$R_{1-3} \leq 3.6 \Omega$$

$$R_{6-7} \leq 2.8 \Omega$$

②空载特性

初级 I-II 输入 220V、50Hz

$$I < 50\text{Ma}$$

$$U(1-2) = U(2-3) = 2.7\text{V} \pm 10\%$$

$$U(4-5) = 21.4\text{V} \pm 5\%$$

$$U(6-7) = 12\text{V} \pm 5\%$$

③负载特性

初级 I-II 输入 220V、50Hz

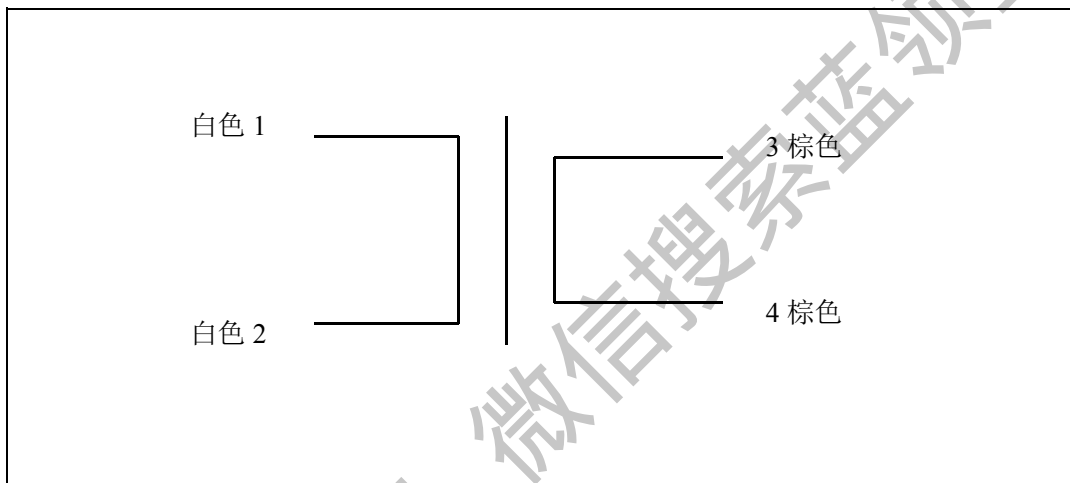
$U(1-2)=U(2-3)=2.4V \pm 10\%$ AC 0.2A

$U(4-5)=19.5V \pm 5\%$ AC 0.1A

$U(6-7)=10.5V \pm 5\%$ AC 0.5A

B、换气电源变压器技术条件：

1) 电气原理图



2) 技术参数

①直流电阻(20°C)

$R1-2=0.37k\Omega \pm 20\%$

$R3-4=1.3\Omega \pm 20\%$

②空载特性

初级 I-II 输入 220V、50Hz

$I < 28mA$

$U(3-4)=12.5V \pm 3\%$

$U(4-5)=21.4V \pm 5\%$

$U(6-7)=12V \pm 5\%$

③负载特性

初级 1-2 输入 220V、50Hz

U(3-4)=12V±3%

AC 0.25A

获取更多资料 微信搜索蓝领星球