

## 目 录

珠海格力电器简介.....	- 1 -
质量体系.....	- 3 -
制造商资格声明.....	- 4 -
设计 方 案.....	- 6 -
一、空调计算参数.....	- 6 -
二、空调使用区域设计负荷.....	- 6 -
三、空调系统设计说明及设备选型.....	- 6 -
四、产品概述.....	- 7 -
五、格力中央空调施工方案.....	- 19 -
六、售后服务承诺书.....	- 20 -
七、 湖南螺杆机部分用户.....	- 26 -

获取更多资料 微信搜索 蓝领星球

## 珠海格力电器简介

珠海格力电器股份有限公司是目前全球最大的集研发、生产、销售、服务于一体的专业化空调企业，“格力”空调是中国空调行业唯一的“世界名牌”。

公司成立于 1991 年，现拥有珠海、重庆、合肥、郑州、武汉、巴西、巴基斯坦、越南 8 个空调生产基地和珠海斗门 1 个配套生产基地。员工超过 6 万人，家用空调年产能 4000 万台（套）（不含建设中的郑州、武汉基地），商用空调年产能 550 万台（套）。



2001 年以来，格力连续 8 年入选美国《财富》杂志“中国上市公司 100 强”；连续 8 年入选国家税务总局评选的“中国上市公司纳税百强”，并连续 8 年位居家电行业纳税首位。2001 年以来，格力连续上榜《财富》、《福布斯》、《环球企业家》等全球知名杂志顶尖排行榜，荣膺“中国上市公司百强”、“中国顶尖企业百强”“亚洲企业 50 强”、“最具全球竞争力中国公司”等殊荣，获得国际知名媒体机构的推崇。

格力紧紧抓住核心技术不断创新，实现了由“技术追随”向“技术领先”的转变。公司成立了制冷技术研究院、机电技术研究院和家电技术研究院 3 个基础性研究机构，专门跟踪研究空调业的中长期发展技术和尖端技术，投资 1.6 个亿成立的“国家节能环保制冷设备工程技术研究中心”，该研究中心是国内制冷行业唯一一个也是最具权威性的一个科研机构，建成超过 300 个的国家级实验室，对研发的新产品进行各种工况下的实验。相继攻克了变频多联、超低温数码多联、空调热回收技术、离心式冷水机组等一系列高端技术，填补了国内空白，取得了技术上的主动权和主导权。并率先掌握超低温数码多联、高效离心机、G10 低频转矩控制技术以及高效定速压缩机四大代表格力核心科技的国际领先水平技术，至今已独立研发出完全拥有自主知识产权的，包括家用空调、家庭中央空调和商用中央空调在内的 20 大类、400 多个系列、7000 多个品种规格的产品。拥有国内外专利近 3500 多项专利（其中发明专利 560 多项）。

2003年12月8日，格力电器投入巨资建成的世界一流的中央空调生产基地正式投入使用，该生产基地占地面积达8万平方米，建筑面积超过15万平方米，是格力电器四期工程最大的建设项目，规模在国内空调行业乃至全球空调界均居于领先地位。该生产基地共拥有近10条中央空调生产线，可以大规模生产各类大中小型家用和商用中央空调产品。

经过几十年的发展，中央空调已经发成长为国内拥有最多中央空调核心技术，产品线最为齐全的民族中央空调品牌，并凭借先进的技术、灵活的设计和可靠的性能陆续进入并服务于国内外各行各业及重要领域，特别是近几年，格力屡屡中标具有典型代表意义的项目。

公司坚持“先有市场，后建工厂”战略，积极稳健地实施国际化战略，在国际市场上着力打造“格力”品牌，成为中国企业“走出去”的杰出代表。在全球200多个国家和地区建立了销售和服务网络，并将“格格力”成功打入英国、法国、巴西、俄罗斯、澳大利亚、菲律宾、沙特、印度等100多个国家和地区。

目前，格力中央空调已开发出具有完全自主知识产权的十大系列、1000多个品种规格的中央空调产品，包括多联机组、离心式水冷冷水机组、超低温数码多联机组、模块式风冷冷（热）水机组、户式中央空调、单元式水（风）冷柜机、螺杆式水（风）冷冷水机组、风管机、中央空调末端设备以及船用空调、集装箱空调、工业冷冻冷藏机等常规中央空调及特种空调，产品性能优良，能效比高，质量稳定，广泛适用于住宅别墅、办公楼宇、宾馆酒店、商场超市、餐饮娱乐、工业冷藏冷冻、游艇船舶、集装箱、列车地铁等各个场所，成为世界品种规格最齐全的少数中央空调品牌之一。

“一个没有创新的企业，是一个没有灵魂的企业；一个没有核心技术的企业是没有脊梁的企业，一个没有脊梁的人永远站不起来。”格力人决心依靠自主技术创新，以“打造百年企业，创立世界品牌”为己任，为中国创造赢得世界的尊重，为实现中华民族的伟大复兴贡献力量。

## 质量体系

格力电器引进国际先进发展思路，结合公司实际，坚持卓越绩效模式，追求科学和系统的方法不断秉承“追求完美质量，创立国际品牌，打造百年企业”的质量方针，完善体系管理。格力自 1995 年开始推行 ISO9000 质量管理体系，1996 年通过了 SGS 国际认证服务公司，中国兴轻质量体系认证中心，中国轻工质量认证中心的认证审核，获得 ISO9001 质量管理体系认证证书、ISO14001 安全管理体系认证证书，2004 年获得 ISO14001 质量管理体系认证证书。企业管理方面，先后获得 OHSAS18001 职业健康安全管理体系认证证书，QC080000 限制物质管理体系认证证书。产品方面，2010 年部分螺杆机组和离心机组通过美国 AHRI 认证，压力容器的设计和制造通过了美国 ASME 认证，这些权威认证都是格力产品完美品质的保证。

公司实行六西格玛管理体制、6S 管理标准、颁布总裁十大禁令等一系列措施以用来维护体系的管理，严格组织科研开发生产，一丝不苟、精益求精，以品质优良、可靠性高、节能省电、安装维护简易的特点深受广大用户的青睐。公司获得“安全质量标准化一级企业”的称号，不仅代表了我们在安全管理上的一流水平水准，更体现了格力电器以人为本的管理理念，此外公司还成立了：

筛选分厂—建立业内独一无二的筛选分厂，严格对外协外购的零部件“精挑细选”，决不让一件不合格的物料进入流水线。筛选分厂还汇聚了元器件质量分析及研究方面的专业人才，拥有国家级实验室，先进的实验设备与手段，从元器件的可靠性方面来保障空调整机的可靠性与高质量水平。

质量控制部—专职的产品质量检验机构，包括对产品质量的管理、对过程质量和员工工作质量的管理，并强调以过程质量和工作质量来保证产品质量。

在线全检—为了保证销售者的利益，格力秉承“绝不拿消费者做实验”的承诺，对每台空调均实行在线实机运行检验，下线静置后全检等一系列检测流程，确保每一台格力空调的质量。

格力完善的质量控制与质量保证系统保证了每个供应商都经得起严格考验，每个零部件都经过了精挑细选、每一道工序都经历了千锤百炼、每一个产品都力求做到“零缺陷”！

## 制造商资格声明

### 一、名称及概况：

1. 制造厂名称： 珠海格力电器股份有限公司
2. 地址及邮编： 珠海市前山金鸡西路，519070
3. 成立和/或注册日期： 一九八九年十二月十三日
4. 主管部门： 珠海市国资委
5. 企业性质： 股份制上市公司
6. 法人代表： 朱江洪
7. 职员人数： 24300 人  
    一般工人： 15380 人  
    技术人员： 2000 人
8. 近期资产负债表(到 2010 年 12 月 31 日止)
  - (1) 固定资产：  
    原值： 4,582,488,581.54 元  
    净值： 3,055,380,985.76 元
  - (2) 流动资金： 44,539,091,076.16 元
  - (3) 短期负债： 42,034,975,527.30 元
  - (4) 资金来源： 股东投入，经营过程中产生，银行借款  
    自有资金： 2,817,888,750.00 元  
    银行贷款： 1,776,646,863.16 元
  - (5) 资金类型：  
    生产资金： 44,539,091,076.16 元  
    非生产资金： 8,133,244,697.95 元

### 二、关于制造投标货物的设施及其它情况：

生产基地地址	生产的项目	年生产能力(台)	备注
珠海	空调	3000 万台/套	24300 人
重庆	空调	450 万台/套	4600 人
合肥	空调	300 万台/套	3750 人

### 三、近三年的年营业额

单价（元）

年度	国内	出口	总额
2007 年度	29190711639.67	7464236924.01	36654948563.68
2008 年度	33176591933.02	7709222456.39	40885814389.41
2009 年度	36668891939.89	4956696168.29	41625588108.18
2010 年度	50007906066.24	9150002545.81	59157908612.05

### 四、易损件供应商的名称和地址

部件名称

供应商

无

无

### 五、有关开户银行的名称和地址

中国农业银行珠海市分行营业部 地址：珠海市

### 六、其他情况

兹证明以述声明是真实、正确的，并已提供了全部现有资料和数据，我方同意根据贵方要求出示文件予以证实。

制造商名称：（加盖公章）珠海格力电器股份有限公司

电话号：0756-8614883

传真号：0756-8668162

日期：2011年3月09日

## 设计方案

### 一、空调计算参数

#### (一) 长沙室外空调计算参数

	夏季	冬季
空调干球温度	35.8℃	-3℃
空调日平均干球温度	31.9℃	-
空调湿球温度	27.7℃	-
室外风速	2.6m/s	2.8m/s
通风干球温度	33℃	5℃
最热/冷月平均湿度	75%	81%

#### (二) 室内空调设计参数

	夏季	冬季
温度	26±2℃	20±2℃
相对湿度	50%~60%	>50%

### 二、空调使用区域设计负荷

- 项目用途：医药品储物仓库
- 实际空调面积：9000 m<sup>2</sup>
- 设计冷负荷：300 KW/m<sup>2</sup>

### 三、空调系统设计说明及设备选型

根据以上设计参数，按照设计要求，冷量设置适宜。本项目空调使用面积为m<sup>2</sup>，设计总冷负荷为kW。因考虑到室内部份末端一不会同时使用。主机采用格力满液式螺杆机组总制冷量为：1800 kw。各个使用区域单独设计格力风机盘管，具体配置详见下表，外机位置根据现场实际情况而定，放置于地下室。系统所有安装工程与装修密切配合隐藏，机器之间互不干涉，独立工作，可根据负荷大小开启不同数量机器，充分节约用电。可保证整个工程高档、气派、美观，且制冷制热效果俱佳，节能效果佳。

表 3-1 末端设备配置

表 3-2 空调工程设备清单及工程概算

(单位：人民币

万元)

序号	项目名称	价格
1	冷水机组设备及冷却塔 总价	
2	风柜设备总价	
3	安装及人工	
设备总投标价		

注：①本报价范围为：空调设备、风管、氟系统的安装、保温、空调设备调试；

②空调主机设备配电要求业主将电源引至主机处，若需由我方进行配电，费用另计；

③若甲方要求变更设计图纸或所提供图纸标示不明等原因而造成的工程量增加，所增加部分需按乙方预算书标准经甲方核准另行计价，并按实付予乙方由此产生的返工费用。

## 四、产品概述

### 1、产品概述

#### 1.1 产品特点

在水冷冷水机市场上，效率和运行成本越来越为人们所关注，格力螺杆式水冷冷水机组高效节能，运行稳定可靠，在提高性能方面持续改进，制冷运行的同时，可以选择附加热回收功能，免费提供生活热水，不附加消耗能源。在名义工况下的制冷量范围为：190~2200KW，可广泛适用于各类办公楼宇、医院、学校、商场，也可应用于生产工艺流程的降温。



### 1.1.1 高效节能

#### ◆ 采用满液式蒸发方式

A、蒸发器中的制冷剂分布更均匀，温度场优化换热效率更高。

B、满液式蒸发器，大幅度地提高了机组的蒸发温度，提升了机组的换热效率。

C、通过与高性能高可靠性的专用螺杆压缩机的搭配，大大提升了机组的制冷量和能效比。

D、热回收时利用制冷产生的余热制取热水，能源利用效率更高，减少了能源消耗和对环境的热污染。

E、热回收器内采用高效换热铜管，抗腐蚀性能强，保证生活热水的清洁卫生。

#### ◆ 新型节流

A、自动计算最佳能效比值，并快速调节实际值，按需输出进一步优化控制逻辑。

B、电子膨胀阀更精确地调节制冷流量及蒸发器液位的变化。

C、机组的部分负荷效率始终保持最高，运行范围更宽。

#### ◆ 多机并联、部分负荷效率更高

A、由于大部分运行时间处于非设计工况，在选择冷水机组时应注意：它不但要满足满负荷的设计要求，并且在较低负荷时，以及冷却塔水温较低时也能高效运行，相同满负荷能效比的冷水机组，在部分负荷运行费用有时会相差 10% 以上。

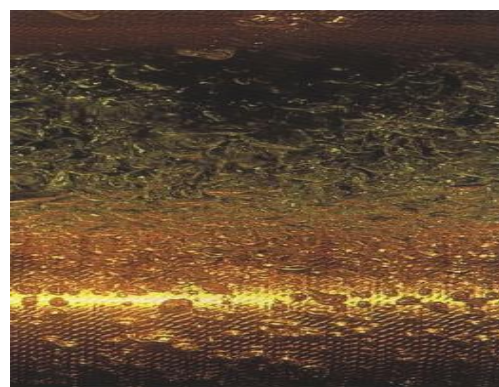
B、格力满液式多机并联技术，可设置双机并联运行，也可设置单机独立运行，部分负荷运行时效率更高。

#### ◆ 容量调节与机组负荷匹配

A、可根据用户需求进行有级或无级容量调节。



获取中国首批冷水机组节能认证证书



满液式蒸发效果图

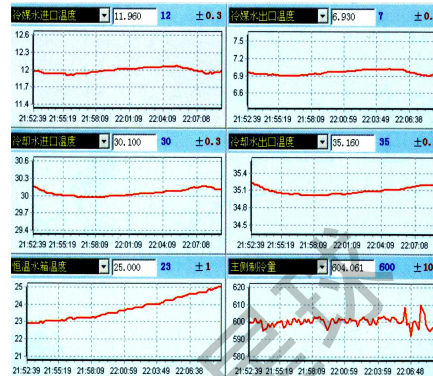
B、压缩机在最小负荷位置启动，可对制冷量进行无级调节。

C、无级滑阀调节强制输气，与实际负荷完全匹配。

### 1.1.2 高可靠性

#### ◆ 严格实验流程

A、螺杆机组在线检测时，通过具有业内最先进的在线检测系统（合肥机械研究所研制的，具有条形码管理系统以及采用电脑全自动检测及判定的超大型在线检测系统）。



B、严格按照国标 GB/T10870、GB/T18430 等的要求执行。

测试图

#### ◆ 可靠的回油系统

A、专门针对满液式冷水机组系统，设置低油位保护控制，完全杜绝了压缩机少油损坏的可能性。

B、机械分离和吸附分离相结合的一次及二次油分，保证了油的高效分离。

### 1.1.3 彩色图象显示控制中心

#### ◆ 彩色显示中心（用户选配项）

A、大屏幕的全中文液晶显示（具有模式、时间、温度、状态、曲线、调试参数、故障信息等显示、设置、查询功能）。

B、机组电源、运行、故障显示。

C、冷冻水、冷却水进、出水温度显示。

D、压缩机、蒸发器、冷凝器运行状态显示界面。



彩色显示界面

#### ◆ 功能控制中心

A、低卸载启动功能、压缩机无级容量调节功能。

B、最短运转时间限制功能、定时关机功能、压缩机油加热器控制功能。

C、记忆功能、自动控制冷冻水泵、冷却水泵、热回收水泵、冷却塔风机运行功能。

### 1.1.4 远程控制（用户选选项）

#### ◆ 远程控制中心

- A、图形动态方式显示运行数据，界面友好、直观。
- B、多机远程控制，可同时控制 8 台螺杆式冷水机组主机。
- C、可通过 MODBUS 将螺杆机主机嵌入楼宇智能大厦 BAS 系统。
- D、可接入楼宇自动化管理系统。

### 1.2 产品命名规则

LS	B	LG	430	H	R
1	2	3	4	5	6

序号	代号描述	可选项
1	机组代号	LS-冷水机组
2	压缩机形式	B-半封闭式压缩机
3	压缩机类型	LG-双螺杆式压缩机
4	名义制冷量	名义制冷量，单位：kW
5	产品系列	H-满液式系列机组
6	附件功能	R-表示带热回收功能，普通系列不表示

型号示例：

LSBLG430HR 表示名义制冷量为 430kW 的满液式半封闭双螺杆带热回收功能水冷冷水机组。

## 2、产品性能与规格

### 2.1 产品外形图(触摸屏需单独订购)



LSBLG190H	LSBLG260H	LSBLG290H	LSBLG325H
LSBLG370H	LSBLG430H	LSBLG480H	LSBLG550H
LSBLG650H	LSBLG780H	LSBLG850H	



LSBLG960H    LSBLG1160H    LSBLG1360H    LSBLG1560H    LSBLG1700H  
 LSBLG1900H    LSBLG2200H



LSBLG190HR    LSBLG290HR    LSBLG325HR    LSBLG370HR    LSBLG430HR  
 LSBLG480HR    LSBLG550HR    LSBLG650HR    LSBLG780HR    LSBLG850HR



LSBLG960HR    LSBLG1160HR    LSBLG1360HR    LSBLG1560HR    LSBLG1700HR

## 2.2 产品参数表及测试工况

### 2.2.1 螺杆式水冷冷水机组

型号 LSBLG H		190	260	290	325	370	430	480	550	650	780
制冷量调	%	无级调节									
制冷量	kW	190	265	298	325	365	430	482	550	650	780
	kcal/h x103	163	228	256	279.5	314	370	414.4	473	559	670.7
输入功率	kW	38	51.5	59	64	68	83	94	104	120	142
能效等级		1	1	1	1	1	1	1	2	2	2
噪声	dBA	75.4	76	76.6	76.9	77.5	80.1	81.2	83.3	83.9	84.1
电源		380V 3N~ 50Hz									
操作系统		中文液晶彩色触摸屏									
安全保护装置		高低压保护、过载保护、逆（缺）相保护、排气温感器、防冻结温感器、安全阀或易融塞油加热器、低流量保护、水流开关保护、低油位保护									
压缩机	型式	半封闭双螺杆压缩机									
	启动方式	Y-△&分线圈									
	数量	1	1	1	1	1	1	1	1	1	1
	转速 rpm	2950									
制冷剂	名称	R22									
	流量控制	孔板+电子膨胀阀									
蒸发器	型式	满液式蒸发器									
	水流 m3/h	33	46	51	56	63	74	83	95	112	134
	水压 kPa	42	45	45	53	55	57	60	62	66	67
	接管 mm	DN100	DN100	DN100	DN100	DN125	DN125	DN125	DN125	DN150	DN150
冷凝器	型式	卧式壳管式冷凝器									
	水流 m3/h	41	57	64	70	78	92	104	118	140	168
	水压 kPa	51	56	56	57	59	61	63	66	67	68
	接管 mm	DN100	DN100	DN100	DN100	DN125	DN125	DN125	DN125	DN200	DN200
外型尺寸	宽 mm	3160	3160	3160	3160	3160	3160	3160	3160	3160	3160
	深 mm	1150	1150	1150	1150	1400	1400	1400	1400	1520	1520
	高 mm	1587	1587	1587	1587	1680	1680	1680	1680	1920	2130
机组净重	kg	1650	1750	1800	1900	2350	2450	2700	2900	3100	3850
机组毛重	kg	1700	1800	1850	1950	2400	2500	2750	2950	3160	3910
运行重量	kg	1733	1840	1890	1995	2468	2573	2835	3045	3255	4043

型号 LSBLG H		850	960	1160	1360	1560	1700	1900	2200
制冷量调	%	无级调节							
制冷量	kW	850	964	1160	1360	1560	1704	1900	2250
	kcal/h x103	731	829	997.6	1170	1341	1465	1634	1935
输入功率	kW	156	182	218	248	288	312	340	440
能效等级		2	2	2	3	3	3	3	3
噪声	dBA	84.3	85	85.2	85.3	85.8	86.5	86.8	87.5
电源		380V 3N~ 50Hz							
操作系统		中文液晶彩色触摸屏							
安全保护装置		高低压保护、过载保护、逆(缺)相保护、排气温感器、防冻结温感器、安全阀或易融塞油加热器、低流量保护、水流开关保护、低油位保护							
压缩机	型式	半封闭双螺杆压缩机							
	启动方式	Y-△&分线圈							
	数量	1	2	2	2	2	2	2	2
	转速 rpm	2950							
制冷剂	名称	R22							
	流量控制	孔板+电子膨胀阀							
蒸发器	型式	满液式蒸发器							
	水流 m3/h	146	166	200	234	268	293	327	387
	水压 kPa	68	72	74	78	80	82	86	92
	接管 mm	DN150	DN200	DN200	DN200	DN200	DN200	DN200	DN250
冷凝器	型式	卧式壳管式冷凝器							
	水流 m3/h	183	207	249	292	335	366	409	484
	水压 kPa	70	75	77	80	82	84	88	94
	接管 mm	DN200	DN200	DN200	DN250	DN250	DN250	DN250	DN300
外型尺寸	宽 mm	3160	3400	3400	3900	3900	3900	3900	4500
	深 mm	1520	1700	1700	1900	1900	1900	1900	2200
	高 mm	2130	2030	2030	2180	2230	2230	2230	2500
机组净重	kg	4600	5100	5450	6200	6500	7000	7300	8500
机组毛重	kg	4660	5200	5550	6350	6650	7150	7450	8700
运行重量	kg	4830	5355	5723	6510	6825	7350	7665	8925

- 说明：
- 1、机组按 GB/T18430.1-2007 标准设计、制造、检验。
  - 2、标准机组水侧承压 1.0MPa，可供选项 1.6MPa。
  - 3、具体的机组参数以产品铭牌为准。
  - 4、如有特殊要求，请另行联系。
  - 5、本公司保留变更产品设计恕不预先通知的权利。

型号 LSBLG HR		190	290	325	370	430	480	550	650
制冷量调节	%	无级调节							
制冷量	kW	190	298	325	365	430	482	550	650
	kcal/hx10 <sup>3</sup>	163	256	279.5	314	370	414.4	473	559
热回收量	kW	57	89.4	97.5	109.5	129	144.6	165	195
	kcal/hx10 <sup>3</sup>	49	76.9	83.8	94.2	110.9	124.3	141.9	167.7
产热量	T/h	1.95	3.07	3.34	3.75	4.42	4.96	5.66	6.69
输入功率	kW	38	59	64	68	83	94	104	120
噪声	dB(A)	75.4	76.6	76.9	77.5	80.1	81.2	83.3	83.9
电源		380V 3N~ 50Hz							
操作系统		中文液晶彩色触摸屏							
安全保护装置		高低压保护、过载保护、逆（缺）相保护、排气温感器、防冻结温感器、							
压缩机	型式	半封闭双螺杆压缩机							
	启动方式	Y-△&分线圈							
	数量	1	1	1	1	1	1	1	1
	转速 rpm	2950							
制冷剂	名称	R22							
	流量控制	孔板+电子膨胀阀							
蒸发器	型式	满液式蒸发器							
	水流量 m <sup>3</sup> /h	33	51	56	63	74	83	95	112
	水压降 kPa	42	45	53	55	57	60	62	66
	接管尺 mm	DN100	DN100	DN100	DN125	DN125	DN125	DN125	DN150
冷凝器	型式	卧式壳管式冷凝器							
	水流量 m <sup>3</sup> /h	34	53	58	65	77	86	98	116
	水压降 kPa	46	52	52	52	52	52	52	63
	接管尺 mm	DN100	DN100	DN100	DN125	DN125	DN125	DN125	DN200
热回收	水流量 m <sup>3</sup> /h	5.0	7.7	8.4	9.4	11.1	12.5	14.2	16.8
	水压降 kPa	10	11	13	9	9.5	10	10.4	11.2
	接管尺 mm	DN32	DN32	DN32	DN50	DN50	DN50	DN50	DN50
外型尺寸	宽 mm	3160	3160	3160	3160	3160	3160	3160	3160
	深 mm	1400	1400	1400	1520	1520	1520	1520	1680
	高 mm	1587	1587	1587	1780	1780	1780	1780	2020
机组净重	kg	1800	1950	2060	2500	2600	2950	3050	3260
机组毛重	kg	1860	2010	2120	2560	2660	3010	3110	3330
运行重量	kg	1890	2048	2163	2625	2730	3098	3203	3423

型号 LSBLG		HR	780	850
制冷量调节			%	
制冷量			kW	
			kcal/hx10 <sup>3</sup>	
热回收量			kW	
			kcal/hx10 <sup>3</sup>	
产热量			T/h	
输入功率			kW	
噪声			dBA	
电源			380V 3N~ 50Hz	
操作系统			中文液晶彩色触摸屏	
安全保护装置			高低压保护、过载保护、逆（缺）相保护、排气温 感器、防冻结温感器、	
			安全阀或易融塞、油加热器、低流量保护、水流开 关保护、低油位保护	
压缩机	型式		半封闭双螺杆压缩机	
	启动方式		Y-△&分线圈	
	数量		1	1
	转速	rpm	2950	
制冷剂	名称		R22	
	流量控制		孔板+电子膨胀阀	
蒸发器	型式		满液式蒸发器	
	水流量	m <sup>3</sup> /h	134	146
	水压降	kPa	67	68
	接管尺寸	mm	DN150	DN150
冷凝器	型式		卧式壳管式冷凝器	
	水流量	m <sup>3</sup> /h	139	152
	水压降	kPa	64	66
	接管尺寸	mm	DN200	DN200
热回收	水流量	m <sup>3</sup> /h	20.1	22
	水压降	kPa	11.6	12
	接管尺寸	mm	DN50	DN50
外型尺寸	宽	mm	3160	3160
	深	mm	1680	1680
	高	mm	2230	2230
机组净重		kg	4010	4760
机组毛重		kg	4080	4820
运行重量		kg	4211	4998

说明：

- 1、机组按 GB/T18430.1-2007 标准设计、制造、检验，以上选型适用于热水温度 45℃。
- 2、标准机组水侧承压 1.0MPa，可供选项 1.6MPa。
- 3、具体的机组参数以产品铭牌为准。



- 4、如有特殊要求，请另行联系。
- 5、本公司保留变更产品设计恕不预先通知的权利。

### 2.3 产品运行范围

名义制冷工况

冷冻水		冷却水	
水流量[m <sup>3</sup> /(h·kW)]	出水温度(°C)	进水温度(°C)	水流量[m <sup>3</sup> /(h·kW)]
0.172	7	30	0.215

工作范围

冷冻水		冷却水	
出水温度(°C)	进出水温差(°C)	进水温度(°C)	进出水温差(°C)
5~15	2.5~8	18~35	3.5~8

### 2.4 产品性能参数表

机组型号	冷冻水出水温度 °C	冷却水进水温度 °C									
		25		28		30		32		35	
		制冷量 kW	输入功率 kW	制冷量 kW	输入功率 kW	制冷量 kW	输入功率 kW	制冷量 kW	输入功率 kW	制冷量 kW	输入功率 kW
LSBLG190H (R)	5	187.7	34.1	181.2	36.1	176.9	37.5	172.6	38.8	166.1	40.9
	6	195.9	34.3	188.4	36.4	183.4	37.7	178.4	39.1	170.9	41.1
	7	204.1	34.6	195.7	36.6	190.0	38.0	184.3	39.4	175.9	41.4
	8	212.5	34.9	203.0	36.9	196.7	38.3	190.4	39.7	180.9	41.7
	9	221.0	35.2	210.5	37.3	203.5	38.6	196.5	40.0	186.0	42.0
LSBLG260H	5	261.8	46.1	252.7	48.9	246.7	50.8	240.7	52.6	231.7	55.4
	6	273.2	46.5	262.8	49.3	255.8	51.1	248.8	53.0	238.4	55.8
	7	284.7	46.9	272.9	49.6	265.0	51.5	257.1	53.4	245.3	56.1
	8	296.4	47.3	283.1	50.1	274.3	51.9	265.5	53.8	252.3	56.5
	9	308.2	47.7	293.5	50.5	283.8	52.4	274.0	54.2	259.4	57.0

LSBLG290H (R)	5	294. 4	52. 9	284. 2	56. 1	277. 4	58. 2	270. 7	60. 3	260. 5	63. 5
	6	307. 2	53. 3	295. 5	56. 4	287. 7	58. 6	279. 8	60. 7	268. 1	63. 9
	7	320. 2	53. 7	306. 9	56. 9	298. 0	59. 0	289. 1	61. 1	275. 8	64. 3
	8	333. 3	54. 2	318. 4	57. 3	308. 5	59. 5	298. 6	61. 6	283. 7	64. 8
	9	346. 5	54. 7	330. 1	57. 8	319. 1	60. 0	308. 1	62. 1	291. 7	65. 3
LSBLG325H (R)	5	321. 0	58. 2	310. 0	60. 8	302. 6	63. 1	295. 2	65. 4	284. 1	68. 9
	6	335. 0	58. 7	322. 2	61. 2	313. 7	63. 5	305. 2	65. 8	292. 4	69. 3
	7	349. 2	59. 2	334. 7	61. 7	325. 0	64. 0	315. 3	66. 3	300. 8	69. 8
	8	363. 5	59. 7	347. 3	62. 2	336. 4	64. 5	325. 6	66. 8	309. 4	70. 3
	9	377. 9	60. 2	360. 0	62. 8	348. 0	65. 1	336. 0	67. 4	318. 1	70. 8
LSBLG370H (R)	5	360. 5	60. 9	348. 1	64. 6	339. 8	67. 1	331. 5	69. 5	319. 1	73. 2
	6	376. 3	61. 4	361. 9	65. 1	352. 3	67. 5	342. 7	70. 0	328. 4	73. 6
	7	392. 2	61. 9	375. 9	65. 6	365. 0	68. 0	354. 1	70. 4	337. 8	74. 1
	8	408. 2	62. 4	390. 0	66. 1	377. 8	68. 5	365. 7	71. 0	347. 4	74. 7
	9	424. 5	63. 0	404. 3	66. 7	390. 8	69. 1	377. 4	71. 6	357. 2	75. 2
LSBLG430H (R)	5	424. 8	74. 4	410. 1	78. 9	400. 3	81. 8	390. 6	84. 8	375. 9	89. 3
	6	443. 3	74. 9	426. 4	79. 4	415. 1	82. 4	403. 8	85. 4	386. 8	89. 9
	7	462. 0	75. 5	442. 8	80. 0	430. 0	83. 0	417. 2	86. 0	398. 0	90. 5
	8	480. 9	76. 2	459. 5	80. 7	445. 1	83. 7	430. 8	86. 6	409. 3	91. 1
	9	500. 1	76. 9	476. 3	81. 4	460. 5	84. 4	444. 6	87. 4	420. 8	91. 8
LSBLG480H (R)	5	476. 1	84. 2	459. 7	89. 3	448. 7	92. 7	437. 8	96. 1	421. 4	101. .2
	6	496. 6	84. 6	477. 6	89. 6	465. 6	93. 6	452. 6	96. 6	433. 6	101. 6

		9	9	9	9	3	3	6	7	6	.8
	7	517. 9	85. 5	496. 4	90. 6	482. 0	94. 0	467. 6	97. 4	446. 1	102. .5
	8	539. 1	86. 3	515. 0	91. 4	499. 0	94. 7	482. 9	98. 1	458. 8	103. .2
	9	560. 5	87. 1	533. 9	92. 2	516. 1	95. 6	498. 4	98. 9	471. 7	104. .0
LSBLG550H (R)	5	543. 3	93. 2	524. 5	98. 8	512. 0	102. .6	499. 6	106. .3	480. 8	111. .9
	6	567. 0	93. 9	545. 3	99. 5	530. 9	103. .2	516. 5	107. .0	494. 8	112. .6
	7	590. 9	94. 6	566. 4	100. .3	550. 0	104. .0	533. 6	107. .7	509. 1	113. .4
	8	615. 2	95. 5	587. 7	101. .1	569. 3	104. .8	551. 0	108. .6	523. 5	114. .2
	9	639. 6	96. 4	609. 2	102. .0	588. 9	105. .7	568. 7	109. .5	538. 3	115. .1
LSBLG650H (R)	5	642. 1	107. .5	619. 9	114. .0	605. 1	118. .3	590. 4	122. .6	590. 4	129. .1
	6	670. 1	108. .3	644. 5	114. .8	627. 4	119. .1	610. 4	123. .4	610. 4	129. .9
	7	698. 4	109. .2	669. 4	115. .7	650. 0	120. .0	630. 6	124. .3	630. 6	130. .8
	8	727. 0	110. .2	694. 5	116. .6	672. 9	121. .0	651. 2	125. .3	651. 2	131. .8
	9	755. 9	111. .2	720. 0	117. .7	696. 0	122. .0	672. 1	126. .3	672. 1	132. .8
LSBLG780H (R)	5	770. 5	127. .2	743. 9	134. .9	726. 2	140. .0	708. 5	145. .1	681. 9	152. .8
	6	804. 1	128. .2	773. 4	135. .9	752. 9	141. .0	732. 4	146. .1	701. 7	153. .7
	7	838. 1	129. .2	803. 2	136. .9	780. 0	142. .0	756. 8	147. .1	721. 9	154. .8
	8	872. 4	130. .3	833. 4	138. .0	807. 4	143. .1	781. 5	148. .2	742. 5	155. .9
	9	907. 1	131. .6	864. 0	139. .2	835. 2	144. .3	806. 5	149. .5	763. 4	157. .1
LSBLG850H (R)	5	839. 6	139. .8	810. 7	148. .2	791. 3	153. .8	772. 0	159. .4	743. 1	167. .9
	6	876. 3	140. .8	842. 8	149. .2	820. 5	154. .9	798. 2	160. .5	764. 7	168. .9
	7	913. 3	142. .0	875. 3	150. .4	850. 0	156. .0	824. 7	161. .6	786. 7	170. .0

	8	950. 7	143 .2	908. 2	151 .6	879. 9	157 .2	851. 6	162 .9	809. 1	171 .3
	9	988. 5	144 .5	941. 5	153 .0	910. 2	158 .6	878. 9	164 .2	831. 9	172 .6
LSBLG960H	5	952. 2	163 .1	919. 4	172 .9	897. 5	179 .5	875. 6	186 .0	842. 7	195 .8
	6	993. 8	164 .3	955. 8	174 .1	930. 5	180 .7	905. 2	187 .2	867. 3	197 .1
	7	1035 .8	165 .6	992. 7	175 .5	964. 0	182 .0	935. 3	188 .6	892. 2	198 .4
	8	1078 .2	167 .1	1030 .0	176 .9	997. 9	183 .4	965. 8	190 .0	917. 6	199 .8
	9	1121 .1	168 .6	1067 .8	178 .5	1032 .3	185 .0	996. 8	191 .6	943. 5	201 .4
LSBLG1160 H	5	1145 .8	195 .3	1106 .3	207 .1	1080 .0	215 .0	1053 .6	222 .8	1014 .1	234 .6
	6	1195 .8	196 .8	1150 .2	208 .6	1119 .7	216 .4	1089 .3	224 .3	1043 .6	236 .0
	7	1246 .4	198 .4	1194 .5	210 .2	1160 .0	218 .0	1125 .5	225 .9	1073 .6	237 .6
	8	1297 .4	200 .1	1239 .4	211 .9	1200 .8	219 .7	1162 .2	227 .6	1104 .2	239 .4
	9	1349 .0	202 .0	1284 .9	213 .8	1242 .1	221 .6	1199 .4	229 .4	1135 .3	241 .2
LSBLG1360 H	5	1343 .4	222 .2	1297 .1	235 .6	1266 .2	244 .5	1235 .3	253 .5	1188 .9	266 .9
	6	1402 .0	223 .9	1348 .5	237 .3	1312 .8	246 .2	1277 .1	255 .1	1223 .5	268 .5
	7	1461 .2	225 .7	1400 .5	239 .1	1360 .0	248 .0	1319 .5	256 .9	1258 .7	270 .3
	8	1521 .1	227 .7	1453 .1	241 .0	1407 .8	250 .0	1362 .5	258 .9	1294 .6	272 .3
	9	1581 .6	229 .8	1506 .4	243 .2	1456 .3	252 .1	1406 .2	261 .0	1331 .1	274 .4
LSBLG1560 H	5	1541 .0	258 .1	1487 .8	273 .6	1452 .4	284 .0	1416 .9	294 .4	1363 .7	309 .9
	6	1608 .2	260 .0	1546 .8	275 .5	1505 .8	285 .9	1464 .9	296 .3	1403 .4	311 .8
	7	1676 .1	262 .1	1606 .5	277 .6	1560 .0	288 .0	1513 .5	298 .4	1443 .9	313 .9
	8	1744 .8	264 .4	1666 .8	279 .9	1614 .9	290 .3	1562 .9	300 .7	1485 .0	316 .2
	9	1814 .8	266 .4	1727 .8	282 .2	1670 .2	292 .2	1613 .2	303 .3	1526 .3	318 .8

		.2	.8	.9	.4	.5	.8	.0	.1	.8	.7
LSBLG1700 H	5	1683	279	1625	296	1586	307	1547	318	1489	335
		.2	.6	.1	.4	.4	.7	.7	.9	.6	.7
	6	1756	281	1689	298	1644	309	1600	321	1533	337
		.6	.7	.6	.5	.8	.7	.1	.0	.0	.8
	7	1830	283	1754	300	1704	312	1653	323	1577	340
	.9	.9	.7	.8	.0	.0	.3	.2	.1	.1	
	8	1905	286	1820	303	1763	314	1707	325	1622	342
		.8	.4	.7	.2	.9	.5	.2	.7	.0	.6
	9	1981	289	1887	305	1824	317	1761	328	1667	345
		.6	.1	.4	.9	.7	.2	.9	.4	.7	.2
LSBLG1900 H	5	1876	299	1812	317	1768	329	1725	341	1661	359
		.8	.3	.1	.3	.9	.4	.7	.4	.0	.4
	6	1958	301	1883	319	1834	331	1784	343	1709	361
		.7	.5	.9	.5	.0	.6	.1	.6	.3	.6
	7	2041	303	1956	322	1900	334	1843	346	1758	364
	.5	.9	.6	.0	.0	.0	.4	.0	.5	.1	
	8	2125	306	2030	324	1966	336	1903	348	1808	366
		.1	.6	.1	.6	.8	.7	.6	.7	.6	.7
	9	2209	309	2104	327	2034	339	1964	351	1859	369
		.5	.5	.5	.5	.6	.5	.6	.5	.6	.6
LSBLG2200 H	5	2222	394	2145	418	2094	433	2043	449	1966	473
		.5	.3	.9	.0	.7	.9	.6	.7	.9	.5
	6	2319	397	2230	421	2171	436	2112	452	2024	476
		.5	.2	.9	.0	.9	.8	.8	.6	.2	.4
	7	2417	400	2317	424	2250	440	2183	455	2082	479
	.5	.4	.0	.2	.0	.0	.0	.8	.5	.6	
	8	2516	403	2404	427	2329	443	2254	459	2141	483
		.5	.9	.1	.7	.2	.5	.2	.3	.8	.1
	9	2616	407	2492	431	2409	447	2326	463	2202	486
		.6	.7	.2	.4	.3	.3	.4	.1	.1	.9

### 3、产品安装

#### 3.1 安装基础与环境

##### 3.1.1 安装基础

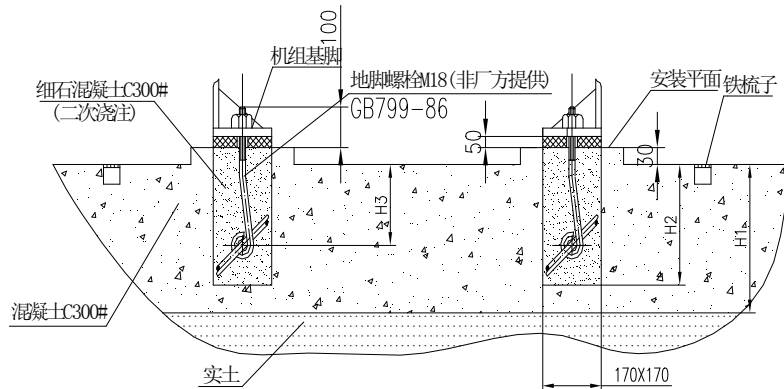
- ◆ 机组的安装基础必须是水泥或钢制结构，应能承受机器的运行重量，且上平面是水平的。机组的安装基础最好能预留排水槽。
- ◆ 参考机组的安装基础示意图，在基础上准确地安放

- ◆ 钢板及防振胶垫，待机组与地脚螺栓一起安装就位后再二次灌浆。地脚螺栓的安装一般露出安装平面约 100mm。

### 3.1.2 安装环境

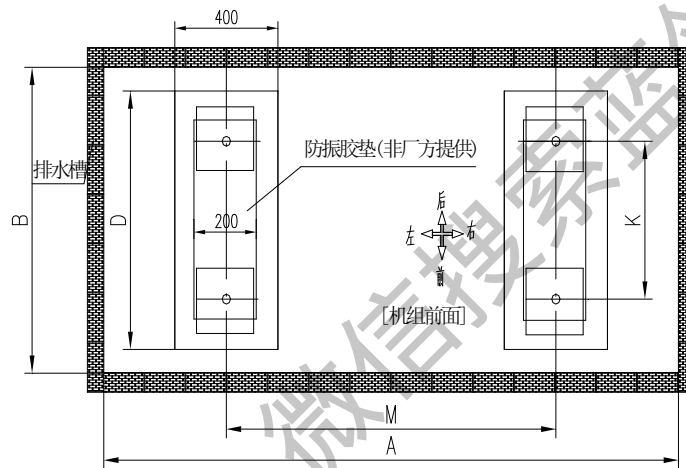
- ◆ 机组应避免接近火源和易燃物。若与锅炉等发热体并设时，应充分注意热幅射的影响。
- ◆ 选用室温在 45℃ 以下，通风良好的场所。不允许室外或露天安装、存放，不允许安装在有腐蚀性气体的环境中。
- ◆ 应选取灰尘少的场所。
- ◆ 现场应采光良好，以便于维护、检查。
- ◆ 为满足维护、检修和清扫蒸发器、冷凝器换热管的需要。机组任意一端必须有足够的抽管空间，在长度方向应与机组蒸发器、冷凝器长度相当。
- ◆ 为便于机器起吊和检修，应留出机组安装、操作、维修所需空间。
- ◆ 机组周围及整个机房应能实现完全排水。

获取更多资料 微信搜索 蓝领星球



建议值

H1	H2	H3
500	400	300



机组安装基础示意图

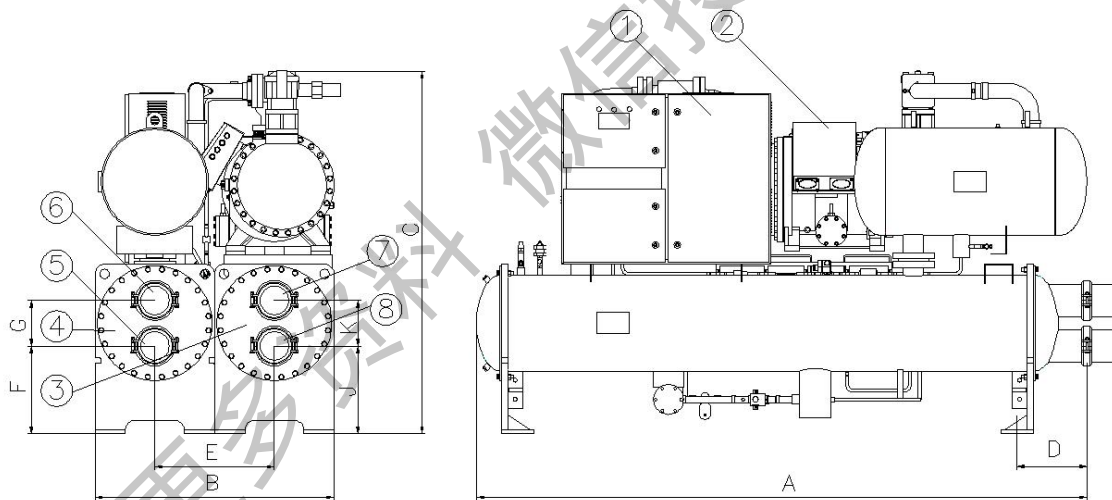
单位：mm

机组名称	A	B	D	M	K
LSBLG190H	3160	1350	1150	2630	740
LSBLG260H	3160	1350	1150	2630	740
LSBLG290H	3160	1350	1150	2630	740
LSBLG325H	3160	1350	1150	2630	740
LSBLG370H	3160	1600	1400	2630	920
LSBLG430H	3160	1600	1400	2630	920
LSBLG480H	3160	1600	1400	2630	920
LSBLG550H	3160	1600	1400	2630	920
LSBLG650H	3160	1720	1520	2630	1100
LSBLG780H	3160	1720	1520	2630	1100
LSBLG850H	3160	1720	1520	2630	1100
LSBLG960H	3400	1900	1700	2830	1210
LSBLG1160H	3400	1900	1700	2830	1210
LSBLG1360H	3900	2100	1900	3330	1420

LSBLG1560H	3900	2100	1900	3330	1420
LSBLG1700H	3900	2100	1900	3330	1420
LSBLG1900H	3900	2100	1900	3330	1420
LSBLG2200H	4400	2500	2200	3830	1610

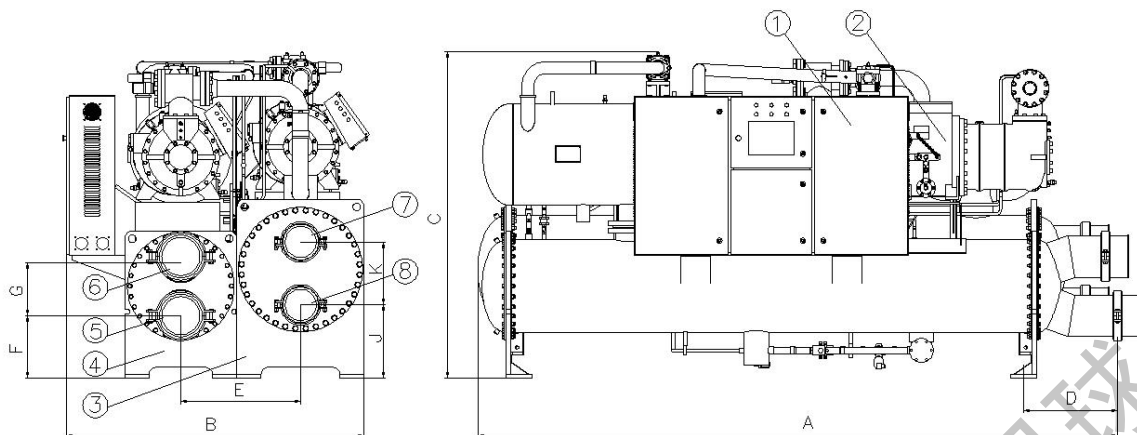
机组名称	A	B	D	M	K
LSBLG190HR	3160	1600	1400	2630	740
LSBLG290HR	3160	1600	1400	2630	740
LSBLG325HR	3160	1600	1400	2630	740
LSBLG370HR	3160	1720	1520	2630	920
LSBLG430HR	3160	1720	1520	2630	920
LSBLG480HR	3160	1720	1520	2630	920
LSBLG550HR	3160	1720	1520	2630	920
LSBLG650HR	3160	1880	1680	2630	1100
LSBLG780HR	3160	1880	1680	2630	1100
LSBLG850HR	3160	1880	1680	2630	1100

### 3.2 产品外形尺寸及连接尺寸



机组外形及连接尺寸图——单压缩机 (LSBLG190H~LSBLG850H)





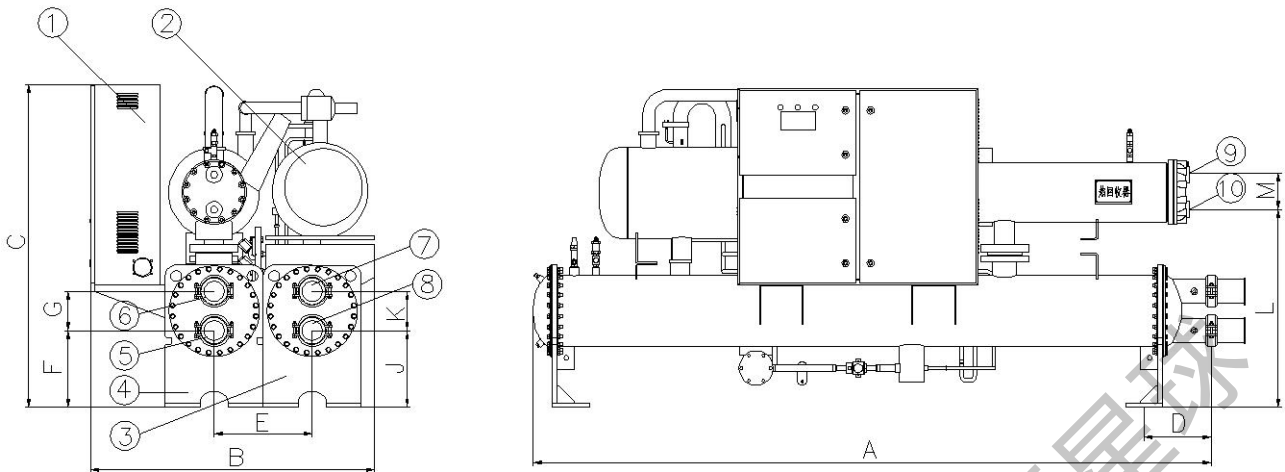
机组外形及连接尺寸图——双压缩机 (LSBLG960H~LSBLG2200H)

标记	名称	标记	名称
①	电控箱	⑤	冷却水进水
②	螺杆压缩机	⑥	冷却水出水
③	蒸发器	⑦	冷冻水进水
④	冷凝器	⑧	冷冻水出水

格力螺杆式水冷冷水机组尺寸：

单位：mm

机组名称	A	B	C	D	E	F	G	J	K	冷冻水接口	冷却水接口
LSBLG190H	3160	1150	1587	288	450	260	240	260	240	DN100	DN100
LSBLG260H	3160	1150	1587	288	450	260	240	260	240	DN100	DN100
LSBLG290H	3160	1150	1587	288	450	260	240	260	240	DN100	DN100
LSBLG325H	3160	1150	1587	288	450	260	240	260	240	DN100	DN100
LSBLG370H	3160	1400	1680	308	540	380	260	380	260	DN125	DN125
LSBLG430H	3160	1400	1680	308	540	380	260	380	260	DN125	DN125
LSBLG480H	3160	1400	1680	308	540	380	260	380	260	DN125	DN125
LSBLG550H	3160	1400	1680	308	540	380	260	380	260	DN125	DN125
LSBLG650H	3160	1520	1920	368	630	424	316	424	316	DN150	DN200
LSBLG780H	3160	1520	2130	368	630	424	316	424	316	DN150	DN200
LSBLG850H	3160	1520	2130	368	630	424	316	424	316	DN150	DN200
LSBLG960H	3400	1700	2030	308	685	474	320	414	316	DN200	DN200
LSBLG1160H	3400	1700	2030	308	685	474	320	414	316	DN200	DN200
LSBLG1360H	3900	1900	2180	338	790	429	350	419	405	DN200	DN250
LSBLG1560H	3900	1900	2230	338	790	429	350	419	405	DN200	DN250
LSBLG1700H	3900	1900	2230	338	790	429	350	419	405	DN200	DN250
LSBLG1900H	3900	1900	2230	538	790	409	390	480	414	DN200	DN250
LSBLG2200H	4500	2200	2500	538	885	480	414	680	430	DN250	DN300



LH 系列螺杆式水冷冷水热回收机组外形及连接尺寸图——单压缩机 (LSBLG190HR~LSBLG850HR)

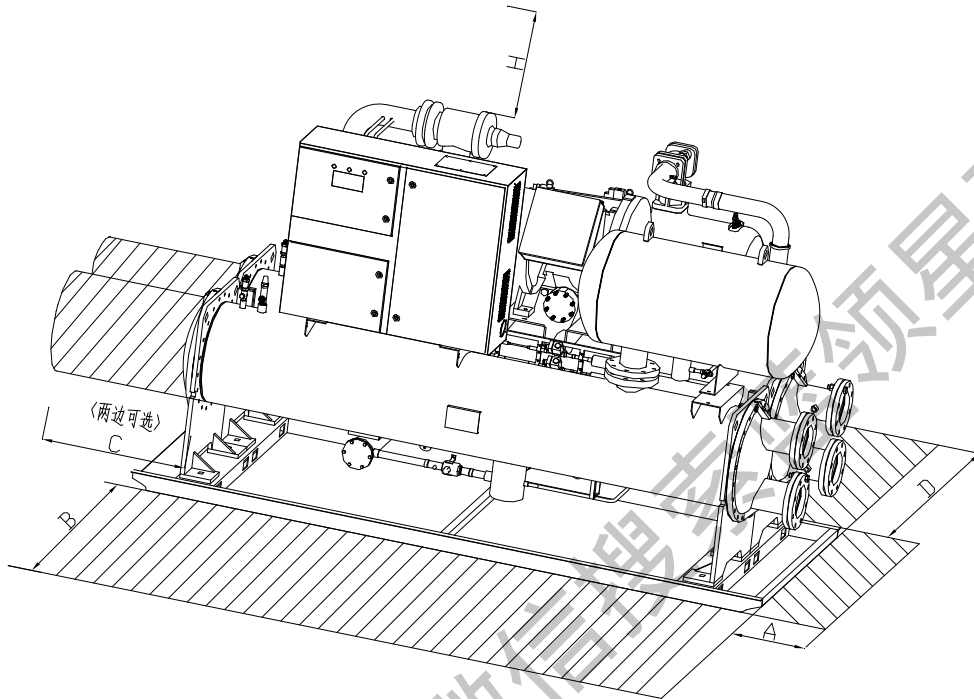
标记	名称	标记	名称
①	电控箱	⑥	冷却水出水
②	螺杆压缩机	⑦	冷冻水进水
③	蒸发器	⑧	冷冻水出水
④	冷凝器	⑨	热回收出水
⑤	冷却水进水	⑩	热回收进水

机组名称	A	B	C	D	E	F	G	J	K	L	M	冷冻水接口	冷却水接口	热水接口
LSBLG190HR	3160	1400	1587	308	450	352	180	352	180	906	160	DN100	DN100	DN32
LSBLG290HR	3160	1400	1587	308	450	352	180	352	180	906	160	DN100	DN100	DN32
LSBLG325HR	3160	1400	1587	308	450	352	180	352	180	906	160	DN100	DN100	DN32
LSBLG370HR	3160	1520	1680	308	540	380	230	410	200	1072	120	DN125	DN125	DN50
LSBLG430HR	3160	1520	1680	308	540	380	230	410	200	1072	120	DN125	DN125	DN50
LSBLG480HR	3160	1520	1680	308	540	380	230	410	200	1072	120	DN125	DN125	DN50
LSBLG550HR	3160	1520	1680	308	540	380	230	410	200	1072	120	DN125	DN125	DN50
LSBLG650HR	3160	1680	1920	368	630	462	240	462	240	1198	120	DN150	DN200	DN50
LSBLG780HR	3160	1680	2130	368	630	462	240	462	240	1198	120	DN150	DN200	DN50
LSBLG850HR	3160	1680	2130	368	630	462	240	462	240	1198	120	DN150	DN200	DN50

### 3.3 安装及维修空间

- ◆ 留出机组安装、操作、维修所需空间。

- ◆ 机组安装处应能确保机器免受曝晒和雨淋；应尽量免受火、易燃物、腐蚀性气体或废气的影响；应预留通风空间；应采取适当的措施，尽可能减小噪音和振动。



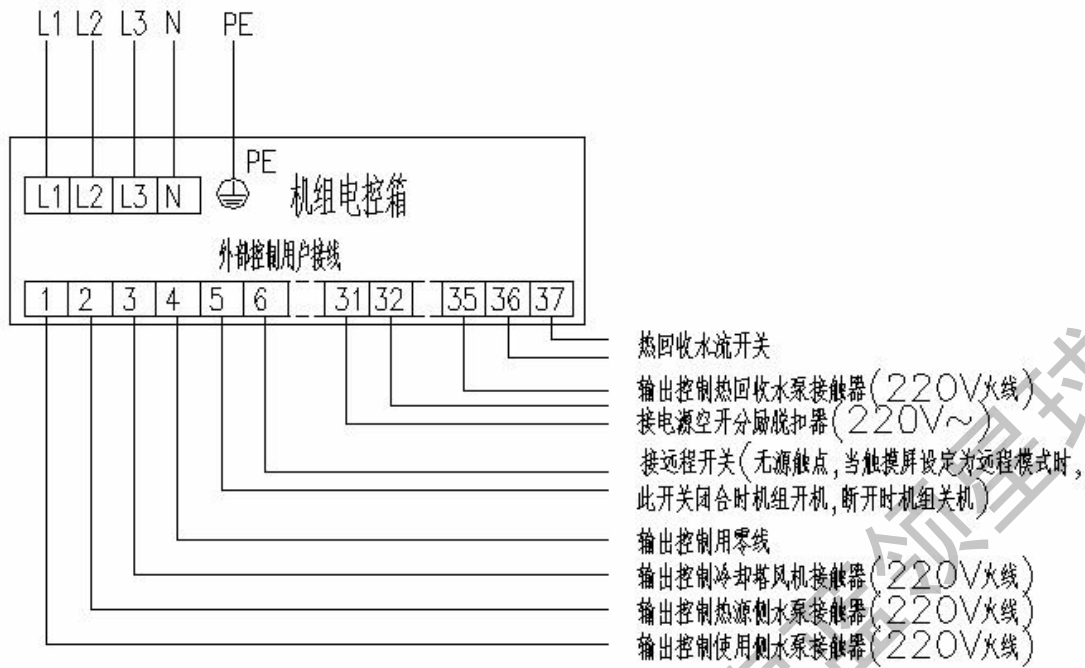
尺寸及运行空间示意图

单位：mm

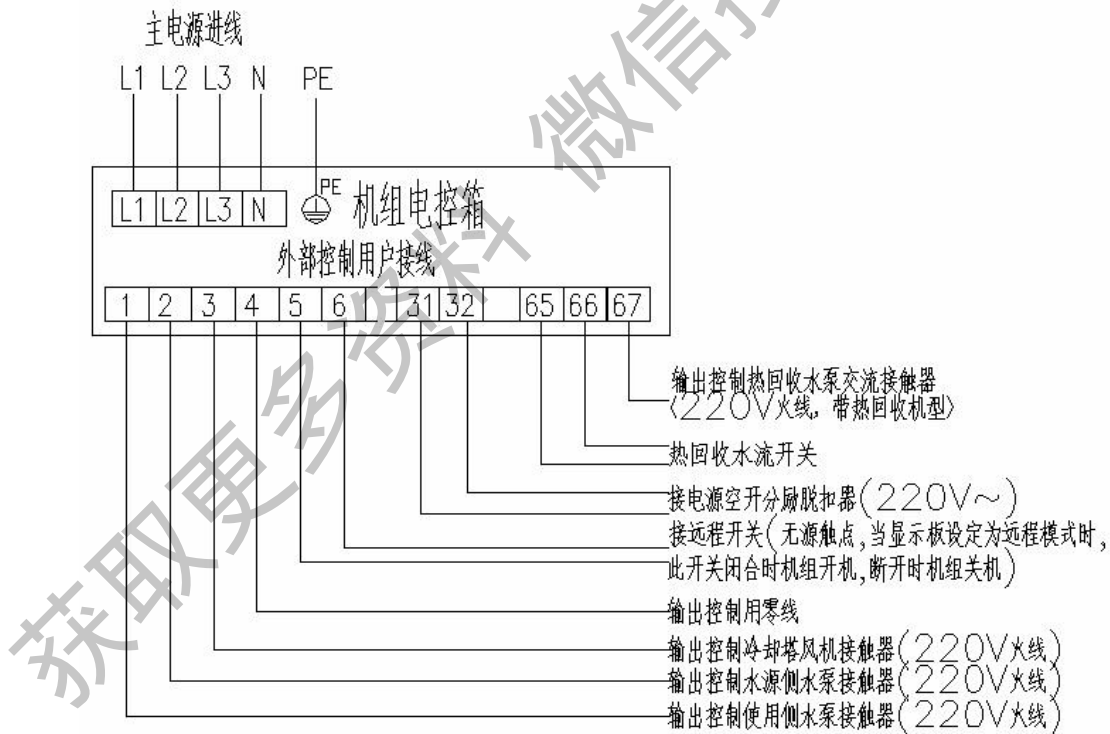
机组名称	A	B	C	D	H
LSBLG190H(R)~ LSBLG850H(R)	600	600	2600	1000	500
LSBLG960H~LSBLG1160H	600	600	3000	1000	500
LSBLG1360H~LSBLG1700H	600	600	3500	1000	500
LSBLG2200H	600	600	4000	1000	500

### 3.4 产品电气安装

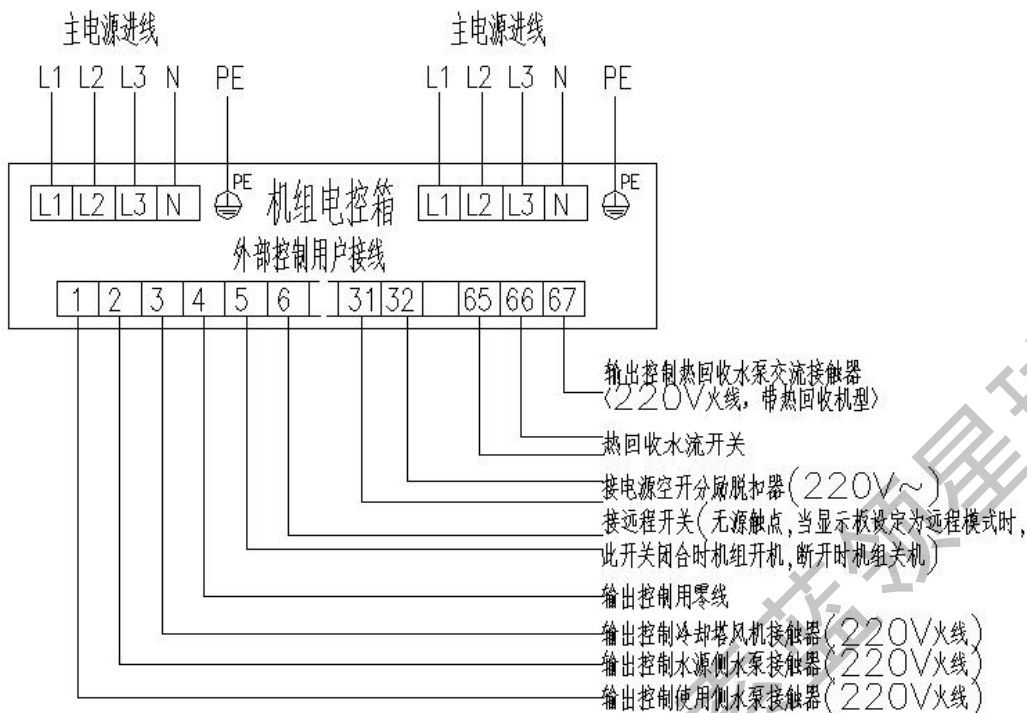
#### 3.4.1 产品外部接线示意图



机组主电源及外接线示意图（单系统单进线）



机组主电源及外接线示意图（双系统单进线）



机组主电源及外接线示意图（双系统双进线）

### 3.4.2 空气开关与电源线的选型

型号 LSBLG H	190	260~290	325	370~430	480~550	650~780	850	960	1160	1260	1360	1560	1700	1900	2200
电源相线线径 (mm <sup>2</sup> )	50	70	95	150	185	240	150X2	185X2	240X2	185X2	240X2	185X2	240X2	185X4	185X4
电源接地线线径 (mm <sup>2</sup> )	25	35	50	70	95	120	70X2	95X2	120X2	95X2	120X2	120X2	120X2	185X2	185X2
断路器额定容量 (A)	125	200	250	320	400	500	630	800	1000	1250	1250	1250	1250	1250	1250

型号 LSBLG HR	190	290	325	370	430	480	550	650	780	850
电源相线线径 (mm <sup>2</sup> )	50	70	70	95	95	150	150	185	185	240
接地线线径 (mm <sup>2</sup> )	25	35	35	50	50	70	70	95	95	120
断路器额定容量 (A)	125	200	200	250	250	320	320	400	400	500

说明：

- ① 电源线规格是指电缆架空敷设且使用环境温度为 40℃时所选用的铜芯线规格，断路器为温度 40℃时所使用。如果现场实际安装条件有所改变，请按照厂家提供的电源线、断路器规格书，酌情考虑降容使用。

- ② 电源线及断路器的选型和当地气候、土壤特性、电缆敷设方式等均有密切关系，此类机组工程项目通常由设计院进行设计，最终以设计院按机组最大功率（电流）进行计算选型结果为准

#### 4、供货范围

##### 4.1 机组供货范围

S=标准配置件 O=用户自备件 P=用户选购件

供货内容	型号规格	类别	备注
满液式螺杆冷水机组	台	S	
水流开关	台	S	
液晶触摸屏	台	P	
液晶显示器	台	S	
远程监控(显示功能)		p	
远程监控软件	块	P	
集中控制系统	套	P	
RS232/485 转换器	件	P	
通讯线	件	P	
转接板	件	P	
压力表	块	O	
温度计	件	O	
软接头	件	O	

##### 4.2 远程监控供货范围

本机组具备远程监控功能或接入客户的 BMS 系统，需要用户进行选配安装，两者只能选择其中的一种接入。详细介绍请参见本手册的第十二部分。供货范围如下：

供货内容	型号规格	类别	备注
电脑	\	自配（远程监控）	接入远程监控时才需使用。 CPU: Pentium 4 或以上。 内存: 512M 或以上 硬盘: 30G 或以上。 显示器: 17 寸彩色。

			串口：至少 1 个串口 操作系统：Windows NT/ Windows 2000/Windows XP/ Windows 2003
通讯模块	ZJ203	标配	内销用，包括通讯模块 ZJ203、变压器、R1 线。
通讯模块	ZJ204	标配	内销用，包括通讯模块 ZJ204、变压器、R1 线。
远程监控套件	FC30-18/A(M)	标配（远程监控）	接入远程监控时才需使用，接入 BMS 不需使用。包括监控软件光盘、光电隔离转换器等
光电隔离中继器	LN02200010	选配	通讯距离每超过 800 米需要增加一个中继器，通讯模块每超过 30 个也需要增加一个
4 芯（或 2 芯） 五类双绞线	\	自配	线的长短数量根据工程需求而定

获取更多资料 微信搜索 蓝盾全球

## 五、格力中央空调施工方案

### 1、施工程序

室内盘管吊装→循环水及冷凝水配管安装→循环水系统压力试压及冷凝水系统排水实验→水管保温→空调风管制作安装→空调风管保温→室外主机安装→系统清洗调试。

具体施工时采取必要措施进行穿插施工。风管、水管施工前先同给排水、配电等专业核对图纸，特别注意标高、交叉点。如有矛盾现象，及时协调，避免返工，浪费材料及人工，保证施工期。

### 2、施工方案

通风钢管采用镀锌钢板制作，保温材料采用 PEF 板保温。风管清理在管道吊装前进行，在与设备连接前各进口临时封堵。

施工技术要求及质量标准：

本工程技术要求和施工质量标准均按照施工图纸要求及国家现行《通风与空调工程施工质量验收规范》（GB50243-2002）标准执行。

### 3、施工准备工作计划

#### (1) 技术准备

- a. 各项目负责人，工长和技术人员施工前熟悉、掌握工程设计概况、技术参数、系统构成、气流组织和设计特点以及管道布置等；
- b. 在完成以上工作后，将技术问题分类汇总整理后，提交技术交底会议研究确定。

#### (2) 施工现场计划——现场全面展开前完成

- a. 临时仓储点；
- b. 确定现场制作区域；
- c. 临时水、电源接驳点。

#### (3) 劳动力的确定及管理程序——安排劳动力的计划

### 4、供货——款到发货



## 六、售后服务承诺书

### 第一部分 售后服务说明

格力电器坚持以“您的每一件小事，都是格力的大事”作为服务理念，坚持实行“售前、售中、售后”三段式全程服务。售前服务即严格控制从市场调研、产品设计、零部件采购、产品生产组装到产品出厂的全过程，所有产品都经过严格的可靠性试验后才批量生产，提出“不拿用户当试验品”的口号。售中服务即各地销售公司、经销商和特约服务单位，在消费者购买格力产品前为其提供全方位的技术咨询及设计服务；在购买产品后，提供专业化的安装与调试服务，指导消费者正常使用产品，而且可以根据使用单位的需求为使用单位培养专业的设备管理人员。格力认为，高质量的商用空调产品只有加上合理优化的系统设计与专业优质的安装才能营造出舒适健康的室内环境，才能使用户真正享受到冬暖夏凉、四季如春的生活。售后服务则通过科学合理的布置各地售后服务网点，提高各网点的服务质量和水平，并适时开展各种服务活动，为消费者提供及时、周到、优质的服务，为实现所有格力人的服务宗旨——“用户满意”作出必要的保障。



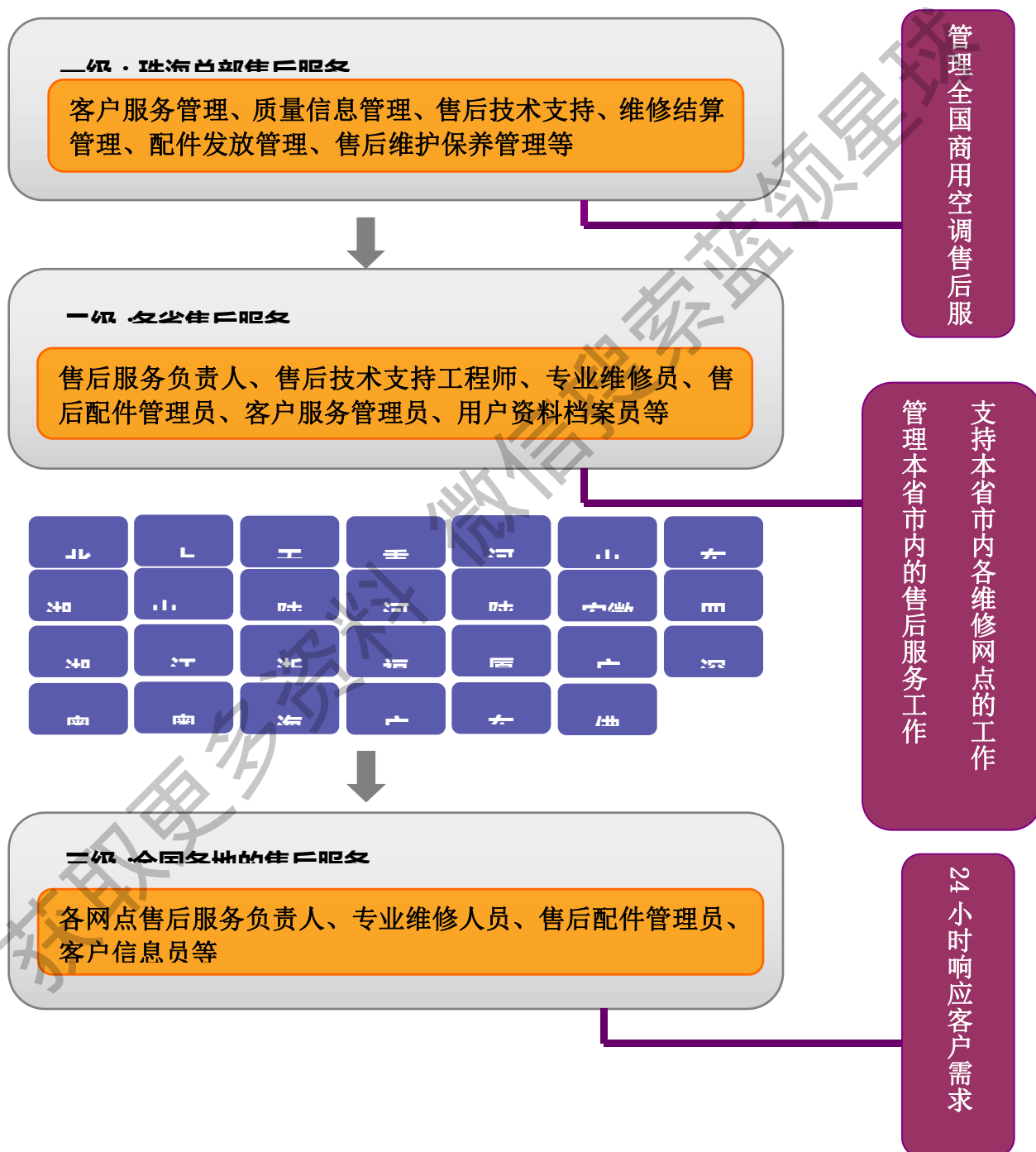
### 第二部分 全国售后服务体系

#### 2.1 售后服务

随着产品技术的日益提高，用户对产品的要求日益严格，服务工作也成为

企业发展的重要因素，为保证向用户提供最优质的服务，充分发挥格力电器快速有效的服务优势，我公司在全国范围内采用完善的三级互动售后服务体系。格力电器售后服务体系经历了市场和时间的考验，是格力在竞争日益激烈的国内国际市场上取得领先的保证，以下是格力电器售后服务体系的详细介绍。

格力售后服务架构图：



### 2.1.1 珠海总部售后服务

人员组成：包括售后服务管理员、质量管理员、工程管理员、调试分析员、技术支持工程师等。

售后服务管理员负责制定全国的售后服务管理制度；对商用售后服务网点进行监督与管理；负责各类工程、调试、售后问题的管理、协调、跟踪、处理。

质量管理员负责商用空调质量信息反馈的跟踪和处理；组织相关质量整改推进工作；加强与销售公司、经销商、售后网点的联系，保证质量反馈的及时性、真实性和全面性。

工程管理员负责制定工程安装及工程调试制度的制定；完善商用空调工程安装规范和施工监理规范；负责各地工程安装、调试的管理并提供技术支持。

调试分析员负责前往各地调试大型水冷冷水机组，对机组的调试数据进行分析，确保机组可靠运行。

技术支持工程师负责前往各地调试、维修、保养空调机组，及时排除机组的疑难故障，同时现场给相关人员提供必要的技术培训，保证用户具备相应的操作、保养知识。

工作范围：珠海总部为用户设置了专门的服务中心，负责全国商用空调售后服务管理工作，具体如下：

(1) 建立健全的商用售后服务管理制度，制定相关服务管理文件、商用空调产品售后安装、维修培训手册及协议，签定并管理全国售后服务网点。

(2) 向国内区域销售公司、格力特约维修点提供技术资料、技术指导、技术咨询及技术培训工作，指导、解决服务网点的安装及所有产品维修服务中的技术问题。

(3) 设置了免费的服务热线 4008-365-315，接听、登记、处理用户投诉，解答用户的咨询，跟踪回访客户的投诉服务情况，记录相关的服务过程资料，处理重大质量事故投诉，保证用户的问题在第一时间内能够得到解答。

(4) 及时、准确、广泛地收集和反馈产品的售后服务的质量信息。

(5) 负责产品维修配件的发放和帐务管理。

### 2.1.2 湖南省售后服务

人员组成：包括售后服务负责人、安装监理工程师、技术支持工程师、专业维修员、售后配件管理员等。

湖南省售后服务负责人负责本省市各种售后问题的协调处理。安装监理工程师负责对该地区的工程进行监管，对安装单位提供技术支持；调试工程师负责对该地区的商用空调机组进行调试管理，并提供技术支持；技术支持工程师负责售后技术培训、空调疑难故障的技术支持；专业维修员负责省市内各地区商用空调机组重点投诉的维修。售后配件管理员负责管辖区域内商用空调配件的管理发放。用户资料档案员负责本省市商用空调用户资料的收集和整理。

工作范围：配有专职的设备售后服务工程师，并设立了“快速反应部队”，保证每天 24 小时随时对客户的服务要求作出及时妥善的处理，以满足顾客需求。湖南省售后服务中心负责本省市内的售后服务工作和特约服务单位的管理工作，长驻省会长沙。根据需要，随时支持本省市内各维修网点的工作，为用户提供及时、周到的上门服务。

### 2.1.3 遍布全国各地的售后服务网点

人员组成：包括各网点售后服务负责人、专业安装人员、专业维修人员、售后配件管理员、信息员等。

售后服务负责人负责本省市接到的咨询及投诉以及省级售后服务中心所下派的单据，各种售后问题的协调处理；专业安装人员负责实地按照国家规范及格力空调规范安装空调机组，并对工程的质量负责；专业维修人员负责对区域内空调机组的报修进行维修，确保机组稳定可靠运行；售后配件管理员负责自己内部网点商用配件的供应；信息员负责记录各地用户安装、信息。

工作范围：全国各地分布售后服务网点，各网点设置专门的技术人员，保证每天 24 小时随时对客户的服务要求作出及时妥善的处理，以期最大程度地满足顾客需求。

## 2.2 售后服务工作程序

### (1) 建立完善的用户档案

当客户购机时，服务中心配合用户认真做好售后追踪，将购机单位、使用单位的详细资料（名称、地址、电话、邮编、联系人等）输入电脑管理，建立详细用户档案，以便以后随时为用户提供及时、完善的服务。

## (2) 健全用户包修凭证

协助用户明确包修内容、包修期限，明确用户和公司双方的权利和义务。协助用户健全产品的包修凭证，完整的包修凭证包括：包修卡。在包修期内的产品出现故障，用户须凭产品包修凭证办理包修。产品在包修期内，按使用要求正常使用发生的故障，用户可凭包修凭证免费修理、更换故障零配件。

## 2.3 售后服务范围

- (1) 根据用户要求派安装指导人员现场指导安装；
- (2) 机组开机检测和机组调试；
- (3) 质保期内的机组维修；
- (4) 质保期外的机组维修；
- (5) 对客户关于机组所有问题的技术支持。

## 2.4 应急服务响应时间

- (1) 正常情况服务响应时间为 2 小时；
- (2) 在质保期内，无偿提供设备维护和更换零部件，正常情况自接到服务通知（电话）始 1 小时内给买方作出响应；对用户不能自行解决的问题卖方人员在 2 小时内到现场进行维修，24 小时内保证设备恢复正常使用。

## 2.5 售后服务准则

合同签订后同时编写该合同的专用用户手册，并制定售后服务准则，按照用户的要求和准则的内容为用户提供优质、高效、有序的服务。

## 2.6 售后服务收费标准

严格执行国家和地方的维修服务收费价格标准，与用户协商后进行收费服务。对于无国家和地方相关法规的，将严格执行格力电器规定的收费标准。

## 2.7 产品包修期

格力公司是具有多年制造经验的专业公司，在产品质量、可靠性能等方面

一直处于领先地位，我公司具有充足的信心为用户提供令人信服的质量保证。

### (1) 包修期承诺

格力电器商用空调产品包修期自机组调试合格之日起计算，整机包修 18 个月，或自机组进场验收之日起计算，整机包修 24 个月，以先到期为准。包修期内可免费修理及更换故障零配件。但以下情况不属于包修范围：

在机组进场、就位、安装过程中造成的损坏。

在调试过程中，因调试单位调试不当造成的损坏。

调试完毕后，将相关资料（说明书、包修卡等）全部交付使用后，因使用单位不按随机使用说明书操作、维护、保养造成的损坏。

因使用单位或非格力电器授权服务单位移动、拆卸及维修造成的损坏。

无完整的包修凭证或包修凭证被涂改的。

因不可抗拒的自然灾害或使用环境恶劣造成损坏的。

处理品、已超过包修期的产品。

其间空调设备按使用要求正常使用发生的故障，由我公司负责解决，所需费用均由我公司负责。

### (2) 包修期后的服务承诺

产品包修期后，各省市售后服务中心与用户协商签定《格力商用空调维修保养合同》，为用户提供包修期后产品的售后服务，并根据合同规定定期对设备进行预防性的检修保养。

如有零件需要修复和更换，我公司将严格按照公司规定的维修费收费标准及配件收费标准收费，决不乱收费。

## 2.8 人员培训计划

- (1) 合同签订的同时与用户协商制订培训计划；
- (2) 设备制造时根据用户的实际要求在我公司组织设备结构培训；
- (3) 设备安装、调试根据用户的实际要求在工程现场组织操作维护培训；
- (4) 开通专人售后服务热线，热线电话为：**0731-82197015**，随时对用户的突发要求进行紧急技术培训和支

## 七、湖南螺杆机部分用户

工程名称	行业	建筑面积	型号	数量
KK 糖果量贩式 KTV	休闲娱乐		LSBLG190/H	1
长沙佳天国际新城	地产住宅		LSBLG960HG	2
博维建设项目管理有限公司	商业办公		LSBLG160/B	1
五里牌招待所	休闲娱乐		LSBLG325/B	1
佳天国际新城	地产住宅		LSBLG960HG	2
湖南锦绣潇湘	超级市场	8000	LSBLG960H	1
长沙明德中学体育馆	其他		LSBLG630H	1
三立实业有限公司	商业办公		LSBLG525/B	2
宁乡金满地地下商业街	商业	3000	LSBLG430/H	1
宁乡美丽人生大酒店	酒店餐饮		LSBLG430H	1
山水人间休闲中心	休闲娱乐		LSBLG270	1
洋洲足浴	休闲娱乐		LSBLG325	1
株洲攸县华丰集团办公室	商业办公		LSBLG290H	1
天利恩泽厂房	能源工业	10000	LSBLG325H	1
麦迪龙 KTV	休闲娱乐	3000	LSBLG325H	1
台北歌汇	休闲娱乐	3000	LSBLG325H	1
韶山韶源山庄	酒店餐饮	5000	LSBLG630H	1
湘乡桃园宾馆	酒店餐饮		LSBLG630H	1
韶山乡韶源村村民委员会	市政机关		LSBLG630H	1
韶山市映山红宾馆	酒店餐饮		LSBLG190/B	1
常德金龙山庄	商业	3500	LSBLG525H	1

常德和谐宾馆	酒店餐饮		LSBLG290H	1
常德市桃源县金源分店	酒店餐饮		LSBLG480H	1
桃源丽人宾馆	酒店餐饮		LSBLG325/B	1
芙蓉酒楼	酒店餐饮		LSBLG430H	1
南华园培训中心	文教科研		LSBLG290HR	1
招商银行	金融通讯		LSQWRF130M/B	2
招商银行	金融通讯		LSQWRF65M/B	5
信用联社	金融通讯		LSBLG630H	1
卡乐迪酒吧	休闲娱乐		LSBLG780H	1
耒阳通程酒店	酒店餐饮		LSBLG430H	1
神龙大酒店南岳分店	酒店餐饮		LSBLG290H	1
衡阳太平洋服装城	超级市场		LSBLG960H	1
衡阳湘江宾馆	酒店餐饮		LSBLG630H	1
衡阳芙蓉酒楼	酒店餐饮		LSBLG420/B	1
衡阳天之道保健休闲	休闲娱乐		LSBLG325/B	1
衡阳市瑞丰房地产有限公司	地产住宅		LSBLG420/B	1
耒阳皇朝宾馆	酒店餐饮		LSBLG325/B	1
衡阳曲圆酒楼	酒店餐饮		LSBLG160/B	1
西湖饭店	酒店餐饮		LSBLG370/B	1
龙泉国际潮流特区	超级市场		LSBLG420/B	1
益阳市旺府酒楼	酒店餐饮	5000	LSBLG525H	1
益阳市旺府酒楼	酒店餐饮	5000	LSBLG630H	1
益阳市烟草专卖局	商业办公	8000	LSQWRF130M/B	1



益阳万福大酒店	酒店餐饮		LSBLG630H	1
益阳万福大酒店	酒店餐饮		LSBLG525H	1
益阳市区某宾馆	酒店餐饮		LSBDG250/B	1
益阳万兴休闲中心	休闲娱乐		LSBLG190H	1
益阳华帝酒店	酒店餐饮		LSBLG420/B	1
益阳华帝宾馆二期	酒店餐饮		LSBLG325/B	1
益阳华帝宾馆二期	酒店餐饮		LSBLG160/B	1
桃江灰山港鸿运来超市	超级市场		LSBLG270/B	1
湖南益阳红蜻蜓大酒店	酒店餐饮		LSBLG420/B	1
新雅大酒店	酒店餐饮		LSBLG340/T	1
草尾镇交通宾馆	酒店餐饮		LSBDG160	1
富泽园宾馆	酒店餐饮		LSBLG160	1
钻石王朝	酒店餐饮		LSBLG420/B	1
梅城新一村超市	超级市场		LSBLG325/B	1
广播电视研究所	商业办公		LSBLG160	1
沅江城市客厅	商业办公		LSBLG120	1
青草湖宾馆	酒店餐饮		LSBLG160/B	1
南天娱乐城	休闲娱乐		LSBLG650/B	1
凤凰玉楼东大酒店	酒店餐饮		LSBLG190/B	1
湘西大剧院	休闲娱乐		LSBLG420/B	1
金牛角洗浴城	休闲娱乐		LSBLG160	1
永顺县翡翠明珠娱乐城	休闲娱乐		LSBLG270/B	1

名典咖啡	超级市场		LSBLG120/B	1
花垣县草原之夜娱乐城	休闲娱乐		LSBLG325/B	1
花垣县吉龙缘国际大酒店	酒店餐饮		LSBLG650/B	1
凤凰山水芙蓉洗脚城	休闲娱乐		LSBLG160/B	1
凤凰万紫千红会所	休闲娱乐		LSBLG190/B	1
保靖县中心会议室	商业办公		LSBLG290H	1
石门建设大厦平安超市	超级市场		LSBLG780HG	1
石门建行大厦	金融通讯		LSBLG430HG	1
龙山大芙蓉茶艺中心	休闲娱乐		LSBLG190/B	1
龙山长城宾馆	酒店餐饮		LSBLG190/B	1
张家界梅尼商贸有限责任公司	商业办公		LSBLG840	1
邵阳县百货公司	商业办公		LSBLG960H	1
新宁县小百花市场	超级市场		LSBLG270/B	1
桂阳芙蓉酒店	酒店餐饮		LSBLG290/B	1
郴州三菌科技有限公司	商业办公		LSBLG630H	1
郴州江南商务酒店	酒店餐饮		LSBLG190H	1
桂阳蒙泉宾馆	酒店餐饮		LSBLG430H	1
临武县雷先生宾馆	酒店餐饮		LSBLG325/B	1
涟钢集团制氧机技术改造工程冷水机组	休闲娱乐	6000	LSBLG325H	2
涟钢集团制氧机技术改造工程冷水机组	能源工业		LSBLG1560H	1
娄底市湘中建材超市	超级市场		LSBLG525/B	1
娄底市湘中明居建材广场	超级市场		LSBLG840/B	1
娄底市五江建材城	超级市场		LSBLG850HG	1

洞口县加廉购物广场	超级市场		LSBLG480/H	1
娄底锦泉宾馆	酒店餐饮		LSBLG190/B	1
娄底锦泉宾馆	酒店餐饮		LSBLG160/B	1
娄底市家和大酒店	酒店餐饮		LSBLG325H	1
怀化溆浦宾馆	酒店餐饮		LSBLG525H	1
德成宾馆	酒店餐饮		LSBLG650/B	1
新晃县大唐飞歌娱乐城	休闲娱乐		LSBLG300/B	1
怀化市水艺天下商务会所	休闲娱乐		LSBLG525H	1
怀化麻阳锦江宾馆	酒店餐饮		LSBLG525H	1
吉首保靖宾馆	酒店餐饮		LSBLG420/B	1
魅力贵族 KTV	休闲娱乐		LSBLG170H	1
吉首保靖四大家会议室	商业办公		LSBLG290H	1
岳阳商大购物中心有限公司	商场		LSBLG1560H	1
岳阳中兴宾馆	酒店餐饮		LSBLG325H	2
华容新华宾馆	酒店餐饮		LSBLG630H	1
汨罗市金辉房地产开发有限公司 特百惠商场	超级市场		LSBLG850H	1
华容县神农园宾馆	酒店餐饮		LSBLG120/B	1
茗皇大酒店	酒店餐饮		LSBLG190/B	1
安富宾馆	酒店餐饮		LSBLG250/B	1
永州怀素大酒店	酒店餐饮		LSBLG630H	1
永州温州商业城	超级市场		LSBLG420/B	1

## 附件一

### 风冷冷水机组的主要零部件及产地清单

序号	部件名称	制造公司	产地
1	螺杆式压缩机及电机		
2	冷凝器		
3	蒸发器		
4	冷凝、蒸发传热管		
5	电脑控制箱零部件		
6	干燥过滤器/湿度指示器		
7	板式油冷却器		
8	油加热器		
9	启动柜		
10	安全阀		
11	温度传感器		
12	压力变送器		
13	线型浮阀		
14	润滑油		
15	蝶型截止阀		
16	导叶执行机构		
17	框架、管路、接组		
18	R134a		
19	变频启动柜		

附件二：

水冷冷水机组技术参数表

型号及规格		主要技术参数	单位
型号			
制冷量			RT
			KW
冷冻水出口温度			°C
冷冻水进口温度			°C
工作压力	冷凝器		MPA
	蒸发器		MPA
冷冻水流量			l/s
压头损失			KPA
环境温度			°C
相对湿度			%
标准工况下额定输入功率			KW
机组耗电指标			KW/RT
部分负荷系数			NPLV
标准工况下制冷能效比值			COP
压缩机数量			
压缩机	机头形式		
	封闭形式		
满载电流			A
启动电流			A
启动方式			
工作电源			
容量调节范围			
运行噪音			dBA
电机	电机转速		RPM
	电机功率		KW
	冷却方式		
冷媒	名称	R134a	
	灌装量		kg
蒸发器	水流量		l/s
	水压降		Kpa
	接管尺寸		mm
冷凝器	水流量		l/s
	水压降		Kpa

	接管尺寸		mm
外型尺寸	长		mm
	宽		mm
	高		mm
	运行重量		kg
	运输重量		kg

附件三：

设备运行成本分析：

1. 主机在 25%、50%、75%、100%负荷下的主机能耗（或提供选型表）；
2. 各风柜的额定能耗；
3. 冷却塔额定功率。

获取更多资料 微信搜索蓝领星球