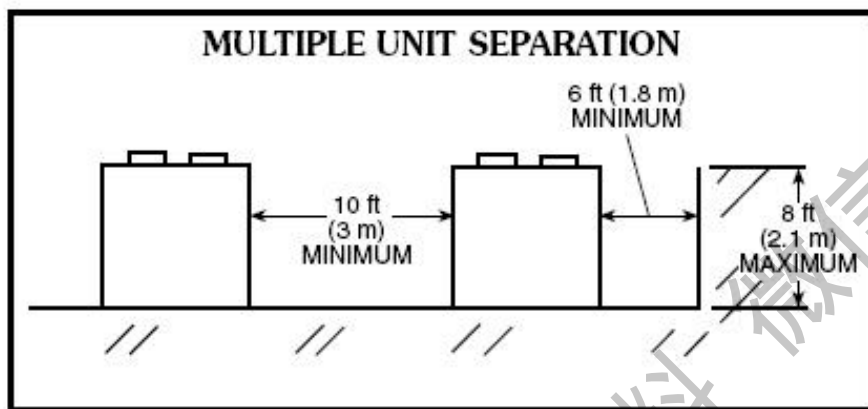


机组安装、操作与保 养

获取更多资料 微信搜索蓝领星球

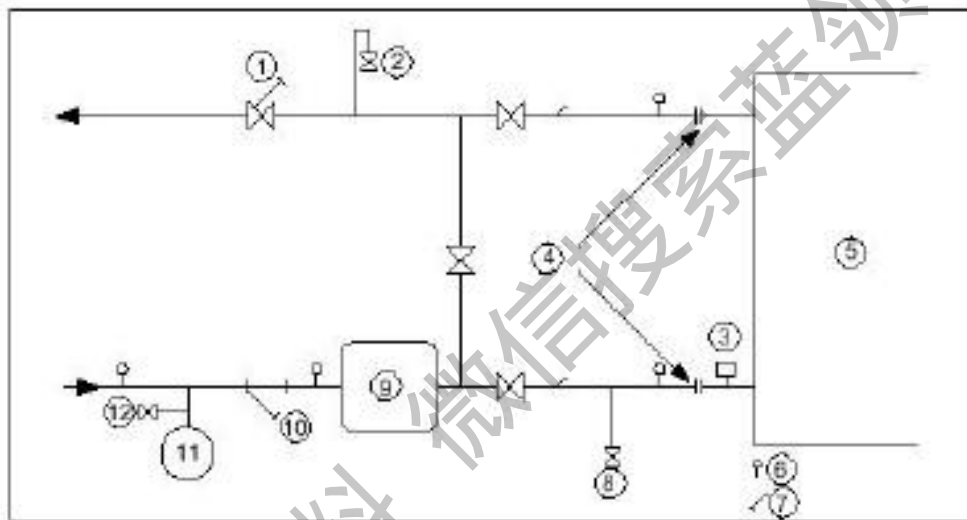
机组的安装介绍-位置



- 表示运行和维修需要的空间
- 维修和空气流通所需的空间
- 多台机组并联安装，机组间空间不小于3公尺

获取更多资料

机组的安装介绍-水管连接



1—控制阀

3—蒸发器流量开关

5—热交换器

7—温包

9—缓冲水箱

11—膨胀水箱

2—放气阀

4—弹性接头

6—压力表

8—排水阀

10—过滤器（滤网尺寸：1.2mm=20目）

12—截止阀

机组的操作介绍

- 开关机及紧急停机操作
- 机组**comfortlink**面板操作

获取更多资料

微信搜索蓝领星球

开关机及紧急停机操作



Switch 1: (SW1)
Emergency
On
Off

急停开关（直接切断控制系统电源，使机组立即跳停）

Switch 2: (SW2)
Enable
Off
Remote Contact

Enable: 开机位（根据本机时间表）
Off: 关机位（关机前会进行抽空）
Remote Contact: 遥控位（允许机组接受远程开关机命令或CCN指令）

机组comfortlink面板操作



ComfortLink™

机组的保养

- 保养的目的
- 保养的分类:

日常保养（日常的维护和巡视）

定期保养（年度的预防性保养）

维 修

保养的目的

- 减少故障，保证机组的正常运行；
- 降低能耗，提供机组的运行效率；
- 及时发现机组的异常情况，避免扩大损失；
- 建立有效的机组运行档案；
- 延长机组的使用寿命；
- 保持良好的工作环境；

日常保养

- 日常保养，包括：

正常起停机组及相关外围设备；

机组运行中，检查并记录运行数据；

检查机组运行时的供电电压及电流；

检查压缩机的上、卸载情况；

检查机组液路视镜颜色；

检查机组外观是否存在异常，如噪音、震动等；

检查与机组有关的系统及设备的工作情况；

日常保养（续）

- 日常保养，包括：

清洁机组外表面，及工作场所；

请合格的电工，清理检查[电气柜](#)；

定期清洗冷凝翅片盘管；（需专用工具及技能）

定期进行润滑油油品分析；

及时发现并处理任何异常情况；

做好水系统的保养工作；

年度保养

- 年度保养，包括：

利用机组压缩机抽排转移制冷剂至机组冷凝器；

更换[干燥过滤器芯子](#)；

根据排出的冷冻油量，更换冷冻油；

拆卸安全阀，送国家指定机构校验；

机械清洗冷凝器翅片盘管；

年度保养（续）

- 年度保养，包括：

测试压缩机电机绝缘情况；

检查并收紧电路上的各电线接点；

检查机组流量开关工作情况；

对机组进行控制测试以检测各控制执行机构的工作情况；

清洁机组外表面及工作场所；

机组进行试运行；

提供机组年度保养报告；

康菲石油开利机组现场培训 (2008)

结 束

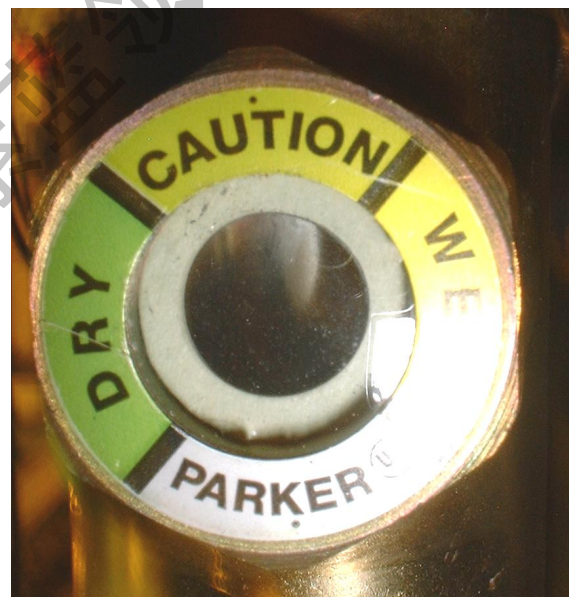
获取更多资料

微信搜索蓝领星球

液路视镜

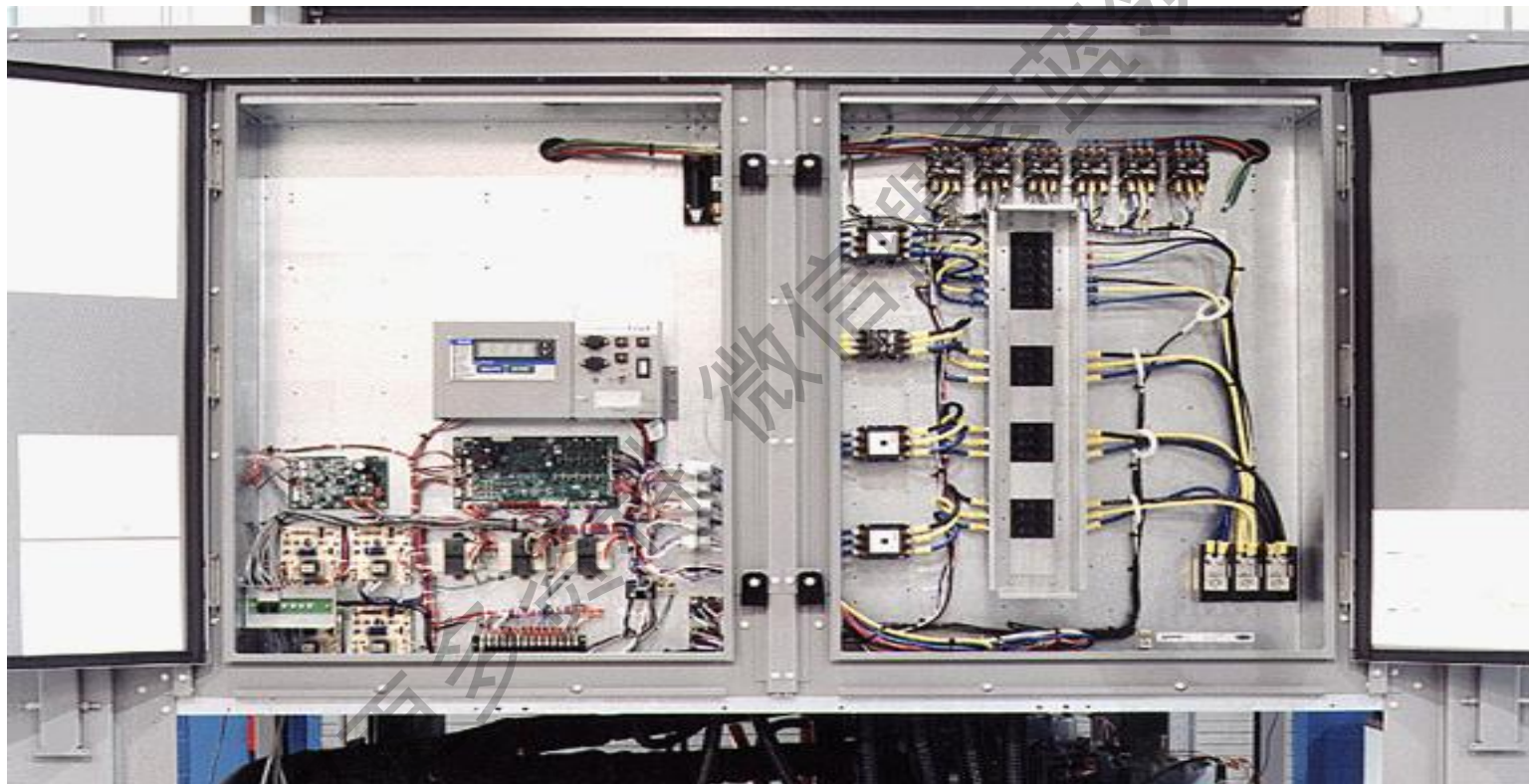


液路视镜



[返回](#)

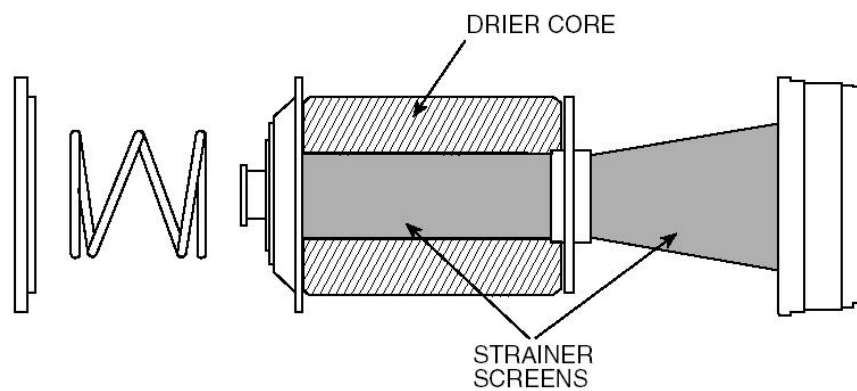
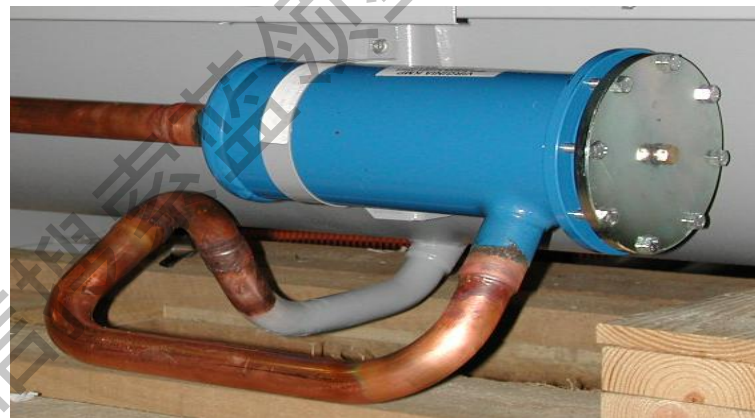
电气柜



获取更多信息

[返回](#)

干燥过滤器



[返回](#)