



你信赖的专家™



获取更多信息
官方微信

42CE

风机盘管机组(简)



开利致力于改善周围的世界，开利致力于改善人们的生活，开利致力于改善建筑的品质，开利致力于改善我们的产品和服务，我们不断改善的文化让开利在环境领先的领域永不止步。



开利中国

开利公司隶属于美国联合技术公司，联合技术公司在世界500强中排名第123位（2009年），其业务遍及世界各地的建筑工业和航空航天工业等领域。

开利公司是全球最大的暖通空调和冷冻设备供应商，也是提供能源管理和可持续楼宇服务的全球引领者。生产销售覆盖包括中国在内的170多个国家。自开利公司的创始人开利博士1902年发明第一套现代空调系统以来，开利一直引领空调行业的发展，至今已拥有几千项空调专利技术，以及包括中国在内的遍及全球的11家研发中心。2009年，开利销售额达到114亿美元，位居行业领先。

1987年，开利在上海设立了在中国的第一家合资企业。如今，开利在中国员工人数超过2000名，全国范围内有超过40个销售及售后服务机构为客户提供优质的产品。

世界级的开利中国工厂拥有多条技术领先的机组和压缩机生产线，产品涵盖商用、家用中央空调主机及空气端产品。丰富的产品种类可以满足不同客户的多样化需求。

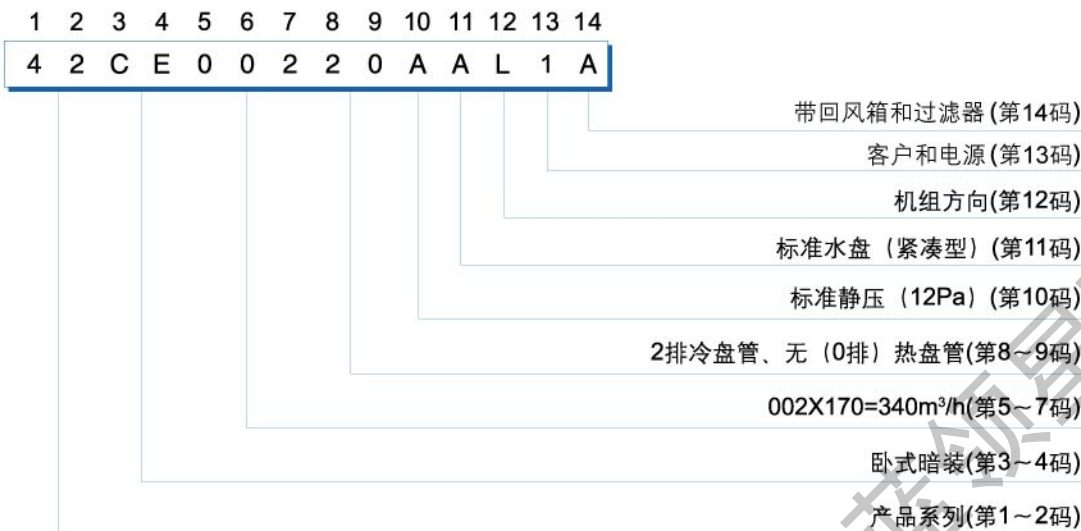
目录

型号编码 风量	-----	1
机组特点	-----	2
技术规格	-----	4
外形尺寸	-----	6
风机性能	-----	8
电气图	-----	9

获取更多资料

微信搜一搜

型号编码



- 第1、2码
产品系列
42: 风机盘管
- 第3、4码
CE: 卧式暗装风机盘管
- 第5、6、7码
机组规格(风量=机组规格 X170 m³/h)
002: 2 X170=340m³/h
003: 3 X170=510m³/h
.....
- 第8、9码
冷、热盘管排数
20: 2排冷
30: 3排冷
31: 3排冷+1排热
- 第10码
机外静压
A: 12Pa 标准型(2排管)
B: 30Pa 带静压型(2排管)
C: 50Pa 高静压型(2排管)
0: 12Pa 标准型(3/3+1排管)
3: 30Pa 带静压型(3/3+1排管)
5: 50Pa 高静压型(3排管)
- 第11码
水盘
A: 标准水盘
B: 长水盘
C: 不锈钢水盘
D: 加长不锈钢水盘
E: 标准水盘+外接水盘
- 第12码
机组接管方向(以面对出风口来区分)
L: 左方向
R: 右方向
- 第13码
客户和电源
0: 国内地区 220V-1Ph-50Hz(可缺省)
1: 出口香港 220V-1Ph-50Hz
2: 出口 220V-1Ph-50Hz
3: 出口 230V-1Ph-50Hz
4: 出口 220V-1Ph-60Hz
5: 出口 230V-1Ph-60Hz
6: 出口 115V-1Ph-60Hz
S: 出口欧洲 230V-1Ph-50Hz
- 第14码
回风箱和过滤器
0: 都不配(可缺省)
A: 机组带后回风箱
B: 机组带底回风箱
C: 机组带后回风箱和尼龙网过滤器
D: 机组带底回风箱和尼龙过滤器

风量

340~2380m³/h

机组特点

42CE风机盘管是开利公司最新研制开发的节能型产品，它融开利机构先进低噪声风机制造技术，空调生产制造工艺、最新开发的先进宽缝翅片于一体，在原来42C/V风机盘管基础上，重新开发研制的一种超低噪声、超高效率、使用方便、结构紧凑的换代产品，机组具有以下特点：

超低噪声

机组采用最新设计宽叶轮，低转速前向多翼叶轮，并与电机达到最佳匹配，再加上保温良好的消声材料，使机组噪声与同类机组相比，普遍下降了2~5dB(A)达到最佳水平。



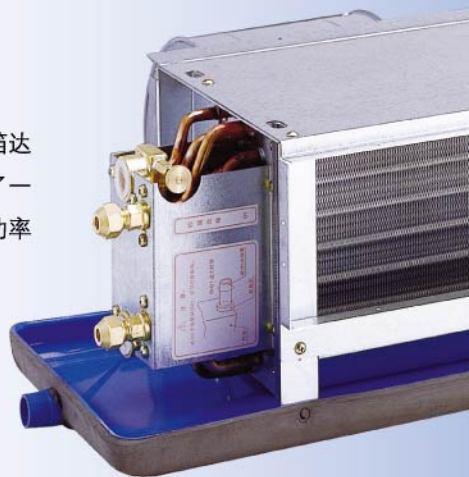
超高效率

机组盘管采用最新研制宽缝翅片二道翻边结构，先进的机械涨管工艺，使铜管与铝箔达到最佳接触，宽缝翅片为充分换热提供了最理想的传热流道，特宽叶轮为盘管提供了一个均匀传热风速环境，使传热更充分，从而使机组盘管在二排管情况下，单位输入功率制冷量超过了国内外三排管同类机组冷量水平。



超薄机身

机组高度仅为230mm，节省安装空间，满足各种场合的安装需求。



选用灵活

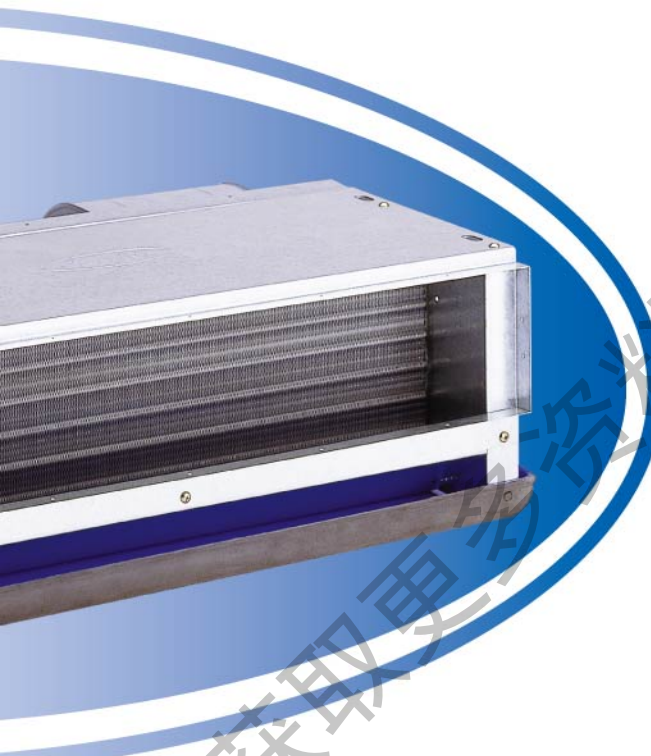
考虑安装工地各有其特殊性 & 场地限制原因，开利提供不同长度水盘供客户选择：

- 42CE标准水盘——使所需安装位置缩小，特别适用于安装空间狭小的场所
- 42CE加长水盘——能更佳承接阀门漏水和凝露水
- 另有350mm外接水盘可供选择，满足各种使用情况

该风机盘管除具有以上特点外，还进行了以下几点改进

- 接线柱由封闭式取代了原来开式结构，电机接线改为金属软管套，从而保证了更安全更可靠。
- 采用新型消声玻璃纤维保温材料，从而不仅保证外表平整美观，通流性能优异，即使在最恶劣凝露工况下测试，机组良好的保温性能均达到国际标准要求。
- 采用最新工艺制造的圆弧型金属叶轮，使高温度的场合得到了更加可靠的应用。
- 机组水盘及水盘保温板采用整体模压工艺，不仅加工简单外观漂亮，而且杜绝了焊接水盘易漏水的缺点。

注：人面向正面出风口来区分机组左右方向。



可选配件

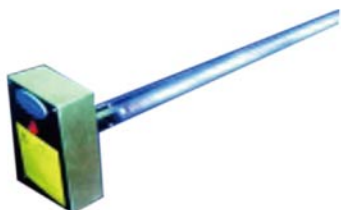
电动三通阀



电动两通阀



液晶温控器



UV杀菌灯



三速开关



遥控器

技术规格

2排单盘管

性能		型号	002	003	004	005	006	008
额定风量 m ³ /h	高档		340	530	700	880	1020	1430
	中档		270	420	560	700	810	1140
	低档		200	310	420	520	610	850
冷量W			1900	2820	3640	4500	5400	7200
热量W			3100	4400	5820	6900	8400	11160
输入功率W	12Pa		32	46	56	75	94	134
	30Pa		40	54	72	87	102	155
	50Pa		46	65	84	98	112	174
噪音值dB(A)	12Pa		36	38	41	43	45	46
	30Pa		40	41	44	46	47	48
	50Pa		42	44	46	47	49	50
水量l/min			6.3	9.4	12.1	15	18	24
水压降kPa			20	28	26	30	34	38
风机	形式	离心式, 前向多翼						
电机	形式	永久式电容电机						
盘管	排数	2						
	使用压力	1.6MPa						
接管	进回水	3/4"内螺纹						
	凝结水	3/4"外螺纹						
净重kg			12.7	14.2	16.1	17.4	18.5	25.8
附件		温控器, 二通/三通阀, 回风风帽						

注: 1.表中性能均为高档时的数据, 并且均为带相应的余压时的值。

2.制冷量是冷水进水温度7°C、进出口温差5°C, 进风温度DB=27°C、WB=19.5°C时所测值。

制热量是热水进水温度60°C、进风温度DB=21°C, 与制冷同样水量时所测值。

3.噪声是在消声室, 离机组前方、下方各1米的位置所测值。

技术规格

3排管机组参数

性能	型号	002	003	004	005	006	008	010	012	014
额定风量 m ³ /h	高档	340	510	680	850	1020	1360	1700	2040	2380
	中档	265	405	535	680	790	1060	1360	1595	1904
	低档	195	305	405	510	585	790	1020	1180	1428
冷量	W	2300	3200	4250	5000	5900	8000	9200	11050	13000
热量	W	3600	5100	6450	7870	9300	12100	14500	17200	20500
输入功率 W	12 Pa	32	46	58	76	91	130	150	180	208
	30 Pa	41	52	65	87	106	150	172	210	250
	50 Pa	48	63	82	100	118	174	205	236	290
噪声值 dB(A)	12 Pa	37	39	41	43	45	46	48	49	50
	30 Pa	39	41	43	46	47	47.5	49	51	52
	50 Pa	41	43	45	47	49	50	51	53	52
水流量	l/min	6.6	9	12.3	13.8	17	23.5	27	33	37
水压降	KPa	14	29	20	24	35	35	40	40	47
风机	形式	离心式, 前向多翼								
电机	形式	永久式电容电机								
盘管	排数	3								
	使用压力	1.6 MPa								
接管	进回水	3/4"内螺纹								
	凝结水	3/4"外螺纹								
净重	Kg	14	15.6	17.7	19.1	20.5	28.3	31	35.3	41.5
附件		温控开关, 二通/三通阀, 回风风帽								

- 注: 1. 表中性能均为高档时的数据, 并且均为带相应的余压时的值。
 2. 制冷量是冷水进水温度7°C、进出口温差5°C、进风温度DB=27°C、WB=19.5°C时所测值。
 制热量是热水进水温度60°C、进风温度DB=21°C、与制冷同样水量时所测值。
 3. 噪声是在消声室, 离机组前方、下方各1米的位置所测值。

3+1排组合盘管机组参数

性能	型号	002	003	004	005	006	008
额定风量 m ³ /h	12Pa 高档	340	510	680	850	1020	1360
	30Pa 中档	265	405	535	680	790	1060
	低档	195	305	405	510	585	790
冷量W	12Pa/30Pa	2208	3080	4080	4800	5664	7680
热量W	12Pa/30Pa	2276	2855	3382	4188	4968	6433
输入功率 W	12 Pa	32	46	58	76	91	130
	30 Pa	41	52	65	87	106	150
噪声值 dB(A)	12 Pa	37	39	41	43	45	46
	30 Pa	39	41	43	46	47	47.5
水流量 l/min	12Pa 制冷	6.3	8.6	11.8	13.2	16.3	22.6
	30Pa 制热	3.3	4.2	4.9	6.1	7.3	9.4
水压降 Kpa	12Pa 制冷	13	28	19	24	34	34
	30Pa 制热	9	11	14	17	20	24
风机	形式	离心式, 前向多翼					
电机	形式	永久式电容电机					
盘管	排数	3					
	使用压力	1.6 MPa					
接管	进回水	3/4"内螺纹 (热水为3/8"喇叭口)					
	凝结水	3/4"外螺纹					
净重	Kg	15	16.6	18.8	20.2	21.7	29.5
附件		温控开关, 二通/三通阀, 回风风帽					

- 注: 1. 表中性能均为高档时的数据, 并且均为带相应的余压时的值。
 2. 制冷量是冷水进水温度7°C、进出口温差5°C、进风温度DB=27°C、WB=19.5°C时所测值。
 制热量是热水进水温度60°C、进出口温差10°C、进风温度DB=21°C时所测值。
 3. 噪声是在消声室, 离机组前方、下方各1米的位置所测值。

外形尺寸(2排管)

风机盘管/组合风机盘管

型号	尺 寸										
	A	B	C	D	E	F	H	J	K	M	N
002	690	770	550	520	35	480	550	75	400	10	6
003	770	890	630	600	75	480	630	115	400	12	6
004	890	970	750	720	75	600	750	75	600	14	6
005	970	1090	830	800	55	720	830	115	600	16	8
006	1170	1410	1030	1000	95	840	1030	115	800	18	8
008	1410	1530	1270	1240	95	1080	1270	35	1200	26	10
010	1530	1770	1390	1360	95	1200	1390	95	1200	28	10
012	1770	2010	1630	1600	95	1440	1630	115	1400	32	12
014	2010	2250	1870	1840	95	1680	1870	135	1600	36	14

- 注：1.B为加长水盘尺寸
2.出风口尺寸为119×C（高×宽）

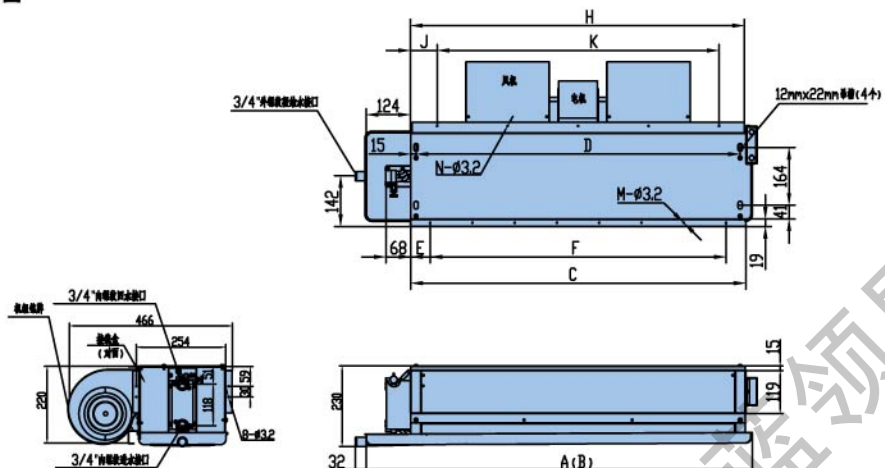
42CE回风箱

零件号	尺 寸							回风口尺寸	使用于
	A	B	C	D	E	F			
42CE402900	554	47	2	400	494	520	181×494	42CE002	
42CE403900	634	87	2	400	574	600	181×574	42CE003	
42CE404900	754	47	3	600	694	720	181×694	42CE004	
42CE405900	834	87	3	600	774	800	181×774	42CE005	
42CE406900A	1034	87	4	800	974	1000	181×974	42CE006	
42CE408900	1274	107	5	1000	1214	1240	181×1214	42CE008	
42CE410900	1394	67	6	1200	1334	1360	181×1334	42CE010	
42CE412900	1634	87	7	1400	1574	1600	181×1574	42CE012	
42CE414900	1874	107	8	1600	1814	1840	181×1814	42CE014	

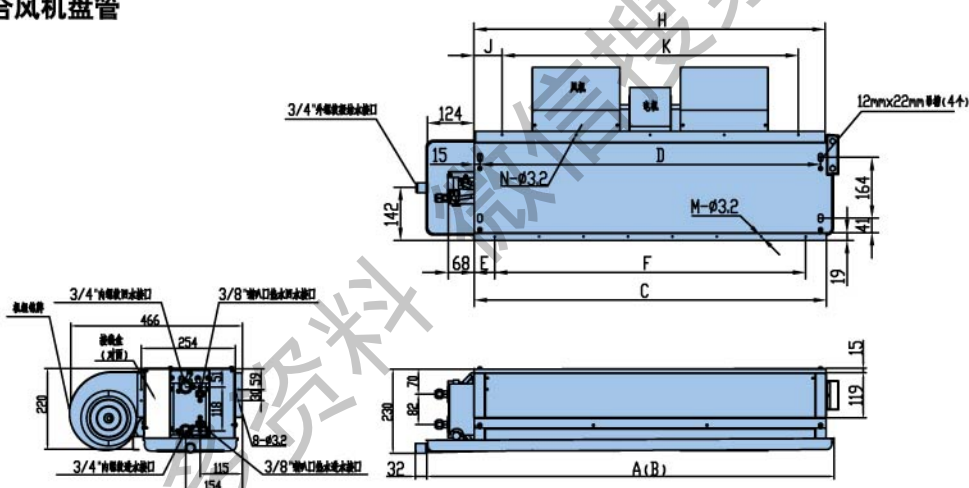
- 注：1.回风帽可以从底部或后部进风。
2.可根据需要在现场组装底部或后部进风。
3.回风帽不含过滤网，安装时请在风管回风处加装过滤网。
4.底部或后部回风时，回风口尺寸相同。

外形尺寸(2排管)

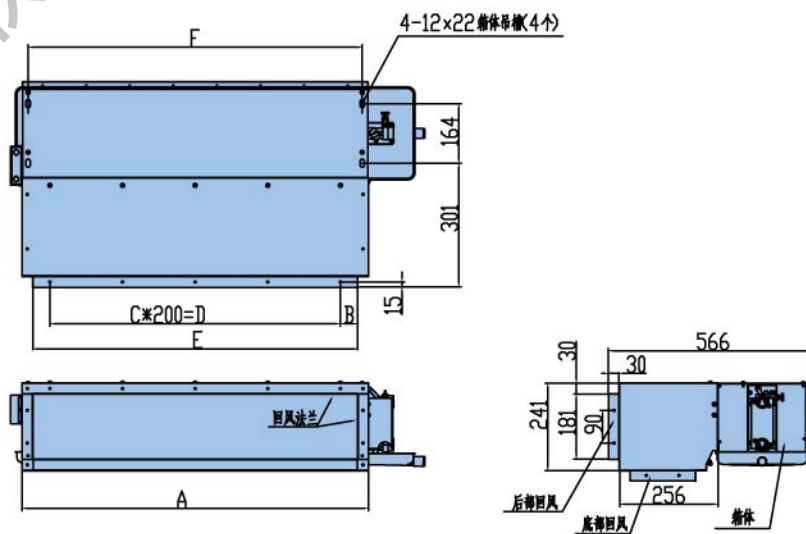
风机盘管



组合风机盘管



42CE回风箱



外形尺寸(3排管)

风机盘管/组合风机盘管

型号	尺 寸										
	A	B	C	D	E	F	H	J	K	M	N
002	690	770	550	520	35	480	550	75	400	10	6
003	770	890	630	600	75	480	630	115	400	12	6
004	890	970	750	720	75	600	750	75	600	14	6
005	970	1090	830	800	55	720	830	115	600	16	8
006	1170	1410	1030	1000	95	840	1030	115	800	18	8
008	1410	1530	1270	1240	95	1080	1270	35	1200	26	10
010	1530	1770	1390	1360	95	1200	1390	95	1200	28	10
012	1770	2010	1630	1600	95	1440	1630	115	1400	32	12
014	2010	2250	1870	1840	95	1680	1870	135	1600	36	14

注：1.B为加长水盘尺寸

2.出风口尺寸为119×C（高×宽）

42CE回风箱

零件号	尺 寸							回风口尺寸	使用于
	A	B	C	D	E	F			
42CE402900	554	47	2	400	494	520	181×494	42CE002	
42CE403900	634	87	2	400	574	600	181×574	42CE003	
42CE404900	754	47	3	600	694	720	181×694	42CE004	
42CE405900	834	87	3	600	774	800	181×774	42CE005	
42CE406900	1034	87	4	800	974	1000	181×974	42CE006	
42CE408900	1274	107	5	1000	1214	1240	181×1214	42CE008	
42CE410900	1394	67	6	1200	1334	1360	181×1334	42CE010	
42CE412900	1634	87	7	1400	1574	1600	181×1574	42CE012	
42CE414900	1874	107	8	1600	1814	1840	181×1814	42CE014	

注：1.回风帽可以从底部或后部进风。

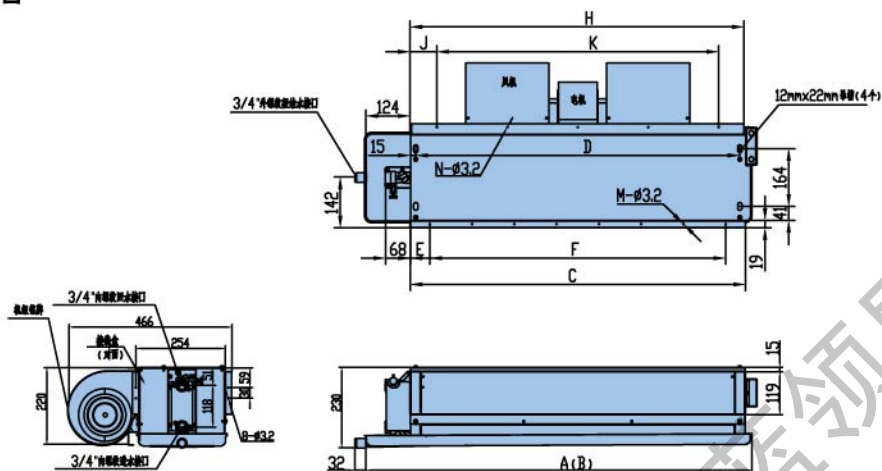
2.可根据需要在现场组装底部或后部进风。

3.回风帽不含过滤网，安装时请在风管回风处加装过滤网。

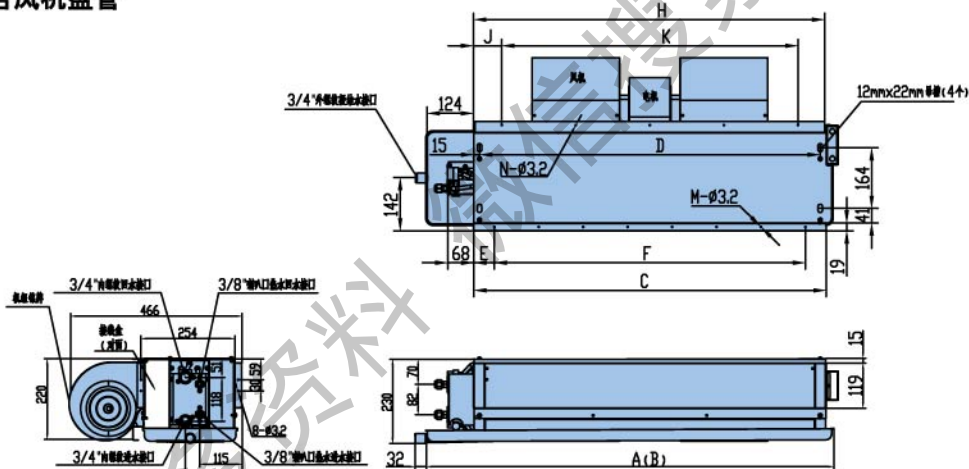
4.底部或后部回风时，回风口尺寸相同。

外形尺寸(3排管)

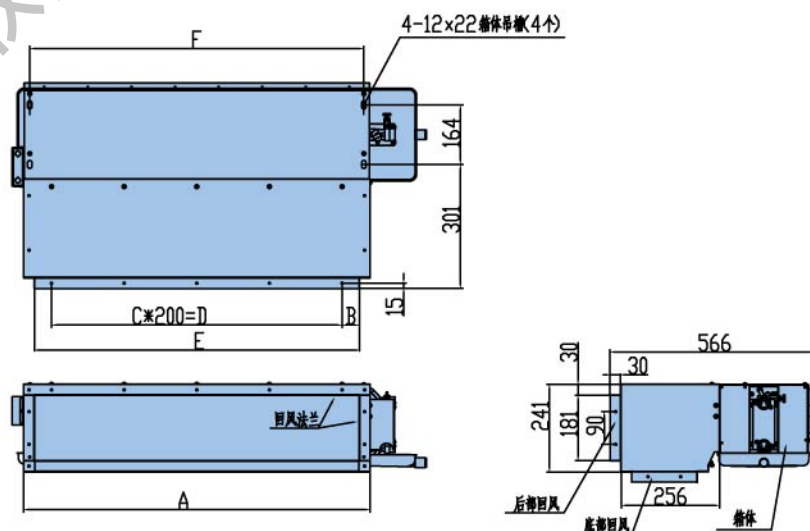
风机盘管



组合风机盘管



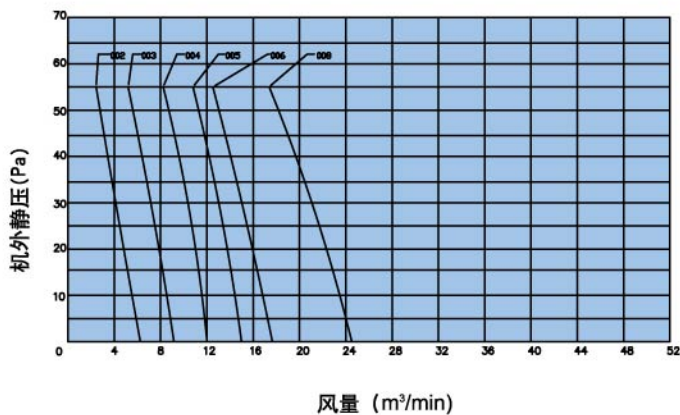
42CE回风箱



风机性能

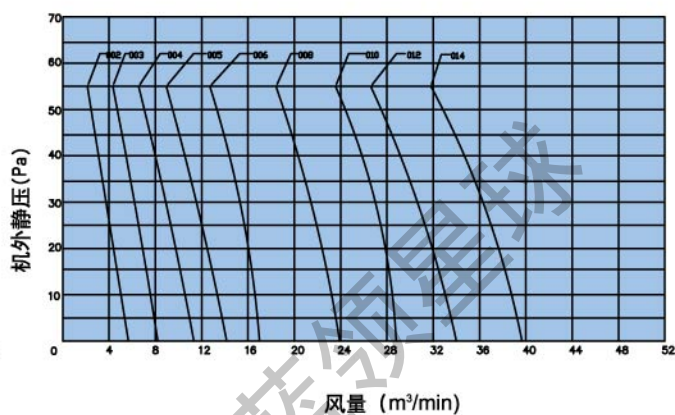
2 排标准机组

42CE002200~42CE014200



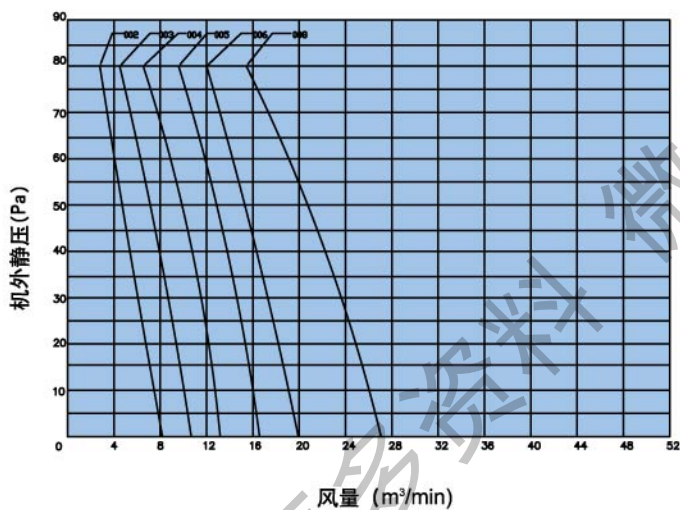
3/(2+1)排标准机组

42CE002300~42CE014300/42CE002310~42CE014310



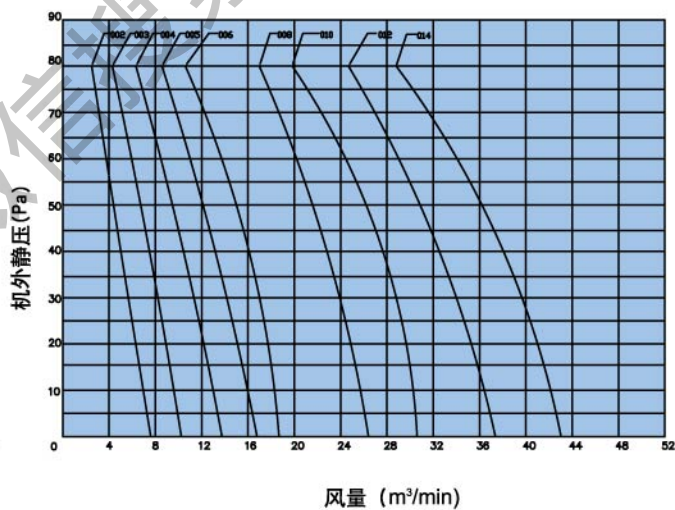
2 排带静压机组

42CE002203~42CE014203



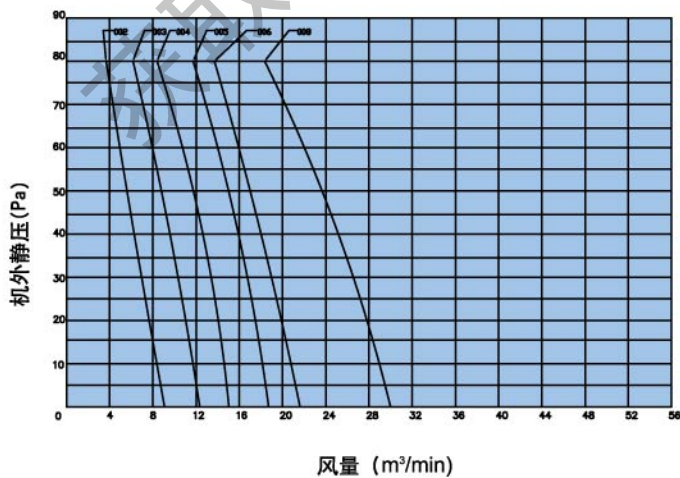
3/(2+1)排带静压机组

42CE002303~42CE014303/42CE002313~42CE014313



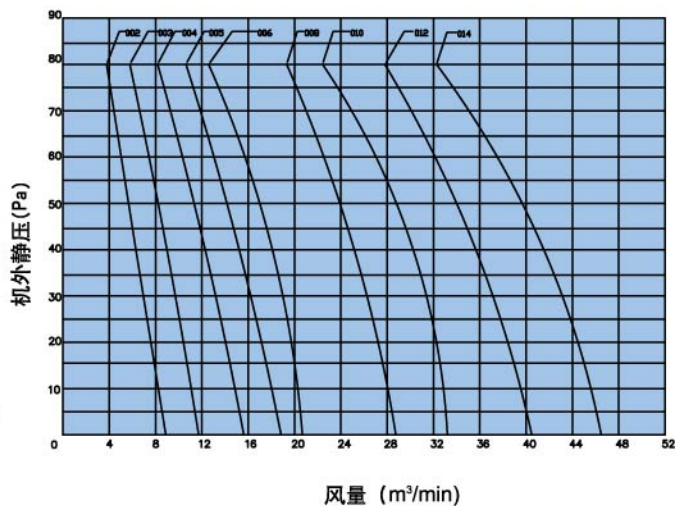
2 排高静压机组

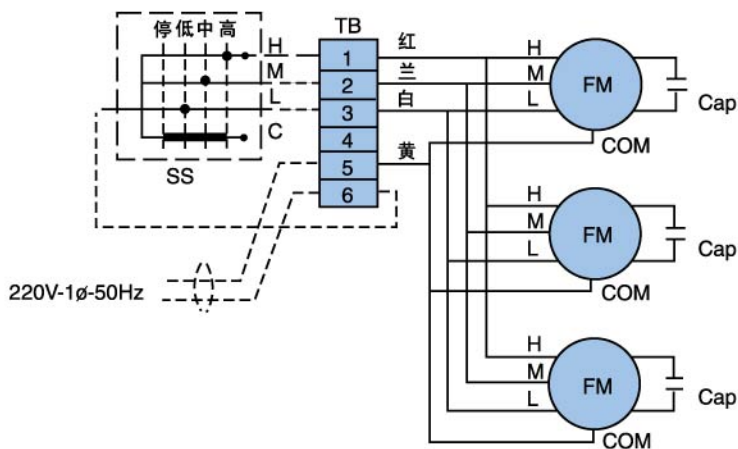
42CE002205~42CE014205



3/(2+1)排高静压机组

42CE002305~42CE014305/42CE002315~42CE0014315





Cap 电容器
 FM 风机电机
 SS 选择开关
 TB 接线盒
 — 产品内接线
 - - - 现场接线

电源：220V-1Ph-50Hz

型号规格42CE		002	003	004	005	006	008	010	012	014
机组 输入功率 (W)	2排标准机组	32	46	56	75	94	134	-	-	-
	2排30Pa机组	40	54	72	87	102	155	-	-	-
	2排50Pa机组	46	65	84	98	112	174	-	-	-
	3排标准机组	32	46	58	76	91	130	150	180	208
	3排30Pa机组	41	52	65	87	106	150	172	210	250
	3排50Pa机组	48	63	82	100	118	174	205	236	290
电流 (A)	2排标准机组	0.15	0.21	0.25	0.34	0.43	0.61	-	-	-
	2排30Pa机组	0.18	0.25	0.33	0.40	0.46	0.70	-	-	-
	2排50Pa机组	0.21	0.30	0.38	0.45	0.51	0.79	-	-	-
	3排标准机组	0.15	0.22	0.26	0.35	0.41	0.59	0.68	0.82	0.95
	3排30Pa机组	0.19	0.24	0.30	0.40	0.48	0.68	0.78	0.96	1.14
	3排50Pa机组	0.22	0.29	0.37	0.46	0.54	0.79	0.93	1.07	1.32

组合盘管(3+1)排的数据同3排盘管

开利作为世界级的制造公司，下列六个方面是我们对环境资源保护的责任：



欢迎访问开利网站
www.carrier.com.cn

开利中国销售机构

上海 (86-21) 2306 3000 北京 (86-10) 5929 7800 广州 (86-20) 3820 1818 苏州 (86-512) 6288 8120
武汉 (86-27) 8551 0493 重庆 (86-23) 6382 4732 西安 (86-29) 8762 0258

开利中国维修服务

(86) 400-820-2969/79

开利中国多得利零件业务

零件咨询热线 (86) 800-820-6010



为使产品更好地适应客户而改进创新，我公司保留修改样本而不事先通知的权利
©版权所有，开利中国

T-42CE(简)-1005-09

42CE

产品制造商：上海一冷开利空调设备有限公司
开利空调设备有限公司