

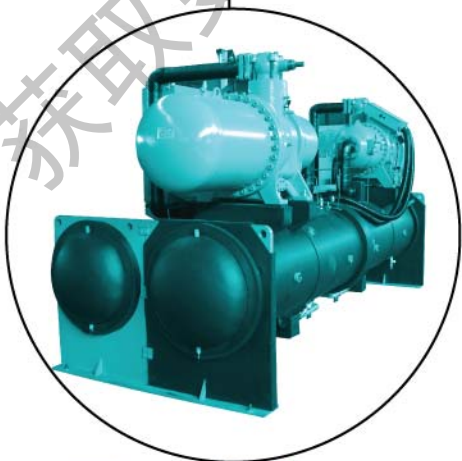


Mammoth®
The Leader in Custom HVAC & Energy Saving
美国美意



专业空调 量身定制

水冷螺杆式冷水机组
(满液式R22,E系列)
Water-Cooled Screw Chiller
(Flooded R22,E Series)
257kW-3775kW (50Hz)



美意(上海)空调设备有限公司

Mammoth



美国美意集团Mammoth于1935年创立于美国明尼苏达州,以领先科技及专业品质,根据全球用户在不同应用领域的需求而提供量身定制的各类节能空调产品,此创新模式始终雄居这一领域的领导者地位。

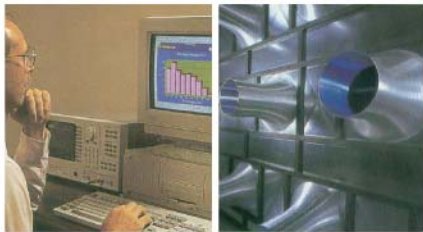


源自美国 服务全球 **Established in Minneapolis, USA - 1935**

1988年,美国美意(Mammoth)正式以商业行为进入中国市场。2002年,美意(Mammoth)以独资身份投资千万美金,以美意中国集团为载体,精选集团优势产品,整合于品牌旗下,全面进军中国中央空调市场。在全国经济文化中心——上海,成立美意(上海)空调设备有限公司,并在中国第一个生态县——浙江省安吉县建立了生产基地。作为一家在中国设有节能空调、水环、地源热泵生产基地的美国公司,为全球提供量身定制各类先进节能的中央空调产品。



专业空调 品质保证 **Energy Saving & Innovation**



美意中央空调产品涉及专业及通用领域,包括:水源/水环/地源热泵、冷水机组、AHU、VAV、恒温恒湿机、商用空调等。集团以产品类别划分品牌,确保在专属空调类别中的专业度及科技领先。在集团整合平台之上,专设研发中心,配备先进的研发实验装备及经验丰富的研发专家,确保始终贴合需求并领导专业发展。并确保在最短的时间内,为全国各地不同需求用户提供量身定制的节能空调产品及整体解决方案。

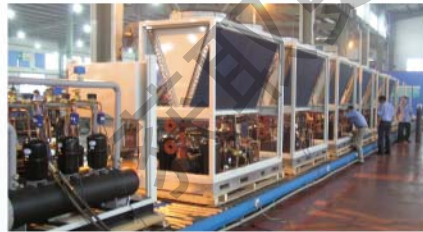
量身定制 全面服务 **Customization & Energy Saving is Our Standard**



节能空调整体解决方案:

- 水源/水环/地源热泵系统设计综合方案
- 水源/水环/地源热泵等产品的选型
- 水源/水环/地源热泵等产品安装技术指导
- 水源/水环/地源热泵等产品终身保养服务

非凡成就 行业翘楚 **Outstanding Achievement**



结合美国美意70多年的技术成就和中国美意高素质的团队,在2002年以水地源热泵领导者身份进入国内市场的美意公司,在国内率先提出节能空调整体解决方案,并和美国大使馆、领事馆以及当地暖通行业学会一起相继在天津、广州、沈阳、北京、上海、杭州、重庆、成都、合肥、武汉、昆明等各大城市举办可再生资源系统技术推广活动,在中国已拥有千万平方米以上成功案例,在行业内取得非凡成就:

- 国内第001号水源热泵节能证书
- 国内最早的水环热泵系统——上海伊都锦百货商厦
- 国内最大型的水环热泵系统——南京国际商贸城
- 国内造价最昂贵档次最高级的别墅群地源热泵系统——上海世茂佘山
- 国内最节能的地源热泵系统——上海浦江智谷
- 国内第一家水源热泵机组大机小机同时入选节能产品政府采购清单的企业
- 国内首张由世界权威机构(德国)颁发的节能环保证书项目——上海浦江智谷



E系列水冷螺杆式冷水机组是美意最新研发推出的产品，拥有多项改进和创新技术。其冷量范围从257kW到3775kW，规格多，型号全，且有多项可选项供不同用户参考选用，以满足不同用户的需求。E系列满液式水冷螺杆式冷水机组采用美意品牌螺杆压缩机和满液式蒸发器，运用更为先进的二维排气过热度电子膨胀阀和无级调节能量控制技术。合理的结构设计，让我们的机组在运输和安装过程中更为便捷。可选的全热回收功能，一机多用，可在制冷时制取完全免费的热水，让用户免去锅炉热水的投资。



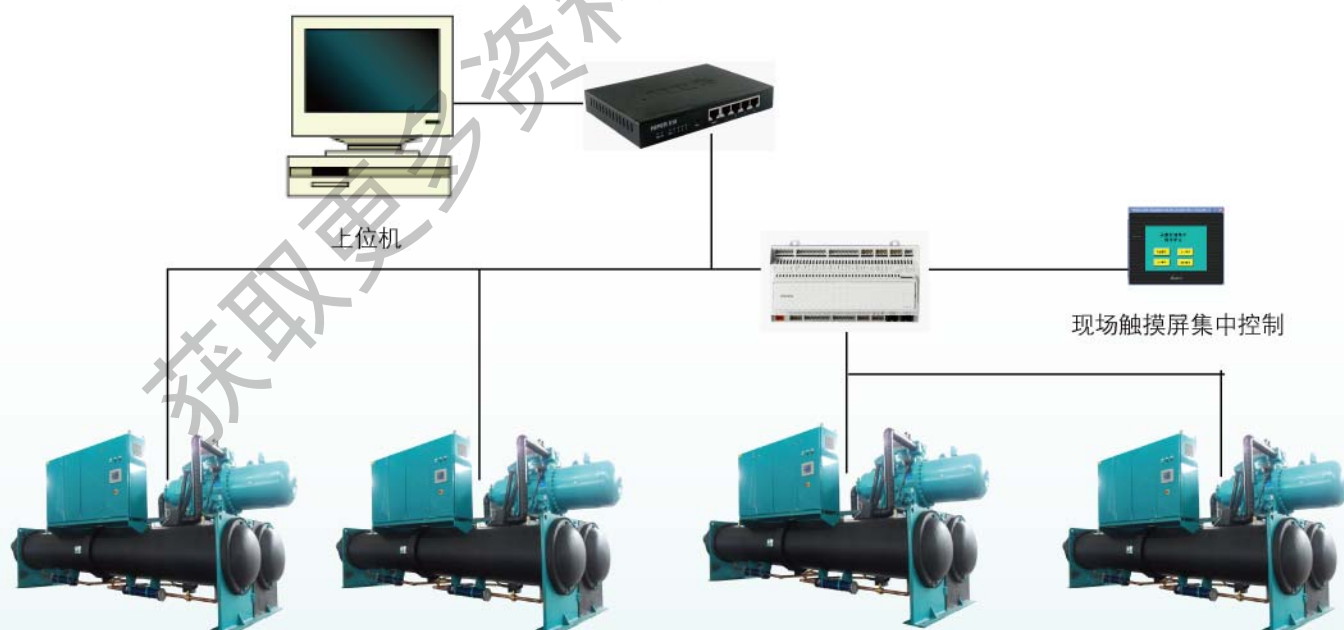
产品介绍

运行稳定

优质的半封闭双螺杆压缩机，优化的油路设计，压差式供油方式，油路简单易维护。每台机组按照GB/T18430.1标准通过严格的性能测试后出厂，保证了机组可靠性。

节能高效

压缩机大多数时间运行于部分负荷工况下，螺杆压缩机的特殊设计、无级容量调、电子膨胀阀二维排气过热度控制，保证机组在部分负荷状态下机组效率始终最高。



机组特点

螺杆压缩机

■ 美意半封闭直驱双螺杆压缩机，世界一流的加工工艺，专利的Y-2转子型线，近似完美的型线，效率更高，噪声低。



■ 电机直接驱动机械噪声低、效率高、体积小，半封闭形式电机冷却效果好，无制冷剂泄露。



■ 优化的吸排气、经济器孔口，改进的滑阀和转子喷油，专为满液式机组设计，保证机组排气含油量低。

■ 无级能量调节，无缝贴合负荷的变化，提高能源的利用效率，保证机组的出水温度长期的恒定。

电子膨胀阀

■ 采用电子膨胀阀，二维测过热度，灵敏度高，调节反应迅速；



■ 精确调节制冷剂流量和蒸发器液位的变化，可靠地保证机组部分负荷时的吸气回油效率，机组的部分负荷效率始终保持最高。

安装调试快捷

- 机组全螺栓连接结构；
- 所有机组均可通过标准双扇门；
- 水管标准接口为快装卡箍；
- 接管方向可自由对换；
- 现场只需连接水管和连接动力电源。

满液式蒸发器、冷凝器

■ 满液式壳管蒸发器，优化的结构设计，传热温差小，保证换热温度场分布均匀；

■ 换热管外翅设计增强泡核沸腾所需要的汽化核心，提高了管外换热效率；

■ 换热管内内里脊设计，增大换热面积提高了管内换热效率，增加扰动层流变成紊流而延缓结垢；

■ 每台容器的设计、制造、检验均符合G150《钢制压力容器》、GB151《管壳式热交换器》、MB/T47012《制冷装置压力容器》及《压力容器安全检查规范》等相关的标准、法规，运行安全可靠，制造采用CNC数控加工中心加工，保证加工的精度。氦检漏方式，保证 10^{-6} Pa.m³/s的气密性，确保制冷剂泄露小于14克/年。

■ U型槽胀接结构弹性管束支撑设计，可有效的吸收振动，避免磨擦，完全消除铜管破裂的可能性。

节流装置的比较

电子膨胀阀	热力膨胀阀	孔板
流量控制最精确	存在流量控制死区	流量变化很小
过热度可变	固定过热度	无法控制过热度
精确控制蒸发器液位	液位控制一般	无法控制液位
提高部分负荷效率	无法提高	使部分负荷效率变差
有利于蒸发器回油	不利于回油	与回油无关
可纳入控制系统一体	无法与控制联系	无法与控制联系

机组控制

出水温度自动设定功能

- 机组在部分负荷运行时自动提高冷冻水出水温度；
- 保持冷冻水进水温度稳定；
- 增加空调房间的舒适性；

方便的自动运行功能

- 自动起动功能，
- 自动停机功能，
- 一周自动起停功能

强大的硬件状态诊断功能

- 温度传感器故障检测
- 动力接触器故障检测
- 控制器故障检测

创新的预防性控制机制

- 电流预防性控制对因负荷过大可能引起的超载作出预防性反应
- 蒸发温度预防性控制对因负荷过小可能引起的停机作出预防性反应
- 冷凝温度预防性控制对因负荷过大可能引起的超压作出预防性反应

完善的机组保护报警功能

- 出色的多重防冻保护机制
- 冷冻水流丢失保护
- 冷冻水出水温度过低停机
- 蒸发温度和压力保护
- 多种电源保护
- 低排气过热度保护
- 油过滤器更换报警
- 制冷剂压差保护

机组可选项

选项

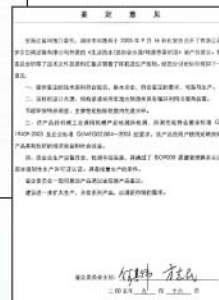
- 全热量回收
- 机组分解发运：一分为三或一分为四
- 充氮出厂制冷剂现场充注
- 冷凝器和/或蒸发器高水压2.0 MPa
- 见证测试
- 橡胶减振器
- 水管接口法兰连接

控制选项

- 断路器
- 软启动器
- 远程通讯端口RS485(Modbus)
- 远距离控制柜用于集中控制

业内领先

悠久的历史，丰富的经验造就了领先业界的产品。



机组说明

MSW 120
1 2

- 1: 产品类型, MSW代表美意水冷螺杆式冷水机组;
- 2: 产品型号。

水冷螺杆式冷水机组参数表

项 目	型 号	MSW075	MSW085	MSW095	MSW120	MSW140	MSW165	MSW175	MSW210	MSW240	
机组制冷参数	制冷量kW	257	311	355	463	531	641	719	826	927	
	制冷输入功率kW	52	63	71	93	104	118	134	154	172	
	蒸发器冷冻水水流量 m ³ /h	44	54	61	80	91	110	124	142	159	
	蒸发器水压降kPa	61	60	60	60	61	63	62	61	62	
	冷凝器冷却水水流量 m ³ /h	55	67	76	100	114	138	155	178	199	
	冷凝器水压降 kPa	43	45	47	50	50	54	52	53	52	
全热回收换热器	制热量kW	295	357	407	503	608	722	823	944	1059	
	水流量m ³ /h	51	61	70	86	105	124	141	162	182	
	水压降kPa	50	55	54	47	48	49	49	51	54	
	换热器进出口管径 mm	114	114	114	140	140	168.3	168.3	168.3	168.3	
	水管连接形式	卡箍									
压缩机性能	型式	半封闭螺杆压缩机									
	能量调节范围%	25~100(无级调节)									
	电源	380V/3N~/50Hz									
	台数	1									
	启动方式	Y-Δ启动									
	机组额定电流A	103	123	139	179	200	229	259	295	328	
	启动电流A	回路1(Y/Δ)	235/706	283/848	248/743	287/861	317/950	459/1376	549/1648	653/1960	653/1960
		回路2(Y/Δ)	/	/	/	/	/	/	/	/	/
		回路3(Y/Δ)	/	/	/	/	/	/	/	/	/
		回路4(Y/Δ)	/	/	/	/	/	/	/	/	/
蒸发器进出口管径 mm	114	114	114	140	140	168.3	168.3	168.3	168.3		
冷凝器进出口管径 mm	114	114	114	140	140	168.3	168.3	168.3	168.3		
水管连接形式	卡箍										
R22充注量 kg	100	120	140	180	200	245	270	310	350		
冷冻油填充量 L	19	17	26	26	26	28	28	38	38		
标准外形尺寸	长 mm	2450	2450	2450	2450	2450	3080	3080	3080	3080	
	宽 mm	1230	1230	1230	1230	1230	1300	1300	1300	1300	
	高 mm	1680	1680	1680	1680	1680	2130	2130	2130	2130	
机组运输重量kg	2050	2180	2505	2760	2960	3770	3910	4140	4270		
机组运行重量kg	2145	2285	2620	2890	3100	3980	4135	4390	4535		

注：1、机组水侧标准设计压力1.0MPa。

- 2、名义工况下，机组制冷冷却水进水温度30℃，冷冻水出水温度7℃；
- 3、名义工况下，机组全热回收，冷冻水进水温度12℃，生活热水进出水温度40℃/45℃；
- 4、机组最大电流为额定电流的1.25倍， 机组水管尺寸为接管管口外径尺寸。
- 5、美意不断致力于产品的改良提高，因此以上参数如有变动，恕不另行通知。

水冷螺杆式冷水机组参数表

项 目	型 号	MSW295	MSW395	MSW420	MSW460	MSW550	MSW710	MSW760	MWH820	MSW860	MSW960	
机组制冷参数	制冷量kW	1110	1285	1464	1683	1888	2219	2571	2929	3365	3775	
	制冷输入功率kW	210	243	276	316	353	420	486	552	632	706	
	蒸发器冷冻水水流量 m ³ /h	191	221	252	289	325	382	442	504	579	649	
	蒸发器水压降kPa	88	93	93	92	92	88	93	93	92	92	
	冷凝器冷却水水流量 m ³ /h	239	276	315	362	406	477	553	630	724	812	
	冷凝器水压降 kPa	53	55	55	57	56	53	55	55	57	56	
全热回收换热器	制热量kW	1281	1482	1688	1941	2174	2665	3083	3511	4037	4521	
	水流量m ³ /h	220	255	290	334	374	441	510	581	668	748	
	水压降kPa	57	57	60	62	64	57	57	60	62	64	
	换热器进出口管径 mm	219.1	219.1	219.1	273	273	219.1	219.1	219.1	273	273	
	水管连接形式	卡箍										
压缩机性能	型式	半封闭螺杆压缩机										
	能量调节范围%	12.5~100(无级调节)					6.25~100(无级调节)					
	电源	380V/3N~/50Hz										
	台数	2					4					
	启动方式	Y-Δ启动										
	机组额定电流A	400	458	518	590	656	800	916	1036	1180	1312	
	启动电流A	回路1(Y/Δ)	317/950	459/1376	549/1648	653/1960	653/1960	317/950	459/1376	549/1648	653/1960	653/1960
		回路2(Y/Δ)	317/950	459/1376	549/1648	653/1960	653/1960	317/950	459/1376	549/1648	653/1960	653/1960
		回路3(Y/Δ)	/	/	/	/	/	317/950	459/1376	549/1648	653/1960	653/1960
		回路4(Y/Δ)	/	/	/	/	/	317/950	459/1376	549/1648	653/1960	653/1960
蒸发器进出口管径 mm	219.1	219.1	219.1	273	273	219.1	219.1	219.1	273	273		
冷凝器进出口管径 mm	219.1	219.1	219.1	273	273	219.1	219.1	219.1	273	273		
水管连接形式	卡箍											
R22充注量 kg	420	490	560	645	720	840	980	1120	1290	1440		
冷冻油填充量 L	2*26	2*28	2*28	2*38	2*38	4*26	4*28	4*28	4*38	4*38		
标准外形尺寸	长 mm	4650	4650	4650	4650	4650	4650	4650	4650	4650		
	宽 mm	1550	1550	1550	1730	1730	3600	3600	3600	3960		
	高 mm	2300	2300	2300	2480	2480	2300	2300	2300	2480		
机组运输重量kg	6175	7060	7390	8110	8460	12350	14120	14780	16220	16920		
机组运行重量kg	6650	7630	8030	8825	9235	13300	15260	16060	17650	18470		

注: 1、机组水侧标准设计压力1.0MPa。

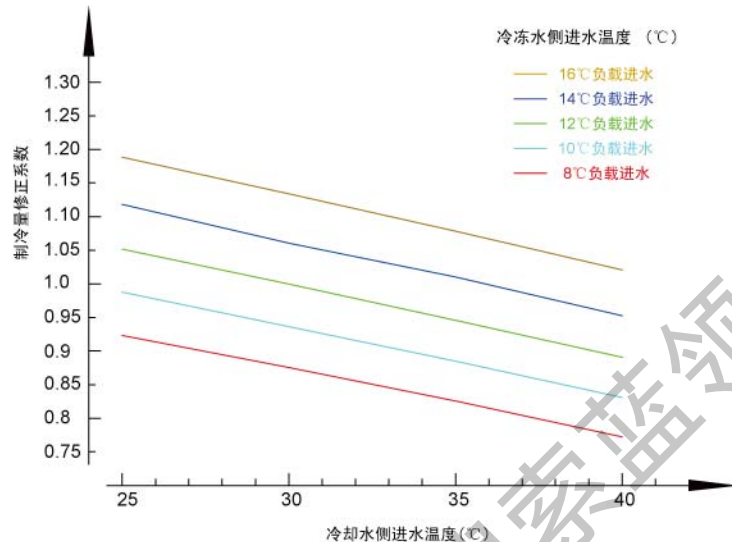
2、名义工况下, 机组制冷冷却水进水温度30℃, 冷冻水出水温度7℃;

3、名义工况下, 机组全热回收, 冷冻水进水温度12℃, 生活热水进出水温度40℃/45℃;

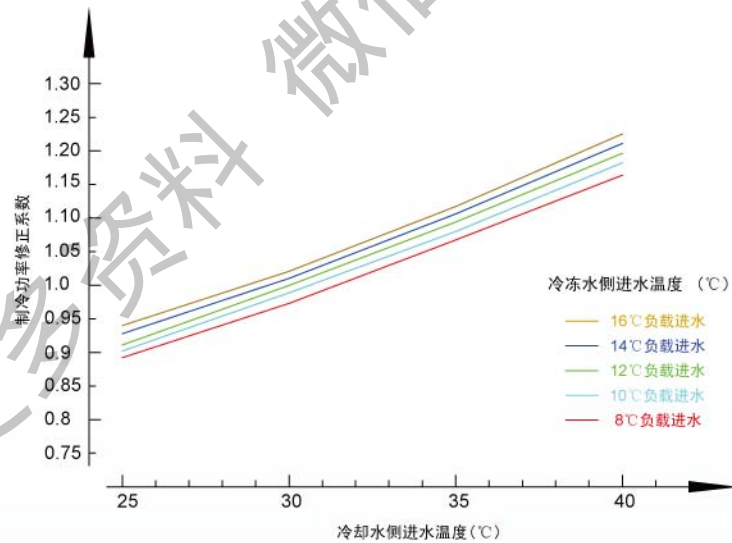
4、机组最大电流为额定电流的1.25倍, 机组水管尺寸为接管管口外径尺寸。

5、美意不断致力于产品的改良提高, 因此以上参数如有变动, 恕不另行通知。

水冷螺杆式冷水机组工况修正系数表 (R22)



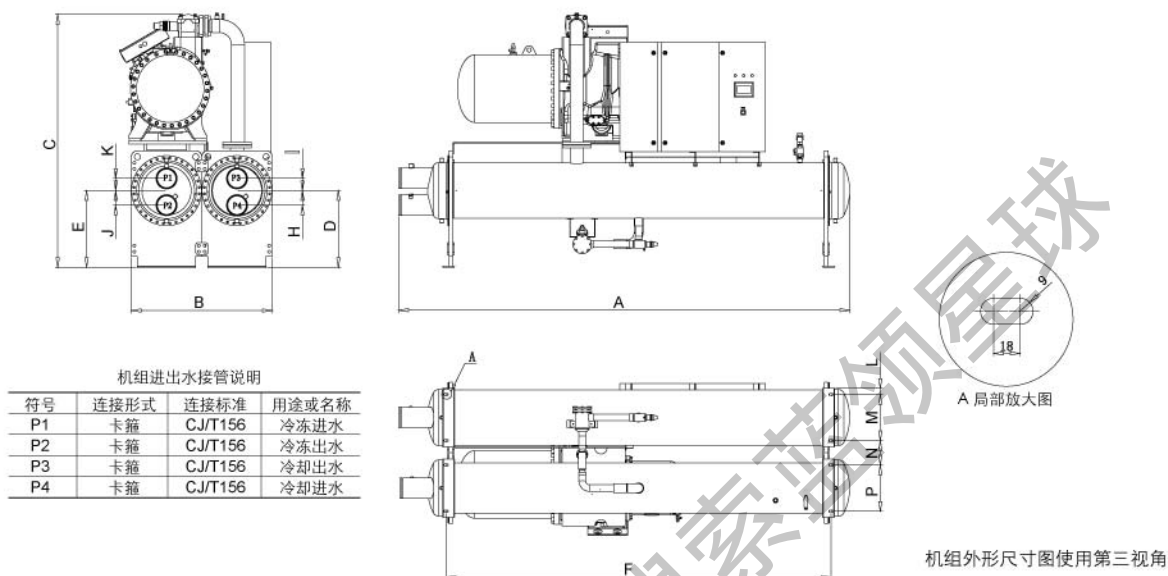
说明:此图以标准制冷工况制冷时制冷能力系数为1



说明:此图以标准制冷工况制冷时制冷功率系数为1

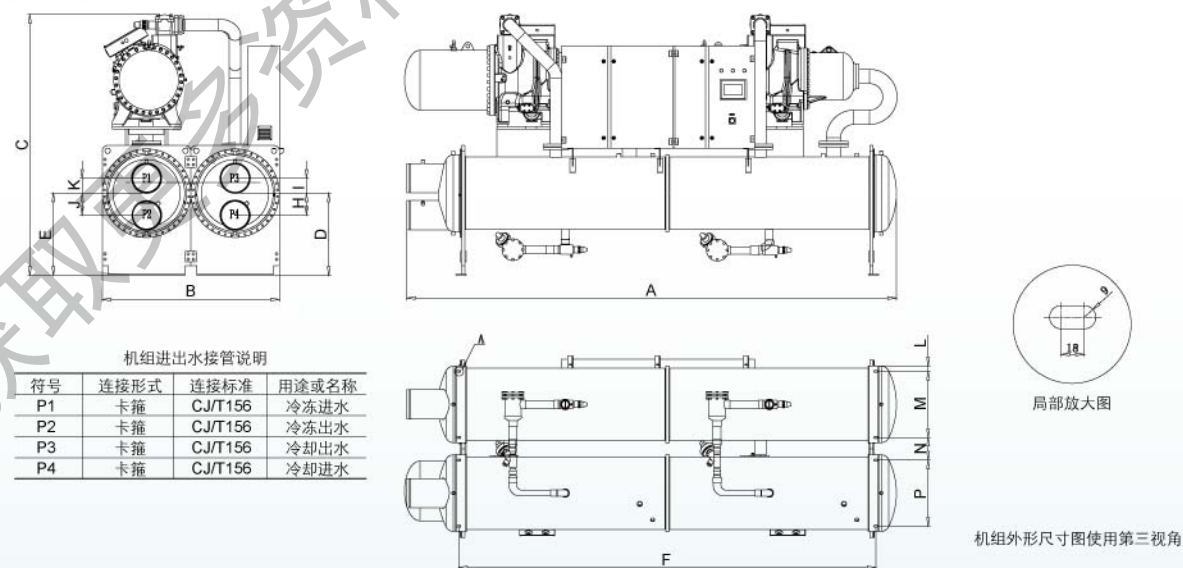
- 注: 1. 图中数据仅供参考,实际因压缩机型号不同,变工况参数会略有不同;
2. 图中数据按压缩机实际选型所得;
3. 修正数据不能超过压缩机的运行范围。

单系统满液式机组外形尺寸图



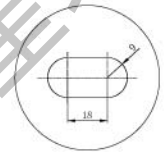
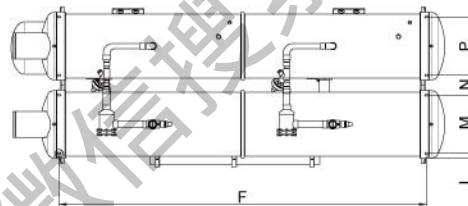
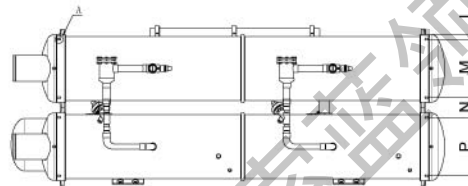
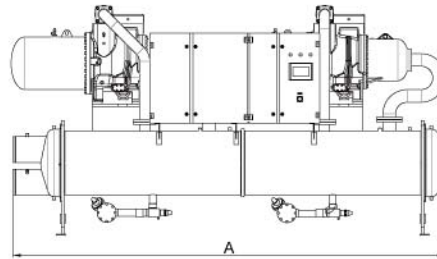
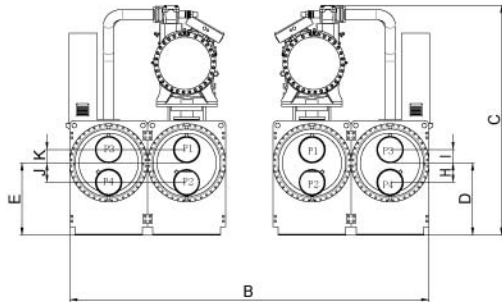
单系统	A	B	C	D	E	F	H	I	J	K	L	M	N	P	蒸发器接管管径(卡箍)	冷凝器接管管径(卡箍)
MSW075	2450	1230	1680	460	460	2050	80	80	80	80	50	285	210	285	114	114
MSW085	2450	1230	1680	460	460	2050	80	80	80	80	50	285	210	285	114	114
MSW095	2450	1230	1680	460	460	2050	80	80	80	80	50	285	210	285	114	114
MSW120	2450	1230	1680	460	460	2050	80	80	80	80	50	285	210	285	140	140
MSW140	2450	1230	1680	460	460	2050	80	80	80	80	50	285	210	285	140	140
MSW165	3080	1300	2130	632	632	2450	120	100	120	100	50	370	210	370	168.3	168.3
MSW175	3080	1300	2130	632	632	2450	120	100	120	100	50	370	210	370	168.3	168.3
MSW210	3080	1300	2130	632	632	2450	120	100	120	100	50	370	210	370	168.3	168.3
MSW240	3080	1300	2130	632	632	2450	120	100	120	100	50	370	210	370	168.3	168.3

双系统满液式机组外形尺寸图



双系统	A	B	C	D	E	F	H	I	J	K	L	M	N	P	蒸发器接管管径(卡箍)	冷凝器接管管径(卡箍)
MSW295	4650	1550	2300	695	695	3890	140	145	100	130	50	516	210	416	219.1	219.1
MSW395	4650	1550	2300	695	695	3890	170	140	170	140	50	516	210	416	219.1	219.1
MSW420	4650	1550	2300	765	765	3890	205	140	205	140	50	516	210	416	219.1	219.1
MSW460	4650	1730	2480	695	695	3890	170	140	170	140	50	526	210	526	273	273
MSW550	4650	1730	2480	695	695	3890	170	140	170	140	50	526	210	526	273	273

多系统满液式外形尺寸图



A 局部放大图

机组进出水接管说明

符号	连接形式	连接标准	用途或名称
P1	卡箍	CJ/T156	冷冻进水
P2	卡箍	CJ/T156	冷冻出水
P3	卡箍	CJ/T156	冷却出水
P4	卡箍	CJ/T156	冷却进水

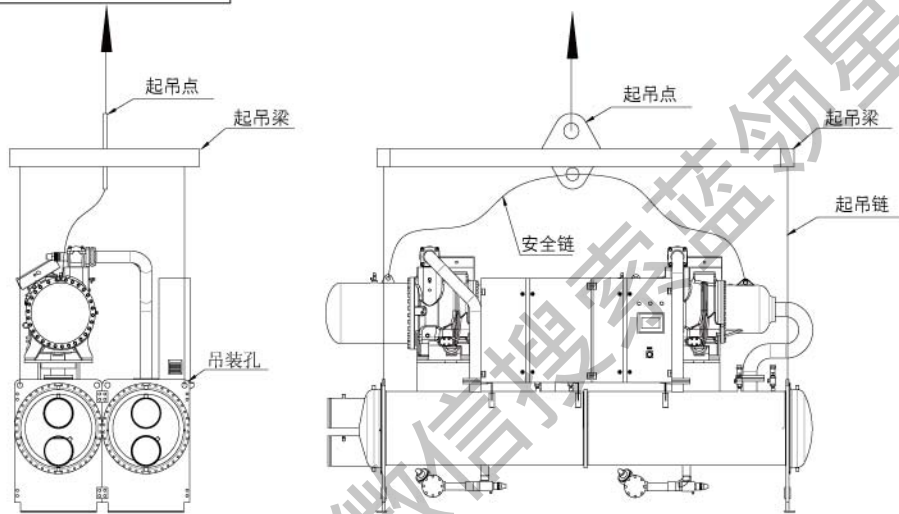
机组外形尺寸图使用第三视角

多系统	A	B	C	D	E	F	H	I	J	K	L	M	N	P	蒸发器接管管径(卡箍)	冷凝器接管管径(卡箍)
MSW710	4650	3600	2300	695	695	3890	140	145	100	130	50	516	210	416	219.1	219.1
MSW760	4650	3600	2300	695	695	3890	170	140	170	140	50	516	210	416	219.1	219.1
MSW820	4650	3600	2300	765	765	3890	205	140	205	140	50	516	210	416	219.1	219.1
MSW860	4650	3960	2480	695	695	3890	170	140	170	140	50	526	210	526	273	273
MSW960	4650	3960	2480	695	695	3890	170	140	170	140	50	526	210	526	273	273

获取更多信息

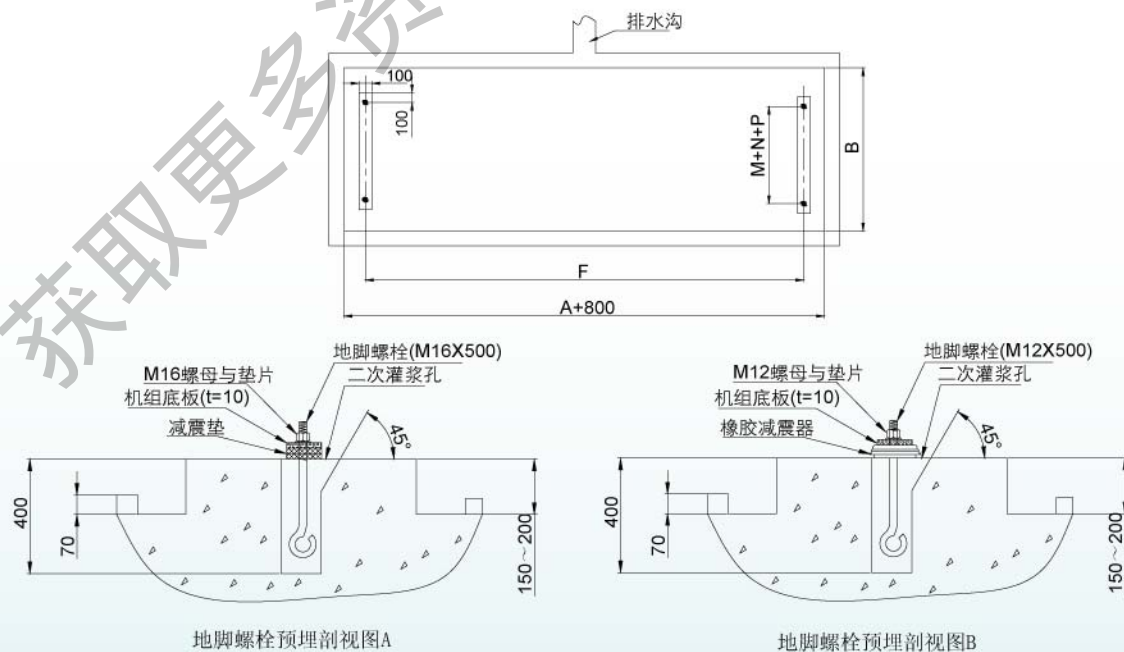
机组吊装图

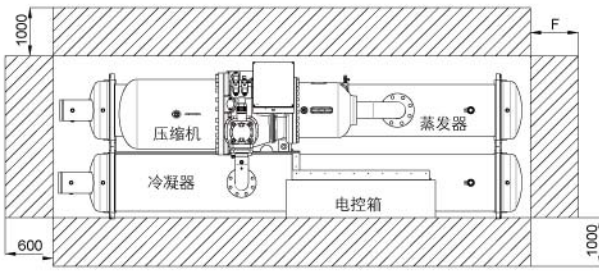
注意
 如果起吊链与机组上零件发生接触时应夹上柔性材料, 以免擦伤机组表面; 对于较重的机组应设法增加起吊点, 以减少对机组部件的损伤.



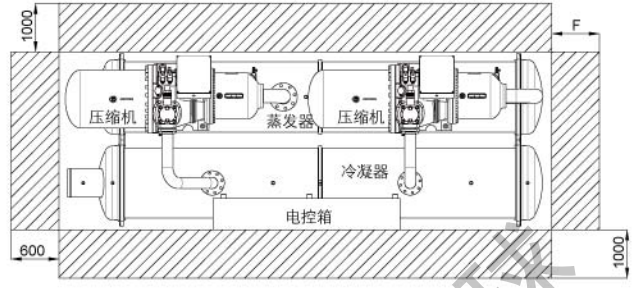
注意: 机组起吊必须具备有足够强度的起吊横梁 (长度大于机组的长度) 与绳索, 否则, 不允许起吊。在起吊与移动过程中, 应始终保持机组的水平。并注意保护机组的零部件及管路件, 以免损坏。否则, 将产生严重后果。

安装基础





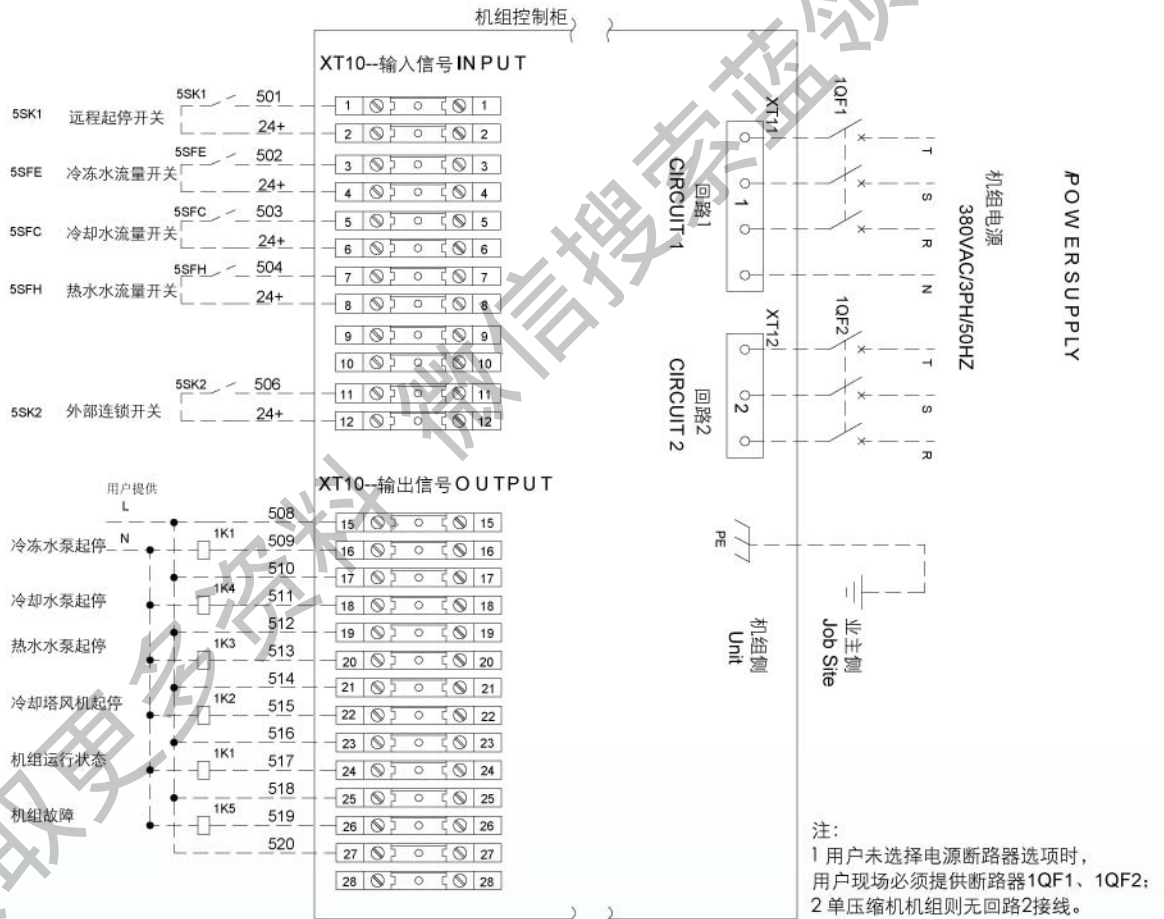
单系统机组预留维修空间



双系统机组预留维修空间

注：顶部预留空间 500mm

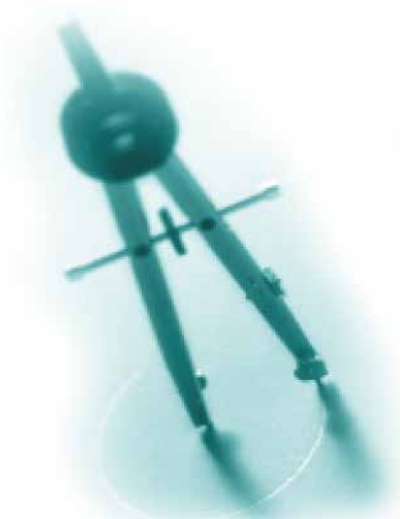
用户接线图



机组工厂特征码说明

C E F
1 2 3

- 1: 制冷剂种类, C-R22, A-R134a, B-R407C;
- 2: 设计序列号;
- 3: 机组型式, F: 全热回收, L: 低温冰蓄冷, N: 表示铜镍合金换热, 标准机组, 无要求时可省略。



精益求精 产品研发 专业空调 量身定制

美意的研发实力一直雄居专业领域的领导地位，在全球拥有数个研发中心，经验丰富的研发专家和一流的研发实验室装备，能在最短的时间内，为全球用户在不同应用领域提供量身定制的空调产品。产品的可靠性、实用性、经济性都由专业的实验室来测定评估，以保证零缺陷的产品。精益求精是美意(Mammoth)一贯的宗旨。

高效严格的管理 适应市场的产品

美意采用最为先进的DFT管理系统，将市场预测、客户个性化需求、产品研发、采购、制造、测试、物流、服务等纳入整套系统管理，实现为全球用户量身定制专业、节能的空调产品。工厂从每一个细节入手，为用户提供高品质产品的同时，也充分考虑到产品的经济性，赢得了全球用户的认可。严谨高效的质量管理认证体系在美意(Mammoth)全球各大公司生产的产品上得到很好的体现。



个性化服务工程方案 一心一意专人为您

“个性化服务工程方案，一心一意专人为您”是我们的服务理念。24小时服务热线、免费咨询、客户中心独立建档，定期回访，质量跟踪，高效而反应迅速的服务网络，完善的本地化服务。我们追求客户100%满意度。

获取更多资料 微信搜索蓝领星球



Mammoth®

The Leader In Custom HVAC & Energy Saving



ISO9001

ISO14001

OHSAS18001



总公司：上海市延安西路777号裕丰国际大厦8楼 电话：021-51097778 生产基地：浙江省安吉县经济技术开发区灵峰南路818号

Mammoth