



你信赖的专家



获取更多信息  
微信搜索  
蓝领精英

# 30XW

## 螺杆式冷水机组



开利致力于改善周围的世界，开利致力于改善人们的生活，开利致力于改善建筑的品质，开利致力于改善我们的产品和服务，我们不断改善的文化让开利在环境领先的领域永不止步。



## 开利中国

开利公司隶属于美国联合技术公司，联合技术公司在世界500强中排名第123位(2009年)，其业务遍及世界各地的建筑工业和航空航天工业等领域。

开利公司是全球最大的暖通空调和冷冻设备供应商，也是提供能源管理和可持续楼宇服务的全球引领者。生产销售覆盖包括中国在内的170多个国家。自开利公司的创始者开利博士1902年发明第一套现代空调系统以来，开利一直引领空调行业的发展，至今已拥有几千项空调专利技术，以及包括中国在内的遍及全球的11家研发中心。2009年，开利销售额达到114亿美元，位居行业领先。

1987年，开利在上海设立了在中国的第一家合资企业。如今，开利在中国员工人数超过2000名，全国范围内有超过40个销售及售后服务机构为客户提供优质的产品。

世界级的开利中国工厂拥有多条技术领先的机组和压缩机生产线，产品涵盖商用、家用中央空调主机及空气端产品。丰富的产品种类可以满足不同客户的多样化需求。

## 目录

型号说明	
运行范围	1
制冷量	
技术规格	2
机组特点	4
控制系统	6
性能表	7
外形尺寸	13
机组吊装	22
水源热泵性能参数	24
低温工况性能参数	26
电气参数	27
基础尺寸	28
现场接线图	29
最小系统水容量要求	

获取更多资料

微信搜索

## 型号说明

30 XW 1152 — PT005

30	XW	1152	PT005	机组功能选项
			PT005	低温选项 (蒸发器最低出水温度-6℃)
			PT006	超低温选项 (蒸发器最低出水温度-12℃)
			PT081	单点电源进线
			PT104	水室承压 (蒸发器和冷凝器1.6MPa承压)
			PT104A16	水室承压 (蒸发器和冷凝器2.1MPa承压)
			PT107	水室接管 (蒸发器/冷凝器水室接管为右侧)
			PT107E	水室接管 (蒸发器水室接管为右侧)
			PT107C	水室接管 (冷凝器水室接管为右侧)
			PT150D	中温水源热泵 (可选择制冷/制热运行模式, 冷凝器最高出水温度50℃)
			PT150A	高温水源热泵 (可选择制冷/制热运行模式, 冷凝器最高出水温度63℃)
			PT152	冷却水水阀控制 (增加控制板, 输出0~10V信号, 自动调节冷却水管路中的电动三通阀或二通阀开度, 保证机组在更低冷却水温下正常启动、运行)
				名义制冷量 kW
				水冷螺杆式冷水机组
				开利产品序号

### 编码说明

当多个选项共存时, 则较大的序号排在右边, 且选项间用“-”进行分隔, 举例如下:

30XW1152机组配置单点电源进线及冷却水水阀控制, 则其机组型号为: 30XW1152-PT081/152

### 备注

冷却水水阀控制选项PT152, 不包含电动三通阀/二通阀, 电动阀电源非开利提供。

## 运行范围

制冷工况/制热工况		
蒸发器水温	最低温度	最高温度
进水温度 (启动时)	-	35℃
出水温度 (运行时)	3.3℃	20℃*
满负荷进出水温差	2.8℃	11.1℃
冷凝器水温	最低温度	最高温度
进水温度 (启动时)	13℃	-
出水温度 (运行时)	19℃	50℃**
满负荷进出水温差	2.8℃	11.1℃

\* PT150A 高温热泵为15℃

\*\* PT150A 高温热泵为63℃

## 制冷量

472~3435kW

# 技术规格

型号			30XW																
			0452	0552	0702	0852	1002	1152	1352	1452	1502	1662	1702						
名义制冷量	kW		472	542	720	831	1009	1135	1287	1431	1510	1647	1718						
	USRT		134	154	205	236	290	322	366	407	429	469	489						
COP	kW/kW		5.4	5.5	5.5	5.5	5.5	5.5	5.7	5.7	5.7	5.8	5.7						
最小冷量	%		15	15	15	15	8	8	8	8	8	8	8						
压缩机	回路A	数量	1	1	1	1	1	1	1	1	1	1	1						
	回路B	数量	—	—	—	—	1	1	1	1	1	1	1						
蒸发器	进、出水 温度	℃	12/7																
	流量	m <sup>3</sup> /h	81	93	124	143	173	195	221	246	259	283	295						
	水压降	kPa	34	44	47	58	68	66	81	88	96	83	90						
	进出口径	Dg	125	125	150	150	150	200	200	200	200	200	200						
冷凝器	进、出水 温度	℃	30/35																
	流量	m <sup>3</sup> /h	97	111	147	170	206	231	261	290	307	334	349						
	水压降	kPa	41	52	65	40	52	45	64	58	64	57	62						
	进出口径	Dg	125	125	150	200	200	200	200	200	200	200	200						
电机	电源		380V-3Ph-50Hz(一路进线)						380V-3Ph-50Hz(两路进线)										
	回路		A	A	A	A	A	B	A	B	A	B	A	B	A	B	A	B	
额定输入功率	kW	87	99	132	152	98	87	103	103	125	101	125	125	140	127	149	137	151	151
HFC134a 充注量	回路A	kg	100	110	150	150	85	100	130	130	130	140	140	140	140	140	140	140	140
	回路B	kg	-	-	-	-	95	110	140	140	140	140	140	160	160	160	160	160	160
机组重量 (含冷媒和 包装箱)	kg	2946	3032	3770	3958	5454	5781	7164	7647	7647	7664	8838	8853						
运行重量	kg	2580	2666	3486	3711	5161	5553	6995	7549	7566	8938	8953							
外形尺寸	长	mm	2746	2746	3056	2780	4008	4008	4695	4695	4695	4760	4760						
	宽	mm	970	970	1119	1085	1050	1050	1188	1231	1231	1965	1965						
	高	mm	1693	1693	1849	1900	1846	1896	2064	2064	2064	1537	1537						

注：1. 机组水侧标准设计压力为1.0MPa。机组冷水、冷却水侧污垢系数分别为0.018 m<sup>2</sup>℃/kW和0.044 m<sup>2</sup>℃/kW。

2. A/B回路电源单独进线
3. 蒸发器、冷凝器两流程设计

型号		30XW-Duplex																											
		2052		2302		2602		2902		3052		3302		3452															
名义制冷量	kW	2039		2292		2600		2890		3050		3328		3471															
	USRT	580		651		739		823		867		937		977															
COP	kW/kW	5.6		5.6		5.8		5.8		5.7		5.8		5.7															
最小冷量	%	4		4		4		4		4		4		4															
压缩机	回路A	数量	1	1	1	1	1	1	1	1	1	1	1	1	1	1													
	回路B	数量	1	1	1	1	1	1	1	1	1	1	1	1	1	1													
蒸发器	进、出水温度	℃	12/7																										
	流量	m <sup>3</sup> /h	350		393		446		496		524		571		596														
	水压降	kPa	68		66		81		88		96		100		103														
	进出口径	Dg	200		200		300		300		300		300		300														
冷凝器	进、出水温度	℃	30/35																										
	流量	m <sup>3</sup> /h	412		462		522		580		613		667		698														
	水压降	kPa	52		45		64		58		64		67		72														
	进出口径	Dg	250		250		300		300		300		300		300														
电机	电源	380V-3Ph-50Hz(两个模块, 每个模块两路进线)																											
回路		A	B	A	B	A	B	A	B	A	B	A	B	A	B	A	B	A	B	A	B	A	B	A	B				
额定输入功率	kW	98	87	98	87	103	103	103	103	125	101	125	101	125	125	125	125	140	127	140	127	149	137	149	137	151	151	151	151
HFC134a 充注量	回路A	kg	85		100		130		130		130		140		140														
	回路B	kg	95		110		140		140		140		160		160														
机组重量 (含冷媒和包装箱)	kg	11446		12094		14879		15949		15985		17677		17706															
运行重量	kg	11070		11848		14843		15843		15879		18729		18758															
外形尺寸	长	mm	4593		4602		5356		5359		5359		5422		5422														
	宽	mm	2570		2570		2845		2932		2932		3066		3066														
	高	mm	1846		1896		2064		2064		2064		2307		2307														

## 机组特点

30XW高效螺杆式冷水机组是开利最新推出的产品，可满足**舒适性空调及冰蓄冷双工况应用**、**工艺冷却应用和制热采暖应用**。30XW汇集了无氯制冷剂HFC-134a、新一代高性能双螺杆压缩机、新一代Pro-Dialog中文触摸屏微电脑控制等最新科技成就，具有结构紧凑、高可靠性、易维护、低运行成本等特点，适用于多种形式的空调节能系统。

### 高效节能

- 专为HFC-134a设计的新一代06T高性能双螺杆压缩机，在满负荷及部分负荷下均高效运行
- 专利的螺杆转子型线设计，提高压缩效率
- 电机直接驱动压缩机转子，进一步提升压缩机效率
- 高效半封闭电机，制冷剂吸气冷却降低电机功率损耗
- 滑阀无级调节，精确匹配15%~100%负荷变化
- 满液式换热器设计，应用开利专利的高效传热管，强化水侧及制冷剂侧传热效率，减少能耗
- 电子膨胀阀实现精确动态控制，优化系统



### 运行维护便捷

- 全新中文液晶触摸屏控制，菜单式管理，操作简单便捷
- 提供“节能复位”、“能量限制”等多种控制功能，轻松实现节能运行
- 设计先进的压缩机，电机定子、转子、轴承、滑阀均可现场拆卸，维修方便



中文液晶触摸控制屏



## 环境领先

- HFC-134a对大气臭氧层完全无害，无任何禁用期限
- 杰出的制冷性能，节省电能消耗，降低CO<sub>2</sub>排放

## 性能可靠

- 双压缩机双回路设计，启动电流低，并大大提高机组可靠性
- 双压缩机实现相互备机，系统更可靠
- 螺杆转子微米级加工精度，啮合精密，寿命长
- 完整的保护功能令机组运行无忧
- 运行范围广，在冷却水温低至13℃时仍能可靠运行，保障全年制冷需求

## 安装方便

- 机组结构紧凑，占地面积小
- 水接管卡箍连接，现场安装方便快捷
- 标准配置电子流量开关，简化现场安装
- 机组出厂已完全充注制冷剂和润滑油
- 现场仅需连接水管和主电源

## 系统节能之首选

- 最小流量可为名义工况流量的20%，适合大温差小流量应用，节省水泵功能
- 可选配低温选项，满足冰蓄冷系统应用
- 冷冻水出水温度高达20℃，适用于冷吊顶辐射、干工况风机盘管、高温工艺冷却等应用
- 水源热泵机组选项，可充分利用地下水、江水、湖水、海水、中水和土壤等多种低温热源，实现夏季制冷冬季制热，综合能效高。在标准工况下，制冷COP达到7.0，制热COP达到4.8，是水源/土壤源热泵系统的最佳选择

新一代Pro-Dialog微电脑控制系统，用户界面友好。强大的诊断、安全保护、控制及通讯功能。采用优化的PID控制，有效保持蒸发器设定出水温度，确保机组运行的稳定性和经济性。

### 人机界面友善

- 全新中文液晶触摸屏控制显示，菜单式管理，操作便捷，并可切换英文显示。
- 机组运行参数一目了然，并可快速获取所有运行、控制参数。



中文液晶触摸控制屏

### 控制功能先进

- 提供本地、遥控及CCN网络三种方式控制机组的启停。
- 可实现机组与冷水泵及冷却水泵间的联锁控制，确保机组高效安全运行。
- “节能复位”功能：控制系统可根据室外气温和回水温度自动重新设定冷水温度以获取最佳的能量利用效率。例如，当负荷下降时，可根据由室外温度传感器或蒸发器进出水温差传感器信号（0~10V直流），自动上调冷水出水温度设定点，减少机组功耗，提高效率。
- 提供“能量限制”功能，通过功耗控制以限制机组的最大制冷量。该功能用于多台机组系统的能量管理，通过对各台机组的不同冷量限制实现整个机组系统运行效率的最优化。

### 诊断功能强

- 快速检测功能（手动或自动），确认各个部件、各控制点是否正常。
- 运行中通过人机界面显示各种设置点和实际运行参数，监视机组运行，必要时报警。
- 机组可提供140余种显示和报警信息，并提供常见故障解除方法。

### 安全保护功能完备

- 提供2级密码保护，防止误操作。
- 提供压缩机反转、冷水出水温度过低、油压低、制冷剂压力高、电机温度高、电机过载、电流过高、电压过低、缺相保护等。

### 机组群控功能先进

- 两台机组主/从并行控制，自动平衡两台机组的运行时间，并在一台机组发生故障时自动进行切换。
- 可与30HXC螺杆式冷水机组实现主/从控制。
- 提供RS485标准串行通讯接口，能够通过开利舒适网络CCN（需另购）实现多台机组的群控，或通过开利提供的通讯协议转换模块（需另购），实现与其他楼宇控制系统（BAS）联接，标准协议包括BACnet/Modbus/Lonwork等。



# 性能表

## 30XW0452

制冷量 (kW)	输入功 (kW)	蒸发器			冷凝器		
		冷水出水温度 (°C)	冷水进水温度 (°C)	冷水流量 (m³/h)	冷却水出水温度 (°C)	冷却水进水温度 (°C)	冷却水流量 (m³/h)
459	78	5	10	79	31	26	93
449	82			77	33	28	92
439	87			75	35	30	91
429	91			74	37	32	90
475	78	6	11	82	31	26	96
465	83			80	33	28	95
455	87			78	35	30	94
445	91			76	37	32	93
493	79	7	12	85	31	26	99
482	83			83	33	28	98
472	87			81	35	30	97
462	92			79	37	32	96
509	79	8	13	87	31	26	101
501	83			86	33	28	101
490	87			84	35	30	100
480	91			82	37	32	99
518	79	9	14	89	31	26	103
518	83			89	33	28	104
507	87			87	35	30	103
496	92			85	37	32	102
525	79	10	15	90	31	26	104
527	83			91	33	28	105
526	87			90	35	30	106
514	92			88	37	32	105

## 30XW0552

制冷量 (kW)	输入功率 (kW)	蒸发器			冷凝器		
		冷水出水温度 (°C)	冷水进水温度 (°C)	冷水流量 (m³/h)	冷却水出水温度 (°C)	冷却水进水温度 (°C)	冷却水流量 (m³/h)
523	89	5	10	90	31	26	105
516	94			88	33	28	105
508	100			87	35	30	105
501	105			86	37	32	105
540	89	6	11	93	31	26	109
533	94			91	33	28	108
525	100			90	35	30	108
518	105			89	37	32	108
558	89	7	12	96	31	26	112
550	94			94	33	28	111
542	99			93	35	30	111
534	105			92	37	32	110
576	89	8	13	99	31	26	115
568	94			98	33	28	114
560	99			96	35	30	114
551	105			95	37	32	113
595	89	9	14	102	31	26	118
586	94			101	33	28	117
578	99			99	35	30	117
569	105			98	37	32	117
613	89	10	15	105	31	26	121
605	94			104	33	28	121
596	99			102	35	30	120
587	105			101	37	32	120

## 30XW0702

制冷量 (kW)	输入功率 (kW)	蒸发器			冷凝器		
		冷水出水温度 (°C)	冷水进水温度 (°C)	冷水流量 (m³/h)	冷却水出水温度 (°C)	冷却水进水温度 (°C)	冷却水流量 (m³/h)
701	118	5	10	120	31	26	141
686	125			118	33	28	140
670	132			115	35	30	138
654	139			112	37	32	137
727	118	6	11	125	31	26	146
710	125			122	33	28	144
694	132			119	35	30	143
678	139			116	37	32	141
753	119	7	12	129	31	26	150
737	125			126	33	28	149
720	132			124	35	30	147
703	139			121	37	32	145
774	119	8	13	133	31	26	154
763	125			131	33	28	153
746	132			128	35	30	152
728	140			125	37	32	150
784	119	9	14	135	31	26	156
768	126			135	33	28	158
771	133			133	35	30	156
753	140			129	37	32	154
795	119	10	15	137	31	26	158
800	126			136	33	28	160
799	133			137	35	30	161
780	140			134	37	32	159

# 性能表

## 30XW0852

制冷量 (kW)	输入功率 (kW)	蒸发器			冷凝器		
		冷水出水温度 (°C)	冷水进水温度 (°C)	冷水流量 (m³/h)	冷却水出水温度 (°C)	冷却水进水温度 (°C)	冷却水流量 (m³/h)
805	135	5	10	138	31	26	162
793	143			136	33	28	161
781	151			134	35	30	161
768	160			132	37	32	160
819	135	6	11	141	31	26	165
818	140			141	33	28	166
806	151			138	35	30	165
793	160			136	37	32	165
827	135	7	12	142	31	26	166
840	143			144	33	28	170
831	152			143	35	30	170
818	160			140	37	32	169
835	135	8	13	143	31	26	167
848	143			146	33	28	171
859	152			147	35	30	174
845	160			145	37	32	174
841	135	9	14	144	31	26	168
856	143			147	33	28	173
871	152			150	35	30	177
871	161			150	37	32	178
843	136	10	15	145	31	26	169
863	143			148	33	28	174
860	152			151	35	30	178
896	161			154	37	32	183

## 30XW1002

制冷量 (kW)	输入功率 (kW)	蒸发器			冷凝器		
		冷水出水温度 (°C)	冷水进水温度 (°C)	冷水流量 (m³/h)	冷却水出水温度 (°C)	冷却水进水温度 (°C)	冷却水流量 (m³/h)
980	167	5	10	168	31	26	198
959	175			164	33	28	196
938	185			161	35	30	194
916	194			157	37	32	192
1016	167	6	11	174	31	26	204
995	176			171	33	28	202
973	185			167	35	30	200
951	195			163	37	32	198
1054	167	7	12	181	31	26	211
1032	176			177	33	28	208
1009	185			173	35	30	206
986	195			169	37	32	204
1092	167	8	13	188	31	26	217
1069	176			184	33	28	215
1046	185			180	35	30	213
1022	195			176	37	32	210
1132	168	9	14	194	31	26	224
1108	176			190	33	28	222
1084	186			186	35	30	219
1059	196			182	37	32	217
1162	168	10	15	200	31	26	229
1148	177			197	33	28	229
1123	186			193	35	30	226
1098	196			189	37	32	223

## 30XW1152

制冷量 (kW)	输入功率 (kW)	蒸发器			冷凝器		
		冷水出水温度 (°C)	冷水进水温度 (°C)	冷水流量 (m³/h)	冷却水出水温度 (°C)	冷却水进水温度 (°C)	冷却水流量 (m³/h)
1095	183	5	10	188	31	26	220
1079	194			185	33	28	220
1063	205			182	35	30	219
1047	217			178	37	32	218
1131	183	6	11	194	31	26	227
1115	194			191	33	28	226
1098	205			188	35	30	225
1081	217			185	37	32	224
1166	183	7	12	200	31	26	233
1152	194			198	33	28	232
1135	205			195	35	30	231
1117	217			192	37	32	230
1186	183	8	13	204	31	26	236
1186	194			204	33	28	238
1171	205			201	35	30	238
1153	217			198	37	32	236
1202	183	9	14	207	31	26	239
1213	194			208	33	28	243
1208	205			207	35	30	244
1190	217			204	37	32	243
1219	183	10	15	210	31	26	242
1230	194			211	33	28	246
1240	205			213	35	30	250
1229	217			211	37	32	250

# 性能表

## 30XW1352

制冷量 (kW)	输入功率 (kW)	蒸发器			冷凝器		
		冷水出水温度 (°C)	冷水进水温度 (°C)	冷水流量 (m³/h)	冷却水出水温度 (°C)	冷却水进水温度 (°C)	冷却水流量 (m³/h)
1241	200	5	10	213	31	26	249
1224	212			210	33	28	246
1206	224			207	35	30	247
1188	238			204	37	32	246
1283	200	6	11	220	31	26	256
1264	212			217	33	28	255
1246	224			214	35	30	254
1227	237			210	37	32	253
1321	200	7	12	227	31	26	262
1306	212			224	33	28	262
1287	224			221	35	30	261
1267	237			218	37	32	260
1355	200	8	13	233	31	26	268
1346	212			231	33	28	269
1328	224			228	35	30	268
1308	237			225	37	32	267
1385	200	9	14	238	31	26	273
1362	212			237	33	28	275
1371	224			236	35	30	275
1351	237			232	37	32	274
1408	200	10	15	242	31	26	278
1415	212			243	33	28	281
1407	224			242	35	30	282
1394	237			239	37	32	282

## 30XW1452

制冷量 (kW)	输入功率 (kW)	蒸发器			冷凝器		
		冷水出水温度 (°C)	冷水进水温度 (°C)	冷水流量 (m³/h)	冷却水出水温度 (°C)	冷却水进水温度 (°C)	冷却水流量 (m³/h)
1379	221	5	10	236	31	26	276
1360	234			233	33	28	275
1340	248			230	35	30	274
1320	263			226	37	32	273
1426	221	6	11	245	31	26	284
1405	234			241	33	28	283
1385	248			238	35	30	282
1364	263			234	37	32	281
1469	221	7	12	252	31	26	292
1452	234			249	33	28	291
1431	248			246	35	30	290
1409	263			242	37	32	289
1499	221	8	13	257	31	26	297
1498	234			257	33	28	299
1477	248			254	35	30	298
1454	263			250	37	32	297
1527	221	9	14	262	31	26	302
1535	234			264	33	28	305
1526	248			262	35	30	306
1502	263			258	37	32	305
1544	221	10	15	265	31	26	305
1562	234			268	33	28	310
1567	248			269	35	30	314
1550	263			266	37	32	313

## 30XW1502

制冷量 (kW)	输入功率 (kW)	蒸发器			冷凝器		
		冷水出水温度 (°C)	冷水进水温度 (°C)	冷水流量 (m³/h)	冷却水出水温度 (°C)	冷却水进水温度 (°C)	冷却水流量 (m³/h)
1457	237	5	10	250	31	26	292
1437	251			246	33	28	291
1415	266			243	35	30	290
1394	282			239	37	32	289
1506	237	6	11	258	31	26	301
1484	251			255	33	28	299
1462	266			251	35	30	298
1440	282			247	37	32	297
1554	237	7	12	267	31	26	309
1532	251			263	33	28	308
1510	266			259	35	30	307
1487	282			255	37	32	306
1598	237	8	13	274	31	26	317
1581	251			272	33	28	316
1558	266			267	35	30	315
1534	282			263	37	32	314
1634	237	9	14	281	31	26	323
1623	251			280	33	28	325
1608	267			276	35	30	324
1583	282			272	37	32	322
1658	237	10	15	285	31	26	327
1670	251			287	33	28	332
1659	267			285	35	30	333
1633	282			281	37	32	331

# 性能表

## 30XW1662

制冷量 (kW)	输入功率 (kW)	蒸发器			冷凝器		
		冷水出水温度 (°C)	冷水进水温度 (°C)	冷水流量 (m³/h)	冷却水出水温度 (°C)	冷却水进水温度 (°C)	冷却水流量 (m³/h)
1590	254	5	10	273	31	26	318
1568	269			269	33	28	317
1544	285			265	35	30	316
1520	301			261	37	32	314
1631	254			280	31	26	325
1620	269	6	11	278	33	28	326
1595	285			274	35	30	325
1570	301			269	37	32	323
1657	254			284	31	26	330
1667	270			286	33	28	334
1647	285	7	12	283	35	30	334
1621	302			278	37	32	332
1679	255			288	31	26	334
1698	270			292	33	28	340
1696	286			8	13	291	35
1672	302	287	37			32	341
1703	255	293	31			26	338
1723	270	296	33			28	344
1738	286	299	35			30	350
1727	255	9	14	297	31	26	342
1744	270			300	33	28	348
1766	287			304	35	30	354
1773	304			305	37	32	359

## 30XW1702

制冷量 (kW)	输入功率 (kW)	蒸发器			冷凝器				
		冷水出水温度 (°C)	冷水进水温度 (°C)	冷水流量 (m³/h)	冷却水出水温度 (°C)	冷却水进水温度 (°C)	冷却水流量 (m³/h)		
1661	270	5	10	285	31	26	333		
1637	285			281	33	28	332		
1611	301			276	35	30	330		
1585	318			272	37	32	329		
1696	270			291	31	26	339		
1690	285	6	11	290	33	28	341		
1664	302			285	35	30	339		
1637	319			281	37	32	338		
1721	270			295	31	26	344		
1733	286			7	12	297	33	28	348
1718	303	295	35			30	349		
1690	320	290	37			32	347		
1745	271	300	31			26	348		
1761	286	8	13			302	33	28	353
1770	303			304	35	30	358		
1744	321			299	37	32	357		
1770	271			304	31	26	352		
1784	287			9	14	306	33	28	357
1805	304	310	35			30	364		
1799	322	309	37			32	366		
1793	271	10	15			308	31	26	356
1808	287					311	33	28	362
1831	304			315	35	30	369		
1846	322			317	37	32	375		

## 30XW2052

制冷量 (kW)	输入功率 (kW)	蒸发器			冷凝器				
		冷水出水温度 (°C)	冷水进水温度 (°C)	冷水流量 (m³/h)	冷却水出水温度 (°C)	冷却水进水温度 (°C)	冷却水流量 (m³/h)		
1980	333	5	10	339	31	26	395		
1938	351			332	33	28	391		
1895	369			325	35	30	388		
1851	389			317	37	32	384		
2053	333			352	31	26	408		
2009	351	6	11	345	33	28	404		
1965	370			337	35	30	400		
1920	389			329	37	32	395		
2129	334			365	31	26	421		
2084	352			7	12	358	33	28	417
2039	370	350	35			30	412		
1992	390	342	37			32	408		
2206	335	379	31			26	434		
2160	352	8	13			371	33	28	430
2113	371			363	35	30	425		
2065	390			355	37	32	420		
2286	335			393	31	26	448		
2237	353			9	14	384	33	28	443
2189	371	376	35			30	438		
2140	391	368	37			32	433		
2347	336	10	15			403	31	26	459
2318	354					399	33	28	457
2268	372			390	35	30	452		
2218	392			381	37	32	447		

# 性能表

## 30XW2302

制冷量 (kW)	输入功率 (kW)	蒸发器			冷凝器		
		冷水出水温度 (°C)	冷水进水温度 (°C)	冷水流量 (m³/h)	冷却水出水温度 (°C)	冷却水进水温度 (°C)	冷却水流量 (m³/h)
2212	366	5	10	379	31	26	441
2180	367			374	33	28	439
2147	410			368	35	30	438
2115	433			361	37	32	436
2285	366			392	31	26	453
2251	367	6	11	386	33	28	452
2218	410			380	35	30	450
2184	433			375	37	32	448
2356	366			404	31	26	465
2327	367			399	33	28	464
2292	410	7	12	393	35	30	462
2256	434			388	37	32	460
2396	366			412	31	26	472
2396	367			412	33	28	476
2365	410			406	35	30	475
2328	433	8	13	400	37	32	473
2423	366			417	31	26	470
2450	367			421	33	28	485
2440	410			419	35	30	488
2404	433			413	37	32	486
2462	366	9	14	423	31	26	484
2484	367			427	33	28	491
2505	409			431	35	30	499
2482	433			427	37	32	499

## 30XW2602

制冷量 (kW)	输入功率 (kW)	蒸发器			冷凝器		
		冷水出水温度 (°C)	冷水进水温度 (°C)	冷水流量 (m³/h)	冷却水出水温度 (°C)	冷却水进水温度 (°C)	冷却水流量 (m³/h)
2507	400	5	10	430	31	26	497
2471	424			424	33	28	495
2436	449			418	35	30	494
2399	475			411	37	32	492
2591	400			444	31	26	511
2554	424	6	11	438	33	28	509
2517	448			432	35	30	508
2479	475			425	37	32	506
2669	400			458	31	26	525
2639	423			453	33	28	524
2600	448	7	12	446	35	30	522
2559	474			440	37	32	520
2738	400			470	31	26	537
2718	423			467	33	28	538
2683	448			461	35	30	536
2642	474	8	13	454	37	32	534
2798	400			481	31	26	547
2791	423			480	33	28	550
2769	448			476	35	30	551
2728	474			469	37	32	549
2843	400	9	14	489	31	26	555
2859	423			492	33	28	562
2842	448			489	35	30	563
2815	474			484	37	32	564

## 30XW2902

制冷量 (kW)	输入功率 (kW)	蒸发器			冷凝器		
		冷水出水温度 (°C)	冷水进水温度 (°C)	冷水流量 (m³/h)	冷却水出水温度 (°C)	冷却水进水温度 (°C)	冷却水流量 (m³/h)
2786	442	5	10	478	31	26	552
2747	468			471	33	28	550
2707	496			464	35	30	548
2666	525			457	37	32	547
2881	442			494	31	26	568
2839	468	6	11	487	33	28	566
2798	496			480	35	30	564
2755	525			473	37	32	562
2968	442			509	31	26	583
2933	468			503	33	28	582
2890	496	7	12	496	35	30	580
2846	526			489	37	32	578
3027	442			520	31	26	593
3026	468			520	33	28	598
2983	496			512	35	30	596
2937	525	8	13	504	37	32	593
3084	442			530	31	26	603
3100	468			533	33	28	611
3082	496			530	35	30	613
3033	525			521	37	32	610
3118	442	9	14	536	31	26	609
3154	468			542	33	28	620
3166	496			544	35	30	627
3131	525			538	37	32	626

# 性能表

## 30XW3052

制冷量 (kW)	输入功率 (kW)	蒸发器			冷凝器		
		冷水出水温度 (°C)	冷水进水温度 (°C)	冷水流量 (m³/h)	冷却水出水温度 (°C)	冷却水进水温度 (°C)	冷却水流量 (m³/h)
2943	474	5	10	505	31	26	564
2902	502			497	33	28	562
2859	532			490	35	30	581
2815	563			483	37	32	579
3041	474			522	31	26	601
2998	502	6	11	514	33	28	599
2954	532			507	35	30	597
2908	563			499	37	32	595
3139	474			539	31	26	618
3095	503			531	33	28	616
3050	533	7	12	524	35	30	613
3004	564			515	37	32	612
3227	474			554	31	26	633
3194	503			549	33	28	633
3146	533			540	35	30	630
3098	564	8	13	532	37	32	627
3300	474			567	31	26	646
3291	503			565	33	28	649
3249	533			558	35	30	647
3198	565			550	37	32	644
3350	474	9	14	576	31	26	654
3373	503			580	33	28	663
3351	533			576	35	30	665
3299	565			567	37	32	662

## 30XW3302

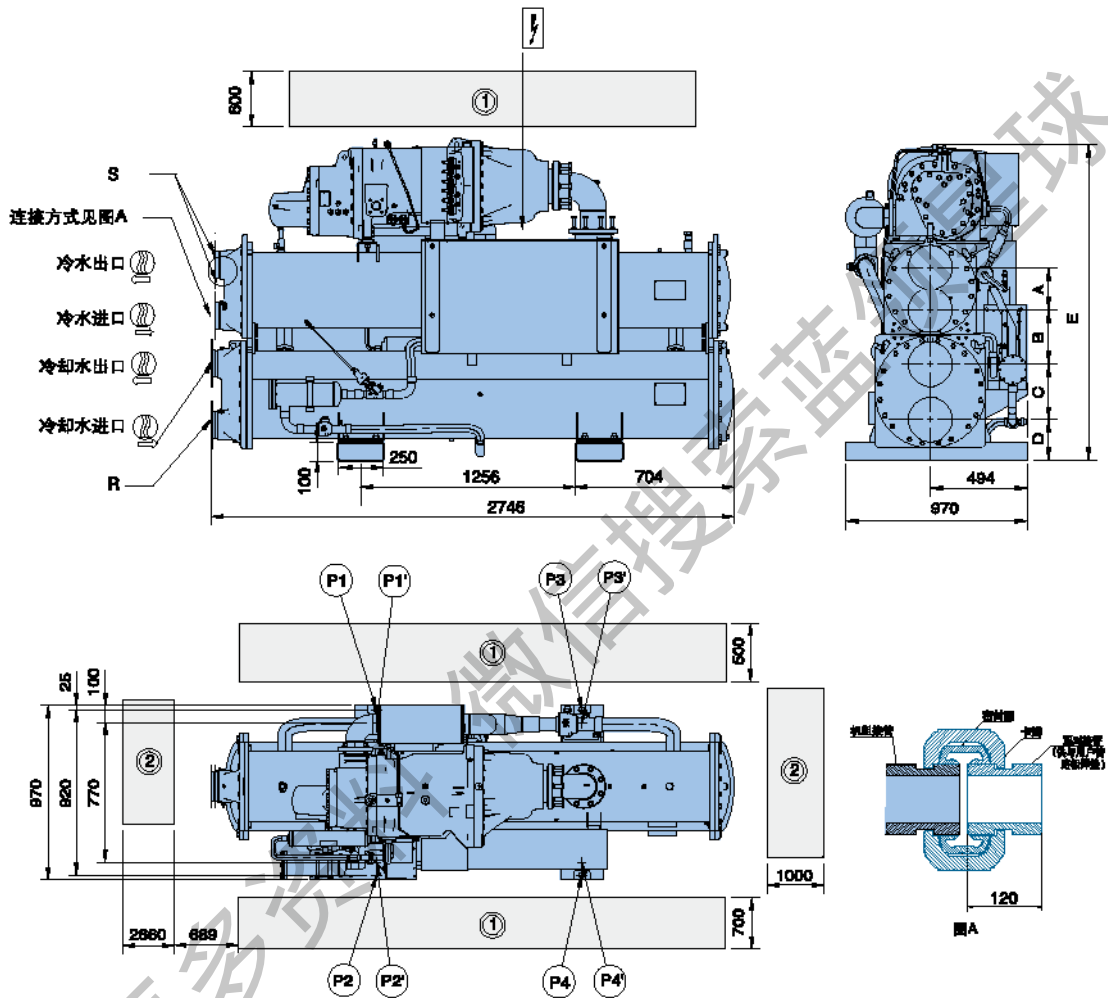
制冷量 (kW)	输入功率 (kW)	蒸发器			冷凝器		
		冷水出水温度 (°C)	冷水进水温度 (°C)	冷水流量 (m³/h)	冷却水出水温度 (°C)	冷却水进水温度 (°C)	冷却水流量 (m³/h)
3211	508	5	10	550	31	26	636
3168	538			543	33	28	634
3120	569			535	35	30	632
3070	602			526	37	32	629
3294	508			565	31	26	650
3273	538	6	11	561	33	28	652
3223	570			553	35	30	649
3171	603			544	37	32	646
3348	509			575	31	26	660
3367	539			7	12	578	33
3328	571	571	35			30	667
3274	604	562	37			32	664
3392	509	583	31			26	667
3430	540	8	13			589	33
3427	571			588	35	30	684
3378	605			580	37	32	682
3440	510			591	31	26	676
3479	540			9	14	598	33
3511	572	603	35			30	699
3487	606	599	37			32	701
3488	510	600	31			26	684
3522	540	10	15			606	33
3567	573			613	35	30	709
3581	607			616	37	32	717

## 30XW3452

制冷量 (kW)	输入功率 (kW)	蒸发器			冷凝器				
		冷水出水温度 (°C)	冷水进水温度 (°C)	冷水流量 (m³/h)	冷却水出水温度 (°C)	冷却水进水温度 (°C)	冷却水流量 (m³/h)		
3354	539	5	10	575	31	26	666		
3307	570			567	33	28	663		
3255	602			558	35	30	660		
3202	636			549	37	32	658		
3426	540			588	31	26	678		
3414	571	6	11	586	33	28	682		
3362	604			577	35	30	679		
3307	638			567	37	32	676		
3476	540			7	12	597	31	26	687
3500	572					601	33	28	697
3471	605	596	35			30	698		
3414	640	586	37			32	694		
3524	541	8	13			605	31	26	695
3558	573			611	33	28	707		
3576	607			614	35	30	716		
3522	641			605	37	32	713		
3574	542			9	14	614	31	26	704
3603	574	619	33			28	715		
3647	608	627	35			30	728		
3634	643	625	37			32	733		
3621	542	10	15			623	31	26	712
3653	574			628	33	28	723		
3699	609			636	35	30	738		
3728	645			641	37	32	749		

# 外形尺寸

30XW0452~0552



型号	A	B	C	D	E	S	R
30XW0452	272	251	320	189	1693	Dg125	Dg125
30XW0552	272	251	320	189	1700	Dg125	Dg125

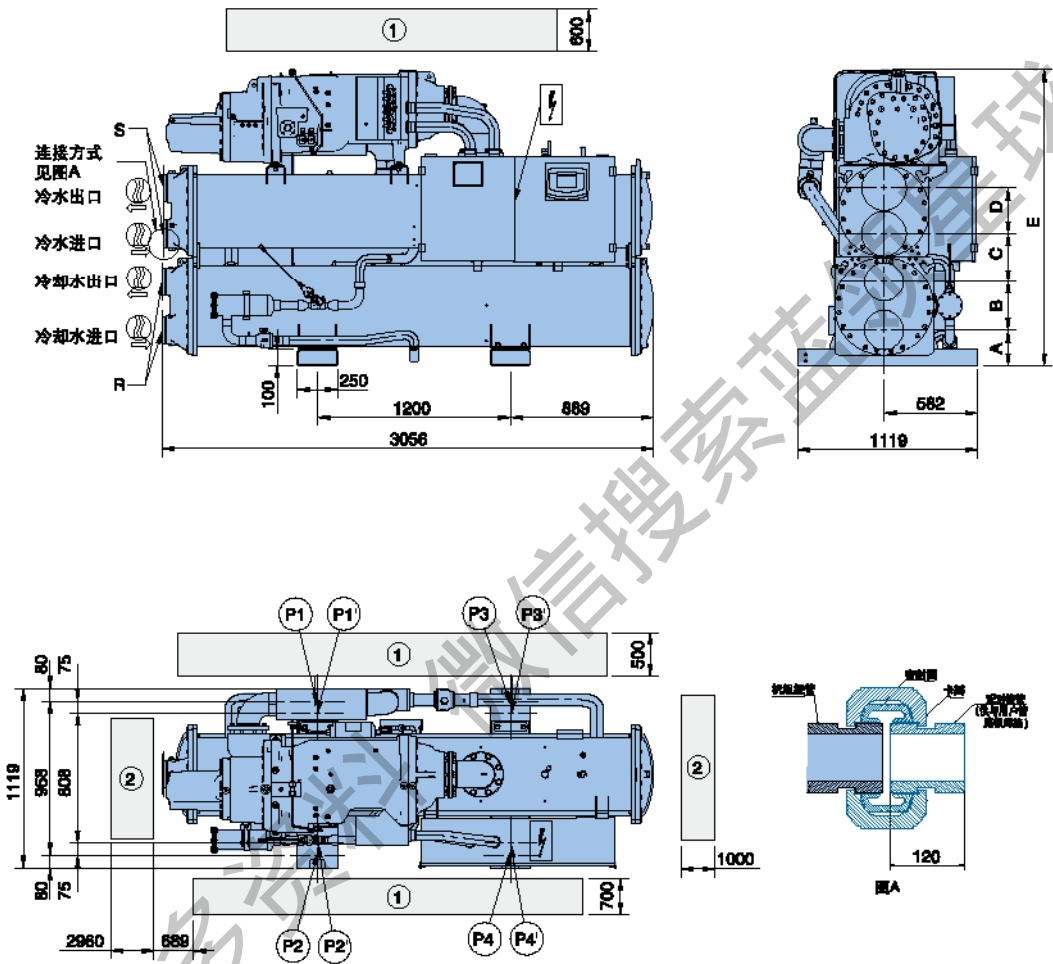
### 载荷分布(kg)

型号	P1	P2	P3	P4	P1'	P2'	P3'	P4'	PT
30XW0452	744	809	492	535	738	815	488	539	2580
30XW0552	780	891	464	530	769	902	458	537	2666

- 注：1、图中①为维修空间；②为接管空间（左右两侧接管尺寸可互换）。  
 2、P1与P1'为机组两组底部螺栓孔位置，可任选一组使用。  
 3、现场水管采用卡箍连接形式，卡箍及配对接管随机提供，其中配对接管长度为120mm。

# 外形尺寸

## 30XW0702



型号	A	B	C	D	E	S	R
30XW0702	220	304	303	284	1849	Dg150	Dg150

### 载荷分布(kg)

型号	P1	P2	P3	P4	P1'	P2'	P3'	P4'	PT
30XW0702	1173	1050	667	597	1185	1037	674	590	3486

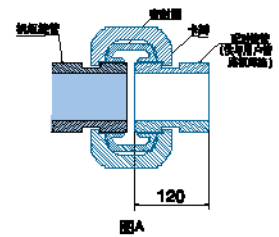
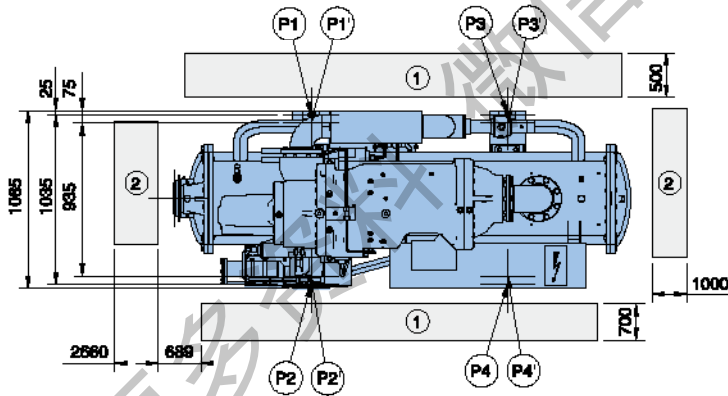
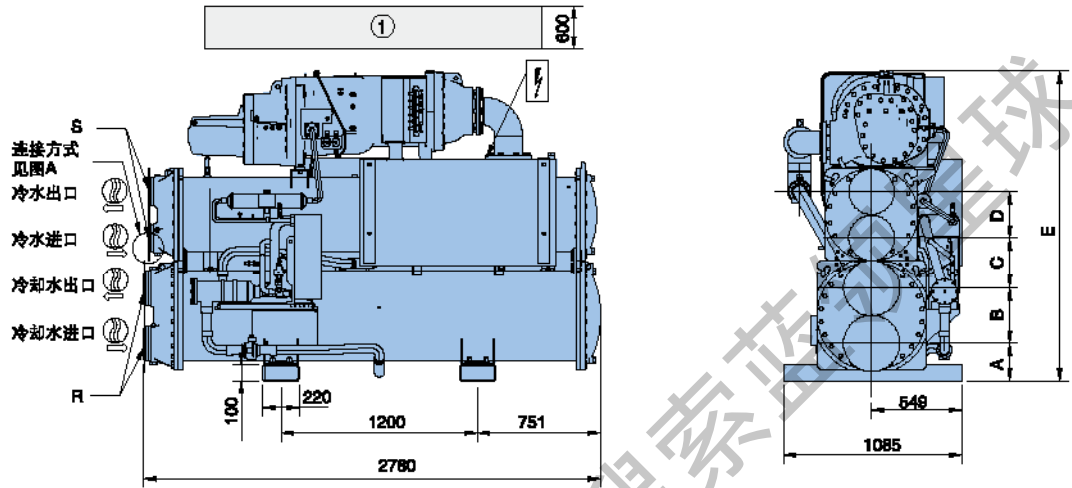
注：1、图中①为维修空间；②为接管空间（左右两侧接管尺寸可互换）。

2、P1与P1'为机组两组底部螺栓孔位置，可任选一组使用。

3、现场水管采用卡箍连接形式，卡箍及配对接管随机提供，其中配对接管长度为120mm。



# 30XW0852



型号	A	B	C	D	E	S	R
30XW0852	320	340	310	284	1900	Dg150	Dg200

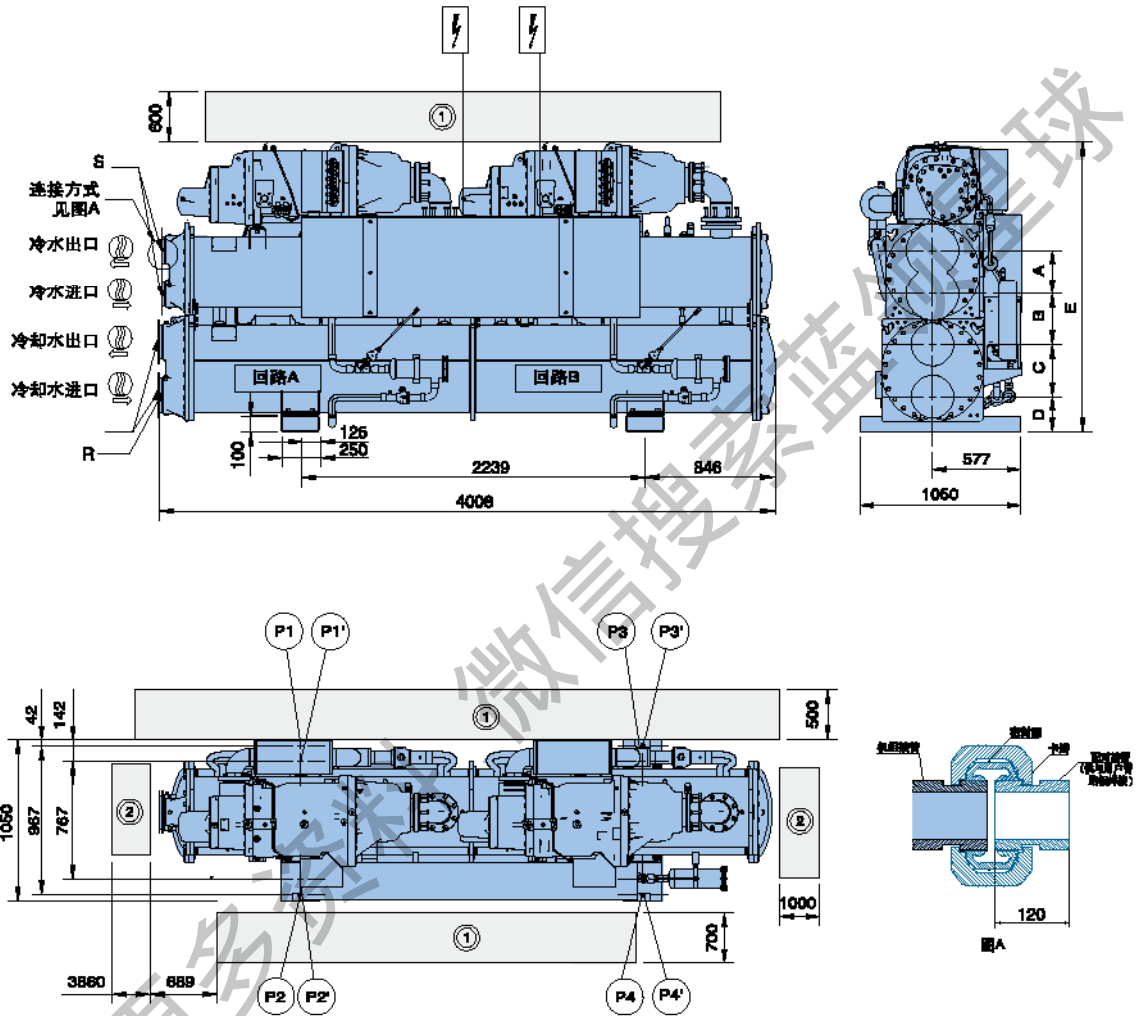
## 载荷分布(kg)

型号	P1	P2	P3	P4	P1'	P2'	P3'	P4'	PT
30XW0852	1097	1238	646	730	1089	1246	641	735	3711

- 注：1、图中①为维修空间；②为接管空间（左右两侧接管尺寸可互换）。  
 2、P1与P1'为机组两组底部螺栓孔位置，可任选一组使用。  
 3、现场水接管采用卡箍连接形式，卡箍及配对接管随机提供，其中配对接管长度为120mm。

# 外形尺寸

30XW1002~1152



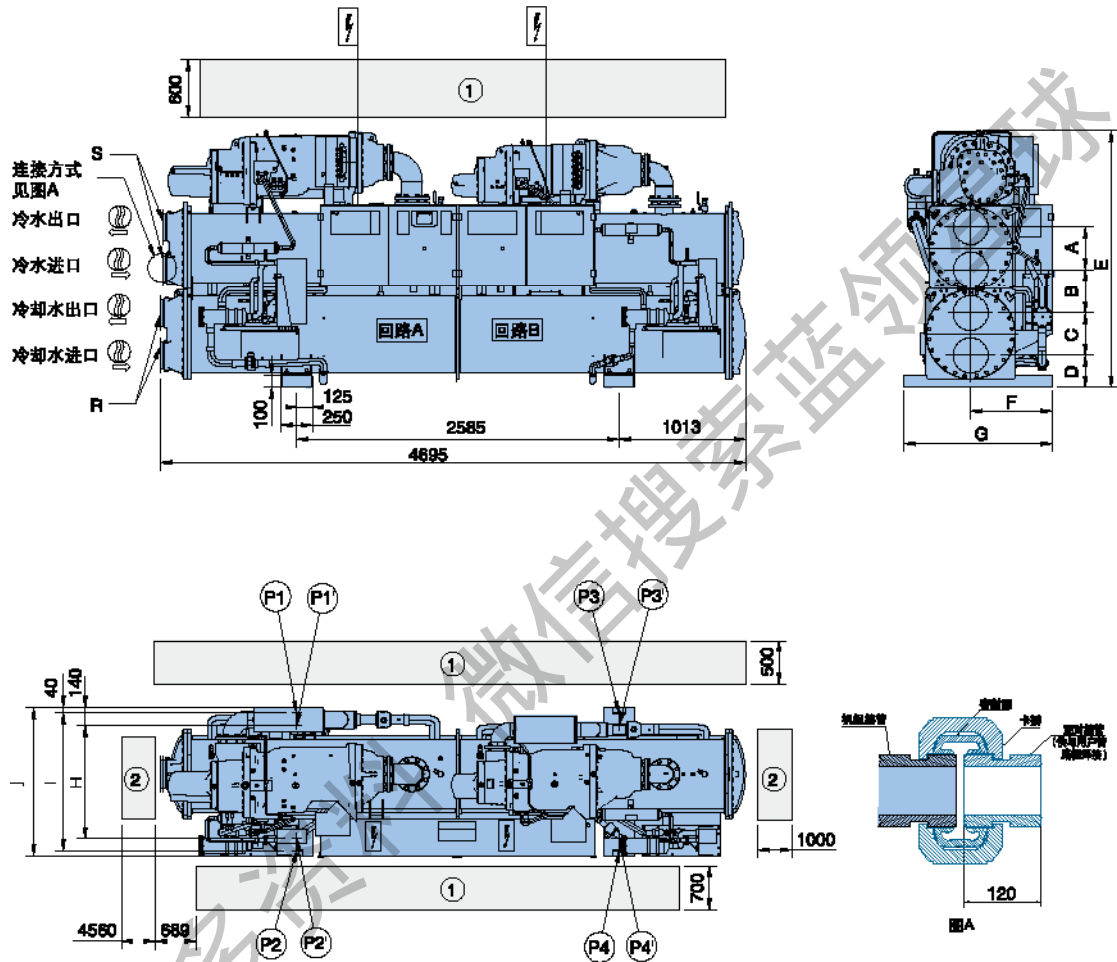
型号	A	B	C	D	E	S	R
30XW1002	284	311	340	230	1846	Dg150	Dg200
30XW1152	290	333	340	230	1896	Dg200	Dg200

载荷分布(kg)

型号	P1	P2	P3	P4	P1'	P2'	P3'	P4'	PT
30XW1002	1491	1360	1208	1102	1508	1343	1222	1088	5161
30XW1152	1562	1468	1283	1221	1572	1477	1291	1213	5553

- 注：1、图中①为维修空间；②为接管空间（左右两侧接管尺寸可互换）。  
 2、P1与P1'为机组两组底部螺栓孔位置，可任选一组使用。  
 3、现场水接管采用卡箍连接形式，卡箍及配对接管随机提供，其中配对接管长度为120mm。

### 30XW1352~1502



型号	A	B	C	D	E	F	G	H	I	J	S	R
30XW1352	340	359	340	255	2064	655	1188	908	1108	1188	Dg200	Dg200
30XW1452	340	359	340	255	2064	698	1231	951	1151	1231	Dg200	Dg200
30XW1502	340	359	340	255	2064	698	1231	951	1151	1231	Dg200	Dg200

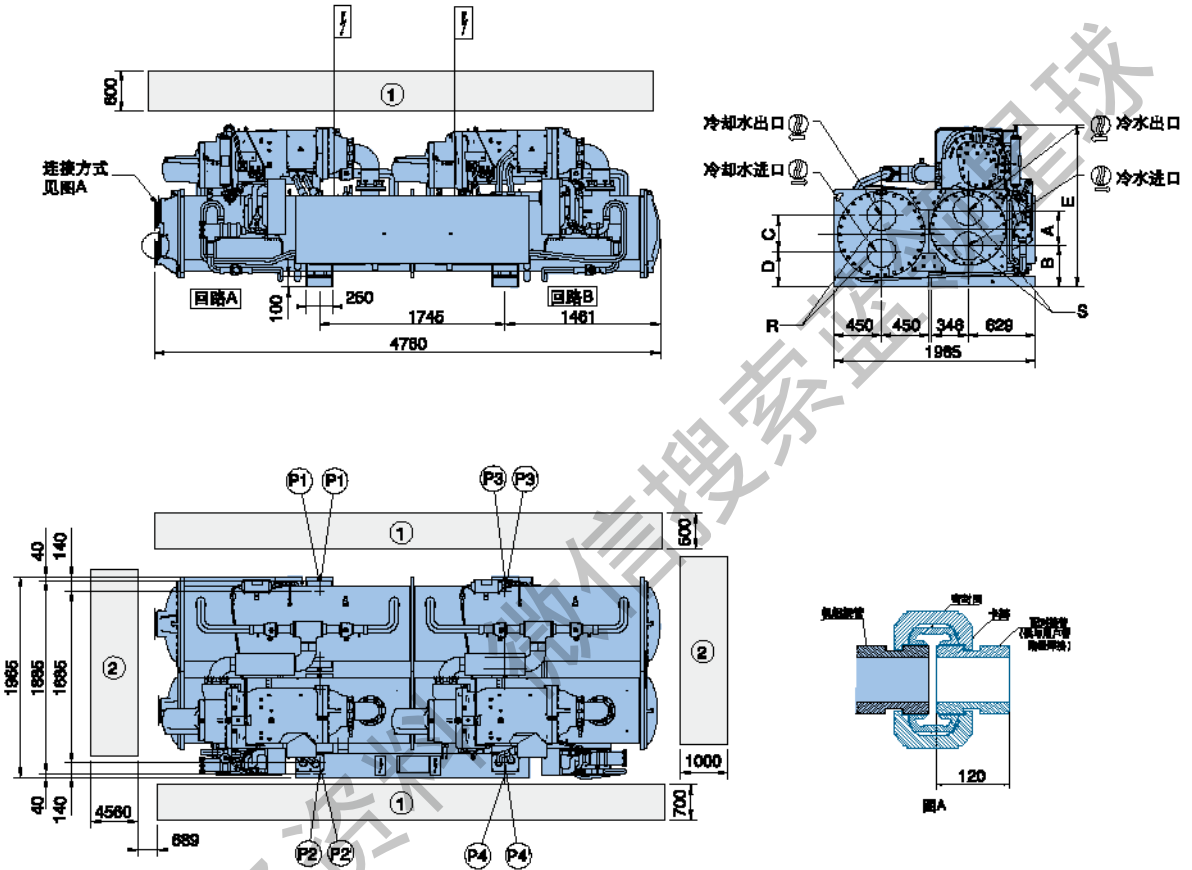
#### 载荷分布(kg)

型号	P1	P2	P3	P4	P1'	P2'	P3'	P4'	PT
30XW1352	2098	1980	1501	1416	2111	1967	1510	1407	6995
30XW1452	1979	2243	1559	1768	1952	2271	1537	1789	7549
30XW1502	1983	2247	1563	1773	1956	2275	1541	1794	7566

- 注：1、图中①为维修空间；②为接管空间（左右两侧接管尺寸可互换）。  
 2、P1与P1'为机组两组底部螺栓孔位置，可任选一组使用。  
 3、现场水接管采用卡箍连接形式，卡箍及配对接管随机提供，其中配对接管长度为120mm。

# 外形尺寸

## 30XW1662~1702



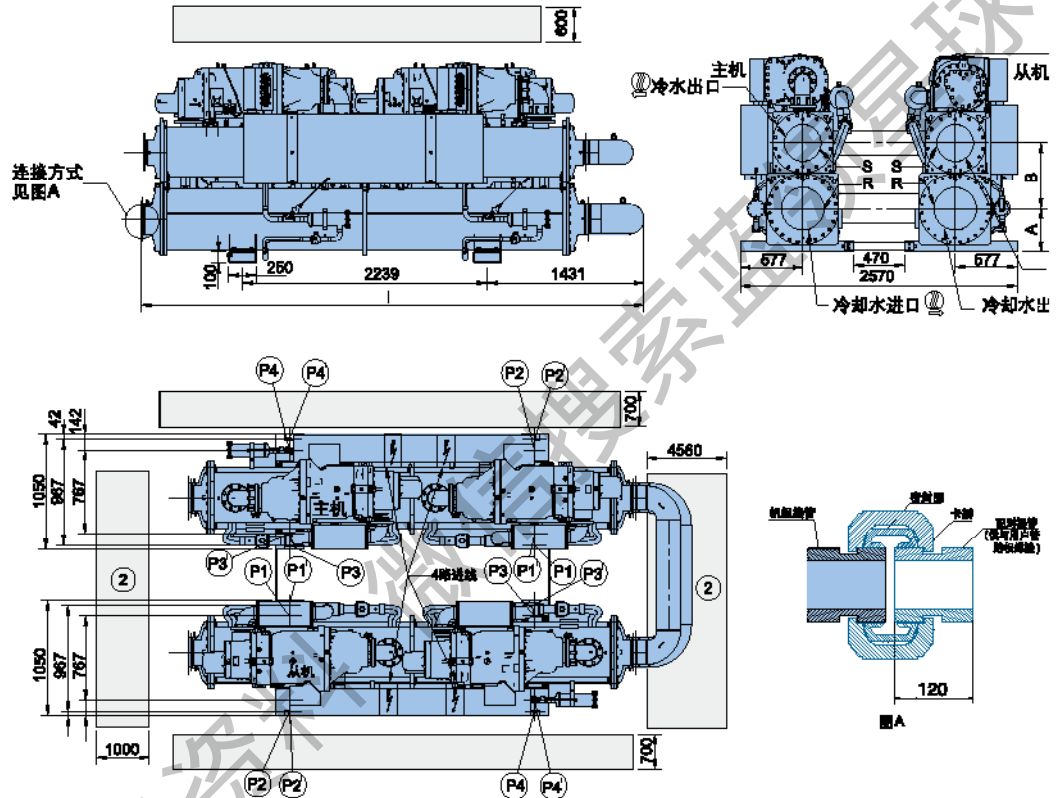
型号	A	B	C	D	E	S	R
30XW1662	340	391	350	334	1537	Dg200	Dg200
30XW1702	340	391	350	334	1537	Dg200	Dg200

### 载荷分布(kg)

型号	P1	P2	P3	P4	P1'	P2'	P3'	P4'	PT
30XW1662	2391	2772	1748	2027	2369	2794	1732	2043	8938
30XW1702	2395	2777	1751	2030	2372	2799	1735	2047	8953

- 注：1、图中⊙为维修空间；⊗为接管空间（左右两侧接管尺寸可互换）。  
 2、P1与P1'为机组两组底部螺栓孔位置，可任选一组使用。  
 3、现场水接管采用卡箍连接形式，卡箍及配对接管随机提供，其中配对接管长度为120mm。

### 30XW2052~2302



型号	A	B	C	I	S	R
30XW2052	400	623	1846	4593	Dg200	Dg250
30XW2302	400	648	1896	4602	Dg200	Dg250

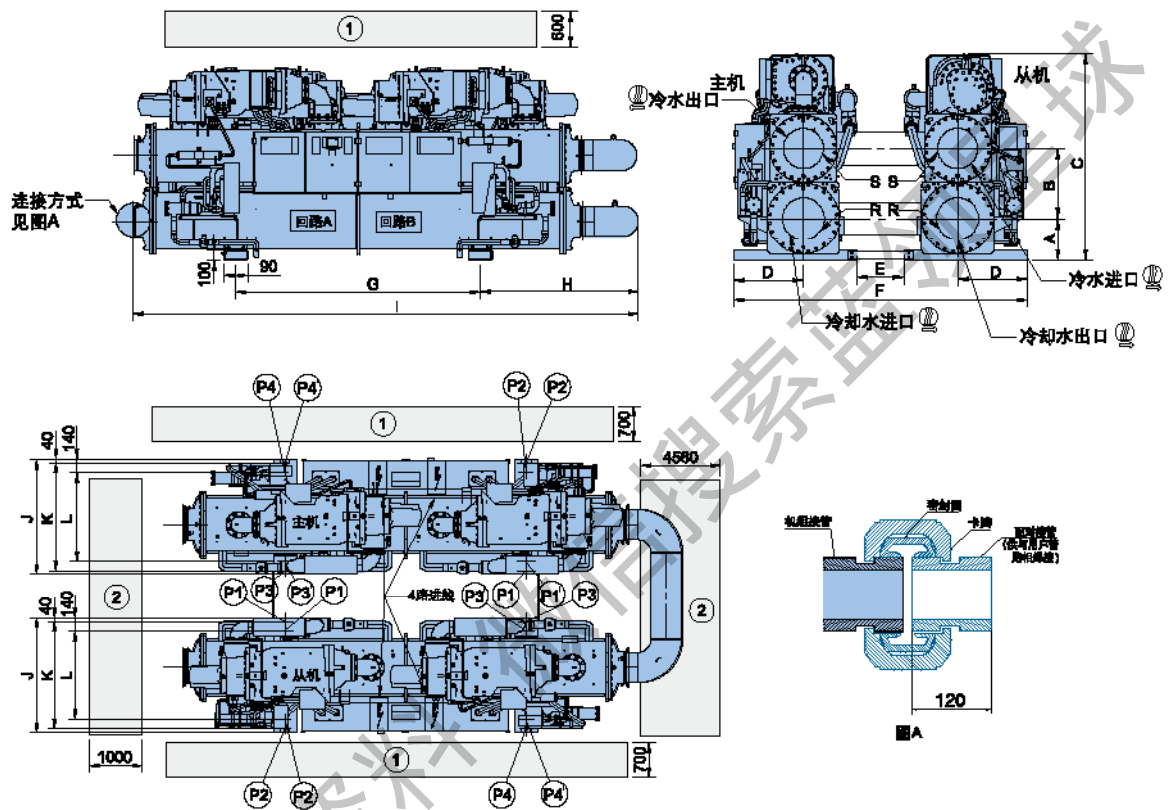
  

型号	P1	P2	P3	P4	P1'	P2'	P3'	P4'	PT
30XW2052	1491	1360	1208	1102	1508	1343	1222	1098	5161
30XW2302	1622	1569	1369	1267	1618	1547	1348	1308	11648

- 注：1、图中⊙为维修空间；⊙为接管空间（左右两侧接管尺寸可互换）。  
 2、P1与P1'为机组两组底部螺栓孔位置，可任选一组使用。  
 3、现场水接管采用卡箍连接形式，卡箍及配对接管随机提供，其中配对接管长度为120mm。

# 外形尺寸

## 30XW2602~3052

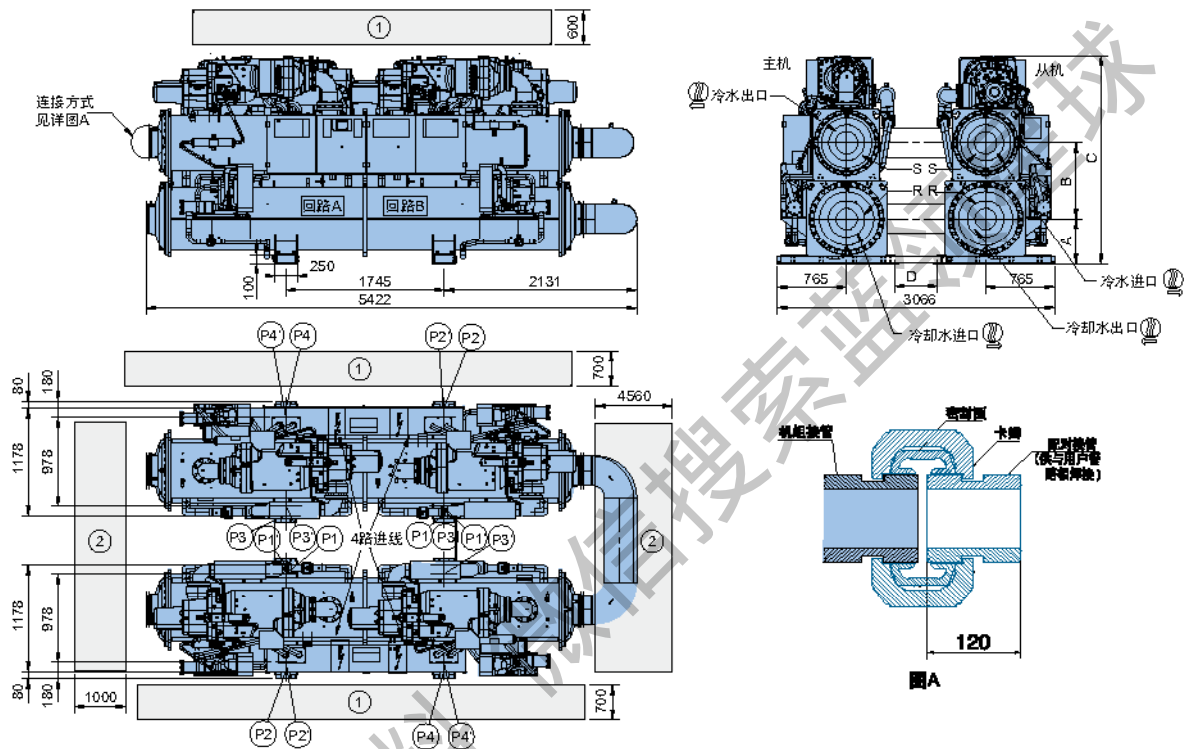


型号	A	B	C	D	E	F	G	H	I	J	K	L	S	R
30XW2602	699	425	2064	655	470	2846	2585	1643	5321	1188	1108	908	Dg300	Dg300
30XW2902	425	699	2064	698	470	2932	2585	1678	5359	1231	1151	951	Dg300	Dg300
30XW3052	425	699	2064	698	470	2932	2585	1678	5358	1231	1151	951	Dg300	Dg300

型号	P1	P2	P3	P4	P1'	P2'	P3'	P4'	PT
30XW2602	2226	2101	1592	1503	2239	2087	1602	1493	14842
30XW2902	2388	2263	1754	1665	2401	2249	1764	1656	16140
30XW3052	2383	2258	1749	1660	2396	2244	1759	1651	16100

- 注：1、图中⊙为维修空间；⊗为接管空间（左右两侧接管尺寸可互换）。  
 2、P1与P1'为机组两组底部螺栓孔位置，可任选一组使用。  
 3、现场水接管采用卡箍连接形式，卡箍及配对接管随机提供，其中配对接管长度为120mm。

### 30XW3302~3452

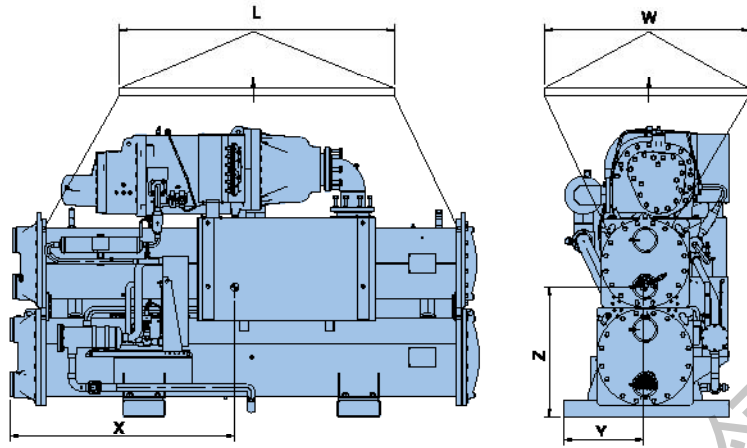


型号	A	B	C	D	S	R
30XW3302	511	841	2307	470	Dg300	Dg300
30XW3452	511	841	2307	390	Dg300	Dg300

型号	P1	P2	P3	P4	P1'	P2'	P3'	P4'	PT
30XW3302	2507	2454	2254	2149	2505	2433	2234	2193	18729
30XW3452	2510	2457	2257	2155	2507	2436	2237	2199	18758

- 注：1、图中⊙为维修空间；⊗为接管空间（左右两侧接管尺寸可互换）。  
 2、P1与P1'为机组两组底部螺栓孔位置，可任选一组使用。  
 3、现场水管采用卡箍连接形式，卡箍及配对接管随机提供，其中配对接管长度为120mm。

# 机组吊装

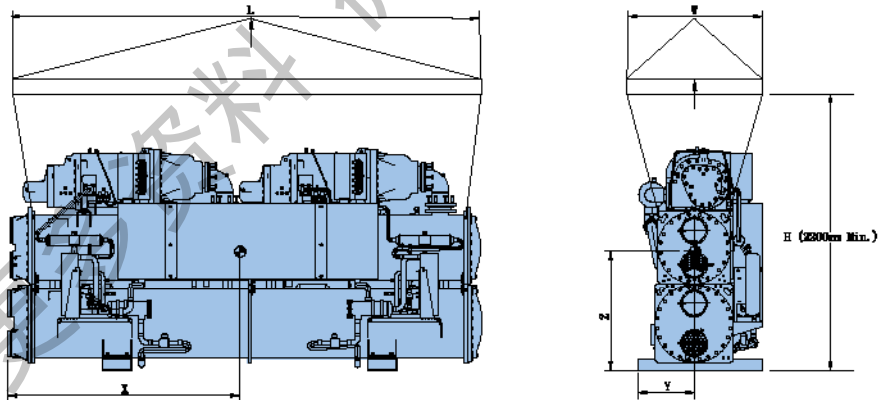


◆ 机组重心

- 注：1. 每台吊链须能承受机器的全部重量。  
 2. 机组的重心应放在承重梁上。  
 3. 禁止使用冷凝器上吊耳进行机组吊装。

(mm)

型号	X	Y	Z	L最小	W最小
30XW0452	1286	504	938	2000	1200
30XW0552	1255	516	935	2000	1200
30XW0702	1402	533	953	2000	1200
30XW0852	1283	574	1128	2000	1200



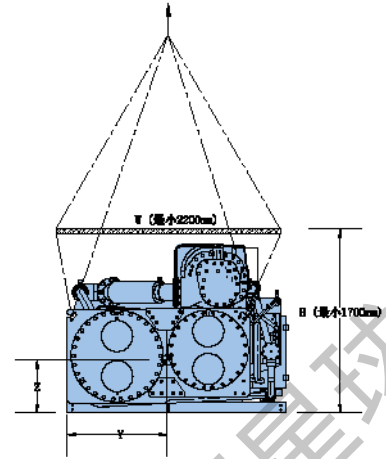
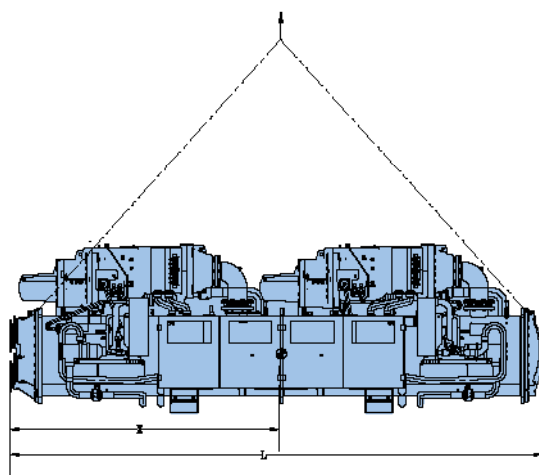
◆ 机组重心

- 注：1. 每台吊链须能承受机器的全部重量。  
 2. 机组的重心应放在承重梁上。  
 3. 禁止使用冷凝器上吊耳进行机组吊装。

(mm)

型号	X	Y	Z	L最小	W最小
30XW1002	1927	503	1081	4800	1400
30XW1152	1933	513	1090	4800	1400
30XW1352	2174	578	1158	4800	1400
30XW1452	2238	651	1202	4800	1400
30XW1502	2238	651	1202	4800	1400



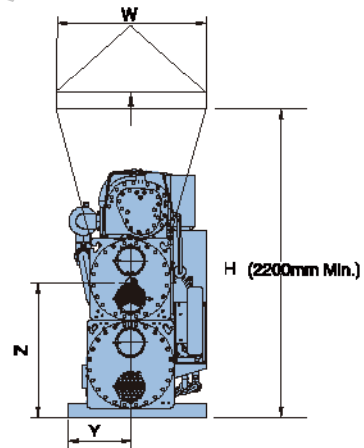
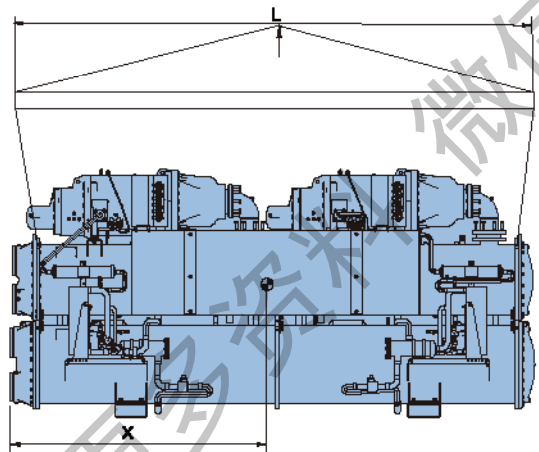


机组重心

- 注：1、每台吊链须能承受机器的全部重量。  
2、机组的重心应放在承重梁上。

(mm)

型号	X	Y	Z	L
30XW1702	2291	1052	682	4760
30XW1662	2291	1052	682	4760



机组重心

- 注：1、每台吊链须能承受机器的全部重量。  
2、机组的重心应放在承重梁上。  
3、禁止使用冷凝器上吊耳进行机组吊装。  
4、吊具长度L、宽度W、高度H由机组长度、宽度、高度及现场吊装情况决定。应避免吊具吊装绳索与机组发生接触磨损。  
5、30XW2052~3452为两个模块双拼机组，以上为单个模块吊装图。

(mm)

型号	X	Y	Z	L最小	W最小
30XW2052	1927	508	1081	4800	1400
30XW2302	1933	513	1090	4800	1400
30XW2602	2174	578	1158	4800	1400
30XW2902	2238	651	1202	4800	1400
30XW3052	2238	651	1202	4800	1400
30XW3302	2268	672	1320	4800	1400
30XW3452	2268	672	1320	4800	1400

## 水源热泵性能参数

型号			30XW-PT 150D (最高热水温度50度)												
			0452	0552	0702	0852	1002	1152	1352	1452	1502	1662	1702		
制冷工况	名义制热量		kW	512	609	779	926	1104	1289	1460	1623	1717	1858	1936	
	输入功率		kW	114	134	176	203	244	276	303	335	361	384	404	
	COP		kW/kW	4.5	4.5	4.4	4.6	4.5	4.7	4.8	4.8	4.8	4.8	4.8	
	冷凝器	热水进/出水温度		°C	40/45										
		热水流量		m <sup>3</sup> /h	89	106	135	161	192	224	254	282	298	323	336
		水压降		kPa	34	46	55	35	43	41	59	53	58	51	55
	蒸发器	热源水进/出水温度		°C	15/7										
		热源水流量		m <sup>3</sup> /h	43	51	65	78	93	109	125	139	146	159	165
		水压降		kPa	12	14	14	20	22	23	29	29	32	30	32
制热工况	名义制冷量		kW	482	540	740	798	1042	1145	1304	1444	1534	1613	1674	
	输入功率		kW	74	84	112	126	159	173	188	207	222	238	253	
	COP		kW/kW	6.5	6.4	6.6	6.3	6.6	6.6	6.9	7.0	6.9	6.8	6.6	
	蒸发器	冷水进/出水温度		°C	12/7										
		冷水流量		m <sup>3</sup> /h	83	93	127	137	179	196	224	248	263	277	287
		水压降		kPa	35	44	49	54	72	67	82	89	99	80	85
	冷凝器	冷却水进/出水温度		°C	18/29										
		冷却水流量		m <sup>3</sup> /h	44	49	67	72	94	103	117	129	138	145	151
		水压降		kPa	11	14	18	9	12	12	22	15	17	12	13
最小热(冷)量		%	15	15	15	15	8	8	8	8	8	8	8		
压缩	回路A		数量	1	1	1	1	1	1	1	1	1	1	1	
	回路B		数量	-	-	-	-	1	1	1	1	1	1	1	
电	电源		V-Ph-Hz	380V-3-50											
HFC134a充注量	回路A		kg	100	110	150	150	85	100	130	130	130	140	140	
	回路B		kg	-	-	-	-	95	110	140	140	140	160	160	
冷凝器进出口径		Dg	125	125	150	200	200	200	200	200	200	200	200		
蒸发器进出口径		Dg	125	125	150	150	150	200	200	200	200	200	200		
外形尺寸	长		mm	2746	2746	3056	2780	4008	4008	4695	4695	4695	4760	4760	
	宽		mm	970	970	1119	1085	1050	1050	1188	1231	1231	1965	1965	
	高		mm	1693	1693	1849	1900	1846	1896	2064	2064	2064	1537	1520	
机组重量		kg	2946	3032	3770	3958	5454	5781	7164	7647	7664	8838	8853		
运行重量		kg	2580	2666	3486	3711	5161	5553	6995	7549	7566	8938	8953		

- 注: 1. 以上技术规格基于冷水、冷却水水测污垢系数0.086m<sup>2</sup>·°C/k  
 2. 机组水测标准设计压力为1.0MPa  
 3. 蒸发器、冷凝器两流程设计  
 4. 其他工况请洽开利当地办事处

型号			30XW-PT150D(最高热水温度50度)							30XW-PT150A(最高热水温度63度)								
			2052	2302	2602	2902	3052	3302	3452	0452	0552	1002	1152					
制冷工况	名义制热量		kW	2230	2604	2949	3278	3468	3753	3911	451	560	988	1222				
	输入功率		kW	488	552	606	670	722	768	808	127	154	270	320				
	COP		kW/kW	4.6	4.7	4.9	4.9	4.8	4.9	4.8	3.6	3.6	3.7	3.8				
	冷凝器	热水进/出水温度		°C	40/45							50/55						
		热水流量		m <sup>3</sup> /h	388	452	513	570	602	652	679	79	98	172	213			
		水压降		kPa	43	41	59	53	58	60	64	29	41	35	36			
	蒸发器	热源水进/出水温度		°C	15/7													
		热源水流量		m <sup>3</sup> /h	186	218	250	278	292	318	330	36	45	80	100			
		水压降		kPa	22	23	29	29	32	37	37	8	12	18	20			
制冷工况	名义制冷量		kW	2105	2313	2634	2917	3099	3258	3381	457	516	1015	1154				
	输入功率		kW	318	346	376	414	444	476	506	84	94	180	197				
	COP		kW/kW	6.6	6.7	7.0	7.0	7.0	6.8	6.7	5.4	5.5	5.6	5.9				
	蒸发器	冷水进/出水温度		°C	12/7													
		冷水流量		m <sup>3</sup> /h	362	396	452	501	531	560	580	78	88	174	198			
		水压降		kPa	72	67	82	89	99	96	98	35	44	72	68			
	冷凝器	冷却水进/出水温度		°C	18/29													
		冷却水流量		m <sup>3</sup> /h	188	206	234	258	276	290	302	44	47	93	105			
		水压降		kPa	12	12	22	15	17	14	15	11	14	12	12			
最小热(冷)量		%	8	8	8	8	8	8	8	15	15	8	8					
压缩	回路A	数量	1	1	1	1	1	1	1	1	1	1	1	1	1	1	1	
	回路B	数量	1	1	1	1	1	1	1	1	1	1	1	1	-	-	1	1
电	电源	V-Ph-Hz																
HFC134a充注量	回路A	kg	85	85	100	100	130	130	130	130	140	140	140	140	100	110	85	100
	回路B	kg	95	95	110	110	140	140	140	140	160	160	160	160	-	-	95	110
冷凝器进出口径		Dg	250	250	300	300	300	300	300	300	125	125	200	200				
蒸发器进出口径		Dg	200	200	300	300	300	300	300	300	125	125	150	200				
外形尺寸	长	mm	4593	4602	5356	5359	5359	5422	5422	2746	2746	4008	4008					
	宽	mm	2570	2570	2845	2932	2932	3066	3066	970	970	1050	1050					
	高	mm	1846	1896	2064	2064	2064	2307	2307	1693	1693	1846	1896					
机组重量		kg	11446	12094	14879	15949	15985	17677	17706	3182	3275	5890	6243					
运行重量		kg	11070	11848	14843	15843	15879	18729	18758	2786	2879	5574	5997					

# 低温工况性能参数

型号		30XW0452		30XW0552		30XW0702		30XW0852		30XW1002		30XW1152		30XW1352		30XW1452		30XW1502					
		空调	制冰	空调	制冰	空调	制冰	空调	制冰	空调	制冰	空调	制冰	空调	制冰	空调	制冰	空调	制冰				
冷冻侧	制冷量	kW		466	310	536	356	711	472	820	543	995	660	1122	745	1273	846	1413	940	1489	989		
		USRD		133	88	152	101	202	134	233	155	283	188	319	212	362	240	402	267	424	281		
	介质	25%乙二醇水溶液																					
	进水温度	°C		12	-2.6	12	-2.6	12	-2.6	12	-2.6	12	-2.6	12	-2.6	12	-2.6	12	-2.6	12	-2.6		
	出水温度	°C		7	-6	7	-6	7	-6	7	-6	7	-6	7	-6	7	-6	7	-6	7	-6		
	污垢系数	M <sup>2</sup> kW		0.0176																			
	流量	L/s		24	24	28	28	37	37	43	43	52	52	59	59	67	67	74	74	78	78		
压降	kPa		48	52	62	68	64	70	81	88	91	99	107	117	102	111	110	120	122	134			
冷却侧	介质	清水																					
	进水温度	°C		30	30	30	30	30	30	30	30	30	30	30	30	30	30	30	30	30			
	出水温度	°C		35	33.5	35	33.5	35	33.5	35	33.5	35	33.5	35	33.5	35	33.5	35	33.5	35	33.5		
	污垢系数	M <sup>2</sup> kW		0.044																			
	流量	L/s		26	26	30	30	40	40	46	46	56	56	63	63	71	71	79	79	84	84		
	压降	kPa		43	43	53	53	68	68	40	40	52	52	44	44	59	59	54	54	61	61		
	输入功率	kW		87	88	100	102	132	133	152	154	185	187	205	205	225	232	248	255	266	269		
COP	kW/kW		5.36	3.52	5.38	3.50	5.38	3.55	5.41	3.52	5.89	3.53	5.46	3.64	5.66	3.65	5.70	3.68	5.60	3.68			

型号		30XW1662		30XW1702		30XW2052		30XW2302		30XW2602		30XW2902		30XW3052		30XW3302		30XW3452					
		空调	制冰	空调	制冰	空调	制冰	空调	制冰	空调	制冰	空调	制冰	空调	制冰	空调	制冰	空调	制冰				
冷冻侧	制冷量	kW		1632	1085	1703	1132	2009	1394	2266	1505	2571	1708	2854	1899	3008	1998	3264	2171	3407	2263		
		USRD		464	309	484	322	571	379	645	428	731	486	812	540	856	568	928	617	969	644		
	介质	25%乙二醇水溶液																					
	进水温度	°C		12	-2.6	12	-2.6	12	-2.6	12	-2.6	12	-2.6	12	-2.6	12	-2.6	12	-2.6	12	-2.6		
	出水温度	°C		7	-6	7	-6	7	-6	7	-6	7	-6	7	-6	7	-6	7	-6	7	-6		
	污垢系数	M <sup>2</sup> kW		0.0176																			
	流量	L/s		86	86	89	89	105	105	119	119	135	135	150	150	158	158	171	171	179	179		
压降	kPa		75	82	81	89	91	99	107	117	102	111	110	120	122	134	75	82	81	89			
冷却侧	介质	清水																					
	进水温度	°C		30	30	30	30	30	30	30	30	30	30	30	30	30	30	30	30	30			
	出水温度	°C		35	33.5	35	33.5	35	33.5	35	33.5	35	33.5	35	33.5	35	33.5	35	33.5	35	33.5		
	污垢系数	M <sup>2</sup> kW		0.044																			
	流量	L/s		91	91	96	96	113	113	127	127	144	144	160	160	169	169	183	183	191	191		
	压降	kPa		54	54	59	59	52	52	44	44	59	59	54	54	61	61	54	54	59	59		
	输入功率	kW		286	294	304	300	369	374	411	409	450	463	496	510	532	538	572	587	608	601		
COP	kW/kW		5.71	3.70	5.60	3.77	5.44	3.56	5.52	3.68	5.71	3.69	5.75	3.72	5.65	3.71	5.71	3.70	5.60	3.77			

注：1. 蒸发器、冷凝器两流程设计  
 2. 其他工况机组性能参数请联系开利当地办事处，可提供蒸发器出水温度低至-12°C选型。  
 3. 电源380V-3Ph-50Hz

# 电气参数

30XWV		0452	0552	0702	0852	1002	1152	1352	1452	1502	1662	1702	
<b>电源</b>													
额定电压	V-ph-Hz						380-3-50						
电压范围	V						342-418						
<b>控制电源</b>													
24V AC													
<b>名义启动电流</b>													
回路A	A	393	393	558	558	393	393	558	558	558	558	558	
回路B	A	-	-	-	-	393	393	393	558	558	558	558	
单点电源选项PT081	A						561	569	734	776	798	818	818
<b>名义工况输入功率</b>													
回路A	kW	87	99	132	152	98	103	125	125	140	149	151	
回路B	kW	-	-	-	-	87	103	101	125	127	137	151	
单点电源选项PT081	kW						185	206	226	250	267	286	302
<b>名义工况电流</b>													
回路A	A	149	170	228	260	168	176	218	218	240	260	260	
回路B	A	-	-	-	-	149	176	176	218	218	240	260	
单点电源选项PT081	A						317	352	394	436	458	500	520
<b>最大工况电流</b>													
回路A	A	228	255	335	370	255	255	310	310	335	370	370	
回路B	A	-	-	-	-	228	255	255	310	310	335	370	
单点电源选项PT081	A						483	510	565	620	645	705	740

注: 1. 除PT150A外, 标准机组及选项电气参数参见上表  
 2. 名义工况为蒸发器进出口温度12/7°C, 冷凝器进出口温度30/35°C  
 3. 为保证机组在较大运行范围内正常运行, 建议按最大工况电流进行电气配线, 若实际运行工况不会偏离名义工况, 也可按名义工况电流进行电气配线。

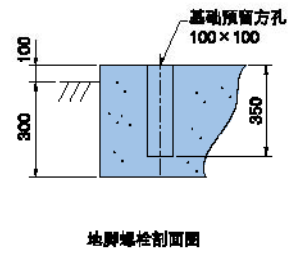
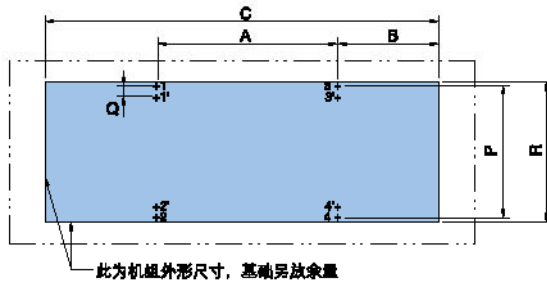
30XWV-PT150A		0452		0552		1002		1152
<b>电源</b>								
额定电压	V-ph-Hz				380-3-50			
电压范围	V				342-418			
<b>控制电源</b>								
24V AC								
<b>名义启动电流</b>								
回路A	A	558			558		558	
回路B	A	-			-		558	
单点电源选项PT081	A						724	
<b>名义工况输入功率</b>								
回路A	kW	83			92		83	
回路B	kW	-			-		92	
单点电源选项PT081	kW						175	
<b>名义工况电流</b>								
回路A	A	151			166		151	
回路B	A	-			-		166	
单点电源选项PT081	A						317	
<b>最大工况电流</b>								
回路A	A	268			304		268	
回路B	A	-			-		304	
单点电源选项PT081	A						572	

注: 1. 名义工况为蒸发器进出口温度12/7°C, 冷凝器进出口温度18/29°C  
 2. 为保证机组在较大运行范围内正常运行, 建议按最大工况电流进行电气配线。

30XWV	2052		2302		2602		2902		3052		3302		3452	
模块1/模块2	1002	1002	1152	1152	1352	1352	1452	1452	1502	1502	1662	1662	1702	1702

注: 30XW2052~3452为两个模块双拼, 每个模块对应的型号参见上表, 每个模块的详细电气参数参见以上表格。

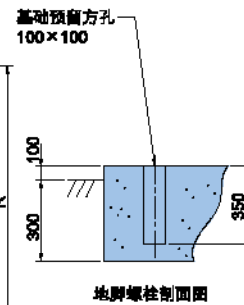
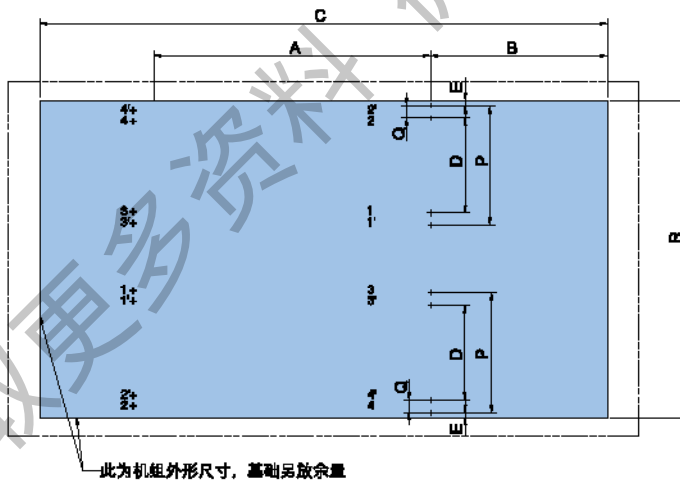
# 基础尺寸



- 注:
1. 地脚螺栓4个, 规格为M20×300.
  2. 地脚螺栓位置为图中的1,2,3,4 或 1',2',3',4'.

(mm)

型号	A	B	C	P	Q	R
30XVW0452	1256	704	2746	920	75	970
30XVW0552	1256	704	2746	920	75	970
30XVW0702	1200	889	3056	958	80	1119
30XVW0852	1200	751	2780	1035	75	1085
30XVW1002	2239	844	4008	967	100	1050
30XVW1152	2239	846	4008	967	100	1050
30XVW1352	2585	1013	4695	1108	100	1188
30XVW1452	2585	1013	4695	1151	100	1231
30XVW1502	2585	1013	4695	1151	100	1231
30XVW1662	1745	1461	4760	1685	100	1965
30XVW1702	1745	1461	4760	1685	100	1965

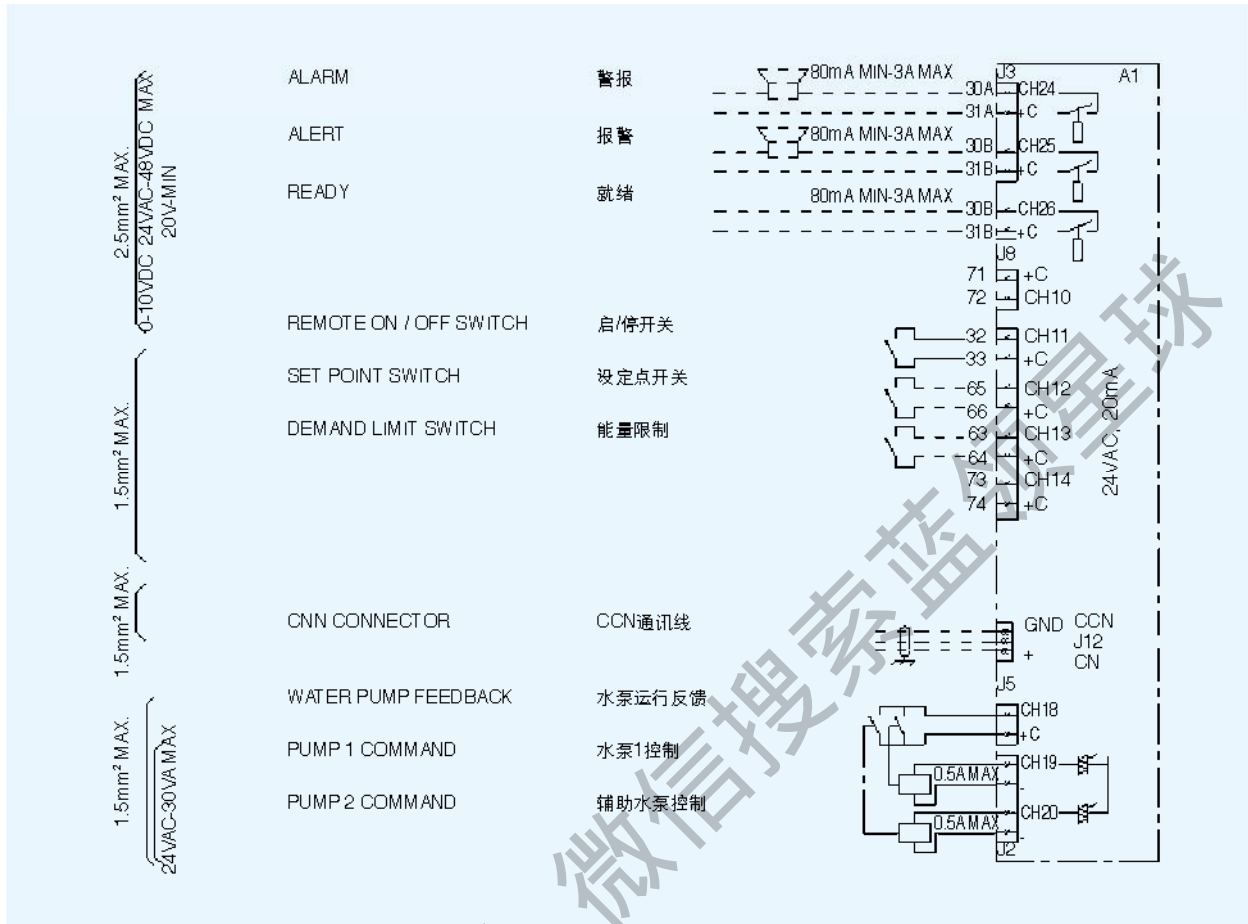


- 注:
1. 地脚螺栓4个, 规格为M20×300.
  2. 地脚螺栓位置为图中的1,2,3,4 或 1',2',3',4'.

(mm)

型号	A	B	C	D	E	P	Q	R
30XVW2052	2239	1431	4593	767	40	967	100	2570
30XVW2302	2239	1431	4602	767	42	967	100	2570
30XVW2602	2585	1678	5356	908	40	1108	100	2845
30XVW2902	2585	1678	5358	951	40	1151	100	2932
30XVW3052	2585	1678	5359	951	40	1151	100	2932
30XVW3302	1745	2131	5422	978	80	1178	100	3066
30XVW3452	1745	2131	5422	978	80	1178	100	3066

## 现场接线图



## 最小系统水容量要求

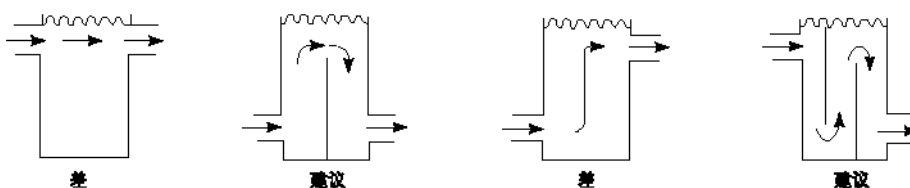
出于机组出水温度控制精度、稳定度及机组安全运行的考虑，系统所需最小水容量V由如下公式给出：

$$V(l) = CAP(kW) \times N$$

式中CAP为机组名义制冷量，系数N由下表给出：

应用范围	N
舒适空调	3.5
工艺冷却	6.5

为达到上述系统水容量要求，某些情况下（尤其工艺冷却场合），可能有必要在系统中添加蓄水箱，该水箱内必须设置折流挡板以防止水流短路，原理参见下图。



开利作为世界级的制造公司，下列六个方面是我们对环境资源保护的责任。



欢迎访问开利网站  
[www.carrier.com.cn](http://www.carrier.com.cn)

### 开利中国销售机构

上海 (86-21) 2306 3000    北京 (86-10) 5929 7800    广州 (86-20) 3820 1818    苏州 (86-512) 6288 8120  
武汉 (86-27) 8551 0493    重庆 (86-23) 8382 4732    西安 (86-29) 8762 0258

### 开利中国维修服务

(86) 400-820-2969/79

### 开利中国多得利零件业务

零件咨询热线 (86) 800-820-6010



为使产品更好地适应客户而改进创新，我公司保留修改样本而不事先通知的权利  
©版权所有，开利中国

开利中国有限公司 上海一冷开利空调设备有限公司

T-30XW-1005-08

30XW