



30GQ 080、100、120

风冷式热泵机组

Air - Source Heat Pump Chillers

**安装、开机及维修说明书**

Installation, Operation and Maintenance Instructions

上海—合众开利空调设备有限公司

SHANGHAI HEZHONG - CARRIER AIR - CONDITIONING EQUIPMENT CO., LTD.

# 目 录

一、机组主要技术参数	1
二、接管和基础位置尺寸	4
三、性能参数	5
四、安全注意事项	7
五、安 装	7
六、微处理控制器的操作	11
七、开机及调节	13
八、维修保养	20
九、电气原理图	24

获取更多资料 微信搜索 蓝领星球

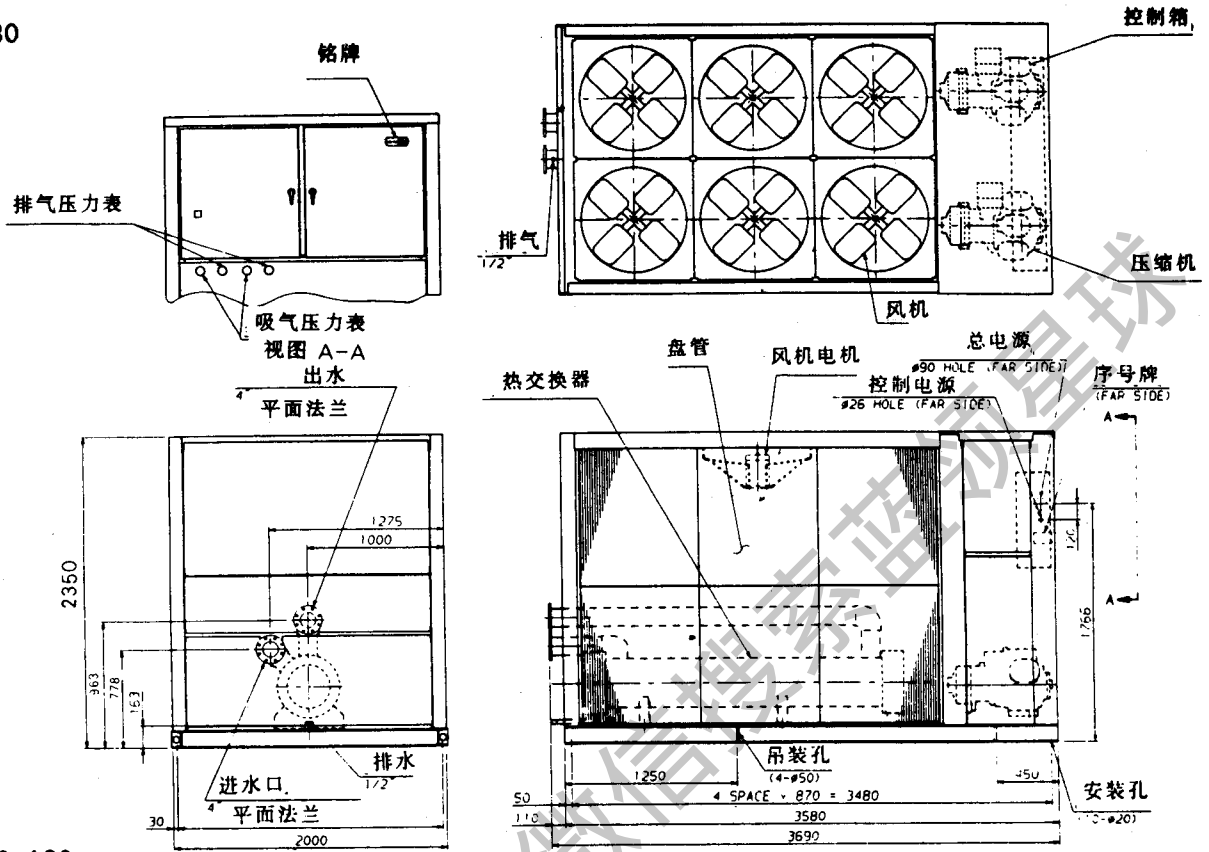
编制:姜家麒 程翠兰  
审核:汤成忠  
1997年6月第2版

## 一、机组主要技术参数

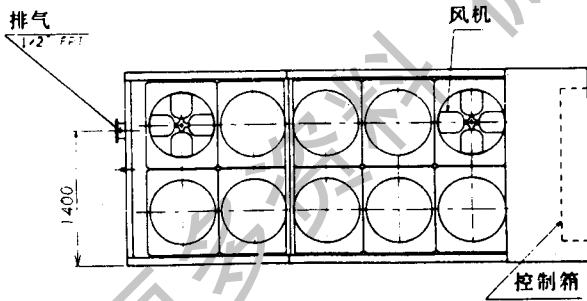
机 组 型 号			30GQ — 080	30GQ — 100	30GQ — 120
名义制冷量	kw		223.3	279	335
电机功率	kw		71.6	86.6	107
名义制热量	kw		232.6	285	349
电机功率	kw		68.7	83.2	103
制 冷 剂			R22	R22	R22
压缩机台数及型号	第一回路		1台 06E6 299	1台 06E6 299	1台 06E6 299
	第二回路		1台 06E6 299	1台 06EF 275	1台 06EF 299
	第三回路		—	1台 06EF 275	1台 06EF 299
能量控制级数			4	4	4
压缩机总加油量	L		18	27	27
电 源 (V — Ph — Hz)			380 — 3 — 50		
运行控制方式			全自动调节		
安全保护装置			系统高低压, 排气高温, 机组低水温、高水温及断水		
电机冷却方式			氟利昂液体冷却		
重 量	R22充入量	kg	50	75	84
	机组重量	kg	3300	4050	4300
	机组运行重量	kg	3500	4250	4500
盘 管	排数 … 翅片/in		3 … 15	3 … 15	3 … 15
	表面积	m <sup>2</sup>	10.6	13.8	15.8
风 机	数量 … 直径 (in)		6 … 30	10 … 26	6 … 30
	—		—	—	4 … 26
	数量 … 转速 (r/s)		6 … 11.8	10 … 15.5	6 … 14.3
	—		—	—	4 … 15.5
	风 量	L/S	17500	24000	27080
	电动机数量 … 功率 (kw)		6 … 0.75	10 … 0.55	6 … 0.75
热 水 交 换 器	数 量		1	1	1
	水 容 量	L	74	107	116
	水 流 量	L/S	6.67 ~ 15.0	8.33 ~ 20.0	10.0 ~ 25.0
	最大工作压力	氟利昂侧	2.75 MPa		
		水 侧	0.98 MPa		
	进出水管接口			4" 法 兰	4" 法 兰
机 组 尺 寸	长 度	mm	3580	4700	5200
	宽 度	mm	2000	2000	2000
	高 度	mm	2350	2350	2350

注：制冷量工况为出水 7℃，室外 30℃；制热量工况为出水 45℃，室外 7℃。

30GQ080

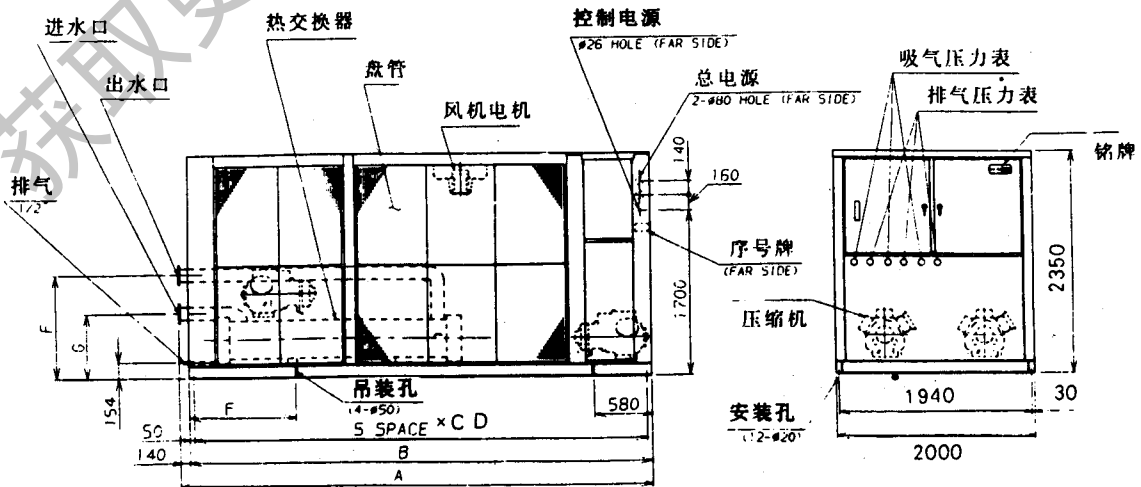


30GQ100, 120



UNIT	A	B	C	D	E	F	G	H
30GQ100	4840	4700	920	4600	580	1133	728	4
30GQ120	5340	5200	1020	5100	1100	1133	728	5

图1 -- 外形尺寸



30 GQ	环路 No	压缩机		盘管		热交换 环路	风机号码	制冷剂充填量 (kg)
		No	型 号	名 称	No			
080	1	1	06E6 299	A	2	I	①②③	25
	2	2	06E6 299	B	2	II	④⑤⑥	25
100	1	1	06E6 299	A	4	III	①②③④	26
	2	2	06EF 275	B	2	I	⑤⑥⑦	25
	3	3	06EF 275	C	2	II	⑧⑨⑩	24
120	1	1	06E6 299	A	4	II	①②③④	26
	2	2	06EF 299	B	2	I	⑤⑥⑦	29
	3	3	06EF 299	C	2	III	⑧⑨⑩	29

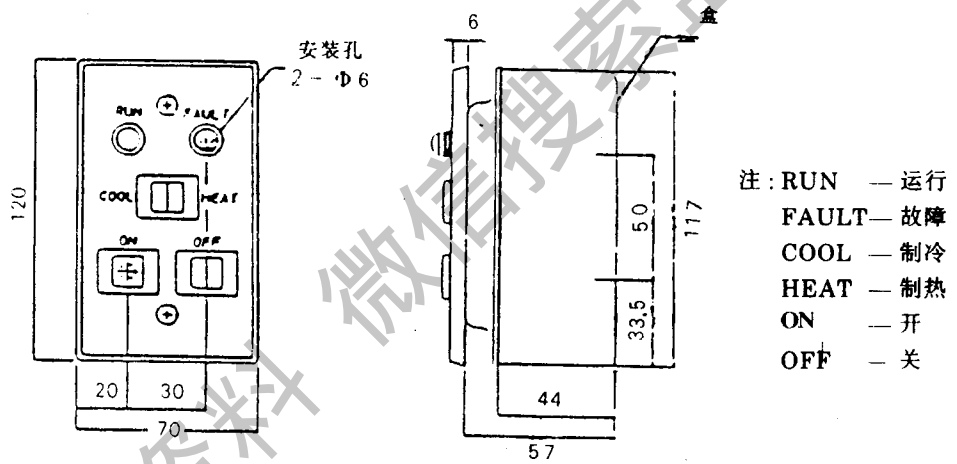


图2 -- 远距离操作板

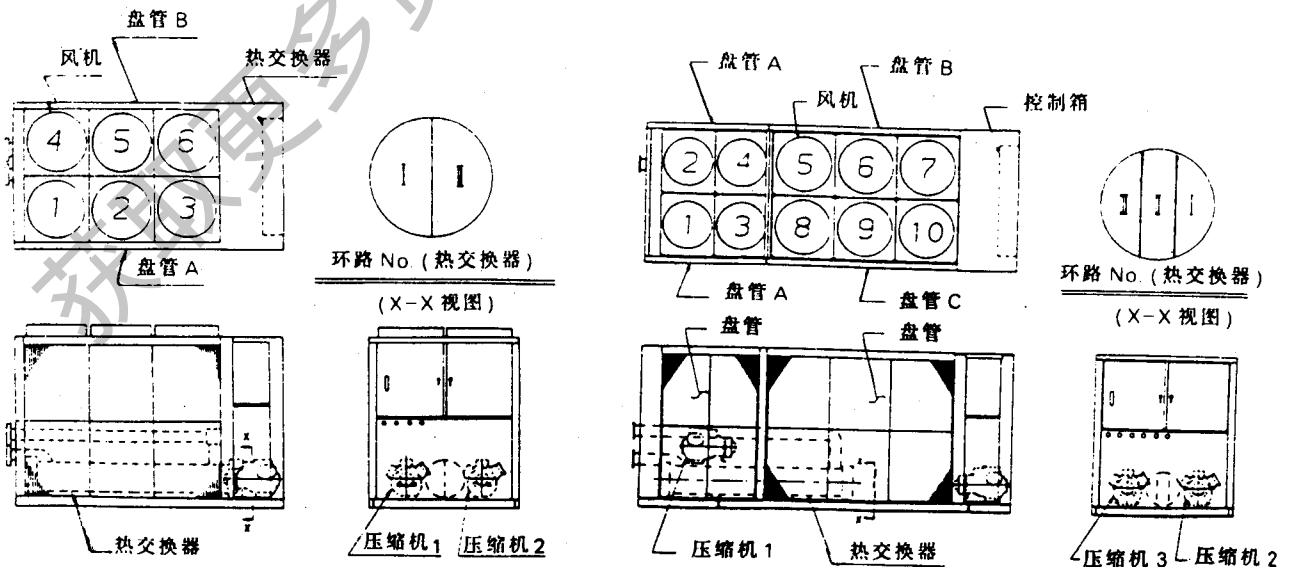
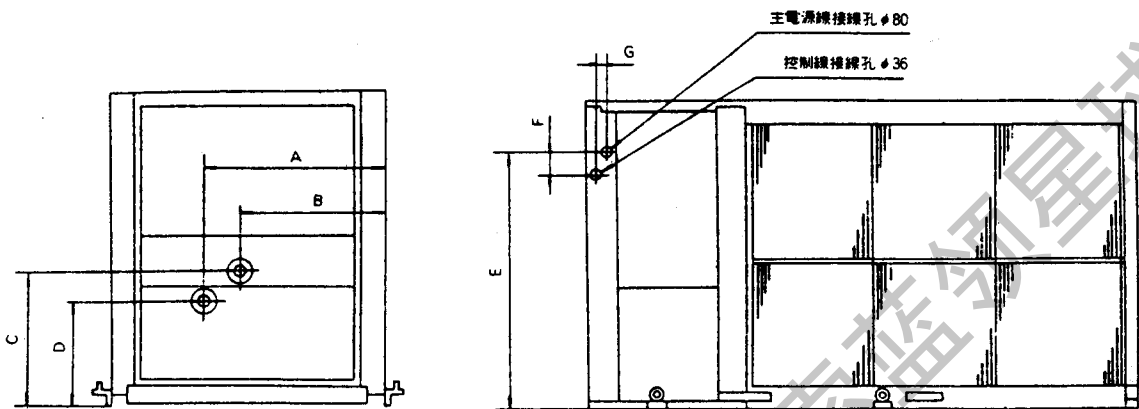


图3 -- 部件布置

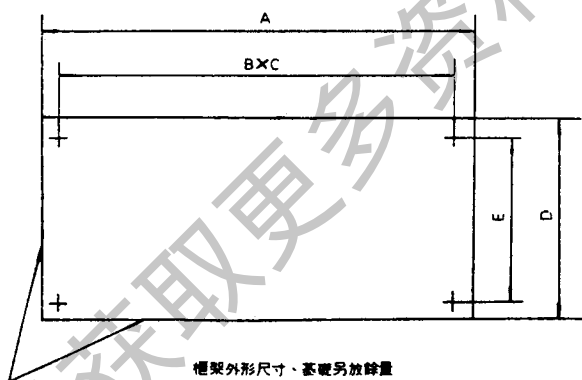
## 二、接管和基础位置尺寸

### 水接管、电线接线孔尺寸



机组型号	A	B	C	D	E	F	G
30GQ - 080	1275	1000	993	778	1800	120	0
30GQ - 100	1400	1400	1133	728	2035	300	0
30GQ - 120	1400	1400	1133	728	2035	300	0

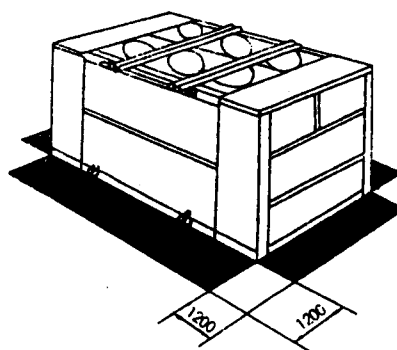
### 基础位置尺寸



机组型号	A	B	C	D	E
30GQ - 080	3580	4	870	2000	1940
30GQ - 100	4700	5	920	2000	1940
30GQ - 120	5200	5	1020	2000	1940

### 维修空间

30GQ - 080 ~ 120



注：底脚螺孔均为  $\Phi 20$ 。

地基高于地面 300 毫米以上。在机组下面安放 10 ~ 20 毫米厚的隔振垫。

### 三、性能参数

#### 冷 量

型 号 30 GQ	OAT (℃)	出水温度 ℃									
		5		7		9		12		15	
		冷 量	kw	冷 量	kw	冷 量	kw	冷 量	kw	冷 量	kw
080	25	223.3	64.1	238.4	67.2	252.3	70.7	274.4	76.5	294.2	83.0
	30	209.3	68.6	223.3	71.6	236.0	75.7	257.0	81.6	276.7	88.3
	35	196.5	72.6	209.3	76.1	222.1	80.2	240.7	86.7	258.1	93.7
	40	182.6	76.8	195.4	80.6	205.8	84.9	224.4	91.7	239.5	99.3
	45	169.8	97.5	180.3	85.0	190.7	89.6	207.0	96.8	222.1	105.0
100	25	279	77.7	298	81.4	315	85.5	343	92.4	367	100
	30	262	83.0	279	86.6	295	91.2	321	98.4	347	106
	35	245	87.8	262	91.9	278	96.8	301	104	323	113
	40	228	92.7	244	97.2	257	102	280	110	300	119
	45	213	97.5	226	102	238	108	259	116	278	126
120	25	335	96.0	358	101	379	106	412	115	442	125
	30	314	103	335	107	355	113	386	122	415	132
	35	295	109	314	114	334	120	362	130	387	141
	40	274	115	293	121	309	127	337	138	359	149
	45	255	121	271	128	286	134	310	145	334	158

OAT - 室外气温  
冷量 - kw  
kw - 机组输入功率

- 冷量会因水流量不同而稍异, 在最高流量时, 实际冷量比额定值低 1%, 在最低流量时, 实际冷量则比额定值高 3%。
- 表中所列为瞬时热量。
- 长期热量之修正系数为:

OAT (℃)	15	7	4	0	-5	-10	-15
系 数	1.00	1.00	0.92	0.94	0.95	0.96	0.97

### 瞬时热量

型号 30 GQ	OAT (C)	出水温度 °C									
		35		40		45		50		55	
		热量	kw	热量	kw	热量	kw	热量	kw	热量	kw
080	15	281.4	65.4	279.1	70.4	276.7	75.8	273.3	81.6	270.9	87.8
	7	238.4	60.7	236.0	64.8	232.6	68.7	229.1	73.2	226.7	77.9
	4	223.3	59.4	219.8	62.8	217.4	66.5	213.9	70.2	210.5	74.7
	0	204.7	58.2	201.2	60.7	197.7	63.6	194.2	66.9	190.7	70.3
	-5	183.7	57.3	179.1	58.8	175.6	60.8	172.1	62.9	167.4	65.4
	-10	165.1	57.0	160.5	57.6	158.1	58.6	151.2	59.7	146.5	61.0
	-15	148.8	56.9	143.0	57.2	138.4	57.4	132.6	57.5	127.9	57.6
100	15	344	79.3	342	85.2	340	91.6	335	98.5	331	106
	7	292	73.7	290	78.6	285	83.2	280	88.5	278	94.1
	4	273	72.2	270	76.2	266	80.6	262	85.0	258	90.3
	0	251	70.8	247	73.7	242	77.2	238	78.1	234	85.1
	-5	226	69.7	220	71.5	215	73.8	210	76.3	205	79.3
	-10	202	69.3	197	70.1	194	71.2	185	72.5	179	74.1
	-15	183	70.1	176	69.6	170	69.3	163	69.5	157	69.7
120	15	422	98.1	419	106	415	114	410	122	407	132
	7	358	91.1	355	97.2	349	103	344	110	34	117
	4	335	89.1	330	94.2	327	99.8	321	105	316	112
	0	307	87.3	302	91.1	297	95.4	292	100	286	105
	-5	276	86.0	269	88.2	264	91.2	258	94.4	251	98.1
	-10	248	85.5	241	86.4	237	87.9	227	89.6	220	91.5
	-15	223	86.4	215	85.8	208	85.5	199	85.7	192	86.0

OAT - 室外气温

热量 - kw

kw - 机组输入功率



## 四、安全注意事项

由于系统内的压力、设备上安装的电气元件以及设备本身的安装位置（屋顶、层高等）等因素，设备的安装、开机以及维修等都有危险性。因此安装、开机和维修都必须由经过培训、合格的安装和维修人员来进行。

未经培训的人员只能做些基本的维修工作，比如清洁盘管、过滤器或调换过滤器等。其它工作只能由经培训的维修人员来完成。

维修操作此设备时，请仔细阅读本说明书及设备上所挂的，或贴在设备上的标签上的注意事项，以及其它适当可用的安全注意事项，并且要：

- 遵循所有的安全规范。
- 佩戴安全眼镜和安全手套。
- 搬运、吊装和安置笨重设备时应小心谨慎。

警告：维修保养此设备之前一定要切断设备的电源。

## 五、安 装

### 1. 检查货运

检查机组是否损坏，是否缺少部件。如果发现机组损坏或货运有缺件，请立即向运输公司提出索赔。（远距离操作板装运时，应装在控制箱里。）

### 2. 安装位置

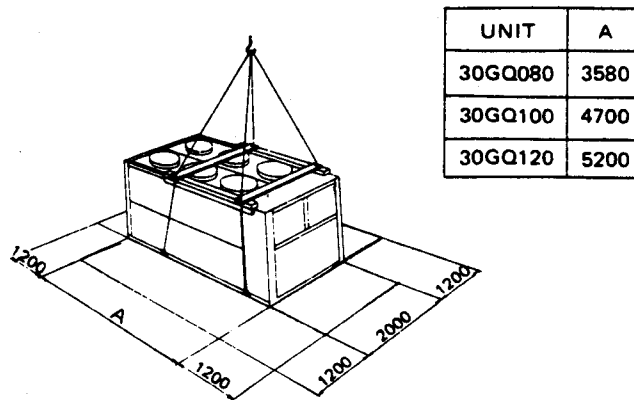
选择安装位置时，应同时考虑下述因素：

- (1) 安装位置应水平，应能支撑住操作重量（见表1）。
- (2) 如图4所示留出足够的空间作维修和空气流通用，顶上空间至少2米。
- (3) 选择的位置要无灰尘、无外来杂质。
- (4) 安装在地面上，要选择不受水淹的地方。
- (5) 安装在化霜水便于排除的地方。
- (6) 避免安装在容易积雪之处，在长期温度低于结冰点，或降雪量多的地方，要筑一混凝土基础，使机组高于地面至少300毫米。

### 3. 吊 装

30GQ080、100和120机组的底座槽钢上备有吊装孔。用撑杆使钢丝绳撑离机组外壳。在机组安装到位之前，不要拆开包装箱，以免损坏。

装运过程中机组倾斜不得大于15度。



UNIT	A
30GQ080	3580
30GQ100	4700
30GQ120	5200

图4 -- 吊装和安装空间

#### 4. 防 震

机组底下垫 10~20 毫米厚的防震垫块,用地脚螺栓固定,防震垫块和地脚螺栓的位置详见图 5。

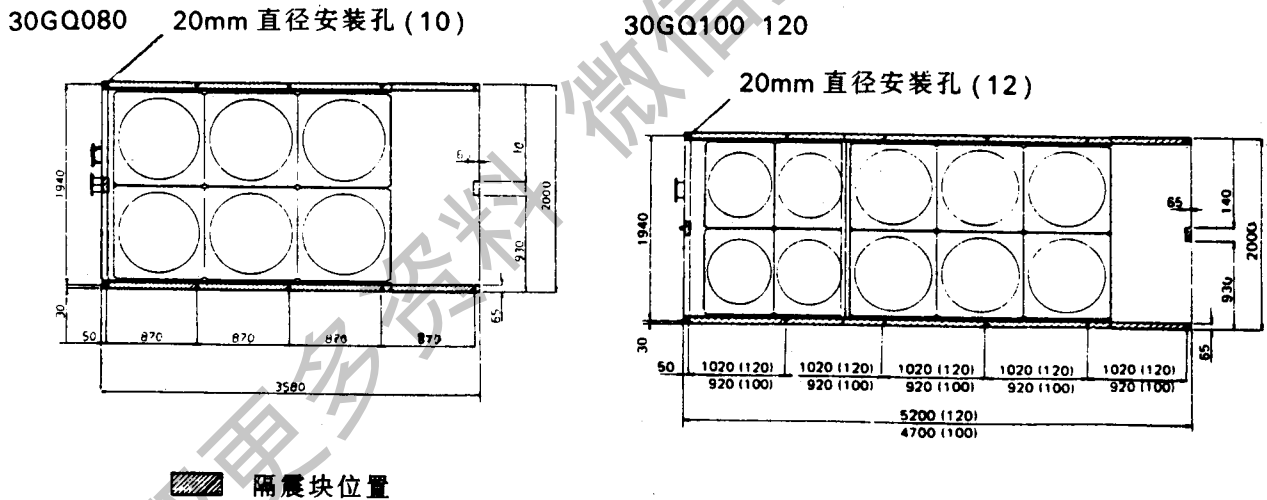


图5 -- 防 震

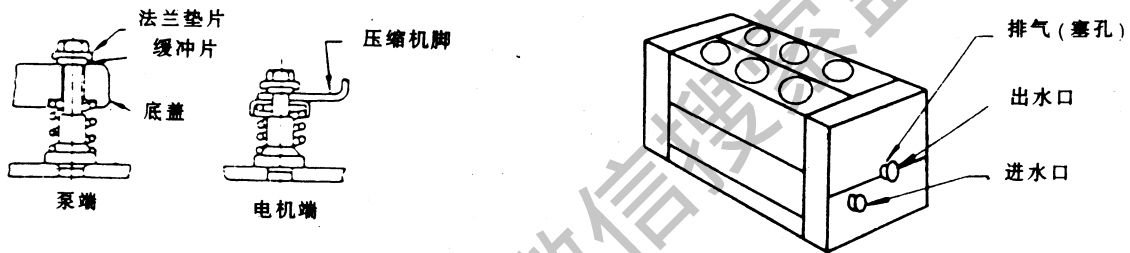
#### 5. 压缩机安装固定

除 30GQ100、120 的第 1 台压缩机外,其余压缩机都安装在一个双轨底座上,底座装在弹簧上。机组安装完毕,松开 1 号压缩机的地脚螺栓 (30GQ100 和 120)。用手指压力能使地脚螺栓垫片稍稍移动,而不会移动螺栓。同时完全松开用以固定防震弹簧和安装导轨螺栓,使弹簧可以吸振。

## 6. 水管路

设计管路系统时要确定水管规格,热交换器的进水和出水接头上配有4"或5"的焊接法兰。安装水管系统时,要密切注意以下几点:

- (1) 不能把进水接头当作出水接头,或出水当作进水。
- (2) 水管的高处位置上安装手动或自动排气阀门(机组的出水口配有一只排气塞)。
- (3) 把循环泵接到进水口(回水管线),安装一只单向阀,防止泵停机时热交换器排水。
- (4) 管路上必须装有过滤网,装在进水口上,防止杂质进入热交换器。
- (5) 在比机组高的位置安装膨胀水箱。
- (6) 热交换器的排气和排水管塞接头的规格为1/2 F.P.T.(见图1)。
- (7) 管路全部包复厚度适当的绝热层。在环境温度低于冰点的地方,露天管要用管子加热电缆包起来。



## 7. 电气接线

电源 -- 所用电源的电气特性应与铭牌规定相符,电源电压必须在表2所示范围之内。

### 重要注意事项:

机组在不适当的电源电压情况下,或相不平衡过大的情况下操作,构成使用不当,不属Carrier的保修范围。如果电源电压的相不平衡大于2%,请立即与当地供电部门联系。

表2 -- 电气数据 (400V - 3ph - 50Hz)

机		组					压 缩 机				风 机				
型号	电 源	额 定 电 压	MCA A	MFA A	RFA A	ICF A	型号 × 数量	RLA (ea) A	LRA (ea) A	MTA (ea) A	数 量	电 压	相	FLA (ea) A	输 出 (ea) kw
080	400V 3 ph 50Hz	342   440	180	200	200	378	06E299 × 2	75	292	113	6	400	3	1.8	0.75
100			218	275	250	416	06E275 × 2	54	214	80	10	400	3	1.6	0.55
								06E299 × 1	75	292	113				
120			263	300	300	461	06E299 × 3	75	292	113	4	400	3	1.6	0.55
											6			2.1	0.75

FLA -- 满负荷电流 (风机)。

ICF -- 启动过程中的最大瞬时电流 (启动程序中的一点。此点上启动压缩机的堵转电流加上所有压缩机运转时的额定负载电流加上所有风机运转的满负荷电流之和)。

LRA -- 堵转电流。

MCA -- 最小电路电流 (电线规格)。

MFA -- 最大熔断丝电流。

MTA -- 断路器跳闸电流。

RFA -- 建议用的熔断丝电流。

RLA -- 额定负载电流 (压缩机)。

### 8. 电源接线

电源接线全部应当符合当地规范。

- (1) 在从机组看得到的地方安装现场使用的分支电路切断器。
- (2) 确定电源线规格大小可参考表 2 的电气数据。
- (3) 连接电源线时, 打开控制箱盖, 把电线接至电源端子 R、S、T 和 N。电线穿过机组侧面的 80 毫米直径孔, 从控制箱底部的穿线孔接到电源端子上。

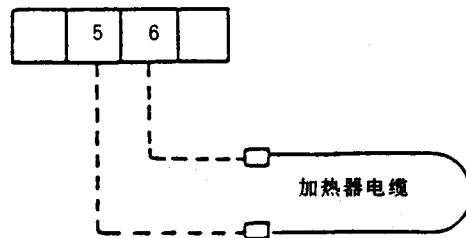
### 9. 控制接线

220 伏的控制电压采用三相四线的相电压, 不需另接线。连接好下述控制电路和原件 (如果用户需要的话):

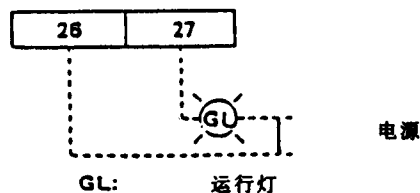
- (1) 远距离操作板 (与主机一起发运)。
- (2) 报警电路。
- (3) 管道加热器电缆。

图 6 -- 现场控制接线

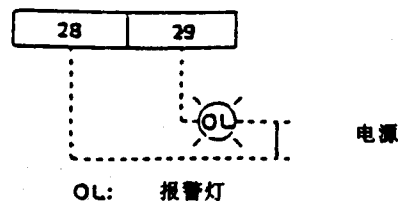
管道加热器电缆



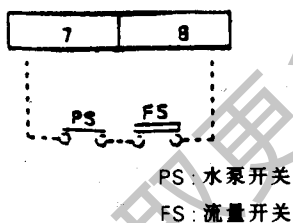
运行指示



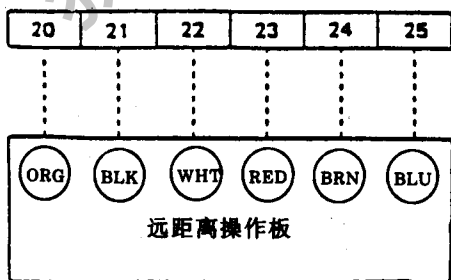
报警电路



泵联锁装置



遥控



ORG : 橙  
BLK : 黑  
WHT : 白  
RED : 红  
BRN : 棕  
BLU : 兰

## 10. 控制电路联锁

水路必须安装一只流量开关以防水流停止。而且,控制电路中还要装一只水泵启动器用的辅助触点,作为水泵不运转时防止机组继续运行的额外保护措施。这些联锁装置的现场接线如图6所示。

## 六、微处理控制器的操作

### • 水温控制程序

(出水温度恒定不变)

如上所示,各差值要根据冷水(热水)出水和回水(进水)的水温之间差值的设定值而有所不同。水温控制器在出厂前已设定为冷水出水7℃,热水出水45℃,温升5℃,操作温度见下表

	水 温 控 制	
	截 止 (°C)	切 入 (°C)
冷 水 控 制		
No.1	7.0	8.25
No.2	8.25	9.5
No.3	9.5	10.75
No.4	10.75	12.0
热 水 控 制		
No.1	45.0	43.75
No.2	43.75	42.5
No.3	42.5	41.25
No.4	41.25	40.0

上面所示数值,出厂前已设定。现场调节请参考“操作工况整定值的设定”一节,注意下面的温度调节范围:

冷水出水温度(LCWT) 5~15℃

热水出水温度(LHWT) 35~55℃

出水和进水温差(水温升) 4~8℃

### 1. 压缩机开机

- (1) 每隔10秒钟依序开一台压缩机
- (2) 允许2分钟之后重新启动压缩机(时间控制)
- (3) 采取适当的“开/关”控制器控制低负荷情况下压缩机操作,使每台压缩机的总操作时间均衡。

### 2. 风机循环操作:

操作风机的数量受室外空气温度(QAT)和盘管温度(CTT)控制。

## 风机循环控制

30 GQ	状 态	控制步骤	传感温度	截止 (°C)	切入 (°C)	风机运行号码 (截止时)
080	冷	No.1	OAT CTT	20 30	22 55	1, 2, 4, 5
		No.2	OAT CTT	14 25	16 50	1, 4
	热	No.1	OAT CTT	15 5	13 2	1, 2, 4, 5
		No.2	OAT CTT	21 6	19 3	1, 4
100	冷	No.1	OAT CTT	20 30	22 55	1, 2, 3, 5, 6, 8, 9
		No.2	OAT CTT	14 25	16 50	1, 2, 5, 8
120	热	No.1	OAT CTT	15 5	13 2	1, 2, 3, 5, 6, 8, 9
		No.2	OAT CTT	21 6	19 3	1, 2, 5, 8

OAT = 室外空气温度

CTT = 盘管温度

风机在室外空气温度和盘管温度都在截止状态时停机。压缩机的开/停和与制冷环路相关的风机的开/停同时进行。但是如果压缩机关机是因为高压开关或排气温度过高而引起,那么风机会继续运行五分钟。

### 3. 除霜操作

1) 微处理器估算必要的除霜条件,只有在必要时才执行除霜指令。微处理器根据现场情况确定最佳除霜间隔时间(最小30分钟-最大3小时)。

当盘管温度升到17°C(或已经用了10分钟时),除霜周期就会结束。

2) 微处理器可避免不同环路同时除霜。

3) 除霜时风机停机。当除霜结束时,风机会先运转15秒钟,吹去盘管上剩余的水份,然后机组才开始制热运行。

4) 初次开机制热时,如果室外空气的干球温度为7°C以下时,并且热水回水温度高于15°C时微处理器就会开机使所有环路除霜,这是让控制器起始一个除霜状态。这种起始除霜在关断电源停止使用之后,再次重新启动时还要进行一次。

### 4. 显示功能:

- 1) 控制器的控制板上通过发光二极管可显示下述状态：
  - 运行级数 (压缩机运行级数)。
  - 故障内容。
- 2) 经过发光二极管还能显示下述项目：
  - 温度整定值 (冷水出水温度、热水出水温度、水温升)。
  - 室外空气温度 (OAT)。
  - 冷水出水温度、热水出水温度、回水温度。
  - 各环路的盘管温度 (CTT)。

5. 操作检查：

通过微处理控制器可以进行各条环路的单独操作,强制除霜以及风机连锁装置和高压开关的功能检查等。

表 3 -- 安全、控制装置

	截 止	切 入	注 解
高 压 开 关	2695 KPa	2352 KPa	微处理控制器 上的手动复位
低 压 开 关 * *	196 KPa	323 KPa	
排气温度保护开关	145 °C	125 °C	
风机内置保护器	135 °C	见 注 解	
低 水 温 切 断	2 °C		
高 水 温 切 断	60 °C		
低 水 流 量 保 护 器	*		
熔 断 塞	72 °C 熔 断		

注： \* 当水温升为整定值的三倍量动作

\* \* 制冷循环开始时,此开关被旁通 2 分钟,制热全过程中,此开关也被旁通。

表 4 -- 其它控制装置

	截 止	切 入	注 解
蒸发器加热器电缆	5 °C	2 °C	OAT 及 LCWT
风机循环压力开关	1813 KPa	2303 KPa	除 霜 用
换 向 电 磁 阀	制 热 时 接 通		

## 七、开机及调节

1. 初步检查：

下述各步检查、操作未完成之前千万不能启动热泵冷水机组,即使短暂开机也不允许。

- 1) 检查水系统和电气系统的所有零件是否安装正确,水泵辅助触点必须与控制电路连锁好。
- 2) 检查压缩机的吸气和排气维修阀是否打开。把阀门闭合一圈,使压力到达测试表。
- 3) 打开水阀。
- 4) 水管系统注入清洁水,把管道系统中的空气排净。
- 5) 压缩机能在弹簧上自由浮动。详见压缩机安装部分。
- 6) 油视镜中应可见压缩机油(油位应当在视镜的 1/8 到 3/8 高度)。
- 7) 检查电气接头是否紧固。
- 8) 开机之前,曲轴箱电加热器必须已经连续接通 24 小时。

## 2. 开机前检查并调节微处理控制器。

试车之前,先检查控制器的输入开关是否动作正常,并按照下述步骤调节运行工况下的整定值:



图 7 -- 微处理控制板

### A 检查输入开关 -- "INPUT CHECK"

- 1) 调节控制箱中的控制板上的模式选择开关 (CSW2) (见图 7) 到输入检查 "INPUT CHECK" (箭头对准中央) 发光二极管显示  $\square \square \square$  (表示地址 No.1)。
- 2) 在上述状态下按一次检查开关 (CSW1), 出现  $\square \square \square$  表示开关断开, 出现  $\square \square \square$  表示闭合。从上面显示可以知道地址 No.1 输入开关状态。
- 3) 再按一次检查开关 (CWS1), 出现  $\square \square \square$  (表示地址 No.3), 再按一下检查开关 (CSW1) 出现  $\square \square \square$  表示断开, 出现  $\square \square \square$  表示闭合。由此可以知道地址 No.3 的输入开关状态。
- 4) 反复按检查开关 (CSW1), 就会交替显示每个输入开关的地址号码, 以及断开或闭合状态。最后一个地址是  $\square \square \square$ , 再按就会显示  $\square \square \square$ , 直到  $\square \square \square$ 。这些显示值是出厂前检查微处理控制器用的, 现场不用。
- 5) 如果检查结果与表 5 所示相同, 那么运作正常。地址 No.1 到 No.25 对应于电气接线图中控制器的端子号码 S1 到 S25。



表 5 -- 检查输入开关

发 光 二 极 管 显 示		说 明
	开 关 位 置	
	30GQ 080      100 120	
<input type="checkbox"/> 01	<input type="checkbox"/> 0	启动开关 (PB1) 或泵启动器 (PS) 断开
<input type="checkbox"/> 03	<input type="checkbox"/> 0 <input type="checkbox"/> 1	制冷/制热选择开关 (S2) - 制冷 制冷/制热选择开关 (S2) - 制暖
<input type="checkbox"/> 04 <input type="checkbox"/> 05	<input type="checkbox"/> 0 <input type="checkbox"/> 0	* 1 号压缩机停机 * 2 号压缩机停机
<input type="checkbox"/> 06	<input type="checkbox"/> 1	短接线
	<input type="checkbox"/> 0	* 3 号压缩机停机
<input type="checkbox"/> 07	<input type="checkbox"/> 1	短接线
<input type="checkbox"/> 08	<input type="checkbox"/> 1	* 1, * 2, * 3 风机电机内置保护器 (IPF1,2,3) (全部闭合)
	<input type="checkbox"/> 1	* 1, * 2, * 3, * 4 风机电机内置保护器 (IPF1,2,3,4) (全部闭合)
<input type="checkbox"/> 09	<input type="checkbox"/> 1	* 4, * 5, * 6 风机电机内置保护器 (IPF4,5,6) (全部闭合)
	<input type="checkbox"/> 1	* 5, * 6, * 7 风机电机内置保护器 (IPF5,6,7) (全部闭合)
<input type="checkbox"/> 10	<input type="checkbox"/> 1	短接线
	<input type="checkbox"/> 1	* 8, * 9, * 10 风机电机内置保护器 (IPF8,9,10) (全部闭合)
<input type="checkbox"/> 11	<input type="checkbox"/> 1	短接线
<input type="checkbox"/> 12 <input type="checkbox"/> 13 <input type="checkbox"/> 14	<input type="checkbox"/> 1 <input type="checkbox"/> 1 <input type="checkbox"/> 1	* 1 号压缩机排气温度保护开关 (DGT1) - 闭合 * 2 号压缩机排气温度保护开关 (DGT2) - 闭合 短接线
<input type="checkbox"/> 15	<input type="checkbox"/> 1	短接线
	<input type="checkbox"/> 1	* 3 号压缩机排气温度保护开关 (DGT3) - 闭合
<input type="checkbox"/> 16 <input type="checkbox"/> 17	<input type="checkbox"/> 1 <input type="checkbox"/> 1	* 1 号环路低压开关 (LPS1) - 闭合 * 2 号环路低压开关 (LPS2) - 闭合
<input type="checkbox"/> 18	<input type="checkbox"/> 1	短接线
	<input type="checkbox"/> 1	* 3 号环路低压开关 (LPS3) - 闭合
<input type="checkbox"/> 19	<input type="checkbox"/> 1	短接线
<input type="checkbox"/> 20	<input type="checkbox"/> 0	出水温度恒温控制 - 整定
<input type="checkbox"/> 21  <input type="checkbox"/> 25	<input type="checkbox"/> 0  <input type="checkbox"/> 0	用于机组在出厂前的检查 (现场不用)

B 调节运行工况的整定值 -- "TEMP. SET"

把模式选择开关 (CSW2) 调到温度整定 "TEMP. SET", 就可进行冷水/热水出水温度和水温升的调节。

1) 整定冷水出水温度 (LCWT)。

关掉开机开关, 把冷/热选择开关 (S2) 定在冷 "COOL", 发光二极管显示   7 (7°C)。如果温度整定值不是 7°C, 那么可以旋转控制板上的 PT1 ("COOL") 旋钮, 同时观察显示值, 整定范围在 5~15°C。

2) 整定热水出水温度 (LHWT)

关掉开机开关,把冷/热选择开关(S2)定在热“HEAT”,发光二极管显示□45(45℃)。如果不要45℃整定值,那么可以旋转控制板上的PT2(HEAT)旋钮,同时观察显示值,整定范围在35~55℃。

### 3) 整定水温升

关掉开机开关,按下控制板上的检查开关(CSW1),发光二极管显示□□5(即5℃)。如果不要5℃整定值,可以按住检查开关(CSW1)旋转PT3(TEMP. DIFF)旋钮,同时观察显示值。选择了制冷/制热位置,冷水和热水温升就可以分别整定,选择范围4~8℃。

### C 检查输入开关,调节了运行工况整定值之后,可把模式开关(CSW2)定到“WARNING”即“警告”位置。

开机 -- 把遥控开关定在机组(UNIT),检查运行工况。

- 1) 启动风机和空气调节装置。
- 2) 当水泵不能与机组联动操作时,先启动水泵,并检查水循环。
- 3) 按动启动(ON)按钮。
- 4) 确认各电子控制电路功能正常,检查制冷和制热循环。
- 5) 检查风机旋转方向,从风机顶部看,风机的旋转方向应当向右,也就是说应当顶部排气(如果旋转方向相反,只要调换任何二根电源线即可)。
- 6) 通过压缩机上的油视镜检查油循环。
- 7) 检查系统的振动和噪声是否过大。

表 6 -- 故 障 诊 断

不正常运行情况	□	⑥	□	显示举例	说 明
高压开关(HPS)		*	H	(2H)	故障环路中的压缩机和风机停机
风机电机内置保护开关(IPF)		*	F	(2F)	
排气温度保护开关(DLT)		*	C	(2C)	
低压开关(LPS)		*	L	(1L)	
温度传感器		H	**	(H4)	
低水温保护		6	L	6L	压缩机和风机全部停机
高水温保护		6	H	6H	
低水流量保护		L	F	LF	

- 注解:
- \* 表示环路号码。排气温度保护开关一行中“4C”表示环路3(30GQ 100, 120)
  - \*\* 表示温度传感器号码。号码1, 2或者4,所有压缩机和风机都停机。如果是5, 6(对30GQ 080)或者是5~8(对30GQ 100, 120),那么不正常环路中的压缩机和风机停机。(温度传感器号码与所测温度之间的关系,请参考后面的表7)
  - \*\*\* 如果二种以上的不正常情况同时发生,那么最前面一个显示值的右下方出现“·”标记(从正面看)在左边),按一下控制板上的检查开关(CSW1),发光二极管就会显示另一个故障的情况。

### 3. 运行和维修过程中的发光二极管显示

- 一般运行过程中 (控制板上的模式选择开关定在“警告”, 发光二极管显示运行阶段号码 (0 到 4))。

比 如:     □□**0** -- 表示停止运行  
               □□**1** -- 表示第一级操作 (一台压缩机工作)  
               □□**4** -- 表示第四级操作 (满负荷)

- 在一般运行过程中, 若出现任何故障, 故障内容就会以编码形式出现在发光二极管显示屏上。当故障指示灯亮时, 应检查发光二极管显示的故障内容, 修复后重新开机。

1) 故障情况的发光二极管显示内容见表 6

2) 复位时, 按下控制板上的复位按钮 (CSW3), 清除显示内容。

- 温度传感器的温度显示 -- TEMP. SENSOR

停机 and 运行过程中, 温度传感器测得的温度可以经过发光二极管检查。

- 1) 把控制板上的模式选择开关 (CSW2) 定在“温度传感器”, 即“TEMP SENSOR”, 发光二极管显示 **□H1**。
- 2) 在这种状态下, 按下检查开关 (CSW1), 显示地址 No.1 温度传感器测得的温度。
- 3) 再按一下检查开关 (CSW1), 显示 **□H2** (表示地址 No.2), 再按一下检查开关, 显示地址 2 的测得温度。
- 4) 重复按下检查开关 (CSW1), 就可显示各个温度传感器测得的温度。
- 5) 检查了温度传感器的温度显示值后, 把模式选择开关 (CSW2) 回到“警告”档。

表 7 -- 温度传感器检查

温度传感器地址号码	温度传感器测得的温度
H1	进水温度 (回水温度)
H2	出水温度
H3	不用
H4	室外大气温度
H5	* 1 环路盘管温度
H6	* 2 环路盘管温度
H7	(不用) (30GQ080)
	* 3 环路盘管温度 (30GQ100, 120)
H8	(不用) (30GQ080)
	* 1 环路盘管温度 (30GQ100, 120)

注: 盘管温度是指盘管进口 (制热时) 和出口 (制冷时) 的制冷剂温度。

A. 长时间关机 -- 要完成下述各步骤：

- 1) 按下停机 (OFF) 按钮
- 2) 为避免腐蚀,排空热交换器,充填氮气,氮气充填后压力稍高于大气压力。
- 3) 切断机组电源。

如果第二步不能完成,可采用蒸发器加热器电缆加热蒸发器,不切断电源。

B. 长时间关机后重新开机 -- 与开机顺序中的各步相同。

C. 短时间关机 -- 只要按下停机按钮即可,关机时间不足七天时,不必切断电源。

D. 短时间关机后重新开机。

只要按下开机按钮即可。

4. 维修检查：

为便于进行检查,每条环路都可以单独操作,也可以强制除霜。此外,还可检查风机联锁,以及高压开关动作是否正常。

• 各条环路单独操作 -- “MANUAL OPERATION”。

- 1) 控制板上的模式选择开关 (CSW2) (见图 7) 定在手动操作“MANUAL OPERATION”,同时将机组的开机开关置于 OFF 位置。
- 2) 此时发光二极管显示的代码表示操作环路号码。这种情况下按开机开关 (PB1),该环路就开始操作。
- 3) 要操作另一条环路,则按一下停机开关 (PB2),再按一下控制板上的检查开关 (CSW1),显示想要的环路号码。再按开机按钮开机操作。
- 4) 完成以上各步之后,模式选择开关 (CSW2) 再回到“WARNING”警告位置。

• 强制除霜操作 -- “MANUAL OPERATION”

- 1) 在上面提到的各条环路单独操作过程中,可对机组进行强制除霜,把冷/热选择开关定在热“HEAT”,按上项第 (2) 条所述操作一条环路,按下检查开关 (CSW1)。该操作环路就会从制热模式进入除霜循环。
- 2) 当盘管温度达到 25℃ 时,除霜操作便中止,机组就回到制热循环。如果按一下检查开关,也可恢复制热操作。
- 3) 完成上述操作之后,把模式选择开关 (CSW2) 定在“WARNING”警告位置。

• 检查风机联锁

使用微处理器 (CPU) 板上的“FAN SWITCH”风机开关可以检查风机联锁装置的动作是否正常。

检查时模式选择开关 (CSW2) 可定在任何一档位置上。

- 1) 当压缩机在运转时,按一下风机开关 (见图 8),该环路的风机就将停机,由于风机联锁装置的作用,压缩机随即也停机,发光二极管显示以下代码：

1  A -- \* 1 环路 (30GQ080-120)

2  A -- \* 2 环路 (30GQ080-120)

□ ③ ▽ -- \* 3 环路 (30GQ100, 120)

- 3) 复位时,按下控制板上的复位开关 (CSW3)。
- 4) 依次按“风机开关”检查各条环路。

注:“风机开关”在 CPU 板上,一只开关一条环路,从上到下分别用于环路 \* 1、\* 2 和 \* 3 (第 4 只开关不用)。

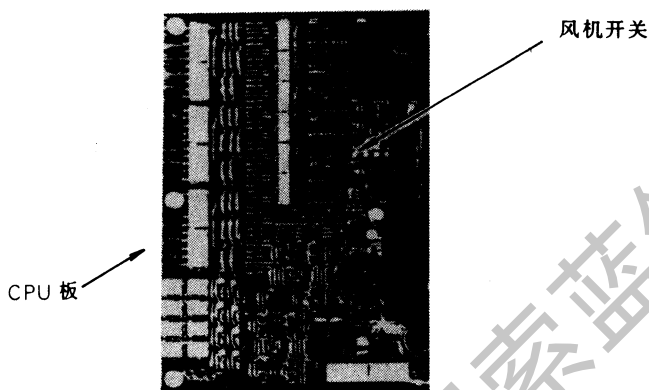


图 8 -- CPU 板上的风机开关

• 检查高压开关 -- “警告”

使用 CPU 板上的“风机开关”,可以检查高压开关功能是否正常,但检查时机组只能在制冷模式。

- 1) 控制板上的模式选择开关 (CSW2) 必须定在“WARNING”警告位置。
- 2) 压缩机在运转时,按下控制板上的检查开关 (CSW1),风机与压缩机联锁即被取消。
- 3) 按住检查开关 (CSW1),再按 CPU 板上的“风机开关”。风机停机,而压缩机将连续运转。
- 4) 当压力上升到高压开关截止值时,压缩机将停机,发光二极管显示高压开关截止代码。
- 5) 复位时,按下控制板上的复位开关 (CSW3)。
- 6) 依次按各“风机开关”,检查各条环路的高压开关。

5. 机组操作注意事项:

A. 曲轴箱电加热器

加热器的作用是防止压缩机停机时液体制冷剂为油所吸收。在开机之前,加热器至少连续加热 24 小时。在日常运行时,应用远距离操作板 ON/OFF 开关,而不要关断主电源开关。

不在紧急情况下,不可使用断路器来开/停压缩机。

压缩机接触器通电时,曲轴箱电加热器便失电。如果使用主电源断路器使压缩机停机,那么曲轴箱电加热器便会继续失电,使制冷剂被油吸收。混有制冷剂的油在开机时起泡,从而产生润滑不良。

B. 运行范围:

1) 水流量

30GQ080	6.67~15	升/秒
30GQ100	8.33~20	升/秒

30GQ120	10~25	升/秒
2) 出水温度		
制冷时	5~15℃	
制热时	35~55℃	
3) 室外温度		
制冷时	10~45℃	
制热时	-15~24℃ (干球), 18.5℃ (湿球)	
4) 电源电压	±10%	
5) 相不平衡	电压 2%, 电流 10%	
C. 水温升 5℃ 或不足 5℃ 时		

如果温升设定值小于 5℃, 每级的差值便很小, 如“水温控制程序”一节中所述。这会使压缩机频繁开停机, 特别是在系统中水量少, 水流量很低时 (系统中水量应当是设计水流量的三倍)。因此要特别注意保持系统中的水量, 以保证充足的水流量。

## 八、维修保养

### 1. 检查制冷剂充填量和水分

通过液管 (30GQ100, 120) 上的视镜检查制冷剂量和含水量, 当视镜中没有闪蒸时, 说明制冷剂充填量适当, 能提供 5℃ 及 5℃ 以上的液体过冷。如充填不足, 会产生闪蒸气体, 液体过冷也较少。必要时可增加制冷剂。

$$\text{过冷温度} = \text{冷凝温度} - \text{液体温度}$$

视镜中心的指示针绿色表示制冷剂充填量适当, 指示灯黄色表示有水分存在。此刻就应排出制冷剂进行处理, 整个机组重新抽真空, 然后充填制冷剂。

### 2. 充填制冷剂:

- 1) 用充填管将制冷剂储罐 (R22) 与液管截止阀上的维修接口相连接。充填管先驱尽空气。
- 2) 压缩机在制冷模式开机, 关闭液管截止阀, 使吸气压力下降。
- 3) 慢慢打开套装表或制冷剂储罐上的充填阀门, 充填蒸汽制冷剂。如需要充填大量制冷剂, 可以倾倒储罐, 充填液体制冷剂。
- 4) 关闭充填阀, 打开液管截止阀, 机组运转 10 分钟左右, 检查视镜是否有气泡。
- 5) 重复第 2、3、4 步, 直到视镜中不出现闪蒸或气泡。

当 心: 1. 千万不能在机组的低压侧或压缩机的排气维修接口加入液体制冷剂。

2. 充填量不得过多, 制冷剂过量会升高冷凝温度, 降低机组冷量。

### 3. 充填冷冻油 (见表 1)

机组在出厂之前已充足冷冻油。油位应当在视镜的 1/8 到 3/8 高度。

#### 4 水管的保养

水管保养的关键是水处理,防止水垢和腐蚀,并保护水管和有关装置在严冬不被结冻损坏。

1) 保证热交换器中的水质良好,经常检查水管的滤网,并且及时排出空气。

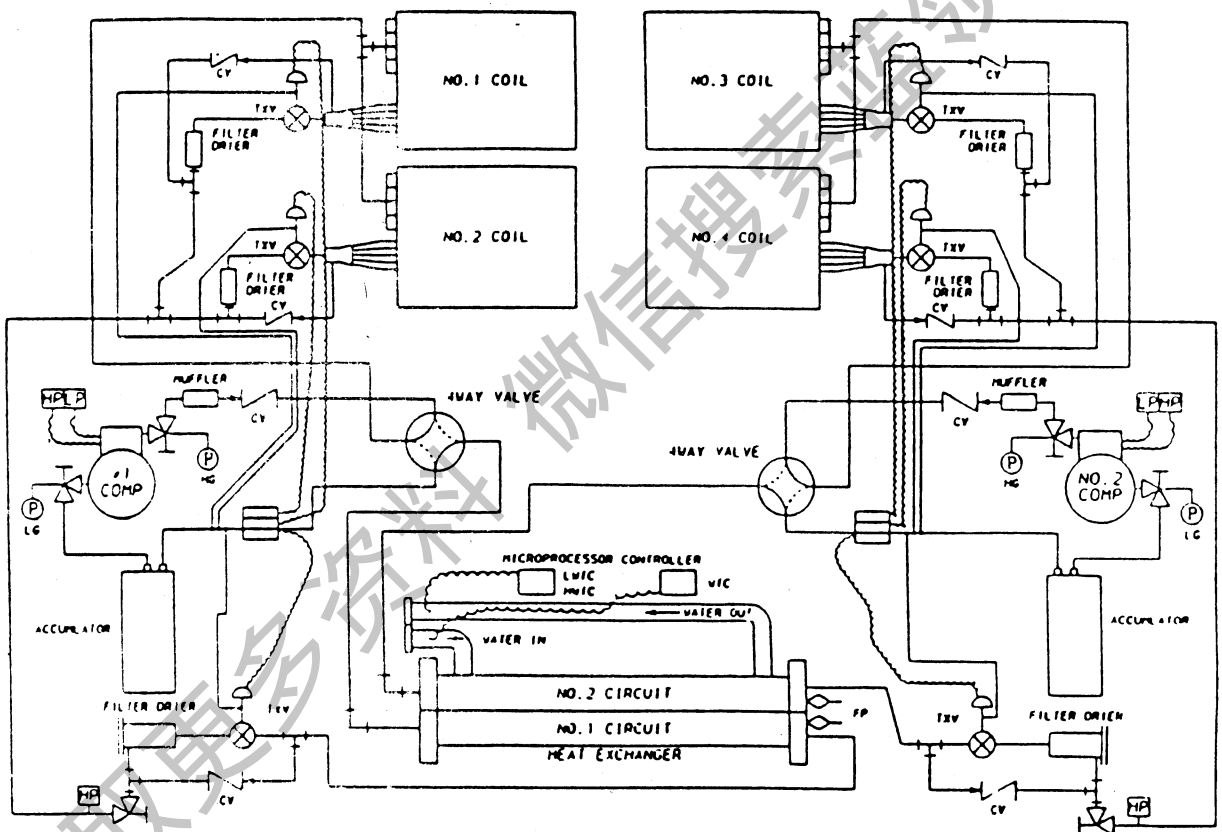
2) 长时间关机时,热交换器的保养,请参考前面关机说明。

#### 5. 清洗盘管

定期检查盘管是否堵塞。用毛刷、吸尘器或压缩空气等去除翅片之间的灰尘和杂质。拆去风扇挡板,用低压水冲洗盘管上部,或从机组内部向外冲洗,不可将水淋在风机电机上。

#### 6. 风机润滑

风机电机的轴承是永久润滑的,不需要再作润滑,如果电机有尖叫声,则应调换风机电机。



COMP -- 压缩机

CV -- 单向阀

FP -- 熔断插头

HG -- 高压表

HP -- 高压开关

HWTC -- 高水温截止

LG -- 低压表

LP -- 低压开关

LWTC -- 低水温截止

MFL -- 消音器

TXV -- 热力膨胀阀

WTC -- 水温控制器

图9 -- 制冷剂流程图 (30GQ 080)

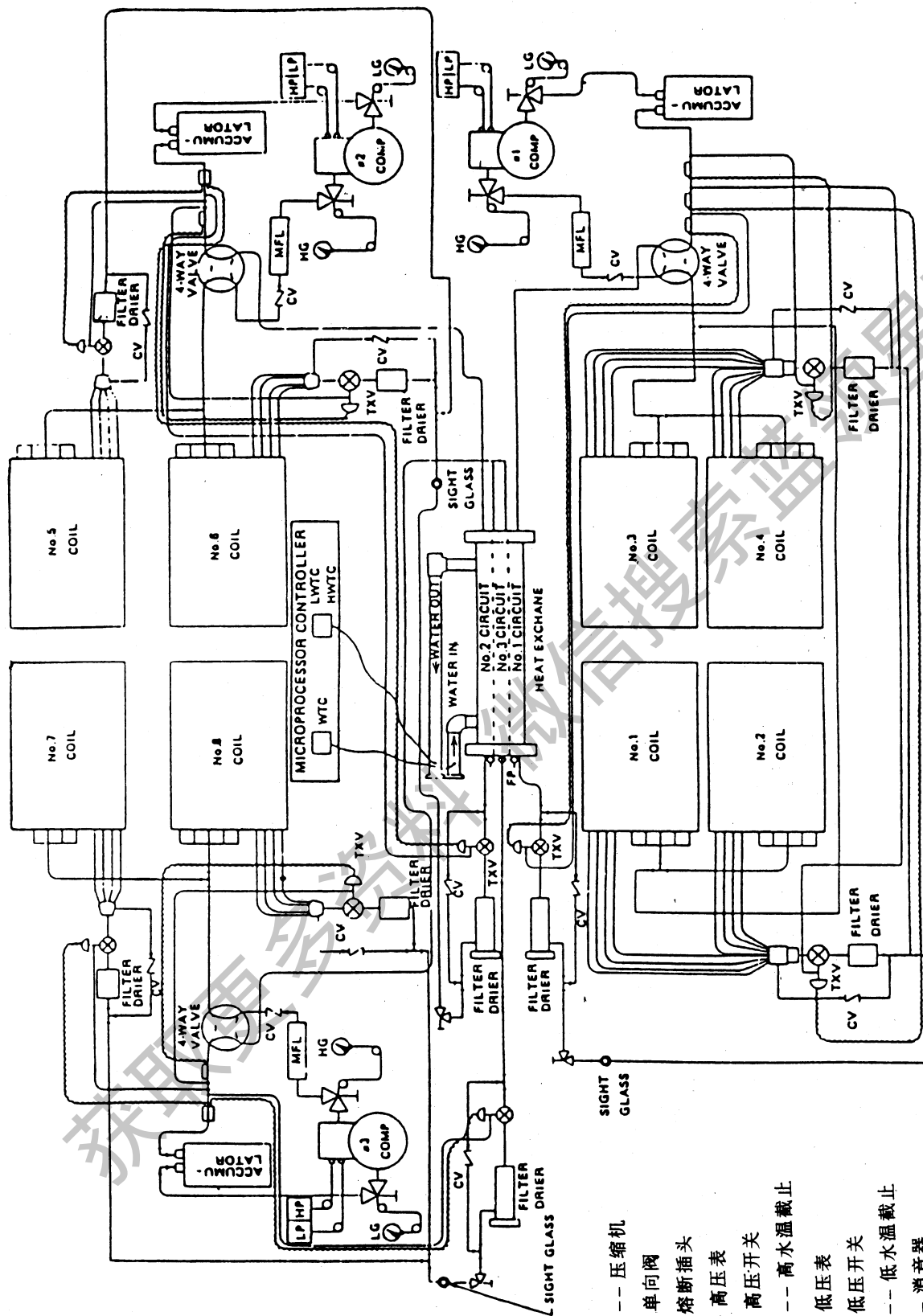


图 10 -- 制冷剂流程图 (30GQ100, 120\*)

(上图是30Q100热泵机组, 30GQ120稍有不同)

- COMP -- 压缩机
- CV -- 单向阀
- FP -- 熔断插头
- HG -- 高压表
- HP -- 高压开关
- HWTC -- 高温截止
- LG -- 低压表
- LP -- 低压开关
- LWTC -- 低温截止
- MFL -- 消音器
- TXV -- 热力膨胀阀
- WTC -- 水温控制器



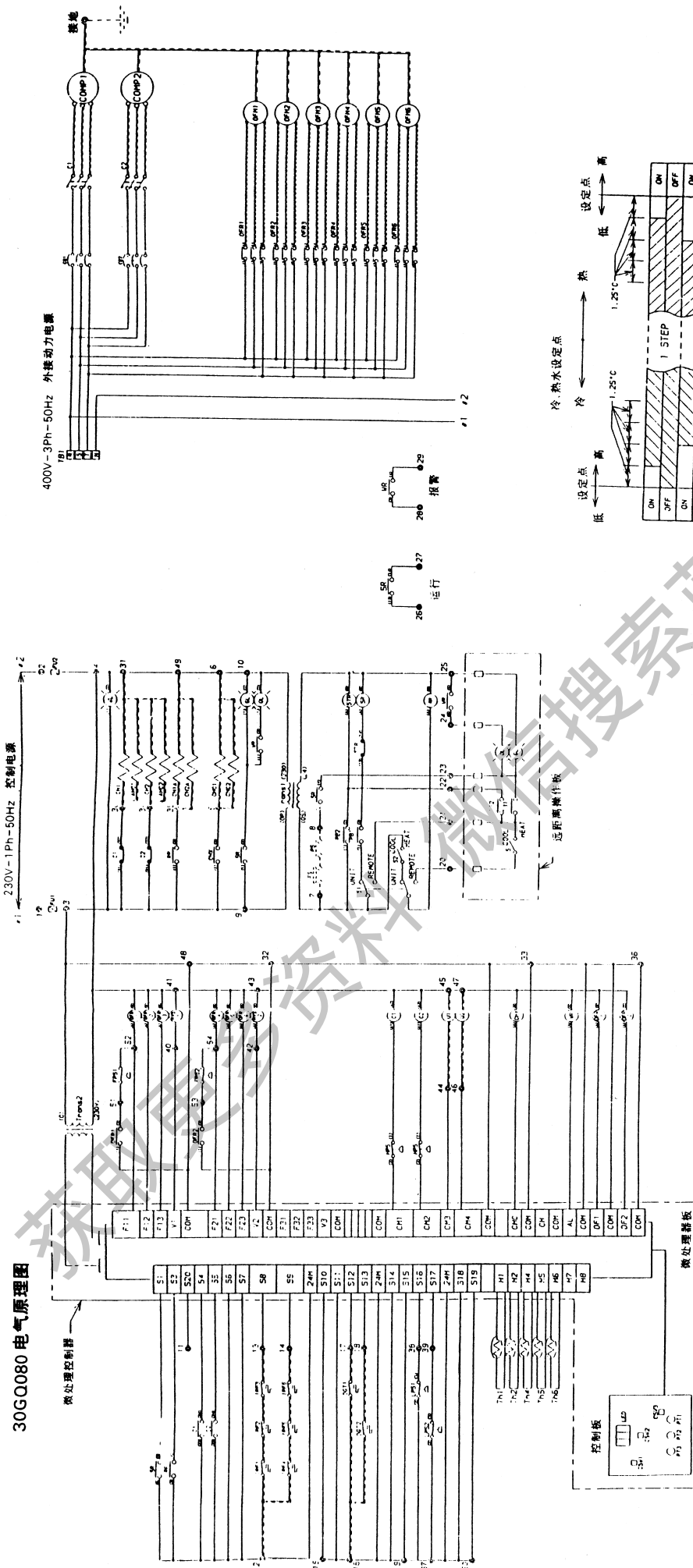
## 故障诊断及排除方法

工作模式	症状	故障原因	措施
制冷制热	压缩机不运转	<ul style="list-style-type: none"> <li>• 电源线开路</li> <li>• 接线不正确</li> <li>• 主要装置故障： 控制继电器 低压变压器 压缩机接触器 微处理控制器 压力开关 排气温度保护开关 断路器</li> <li>• 未联锁</li> <li>• 压缩机烧坏</li> <li>• 电源电压低</li> </ul>	检查电源保险丝、开关 检查接线,并且重接 调换故障装置  联锁 换压缩机 检查电源电压
制 冷	低压开关动作, 压缩机反复开停	<ul style="list-style-type: none"> <li>• 低压开关动作不正常</li> <li>• 压缩机吸气阀部分关闭</li> <li>• 制冷剂量不足</li> <li>• 膨胀阀工作不正常</li> <li>• 液线阀部分关闭</li> <li>• 冷水流量不足</li> </ul>	换低压开关 打开阀门 增加制冷剂 换膨胀阀 打开液线阀 检查滤网 排出系统中空气 换用大水泵
	高压开关动作, 压缩机反复开停	<ul style="list-style-type: none"> <li>• 高压开关动作不正常</li> <li>• 压缩机排气阀部分关闭</li> <li>• 制冷剂充填过量</li> <li>• 盘管堵塞</li> <li>• 风机不运转</li> </ul>	换高压开关 打开阀门 检查过冷, 排出适量制冷剂 清除堵塞 检查接线 检查电容器和电机 必要时调换
制 热	高压开关动作, 压缩机反复开停	<ul style="list-style-type: none"> <li>• 高压开关动作不正常</li> <li>• 压缩机排气阀部分关闭</li> <li>• 制冷剂充填过量</li> <li>• 水流量不足</li> </ul>	换高压开关 打开阀门 检查过冷, 排出适量制冷剂 检查滤网 排出系统中的空气
	压缩机启动时, 风机不运转	<ul style="list-style-type: none"> <li>• 风机电机故障</li> <li>• 风机和电机轴由于下雪结冻</li> </ul>	换风机电机 除霜、除雪
	吸气压力高或低 或 无过热	<ul style="list-style-type: none"> <li>• 膨胀阀坏</li> <li>• 单向阀坏</li> </ul>	换膨胀阀 换单向阀
	吸气压力过低	<ul style="list-style-type: none"> <li>• 制冷剂不足</li> <li>• 不能除霜</li> <li>• 盘管堵塞</li> </ul>	检查过冷, 充填适量制冷剂 检查除霜继电器, 清洁盘管

本公司保留对产品设计进行修改而无需预先通知用户的权利。

# 九、电气原理图

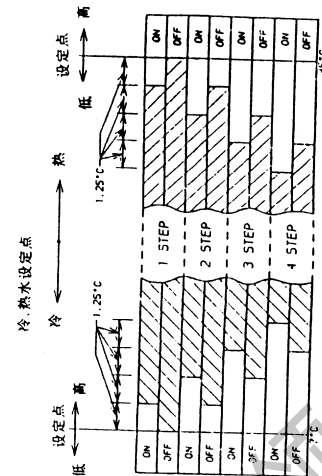
## 30GQ080 电气原理图



### 符号表

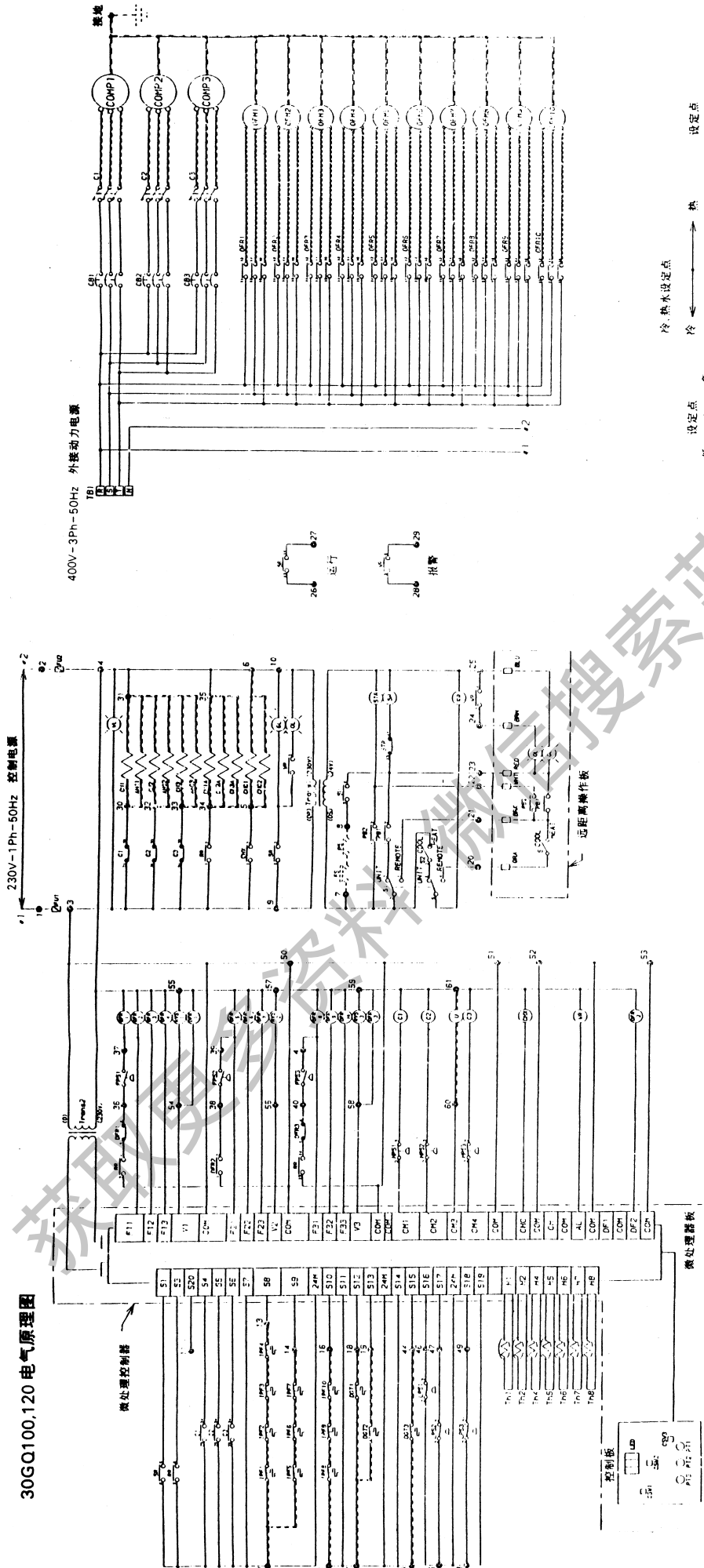
代号	说明
C	压缩机接触器
CB	压缩机断路器
CH	轴箱加热器
CHX	蒸发器加热器
COMP	压缩机
CSW1	检查开关
CSW2	选择开关
CSW3	报警复位开关
DFR	化霜辅助继电器
DGT	排气高温保护开关
FU	熔断器
FPS	室外风机压力开关
FS	水流重开关闭
GL	绿色灯
HPS	高压压力开关
IPF	风机内重保护开关
LPS	发光二极管显示屏
LED	低压压力开关
LPS	室外风机
OFM	室外风机继电器
OFR	橙色灯
OL	报警继电器
WR	报警继电器
PB1	开机按钮
PB2	停机按钮
PS	水泵启动器
PT1	制冷调节按钮
PT2	制热调节按钮
PT3	水温差调节按钮
RR	换向阀继电器
RVS	换向电磁阀
S	开关
SR	启动继电器
STR	停机继电器
TB	端子块
Th1	进水温度传感器

代号	说明
Th2	出水温度传感器
Th4	室外温度传感器
Th5~8	盘管温度传感器
Trans	变压器
U	卸载电磁阀
WL	白色灯
AHC	储能器加热电缆
→	端子
⊕	工厂连接 (在控制箱内)
---	工厂连接 (在控制箱外)
...	现场连接



出水温度控制  
 高水温切断 60°C  
 低水温切断 2°C

30GQ100,120 电气原理图



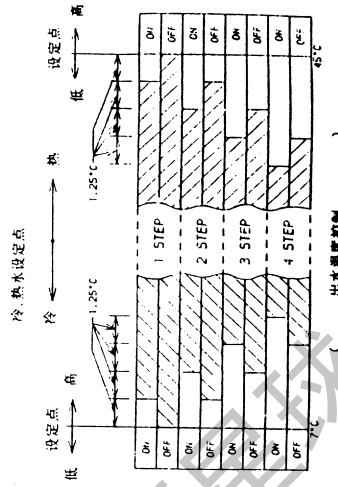
符号表

代号	说明
C	压缩机接触器
CB	压缩机断路器
CH	压缩机加热器
CHC	蒸发器加热器
CHX	蒸发器加热器辅助继电器
COMP	压缩机
CSW1	检查开关
CSW2	选择开关
CSW3	报警复位开关
DFR	化霜辅助继电器
DGT	排气高温保护开关

代号	说明
FU	熔断器
FPS	室外风机压力开关
FS	水流量开关
GL	绿色灯
HPS	高压压力开关
IPF	风机内置保护开关
LED	发光二极管指示灯
LPS	低压压力开关
OFM	室外风机
OFR	室外风机继电器
OL	橙色灯
WR	报警继电器
PB1	开机按钮

代号	说明
Th2	出水温度传感器
Th4	室外温度传感器
Th5~8	盘管温度传感器
Trans	变压器
U	卸载电磁阀
WL	白色灯
AHC	解能器加热器

代号	说明
→ ⊕	接插件
—	端子
---	工厂连接 (在控制箱内)
---	工厂连接 (在控制箱外)
---	现场连接



出水温度控制  
 高温切断 60°C  
 低温切断 2°C



开利空调  
世界一流

全球

中美合资

上海合众－开利空调设备有限公司

- 地址：上海市双阳支路24号
- 电话：65430952 65435559
- 电挂：5466 传真：65435404
- 电传：30062 HZC CN
- 邮编：200090