

30HXC电气原理





CARRIER UNIVERSITY

符号说明

A1	主控制电路板	EC3	B1压缩机		
A155	CCN通讯电路板	EC4	B2压缩机		
A1C	A1压缩机监控及保护电路板	ED1	A回路电子膨胀阀		
A2	显示面板	ED2	B回路电子膨胀阀		
A2C	A2压缩机监控及保护电路板	EP71	A回路油泵		
A3C	B1压缩机监控及保护电路板	EP73	B回路油泵		
A4C	B2压缩机监控及保护电路板	FT1	A1压缩机电机温度传感器	SP1F	A1压缩机高压保护开关
AE	电子膨胀阀控制电路板	FT2	A2压缩机电机温度传感器	SP2F	A2压缩机高压保护开关
BP1	A回路排气压力传感器	FT3	B1压缩机电机温度传感器	SP3F	B1压缩机高压保护开关
BP2	B回路排气压力传感器	FT4	B2压缩机电机温度传感器	SP4F	B2压缩机高压保护开关
BP3	A回路吸气压力传感器	FU1	A1压缩机保护熔断器	SP90F	蒸发器流量开关
BP4	B回路吸气压力传感器	FU1A	A1压缩机保护熔断器	TC	控制回路变压器
BP71	A1压缩机油压	FU2	A2压缩机保护熔断器	TC1	A1压缩机控制回路变压器
BP72	A2压缩机油压	FU2A	A2压缩机保护熔断器	TC2	A2压缩机控制回路变压器
BP73	B1压缩机油压	FU3	B1压缩机保护熔断器	TC3	B1压缩机控制回路变压器
BP74	B2压缩机油压	FU3A	B1压缩机保护熔断器	TC4	B2压缩机控制回路变压器
BP81	A1经济器压力	FU4	B2压缩机保护熔断器		
BP83	B1经济器压力	FU4A	B2压缩机保护熔断器		
EC1	A1压缩机	FV101	A回路电源保护		
EC2	A2压缩机	FV102	B回路电源保护		



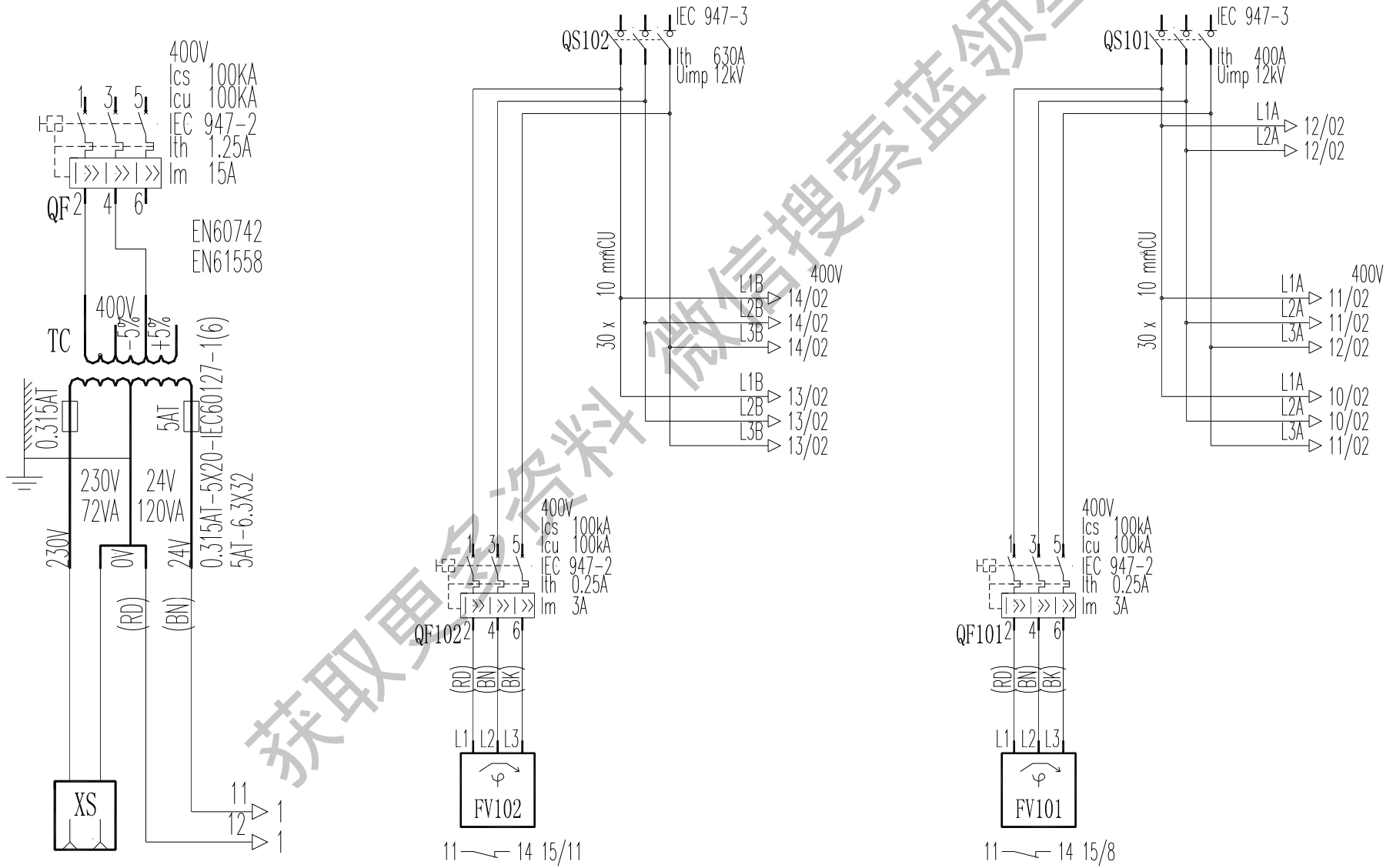
符号说明

K90F	蒸发器水泵控制继电器	T11	A1压缩机电流互感器
KM1	A1压缩机接触器	T12	A1压缩机电流互感器
KM2	A1压缩机辅助接触器	T13	B1压缩机电流互感器
KM3	B1压缩机接触器	T14	B2压缩机电流互感器
KM4	B2压缩机接触器	XS	插头
PEA	接地	Y11	A1压缩机1号上载电磁阀
PEB	接地	Y12	A1压缩机2号上载电磁阀
QF	控制回路空气开关	Y21	A2压缩机1号上载电磁阀
QF1	A1压缩机控制回路空气开关	Y22	A2压缩机2号上载电磁阀
QF101	A回路辅助回路空气开关	Y31	B1压缩机1号上载电磁阀
QF102	B回路辅助回路空气开关	Y32	B1压缩机2号上载电磁阀
QF2	A2压缩机控制回路空气开关	Y41	B2压缩机1号上载电磁阀
QF3	B1压缩机控制回路空气开关	Y42	B2压缩机2号上载电磁阀
QF4	B2压缩机控制回路空气开关	YV61	A1压缩机电机冷却电磁阀
QS101	A回路主回路分断器	YV63	B1压缩机电机冷却电磁阀
QS102	B回路主回路分断器	YV71	A1压缩机供油电磁阀
RT1	蒸发器出水温度传感器	YV72	A2压缩机供油电磁阀
RT2	蒸发器进水温度传感器	YV73	B1压缩机供油电磁阀
RT41	A1压缩机排气温度传感器	YV74	B2压缩机供油电磁阀
RT42	A2压缩机排气温度传感器	YV81	A1压缩机经济器用电磁阀
RT43	B1压缩机排气温度传感器	YV82	A2压缩机经济器用电磁阀
RT44	B2压缩机排气温度传感器	YV83	B1压缩机经济器用电磁阀
RT5	冷凝器出水温度传感器	YV84	B2压缩机经济器用电磁阀
RT6	冷凝器进水温度传感器		
SL71	A回路油位开关		
SL73	B回路油位开关		
SP1F	A1压缩机高压保护开关		



CARRIER UNIVERSITY

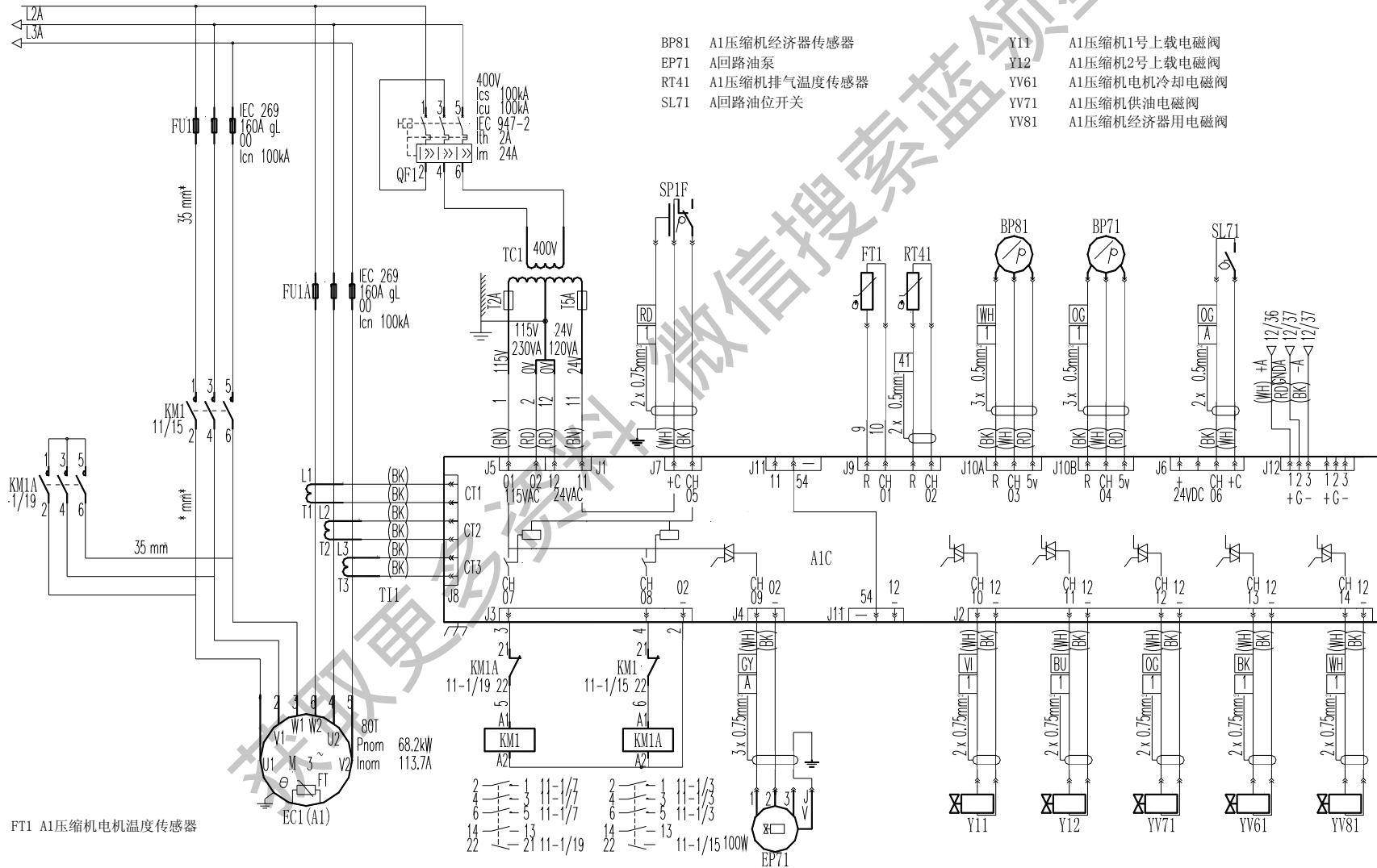
控制电源、电源保护





CARRIER UNIVERSITY

A1压缩机监控保护模块



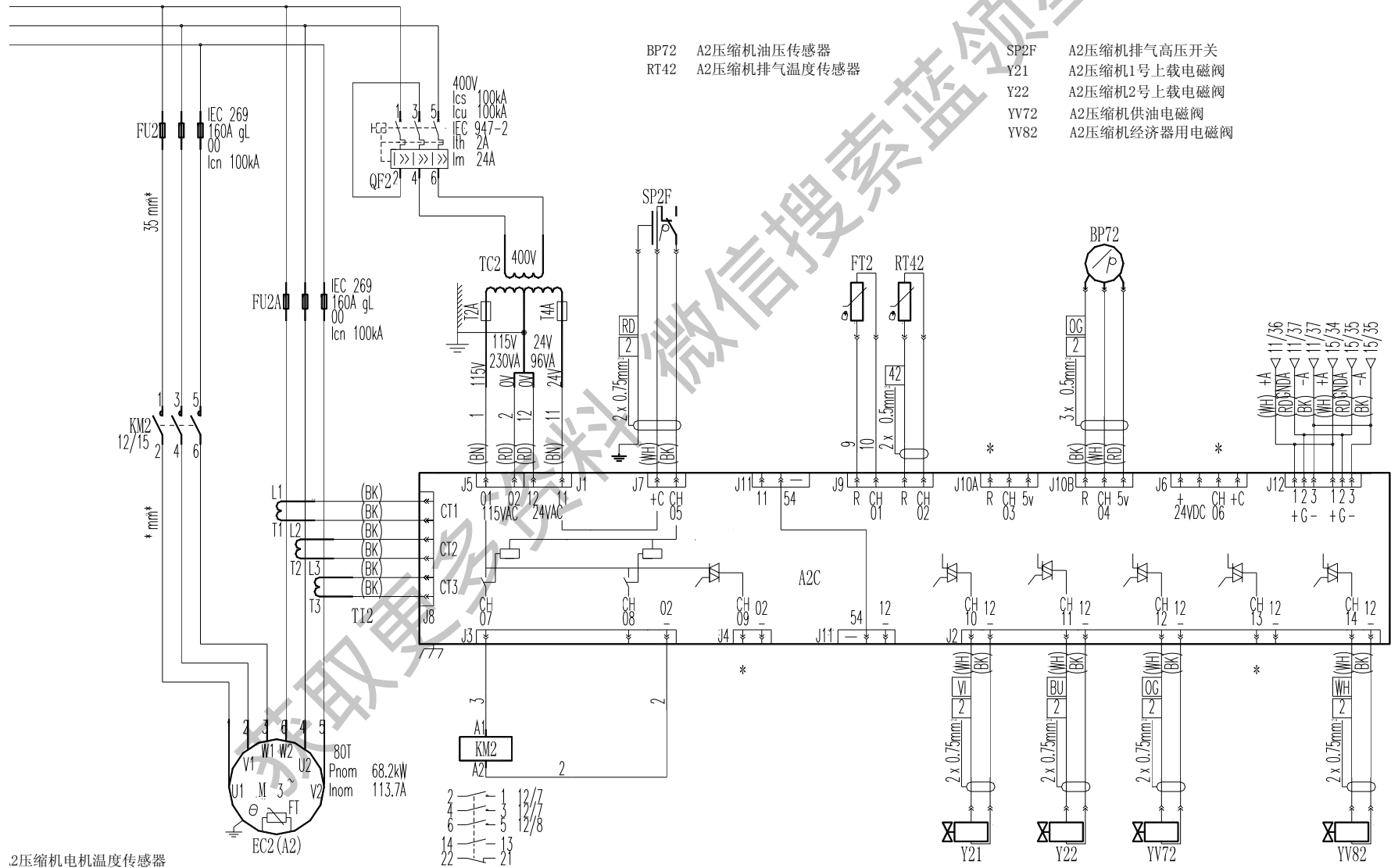
- BP81 A1压缩机经济器传感器
- EP71 A回路油泵
- RT41 A1压缩机排气温度传感器
- SL71 A回路油位开关
- Y11 A1压缩机1号上载电磁阀
- Y12 A1压缩机2号上载电磁阀
- YV61 A1压缩机电机冷却电磁阀
- YV71 A1压缩机供电电磁阀
- YV81 A1压缩机经济器用电磁阀

FT1 A1压缩机电机温度传感器



CARRIER UNIVERSITY

A2压缩机监控保护模块



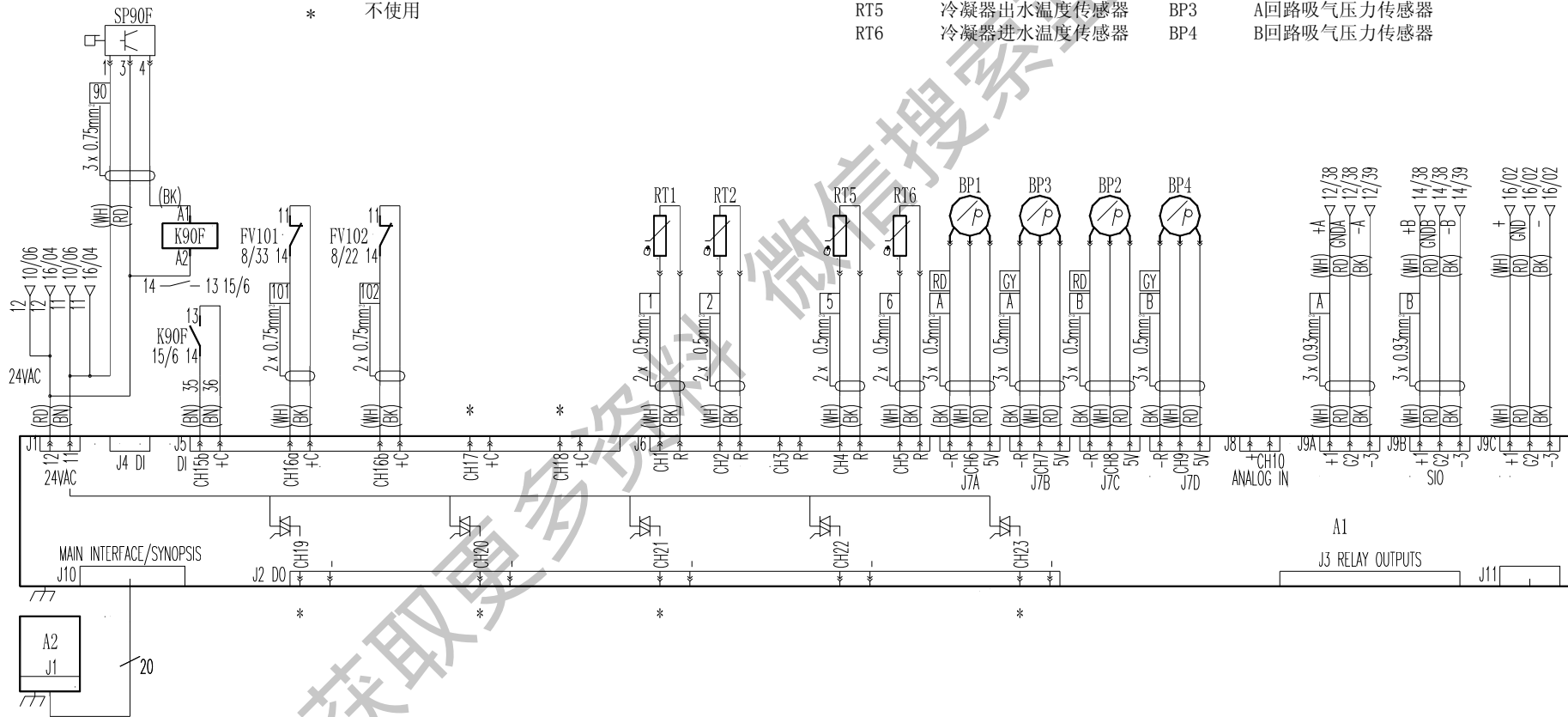
2.压缩机电机温度传感器



CARRIER UNIVERSITY

主控电路模块

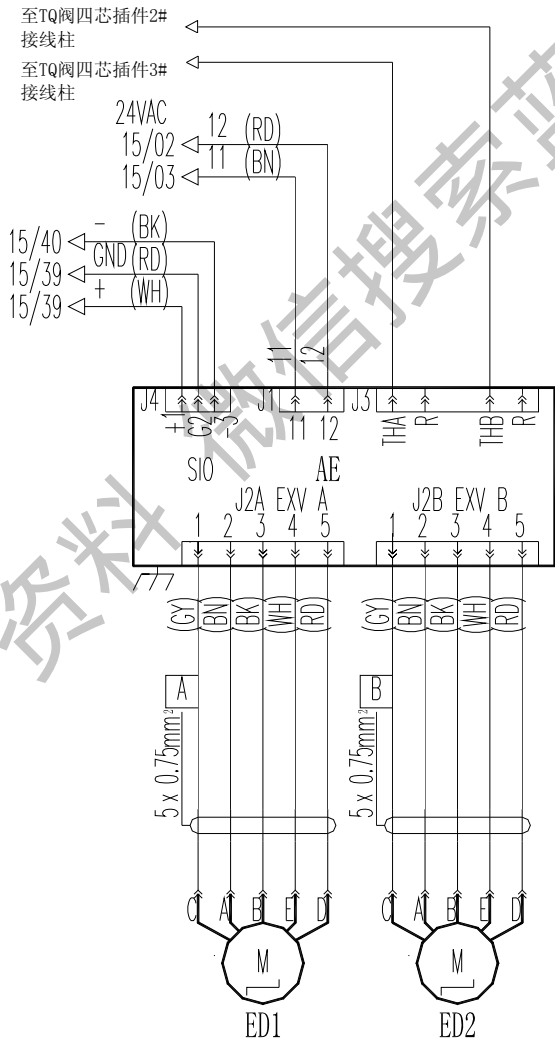
FV101	A回路电源保护	K90F	蒸发器水泵控制继电器	RT1	蒸发器出水温度传感器	BP1	A回路排气压力传感器
FV102	B回路电源保护	SP90F	蒸发器流量开关	RT2	蒸发器进水温度传感器	BP2	B回路排气压力传感器
*	不使用			RT5	冷凝器出水温度传感器	BP3	A回路吸气压力传感器
				RT6	冷凝器进水温度传感器	BP4	B回路吸气压力传感器





CARRIER UNIVERSITY

EXV控制



至TQ阀四芯插件2#
接线柱

至TQ阀四芯插件3#
接线柱

24VAC
15/02 12 (RD)
15/03 11 (BN)

15/40 - (BK)
15/39 GND (RD)
15/39 + (WH)

J4 + J1 11 12 J5 THA R THB R

SIO AE

J2A EXV A J2B EXV B

1 2 3 4 5 1 2 3 4 5

(GY) (BN) (BK) (WH) (RD) (GY) (BN) (BK) (WH) (RD)

5 x 0.75mm A B

M M

ED1 ED2