

# 空调器性能基础知识

获取更多资料 微信搜索蓝领星球



# 一、空调器的制冷制热基本原理

获取更多资料 微信搜索蓝领星球

# 几个重要概念



**焓：**用于流体，指特定温度作为起点时物质所含的热量。1标准大气压， $0^{\circ}\text{C}$ 的焓值为0.焓随流体的状态、温度和压力等参数变化，当对流体加热或加给外功时，焓就增大；反之，流体被冷却或蒸汽膨胀向外做功，焓就减少。

**节流：**指流体通过狭小截面时压力降低，不作外功，而且节流前后一定距离处的速度不变的过程。如果制冷剂通过的电子膨胀阀，由于冷媒流速较大，通过阀门截面的时间短，冷媒基本来不及与外界进行热交换，这种情况当作绝热节流处理。

**显热和潜热：**显热是指物体被加热或冷却时只有温度变化而无相变（或形态变化）时所得到的热量；潜热是指物体相变而温度不变时吸收或放出的热量。

# 空调常见术语

**能效比：**能效比（EER）=制冷量与输入功率之比

性能系数（COP）=制热量与输入功率之比

$EER或COP=Q/W$

**制冷剂：**具有比较低的温压饱和区，蒸发潜热大的化学制剂。别名：雪种、冷媒等。常见有：R12、R22、R134a、R407C、R410A etc。

**排量：**压缩机曲轴运转一周从汽缸排出的制冷剂气体容积，一般以cc为单位。常见为理论排气量。

**过冷度：**冷凝器出口（节流前）液态制冷剂与饱和液体的温度差。

**过热度：**蒸发器出口（吸气前）气态制冷剂与饱和气体的温度差。

**标准工况：**

制冷时，室内温度27/19℃，室外温度为35/24℃

制热时，室内温度20/15℃，室外温度为7/6℃

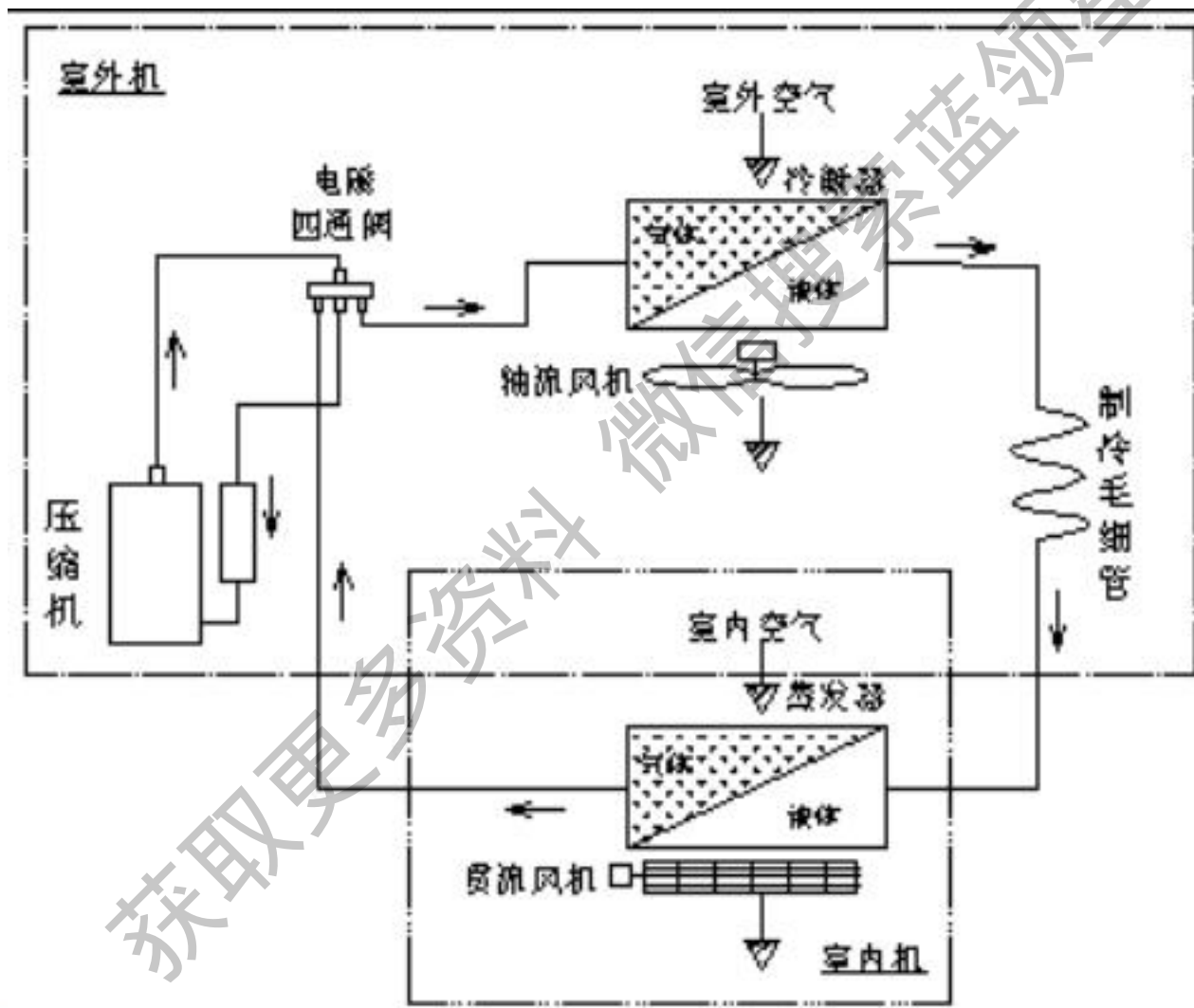
**循环风量：**室内侧蒸发机组的循环风量，其单位为立方米每小时。空调器在新风门完全关闭的情况下，单位时间内向密闭空间、房间或区域送入的风量——每小时流过蒸发器的风量。

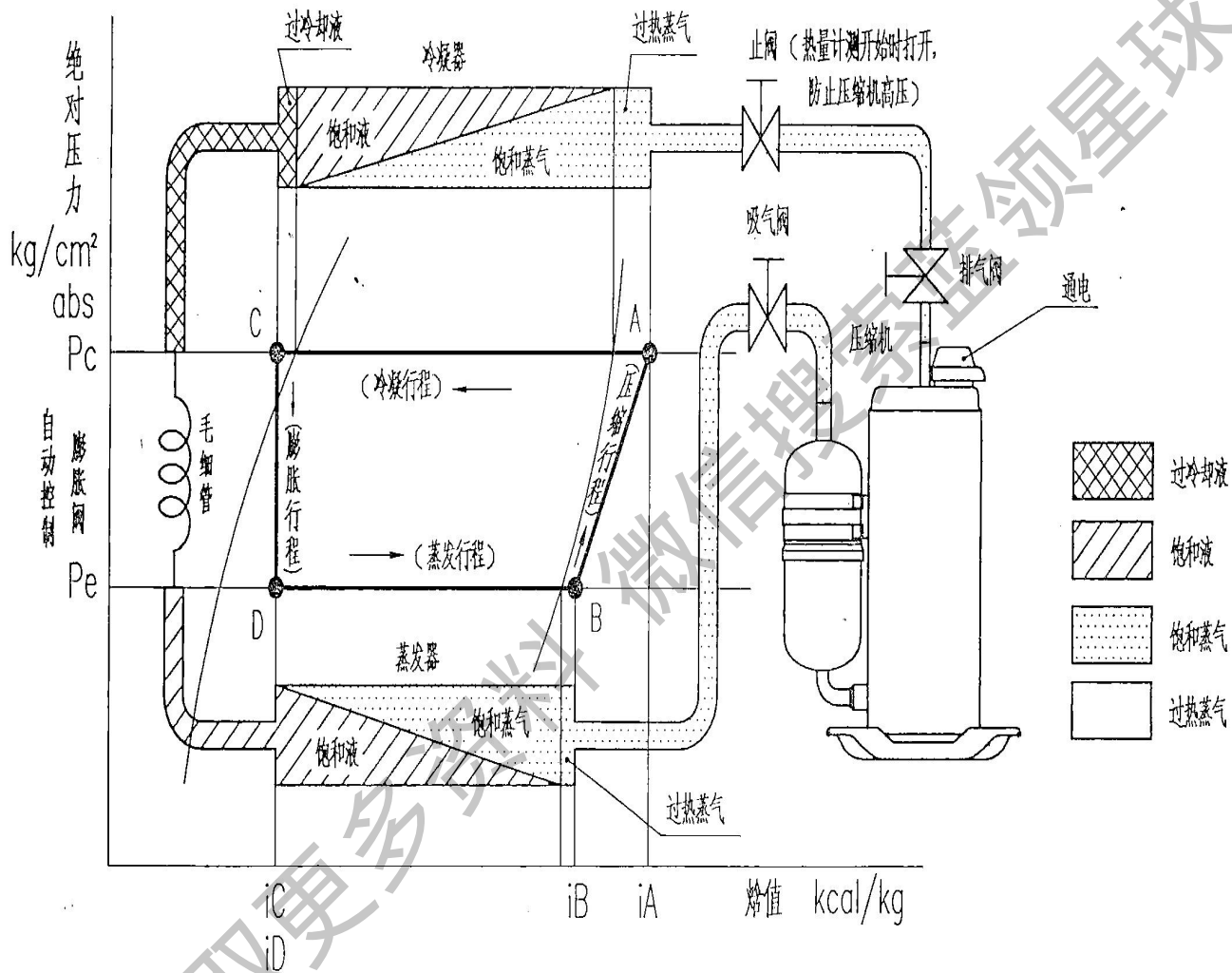
## 空调器的制冷循环流程介绍

进行制冷运行时，来自室内机蒸发器的低压低温制冷剂气体被压缩机吸入压缩成高压高温气体，排入室外机冷凝器，通过轴流风扇的作用，与室外的空气进行热交换而成为中温高压的制冷剂液体，经过毛细管的节流降压、降温后进入蒸发器，在室内机的风扇作用下，与室内需调节的空气进行热交换而成为低压低温的制冷剂气体，如此周而复始地循环而达到制冷的目的。

获取更多信息

# 空调器的工作原理流程图(制冷)



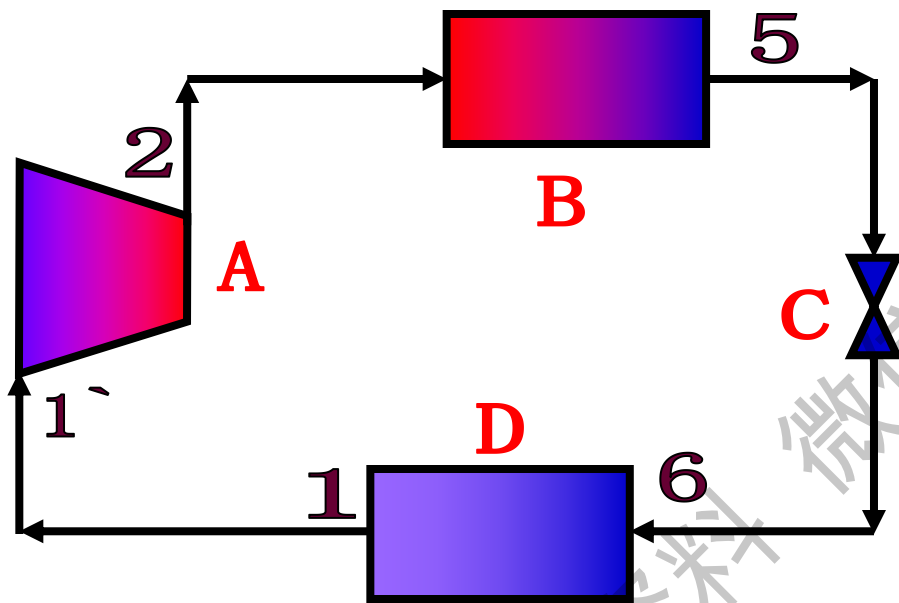


冷冻循环中的莫里尔线图(冷媒的状态变化)

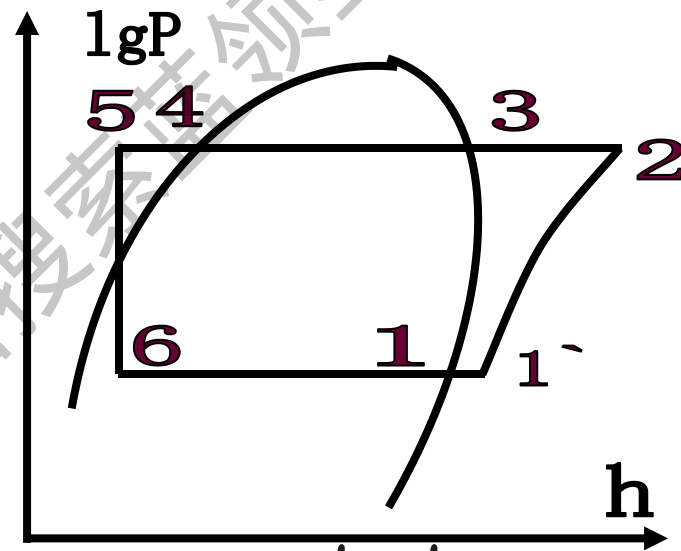
2015.11.11



# 单级压缩蒸气制冷循环



A: 压缩机 B: 冷凝器  
C: 节流机构 D: 蒸发器



单位制冷量:  $q_0 = h_1 - h_6$

单位冷凝热量:  $q_k = h_2 - h_5$

单位消耗功:  $w = h_2 - h_1'$

制冷系数:  $EER = q_0 / w$

单级压缩蒸气制冷机的流程图与lgP-h图

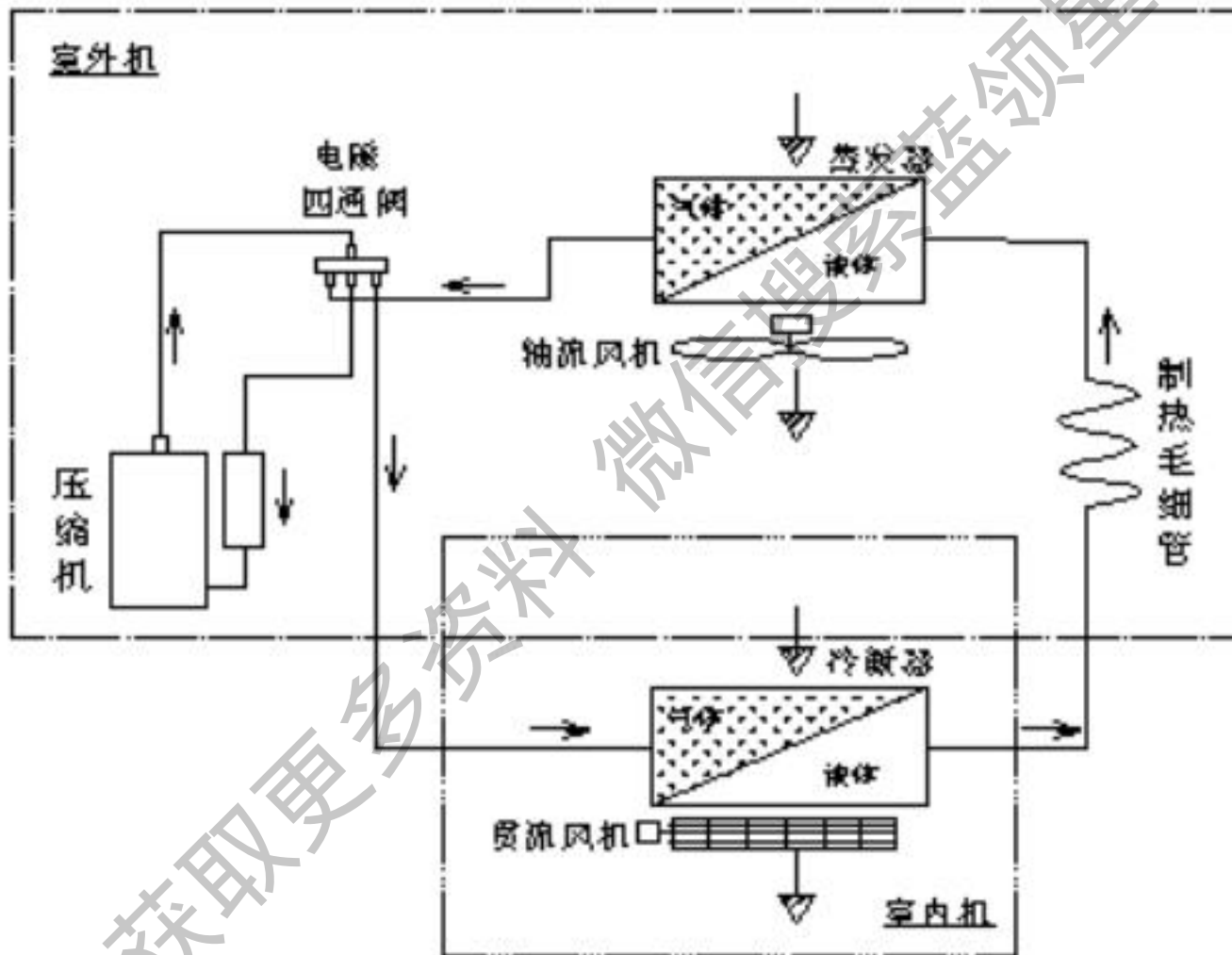
## 空调器的制热循环

当进行制热运行时，电磁四通换向阀动作，使制冷剂按照制冷过程的逆过程进行循环。制冷剂在室内机换热器中放出热量，在室外机换热器中吸收热量，进行热泵制热循环，从而达到制热的目的。

获取更多资料

微行科技 领军星球

# 空调器的工作原理（制热）



获取更多资料 微信搜索 蓝领星球

## 二、提高能效、制冷、制热量

### 1、提高制冷量

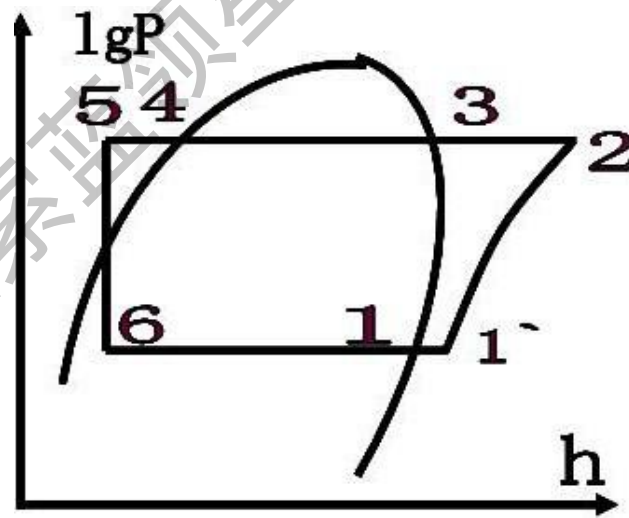
#### ●提高蒸发压力

- (1) 加大蒸发器，加大蒸发面积
- (2) 提高室内机风量
- (3) 提供蒸发器换热效率

#### ●降低冷凝压力

- (1) 加大冷凝器，加大冷凝器换热面积
- (2) 提高室外风量
- (3) 提高冷凝器换热效率

#### ●适当增加压缩机排量



单位制冷量： $q_0=h_1-h_6$

## 2、提高制热量

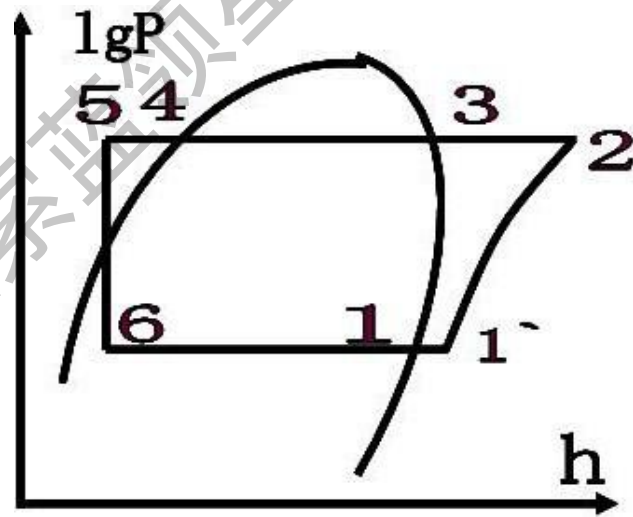
### ●提高蒸发压力

- (1) 加大冷凝器，加大蒸发面积
- (2) 提高室外机风量
- (3) 提供蒸发器换热效率

### ●适当冷凝压力

- (1) 适当加大蒸发器，加大冷凝器换热面积
- (2) 适当提高室内风量
- (3) 提高蒸发器换热效率

### ●适当增加压缩机排量



单位冷凝热量： $q_k = h_2 - h_5$

### 3、提高能效比

#### ●提高蒸发压力

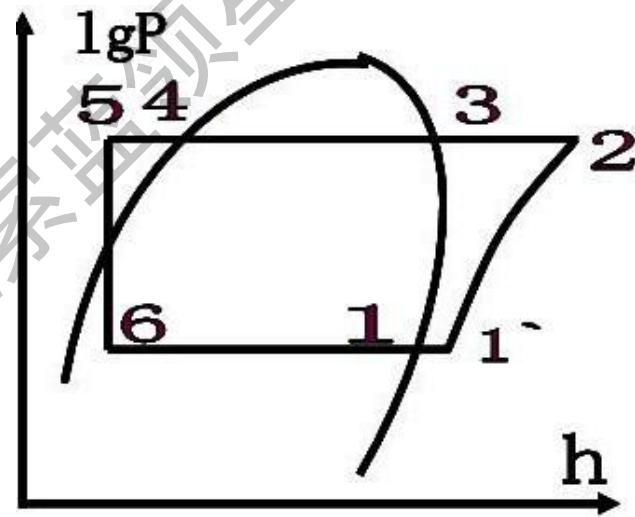
- (1) 加大蒸发器，加大蒸发面积
- (2) 提高室内机风量
- (3) 提供蒸发器换热效率

#### ●降低冷凝压力

- (1) 加大冷凝器，加大冷凝器换热面积
- (2) 提高室外风量
- (3) 提高冷凝器换热效率

#### ●减小功率消耗

- (1) 高能效室内外电机
- (2) 高能效压缩机
- (3) 适当减小压缩机排量



单位消耗功： $w=h_2-h_1$

制冷系数：

$$EER = (h_1 - h_6) / (h_2 - h_1)$$

## 三、柜机及分体机设计不同点

- 1、凝露设计的侧重点不一样
- 2、化霜工况除霜判定条件不一样
- 3、因压缩机不同，所增加的保护不一样

获取更多资料

微信专家蓝领星球

## 四、美的空调除霜方式

获取更多资料 微信搜索蓝领星球



## 1、分体机



分体化霜方式(旧)



分体化霜方式(新)

区别：新的化霜方式增加化霜温差修正系数

## 2、柜机



柜机普通化霜方式



柜机智能化霜方式



柜机新优化化霜方式

区别：智能化霜以T3下降趋势判定进入化霜；新优化化霜是在旧普通化霜方式基础上增加比较温度T30来判定进入化霜

## 五、美的空调系统常见几种保护

获取更多资料 微信搜索蓝领星球

# 1、制冷模式下的常见保护功能

## (1) 蒸发器的低温保护

**分体机**---若连续5分钟 $T_2 \leq T_{E5}$ ，则进入保护，压缩机和外风机关，室内风机按设定风速运行；若 $T_2 > T_{E6}$ ，退出保护

**柜机**---若连续3分钟 $T_2 \leq 2\text{ }^\circ\text{C}$ ，则压缩机、室外风机关；当 $T_2 \geq 8\text{ }^\circ\text{C}$ 时，退出保护；

## (2) 冷凝器的高温保护

**柜机**---若连续3秒钟 $T_3 \geq 62\text{ }^\circ\text{C}$ (部分机型 $65\text{ }^\circ\text{C}$ 保护)，则压缩机、室外风机关；当 $T_3 \leq 48\text{ }^\circ\text{C}$ 时，退出保护

获取更多资料 微信搜索 蓝星地球

## 2、制热模式下的常见保护功能

### (1) 防冷风保护

分体机---



挂机防冷风(旧)



挂机防冷风(新)

**柜机**---在压缩机开后5分钟内防冷风功能有效， $T_2 \geq 25^\circ\text{C}$  时，开低风， $T_2 \geq 32^\circ\text{C}$  时开高风， $T_2 \leq 20^\circ\text{C}$  时停风机；

### (2) 蒸发器高温保护

**分体机**—当 $T_2 > TE_7$ 时，进入压缩机关保护；当 $T_2 \leq TE_9$ 时，退出压缩机关保护；

当 $T_2 > TE_8$ 时，进入外风机关保护；当 $T_2 \leq TE_9$ 时，退出外风机关保护；

**柜机**—当 $T_2 \geq 56^\circ\text{C}$  时，停室外风机，当 $T_2 \geq 62^\circ\text{C}$ ，停压缩机和室外风机；当 $T_2 \leq 50^\circ\text{C}$  时，恢复正常。

## 3、室外机保护

### (1) 低压保护

当低压端压力低于**0.5**公斤时，系统出现保护，当压力恢复到**1.5**公斤时，系统恢复正常；

### (2) 高压保护

当系统压力超过**33**公斤时，系统出现保护；此时要防止系统发生爆炸；当压力恢复到**2.4**公斤时，系统恢复正常；

### (3) 电流保护

当电流大于额定电流**1.8**倍时，如果持续维持**3**分钟，系统将出现保护；  
当电流大于额定电流**2**倍时，如果持续维持**2**秒钟，系统将出现保护；

### (4) 排气温度保护

当排气温度大于**120** °C 时，系统出现保护，当排气温度恢复到**90**°C 时，系统恢复正常；

### (5) 相序保护

### (6) 缺相保护

## 六、R410A的特性、安装维修 注意事项

获取更多资料

蓝领星球

# 1、R410A与R22参数比较

	R-410A	HCFC-22
蒸发压力 kPa	804	498
冷凝压力 kPa	3061	1943
温度漂移 °C	0.07	0
吐出温度 °C	72.5	70.3
制冷容量	1.45	1
有效系数	6.07	6.43
压缩比	2.62	2.66

获取更多资料 微信搜索 索蓝领星球

## 2、R410A特点

- (1) 与R22相比，R410A系统有一个显著的优势：蒸发器的热传递高35%，冷凝器的热传递高5%。
- (2) 其循环工作压力比HCFC-22约高57%，单位容积制冷量比HCFC-22约大43%，制冷系数比HCFC-22约小7.7%，其余参数与HCFC-22基本接近。
- (3) 同等质量流量下，R410A的压降比较小，使其可以使用比R22或其他制冷剂更小的管路和阀门，从而可以降低材料的成本
- (4) 与R410A相匹配的系统较之R22的系统，可以采用较小体积的冷凝器和蒸发器，成本更低，而且最高可达30%的制冷剂充注减少量。制冷剂充注量的减少不仅可以降低成本，而且还能提高整个系统的可靠性。
- (5) 由于压缩机在在压缩过程中的损耗更低，蒸发器和冷凝器具有更强的热传递性，整个系统内的压降更小，所以在相同冷量，相同冷凝温度的系统中，R410A系统的能效比（COP）比R22系统高出6%。高效的热传递和更小的压降使其在相同的运转条件下，冷凝温度更低，蒸发温度更高，这使压缩机在耗电更少，效率比更高的情况下，获得一个更好的运行范围。



### 3、R-410A机器安装维修注意事项（必须使用R-410A专用工具以及材料）

- (1) 在操作中如有冷媒泄漏，请及时进行通风换气，如果冷媒泄漏在室内，一旦与电风扇、取暖炉、电炉等器具发出的电火花接触，将会形成有毒气体。
- (2) 在进行安装、移动空调时，请不要将R-410A冷媒以外的空气混入空调的冷媒循环管路中。如果混入空气等气体，将导致冷媒循环管路高压异常，造成循环管路破裂、裂纹的主要原因。
- (3) 请不要与其他的冷媒、冷冻机油进行混合。
- (4) 由于R-410A的压力比较高，所以将配管、工具等作为专用。
- (5) 由于R-410A是一种模拟共沸混合冷媒，在添加冷媒时，使用液体方式添加。（使用气体方式添加时，冷媒的组成成分会发生变化，导致空调的性能也发生变化）
- (6) 使用R-410A冷媒的家用空调，压力比传统的R-22冷媒的空调要大的多，所以，在选择材料方面，一定要与R-410A相适应。

#### 关于铜管的壁厚:

按照以下的要求选择R-410A允许使用的铜管壁厚：市场中买到壁厚为0.7mm的铜管，**绝对不能使用**。

铜管外径	铜管壁厚要求
6.35	0.80
9.52	0.80
12.7	0.80

***Thank You***

获取更多资料 微信搜索 蓝领星球



获取更多资料 微信搜索索蓝领星球