



GMV 多联空调机组

安装与维修

获取更多资料 微信搜索蓝领星球

目录

第一部分：安装

第二部分：安装的案例分析

第三部分：维修保养

获取更多资料 微信搜索蓝领星球

第一部分 安装

1 安装注意事项

时，**同时运使用行的室内机总容量不得大于室外机容量**。否则，会导致各室内机制冷（制热）量不足。

各室内机的供电方式必须为**统一供电**，室内机不能有单独的电源开关，**所有室内机只能由一个总电源开关控制**，用户要清洗室内空调机组之前必须先切断所有室内机的总电源。

为了使空调机组启动顺利，应在开始运行前 8 小时就把空调机组的总电源开关预先打在“开”状态。**[压缩机底部电加热带上电工作，加热润滑油，保证压缩机曲轴工作的时候有足够的润滑。]**

每台室内机接收停机信号后，该室内机的风机将继续工作 20 ~ 70 秒以利用换热器的余冷或余热，也为下一次使用做准备工作，这是正常现象。

在安装时通讯线和电源线不能交织在一起，必须分开走线，其最小间距应大于 15 厘米，否则可能导致机组通讯不正常。

启动电容给室外机电器组件提供高压电，在维修机组之前，一定要排除启动电容中的高压电，一个充满高压电的变容可能会导致电击事件发生。

2 工程安装准备

本节重点介绍

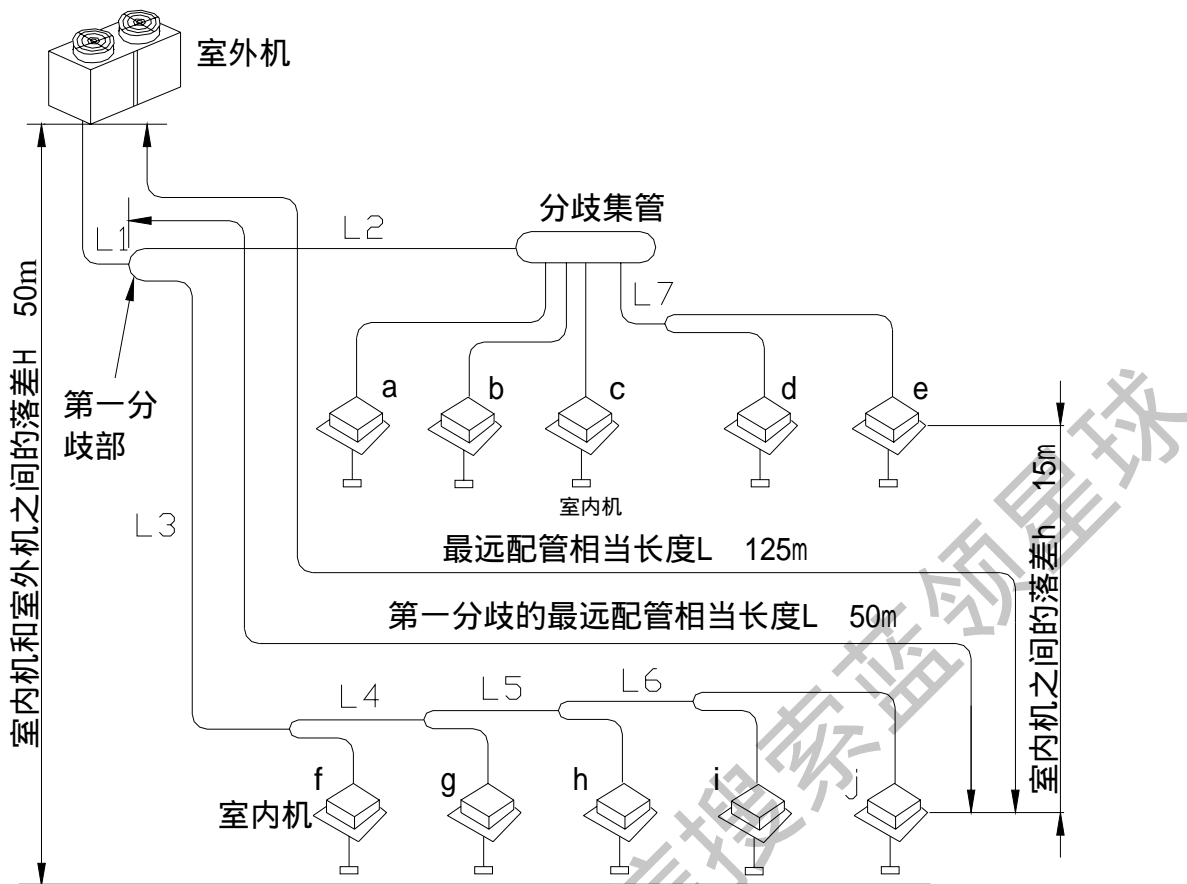
连接管路的设计、

分歧管的选择、

追加制冷剂计算三个问题

获取更多资料 微信搜索蓝领星球

2.1 连接管允许长度和落差



制冷剂管允许长度/高度差

		允许值	配管部分
配管总长（单程实际长）		250m	$L_1+L_2+L_3+L_4+L_5+L_6+L_7+a+b+\dots+i+j$
单程最远配管长（m）	实际长度	100m	$L_1+L_3+L_4+L_5+L_6+j$
	等效长度	125m	
第一分歧管到最远配管等效长度L（m）		50m	$L_3+L_4+L_5+L_6+ j$
室内机-室外机落差	室外机在上	50m	——
	室外机在下	40m	——
室内机-室内机落差		15m	——

请绘制工程图纸的工程师在确定室外机和室内机的安装位置时注意连接管允许的 length 和高度差。特别注意格力多联机组的最大配置率为 135%，即室内机的总容量为室外机容量的 135%，最大配置率不允许超过 135%。（室内机全开几率较大时推荐配置率 100%）。

【室外机在室内机下方时，最大落差可达 40m。】

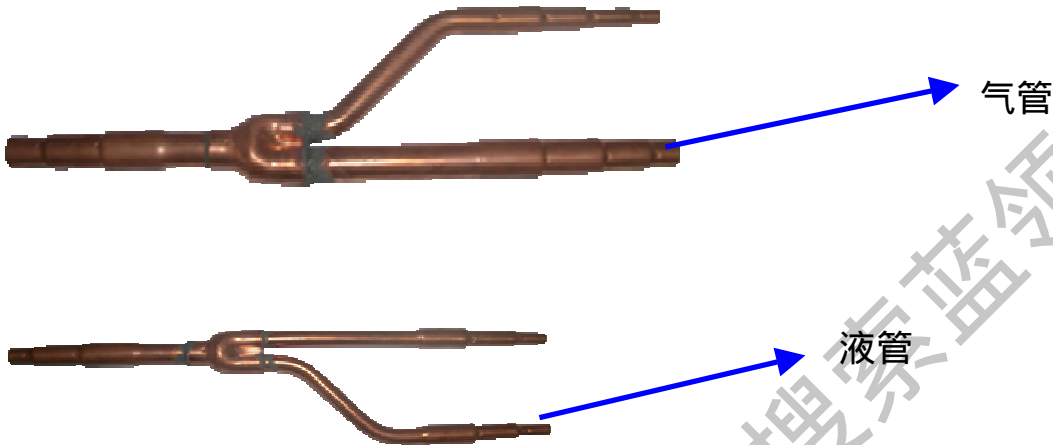
【侧出风系列外机最长配管长度可达到 70m，室内机之间落差可达 10m。室外机在室内机上方时，最大落差可达 40m，室外机在室内机下方时，最大落差可达 30m。】

获取更多资料 微信搜索蓝领星球

2.2 分歧管规格和分歧管之间连接管管径的选择

表：

	室内机侧下游容量	型号
Y 型分歧管	150	FQ01
	150 到 300	FQ02
	300 以上	FQ03



分歧管之间连接管尺寸根据下游所接室内机容量选定。在超过室外机容量时，以室外机容量为准。

表：

下游室内机容量合	气管 (mm)	液管 (mm)
未 80	16	9.52
80 以上未 140	19	12
140 以上未 180	22	12
180 以上未 220	25	16
220 以上	28	16

2.3 追加制冷剂的计算

负责现场施工的工程师必须计算各个系统所需追加制冷剂量，施工单位按照此数量进行追加制冷剂。有多个系统时，请标识各个系统的追加制冷剂量，避免系统之间追加制冷剂混乱。

追加制冷剂计算表：
表

液管管径	标准制冷剂量 (kg/m)	液管总长 (m)	各管增加的制冷剂量(kg)
6	0.03	L1	0.03* L1
9.52	0.06	L2	0.06* L2
12	0.12	L3	0.12* L3
16	0.187	L4	0.187*L4
追加制冷剂 总量	$M = 0.03* L1 + 0.06* L2 + 0.12* L3 + 0.187* L4$		

追加制冷剂记录表：
表

机组标识	追加制冷剂量 (Kg)
机组 1	M1
机组 2	M2
机组 n	Mn

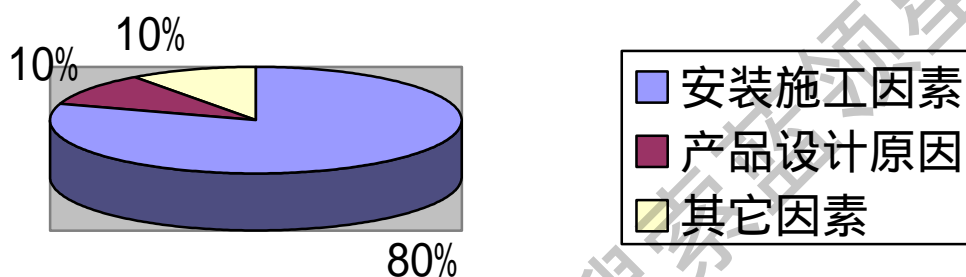
施工人员按照追加制冷剂记录表进行在大、小截止阀上的注氟嘴进行制冷剂的追加。

【追加制冷剂需要用电子称，不能采用家用空调招表的做法】

【每套机组追加的制冷剂需要做好记录，以便日后有数据可查】

3 工程安装

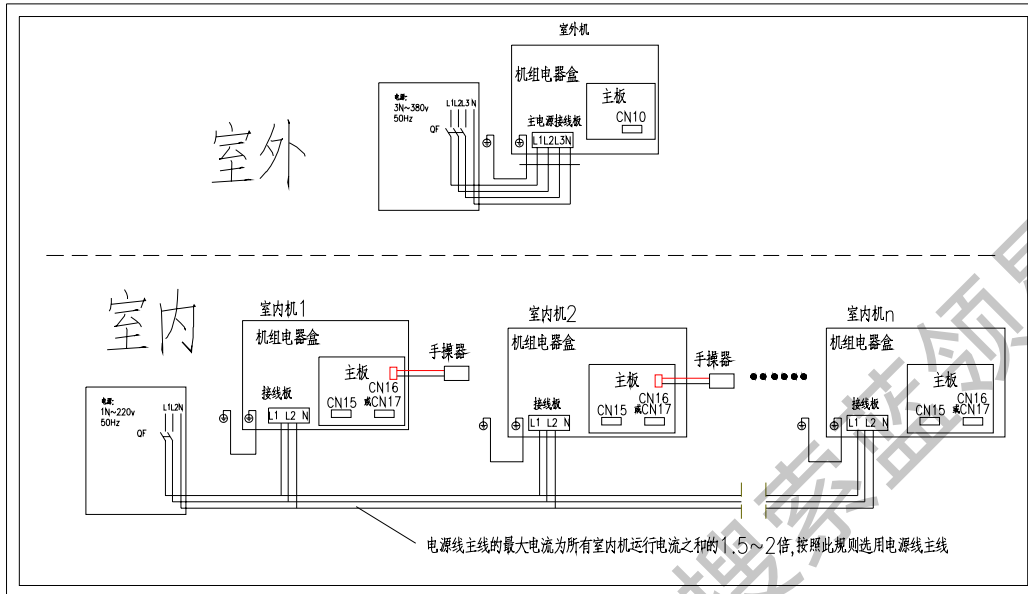
对于商用空调而言，有“四分靠设计，六分靠安装”一说，安装的重要性不言而喻。在前期的工程施工过程当中，只要严格控制安装的质量，就大大方便后续的工程调试和维护工作，反之如果源头没有控制好，一旦工程完工，再想改造需要花费很多人力物力，而且还达不到理想的效果。



以上数据是我们的工程师现场安装调试总结得来。在出现问题的工程中，几者所占比例为工程安装质量不合格占 80%，产品设计占不到 10%，其余占 10%多。

3.1 电源线的连接要求

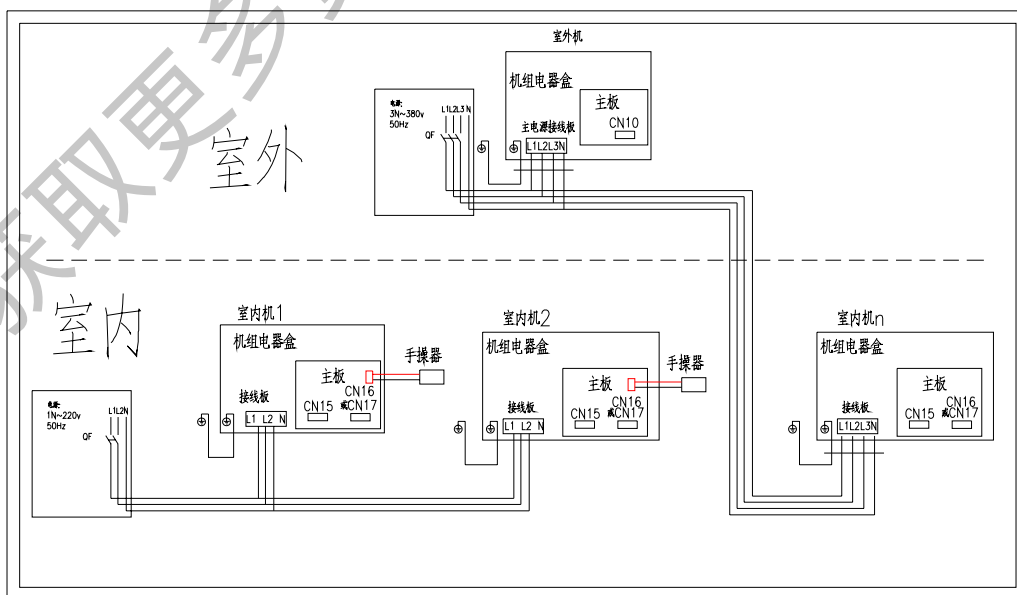
同一机组的室内机要求统一供电，室外机单独供电。电源线连接方法如图 2-1 所示：



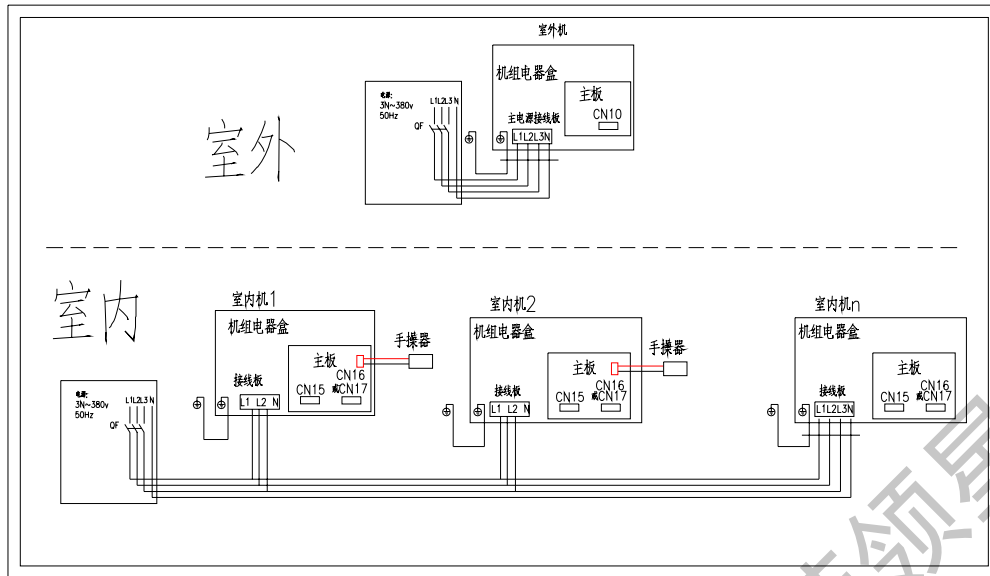
当该室外机连接的某台室内机为三相电时，可按方式 1 和方式 2 连接：

(1).方式 1：

在这个系统当中，室外机与室内机的三相电源统一供电。电源线连接方法如下图所示：



(2) 方式 2：室内机统一用三相电源，单相的室内机电源接其中两相。



特别注意：多台机组时，室外机要求单独供电，也即有几个室外机必须几个室外机电源开关；同一机组的室内机统一供电，不同机组的室内机电源线不能串接。

获取更多资料

3.2 制冷剂连接管的安装

特别注意：

在运输、贮存和施工现场，铜管两端用塑料封帽将管口封住，焊接铜管前必须进行清洁（用酒精在管内侧进行拖洗），保证铜管内无灰尘、无水份。

焊接铜管时必须充氮焊接，氮气气压 0.05~0.03Mpa。

安装多套多联机组时，必须对制冷剂管路进行标识，避免机组之间管路混淆。

在连接室外机处液管侧加装一个双向干燥过滤器。

推荐使用：艾可控制器公司（ALCO）的干燥过滤器 BFK-164S（ 12mm）
丹佛斯（DANFOSS）的干燥过滤器 DCL-164S（ 12mm）



此台机组是数码 300 热泵机组，但其安装的是单向过滤器，这样在制冷时起作用了，但在制热时，那就起反作用了，原来制冷时积聚的杂质现在反向一冲就更容易发生堵塞了。所以单冷机选择单向过滤器，热泵机要一定选择双向的。

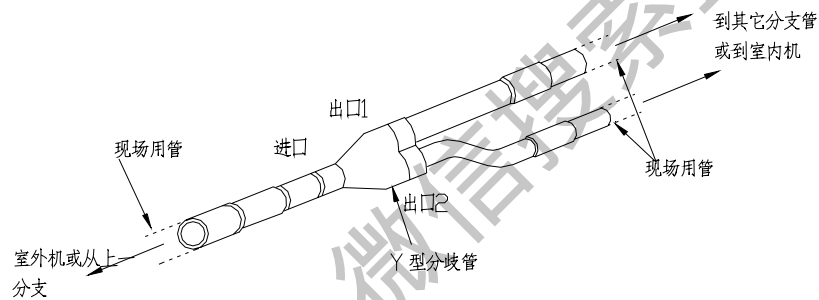
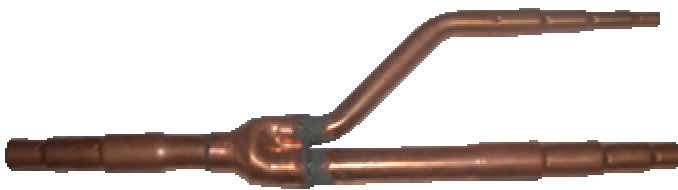


3.3 分歧管的安装

分歧管起着制冷剂分流的作用，所以分歧管的选择和安装对于多联机组的运行是非常重要的。在正确选择分歧管的基础上，安装遵循分歧管的安装规范。

Y型分歧管的安装

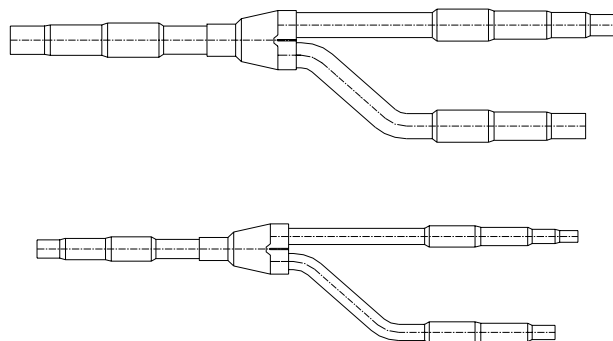
Y型分歧管连接示意如下图所示。进口接室外机或上一分支，出口接室内机或下一分支。



Y型接头示意图

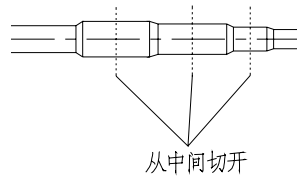
安装步骤：

a. 选择分歧管。Y型分歧管为变径直管，可以连接不同的管子直径，根据通用性较强。



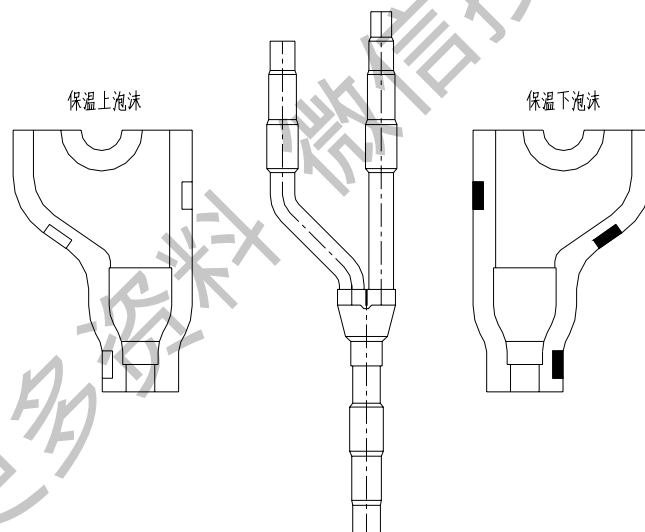
Y型分歧管示意图

b. 如果所选的现场用管尺寸不同于分歧管接头尺寸，则用切管器在所需的接管尺寸的中部切开，并去除毛刺。如下所示。



c. 安装 Y 型分歧管尽量使其分歧管竖向或水平。水平放置时。放置在正确的位置后，充氮焊接。

d. 分歧管保温。每对分歧管均配有泡沫，用泡沫将分歧管包好，上下泡沫用不干胶密封。泡沫部分和无泡沫部分均用保温管包好。泡沫和保温管对接部分用不干胶密封。

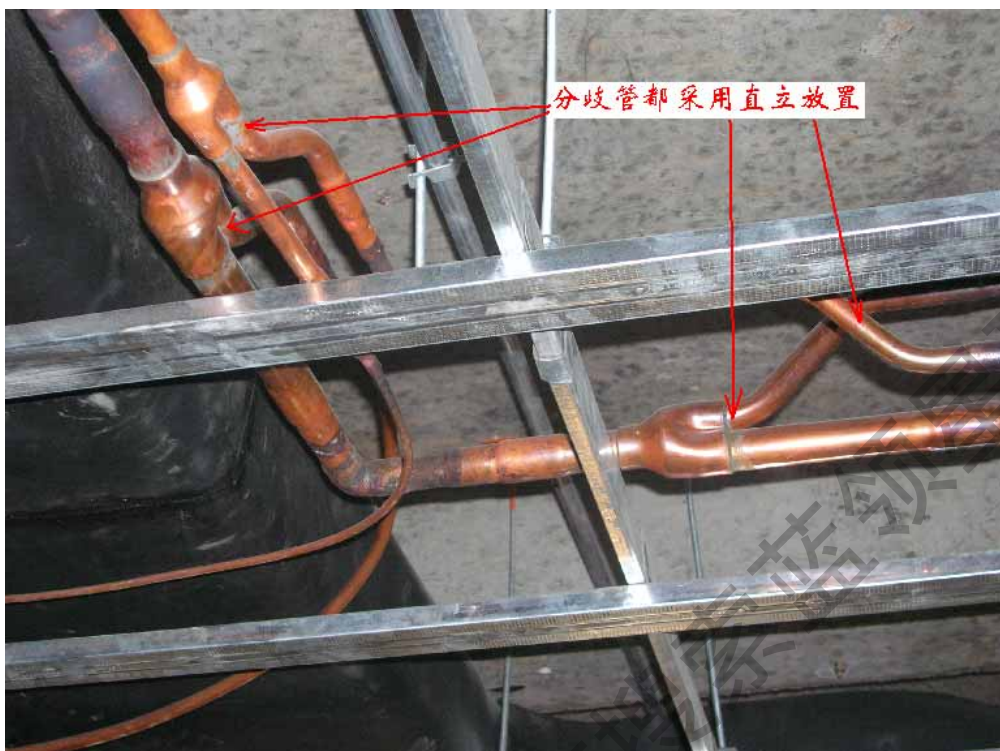


注意：

对多分歧管路系统，每根管子都贴上标签，使分歧后的连接管与室内机对应，防止接错。 分歧管的进口侧，至少要有 300mm 的直管段。

分歧管安装注意事项：

1. 分歧管采用直立的安装方式：(错误，应该水平放置)



图一



图二

2. 分歧管与其前后折弯处的距离太近



分岐管与其前后折弯处的距离太近，也将影响流经此处制冷剂的正常分流，使其下游的室内机制冷效果受到影响。所以必须要保证分岐管与其前后折弯处的距离在 500mm 以上。同样，两个弯头（折弯点）之间的距离也要保证在 500mm 以上；两分岐管也要按照同样原则进行安装（下图所示，安装的分歧管也不合格）



3. 管路走向过于复杂

在别墅一层从管井里出来主管的分歧处走向过于复杂，有些管路甚至是走到一端后又重新折回，这样一方面浪费材料，更主要是增加了管路阻力，削减了室内机的制冷能力；



有些管路是堆层铺设，不利于系统的正常回油，这就会对主机正常运行遗留隐患。



关于设计铺设管路请按照“管路长度尽可能的短，使用弯头尽可能的少”的原则进行，否则将会影响机组将来的正常运行，甚至会损坏机组，所以必须要进行更改。

4、分歧管出管没有保留一定的直线段



在对部分工程安装进行抽查时，我们发现此问题：分歧管分出的管路没有保留一定的直管段，而是分出后立即折弯，这对此分歧管后的室内机组将产生很大影响。



5、分歧管的焊接在实际工程维修中，我们发现一套 12 台多联室内机最后两台 A 和 B，当 A 开时，B 的制冷效果就差，A 要不开，则 B 就好，于是我们将最后一个分歧管连同连接 B 的管路全取下，并割开可疑管路发现左图示状况，经缩短插入深度处理后，机组运行正常。

3.4 通讯线的连接和室内机地址拨码

注意：

为了避免强电与弱电之间的相互干扰，施工过程将电源线和通讯线分开布线。电源线和通讯线分别安装在套管内（可用 PVC 管），两套管之间间距大于 15cm 以上。

当室内机为风管机时，线控器上的地址拨码必须与对应的室内机的地址拨码一致。

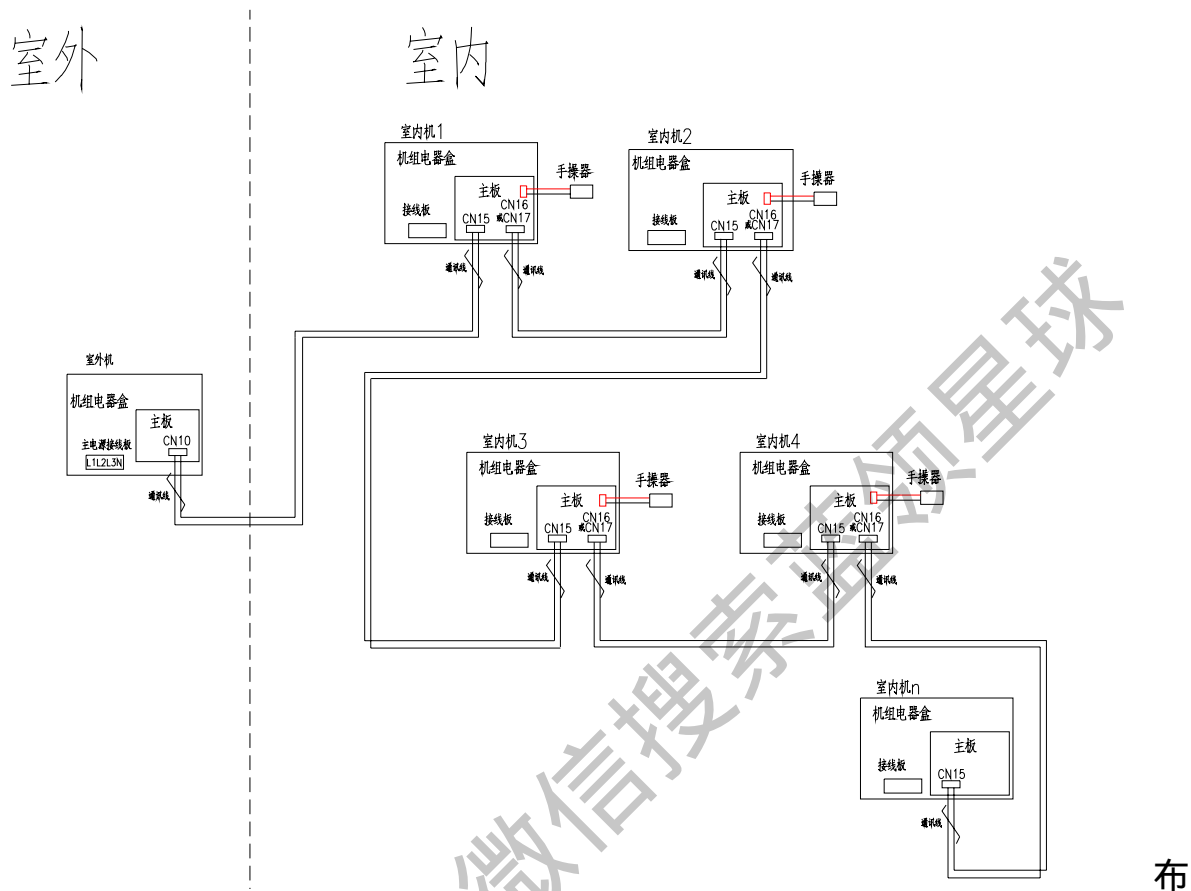
各室内机的地址拨码是唯一的，不能拨码相同，否则造成控制失效。

获取更多资料 微信搜索蓝领星球

3.5 通讯线的连接

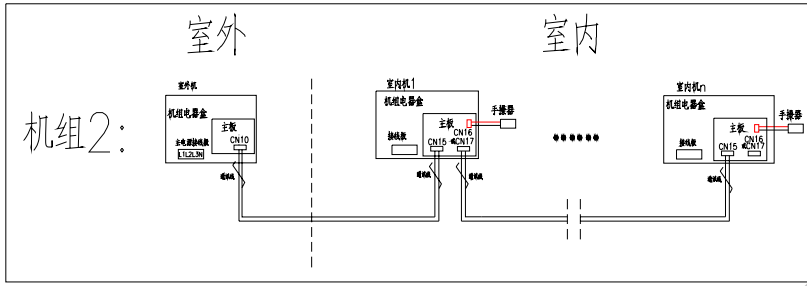
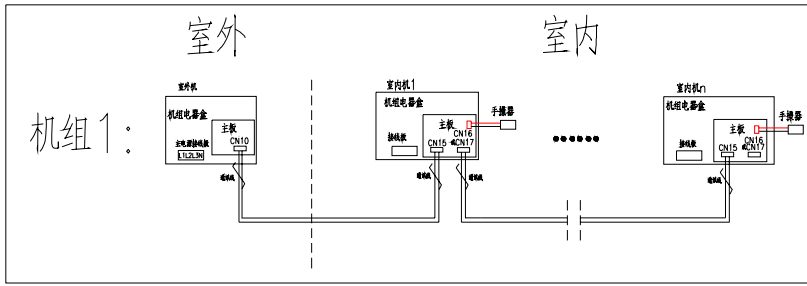
每台室内、外机机组内配有一条通讯线。走线原理如下图：通讯线串联连接，

室外机连接第 1 台室内机，第 1 台室内机连接第 2 台室内机，……第 n—1 台室内机连接到第 n 台室内机。

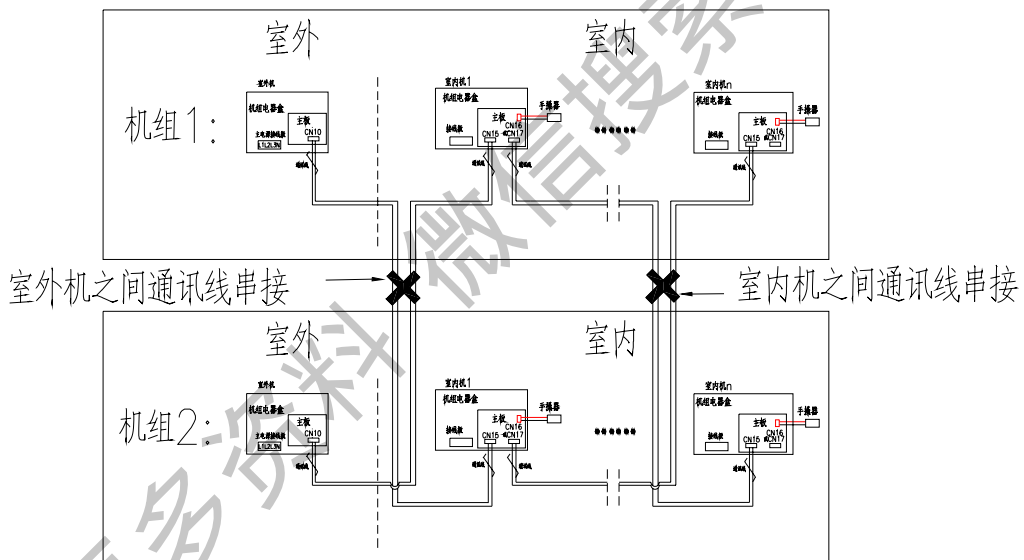


线时请注意：

1. **要求通讯线沿制冷剂管路布线，走专门的线槽，避免与电源线一起走线。**
1. 因为所配通讯线较长（考虑了机组室外机与室内机的最长距离），室外机配通讯线 60 米长，室内机配线 30 米长，室外机多余的线放在电器盒内或线槽内，室内机之间多余的通讯线放在线槽内。
2. 在线槽内拉通讯线时避免用力过大拉断通讯线。
3. 多套多联机组时，与室外机的通讯线可以一起走线，但必须加以区分。**可以在通讯线的两端贴上标识。避免多联机组之间通讯线的串接。**



多套多联机组时通讯线的连接（正确）



多套多联机组时通讯线的连接（错误）

3.6 线控器的安装和地址拨码

1. 线控器的安装

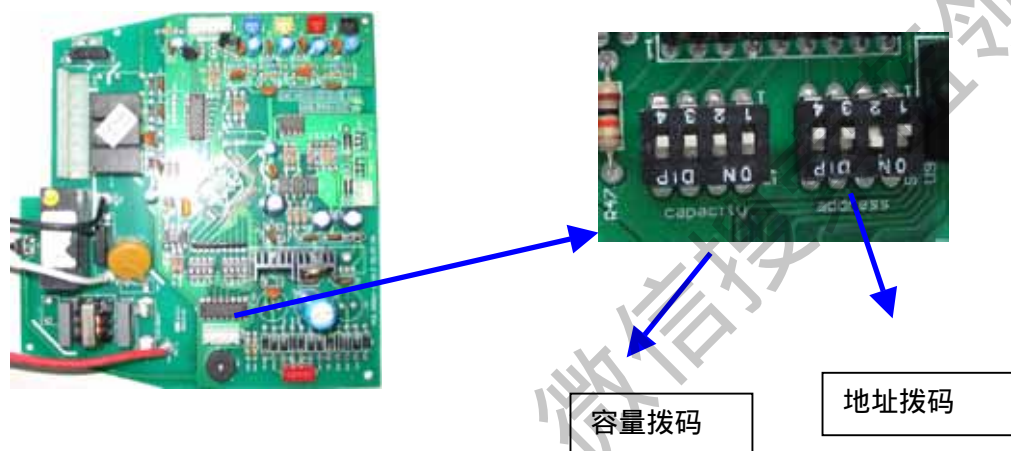
注意：

主板和线控器之间通信距离最长为 20 米(标准距离为 8 米)

一定对线控器进行地址拨码，地址拨码与对应的室内机的地址拨码一致。线控器一旦安装好后，不能随意调换线控器。

2. 地址拨码

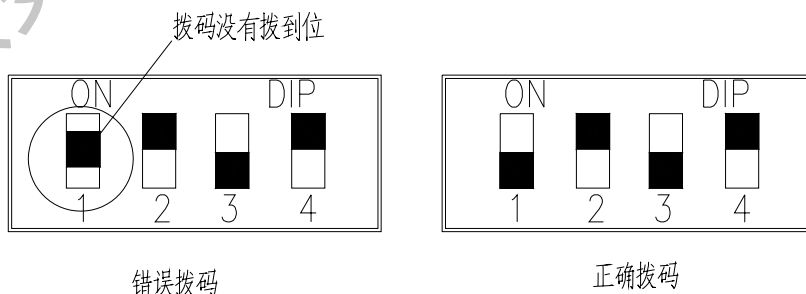
为了识别室内机，必须对室内机进行地址拨码。



同一套多联空调机组内室内机的地址拨码不能相同。

拨码时开关位不能拨在中间位置。

比如：第 6 号机的地址拨码“0101”，下图（左）第 1 位拨码开关拨在中间，没有拨到位。下图（右）为正确拨码位置。



线控器的地址拨码与对应室内机的地址拨码一致。

拨码开关位置，将电器盒盖拆开，找到主板上拨码开关的位置，在拨码开关上进行地址拨码。

第二部分工程案例分析

1 室外机安装空间问题

在很多实际工程中，由于空调安装人员缺乏一定的专业知识，将室外机随便找个地方安置；由于空调设计和建筑物设计没有进行很好的协调沟通，最后没办法只好将就安置在某地。这些都会对整套机组运行产生很大影响。

如下面这个工程，几台机组挤放在一个小房间里，对机组的换热必将产生很大影响：



直接结果是：室外侧换热不良，轻则影响制冷性能，严重的话导致机组各种保护，不能稳定的运行。

此几台室外机完全放置在一个狭小的深度还高于机组约 0.3 米的深槽内，此处机组如何进行正常的热交换？室外机检修空间太狭小。这几台室外机几乎就是放在一个“盒子”里，机组正面距离墙体约 300mm，只能够一个人侧身行走，根本就不能进行检修。



此处几台室外机放置在一个楼顶用彩钢板搭建的小棚里，机组未开时，由于彩钢板吸热，整个棚子里就象蒸炉，那机组在正常运行时如何进行正常的热交换？



由于所有的室外机安装在半封闭的室内，所有机组采用出风口和回风隔开的做法，效果较好，能够有效的避免出回风短路的现象。（重庆投资大厦）



2 室外机的隔音措施

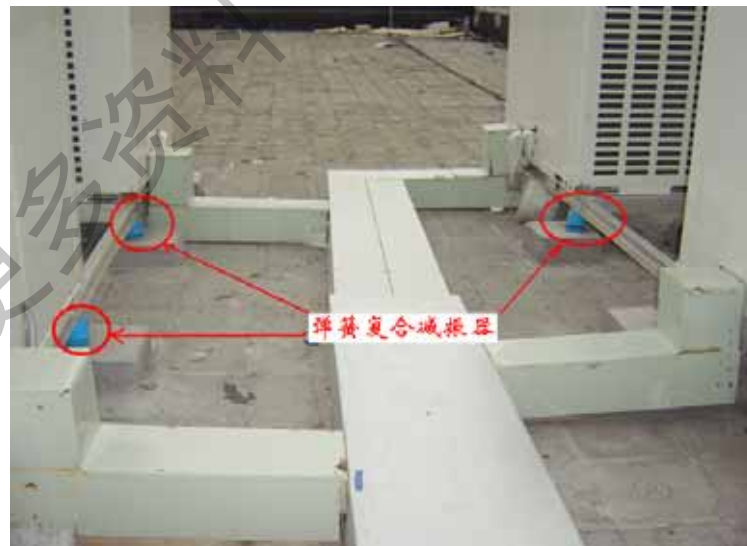
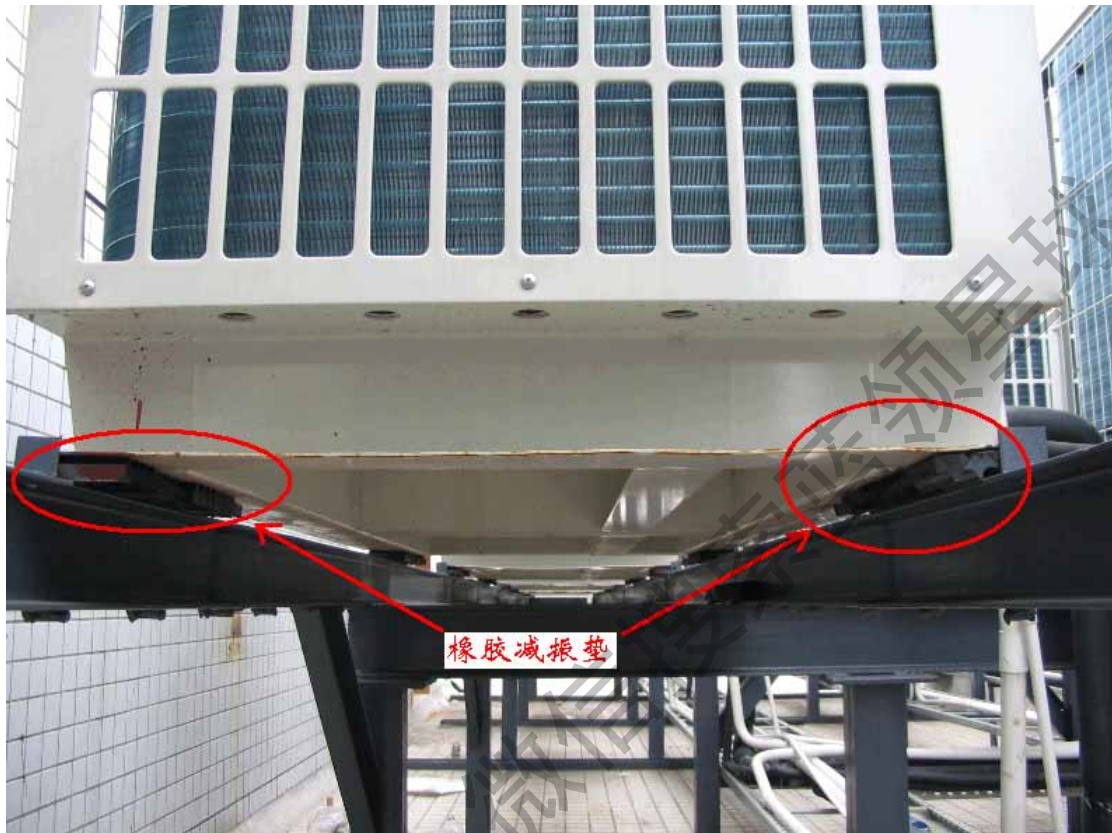
格力多联机室外机的噪声要比国标低的多，但在进行工程设计和安装时还要注意此点。该工程就充分考虑到了上述二者矛盾所在，但又要以用户需求为第一要素，所以安装了隔音板，将噪音隔离。



获取更多资料 微信

3 室外机的减震措施

机组在运行时会产生一定的机械振动，它可以直接传递给基座，并以弹性波的形式通过基座传递到整个楼面和附近的一些房间，就会损坏楼面，也会形成噪声。所以有必要在机组与基座之间加装用弹性材料制成的减振件，来消除机组与基座之间的刚性连接，从而减弱振动的传递。



4 安装时，没有注意保护室外机



5 没有固定室外机

安装室外机时，一定要将室外机固定在基座上，特别是当地风很大的一些安装场所。一个真实的工程实例，南方某沿海城市，一个用户安装了几台GMV-R300W2/A 机组，室外机放置在楼顶，在夏季就发生了室外机被风吹到的事故。



6 室内机的选型

(1) 对于需长距离送风的房间，选配风管式室内机时，宜选择高静压型风管机，否则不但房间制冷/制热效果欠佳，而且还会产生一系列的其他问题，如，室内机出风口凝露滴水、整机出现高压保护或低压保护等。



此工程实际选配的是低静压风管机，在实际运行中就经常出现出风口滴水现象，后经更换室内机风机电机，才解决问题。

(2) 对于需短距离送风的房间，选配风管式室内机时，宜选择低静压或零静压型风管机，否则将增大噪音。



此工程实际选配的是高静压风管机，在实际运行中风声噪音太大，后也是经更换室内机风机电机，才解决问题。

7 室内机的防尘处理

安装室内机过程中，要作好机组的防护工作，将机组的进出风口封上，以防大量的灰尘、羽毛、线团等一些细小的漂浮物粘贴在过滤网和蒸发器翅片上，影响机组性能。



上图所示工程的室内机的出风口就覆盖了遮尘塑料布，但还有个问题，就是虽然风管机回风口有过滤网，但在实际工程中，回风口仍然是要覆盖遮尘塑料布。

获取更多资料

8 室内机检修口的预留

对于风管式室内机，在工程安装上一定要预留有机组检修口，以便于进行机组的检修和正常的维护。



此工程在原来设计安装时没有检修口，后来又增加的。检修口设计原则以方便维修人员进行维修操作为准，售后人员可方便检查电器盒里的电元器件和检查机体里的电子膨胀阀，其位置一般要求在电器盒和连接管的下方偏外侧，其尺寸规格一般为 600mm × 600mm。



9 室内机设计时，不能根据工程实际情况灵活变通



此工程的房型在高层建筑中具有一定代表性，房间中有加固梁，并且很厚（一般约 500mm）。如图示，此空调完全安装在两堵墙与两根加固梁围成的方格里了，室内机送出的风就会盘旋在此方格内，那整个房间的制冷、制热效果必然不好，并且还可能会对整套机组运行产生不良影响。

获取更多资料

微信搜一搜 领星球

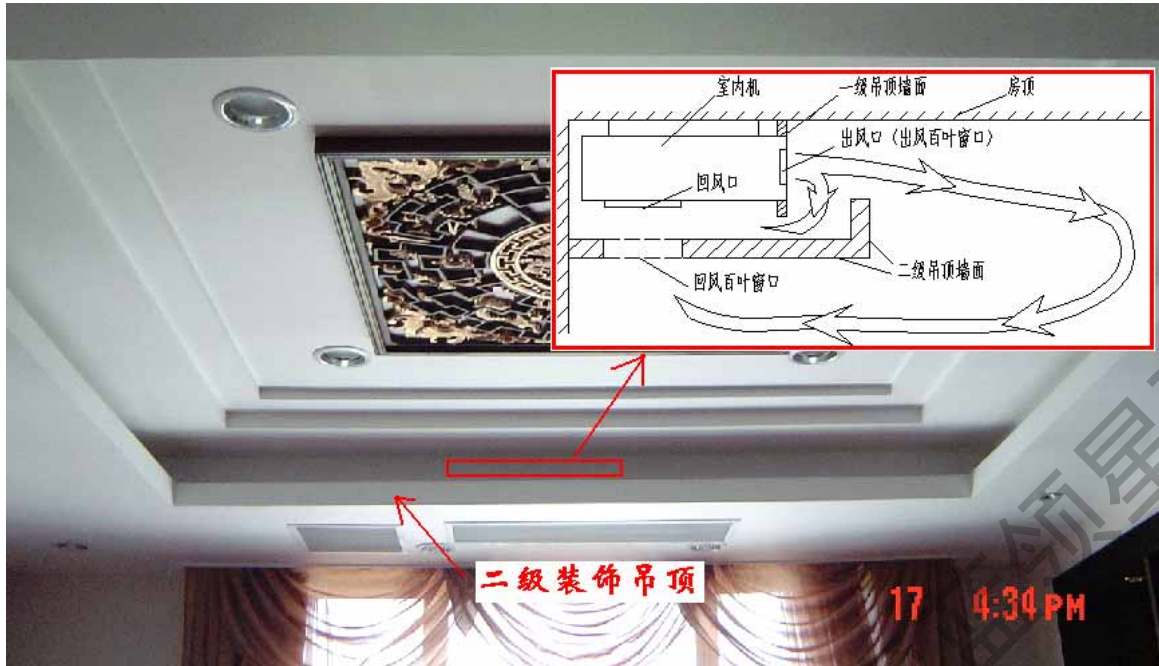
采用后回风一是没法接回风管道，二是过滤网无法拆卸，应改为下回风，但是又受到横梁的限制。这是一个在安装初期没有总体布局考虑的失败案例。



获取更多资料 微信搜索 蓝领星球

10 室内机安装时，没有考虑气流组织的变化 A

在现代家居装修中，有很多采用下图风格的装修，在房顶四周有一圈二级装饰吊顶。



在实际工程中，由于空调安装人员对风管机的送回风缺乏认识，有很多机组设计成图示方式，这样就形成了机组送回风短流现象，使主机误认为房间温度已到要求，从而降低其能力输出，最后整个房间的制冷、制热效果就变差了。有时甚至还会对整个机组运行产生严重影响。

获取更多资料

11 室内机安装时，没有考虑气流组织的变化 B



在实际工程中，由于空调设计人员对风管机的送回风缺乏认识，有很多机组设计成图示方式，这样也形成了机组送回风短流现象，使主机误认为房间温度已到要求，从而降低其能力输出，最后整个房间的制冷、制热效果就变差了。有时甚至还会对整个机组运行产生严重影响。

获取更多资料 微信搜索 空调星球

12 风管设计不合理



送风管穿墙而入，试问回风该怎么解决？

获取更多资料 微信搜索 蓝领星球

13 电源线和通讯线要分开一定距离



我们知道，当通讯线距离电源线较近时，电源线会对机组的正常通讯产生干扰。此工程中，电源线就和通讯线缠绕在一起，导致机组运行很不正常，后将二者分开一定距离（约 10cm，按照我们的要求是 15cm），机组运行就恢复正常了。

获取更多资料

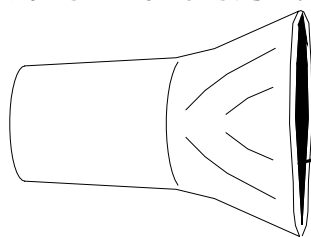
14 穿墙铜管的保护

对于要穿墙过的铜管，要求采用外套钢管进行防护。这样既有利于管路的铺设，也很好的保护了铜管和保温海绵。



采用钢管作为管路的穿墙套管，可以保护铜管和保温层

在施工过程中，铜管的端口特别要进行封口密封。我们要求采用将端口夹扁，再钎焊封口的密封方式：



将铜管端口夹扁后，再钎焊密封。

15 连接铜管支撑强度不够



1. 水平管支撑间距：

铜管外径 (mm)	6.35、 9.52	12.7	15.9	19.05
支撑间距 (m)	0.8	1.0	1.2	1.5

2. 汽液管并齐铺设时，支撑间距以液管为准；

16 安装人员职业意识不强



此台机组已安装完毕，一切准备就绪，马上可以开机，但我们打开机组面板发现“使用安装说明书”仍放在里面，这说明安装人员没有把安装机组当成自己的工作，只想把机组往那儿一放就了事，别的就不去管了。

获取更多资料

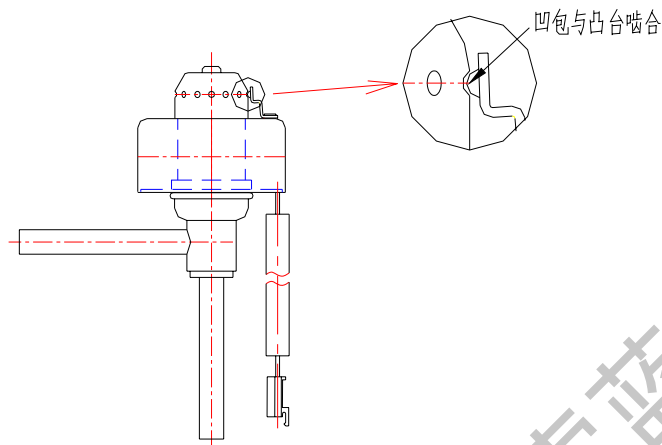
第三部分维修保养

第一节 部分零件拆卸过程

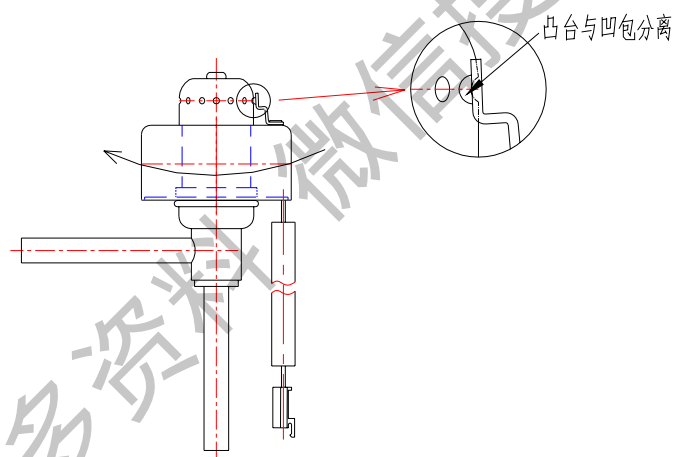
1 - 1 电子膨胀阀线圈的拆除

在实际工程中，若需要将电子膨胀阀线圈从电子膨胀阀阀体上取下，请注意一定的技巧：

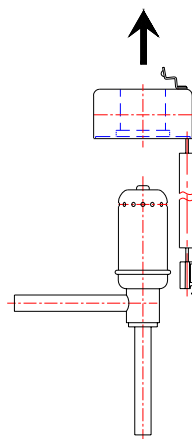
(1) 正常情况下，线圈上凸台与阀体上凹包是相互啮合的，如下图：



(2) 在拆除前，请将线圈顺时针或逆时针转动一小角度，让凸台转到两相邻凹包之间，使凸台脱离凹包，如下图：



(3) 凸台从凹包里脱离出后，就可按图示方向，把线圈从阀体上脱出：



1 - 2 压力传感器连接线拆除

(1) 在实际工程维修中，若要拆掉压力传感器，需先拆除压力传感器连接线。二者组合体如下图：



(2) 拆除时，需使用拇指用力按图示中凸台，然后向两侧拉开即可：



第 2 节 机组保养

2 - 1 室内机空气过滤网的清洗

数码多联机组的室内机回风口均装配有空气过滤网，以过滤掉空气中的尘埃和滋生物，达到清洁空气的目的。但若长时间使用，过滤网会脏堵甚至孳生细菌，这样就直接影响到室内机的制冷、制热效果，孳生的细菌也会污染室内空气。所以清洗空气过滤网是很有必要的。

清洗方法：

- (1) 一般情况下，要 3 个月清洗一次过滤网。若使用环境灰尘多时，空气过滤网的清洗次数要增多；
- (2) 一般情况下，可利用吸尘器或用水漂洗过滤网，过滤网很脏（如油污）时可用溶有中性洗涤剂的温水（45℃ 以下）清洗，然后放阴凉处凉干；
- (3) 请不要用 45℃ 以上的热水清洗，否则过滤网会掉色或变形；
- (4) 不要把湿过滤网放在火上烤干，否则会着火或变形。

获取更多资料

微信搜索

2 - 2 室外机翅片的清洁

室外机冷凝器采用风冷式翅片换热器，考虑到更好的换热，普遍情况下，都是将其放置在室外。这样在经过一段时间运行之后，翅片就不可避免的被尘埃等一些杂物堵塞，进而影响冷凝器的换热效果。

在制冷时，高压升高，制冷效果降低，能耗增加；制热时，低压降低，制热效果降低，排气温度升高。这些都极易损坏压缩机。

所以，一般情况下，在机组运行 10~12 月后，要对冷凝器进行清洗。周围环境污染较大的，要缩短清洁周期。

清洗方法：

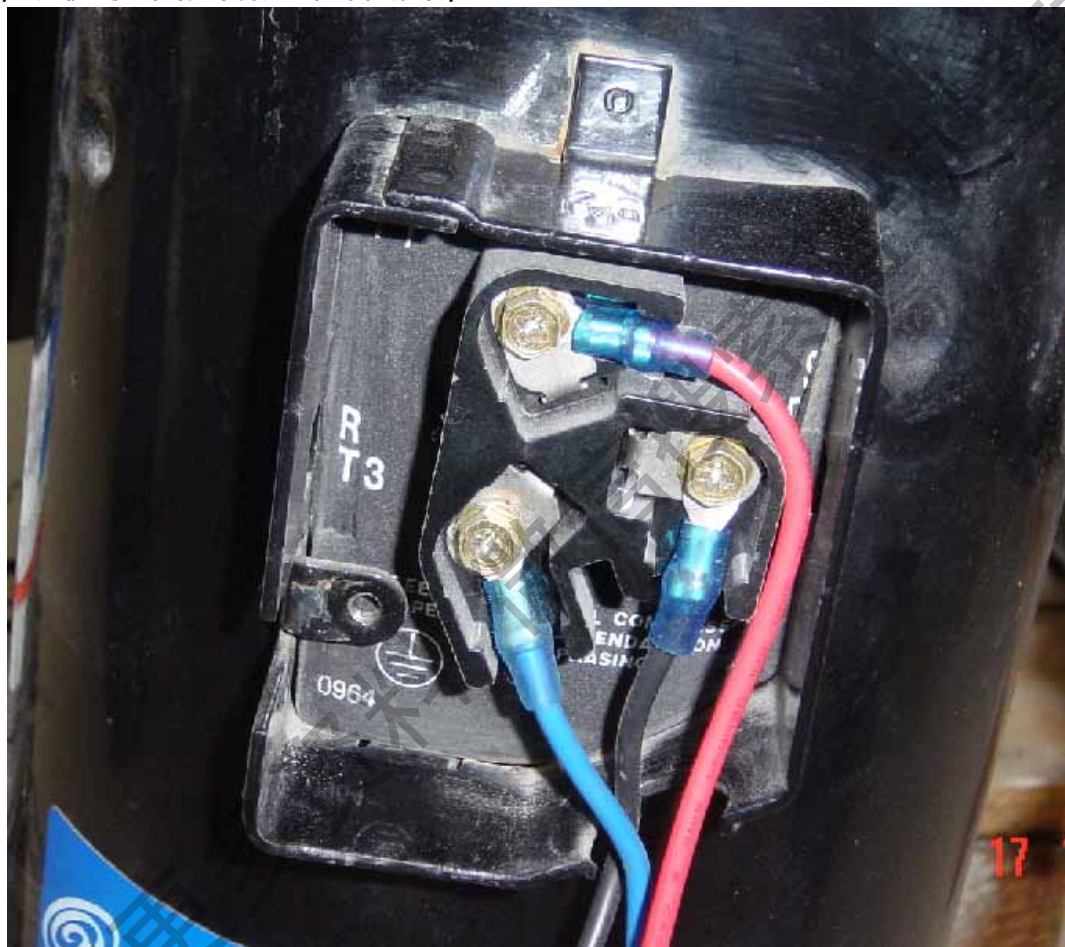
- (1) 切断室外机电源；
- (2) 拆掉电器盒、压缩机保温棉等一些不能沾水的物件；
- (3) 用防水胶袋将所有接线端子（包括压缩机的接线盒）封严扎实，以保证不让水进入；
- (4) 用高压气体或高压水（如翅片上粘有油性物质，要用溶有中性洗涤剂的水）逆着冷凝器的进风方向反复冲刷翅片。冲洗时，要垂直于翅片方向，以防止翅片倒片；
- (5) 最后要以可见到翅片原色或顺翅片流下的全是清水为清洗标准。

第 3 节 维修操作

3 - 1 压缩机的更换

压缩机是整个制冷系统的核心，当确认压缩机有损坏时，要马上更换，同时为了保证系统管路的清洁度，一些相应的配套零部件也要更换，包括油分离器、汽液分离器和干燥过滤器（此三件必须使用我公司提供的物料）。当压缩机是双压缩机结构时，只要其中一台损坏，另一台也要更换。此处仅讲解双压缩机更换方法。

(1) 首先要切断室外机电源。在拆除压缩机电源线时，要作好每根线与相应接线柱的标识，以便于维修后接线的恢复；



(2) 压缩机的更换

本数码机系列中，双压缩机的并联采用气平衡管和油平衡管连接（如下图所示）；



新替换的压缩机要放置到压缩机支架上固定好。为避免焊接使润滑油炭化，要先将压缩机倾斜一段时间后，再拔掉油平衡口橡皮塞；



油平衡管橡皮塞拔掉后，要马上将油平衡管焊接上，然后再将压缩机放平
稳。



将压缩机放正后，拔掉其余接口橡皮塞，马上将其连接管路（排气管、吸气管及气平衡管，其中数码压缩机还包括卸载管路件）焊接上。橡皮塞拔掉后，不能将压缩机长时间放置，否则会有水分进入。在焊接管路时，一定要保证充氮焊接，氮气压力为 $1.0\sim 3.0\text{kgf/cm}^2$ 。



(3)将机组恢复更换压缩机前状况

原来装有加热带的要装上；

油温感温包、排气感温包除采用原来方法固定在原位置外，还要用保温棉保温；

压缩机电源线安装后，要上电点动压缩机看其是否反转（若反转，压缩机会发出沉闷声音）；

润滑油一旦有泄露，要马上追加，数码机的润滑油为矿物油，要求采用规格为4GS，泄露量即为要追加的量。

获取更多资料 微信搜索蓝领星球

3 - 2 电子膨胀阀的更换

多联机的节流装置采用电子膨胀阀，单冷型仅室内机有电子膨胀阀，热泵型则室内、外机均有电子膨胀阀。这样可以按各台室内机的不同实际需求分配给其不同的制冷剂流量，真正达到了“各尽所能，按需分配”。

当确定某电子膨胀阀确实有问题，并需更换时，要马上替换掉，即使该室内机暂时不投入使用，否则会影响整套系统的正常运行。

更换要求：

- (1) 替换的电子膨胀阀要采用和原来一样的型号；
- (2) 焊接前要将线圈取下，焊接时阀体要用湿布包裹，以防止阀体内的滑块被烧坏，也不能让水流入管路里；
- (3) 在焊接时，一定要保证充氮焊接，氮气压力为 $1.0\sim 3.0\text{kgf/cm}^2$ ；
- (4) 连接管路焊接完毕后，再将线圈套上，此时要注意线圈上的凸台与阀体上的凹包要啮合；
- (5) 新电子膨胀阀更换上后，要对机组进行一次断电再重新上电过程。若电子膨胀阀线圈插头曾被拔离过主板，再次插上后，也要对机组进行一次断电再重新上电过程。