

开利作为世界级的制造公司，下列六个方面是我们对环境资源保护的责任：



欢迎访问开利网站  
[www.carrier.com.cn](http://www.carrier.com.cn)

#### 开利中国销售机构

上海 (86-21) 2306 3000 北京 (86-10) 5929 7800 广州 (86-20) 3820 1818 苏州 (86-512) 6288 8120  
武汉 (86-27) 8551 0493 重庆 (86-23) 6382 4732 西安 (86-29) 8762 0258

#### 开利中国维修服务

售后服务热线 (86) 400-820-2969/79

#### 开利中国多得利零件业务

零件咨询热线 (86) 800-820-6010



为使产品更好地适应客户而改进创新，我公司保留修改样本而不事先通知的权利  
©版权所有，开利中国

T-30XQ-0909-06

产品制造商：上海一冷开利空调设备有限公司



## 30XQ 螺杆式风冷热泵机组

30XQ



## 开利中国

开利公司隶属于美国联合技术公司，联合技术公司在世界500强中排名第123位（2008年），其业务遍及世界各地的建筑工业和航空航天工业等领域。

1902年，开利博士发明第一套科学空调系统以来，开利全系列的产品和系统解决方案已经成为大量世界知名建筑的首选。

开利2008年的销售额高达149亿美元，位居行业领先。经销商网络覆盖170多个国家，是当今世界最大的暖通空调产品制造商。

开利中国在国内拥有7家企业，员工人数超过2,500名，全国范围内有超过100个销售及售后服务机构为客户提供优质和全系列的空调和冷冻设备产品。

作为世界级生产工厂的开利一冷工厂，拥有多条技术领先的机组和压缩机生产线，产品涵盖商用、家用中央空调主机及空气端产品。丰富的产品种类可满足不同客户的多样化需求。

## 目录

型号编码	1
运行范围	1
制冷/热量	1
机组特点	2
控制系统	4
技术规格	5
性能参数	6
外形尺寸	8
多台机组安装间距	11
基础及重量分配	11
机组吊装示意图	12
水热交换器水压降	13
最小系统水容量要求	13

## 型号编码

3 0 X Q 6 6 0

机组型号 30XQ 螺杆式风冷热泵机组 330~1320

## 运行范围

### 制冷工况

壳管式换热器（蒸发器）	最低温度	最高温度
进水温度（启动时）℃	-	45
出水温度（运行时）℃	4	15
翅片式换热器（冷凝器）	最低温度	最高温度
进风温度 °C	-10	46

### 制热工况

壳管式换热器（冷凝器）	最低温度	最高温度
进水温度（启动时）℃	3.4	50
出水温度（运行时）℃	30	55
翅片式换热器（蒸发器）	最低温度	最高温度
进风温度 °C	-10	21

## 制冷 / 热量

冷量范围：322~1320 kW

热量范围：317~1268 kW

## 机组特点

30XQ螺杆式风冷热泵机组为开利科技创新理念的集中体现，汇聚诸多最新科技成就于一身：高效无氯制冷剂HFC-134a、高性能的双螺杆压缩机、第四代“飞鸟™”低噪声轴流风扇、电子式膨胀阀、先进的经济器循环设计、自适应的Pro-Dialog Plus 微电脑控制等，能效水平行业领先，多个型号已率先加入节能产品政府采购清单。

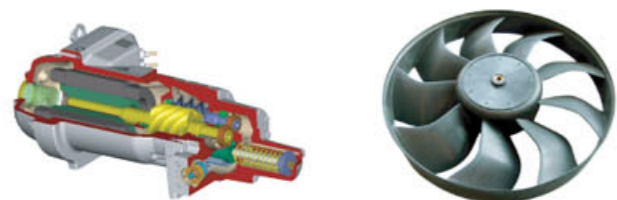
### 高效节能

- 专为HFC-134a设计的高性能双螺杆压缩机，专利的螺杆转子外形尺寸设计，压缩机与电机之间直联传动，滑阀无级调节，无论满负荷还是部分负荷工况均可高效运转。
- 水热交换器为满液式设计并采用新型高效传热管，传热效率高。
- 调节等级高达3770级的电子式膨胀阀控制精确灵敏
  - 精确调节冷凝压力，制冷效率更高；
  - 动态控制蒸发出口制冷剂过热度，换热面积利用效率更高。
- 先进的经济器循环设计，大幅提升机组制冷量并进一步提高机组制冷效率。
- 多回路、多压缩机设计，启动电流低，部分负荷效率高且提供良好的备机功能。
- 采用开利专利的智能除霜控制逻辑，优化除霜循环切入时间，既避免了不必要的热量损失，又提高了热水出水温度的稳定，制热性能极佳。



### 运转宁静

- 螺杆压缩机为半封闭式结构，电机直联驱动，压缩机转速低，压缩过程平稳；专利设计的外置式消声器将压缩机排气噪声降至最低。
- 压缩机及油分离器配置隔声罩以进一步降低机组运转噪声。
- 独具匠心的压缩机柔性吸气管路及弹性减振底座设计有效阻断压缩机振动传递。
- “V”型翅片换热器外形尺寸经优化设计，气流掠过盘管表面更加均匀宁静。
- 开利专利第四代“飞鸟™”低噪声轴流风扇运转更安静。
- 冷凝风扇采用开利专利设计的刚性支撑，启动噪声低。



### 环境领先

- 环境领先制冷剂HFC-134a
  - 不含氯元素，对大气臭氧层没有任何破坏作用，无禁用期限；
  - 制冷性能杰出，节省电能消耗，降低CO<sub>2</sub>排放，全球变暖潜能小。
- 先进的“无泄漏”制冷回路设计：制冷管路焊接联接，摒弃传统的毛细管设计，代之以电子式膨胀阀和电子式温度/压力传感器，从根本上消除各种潜在泄漏可能。

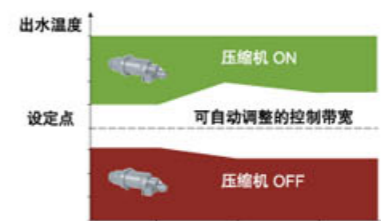


### 安装便捷

- 卡箍式水管路连接便捷可靠，既降低了安装难度又可有效隔断振动传递。
- 机组出厂已安装反应灵敏且免维护的电子式流量开关并完成了相关接线，节省现场安装时间。
- “快速自检”功能允许机组运转前逐步检查电气元件及电子膨胀阀、风扇电机、压缩机等部件。

### 品质可靠

- 专为30XQ研制的高性能双螺杆压缩机，高等级的轴承选用、无油泵的润滑油路设计，所有部件均可现场检修，压缩机运转极为安全可靠。
- 开利专利的自适应控制逻辑有效避免了压缩机的过频启停，当冷凝压力不正常升高时压缩机自动卸载，当意外情况发生时机组自动调整制冷量并继续可靠运行。
- 与全球专业实验室合作以有限元算法为基础对机组关键部件进行优化设计。
- 苛刻的耐久性、耐腐蚀、加速疲劳等测试确保了机组卓越的可靠性。



## 控制系统

专为风冷热泵机组优化设计的 Pro-Dialog Plus 微电脑控制系统，用户界面友好，将简单快捷的操作与先进复杂的中央空调控制理念完美结合。该系统实时监控机组的运行参数和安全装置，精确管理螺杆压缩机、电子膨胀阀、风扇在最佳的能量利用效率下运行。

### 人机界面友善

- 新一代的大屏幕中文液晶触摸屏控制显示，菜单式管理，机组运行参数一目了然，操作简捷方便，并可切换英文显示操作。
- 通过控制界面菜单可以快捷地获取进/出水温度、进风温度、当前水温控制点、各制冷回路蒸发/冷凝温度及压力，各压缩机运行时间等运行参数。



中文液晶触摸屏控制屏

### 控制功能先进

- 提供本地、遥控（线控）及 CCN 网络（开利控制网络）三种操作控制方式。
- 线控功能：开机/停机，双工况点设定，能量需求限制，用户安全联锁，水泵控制及运行切换，运行指示，各制冷回路故障提示及故障报警等。
- 控制系统可根据室外进风温度和回水温度自动重新设定冷水温度以获取最佳的能量利用效率。
- 自适应控制逻辑消除了压缩机过频循环的风险，始终使压缩机按最佳的特性曲线运行。

### 诊断功能强

- 快速检测功能（自动或手动）可确认各部件、各控制点是否正常。
- 运行过程中自动实时监控机组所有控制和安全参数，必要时报警（140余种报警信息），并提供常见故障解除方法。
- 控制系统中带有 RS485 标准串行通讯接口，供远距离或专用诊断工具分析、判断时使用。

### 安全保护功能完备

- 提供密码保护，防止误操作。
- 压缩机反转、冷水温度过低、油压低、制冷剂高低压、电机过载、过电流、缺相保护、水回路防冻电加热等。

### 机组群控功能先进

- 两台机组主/从并行控制，自动平衡两台机组的运行时间，并在一台机组发生故障时自动进行运行切换。
- 提供 RS485 标准串行通讯接口，通过开利提供的通讯协议转换模块（需另购）可与其它楼宇控制系统（BAS）联接，实现多台机组的群控，标准协议包括 BacNet/Modbus/Lonwork 等。

## 技术规格

型号	30XQ	330	430	500	660	750	830	1000	1160	1320
名义制冷量	kW	322	422	500	660	744	822	1000	1160	1320
名义制热量	kW	317	422	500	634	739	817	1000	1134	1268
压缩机输入功率（制冷）	kW	90.3	122.4	134.3	186.0	212.8	224.6	268.6	320.3	371.9
压缩机输入功率（制热）	kW	87.9	122.4	139.1	175.7	210.3	227.0	278.2	314.8	351.4
能量调节范围		30%~100%	30%~100%	30%~100%	15%~100%	13%~100%	12%~100%	15%~100%	8%~100%	8%~100%
制冷剂		HFC-134a								
充注量，回路 A	kg	115	150	175	115	150	175	175	175	115
充注量，回路 B	kg	-	-	-	115	115	-	-	-	115
充注量，回路 C	kg	-	-	-	-	-	115	175	115	115
充注量，回路 D	kg	-	-	-	-	-	-	-	115	115
压缩机		半封闭双螺杆压缩机								
电机冷却方式		制冷剂吸气冷却								
数量，回路 A		1	1	1	1	1	1	1	1	1
数量，回路 B		-	-	-	1	1	-	-	-	1
数量，回路 C		-	-	-	-	-	1	1	1	1
数量，回路 D		-	-	-	-	-	-	-	1	1
控制系统		Pro-Dialog Plus 微电脑控制系统								
翅片盘管		铜管铝翅片盘管								
风机类型		第四代“飞鸟”低噪声轴流风扇								
风机数量		6	8	10	12	14	16	20	22	24
总风量	l/s	27660	36112	45139	54168	63772	72799	90278	99307	108336
风机转速	r/s	16	16	16	16	16	16	16	16	16
水热交换器		满液式热交换器								
水容量	l	70	79	94	119	135	164	188	213	238
名义水流量（制冷）	l/s	15.3	20.1	23.8	31.4	35.4	15.3/23.8	23.8/23.8	31.4/23.8	31.4/31.4
（制热）	l/s	15.1	20.1	23.8	30.3	35.2	15.1/23.8	23.8/23.8	30.3/23.8	30.3/30.3
名义水压降（制冷）	kPa	21.6	23.0	23.3	25.8	29.3	21.6/23.3	23.3/23.3	25.8/23.3	25.8/25.8
（制热）	kPa	21.0	23.0	23.3	24.1	27.4	21.0/23.3	23.3/23.3	24.1/23.3	24.1/24.1
最高水侧压力	kPa	1000	1000	1000	1000	1000	1000	1000	1000	1000
水接管		卡箍式								
公称通径	in	6	6	6	6	6	6+6	6+6	6+6	6+6
水接管外径	mm	168	168	168	168	168	168+168	168+168	168+168	168+168
电气参数		380V-3Ph-50Hz								
主电源		由主电源通过内置变压器实现供电								
控制电源		星-三角启动								
机组启动方式										
风扇和控制功率	kW	10.3	13.7	17.2	20.3	24.0	27.5	34.4	37.5	40.6
名义运行电流 回路A+B	A	178	243	271	368	423	271	271	271	368
回路C+D	A	-	-	-	-	-	178	271	368	368
最大运行电流 回路A+B	A	243	341	397	485	584	397	397	397	485
回路C+D	A	-	-	-	-	-	243	397	485	485
最大启动电流 回路A+B	A	388	587	587	631	829	587	587	587	631
回路C+D	A	-	-	-	-	-	388	587	631	631
机组长度	mm	3827	4798	5992	7186	8380	9819	11984	13178	14372
机组宽度	mm	2253	2253	2253	2253	2253	2253	2253	2253	2253
机组高度	mm	2297	2297	2297	2297	2297	2297	2297	2297	2297
机组重量	kg	3953	5366	5783	7486	8919	9736	11566	13269	14972
运行重量	kg	4023	5445	5877	7605	9054	9900	11754	13482	15210

注：1. 名义制冷工况，进/出水温度 12/7 °C，室外空气干球温度 35 °C，名义制热工况，进/出水温度 40/45 °C，室外空气干/湿球温度 7/6 °C。

2. 表中“/”两侧分别为模块B及模块A参数。

## 性能参数

### 制冷性能

型号	LWT	25			30			35			40			45		
		CAP kW	COMP kW	FLOW l/s	CAP kW	COMP kW	FLOW l/s	CAP kW	COMP kW	FLOW l/s	CAP kW	COMP kW	FLOW l/s	CAP kW	COMP kW	FLOW l/s
30XQ330	5	322	72.6	15.3	313	79.7	14.9	303	87.6	14.4	293	96.2	13.9	281	105.7	13.4
30XQ430	5	415	102.5	19.8	403	112.6	19.2	390	123.7	18.5	376	136.0	17.9	361	149.5	17.2
30XQ500	5	503	108.4	23.9	487	118.5	23.2	471	129.8	22.4	454	142.5	21.6	436	156.7	20.8
30XQ660	5	665	149.4	31.7	643	164.0	30.6	621	180.0	29.6	598	197.6	28.5	573	217.1	27.3
30XQ750	5	734	175.7	35.0	712	193.0	33.9	688	211.9	32.8	663	232.6	31.6	638	255.5	30.4
30XQ830	5	825	181.0	39.2	800	198.2	38.1	774	217.4	36.8	747	238.7	35.5	718	262.4	34.2
30XQ1000	5	1005	216.8	47.8	974	237.0	46.4	942	259.6	44.8	908	285.0	43.2	872	313.4	41.6
30XQ1160	5	1168	257.8	55.6	1131	282.5	53.8	1093	309.8	52.0	1053	340.1	50.1	1010	373.8	48.1
30XQ1320	5	1330	298.8	63.4	1287	327.9	61.2	1243	360.0	59.2	1197	395.2	57.0	1147	434.1	54.6
30XQ330	6	332	73.8	15.8	323	81.1	15.4	313	89.0	14.9	302	97.8	14.4	291	107.3	13.8
30XQ430	6	429	104.3	20.4	416	114.5	19.8	403	125.7	19.2	388	138.1	18.5	373	151.8	17.8
30XQ500	6	518	110.2	24.7	502	120.5	23.9	485	132.0	23.1	468	144.8	22.3	449	159.1	21.4
30XQ660	6	685	152.0	32.6	663	166.8	31.6	641	182.9	30.5	617	200.7	29.4	591	220.4	28.2
30XQ750	6	756	178.4	36.0	733	195.8	34.9	708	214.9	33.7	683	235.8	32.5	656	258.8	31.2
30XQ830	6	850	184.0	40.5	825	201.6	39.3	798	221.0	38.0	769	242.6	36.7	740	266.4	35.2
30XQ1000	6	1036	220.4	49.4	1004	241.0	47.8	971	264.0	46.2	936	289.6	44.6	899	318.2	42.8
30XQ1160	6	1203	262.2	57.3	1165	287.3	55.5	1127	314.9	53.6	1085	345.5	51.7	1040	379.5	49.6
30XQ1320	6	1370	304.0	65.2	1326	333.6	63.2	1282	365.8	61.0	1235	401.4	58.8	1182	440.8	56.4
30XQ330	7	342	75.2	16.3	333	82.5	15.9	322	90.3	15.3	311	99.3	14.8	299	109.0	14.2
30XQ430	7	444	106.1	21.1	430	116.4	20.5	422	122.4	20.1	401	140.3	19.1	385	154.1	18.3
30XQ500	7	534	112.2	25.4	517	122.6	24.6	500	134.3	23.8	482	147.2	22.9	463	161.6	22.0
30XQ660	7	707	154.7	33.7	684	169.7	32.6	660	186.0	31.4	636	204.0	30.3	609	224.0	29.0
30XQ750	7	778	181.1	37.1	754	198.6	35.9	744	212.8	35.4	702	239.1	33.4	674	262.3	32.1
30XQ830	7	876	187.4	41.7	850	205.1	40.5	822	224.6	39.1	793	246.5	37.7	761	270.6	36.2
30XQ1000	7	1067	224.4	50.8	1034	245.2	49.2	1000	268.6	47.6	963	294.4	45.8	925	323.2	44.0
30XQ1160	7	1241	266.9	59.1	1201	292.3	57.2	1160	320.3	55.2	1118	351.2	53.2	1072	385.6	51.0
30XQ1320	7	1414	309.5	67.4	1368	339.4	65.2	1320	371.9	62.8	1272	407.9	60.6	1218	448.0	58.0
30XQ330	8	351	76.3	16.7	341	83.7	16.3	331	91.8	15.8	320	100.8	15.2	308	110.7	14.7
30XQ430	8	458	107.9	21.8	444	118.3	21.1	429	129.9	20.4	413	142.6	19.7	397	156.5	18.9
30XQ500	8	550	114.2	26.2	532	124.7	25.4	514	136.5	24.5	496	149.6	23.6	476	164.2	22.7
30XQ660	8	729	157.6	34.7	705	172.6	33.6	681	189.2	32.4	655	207.3	31.2	628	227.5	29.9
30XQ750	8	800	183.8	38.1	775	201.5	36.9	754	221.7	35.9	722	242.4	34.4	693	265.9	33.0
30XQ830	8	901	190.5	42.9	874	208.4	41.7	846	228.3	40.3	815	250.4	38.8	784	274.9	37.4
30XQ1000	8	1099	228.4	52.4	1065	249.4	50.8	1029	273.0	49.0	991	299.2	47.2	952	328.4	45.4
30XQ1160	8	1278	271.8	60.9	1237	297.3	59.0	1195	325.7	56.9	1150	356.9	54.8	1103	391.7	52.6
30XQ1320	8	1458	315.1	69.4	1410	345.3	67.2	1362	378.4	64.8	1310	414.6	62.4	1255	455.1	59.8
30XQ330	10	370	78.7	17.6	360	86.3	17.1	348	94.5	16.6	337	103.7	16.1	324	113.8	15.4
30XQ430	10	489	111.8	23.3	473	122.5	22.5	457	134.2	21.7	439	147.3	20.9	421	161.4	20.1
30XQ500	10	582	118.4	27.7	564	129.2	26.9	545	141.2	25.9	525	154.7	25.0	503	169.7	24.0
30XQ660	10	773	163.4	36.8	748	178.8	35.6	723	195.6	34.4	694	214.3	33.1	665	235.2	31.7
30XQ750	10	846	189.5	40.3	819	207.5	39.0	791	227.4	37.7	762	249.3	36.3	731	273.3	34.8
30XQ830	10	952	197.1	45.3	924	215.5	44.0	893	235.7	42.5	862	258.4	41.1	827	283.5	39.7
30XQ1000	10	1165	236.8	55.4	1128	258.4	53.8	1089	282.4	51.8	1049	309.4	50.0	1007	339.4	48.0
30XQ1160	10	1355	281.8	64.5	1312	308.0	62.5	1267	336.8	60.3	1219	369.0	58.1	1169	404.9	55.7
30XQ1320	10	1545	326.9	73.6	1495	357.7	71.2	1445	391.2	68.8	1389	428.7	66.2	1330	470.4	63.4

注: LWT 冷水出水温度 CAP 制冷量 COMP 压缩机功耗 FLOW 水流量

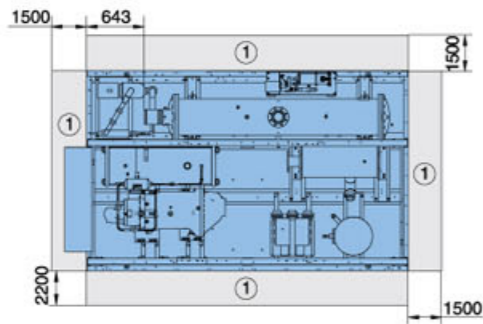
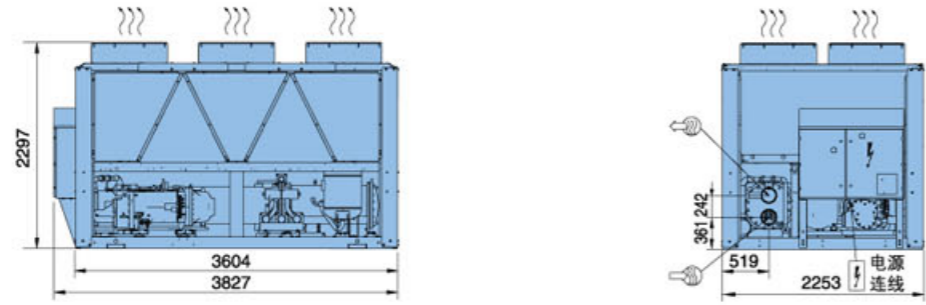
## 性能参数

### 制热性能

型号	LWT	-10			-5			0			7			10		
		CAP kW	COMP kW	FLOW l/s	CAP kW	COMP kW	FLOW l/s	CAP kW	COMP kW	FLOW l/s	CAP kW	COMP kW	FLOW l/s	CAP kW	COMP kW	FLOW l/s
30XQ330	30	198	60.9	9.5	226	56.4	10.9	259	59.3	12.4	311	64.5	14.9	337	67.2	16.2
30XQ430	30	255	76.6	12.1	293	80.6	14.0	337	85.6	16.0	403	94.1	19.2	435	98.7	20.7
30XQ500	30	312	83.1	15.0	360	87.8	17.3	413	93.6	19.9	497	104.0	23.9	537	109.7	25.8
30XQ660	30	389	113.1	18.7	453	110.2	21.8	520	117.0	25.0	626	128.8	30.1	679	135.1	32.6
30XQ750	30	445	127.6	21.3	521	133.9	24.9	598	142.9	28.7	718	158.4	34.4	778	166.7	37.1
30XQ830	30	510	144.0	24.5	586	144.2	28.2	672	152.9	32.3	808	168.5	38.8	874	176.9	42.0
30XQ1000	30	624	166.2	30.0	719	175.6	34.6	826	187.2	39.8	993	208.0	47.8	1074	219.4	51.6
30XQ1160	30	701	196.2	33.7	813	198.0	39.1	933	210.6	44.9	1123	232.8	54.0	1216	244.8	58.4
30XQ1320	30	778	226.2	37.4	906	220.4	43.6	1040	234.0	50.0	1252	257.6	60.2	1358	270.2	65.2
30XQ330	35	203	63.3	9.7	229	62.5	11.0	261	65.7	12.6	313	71.2	15.1	338	74.1	16.3
30XQ430	35	260	84.8	12.4	299	89.3	14.2	342	94.7	16.3	406	104.1	19.3	438	109.1	20.9
30XQ500	35	316	91.7	15.2	362	96.8	17.4	415	103.1	20.0	497	114.4	23.9	537	120.6	25.9
30XQ660	35	401	116.4	19.3	458	122.4	22.0	523	129.7	25.2	628	142.4	30.2	680	149.2	32.7
30XQ750	35	458	136.2	22.0	528	148.6	25.2	604	158.3	28.9	721	175.3	34.4	781	184.4	37.3
30XQ830	35	519	155.0	24.9	591	159.3	28.4	676	168.8	32.6	810	185.6	39.0	875	194.7	42.2
30XQ1000	35	632	183.4	30.4	725	193.6	34.8	830	206.2	40.0	995	228.8	47.8	1075	241.2	51.8
30XQ1160	35	717	208.1	34.5	820	219.2	39.4	938	232.8	45.2	1125	256.8	54.1	1217	269.8	58.6
30XQ1320	35	802	232.8	38.6	916	244.8	44.0	1046	259.4	50.4	1256	284.8	60.4	1360	298.4	65.4
30XQ330	40	205	66.7	9.9	232	69.4	11.2	264	72.8	12.7	315	78.7	15.2	340	81.8	16.4
30XQ430	40	267	94.2	12.7	304	99.0	14.5	347	104.9	16.5	411	115.3	19.5	442	120.7	21.0
30XQ500	40	320	101.3	15.4	366	106.9	17.6	418	113.8	20.1	499	126.1	24.0	538	132.8	25.9
30XQ660	40	406	129.4	19.6	463	136.0	22.3	528	143.9	25.4	630	157.5	30.4	681	164.7	32.8
30XQ750	40	467	156.0	22.4	535	165.0	25.6	611	175.6	29.2	726	194.1	34.7	783	203.9	37.4
30XQ830	40	525	168.0	25.3	598	176.3	28.8	682	186.6	32.8	814	204.8	39.2	878	214.6	42.3
30XQ1000	40	641	202.6	30.8	732	213.8	35.2	835	227.6	40.2	997	252.2	48.0	1076	265.6	51.8
30XQ1160	40	726	230.7	35.0	829	242.9	39.9	946	257.7	45.5	1129	283.6	54.4	1219	297.5	58.7
30XQ1320	40	812	258.8	39.2	926	272.0	44.6	1056	287.8	50.8	1260	315.0	60.8	1362	329.4	65.6
30XQ330	45	208	74.5	10.0	236	77.5	11.4	268	80.7	12.9	317	87.9	15.1	342	90.3	16.5
30XQ43																

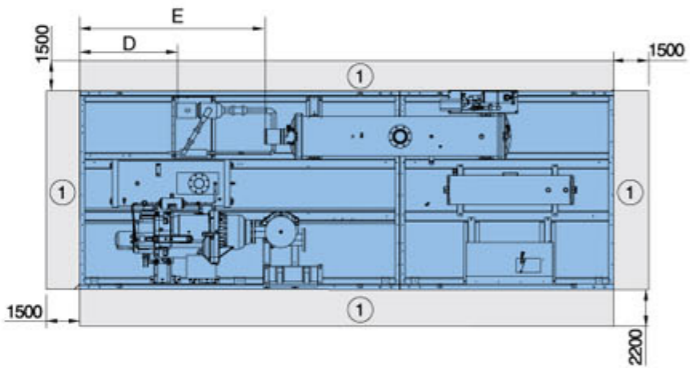
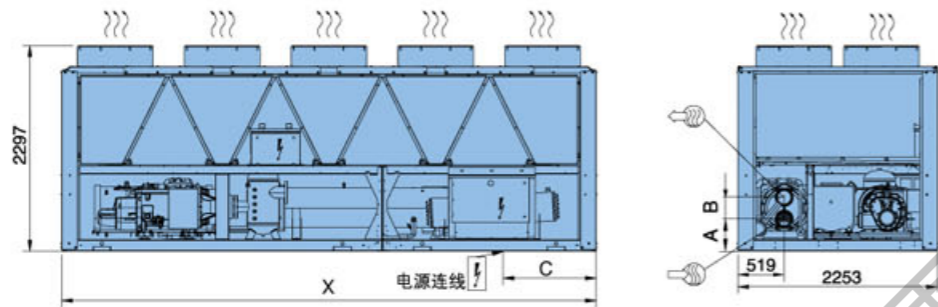
# 外形尺寸

30XQ330



备注: 30XQ330~500机组采用单点电源连接, 下进线, 30XQ430/500机组安装时底框下面应预留高度不小于120mm的进线空间 (机组架空安装或基础预留布线沟槽)

30XQ430~500

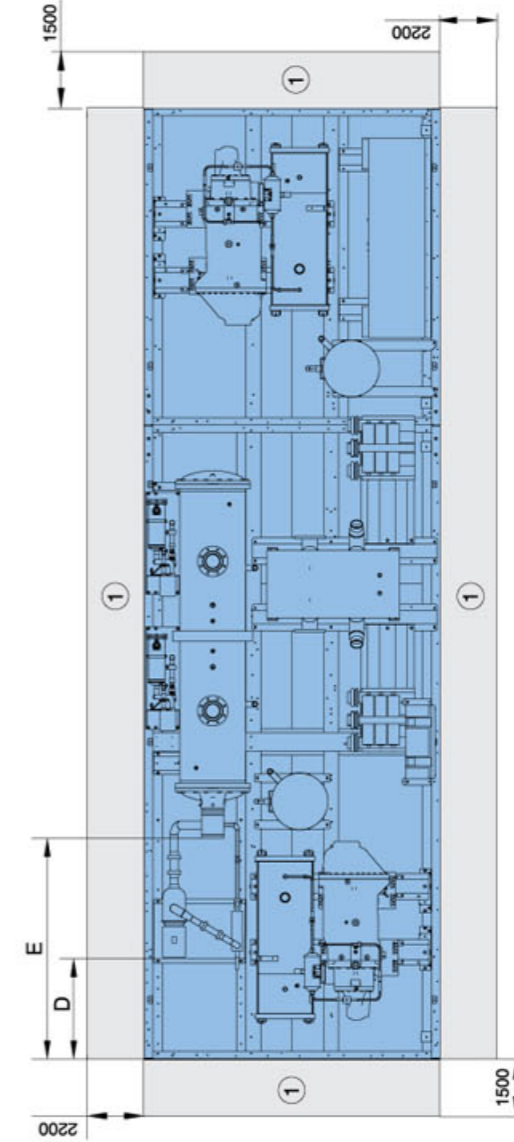
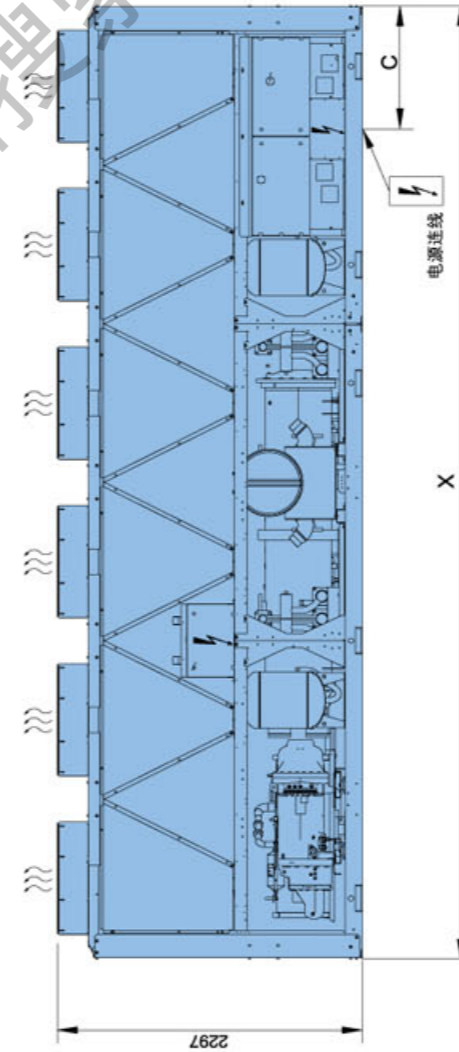
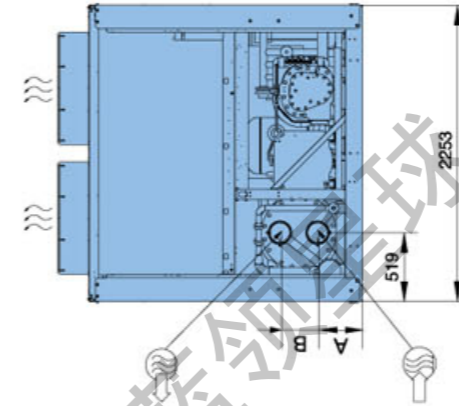


- ① 推荐维修及空气流通空间
- 出水接管
- 进水接管
- 电源
- 排风, 不得阻塞

30XQ	A	B	C	D	E	X
430	362	242	700	968	1973	4798
500	362	242	950	1088	2093	5992

# 外形尺寸

30XQ660~750

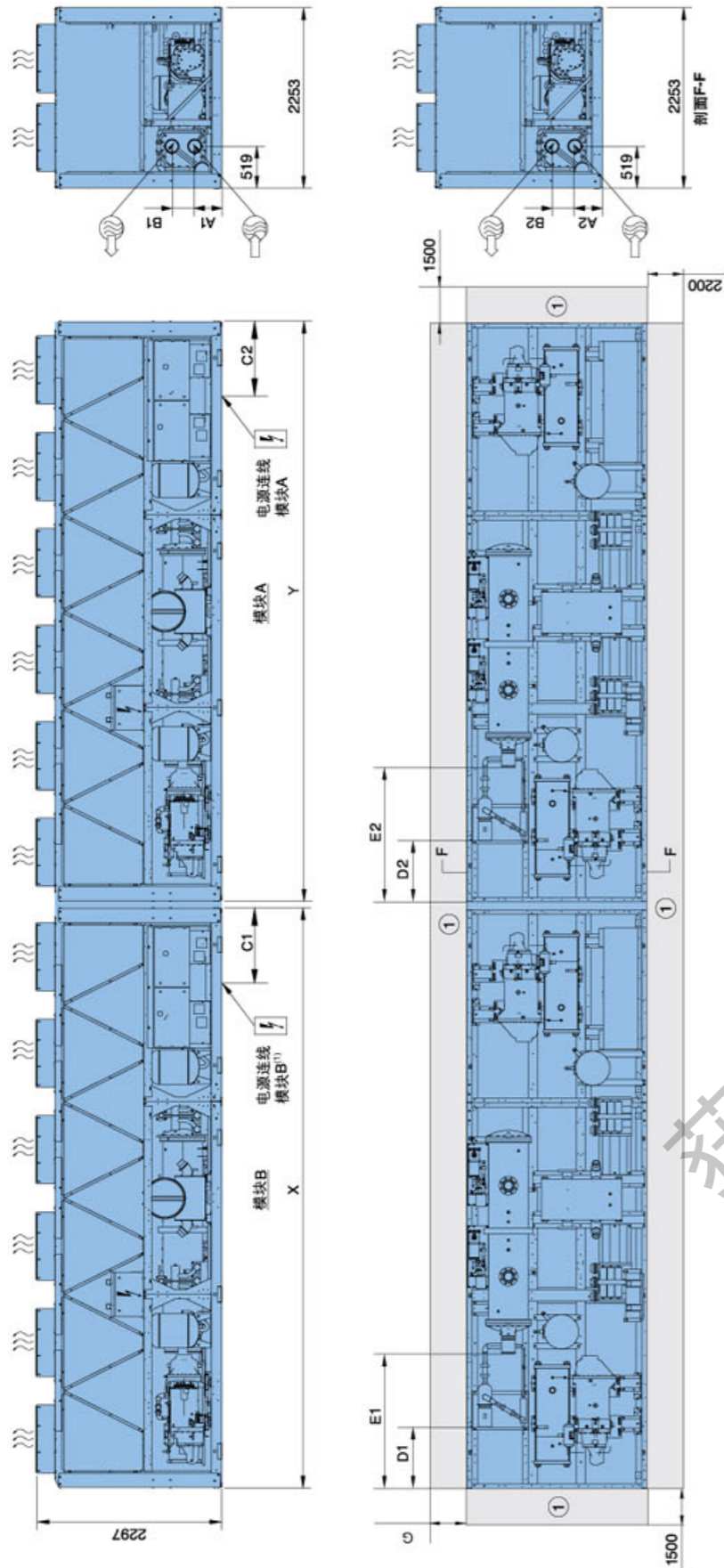


备注: 30XQ660~750机组采用单点电源连接, 下进线, 机组安装时底框下面应预留高度不小于120mm的进线空间 (机组架空安装或基础预留布线沟槽)

30XQ	A	B	C	D	E	X
660	340	284	943	762	1663	7186
750	362	242	4282	1488	2493	8380

# 外形尺寸

30XQ830~1320

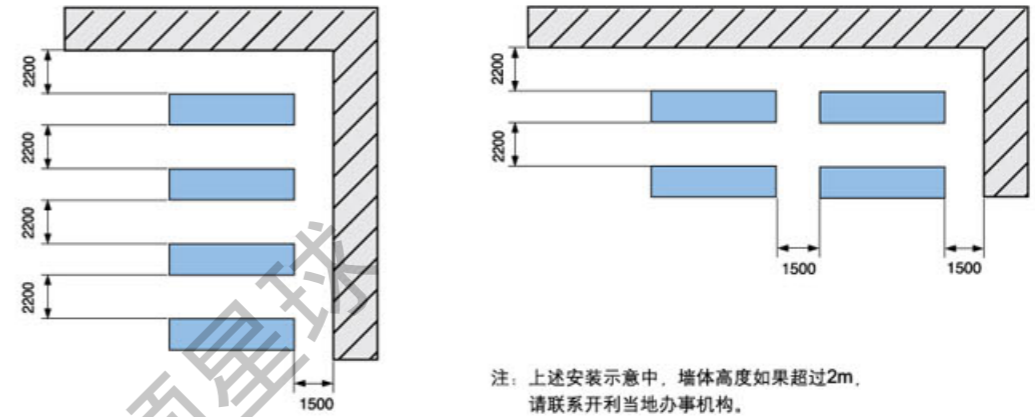


30XQ	A1	A2	B1	B2	C1	C2	D1	D2	E1	E2	G	X	Y
830	361	362	242	242	-	950	0	1088	643	2093	1500	3827	5992
1000	362	362	242	242	950	950	1088	1088	2093	2093	1500	5992	5992
1160	340	362	284	242	943	950	762	1088	1663	2093	2200	7186	5992
1320	340	340	284	284	943	943	762	762	1663	1663	2200	7186	7186

备注: (1)30XQ830左侧模块B电源连线位置参照30XQ330, 右侧模块A请参照30XQ500  
 (2)30XQ830/1160为非对称双拼机组, 每个模块前均应设计流量调节阀, 模块前后均应设计压力表, 以便水流量分配达到设计要求, 详情请咨询开利当地办事机构  
 (3)30XQ830~1320机组采用双点电源连线, 下进线, 机组安装时底框下面应预留高度不小于120mm的进线空间(机组架空安装或基础预留布线沟槽)

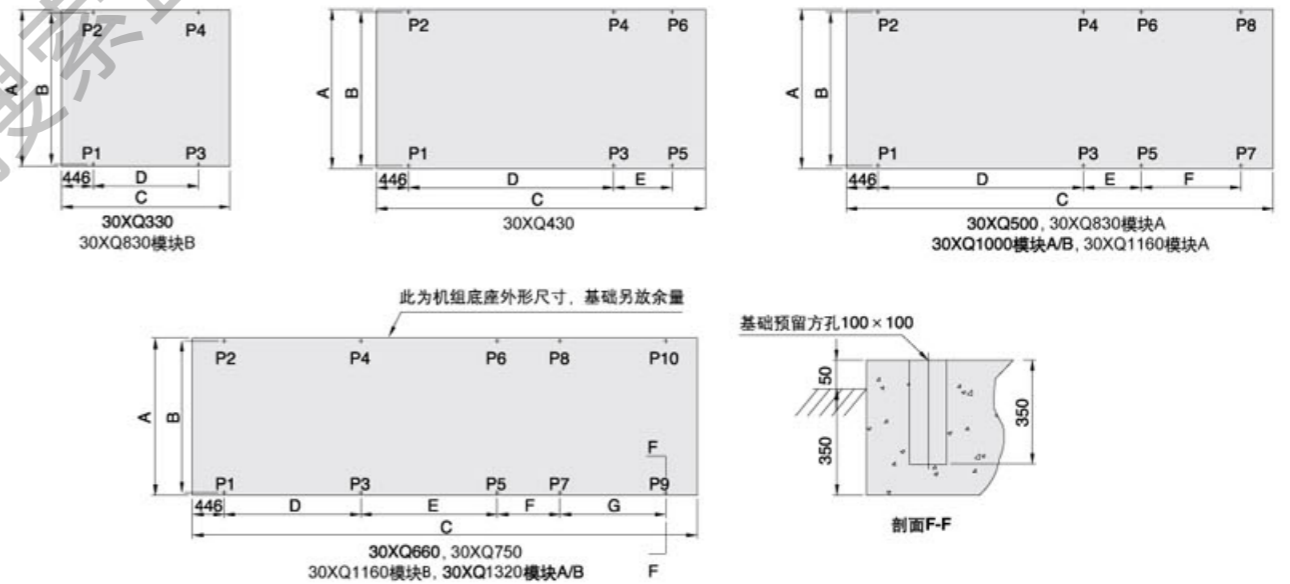
- ① 推荐维修及空气流通空间
- 出水接管
- 进水接管
- 电源
- 排风, 不得阻塞

# 多台机组安装间距



注: 上述安装示意中, 墙体高度如果超过2m, 请联系开利当地办事机构。

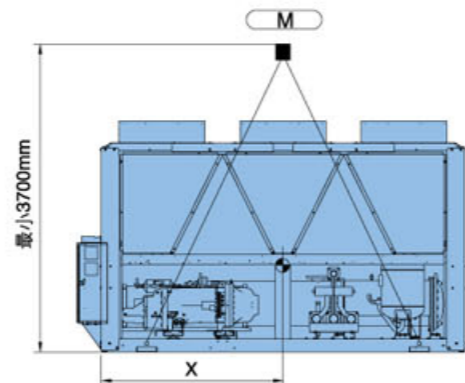
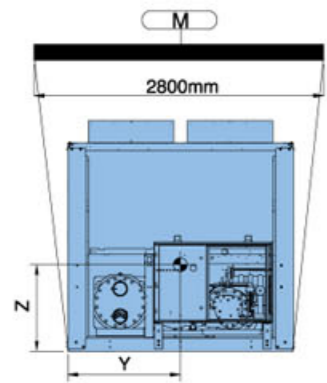
# 基础及重量分配



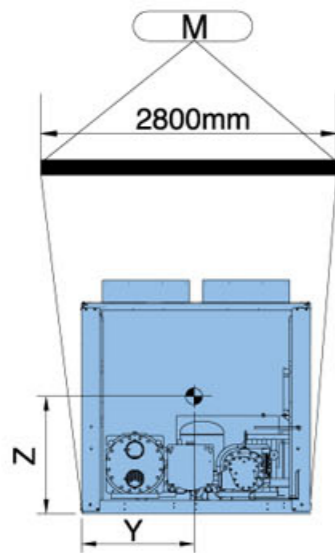
机组型号	机组底座尺寸 mm							重量分配 kg										
	A	B	C	D	E	F	G	P1	P2	P3	P4	P5	P6	P7	P8	P9	P10	运行重量
30XQ330	2231	2157	3582	2690				1030	991	1020	982							4023
30XQ430	2231	2157	4776	1942	1942			912	948	890	925	868	902					5445
30XQ500	2231	2157	5970	2690	892	1496		737	736	735	737	734	734	732	732			5877
30XQ660	2231	2157	7164	1942	1942	892	1496	764	758	765	761	760	762	761	759	760	755	7605
30XQ750	2231	2157	8358	1942	1942	892	2690	1017	990	963	938	910	886	886	862	812	790	9054
30XQ830 模块 A	2231	2157	5970	2690	892	1496		737	736	735	737	734	734	732	732			5877
30XQ830 模块 B	2231	2157	3582	2690				1030	991	1020	982							4023
30XQ1000 模块 A/B	2231	2157	5970	2690	892	1496		737	736	735	737	734	734	732	732			5877
30XQ1160 模块 A	2231	2157	5970	2690	892	1496		737	736	735	737	734	734	732	732			5877
30XQ1160 模块 B	2231	2157	7164	1942	1942	892	1496	764	758	765	761	760	762	761	759	760	755	7605
30XQ1320 模块 A/B	2231	2157	7164	1942	8942	892	1496	764	758	765	761	760	762	761	759	760	755	7605

## 机组吊装示意图

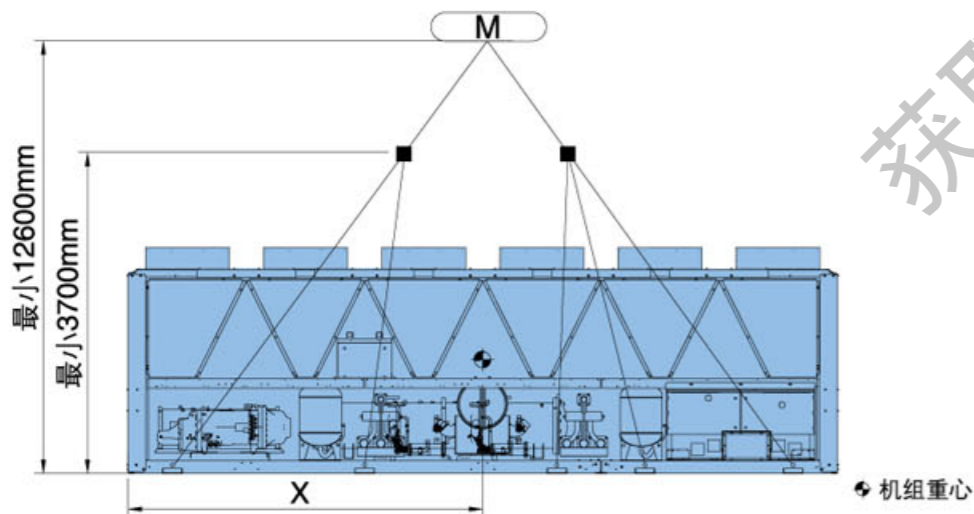
30XQ330/30XQ830模块B



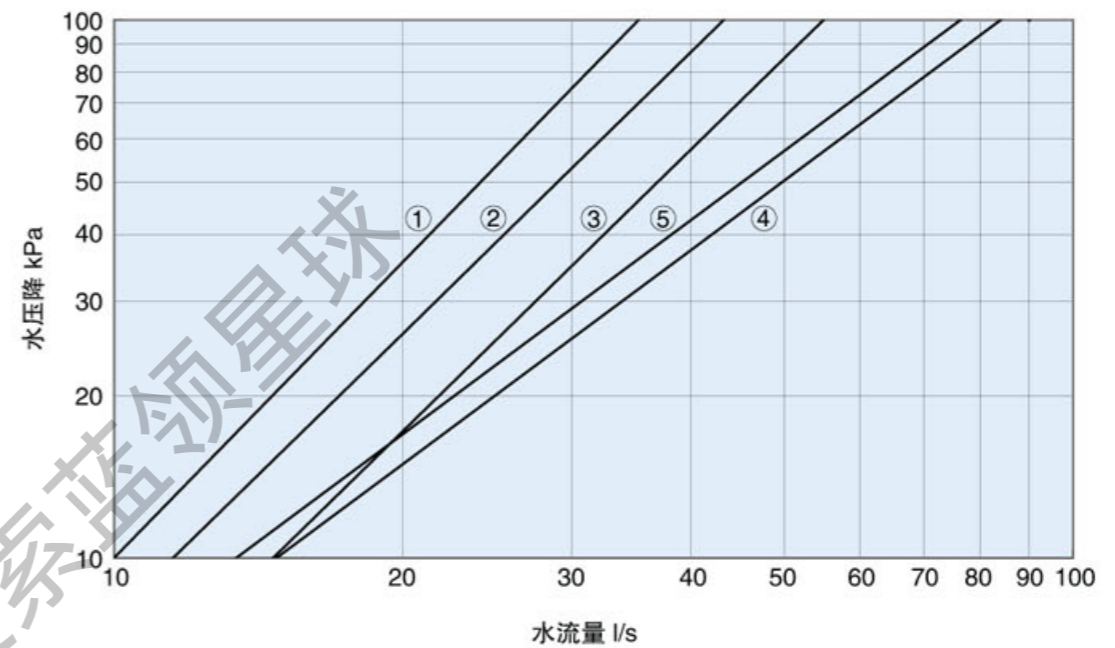
30XQ430~750/30XQ830模块A/  
30XQ1000~1320模块A/B



型号	X	Y	Z
30XQ330	2023	999	737
30XQ430	2340	1095	755
30XQ500	2540	1091	802
30XQ660	3698	1118	778
30XQ750	3760	1130	758
30XQ830模块A	2540	1091	802
30XQ830模块B	2023	999	737
30XQ1000模块A/B	2540	1091	802
30XQ1160模块A	2540	1091	802
30XQ1160模块B	3698	1118	778
30XQ1320模块A/B	3698	1118	778



## 水热交换器水压降



- ① 30XQ330, 30XQ830模块B
- ② 30XQ430
- ③ 30XQ500, 30XQ830模块A, 30XQ1000模块A/B, 30XQ1160模块A
- ④ 30XQ660, 30XQ1160模块B, 30XQ1320模块A/B
- ⑤ 30XQ750

## 最小系统水容量要求

出于机组出水温度控制精度、稳定性及机组安全运行的考虑，系统所需最小水容量 V 由如下公式给出：

$$V(l) = CAP(kW) \times N$$

式中 CAP 为机组名义制冷量，系数 N 由下表给出：

应用范围	N
舒适空调	3.5
工艺冷却	6.5

为达到上述系统水容量要求，某些情况下（尤其工艺冷却场合），可能有必要在系统中添加蓄水箱，该水箱内必须设置折流挡板以防止水流短路，原理参见下图。

