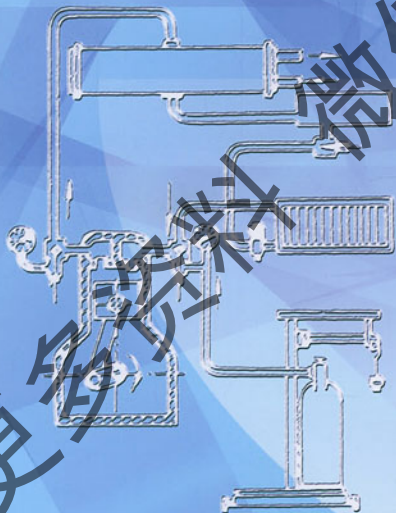


# 中央空调

## 系统应用与维修

夏云铎 主编



● ISBN 7-111-12728-5/TB·395

● 封面设计 / 电脑制作：张静



获取更多资料 微信搜索 蓝领星球

ISBN 7-111-12728-5



9 787111 127284 >

定价：58.00 元

地址：北京市百万庄大街22号

邮政编码：100037

联系电话：(010) 68326294

网址：<http://www.cmpbook.com>

E-mail: [online@cmpbook.com](mailto:online@cmpbook.com)

# 中央空调系统应用与维修

主 编 夏云铎  
副主编 袁银男 杨敏官 何 仁  
曾庆宇 周传千

获取更多资料 微信搜索蓝领星球



机械工业出版社

本书对中央空调的结构、原理等必备的基础知识作了一般性介绍，重点对中央空调的结构原理、维护修理作了详尽的介绍。本书可满足多层次中央空调使用、安装、调试、维护修理等人员的需要。有初中以上文化程度的上述人员及职高学生均可通过本书轻松掌握相关技能。除此之外，本书亦可作为暖通、制冷、工民建等大、中专及高职院校师生的学习参考书。

### 图书在版编目 (CIP) 数据

中央空调系统应用与维修/夏云铎主编. —北京: 机械工业出版社, 2003.10  
ISBN 7-111-12728-5

I. 中… II. 夏… III. 集中空气调节系统—基本知识 IV. TB657.2

中国版本图书馆 CIP 数据核字 (2003) 第 070204 号

机械工业出版社 (北京市百万庄大街 22 号 邮政编码 100037)

策划编辑: 刘 焯

责任编辑: 曾 红 版式设计: 张世琴 责任校对: 张莉娟

封面设计: 张 静 责任印制: 闫 森

北京京丰印刷厂印刷·新华书店北京发行所发行

2004 年 1 月第 1 版·第 1 次印刷

787mm×1092mm<sup>1</sup>/<sub>16</sub>·35 印张·866 千字

0 001—4 000 册

定价: 58.00 元

凡购本书, 如有缺页、倒页、脱页, 由本社发行部调换

本社购书热线电话 (010) 68993821、88379646

封面无防伪标均为盗版



# 前 言

中央空调系统的安装、使用、维护保养及检修是一项很复杂的工作，这是因为一方面整个系统庞大，牵涉到的方面较多，另一方面随着微电子技术、计算机数控技术的应用，使得中央空调系统的维护保养及检修增加了难度。但遗憾的是现在还没有一本书能够完全、系统地从事这方面工作的读者提供服务。考虑到各层次读者的不同需求，本书还力求通俗易懂。本书对中央空调系统的结构、原理以及必须了解的基础理论知识作了必要的介绍，重点对中央空调系统及其各零部件，如制冷机组、各控制系统、空气处理装置、管路系统等的安装、使用、维护保养及检修作了详尽的介绍。这样安排主要是考虑到本书所面对的读者的需求，目的是帮助他们掌握中央空调系统中的安装、调试、维护保养、检修过程中所需懂得的专门技能。

全书共分7章，其中第1章、第2章介绍了中央空调系统结构和控制原理；其余章节介绍了与维护、修理有关的知识。

本书在介绍中央空调的简单控制系统、复杂控制系统的基础上，还对新近应用的计算机控制、可编程控制的中央空调系统原理、检修作了必要的介绍，最后对各种故障的维修方法进行了举例讲解，以满足多层次读者的需求。

本书通俗易懂，图文并茂，有较高的实际应用价值，可作为职高和具有初中以上文化水平从事中央空调系统安装、调试、操作以及维护修理工作人员的入门和提高的书籍；亦可作为暖通、制冷、工民建等相关专业大、中专、高职院校学生的教学参考书。

参加本书的编写人员分工如下：

第1章由夏云铎、袁银男、何仁共同完成；第2章由单春贤、杨敏官、夏云铎共同完成；第3章由夏云铎、曾庆宇、蒋玄宗共同完成；第4章由夏云铎、周传千共同完成；第5章由陈汇龙、夏云铎共同完成；第6章由陈汇龙、夏云铎共同完成；第7章由夏云铎、张大骏共同完成。

本书的审定工作由夏云铎、袁银男、杨敏官、何仁、曾庆宇、周传千等共同完成。

对编写过程中为编者提供资料的单位和个人在此表示衷心的感谢。

由于编者水平有限，书中难免有不足之处，乃至不当之处，望专家、读者能提出宝贵意见，以期改正。

编者

# 目 录

## 前言

## 第1章 中央空调系统的结构原理

- 1.1 概述 ..... 1
- 1.2 空气调节系统的结构原理和分类 ..... 1
  - 1.2.1 组合式空气调节机组的结构 ..... 1
  - 1.2.2 组合式空气调节机组的结构和功能 ..... 6
  - 1.2.3 风机盘管机组的结构原理 ..... 34
  - 1.2.4 变风量末端装置的结构原理 ..... 46
- 1.3 中央空调系统中管路系统的结构和配置 ..... 50
  - 1.3.1 管路系统的结构和配置 ..... 50
  - 1.3.2 供水管路系统的结构和原理 ..... 78

## 第2章 中央空调控制系统的原理

- 2.1 概述 ..... 116
- 2.2 中央空调模拟仪表控制系统的结构原理 ..... 116
  - 2.2.1 中央空调模拟仪表简单控制系统的结构原理 ..... 116
  - 2.2.2 中央空调模拟仪表复杂自控系统的结构原理 ..... 127
  - 2.2.3 系统应用举例 ..... 133
- 2.3 可编程控制器和单片机控制的中央空调系统 ..... 141
  - 2.3.1 可编程控制器控制的空调控制系统 ..... 141
  - 2.3.2 单板机控制的中央空调系统

- 的结构原理 ..... 143
- 2.3.3 单板机自控系统举例 ..... 146
- 2.4 微机集散化控制系统的结构原理 ..... 156
  - 2.4.1 概述 ..... 156
  - 2.4.2 微机监控系统 ..... 157
- 2.5 集散化管理系统的功能原理 ..... 162
  - 2.5.1 功能分散概述 ..... 162
  - 2.5.2 系统操作人员援助功能和数据管理功能原理 ..... 163
  - 2.5.3 系统空调等综合管理功能原理 ..... 167
  - 2.5.4 中央监控装置操作接口功能原理 ..... 171
  - 2.5.5 智能型触摸屏功能原理 ..... 176
- 2.6 中央空调制冷装置自控调节的结构原理 ..... 186
  - 2.6.1 蒸气压缩式制冷装置的结构原理 ..... 186
  - 2.6.2 溴化锂吸收式制冷装置自动控制的结构原理 ..... 204
- 2.7 中央空调控制系统配置零部件的结构原理 ..... 223
  - 2.7.1 传感器、变送器的结构原理 ..... 223
  - 2.7.2 中央空调控制系统中应用的调节器 ..... 238
  - 2.7.3 中央空调系统应用的执行器 ..... 284

## 第3章 维修必备的工具、材料、设备配件及必须掌握的维修技能

- 3.1 维修必备的材料工具、仪表和装置设备 ..... 299

3.1.1 维修必备的材料工具、仪表和设备 .....	299	4.3.2 离心式制冷机的维护保养 .....	388
3.1.2 维修仪表、设备和工具的使用方法 .....	300	4.3.3 螺杆式制冷机组的维护保养 .....	394
3.1.3 常用材料的种类和规格 .....	315	4.3.4 溴化锂吸收式机组的维护保养 .....	395
3.2 空调电工基本操作技能 .....	316	<b>第5章 中央空调系统的故障诊断分析</b> .....	406
3.2.1 空调电路符号和电路图 .....	316	5.1 中央空调系统常见故障分析和处理方法 .....	406
3.2.2 动力配线常识 .....	322	5.1.1 温度异常故障诊断分析 .....	406
3.2.3 接地和接零常识 .....	326	5.1.2 空调房间湿度异常故障诊断分析 .....	414
3.3 空调维修钳工的基本操作技能要求 .....	327	5.1.3 空调房间内静压控制中异常的故障诊断分析 .....	424
3.3.1 镊子及用法 .....	327	5.1.4 空气调节装置的故障诊断分析 .....	427
3.3.2 锤子的用法 .....	328	5.2 中央空调制冷装置的故障诊断分析和处理方法 .....	431
3.3.3 钢锯及用法 .....	328	5.2.1 冷水机组的常见故障诊断分析 .....	431
3.3.4 锉刀及用法 .....	328	5.2.2 活塞式冷水机组的常见故障诊断分析 .....	431
3.3.5 钻孔、攻螺纹和套螺纹 .....	329	5.2.3 离心式制冷机的故障诊断分析 .....	434
3.4 制冷维修工的基本操作技能 .....	330	5.2.4 螺杆式制冷压缩机的故障诊断分析 .....	440
3.4.1 焊接操作技能及有关工艺要求 .....	330	5.2.5 溴化锂吸收式机组的常见故障诊断分析 .....	458
3.4.2 制冷系统的修理方法 .....	334	5.2.6 冷却水塔的故障分析与诊断 .....	481
3.5 钣金工操作 .....	350	<b>第6章 中央空调系统装置的检修</b> .....	483
3.5.1 金属板材的连接 .....	350	6.1 活塞式制冷机组的检修 .....	483
3.5.2 通风空调配件板材的展开下料 .....	352	6.1.1 气缸的检修 .....	483
3.6 空调通风管道的保温(保冷)系统 .....	359	6.1.2 活塞组的检修 .....	484
3.6.1 圆形风管保温 .....	359	6.1.3 吸、排气阀的检修 .....	486
3.6.2 矩形风管保温 .....	359	6.1.4 连杆的检修 .....	487
3.6.3 用钉粘法保温 .....	359	6.1.5 曲轴的检修 .....	489
3.6.4 法兰和吊架制作 .....	359	6.1.6 轴封的检修 .....	489
<b>第4章 中央空调系统的维护保养</b> .....	364		
4.1 系统维护保养的内容 .....	364		
4.2 系统设备的维护与保养 .....	365		
4.2.1 系统设备的维护与保养(制冷机组本体除外) .....	365		
4.2.2 制冷系统管路的维护保养 .....	372		
4.3 制冷机组本体的维护保养 .....	372		
4.3.1 活塞式制冷机组的维护保养 .....	372		

6.1.7 卸载装置的检修	490	很大	501
6.1.8 安全阀的检修	490	6.3.16 制冷剂温度与载冷剂出口	
6.1.9 润滑系统的检修	490	温度同时下降	501
6.1.10 制冷压缩机检修后		6.3.17 压缩机排气温度下降	501
的试车	491	6.3.18 制冷剂的蒸发温度升高	501
6.2 螺杆式制冷机组的检修	492	6.3.19 压缩机制冷量的变化与	
6.2.1 压缩机启动较难	492	调节方法	501
6.2.2 机组启动后连续振动	492	6.4 溴化锂吸收式机组	
6.2.3 机组启动后短时间振动,		的检修	502
以后稳定	492	6.4.1 真空阀门的检修	502
6.2.4 压缩机运转中有异常响声	493	6.4.2 视镜的检修	503
6.2.5 压缩机的制冷量不足	493	6.4.3 屏蔽泵的检修	504
6.2.6 压缩机无故自行停车	493	6.4.4 真空泵的检修	507
6.2.7 能量调节机构不动作	494	6.4.5 燃烧器的检修	508
6.2.8 压缩机排气温度和油温		6.4.6 自控元件与电气设备	
过高	494	的检修	510
6.2.9 压缩机的机体温度较高	495	6.4.7 抽气系统的检修	514
6.2.10 压缩机耗油量较大	495	6.4.8 传热管的检查、清洗	
6.2.11 压缩机油压不高	495	与更换	515
6.2.12 压缩机中油面上升	496	6.4.9 机组的清洗	520
6.2.13 压缩机和油泵油封漏油	496	6.5 制冷机组系统零部件	
6.2.14 停车时压缩机反转不停	496	的检修	521
6.3 离心式制冷压缩机的检修	497	6.5.1 蒸发器的检修	521
6.3.1 转动很不平稳, 出现		6.5.2 冷凝器的检修	521
振动	497	6.5.3 阀的检修	523
6.3.2 电动机负荷过大	497	6.5.4 制冷系统的吹污	523
6.3.3 压缩机振动噪声加剧	498	6.5.5 制冷管道的检修	523
6.3.4 油路系统的轴承		6.5.6 泵的检修	525
温度过高	498	6.6 中央空调系统装置零部件	
6.3.5 油路系统油压过低	498	的检修	527
6.3.6 油路系统油压过高	498	第7章 中央空调检修举例	528
6.3.7 油压波动较大	499	7.1 冷水机组中常见的故障	528
6.3.8 轴封装置漏油和		7.1.1 机组本体的故障	528
温度上升	499	7.1.2 冷水机组系统其他部件	
6.3.9 压缩机制冷量低于		的故障	530
规定值	499	7.1.3 其他	531
6.3.10 制冷设备产生腐蚀现象	499	7.2 空调房间内出现的	
6.3.11 制冷剂的冷凝温度过高	500	故障异常	533
6.3.12 冷却水进出口温差增大	500	7.2.1 温、湿度异常	533
6.3.13 制冷剂的蒸发压力下降	500	7.2.2 其他	536
6.3.14 制冷剂温度与载冷剂出口		7.3 离心水泵的常见	
温差增大	500		
6.3.15 制冷剂温度与载冷剂温差			

故障异常.....	538	的故障异常 .....	541
7.3.1 出水故障 .....	538	7.4.1 风机系统的故障异常 .....	541
7.3.2 运转异常 .....	540	7.4.2 风机零件的故障异常 .....	544
7.3.3 其他 .....	540	7.4.3 润滑油的润滑质量太差 .....	549
7.4 离心式和轴流式风机		参考文献.....	550

获取更多资料 微信搜索蓝领星球



# 第 1 章 中央空调系统的结构原理

## 1.1 概述

集中式空调系统一般包括有空气处理设备, 空气输送和分配设施(设备), 冷热源, 控制部分。

空气处理设备是完成对空气进行降温(加热)、加湿(除湿)以及过滤等处理所用设备的组合, 主要有组合式空气调节机组。

空气输送和分配设施(设备)是由引入室外空气的新风进口和引入通道、输送处理过的空气的通风管道、各种不同类型的送风口和通风机等组成。

冷、热源主要是指各类制冷(热)机组、锅炉等设备。

控制部分主要是指控制室内温度、湿度偏差范围的测量元件、调节器、执行机构和调节机构等。

风机盘管空调系统(又称全水系统)属于半集中式空调系统, 由冷(热)水机组提供规定工况的冷(热)水, 通过水泵加压, 以管道送至各个空调房间内的末端装置——风机盘管机组(简称风机盘管), 在风机盘管内进行冷热交换, 对空气进行处理(降温或升温)。空调房间的热(冷)负荷释放给冷(热)水, 余湿量凝结成水滴滴下, 以维持空调房间内所要求的温、湿度基数和空气精度, 达到空气调节的目的。实际上, 风机盘管也是一种利用冷(热)水和通风机对空气进行处理的空气处理设备, 只是构成系统的方式不同而已, 本章将阐述此部分内容。

## 1.2 空气调节系统的结构原理和分类

### 1.2.1 组合式空气调节机组的结构

#### 1. 组合式空气调节机组结构原理

组合式空气调节机组又称做组合式空气调节器(箱), 其自身不带冷、热源, 是以冷、热水或蒸汽为媒介, 用以完成对空气的过滤、加热(冷却)、加湿(减湿)、消声、热回收、新风处理和新、旧风混合等功能的箱体组合式机组。现以一台装设在一个二次回风系统中的组装式空气调节机组为例, 说明其使用特点, 见图 1-1。

由图 1-1, 新风通过新风阀 1 进入空调机箱, 与室内来的一次回风在混合室 4 中混合, 然后, 经过过滤器 5, 滤去尘埃和杂质, 再经一次加热器 8 加热后进入喷水室 10。在喷水室 10 中进行热湿处理, 降温除湿后, 接着与二次回风进行混合。混合后的空气经二次加热器 14 加热到规定的送风状态点。由送风机经设置在送风管道内的消声器降噪, 最后送入室内。

由室内排出的空气经回风管道和回风管道内设置的消声器降噪, 由回风机将一部分空气排出系统, 其余部分作为回风加以利用。一次回风量和二次回风量的多少由回风阀 3 和 12 的开度来确定。

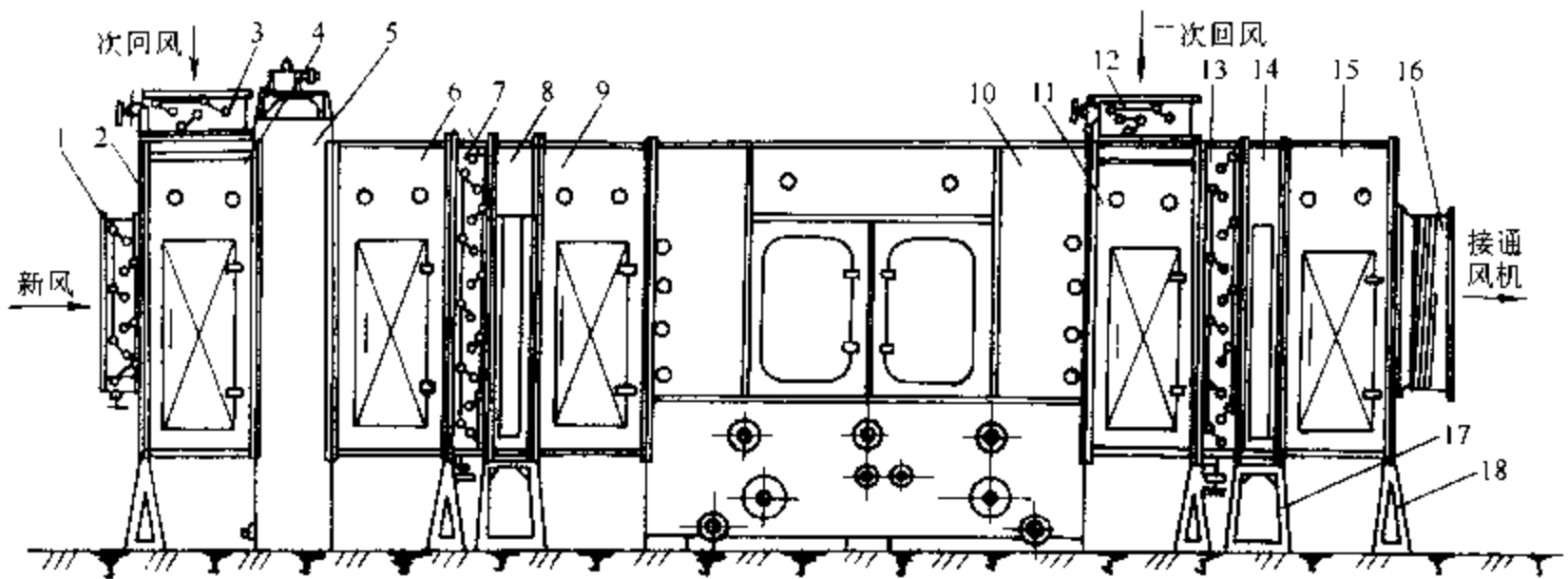
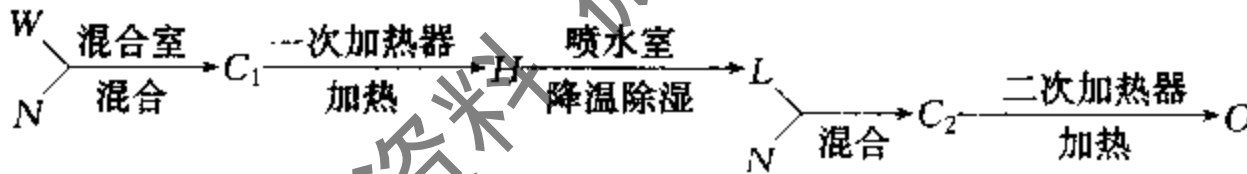


图 1-1 JW 型组合式空气调节机组 (二次回风式)

- 1—新风阀 2—混合室法兰盖 3、12—回风阀 4、11—混合室 5—过滤器 6、9、15—中间室  
7、13—混合阀 8—一次加热器 10—喷水室 14—二次加热器  
16—风机接管 17—加热器支架 18—三角支架

其过程状态在空气焓湿图上的表示见图 1-2。

夏季室外空气状态为  $W$ ，回风空气状态为  $N$ ，这两股风混合后的状态为  $C_1$ 。然后，通过加热器等湿加热到  $H$  点进入喷水室，降温除湿后达到机器露点  $L$ ，再与回风混合，混合后的空气状态点为  $C_2$  点。经二次加热器加热到  $O$  点，即送风状态。这时，送风温差为  $\Delta t_0$ ，简单表示为：



## 2. 组合式空气调节机组的类型和型号

组合式空气调节机组的类型见表 1-1，其型号由大写汉语拼音字母和阿拉伯数字组成，见表 1-2。

## 3. 组合式空气调节机组的名义工况含义

### (1) 名义工况参数的定义

1) 名义风量 指机组在规定的运行工况下每小时所处理的空气量，一般应以标准状态的空气体积流量表示 ( $m^3/h$ )。

2) 名义供冷量 指机组在规定的运行工况下的总除热量，其中包括显热除热量和潜热除热量 (W 或 kW)。

3) 名义供热量 指机组在规定的运行工况下供给的总显热量 (W 或 kW)。

4) 机组余压 指机组克服自身阻力后在出风口处的余压值 (Pa)。

5) 水阻力 指进入和离开机组的水静压差 (Pa)。

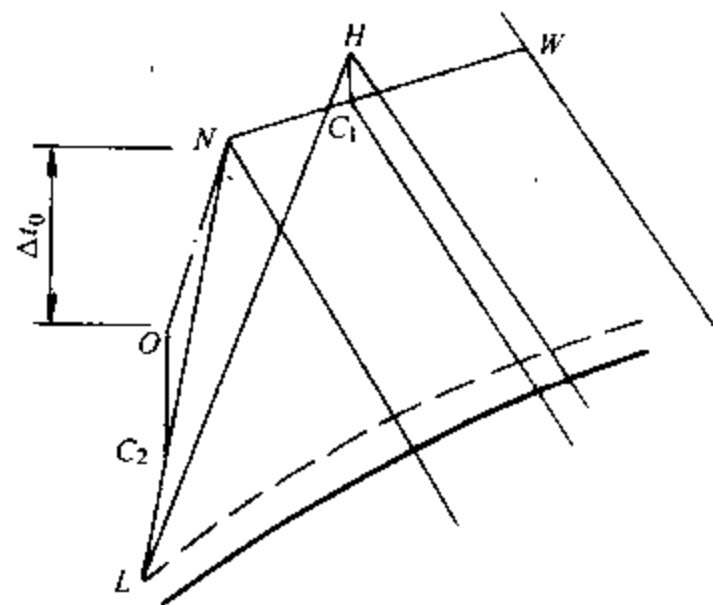


图 1-2 二次回风系统在空气焓湿图上的表示

表 1-1 组合式空气调节机组的类型

项目	类 型		特 点
箱体材料	金属	钢板 镀锌、复合钢板 合金铝板 不锈钢板	1) 体积小、重量轻 2) 设计施工安装方便, 容易保证装配质量和施工进度 3) 易批量生产, 有利于提高产品质量和降低生产成本 4) 箱体、喷水室不易漏气、漏水 5) 移动方便 6) 合金铝板与不锈钢板造价昂贵, 特殊需要才采用 7) 镀锌、复合钢板有利于防腐 8) 一般碳素钢板存在腐蚀问题
		非金属	玻璃钢 砖或钢筋混凝土
安装形式	卧 式		1) 安装、使用、维护方便 2) 适用于大风量空调机组
	立 式		1) 节省占地面积 2) 安装、使用、维护不及卧式方便 3) 仅适用于较小风量机组
外形	矩 形		1) 制造、安装、维护方便 2) 造价比圆形低 3) 安置在地面稳固性好
	圆 形		1) 结构紧凑, 阻力小 2) 喷水室内热湿交换均匀 3) 制造困难, 造价较高 4) 安装在支架上稳固性差 5) 仅适用于较小风量机组
结 构	框架式结构		1) 型钢框架与钢板壁体组合而成, 以功能段为单元, 组成拼装式的整体框架, 各段法兰以紧固螺栓连接。也有采用内法兰方式, 外形更整齐美观, 但装配、维护不方便 2) 法兰间用橡胶条密封, 内、外层的夹层中填充聚氨酯泡沫塑料或聚苯乙烯泡沫塑料, 有阻燃性。近来采用内、内蒙皮与上述塑料一次复合而成整板夹层结构, 其保温性能更佳。表面采用喷漆或塑料喷涂工艺, 利于防腐和美观 3) 整体性与刚性较好 4) 非标准构件规格多, 生产、安装、运输不便, 使成本增加

(续)

项目	类型	特点
结构	板式结构	1) 断面尺寸和长度均采用模数制和组合构件标准化生产, 利于充分利用板材、批量生产、安装、运输, 降低成本 2) 用板件搭接组合成无框架式箱体, 外观平整光滑, 但整体性与刚性比框架结构差
系统	直流式	1) 处理的空气全部来自室外 2) 适用于散发大量有害物而不能利用再循环空气的空调房间 3) 宜采用热回收装置回收排风中的冷热量来加热或冷却新风
	封闭循环式	1) 处理的空气全部来自空调房间本身, 无新风 2) 冷热耗量最省, 卫生条件最差 3) 适用于很少有人进出的场所
	混合式	1) 部分回风与部分新风混合, 满足卫生要求, 经济合理 2) 适用于绝大部分空调房间 3) 根据不同要求, 可选用一次回风或一、二次回风系统

表 1-2 组合式空气调节机组型号表示方法

标记符号含义	组合式 空调机 组代号	名义风量 数字 ( $\text{m}^3/\text{h}$ )	结构形式				进风方位			进出水方位			特征差异			功能段 段数												
			吸	顶	立	式	卧	水	平	垂	左	侧	右	侧	双		边	变	风	全	新	非	金	属	箱	体	机	组
型号示例	ZK		D	L	W	P	C	Z	Y	S						B	X	F	1, 2, 3, 4, …									
型号示例 1	ZK10-LCY-X5	10		L			C		Y								X		5									
型号示例 2	ZK50-PZ-B8	50				P		Z							B			8										

## (2) 运行工况的规定

## 1) 设定条件如下:

冷(热)盘管的排数: 4排;

冷盘管的进、出水温升:  $5^{\circ}\text{C}$ ;热盘管的水温度:  $60^{\circ}\text{C}$ ;蒸汽盘管的进汽压力:  $70\text{kPa}$ ; 温度  $112^{\circ}\text{C}$ ;通过盘管的迎面风速:  $2.5\text{m/s}$ ; 若没有喷水段, 则为单级二排喷嘴。

2) 测定机组名义风量, 机组出口余压和输入功率时, 其规定的运行工况见表 1-3。

3) 测定机组名义供热量、名义供冷量时, 其规定运行工况见表 1-4。

表 1-3 测定机组名义风量、机组出口余压和输入功率时的规定运行工况

项 目	规定工况	项 目	规定工况	
			干工况	不供水
机组进口空气干球温度	14~27℃	机组供水状况	干工况	不供水
风机转速	额定转速		湿工况	供水

表 1-4 测定名义供冷(热)量时规定的运行工况

项 目	名义供冷工况		名义供热工况		蒸汽供热工况	
	新回风机组	全新风机组	60℃冷热兼用盘管	130℃热盘管	进口蒸汽压力	进口蒸汽温度/℃
干球温度/℃	27±1	34±1	21±1			
湿球温度/℃	19.5±0.5	28±0.5	70kPa			
进水温度/℃	7±0.2				112	
出水温度/℃	12±0.2					
供水量			与供冷工况相同			
风量			名义风量			
机组出口余压			设计余压±20Pa			

#### 4. 组合式空气调节机组技术要求

##### (1) 基本参数应符合下列规定

- 1) 机组风量实测值不低于额定值的 95%，全压实测值不低于额定值的 88%。
- 2) 机组额定供冷量的空气焓降应不小于 17kJ/kg；新风机组的空气焓降应不小于 34kJ/kg。

##### 3) 机组供热量的空气温升至少应不小于：

蒸汽加热时 温升 20℃；

热水加热时 温升 15℃。

机组在 85% 的额定电压下应能正常起动和工作。

##### (2) 机组的盘管及其管路在下列相应条件下应能长期正常运行，且无渗漏

- 1) 冷水盘管在 980kPa 压力下，或通热水使用时，在 980kPa 压力、60℃ 的热水条件下。
- 2) 热水盘管在 980kPa 压力、130℃ 的热水条件下。
- 3) 蒸汽盘管在 70kPa 压力、112℃ 的蒸汽条件下。

机组箱内的隔热、隔声材料应具有无毒、无异味、自熄性和不吸水性能。不应使用裸露的含石棉或玻璃纤维的材料。隔热、隔声材料与面板之间应粘贴牢固、平整、无缝隙，保证在运行时箱体外表面无凝露。

机组应有凝结水处理装置，在运行中箱体外不应有渗漏水，箱体内不应有积水，排水应通畅。

箱体和检查门应具有良好的气密性，机组的漏风率应不大于 5%。检查门锁紧性能要



好，防止因内、外压差而自行开闭。

盘管的迎面风速超过  $2.5\text{m/s}$  时，应加设挡水板。喷水段进、出风侧应有挡水板。

机组箱体应具有足够的刚度，在运行中不应产生变形。机组采用黑色金属材料制成的构件，其表面应作防腐处理。

### 1.2.2 组合式空气调节机组的结构和功能

#### 1. 箱体结构和功能

见表 1-1。箱体按其制造材料分为金属空调箱和非金属空调箱两类。

箱体作用是支撑和固定各种功能器件（如加热器、表面冷却器、过滤器、喷水室等），并使之相互连接成一整体，以完成空气处理的功能。

对箱体的要求，除满足通常强度、刚度等力学性能之外，还有以下特殊要求。

##### (1) 气密性

如果箱体密封不严，将因风量的渗入或漏出而造成冷（热）量的损耗。按规定，其漏风率不应超过 5%。

##### (2) 隔热性

一方面是从冷（热）量损失考虑，另一方面是防止夏季供冷时箱体外表面结露，有水滴下，这也是不允许的。

##### (3) 防漏水

喷水室中有水循环和水池，表冷凝对空气处理时，表面也有凝结水产生。这些水不允许任意流至外面，只能由导管导出。

##### (4) 美观性

外形整体要美观。

#### 2. 表面式空气加热器（换热器）的结构和主要结构参数

常用于中央空调系统中的表面式空气加热器（换热器）目前大多采用翅片管型（极少采用光管式）。翅片管型又分为单翅片管型和整体串片型两大类。

1) 结构和类型 表面式翅片管型空气加热器由管束、联箱和护板组成。热媒（热水或蒸汽）进入联箱后，均匀地在管束内流动，空气则横掠管束外表面被加热。其外观形状见图 1-3。

表面式空气加热器结构及类型见表 1-5。

2) 主要型号和结构参数 见表 1-6。

#### 3. 电加热器的结构和功能

除用热水或蒸汽通过空气加热器加热空气外，还可用电加热器来处理空气。

电加热器的基本结构形式有裸线式和管式两种。

电加热器特点是加热均匀、热量稳定、效率高、体积小、调节方便，但电耗较大，在单元空调机（器）中仍有广泛应用。在中央空调系统中，有时也在各送风支管中或水管外安装电加热器，以补偿热量或实现温度的分区控制。

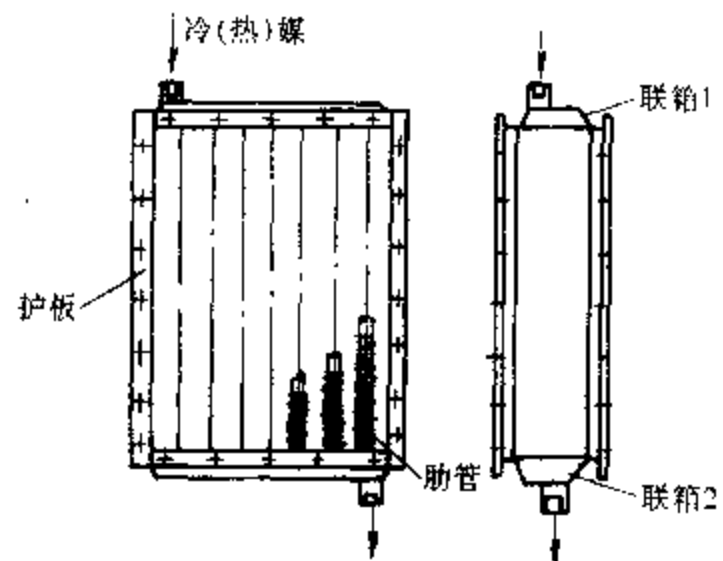
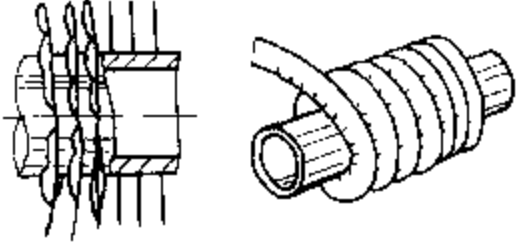
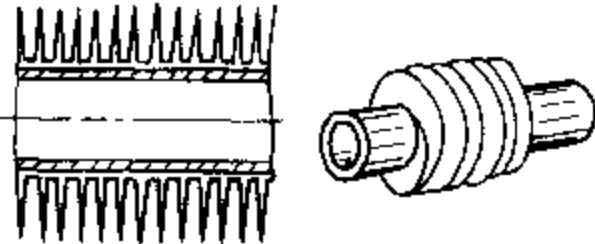
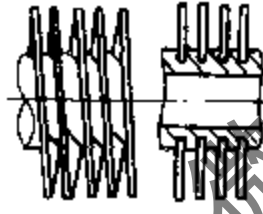
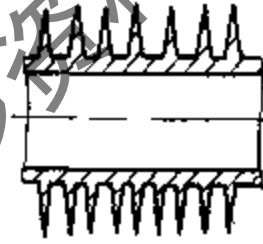
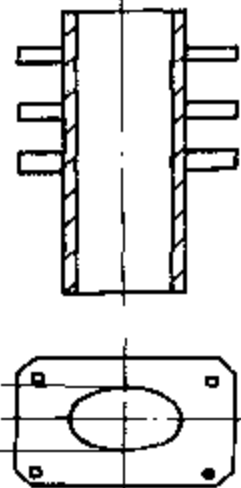


图 1-3 表面式翅片管型空气加热器

表 1-5 表面式空气加热器结构及类型

结构和特点 类别	结构图形	特点
圆管绕片	 <p style="text-align: center;">皱折式绕片管</p>	<p>1) 构成：将皱折或 L 形的薄金属带在专用绕片机上利用张力缠绕在光管（基管）上而形成</p> <p>2) 将翅片管进行热浸锡或热浸锌，消除肋片与管之间间隙，改善了传热性能，增加了翅片的抗腐蚀能力</p> <p>3) 计有钢管钢片、钢管铝片、铝管铝片、铜管铜片、铜管铝片等种材料</p>
	 <p style="text-align: center;">光滑片绕片管</p>	
单翅片管型 圆管镶片	 <p style="text-align: center;">镶片式</p>	<p>先在圆管上轧螺旋槽，再将金属带绕在螺旋槽内，经挤压，使金属带紧密地镶嵌在槽内</p>
圆管轧片	 <p style="text-align: center;">轧片式</p>	<p>将厚壁金属管经粗轧、成形、精整一道工序轧成圆形翅片管，其传热性好，结构强度高，耐热耐振，管材用铜、铝等</p>
椭圆套矩形翅片	 <p style="text-align: center;">椭圆套矩形翅片</p>	<p>1) 椭圆管为基管，在其一面套矩形翅片</p> <p>2) 再热浸锡或浸锌</p> <p>3) 传热周边比圆管大，单位体积的传热量大大高于圆管</p> <p>4) 材料：钢管钢片、纯铜管纯铜片、黄铜管黄铜片</p>

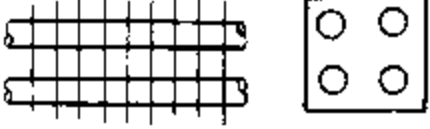
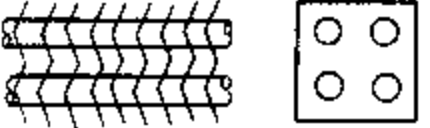
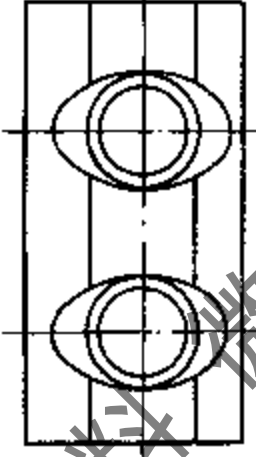
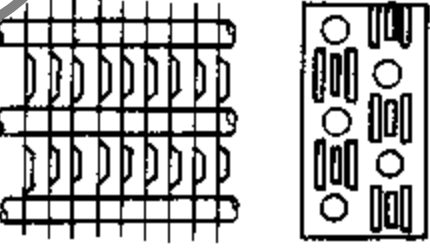
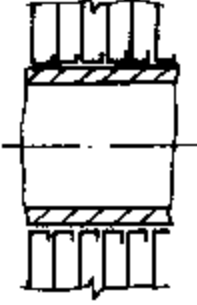
类别 结构和特点	结构图形	特点
平肋片	 <p style="text-align: center;">平肋片</p>	<ol style="list-style-type: none"> <li>1) 材料: 铜管铝片, 铝管铝片</li> <li>2) 将铝箔在高速冲片机上冲孔和下料</li> <li>3) 肋片与管子接触面积增加, 不易胀裂</li> </ol>
波纹肋片	 <p style="text-align: center;">波纹肋片</p>	<ol style="list-style-type: none"> <li>1) 肋片做成波纹状, 可强化换热效果, 一是增加气流扰动, 二是破坏肋片上的流动边界层, 但流动阻力也增加</li> <li>2) 其余与平肋片相同</li> </ol>
整体串片型 皱折片	 <p style="text-align: center;">皱折片</p>	<ol style="list-style-type: none"> <li>1) 结构紧凑</li> <li>2) 在相同换热量下, 比圆形肋片管的体积要小得多</li> <li>3) 空气阻力也较低</li> <li>4) 加工效率高, 节省金属原材料</li> </ol>
开缝肋片	 <p style="text-align: center;">开缝肋片</p>	<ol style="list-style-type: none"> <li>5) 当应用于表面式空气冷却器上, 空气中部分水汽在肋片表面凝结, 呈湿工况下换热, 提高了换热效果。但若肋片间距过小, 肋片上凝结水聚集形成“水桥”, 使换热面积减少; 因此, 要在肋片上采用亲水膜技术, 凝结水落在亲水膜上马上化开, 顺肋片流下, 阻止“水桥”形成, 不足的是空气侧阻力增加, 根部积灰难以清除</li> </ol>
二次翻边	 <p style="text-align: center;">二次翻边</p>	

表 1-6 国产表面式空气换热器型号和结构参数

型号及名称		JW 型 表面冷却器	U II 型 表面 换热器	GL 型 表面 换热器	SXL-B 型表面 换热器	KL-2 型 表面 冷却器	CR 型 表面 换热器	GTK 型 表面 换热器
肋片特性	形式	光滑绕片	皱折绕片	皱折绕片	镶片	轧片	整体穿片	矩形翅片套片
	材料	铝	纯铜	钢	铝	铝	铝	钢
	平均片厚/mm	0.3	0.2	0.3	0.4	0.3	0.2	0.5
	片高/mm	8	10	10	16	9	—	矩形 26×55
	片距/mm	3.0	3.2	3.2	2.32	2.5	3.2	4
管子特性	材料	钢	纯铜	钢	钢	铝	纯铜	钢
	外径/mm	16	16	18	25	20	16	椭圆形 长轴 37×短轴 14
	内径/mm	12	14	14	19	16	15	34×11
	内截面积/cm <sup>2</sup>	1.13	1.54	1.54	2.83	2.01	1.77	2.94
每米肋管表 面积/(m <sup>2</sup> /m)	总外表面积 $F_w$	0.453	0.55	0.64	1.825	0.775	—	0.58
	内表面积 $F_n$	0.038	0.044	0.044	0.060	0.0503	0.047	0.087
肋化系数 $F_w/F_n$		11.9	12.3	14.56	30.4	15.4	—	6.66
肋通系数 $a$		12.52	15.8	15.8	28.5	19.3	—	—

注：1. 肋通系数  $a =$  每排肋管外表面积/迎风面积。

2. 管簇排列方式均为叉排。

3. 肋管总外表面积，即每米管长的散热面积。

裸线式电加热器如图 1-4 所示。由于空气与电阻线直接接触，其结构简单、热惰性小、加热迅速，但安全性差，电阻丝表面温度高，粘附其上的杂质分解后会产生异味，影响空气质量。

管式电加热器见图 1-5，它将电阻丝封装在特制的金属套管内，中间填充导热性好并绝缘的结晶氧化镁，其形式有棒形、蛇形和螺旋形等多种形式，甚至还有带螺旋翅片的电加热管。

管式电加热器加热均匀、热量稳定、安全性好，其缺点是热惰性大、结构复杂。

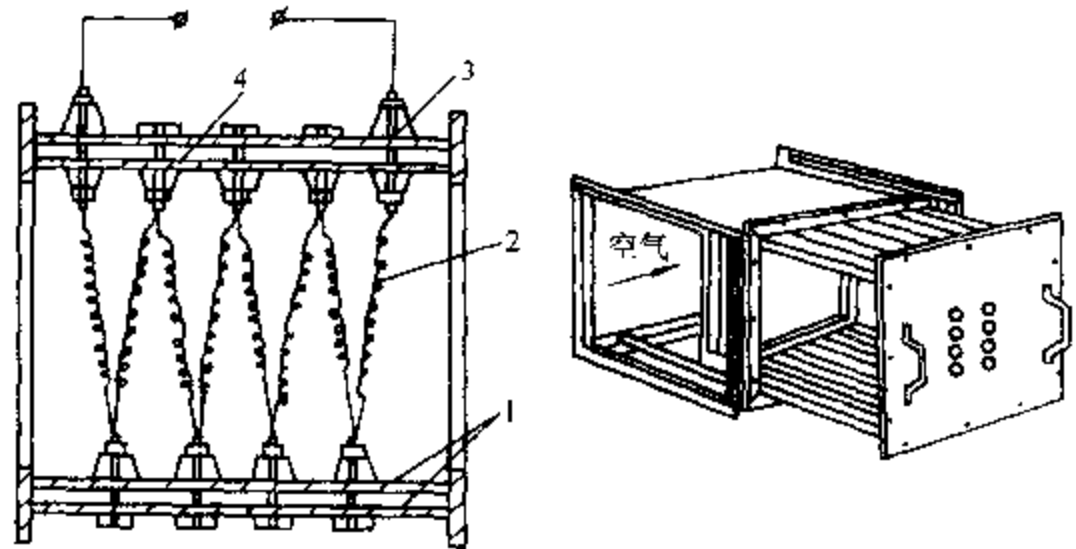


图 1-4 裸线式电加热器

1—钢板 2—电阻丝 3—瓷绝缘子 4—隔热层

电加热器的功率 $P(\text{kW})$ 计算如下:

$$P = Q / \eta$$

式中  $Q$ ——加热空气所需热量 (kW);

$\eta$ ——电加热器效率, 通常取  $\eta = 0.86$ 。

通过电加热器的风速应为  $8 \sim 12 \text{m/s}$ , 不宜过低。电加热器与通风机之间要有启闭联锁装置, 只有通风机运转时, 电加热器才能接通。有时电加热器出口处还装有过温器, 在空气温度超过某一规定值时即切断加热器。

#### 4. 加湿器(段)结构和功能

在组合式空气调节机组中, 表面冷却器不具备加湿功能, 为增加空气的含湿量, 以确保规定的相对湿度指标时, 就需要对空气进行加湿处理。采用各种形式的加湿装置, 构成组合式空气调节机组的加湿段。

空气加湿的方法, 一般有喷蒸汽加湿、喷水加湿、水表面的自然蒸发加湿、电加湿、超声波加湿等。

空气加湿过程在  $h-d$  图上如图 1-6 所示。

等温加湿——利用外界热源产生蒸汽, 然后再将蒸汽混入空气中进行加湿, 如直接喷蒸汽加湿、电极式加湿器、电热式加湿器等。

等焓加湿——水吸收空气中的显热而蒸发成蒸汽, 又以潜热的形式将热量传给空气, 如压缩空气喷水加湿器、电动喷雾加湿器。

空气加湿可以在两个地方进行, 在空气处理室或送风管道内对进入空调房的空气进行加湿, 也可对干空气进行局部补充加湿。

##### (1) 喷蒸汽加湿(等温加湿)

空调工程中目前广泛使用卧式干蒸汽加湿器, 见图 1-7。

其工作流程是: 蒸汽由接管 1 进入套管 2 夹层, 对喷管 3 内的蒸汽加热、保温; 防止喷管 3 内的蒸汽凝结。外套管处于被处理的空气中, 向空气放热而使部分蒸汽在套管夹层中凝结成水, 与蒸汽一起进入分离室 4, 凝结水滴撞到分离板 5 附着其上而并向下流。干蒸汽向上到分离室顶部, 经节流阀 6 节流降压后进入干燥室 8 并折转  $180^\circ$ , 在离心力作用下二次脱水并吸热汽化。干蒸汽继续通过金属消声材料 7 进入喷管 3, 由喷管上小孔 9 喷出。分离室 4 下部的凝结水经过加湿器壳体底部流至疏水器排出。

干蒸汽加湿器按结构特征可分为整体式、组装式和散装式。图 1-7 为组装式。根据空调系统需要, 也可做成立式干蒸汽加湿器, 见图 1-8。

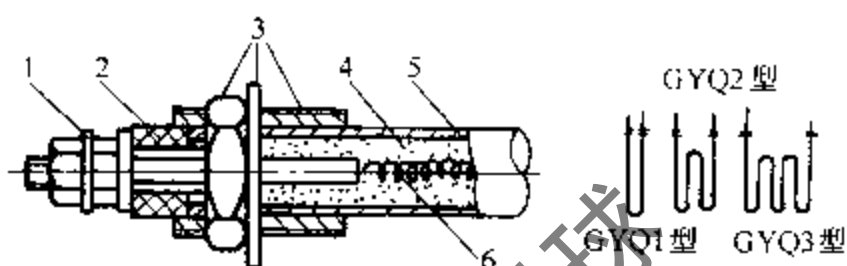


图 1-5 管式电加热器

1—接线端子 2—瓷绝缘子 3—紧固装置  
4—结晶氧化镁 5—金属套管 6—电热丝

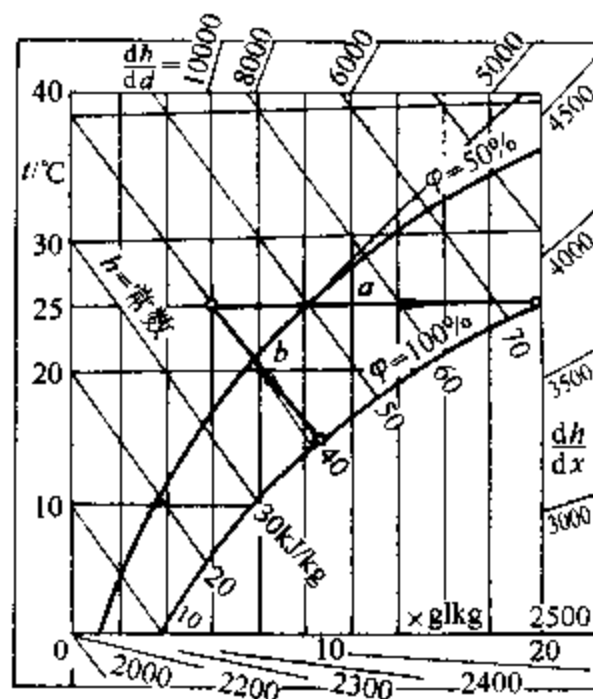


图 1-6 加湿过程中空气在  $h-d$  图上的状态变化  
a—等温加湿 b—等焓加湿



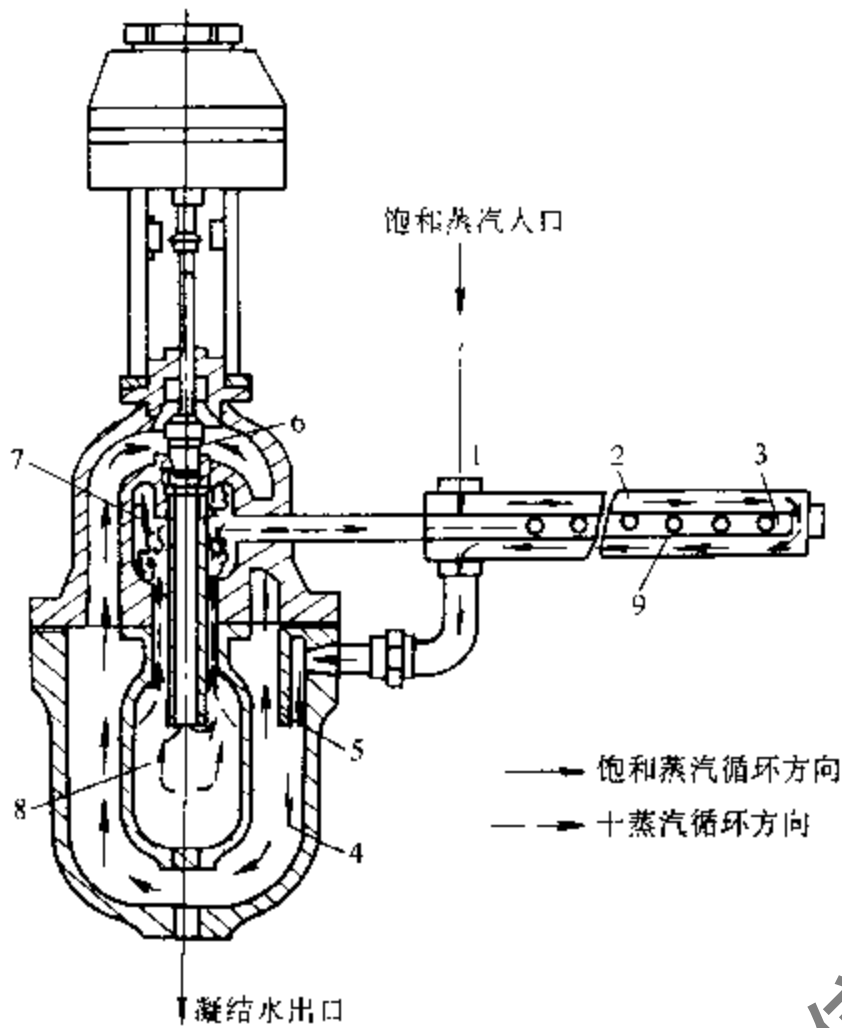


图 1-7 卧式干蒸汽加湿器  
 1—接蒸汽管 2—套管 3—喷管 4—分离室  
 5—分离板 6—节流阀 7—消声材料 8—干燥室 9—小孔

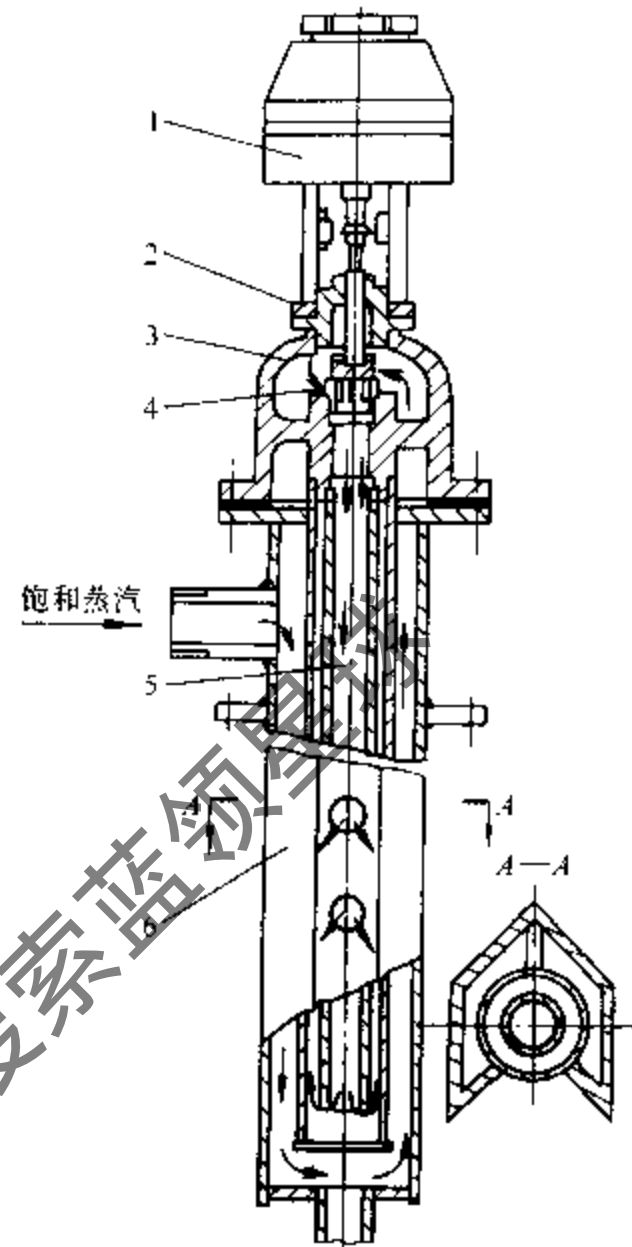


图 1-8 立式干蒸汽加湿器  
 1—ZAZ 电动执行器 2—阀体 3—上盖  
 4—阀芯 5—导管 6—套管

QZS-2 型干蒸汽加湿器的性能见图 1-9，其静态噪声值见表 1-7。

QZS-2 型干蒸汽加湿器的优点是加湿迅速、均匀、稳定，不带水滴，加湿效果好，动力用电少，运行费用低，可满足相对湿度波动范围小于  $\pm 3\%$  的要求，但需有蒸汽源。其缺点是结构复杂，金属耗量大，适用于湿度波动要求严格以及低噪声的空调系统。

对噪声和蒸汽干燥度要求不严时，可采用结构简单、造价较便宜的 LZS-D 型或 ZKZ 型干蒸汽加湿器。

(2) 电加湿器（等温加湿）

在没有蒸汽源の場合，采用电能使水汽化的加湿设备为电加湿器。按产生蒸汽的不同电加热元件，可分为电热式加湿器和电极式加湿器两种。

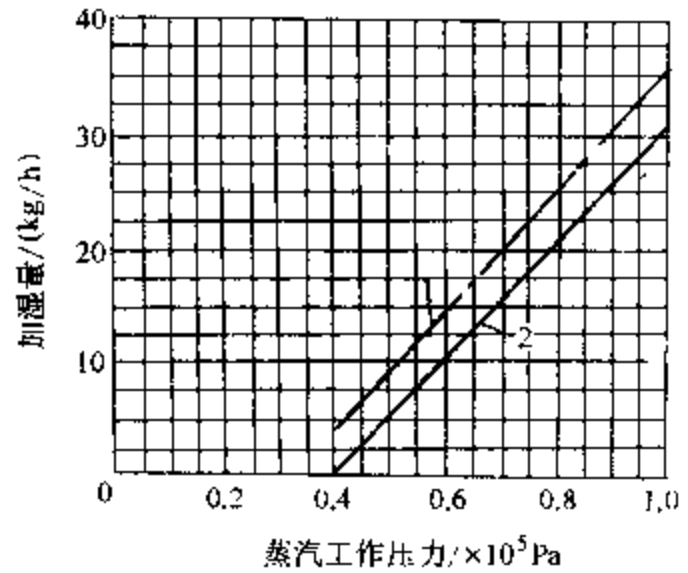


图 1-9 QZS-2 型干蒸汽加湿器的性能  
 1—蒸汽压力  $2 \times 10^5 \text{ Pa}$  2—蒸汽压力  $1.5 \times 10^5 \text{ Pa}$

表 1-7 QZS-2 型干蒸汽加湿器静态噪声值

饱和蒸汽压力 /kPa	压缩空气压力 kPa	测点位置	噪 声/dB			
			L 线性	A 档	B 档	C 档
150	40	I	75.0	65.0	70.0	75.0
		II	75.0	71.0	70.5	74.0
		III	77.0	64.0	70.0	75.0
	60	I	76.5	66.0	70.0	75.0
		II	79.0	74.5	73.5	75.0
		III	76.0	69.0	69.0	73.0
	80	I	80.0	78.0	77.0	70.0
		II	85.0	84.0	83.0	84.0
		III	78.0	76.0	75.0	77.0
	100	I	82.0	80.0	80.5	84.0
		II	85.5	83.5	82.0	83.0
		III	84.5	84.5	83.0	75.5
100	室外(即本底)	77.5	64.5	72.0	75.5	

注：1. 静态噪声指只启用加湿器，风机未使用时的噪声。

2. 位置 I——吸风段加湿器前 3.5m 处风管内，且面对加湿器喷口；

位置 II——吸风段加湿器前 1.2m 处风管内，且面对加湿器喷口；

位置 III——吸风段加湿器后 4.5m 处风管内，但背着加湿器喷口。

1) 电热式加湿器 有开式(见图 1-10)和闭式(见图 1-11)两种形式。

在水槽内置入管状电热元件，通电将水加热成蒸汽。补水方法有自力式和电动式两种。

自力式是用浮球阀维持水位稳定在某一水平，该方式结构简单，但一旦阀门关闭不严，水可能溢出水槽，因此可靠性差。可设置溢水口，水过量时，通过溢水口排放到排水管。

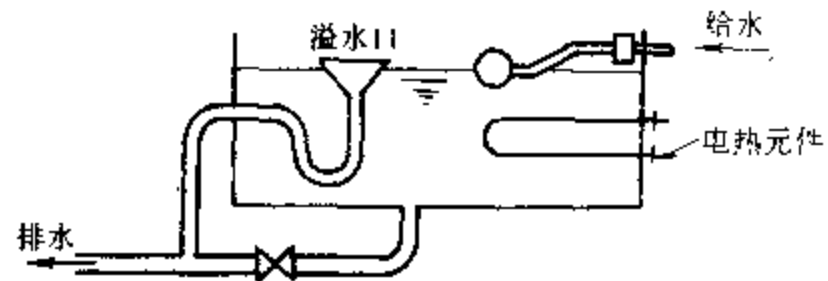


图 1-10 开口式电热加湿器

电动式是在水槽外旁侧接上一连接补水罐，其中设置水位高限和低限的水位敏感元件与液位继电器，控制补水管上电磁阀的启闭，增强了运行可靠性。

图 1-11 实质上就是一台小型的电热蒸汽发生器。它不与大气接通，蒸汽压力高于大气压力，由电接点压力表上设定的高、低压值直接控制电热元件的导通与切断，使容器内经常充满 10~30kPa 的低压蒸汽。只要蒸汽输送管道上的电动调节阀一开，蒸汽立即就可通入与空气混合加湿。

电热式加湿器的特点与干蒸汽加湿器相同，但耗电量较大。

电加热器(电热式和电极式)所需的功率  $P$  (kW) 按下式计算：

$$P = W(h_q - Ct_w)K$$

式中  $W$ ——产生的蒸汽量(kg/s)；

$h_q$ ——蒸汽的比焓(kJ/kg);

$t_w$ ——进水温度( $^{\circ}\text{C}$ );

$C$ ——进水的比热容[kJ/(kg·K)];

$K$ ——考虑电加热元件结垢后影响的安全系数(采用蒸馏水  $K=1.05$ , 采用低硬度的水  $K=1.10$ , 采用较高硬度的水  $K=1.20$ )。

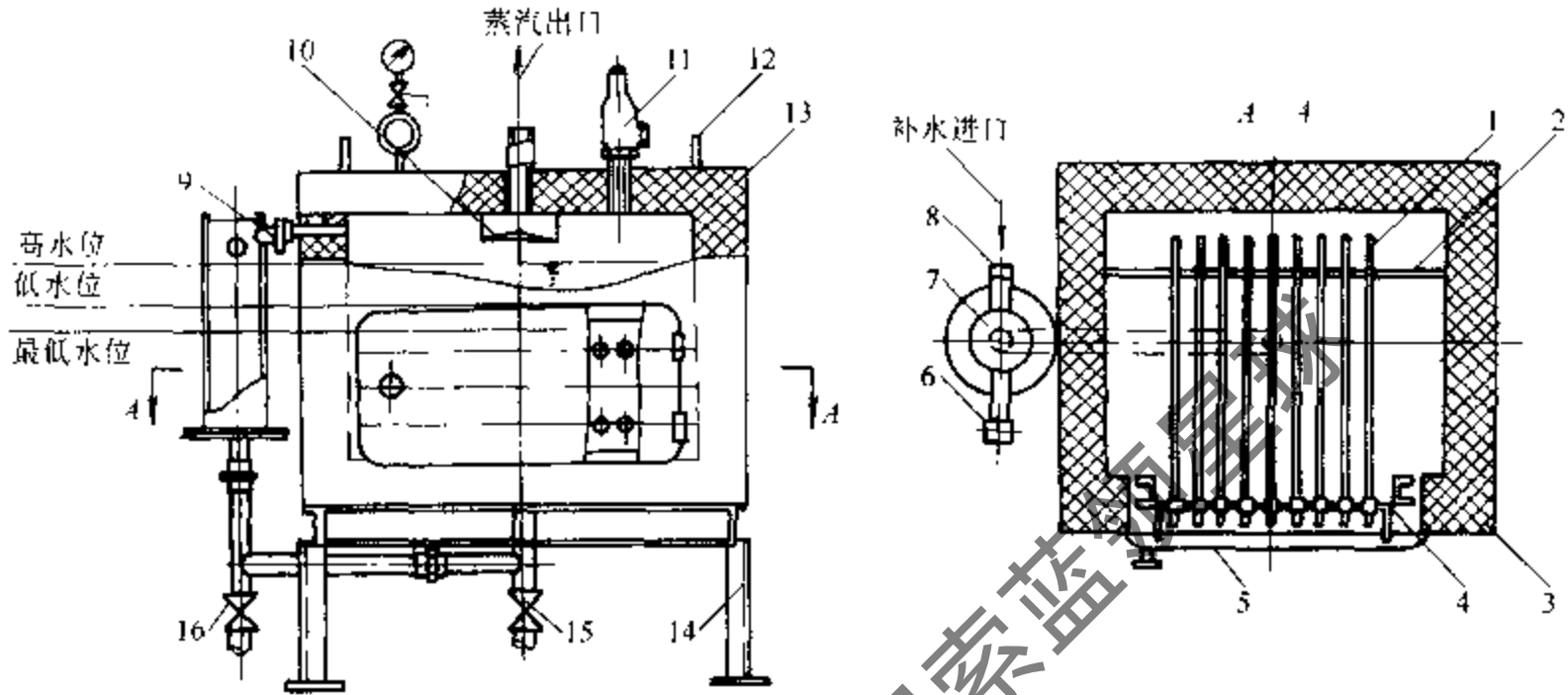


图 1-11 圆箱形闭式电热加湿器

- 1—管状电热元件 2—元件支撑 3—保温壳体 4—可拆卸侧盖 5—检查门 6—水位计 7—闭式补水罐  
8—补水接管 9—均压管 10—挡水锥盖 11—微启式安全阀 12—把手  
13—保温密封顶盖 14—座架 15—排污闸阀 16—放水闸阀

2) 电极式加湿器 电极式加湿器的结构如图 1-12 所示。

电极式加湿器可以满足中、小型空调系统加湿的需要。国产电极式加湿器的功率有 5kW、10kW 和 20kW 等多种规格, 其相应的最大加湿量为 6kg/h、12kg/h、24kg/h。

电极式加湿器是利用三根不锈钢棒或镀铬的铜棒做电极, 将其插入盛水的容器中, 水作电阻, 金属容器接地。接通三相电源后, 水被加热产生蒸汽, 蒸汽经排出管道送到待加湿的空气中。水位越高, 导电面积越大, 通过的电流越强, 产生的蒸汽越多。因此可以通过改变溢流管的高低来调节水位高低, 从而调节加湿量。

电极式加湿器的优点是: 加湿快, 加湿量可调节, 加湿蒸汽清洁, 不含水垢、粉尘, 无菌、无臭, 安全可靠, 维修方便。其缺点是: 电极上易积水垢和产生腐蚀。在加湿器下方应设置放水排污管, 经常排除沉积在容器底部因水不断蒸发而浓缩的杂质, 以减轻对电极和器壁的腐蚀, 同时要定期消除污垢。

(3) 喷雾加湿器 (等焓加湿)

喷雾加湿器是将常温水喷成水雾直接混入空气中, 水雾吸收空气中的热量, 蒸发成水蒸气来加湿空气。

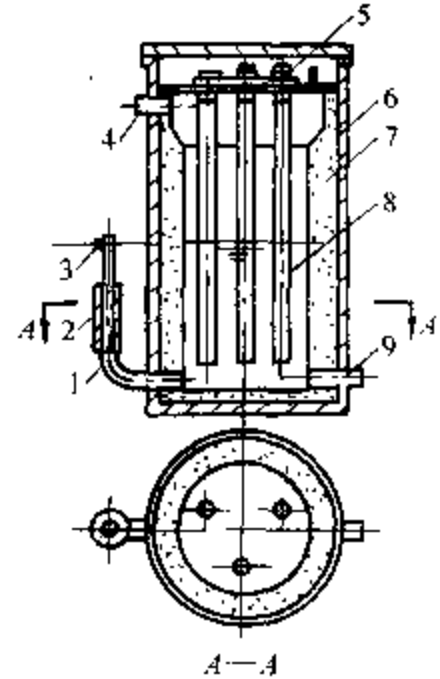


图 1-12 电极式加湿器

- 1—溢水管 2—橡皮短管 3—溢水嘴  
4—蒸汽出口 5—接线柱 6—外壳  
7—保温层 8—电极 9—进水管

喷雾加湿器的使用特点：用于空调房间余热量大而余湿量小，房间对相对湿度要求高的场合。对水温无特殊要求，水雾蒸发吸收汽化热，可节省为了排除余热所需的风量。其缺点是室内空气状态不均匀，不能用于相对湿度要求较低的场合。

1) 压缩空气喷雾加湿器 利用高速喷出的压缩空气引射水滴，并使之雾化而对空气进行加湿。常用工作压力为0.03MPa，有固定式和移动式两种。其系统见图1-13。

如图1-13 调节阀的作用就是控制空气压力，喷射空气压力越高，所携带的水滴也越多。由于压缩空气和水强烈混合，使水变成雾滴喷出。加湿器中常用的喷嘴结构如图1-14所示。

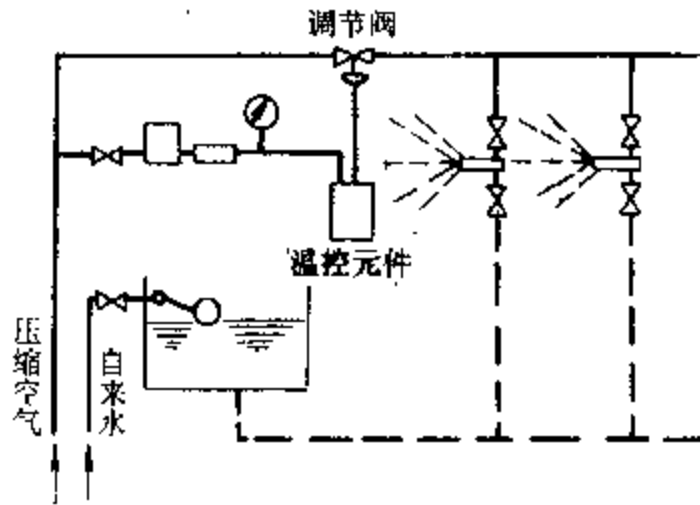


图 1-13 压缩空气喷雾加湿器系统图

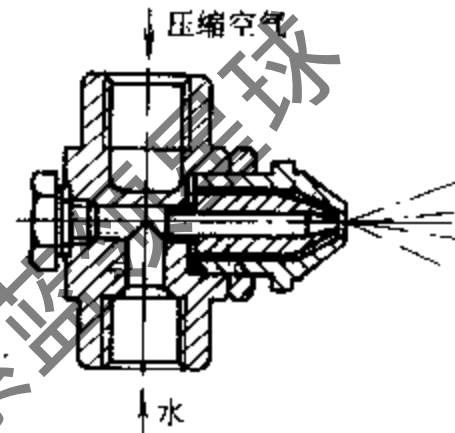


图 1-14 压缩空气喷雾加湿器的喷嘴

2) 电动喷雾加湿器 利用风机把水甩成雾滴，它也有固定式和移动式两种形式，见图1-15。

电动喷雾加湿器由电动机、风机、转动圆盘和供水管组成。由风机3高速旋转，带动转动圆盘1，把从中心供入的水甩成水滴。水滴在空气吹送下形成雾，而后喷入空气中。水量由喷水量调节阀6控制。

3) 离心式加湿器 如图1-16所示。

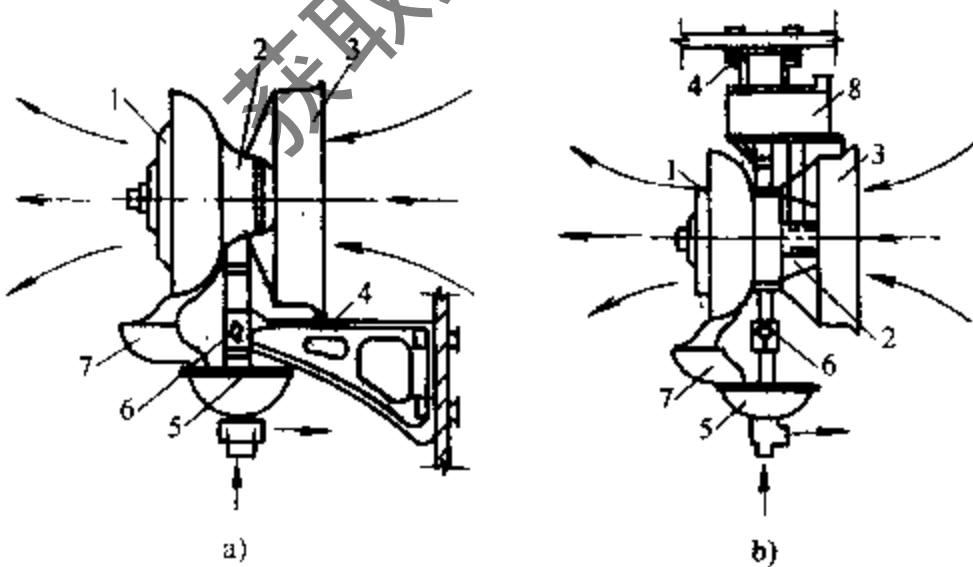


图 1-15 电动喷雾加湿器

a) 固定式 b) 移动式

1—转动圆盘 2—电动机 3—风机 4—固定架 5—回水盆  
6—喷水量调节阀 7—回水漏斗 8—转动机构

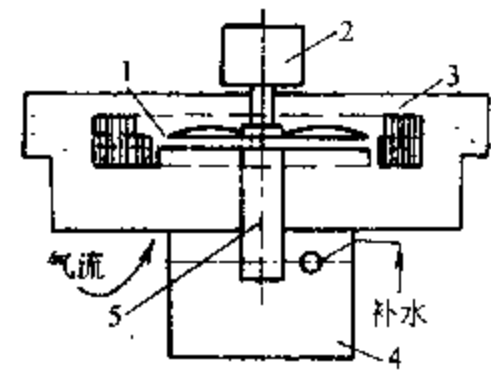


图 1-16 离心式加湿器

1—旋转圆盘 2—电动机 3—固定式破碎梳 4—贮水器 5—水泵管

#### (4) 超声波加湿器

水处在一个超声振动的膜片上(频率大于20kHz),它将产生一个自由液滴的频谱,从而使水滴雾化。液滴的直径与频率的关系如图1-17所示。

超声波雾化的水滴细小,雾化所消耗的能量也较小。对于小流量的超声波加湿器(0.4kg/h、1kg/h)的水量所消耗的能量为100W;对于大流量的超声波加湿器(150kg/h),加湿量1kg/h所消耗的能量仅1kW。

图1-18是德国产的带锥形弯曲共振器的超声波加湿器的示意图。

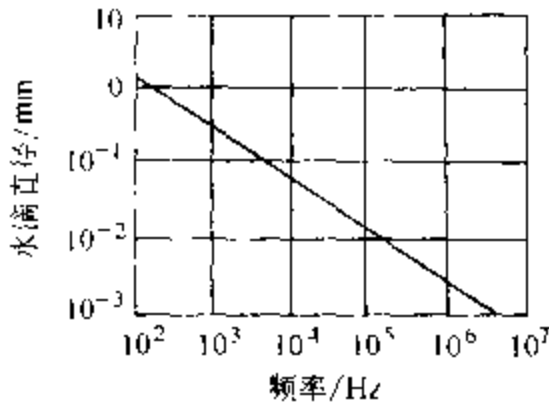


图1-17 水滴直径与超声波频率之间的关系

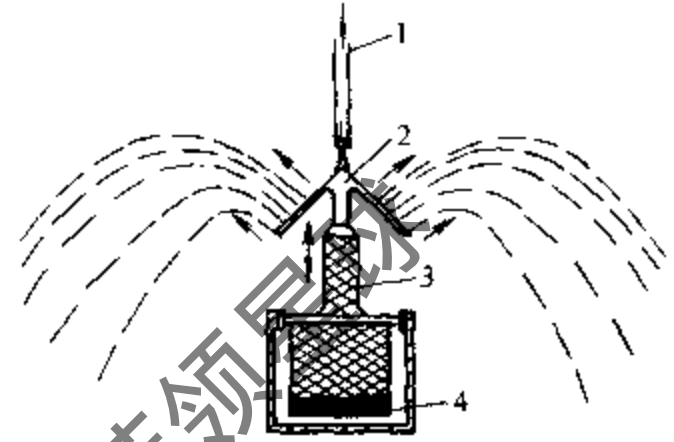


图1-18 带锥形弯曲共振器的超声波加湿器

1—进水管 2—弯曲共振器  
3—分级变压器 4—压电陶瓷

#### 5. 喷水室(段)结构和功能

喷水室与表面式空气加热器和表冷器不同,它是一种直接接触式的热湿处理设备。喷水室不仅能实现对空气的加热、冷却、加湿和减湿等多种处理,而且还具有空气净化能力。

喷水室的优点是:加工简单、金属消耗小。由于喷水室底池中水的热惰性要比表面式换热器中水的热惰性大,所以从喷水室出来的空气状态比较稳定。其缺点是:与表面式换热器相比,其体积庞大,占地面积大,水系统复杂,水质卫生要求高,对设备腐蚀性大,运行维修费用高,效率低。

喷水室的用途范围,在一般民用建筑中已不常用,或仅作加湿器用,但在某些工业部门,如纺织厂、卷烟厂中仍较广泛应用。

喷水室的形式类别见表1-8。

表1-8 喷水室的形式类别

划分原则	形式	使用特点
按空气流动方向	卧式喷水室	处理大空气量
	立式喷水室	占地面积较小,热湿效果好,处理空气量小
按喷水室有无填料	一般喷水室	—
	有填料喷水室	—
按喷水室的风速	低速喷水室	风速2~3m/s
	高速喷水室	风速3.5~6.5m/s
按喷水室的外壳材料	金属喷水室	采用钢板
	非金属喷水室	采用玻璃钢;钢筋混凝土;砖砌
按喷水室的级数	单级喷水室	—
	双级喷水室	处理空气的焓差较大,节约天然冷源



(1) 喷水室的构造及使用特点

单级的卧式和立式喷水室的构造如图 1-19 所示。

单级喷水室的工作原理：冷（热）水经过三通混合阀 13 与由循环水管 14 来的循环水相混合。然后，经水泵 18 压送到喷嘴与排管 5，最后通过喷嘴喷出。而空气经过前挡水板 4 后进入喷水空间，与喷嘴喷出的水直接接触，进行热湿交换。处理的空气经过后挡水板 8 挡掉空气中带的水滴。空气离开喷水室时，基本上无水滴，水滴沿挡水板顺流下来落入底部水池 10 中。

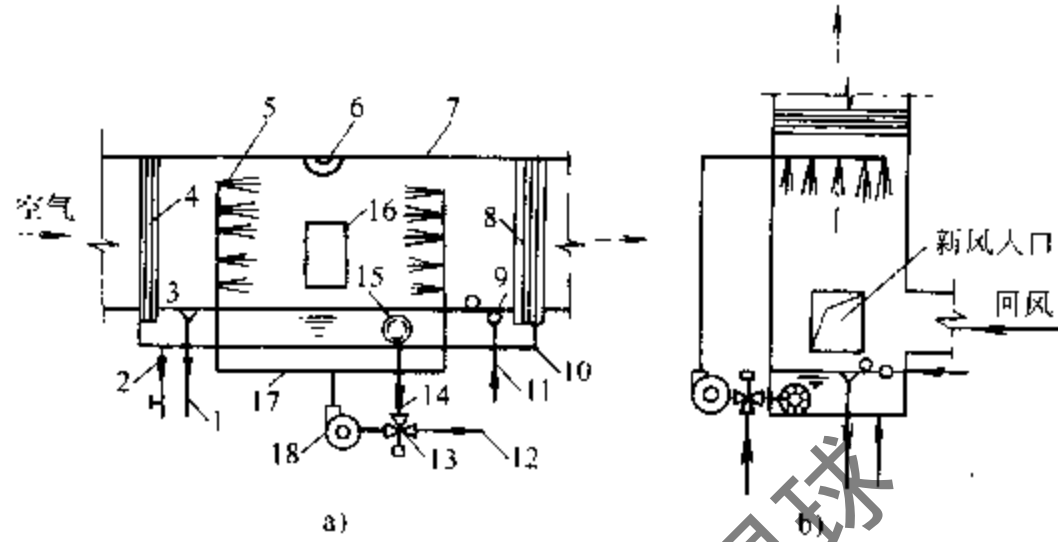


图 1-19 单级卧式和立式喷水室的构造

a) 卧式 b) 立式

- 1—溢水管 2—泄水管 3—溢水管 4—前挡水板 5—喷嘴与排管
- 6—防水灯 7—外壳 8—后挡水板 9—浮球阀 10—底池
- 11—补水管 12—冷水管 13—三通混合阀 14—循环水管
- 管 15—滤水器 16—检查门 17—供水管 18—水泵

双级喷水室如图 1-20 所示。

空气经前挡水板先进入第 I 级喷水室，然后进入第 II 级喷水室，而水则先进入第 II 级喷水室，再由第 II 级喷水室的底池抽出送入第 I 级喷水室。

空气在第 I 级喷水室中与较高水温的水相接触，主要起降温降焓作用，进入第 II 级喷水室中的空气接触到的是温度较低的水，主要进行降焓除湿处理，其优点是空气的焓降和温降较大，终态一般能达到饱和，而水的温降也较大，可以节省水量。

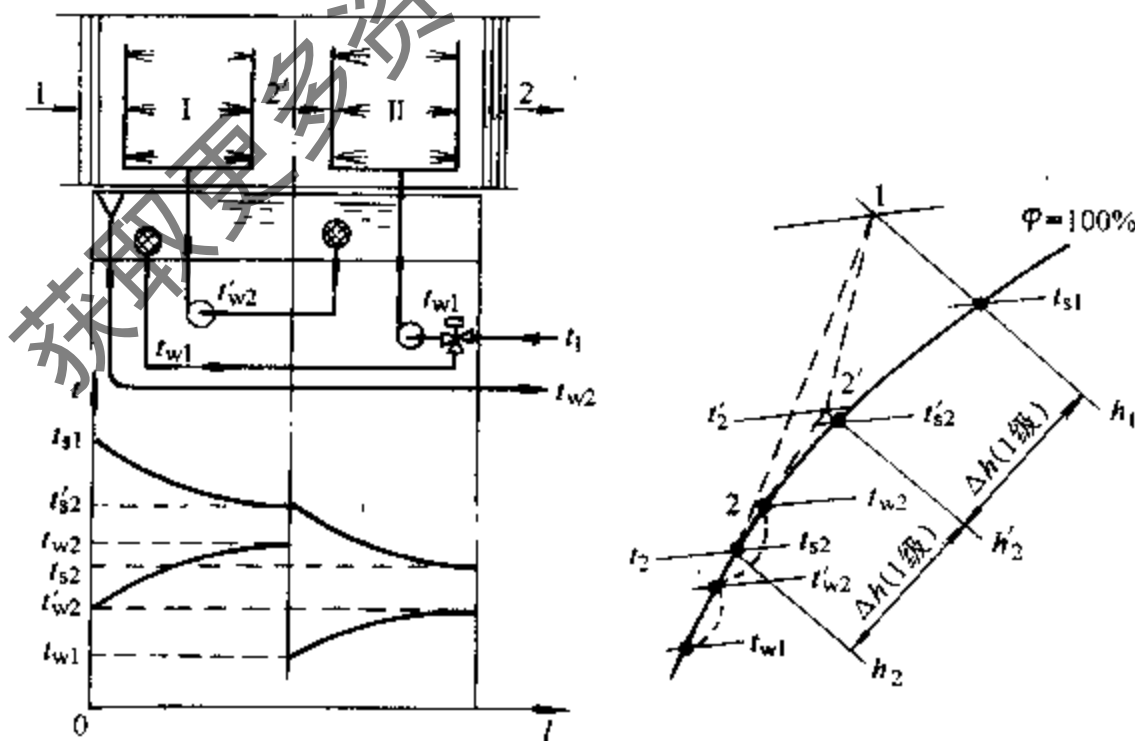


图 1-20 双级喷水室及空气与水的状态变化

这种方式适合于使用天然水源，如地下水等，既可节约水量，又可增加效果。

喷水室的水系统分为自流回水式和压力回水式。自流回水式喷水室水系统的先决条件是蒸发水箱的位置低于喷水池底，见图 1-21。

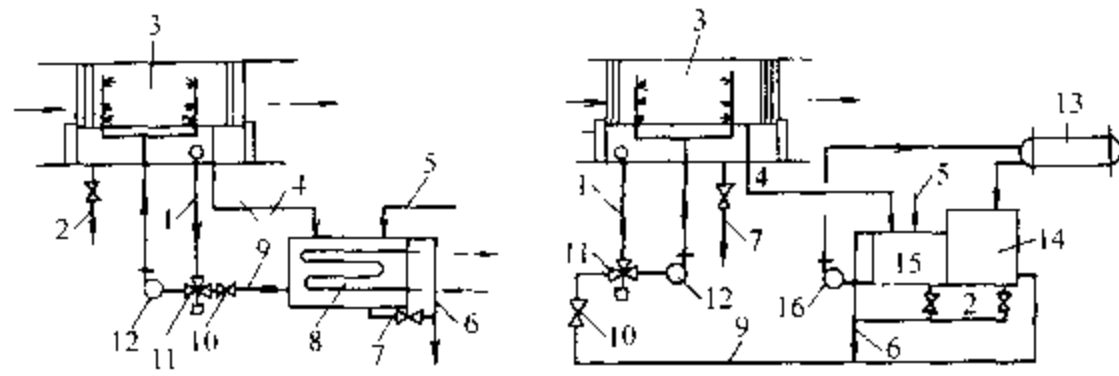


图 1-21 自流回水式喷水室水系统

- 1—循环水管 2、7—泄水管 3—喷水室 4、6—溢水管 5—补水管 8—蒸发水箱  
 9—冷水管 10—止回阀 11—三通阀 12—喷水泵 13—壳管式蒸发器  
 14—冷水箱 15—回水箱 16—冷媒水泵

压力回水式喷水室系统如图 1-22 所示。

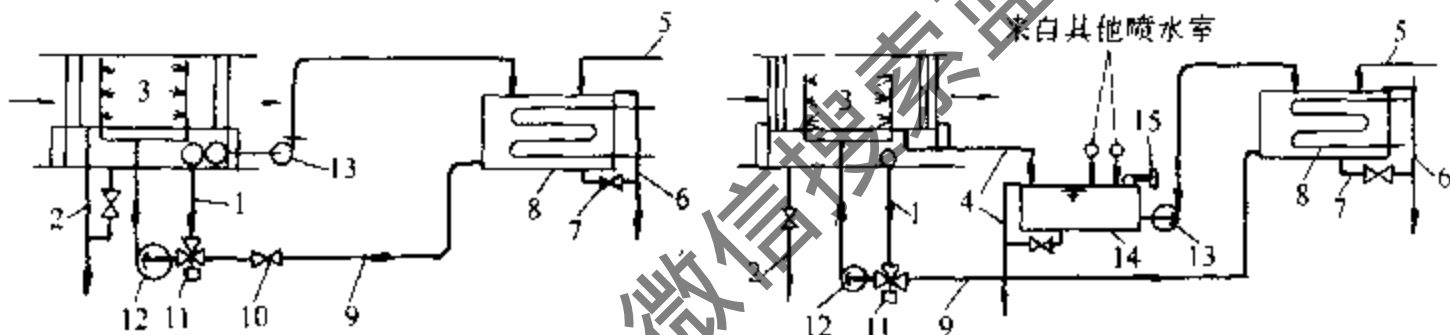


图 1-22 压力回水式喷水室水系统

- 1—循环水管 2、7—泄水管 3—喷水室 4、6—溢水管 5—补水管 8—蒸发水箱 9—冷水管  
 10—止回阀 11—三通阀 12—喷水泵 13—回水泵 14—集水箱 15—浮球开关

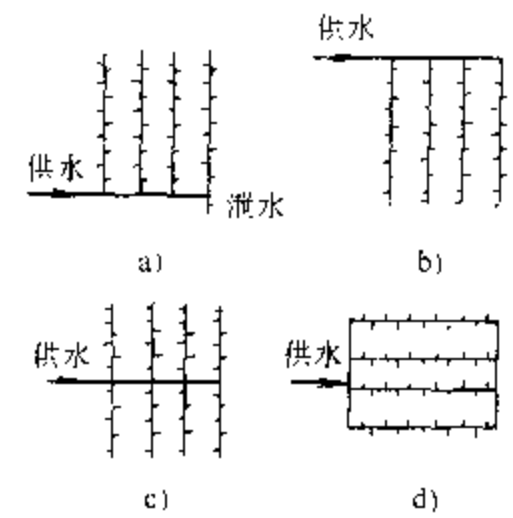
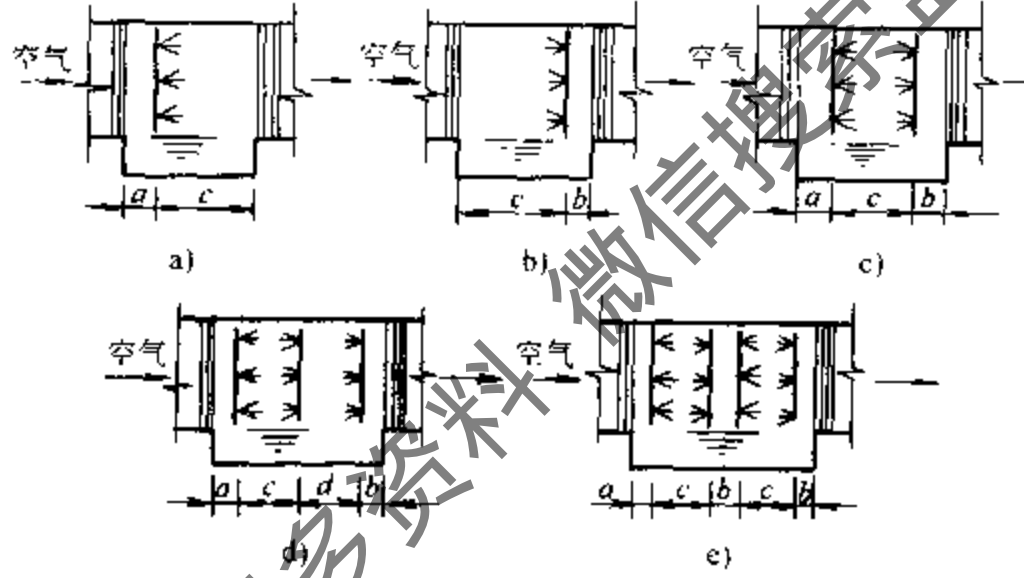
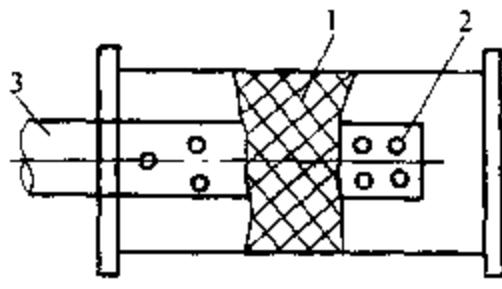
喷水室主要构件有前、后挡水板、喷嘴和喷水管、外壳、底池等，其结构和使用特点见表 1-9 所示。

表 1-9 喷水室主要构件的结构和使用特点

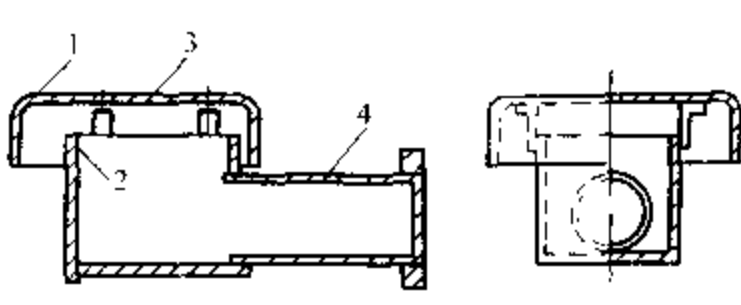
构件名称	结 构	使 用 特 点
前挡水板	<p>a) 三折前挡水板 b) 二折前挡水板</p>	<p>前挡水板（分风板）作用：</p> <ol style="list-style-type: none"> <li>1) 使进入喷水室的空气均匀，增加热湿交换效果</li> <li>2) 挡住可能溅出来的水滴</li> </ol> <p>材料：一般为厚 0.75mm 左右的镀锌钢板；也有采用厚 5-7mm 的玻璃条；还有采用玻璃钢作成蛇形和波形的，一次成形</p>



(续)

构件名称	结构	使用特点
喷嘴排管	 <p style="text-align: center;">喷嘴排管的连接方式 a) 下分式 b) 上分式 c) 中分式 d) 环式</p>	<p>喷嘴排管与供水下管的连接方式，一般采用上分式和下分式，若喷水室截面较大时可采用中分式或环式</p> <p>水管最低点应设置泄水阀或泄水丝堵，用以泄水，以防冬季管子冻裂</p>
喷水室长度	 <p style="text-align: center;">a) 单排顺喷 b) 单排逆喷 c) 双排对喷 d) 三排一顺二逆 e) 双级对喷</p> <p style="text-align: center;"><math>a = 150\text{mm}</math>; <math>b = 250\text{mm}</math>; <math>c = 600 \sim 1050\text{mm}</math>; <math>d = 300 \sim 600\text{mm}</math>; <math>e = c + 150\text{mm}</math></p>	<p>喷水室长度与喷嘴排数和喷水方向有关。对不同喷水方向，喷水室长度的推荐值见左图</p> <p>喷水室外壳材料：常用有钢板、玻璃钢和混凝土结构，四壁应保温</p>
底池及连接管路	<p>底池是喷水室的容水设备，又称水槽（见图 1-21、图 1-22），其容积按喷水量的 3%~5% 设计，深度取 0.4~0.7m，材料采用钢板（1.5~2mm）、混凝土或砖砌；玻璃钢内嵌保温材料夹层结构一次成形的整体水箱</p>  <p style="text-align: center;">滤水器 1—滤网 2—多孔均流管 3—循环水管</p>	<p>与底池相连接的有四根管路：</p> <p>1) 循环水管（见图 1-21）：落入底池中的水经滤水器（见左上图）后进入循环水管，循环喷水使用</p> <p>滤水器的滤网材料：铜丝网或尼龙网</p> <p>2) 溢水器和溢水管：见左下图</p> <p>底池通过溢水器与溢水管相连，其喇叭口上有水封罩，将</p>

(续)

构件名称	结 构	使 用 特 点
底池及连接管路	 <p style="text-align: center;">溢水器和溢水管</p> <p>1—水封罩 2—溢水口 3—通气孔 4—溢水管</p>	<p>喷水室内外空气隔绝，并使底池的水面维持一定的高度。水封罩的水封高度，应大于喷水室内的运行压力。溢水口周边长度通常按 <math>8.33\text{kg}/(\text{s}\cdot\text{m})</math> 设计。溢水管用于排除水池内多余的水。</p> <p>3) 补水管：是为了补充由于加湿蒸发和通过挡水板带走的水滴，以维持底池内一定的水位。补水多少由浮球阀自动控制开关。补水管的补水量按喷水量的 2%~4% 设计。</p> <p>4) 泄水管：为了清洗水池、冬天防冻、检修而在底池底部设置泄水管。</p>

(2) 高速喷水室

高速喷水室风速高（比普通喷水室高一倍左右），喷水室的断面积可明显缩小，但带来的问题是空气与水接触时间少，空气流动阻力增加，挡水板过水量增大。国内目前普遍采用的高速喷水室结构如图 1-23 所示，其有以下特点：

1) 前挡水板为机翼形，见图 1-23b，可使气流均匀稳定；后挡水板为双波纹形时，空气阻力小，挡水效果好。当风速为  $6\text{m/s}$  时的阻力，和每平方米面积的质量流量为  $3\text{kg}/(\text{m}^2\cdot\text{s})$  的低速喷水室的阻力差不多，都是  $130\text{Pa}$  左右。

2) 末排喷嘴到后挡水板的间距增长，以增加空气和水的接触时间。

3) 使用喷射角大、喷水量小、雾化效果好的供高速喷水室用的离心喷嘴，其性能见表 1-10。

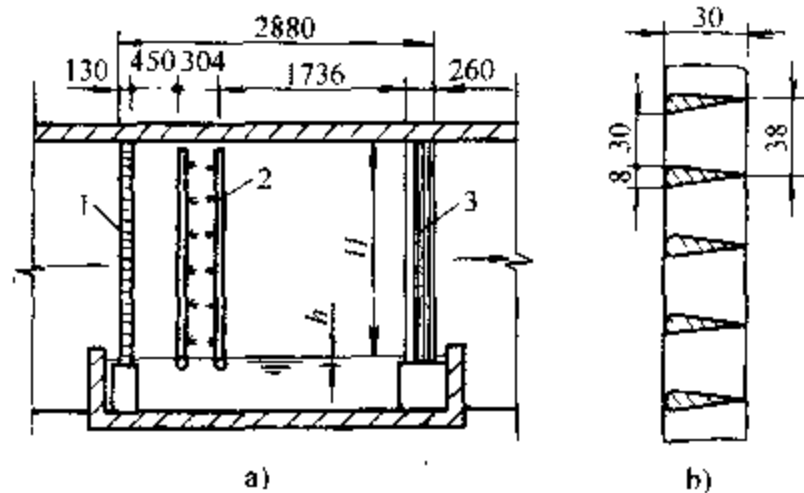


图 1-23 国内常用的高速喷水室结构

a) 喷水室结构 b) 前挡水板

1—前挡水板 2—喷嘴及排管 3—后挡水板

表 1-10 高速喷水室用离心喷嘴的喷水量

(单位:  $\text{kg/s}$ )

喷水压力 (表压) /Pa		98.1	147.1	196.1	245.2
喷嘴孔径 /mm	2.5	0.021	0.025	0.031	0.034
	3.0	0.027	0.033	0.038	0.040
	4.0	0.036	0.042	0.049	0.054

4) 喷水室的喷水系数小( $\nu = 0.6 \text{ kg/kg}$ ), 喷嘴密度大 [ $n = 38 \sim 41$  个/ $(\text{m}^2 \cdot \text{排})$ ], 喷水压力较低, 可以较少的喷水量处理较多空气量, 降低水泵能耗。

$$\nu = W/q_m$$

式中  $\nu$ ——喷水系数, 即每公斤被处理空气所用的水量 ( $\text{kg/kg}$ );

$W$ ——喷水室的喷水量 ( $\text{kg/s}$ );

$q_m$ ——通过喷水室的空气质量流量 ( $\text{kg/s}$ )。

### (3) 带填料层的淋水室

带填料层的淋水室如图 1-24 所示。

通过雾化喷嘴 2 雾化后的冷水, 从上至下通过一垂直的、水平的或倾斜的填料层 3, 与由下而上的空气进行热湿交换。填料的形状有拉希环、鞍形体或塑料管等。处理后的空气通过水滴分离器 1 后排出。空气流速约为  $0.5 \sim 1.0 \text{ m/s}$ 。这种淋水器的特点是耗水量极少, 喷水系数约为  $0.07 \text{ kg/kg}$ 。

另一种带填料层的淋水室如图 1-25 所示。由玻璃纤维、铝板或塑料板组成多层垂直壁面, 水从上而下洒下, 形成多层洒水表面, 空气从侧面流过, 与洒水表面接触进行热湿交换。迎面风速为  $2.5 \text{ m/s}$  时, 空气相对湿度可达  $85\% \sim 90\%$ 。

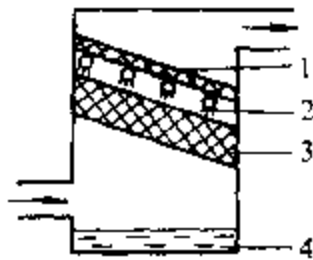


图 1-24 带填料层的淋水室

1—水滴分离器 2—雾化喷嘴 3—填料层 4—水池

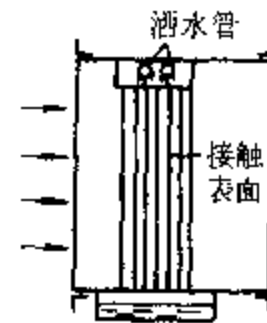


图 1-25 带洒水表面的淋水室

## 6. 过滤器 (段) 结构和功能

在组合式空气调节机组中往往要采用过滤段, 对室外引入的部分新鲜空气中的尘埃和室内出来的回风中的污染物进行过滤净化, 因此采用过滤器。

在空调工程中, 普遍采用各种干式空气过滤器, 按其过滤效率分为粗效、中效、亚高效、高效四种类型, 见表 1-11。

表 1-11 空气过滤器的分类

过滤器名称	计数效率 (%) (对粒径为 $0.3 \mu\text{m}$ 的尘粒)	阻力 / Pa	过滤器名称	计数效率 (%) (对粒径为 $0.3 \mu\text{m}$ 的尘粒)	阻力 / Pa
粗效过滤器	< 20	$\leq 29.5$	亚高效过滤器	90 ~ 99.9	$\leq 127.5$
中效过滤器	20 ~ 90	$\leq 98$	高效过滤器	$\geq 99.91$	$\leq 245$

根据空调房间对洁净度要求不同, 当空气净化标准为一般净化时, 可采用粗放过滤器。少数空调房间对含尘量有一定要求时, 通常规定含尘量为  $0.15 \sim 0.25 \text{ mg/m}^3$ , 并滤掉大于或等于  $10 \mu\text{m}$  的尘埃, 此时应采用粗效和中效过滤器。

亚高效和高效过滤器通常用于对空气洁净度要求非常高的洁净室。

本节中仅介绍组合式空气调节机组中常用的粗效过滤器及中效过滤器。

### (1) 粗效过滤器

1) 过滤对象:  $10 \sim 100\mu\text{m}$  的大颗粒尘埃。

2) 形式: 平板式、折叠式和袋式。

3) 过滤材料: 金属丝网、铁屑、瓷环、玻璃纤维(直径  $20\mu\text{m}$  左右), 粗、中孔聚氨酯泡沫塑料和各种人造纤维等。

4) 国产系列型号: YP 型、YX 型、CWA 型、CWB 型、M 型、ML 型、OWY 型、HDQCB 型、HDQCC 型、HDQCK 型、CL 系列以及 TJ-3 型自动卷绕式空气过滤器。

5) 结构: 见图 1-26 卷绕型的粗效过滤器。

6) 技术数据: CL 系列粗效过滤器的技术参数见表 1-12。

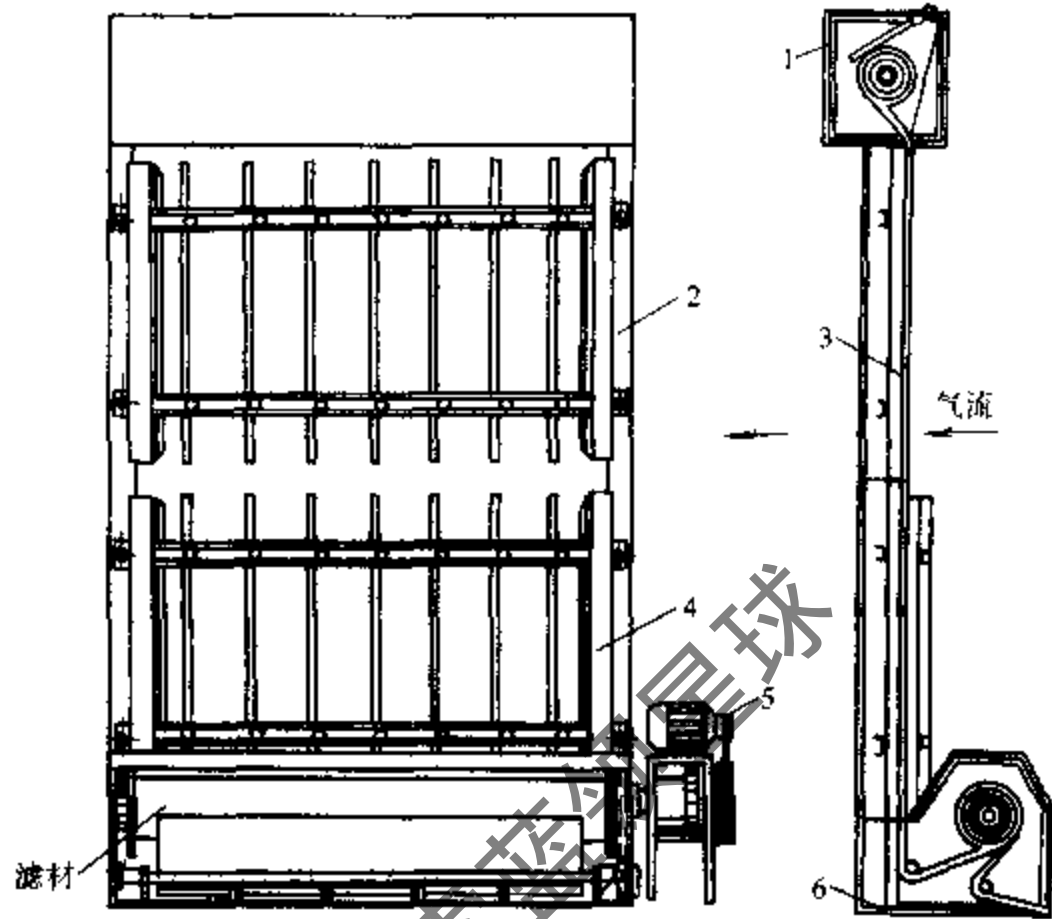


图 1-26 TJ-3 型自动卷绕式空气过滤器结构示意图

1—上箱 2—立柱 3—挡料栏 4—压料栏 5—传动机构 6—下箱

表 1-12 CL 系列粗效过滤器的技术参数

型号	外形尺寸 /mm	额定风量 /( $\text{m}^3/\text{h}$ )	初阻力 /Pa	大气尘计数效率 $\geq 10\mu\text{m}$ (%)
CL-P-10	$500 \times 500 \times 25$	1000	50	>70
CL-P-15	$600 \times 600 \times 25$	2000	50	>70
CL-P-30	$800 \times 800 \times 25$	3000	50	>70
CL-Z-10	$500 \times 500 \times 120$	1000	40	>70
CL-Z-15	$600 \times 600 \times 120$	2000	40	>70
CL-D-20	$500 \times 500 \times 610$	2000	40	>70
CL-D-21	$520 \times 520 \times 610$	2100	40	>70

注: 表上“型号”中 P 是平板式, Z 是折叠式, D 是袋式。

TJ-3 型自动卷绕式空气过滤器的技术数据见表 1-13。

表 1-13 TJ-3 型自动卷绕式空气过滤器的技术数据

技术参数	参数值	技术参数	参数值
过滤面积/ $\text{m}^2$	12.6	设备总重/kg	890
使用风速/( $\text{m}/\text{s}$ )	2~2.5	占地面积/ $\text{m}^2$	3.2
初阻力/Pa	<50	过滤效率(%)(计重法)	45
使用风量/( $\text{m}^3/\text{h}$ )	80000	大气尘	71~72
滤料卷直径/mm	350	人工尘	>1000
每卷料长度/m	20	容尘量/( $\text{g}/\text{m}^2$ )	$\approx 2$
驱动电动机功率/kW	0.6	每卷滤材使用期限/月	1.2
		卷料轴转速/( $\text{r}/\text{min}$ )	

## (2) 中效过滤器

1) 过滤对象:  $1-10\mu\text{m}$  的尘埃。

2) 形式: 平板式、袋式、分隔板式 (框式和楔形结构) 等。

3) 过滤材料: 无纺布、中、细孔泡沫塑料、玻璃纤维等。

4) 国产系列型号: ZKL 型、ZW 型、SZX-W 系列、SJ-ZX 系列、YB 型、M-A 型、DWZ 型、ZKD 系列、ZL 型和 HDQZD 型等。

5) 结构: ZKD 系列中效过滤器见图 1-27, 采用新型复合无纺布作为滤料, 具有容尘量大、阻力小和能重复清洗使用的特点。框架为钢制, 边框内有圆钢将五只滤料袋隔开, 使气流均匀通过滤料袋, 其密封性可靠, 滤料袋更换方便。

6) 技术数据: ZKD 系列中效过滤器的技术参数见表 1-14。

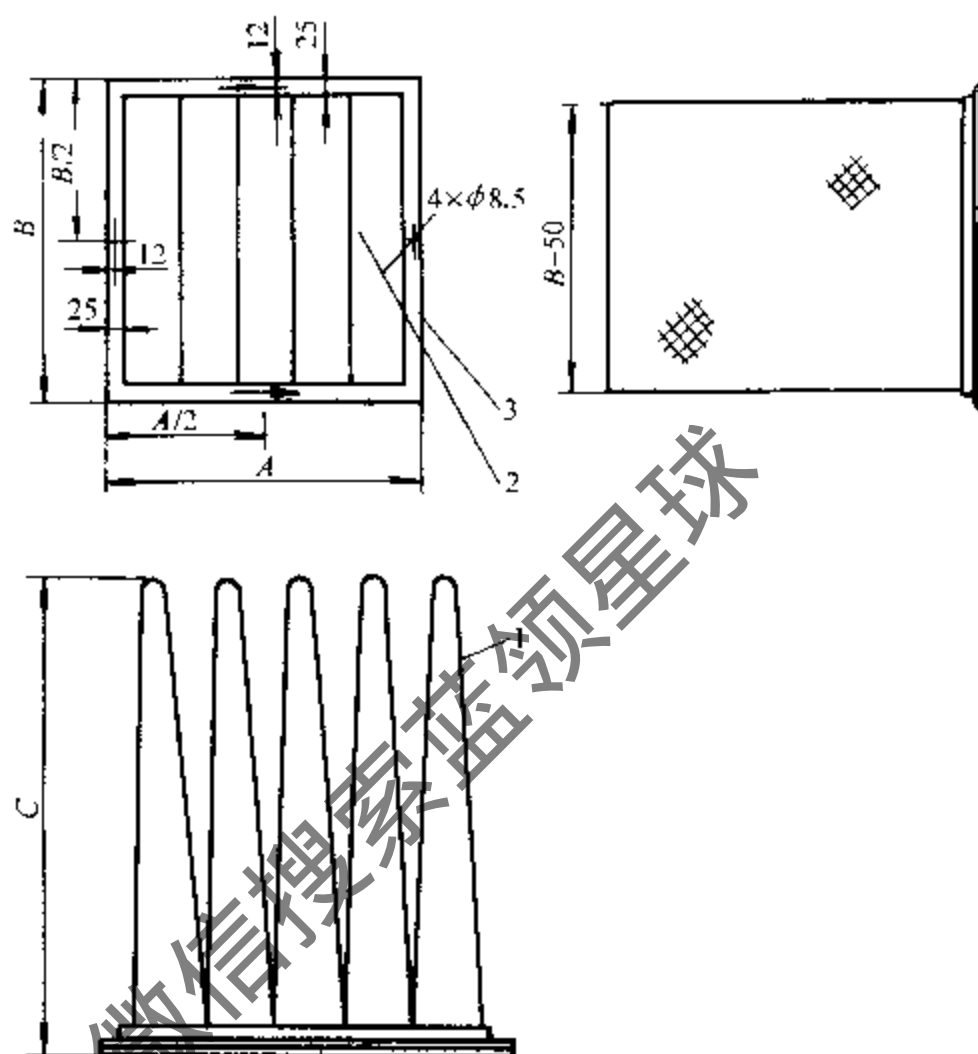


图 1-27 ZKD 型中效空气过滤器结构示意图  
1—滤袋 2—圆钢 3—框架

(3) 国产部分空气过滤器的主要性能见表 1-15。

表 1-14 ZKD 系列中效过滤器的技术参数

型 号	外形尺寸 A/mm × B/mm × C/mm	过滤面积 /m <sup>2</sup>	额定风量 /(m <sup>3</sup> /h)	初阻力 /Pa	人工尘效率 (%)	容尘量 /g
ZKD-20A	500 × 500 × 600	3	2000	34.33	85	720
ZKD-20B	570 × 570 × 600	3.5	2000	32.37	85	850

表 1-15 国产部分粗效、中效空气过滤器的主要性能

类别	系列	型号	滤料 种类	外形尺寸 宽/mm × 高/mm × 深/mm	额定风量 /(m <sup>3</sup> /h)	过滤效率		初阻力 /Pa	终阻力 /Pa	容尘量 /g	适用条件
						测试 方法	(%)				
粗效 过滤器	自动 卷绕式	ZJK-I-1	DV 化 纤 组 合 毡	1124 × 1574 × 700	8000 ~ 12000	工业 尘 计 重 法	99 ~ 99.5	90	220	1500 g/m <sup>2</sup>	-40 ~ 55°C, φ -80%, 配 T706 -5
		ZJK-I-2		1624 × 1574 × 700	12000 ~ 18000						-40 ~ 55°C, φ -80%, 配 T706 -6



(续)

类别	系列	型号	滤料种类	外形尺寸 宽/mm×高/mm ×深/mm	额定风量 (m <sup>3</sup> /h)	过滤效率		初阻力 /Pa	终阻力 /Pa	容尘量 /g	适用条件	
						测试方法	(%)					
粗效过滤器	自动卷绕式	ZJK-I-3	DV 化纤组合毡	1624×1574×700	18000~24000	工业 尘计 重法	99~ 99.5	90	220	1500 g/m <sup>2</sup>	-40~55°C, φ =80%, 配 T706 -7	
		ZJK-I-4		1624×2084×700	24000~34000						-40~55°C, φ =80%, 配 T706 -8	
		ZJK-I-5		2154×2084×700	34000~44000						-40~55°C, φ =80%, 配 T706 -9	
	YP	YP-X YP-D YP-D	泡沫 塑料	496×477×110	200	大气 尘计 重	≥40	65	130	>50	用于温度-30 ~80°C, 常湿、含 微量酸、碱的空 气净化过滤	
M	M-III	520×520×610		2000	55			100	200	1400		
中效过滤器	YB	YB-X YB-D YB-D	玻璃 纤维	496×477×110	200	大气 尘计 重	≥60	90	180	50	用于常温、常 湿及含有微量酸 碱有机溶剂的空 气净化过滤	
	M	M-I M-II M-IV		泡沫 塑料	496×807×110			200	60	120		90
		496×807×110			300			105	210	90		
	ZX	ZX-1		520×520×610	2000	大气 尘计 重	≥70	40	200	800	同 YP 系列	
	W	WV WZ-1 WD-1	涤纶 无纺 布	470×440×700	2000							≥66
500×500×500	2000	人工 尘计 重法		80	40	200	460	常温, 常湿, 一般酸、碱及有机 溶剂气体				
500×500×500	2000	38		200	575	690						

### 7. 通风机(段)结构和功能

在组合式空气调节机组中采用的风机类型有离心式风机和轴流式风机。离心式风机用得最多, 轴流式风机多用于纺织厂的空调系统。

通风机是空调系统的动力源, 是主要耗能设备及噪声主要来源。通风机的节能和降噪声是空调系统的两大课题。

组合式空气调节机组中有只装一台送风机的送风段, 也有采用送风机段和回风机段的双风机系统。单风机系统占用面积少, 一次投资省, 耗电量较少, 但要求风压高, 噪声增大。

#### (1) 离心式通风机结构

离心式通风机结构示意图见图 1-28。

#### (2) 离心式通风机的型号

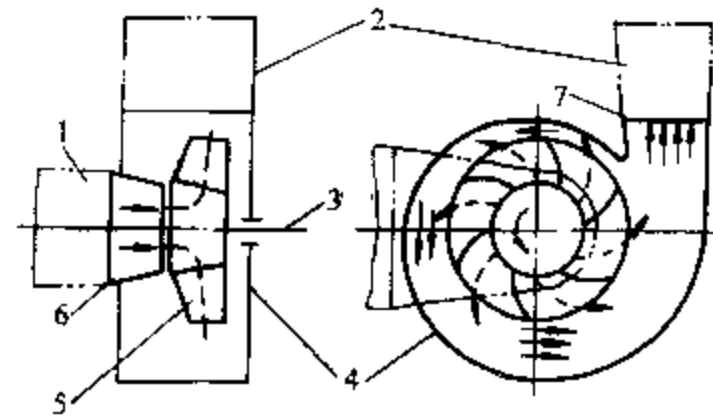


图 1-28 离心式通风机结构示意图

1—进气室 2—出口扩压器 3—主轴 4—蜗壳  
5—叶轮 6—进气口 7—出气口

1) 离心式通风机的型号规定 以 4-72No6C左 90°离心式通风机为例, 见图 1-29。

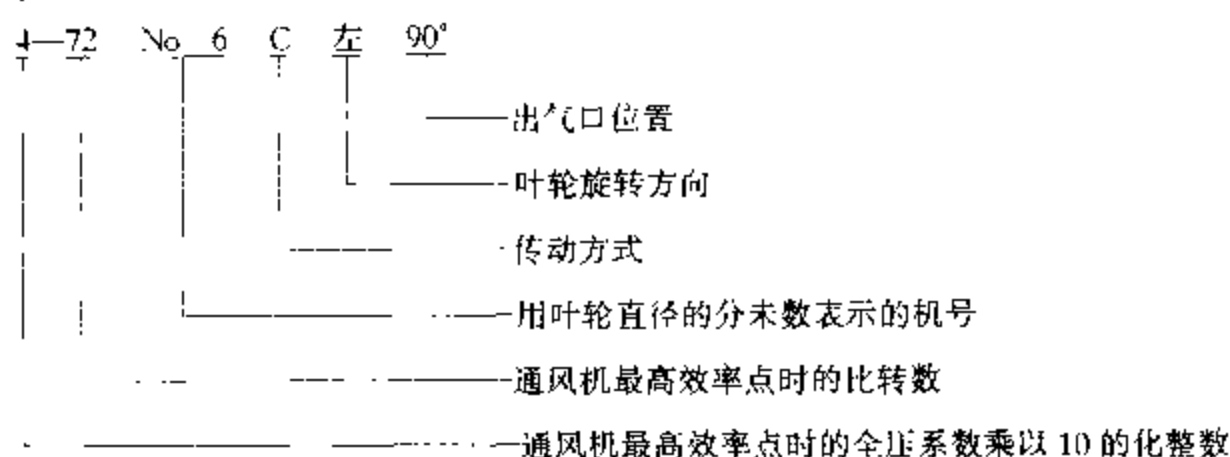


图 1-29 型号规定示例图

叶轮旋转方向, 从电动机位置看, 叶轮顺时针旋转方向时称“右”, 逆时针旋转方向时称“左”。

传动方式: 其代号有

A——叶轮装在电动机轴上;

B——叶轮悬臂, 带轮在两轴承中间;

C——叶轮悬臂, 带轮悬臂;

D——叶轮悬臂, 联轴器直联传动;

E——叶轮在两轴承中间, 带轮悬臂传动;

F——叶轮在两轴承中间, 联轴器直联传动。

2) 空调工程中常用离心式通风机型号, 我国空调工程中常用的离心式通风机型号见表 1-16。

表 1-16 我国空调工程中常用的离心式通风机型号

型号	结构特点	机号系列	说明
4-68 型	单吸入式 旋转方向: 左旋和右旋 风机出口位置: “左”、“右”两种 出口角度: 6 种, 0°, 45°, 90°, 135°, 180°, 225° 传动方式: A、B、C、D	12 种: 2.8, 3.15, 3.55, 4, 4.5, 5.6, 6.3, 8, 10, 12.5, 16, 20	机号: 2.8, 3.15, 3.5, 4, 5.6, 传动方式为 A 机号: 6.3, 8, 10, 12.5, 传动方式有 C 和 D 机号: 16, 20, 传动方式为 B
4-72 型	风量范围: 850~408 000m <sup>3</sup> /h 风压范围: 180~3 200Pa 配用电动机功率: 0.75~310kW	14 种: 3, 3.5, 4, 4.5, 5, 6, 7, 8, 10, 12, 14, 16, 18, 20	机号: 10, 12, 14, 16, 18, 20 有双吸入型
11-62 型	变转速、低噪声、双吸入 风量范围: 1 310~8 600m <sup>3</sup> /h 风压范围: 78~637Pa 配用电动机功率: 0.5~2.2kW 噪声范围: 54~71dB (A)	3 种: 2.5, 3.5, 4	配用三相无级变速电动机

比转速  $n_s$ : 是衡量不同类型风机主要性能参数之间的综合特性。在进口状态相同, 均为标准状态时, 比转速定义为

$$n_s = n \frac{q_v^{0.5}}{p^{0.75}}$$

式中  $n$ ——转速 (r/min);

$q_v$ ——流量, 又称风量 ( $\text{m}^3/\text{s}$ );

$p$ ——压力升高值, 通风机进、出口处空气压力之差 (Pa)。

一般是将全压效率最高点的比转速作为该风机的比转速大小。

全压系数  $\psi$ :

$$\psi = \frac{p}{\rho u_2^2}$$

式中  $\rho$ ——气体密度 ( $\text{kg}/\text{m}^3$ );

$u_2$ ——叶轮叶片外缘的圆周速度 (m/s)。

全压系数是用以衡量各种不同类型风机的特性值之一。

通风机效率  $\eta$ : 指单位时间内空气从通风机中获得的总能量 ( $E_y$ ) 与输入风机的轴功率 ( $P$ ) 之比, 即

$$\eta = E_y / P$$

$\eta$  又称为通风机的全压效率或空气效率。

流量系数  $\phi$ : 表示同一类通风机性能特性的无因次参数, 即

$$\phi = q_v / \left( \frac{\pi}{4} d_2^2 u_2 \right)$$

式中  $q_v$ ——风量 ( $\text{m}^3/\text{s}$ );

$d_2$ ——叶轮外径 (m);

$u_2$ ——叶轮圆周速度 (m/s)。

功率系数  $\lambda$ : 表示同一类通风机性能特性的无因次参数, 即

$$\lambda = \frac{P}{\frac{\pi}{4} d_2^2 \rho u_2^3 \eta} = \frac{\phi \psi}{\eta}$$

式中  $P$ ——通风机的轴功率 (W)。

### (3) 离心式通风机的性能

离心式通风机制造厂家提供的通风机性能, 是指标准状态下的性能。由于使用条件不同, 对制造厂家提供的通风机性能必须进行换算, 见表 1-17。

### (4) 离心式通风机的特性曲线

风机铭牌上所示的性能参数是指在最高效率时的参数, 但风机工作时不一定都在最高效率点运行。风机在各种工况下, 风量、风压, 效率和功率消耗之间的关系曲线称为风机的特性曲线。

风机的特性曲线是评价风机性能的基础, 同时又是使用单位选型的依据。

在转速一定、没有流动损失时, 在风压和风量坐标图上, 理论的  $p - q_v$  特性曲线应为一条直线, 即随着风量  $q_v$  增加, 风压  $p$  呈直线规律减少。由于实际流动中存在各种损失,

因而使通风机的特性曲线呈带拐点的抛物线性质，见图 1-30 和图 1-31。一定型号的通风机，每一转速下都有对应的一条  $p-q_v$  曲线，该曲线一般由实测来确定。

表 1-17 离心式通风机性能换算公式一览表

使用条件	换算公式	使用条件	换算公式
通风机转速由 $n_1$ 变到 $n_2$	$q_{v2} = q_{v1}(n_2/n_1)$ $p_2 = p_1(n_2/n_1)^2$ $P_2 = P_1(n_2/n_1)^3$ $\eta_2 = \eta_1$	输送气体密度由 $\rho_1$ 变为 $\rho_2$	$q_{v2} = q_{v1}$ $p_2 = p_1(\rho_2/\rho_1)$ $P_2 = P_1(\rho_2/\rho_1)$ $\eta_2 = \eta_1$
通风机叶轮直径由 $d_1$ 变为 $d_2$	$q_{v2} = q_{v1}(d_2/d_1)^3$ $p_2 = p_1(d_2/d_1)^2$ $P_2 = P_1(d_2/d_1)^5$ $\eta_2 = \eta_1$	转速由 $n_1$ 变为 $n_2$ ，气体密度由 $\rho_1$ 变为 $\rho_2$ ，叶轮直径由 $d_1$ 变为 $d_2$	$q_{v2} = q_{v1}(n_2/n_1)(d_2/d_1)^3$ $p_2 = p_1(n_2/n_1)^2(\rho_2/\rho_1)(d_2/d_1)^2$ $P_2 = P_1(n_2/n_1)^3(\rho_2/\rho_1)(d_2/d_1)^5$ $\eta_2 = \eta_1$

注：当气体密度、温度或大气压力发生变化时，通风机的风量  $q_v$  和风压  $p$ ，管网系统的阻力同时都不予修正，只修正通风机所需的功率。

典型的离心式通风机特性曲线如图 1-31 所示。

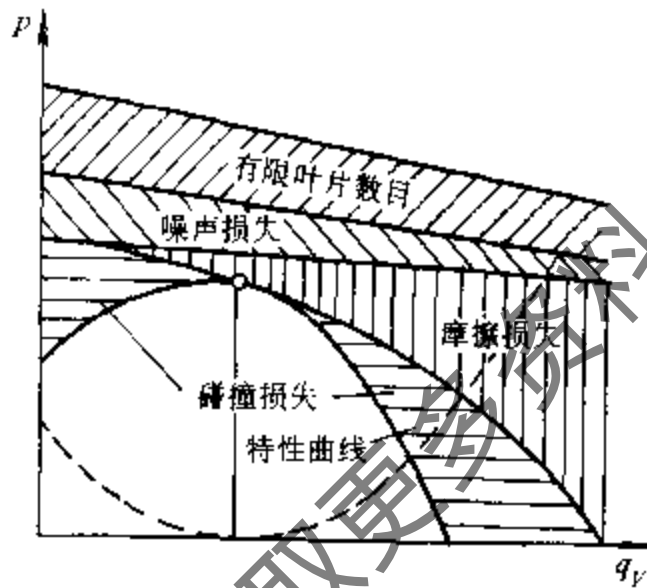


图 1-30 各种压力损失对理论  $p-q_v$  特性曲线的影响

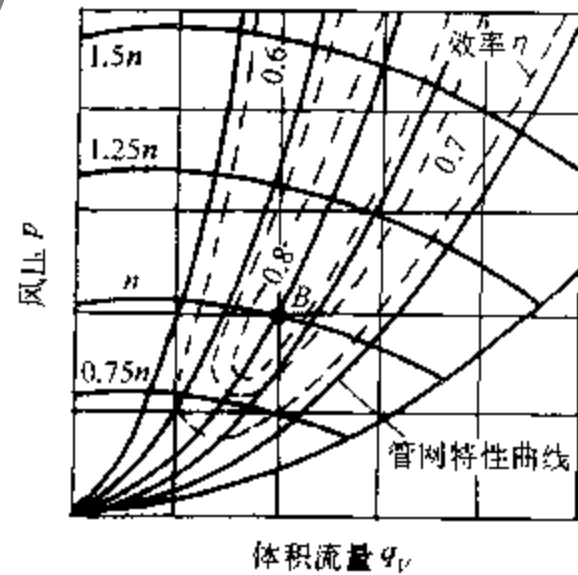


图 1-31 离心式通风机的特性曲线和管网特性曲线

因为管网特性曲线和效率特性曲线都具有抛物线性质，为使用方便，常将通风机的特性曲线绘成双对数坐标图，见图 1-32。于是，管网特性曲线和效率特性曲线在图上都成了直线。通风机的一切重要参数，如风量、转速、静压和动压、吸入速度、圆周速度，甚至噪声水平均可由图上读出，十分方便。

同类型通风机具有几何相似、运动相似和动力相似的特性，因此常用无因次参数  $\phi$ 、 $\psi$  和  $\lambda$  等来表示同一类型风机的特性曲线，如图 1-33 所示。

通风机生产厂家都在其产品样本（目录）中提供了该类型通风机的无因次特性曲线，是空调工程设计时选择通风机的最好依据。

#### (5) 离心式通风机的运行工作点

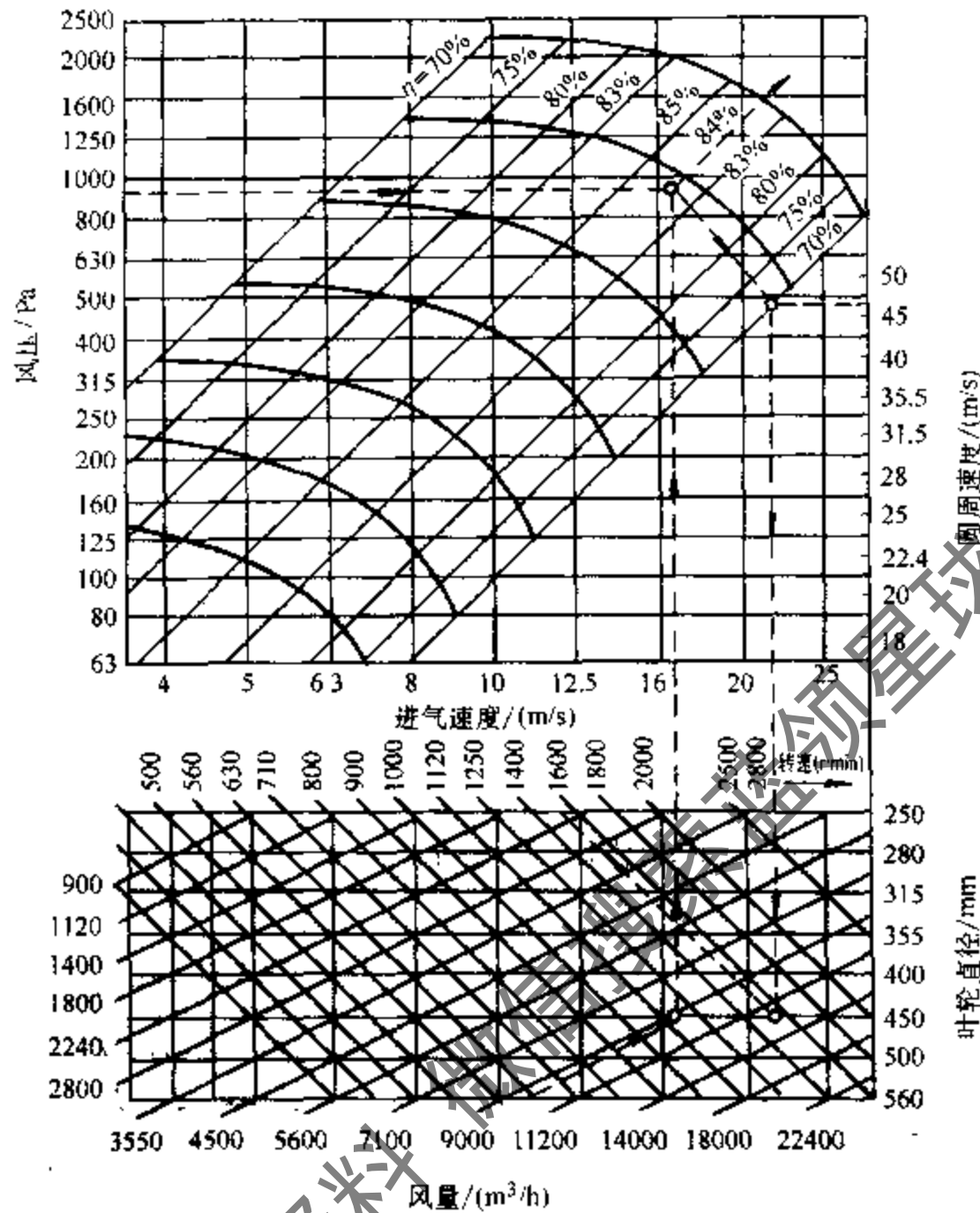


图 1-32 在双对数坐标图上后倾叶片的离心式通风机的特性曲线

安装在组合式空气调节机组中的通风机是空气调节系统的重要组成部分。空气在空调系统中流动时存在着阻力，称为管网阻力。通风机的运行工作点必须与管网系统特性协调工作，管网系统的阻力随通风机风量变化而变化，可近似表示为

$$p' = p_0 + kq_v'$$

- 式中  $p'$ ——管网系统阻力 (Pa);
- $p_0$ ——排气空间和吸气空间的压力差 (Pa), 若大气中吸入空气, 最后又排入空气时,  $p_0 = 0$ ;
- $k$ ——管网的阻力系数 ( $\text{Pa} \cdot \text{s}^2 / \text{m}^6$ );
- $q_v'$ ——通过管网的风量 ( $\text{m}^3 / \text{s}$ )。

离心式通风机工作时, 其风压  $p = p'$ , 风量  $q_v = q_v'$ 。因此, 通风机的特性曲线与管网的阻力曲线的交点, 即为该通风机运行的工作点 (图 1-31 中的 B 点)。

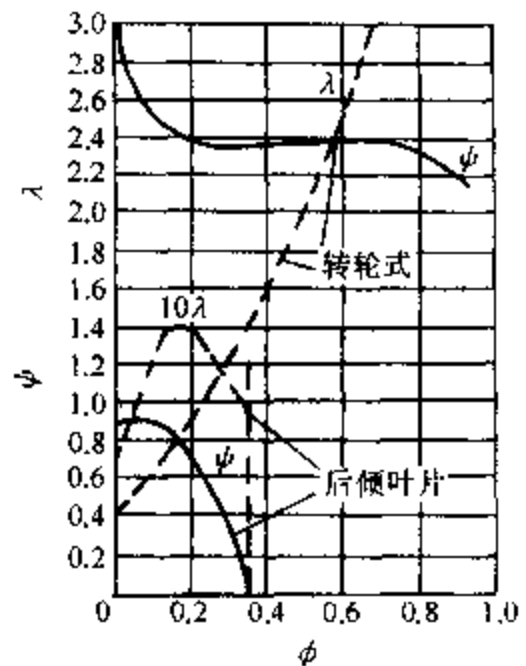


图 1-33 离心式通风机典型的无因次特性曲线

当风机风压达不到设计值，或者管网系统的阻力高于或低于设计值时，通风机运行的工作点就会偏离设计的工况点。例如，当管网阻力高于设计值时（设计时选用阻力系数  $k$  偏小，或施工质量造成管网阻力增加），通风机运行的工作点就会偏离设计的工作点。为满足设计的送风量，必须对通风机的工作点进行调整，见图 1-33。

管网阻力  $p'$  高于设计值时，图 1-34 上实际的工作点是 C 点。为满足空调系统的送风量，可采取措施减小管网的阻力，使管网的阻力特性曲线 3 变为曲线 1；或提高通风机的转速（更换带轮或主电动机），由  $n_1$  到  $n_2$ ，A 即为该通风机的运行工作点。

反之，若管网阻力  $p'$  低于设计值时，可在管网中加设挡板，提高管网阻力，曲线 2 变为曲线 1；或降低转速，由  $n_1$  降至  $n_2$ ，风量就由  $q_{VB}$  减小到  $q_{VA}$ 。

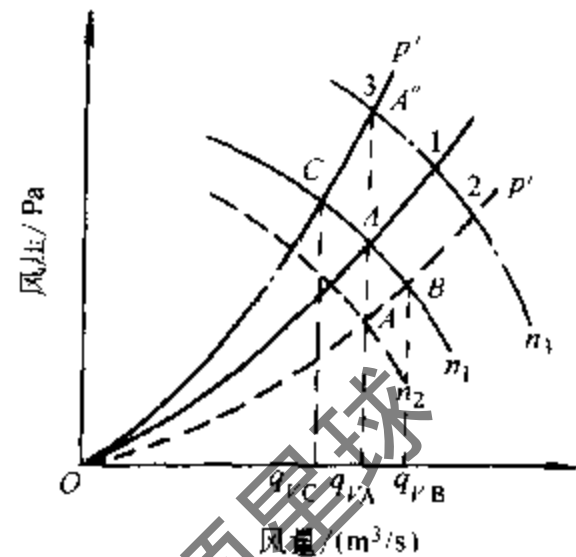


图 1-33 通风机运行工作点的调整

#### (6) 离心式通风机的风量调节方法

考虑到节能并采用变风量空调系统以来，通风机风量的调节方法日益受到重视。离心式通风机常用的风量调节方法有：

1) 改变风管阀门开度，以改变管网特性曲线，使离心式通风机的运行工作点移动，如图 1-35 所示。

2) 改变转速，以改变通风机特性曲线。

在转速变化范围不大时 ( $\pm 20\%$ )，通风机效率基本不变。改变转速的调节方法有：调整交流电阻、液力耦合器，改变带轮传动比，采用变频技术等，见图 1-36。

3) 采用风机叶栅（动叶）变节距方法。这种风机叶栅调节方法，在一定转速条件下，可以全面调节风机的风量、能量和出口参数，并确保风机在调节范围内的高效率区域运行。其优点是可调节范围宽，特性线变化平坦，风机流道损失较小，但缺点是机构复杂，同步可靠性要求高，因而初投资高，国内实际使用较少。

4) 调节风机入口导流叶片的角度，使气流进入叶轮叶片前产生一种旋绕（正旋绕或负旋绕），改变气流入口方向，达到调节风机各特性参数（风量、风压和能量）的目的。这种调节方法的能量损失、特性平稳性、调节范围效果均优于管道阀门调节，但机构可靠性较差，结构较复杂，风机成本增高。

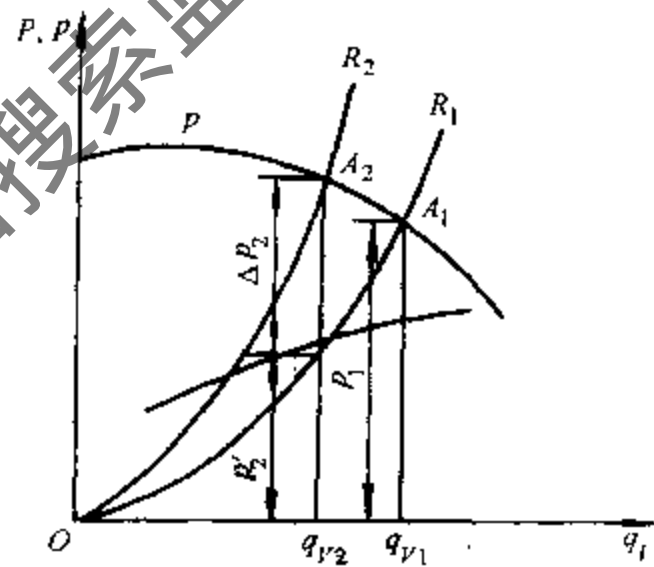


图 1-35 改变管网特性曲线的调节

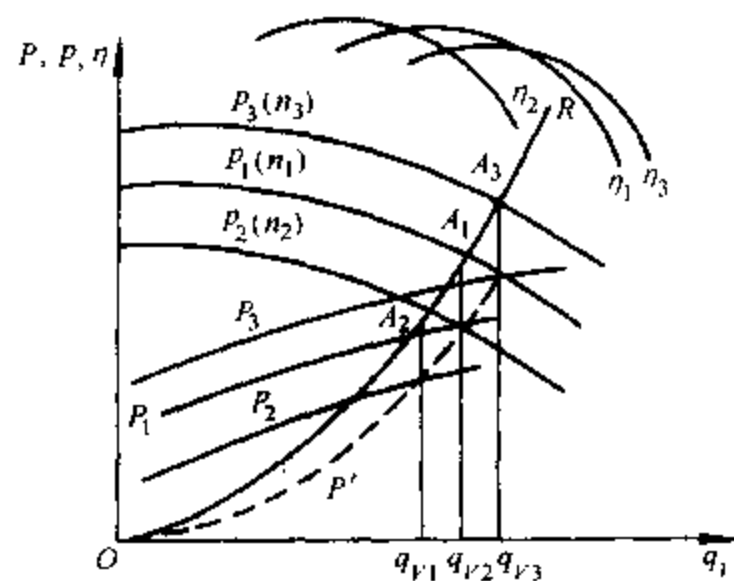


图 1-36 改变通风机转速的调节

风机风量调节和负荷调节的上述四种方法中，仍以风机转速调节的运行经济性最好，其综合性能指标的比较见表 1-18。

表 1-18 风机不同变风量调节方式比较

比较项目	风机变风量的调节方式				
	管道阀门	人口导叶	变速电动机	动叶自动可调	动叶手动可调
运行费用	D	C	A	A	B
调节范围	D	C	A	A	A
反应性	A	A	A	A	D
精确度	C	C	A	A	B
能耗	D	C	A	B	B
结构简易性	A	B	C	D	D
维护保养	A	B	A	C	C
可靠性	A	A	A	B	B
噪声程度	D	C	A	B	B
设备费用	A	B	D	D	C
操作难易	B	B	A	A	C

注：按有利至不利顺序排列为 A、B、C、D。

风机风量与轴功率关系见图 1-37。

风机风量与功率消耗关系见图 1-38。

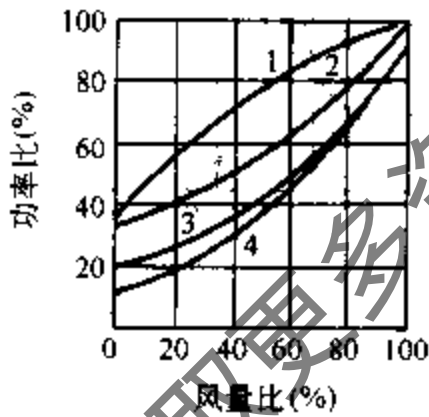


图 1-37 风机风量与轴功率关系

1—管道阀门 2—风机人口导叶  
3—动叶可调 4—变转速

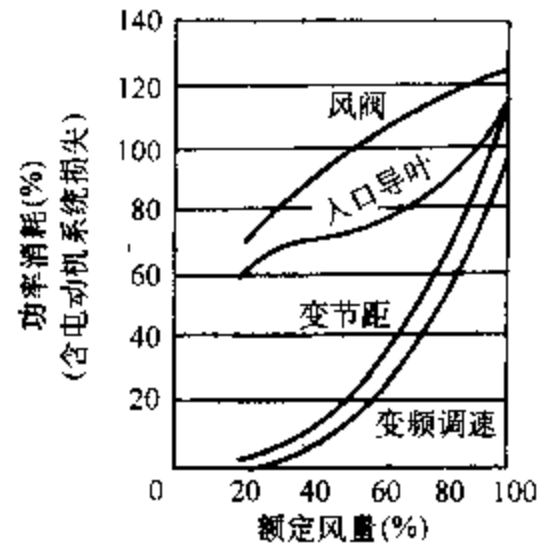


图 1-38 风机风量与功率消耗关系

风机总效率与风量大小关系见图 1-39。

#### 8. 新风、回风的混合段结构和功能

组合式空气调节机组中的新风、回风混合段用来连接新风进口和回风管道，使新风、回风在该段中均匀混合，其结构见图 1-40。

在新风口和回风口上装有调节阀，用来调节新风量、回风量的比例。调节阀由手动、电动或气动执行机构进行控制。调节阀宜采用对开式多叶调节阀，其构造见图 1-41。它由框架、导风叶片和传动机构等构成。叶片的边缘镶有橡皮条，阀门能全关或全开，且关闭时严密。橡皮条有利于消除开启时叶尖空气噪声。采用对开方式使空气流过阀时气流均匀，可以不改变方向。

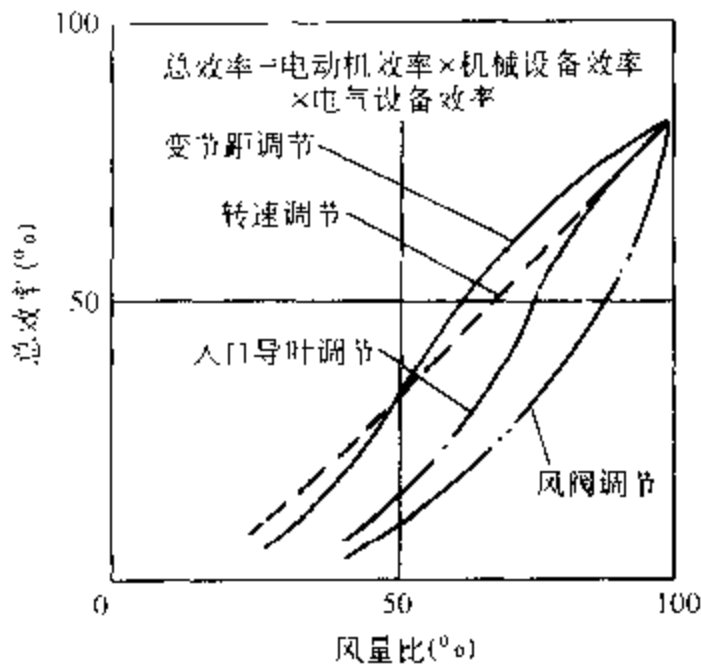


图 1-39 各种风量调节方式的总效率关系

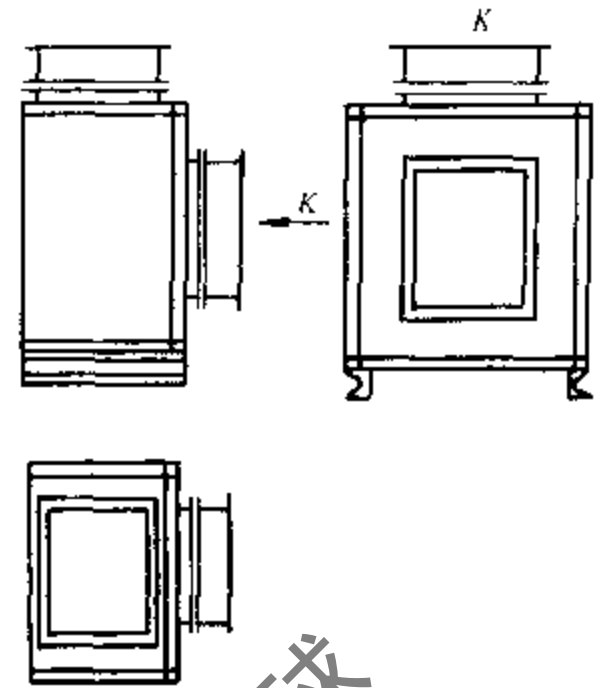


图 1-40 新风、回风段结构图

### 9. 消声器(段)结构和功能

组合式空气调节机组的噪声源主要来自通风机。通风机的噪声产生原因有空气动力噪声、机器振动噪声以及两者相互作用所产生的混合噪声。此外,还有由于电动机的空气隙中交变力相互作用而产生的电磁噪声。

选型时宜采用低噪声型通风机,相对单风机系统而言,双风机系统噪声要小些。

据资料分析,通风机噪声频谱特性基本上都处于1000Hz以下的中低频范围,且有明显的峰值出现,频率多在500Hz以下。

组合式空气调节机组的声功率级噪声值[dB(A)]应小于表1-19的规定。

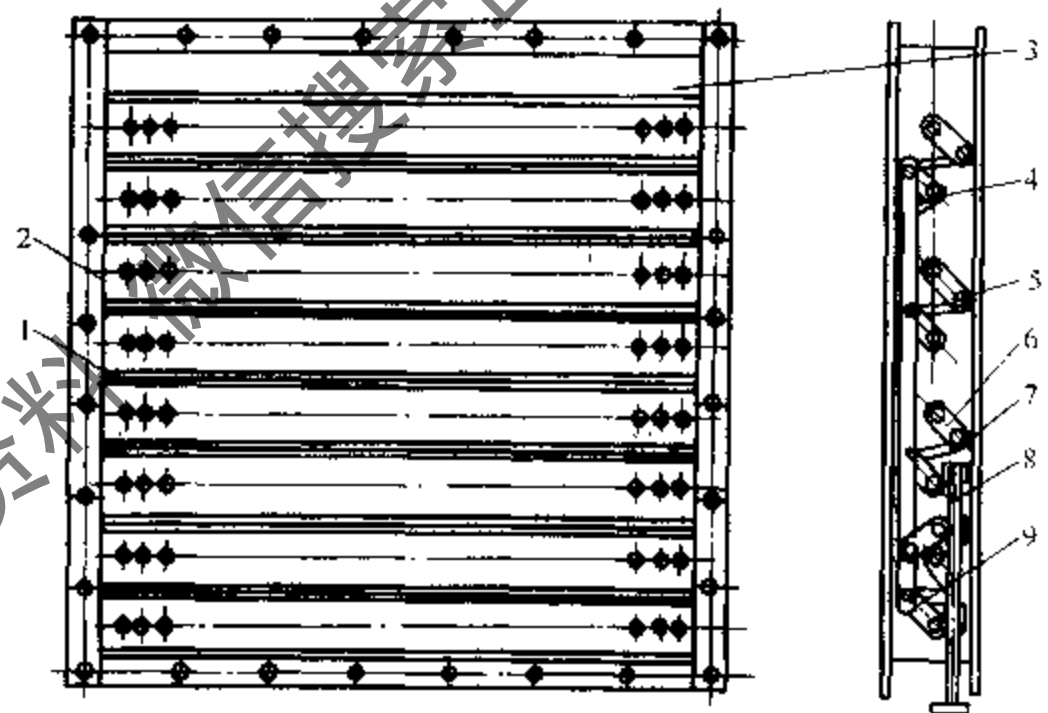


图 1-41 对开式多叶调节阀

1—导风叶片 2—风阀框架 3—挡板 4—开口销 5—连动杆  
6—传动杆 7—连杆轴 8—传动机构 9—拉杆

表 1-19 组合式空气调节机组的噪声极限值

[单位: dB(A)]

风量 ( $m^3/h$ )	全压 (Pa)	带回风机机组	净化机组	新风机组	带喷淋的机组
< 10 000	400	68	73	65	70
10 000~20 000	600	78	80	75	77
25 000~50 000	800	85	90	85	85
60 000~100 000	1000	90	93	90	90
120 000~160 000	1200	95	98	95	95



通风机的总声功率级  $L_w$  [dB (A)] 为

$$L_w = L_{wc} + 10 \lg(q_v p^2) - 20$$

式中  $L_{wc}$ ——通风机的比声功率级 [dB(A)];

$q_v$ ——通风机的风量 ( $m^3/h$ );

$p$ ——通风机的全压 (Pa)。

一般中低压离心式通风机的比声功率级值在最佳工况点时可取 24dB(A)。

国产几种离心式通风机的比声功率级值见表 1-20。

表 1-20 国产几种离心式通风机的比声功率级值

T4-72 型			4-79 型			4-72-11 型			4-62 型			4-68 型		
$\phi$	$L_{wc}/dB(A)$	$\eta$	$\phi$	$L_{wc}/dB(A)$	$\eta$	$\phi$	$L_{wc}/dB(A)$	$\eta$	$\phi$	$L_{wc}/dB(A)$	$\eta$	$\phi$	$L_{wc}/dB(A)$	$\eta$
0.10	27	0.68	0.12	35	0.78	0.05	40	0.60	0.05	34	0.50	0.14	2	0.65
0.14	23	0.78	0.16	34	0.82	0.10	32	0.70	0.10	24	0.68	0.17	1	0.79
0.18	22	0.84	0.20	26	0.85	0.15	23	0.81	0.14	25	0.73	0.20	1	0.88
0.20	22	0.86	0.25	21	0.87	0.20	19	0.91	0.18	25	0.72	0.23	2	0.87
0.24	23	0.86	0.30	23	0.85	0.25	21	0.87	0.22	28	0.65	0.25	6	0.81
0.28	28	0.75	0.35	28	0.74	0.30	27	0.76	0.26	35	0.50	0.27	9	0.66

注:  $\phi$ ——流量系数;  $\eta$ ——全压效率;  $L_{wc}$ ——比声功率级。

离心式与轴流式通风机的典型噪声频谱特性见图 1-42。

通风机各倍频带的声功率级  $L_{wf}$  [dB(A)]:

$$L_{wf} = L_w + \Delta L_w$$

式中  $L_w$ ——通风机各倍频带的声功率级修正值 [dB(A)], 见表 1-21;

$\Delta L_w$ ——多个噪声源的声功率差 [dB(A)]。

中央空调系统中常用消声器如下:

(1) 阻性消声器

1) 对中高频噪声有较好的消声效果。

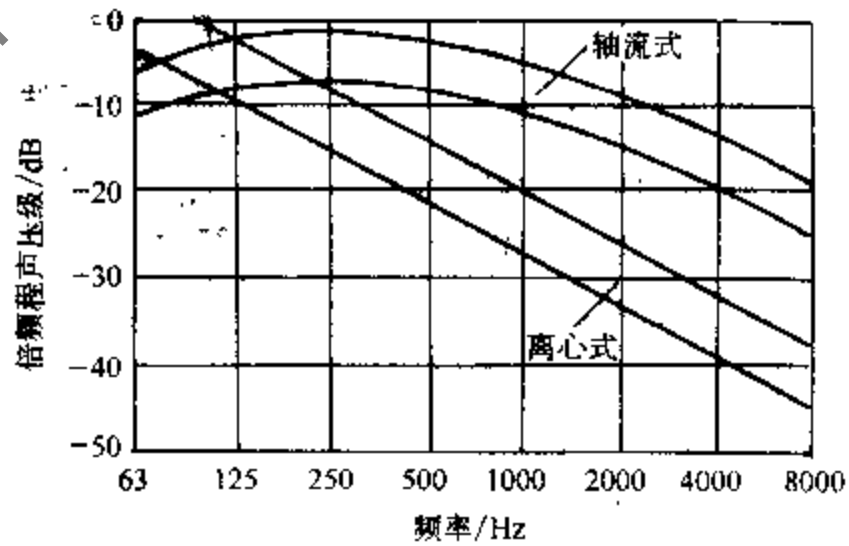


图 1-42 典型通风机噪声频谱特性

表 1-21 通风机倍频带声功率级修正值

[单位: dB (A)]

通风机类型	频率	倍频带中心频率/Hz							
		63	125	250	500	1000	2000	4000	8000
离心式通风机 (叶片前弯)		-2	-7	-12	-17	-22	-27	-32	-37
离心式通风机 (叶片后弯)		-5	-6	-7	-12	-17	-22	-26	-33
轴流式通风机		-9	-8	-7	-7	-8	-10	-14	-18

2) 消声效能主要决定于吸声材料的种类、吸声层厚度及密度、气流通道断面形状及大小、气流速度及消声器长度等因素。

3) 断面形状有矩形、方形、圆形、扁矩形等, 见图 1-43。

矩形直管消声器的消声量  $\Delta L$  [dB(A)]:

$$\Delta L = 1.1 \varphi(\alpha_0) \frac{P}{S} l$$

式中  $\varphi(\alpha_0)$ ——与吸声材料的正入射吸声系数有关的消声系数(查表 1-22);

$P$ ——消声器通道截面周长(m);

$S$ ——消声器通道截面积( $m^2$ );

$l$ ——消声器的有效长度(m)。

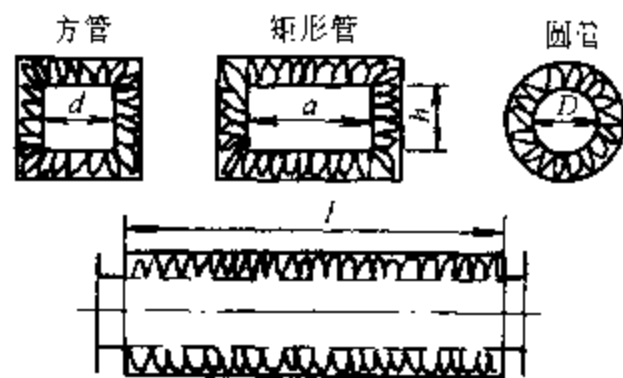


图 1-43 不同截面形状的阻性直管消声器

表 1-22  $\varphi(\alpha_0)$  与  $\alpha_0$  的关系表

正入射吸声系数 $\alpha_0$	0.1	0.2	0.3	0.4	0.5	0.6	0.7-1.0
消声系数 $\varphi(\alpha_0)$	0.11	0.24	0.39	0.55	0.75	0.9	1.0-1.5

不同截面形状的阻性直管消声器的周长截面比  $\left(\frac{P}{S}\right)$  见表 1-23 及图 1-43 所示。

表 1-23 不同管式消声器的周长截面比值表

消声器截面形状	特征长度	通道截面积 $S$	通道截面周长 $P$	周长截面比 $P/S$
圆管	直径 $D$	$\pi D^2/4$	$\pi D$	$4/D$
方管	边长 $d$	$d^2$	$4d$	$4/d$
矩形管	宽 $a$ 高 $h$	$ah$	$2(a+h)$	$2(a+h)/ah$
扁矩形管	宽 $a$ 高 $h$	$ah$	$\approx 2a$	$\approx 2/h$

圆管消声器的消声量  $\Delta L$  [dB(A)]:

$$\Delta L = 4.4 \varphi(\alpha_0) \frac{l}{D}$$

式中  $l$ ——消声器有效长度(m);

$D$ ——消声器通道直径(m), 一般使  $D \leq 0.3m$ 。

片式消声器的消声量  $\Delta L$  [dB(A)]:

$$\Delta L = 2.2 \varphi(\alpha_0) \frac{l}{h}$$

式中  $h$ ——消声器的片间距(m), 一般取  $h = 10 \sim 20cm$ , 消声片厚度取  $5 \sim 10cm$ 。

小室式消声器的单室消声量

$\Delta L$  [dB(A)] (见图 1-44):

$$\Delta L = -10 \lg F_D \left( \frac{\cos \theta}{2\pi d^2} + \frac{1}{R} \right)$$

$$R = \frac{S \bar{\alpha}}{1 - \bar{\alpha}}$$



图 1-44 小室式消声器的基本形式  
注: 小室内气流速度宜  $\leq 5m/s$

式中  $F_D$ ——小室开口截面积 ( $m^2$ );  
 $\theta$ ——小室进出风口对角线与出风口截面法线之夹角;  
 $d$ ——小室进出风口对角线距离 ( $m$ );  
 $R$ ——小室内的房间常数 ( $m^2$ );  
 $S$ ——房间内总表面积 ( $m^2$ );  
 $\bar{\alpha}$ ——房间内平均吸声系数。

## (2) 抗性消声器 (扩张式)

扩张式抗性消声器使用特点:

- 1) 主要用于消除以低频、低中频噪声为主的设备声源, 通风机属低中频噪声源。
- 2) 消声性能主要取决于扩张比  $m$  和扩张室长度  $l$ 。

扩张式抗性消声器有多种结构形式, 其示意图见图 1-45。

单室抗性消声器的消声量  $\Delta L$  [dB(A)] 由下式计算或由图 1-46 查得:

$$\Delta L = 10 \lg \left[ 1 + \frac{1}{4} \left( m - \frac{1}{m} \right)^2 \sin^2 kl \right]$$

$$k = \frac{2\pi}{\lambda} = \frac{2\pi f}{c}$$

式中  $m$ ——扩张比,  $m = \frac{S_2}{S_1}$  (常取  $m = 4 \sim 10$ );

$k$ ——波数;

$l$ ——扩张室长度 ( $m$ );

$c$ ——声速;

$\lambda$ ——波长 ( $m$ );

$f$ ——频率 (Hz)。

当  $m \geq 5$  时, 消声量  $\Delta L_{\max}$  [dB(A)] 近似为:

$$\Delta L_{\max} = 20 \lg m - 6$$

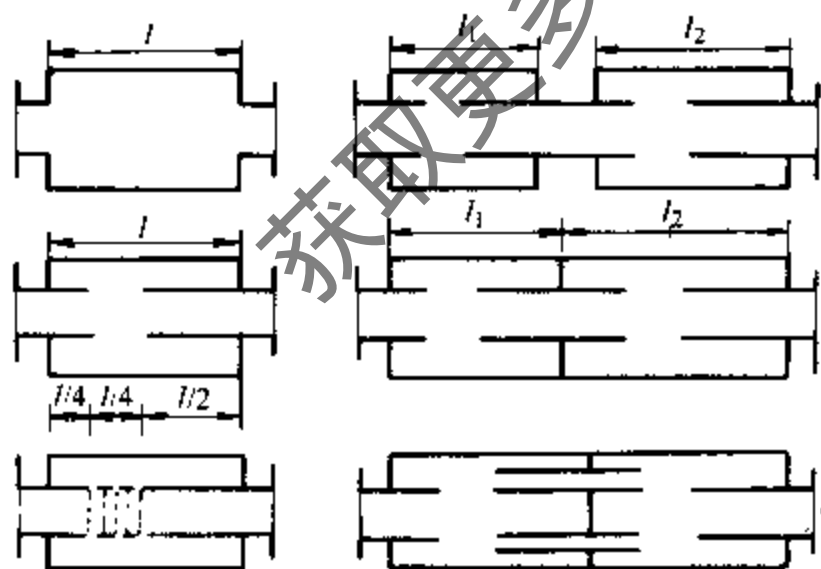


图 1-45 扩张式抗性消声器的几种基本形式示意图

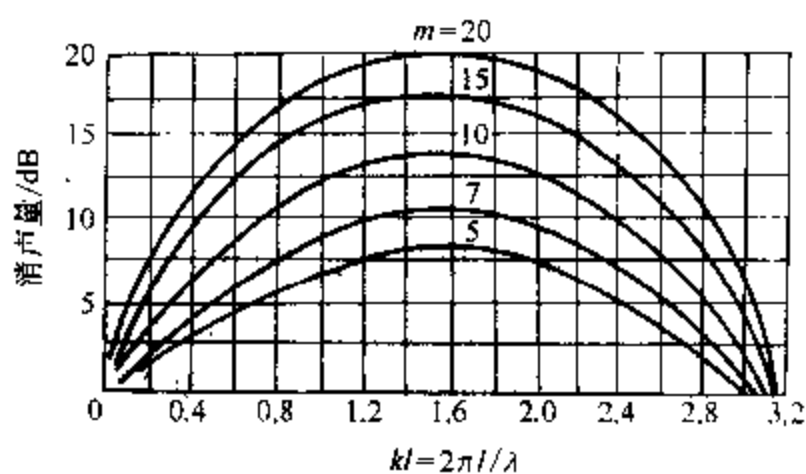


图 1-46 抗性消声器的消声量与扩张比及长度的关系

### 1.2.3 风机盘管机组的结构原理

#### 1. 风机盘管空调系统特点

风机盘管空调系统与诱导式 (器) 空调系统在中央空调系统中分类同属半集中式空调系统, 并均作为该系统的末端装置, 分设在各个空调房间中。

在前面已阐述过各类空调系统使用的指标、特点比较以及风机盘管空调系统冷媒水系统组成。风机盘管空调系统以其布置灵活、调节方便、节约回风管道、工作压力较低和标准化程度高的突出优点,目前已广泛用于宾馆、写字楼、商厦、公寓、医院等高层多室的中央空调系统中。

(1) 风机盘管空调系统与诱导式(器)空调系统的特点比较(见表1-24)

表1-24 风机盘管空调系统与诱导式(器)空调系统的特点比较

系统 项目	风机盘管空调系统	诱导式(器)空调系统
系统热交换介质	“全水”空调系统或“空气—水”空调系统(配新风系统时)	“空气—水”空调系统或“全空气”空调系统(不带热交换器时)
新风(一次风)来源	1) 门、窗缝隙自然渗入 2) 穿墙孔洞吸入 3) 独立新风系统供给	集中供给处理过的新风
新风(一次风)输送方式	1) 直接送入房间 2) 通过风机盘管预冷(热)后送入房间	通过诱导器预冷(热)后与一次风混合送入房间
室内回风(二次风)输送方式	自带风机吸入室内空气工作压力	靠自带喷嘴喷射一次风诱导吸入室内空气 工作压力:100~500Pa
系统动力源	自带风机	一次风的诱导动力
新风(一次风)量	取决于室内人数和卫生标准,由于是风机带动的独立室内空气循环系统,因而比较诱导器节约新风量	除卫生标准外,还取决于诱导二次风的“动力”大小,否则室内空气循环量不足,因而要求新风量较大
外形尺寸	相同负荷条件下,外形尺寸比较小,因为 1) 盘管3~4排,空气温差较大,相同负荷下风量等级可较小 2) 空气流动靠风机,易克服盘管阻力,故风速可取大至1~1.5m/s,因而传热系数大(水的初温可降得较低),减少盘管尺寸	相同负荷条件下,外形尺寸比较大,因为 1) 盘管1~2排,靠一次风诱导力,面风速仅0.6~0.8m/s,换热效果较差 2) 为减少喷嘴阻力和噪声,必须使静压箱保持一定尺寸
过滤器	因采用风机动力,可采用效率较高的过滤器	只能用粗孔网状过滤器,过滤器受阻后气流的诱导作用下降
转动部件	采用密闭型无油润滑式风机电动机,事故率较低	无回转部件,但若用旁通风门控制时,也有执行机构电动机的故障问题
设置方式	立式、卧式选用灵活	因与一次风风管布置有关,卧式、立式选用受到一定限制
控制性能	1) 风机电动机三速变档,可挡制水量,故调节冷(热)量容易 2) 风机随时起停,新风系统独立调节	有旁通风门和水量控制两种调节,旁通风门不及电动机变速方便,一次风不能随意停止
噪声水平	取决于制造质量,但能多档变速,噪声水平有可选择性;噪声频率主要是低频(风机)	取决于设备优劣,无可选择性 噪声频率较高(喷嘴出声)

(续)

项目 \ 系统	风机盘管空调系统	诱导式(器)空调系统
运转费用	新风系统有电,但风机电动机耗电;由于调节灵活,经常费用较低	系统动力消耗大
其他	风道材料耗量大,因新风机压头小,消声处理容易	风管内高速高压,管壁较厚,风机必须消声处理好

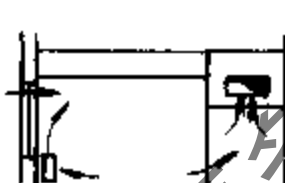
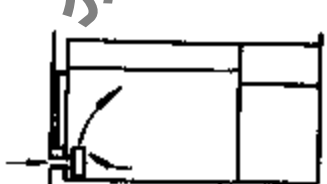
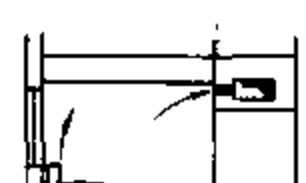
综上所述,目前中央空调系统设备中已较少采用诱导器,而代之以比较优越的风机盘管机组。

风机盘管机组的缺点:

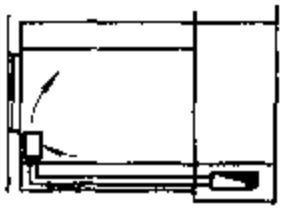
- 1) 对机组制造质量要求较高,否则维修工作量大。
- 2) 机组噪声要求低。当噪声受限时,机组剩余压头小,因而室内气流分布均匀受到限制,只能适应于进深小于6m的空调房间,或用多台。
- 3) 水盘内容易繁殖细菌,对环境污染有所限制。

(2) 风机盘管机组的新风供给方式(见表1-25)

表 1-25 风机盘管机组的新风供给方式

新风供给方式	供风示意图	特 点	适 用 范 围
房间缝隙自然渗入		<ol style="list-style-type: none"> <li>1) 无规律渗透风,室温不均匀</li> <li>2) 简单、方便</li> <li>3) 卫生条件差</li> <li>4) 初投资与运用费用低</li> <li>5) 机组承担新风负荷,长时间在湿工况下工作</li> </ol>	<ol style="list-style-type: none"> <li>1) 人少,无正压要求,清洁度要求不高的空调房间</li> <li>2) 要求节省投资与运行费用的房间</li> <li>3) 新风系统布置有困难或旧有建筑改造</li> </ol>
机组背面墙洞引入新风		<ol style="list-style-type: none"> <li>1) 新风口可调节,冬、夏季最小新风量;过渡季大新风量</li> <li>2) 随新风负荷变化,室内直接受影响</li> <li>3) 初投资与运行费节省</li> <li>4) 须作好防尘、防噪声、防雨、防冻措施</li> <li>5) 机组长时间在湿工况下工作</li> </ol>	<ol style="list-style-type: none"> <li>1) 人少,无正压要求,清洁度要求不高的空调房间</li> <li>2) 要求节省投资与运行费用的房间</li> <li>3) 新风系统布置有困难或旧有建筑改造 房高为5m以下的建筑物</li> </ol>
单设新风系统,独立供给室内		<ol style="list-style-type: none"> <li>1) 单设新风机组,可随室外气象变化进行调节,保证室内湿度与新风量要求</li> <li>2) 投资大</li> <li>3) 占有空间多</li> <li>4) 新风口尽量紧靠风机盘管为佳</li> </ol>	<ol style="list-style-type: none"> <li>1) 要求卫生条件严格和舒适的房间,目前最常采用此方式</li> </ol>

(续)

新风供给方式	供风示意图	特点	适用范围
单设新风系统供给风机盘管		1) 单设新风机组, 可随室外气象变化进行调节, 保证室内湿度与新风量要求 2) 投资大 3) 新风接至风机盘管, 与回风混合后进入室内, 加大了风机风量, 增加噪声	要求卫生条件严格的房间, 目前较少采用此种方式

## (3) 风机盘管冷媒水系统的使用特点 (见表 1-26)

表 1-26 风机盘管冷媒水系统的使用特点

冷媒水系统方式	特点	使用范围
二管系统	供、回水管各一根, 夏季供冷水, 冬季供热水, 简便, 投资省, 冷热水量相差较大	用于全年运行的空调系统, 仅要求按季节进行冷却或加热转换, 目前使用最多
三管系统	盘管进口处设有三通阀, 由室内温度控制装置控制, 按需要供应冷水或热水 使用同一根回水管, 存在冷热量混合损失, 初投资较高	用于全年空调且建筑物内负荷差别很大的场合, 过渡季节有些房间要求供冷、有些房间要求供热, 目前较少使用
四管系统	占用空间大, 比三管方式运用费用低, 在三管制基础上加一回水管或采用冷却、加热两组盘管, 供水系统完全独立, 初投资较高	用于全年运行空调系统, 建筑物内负荷差别很大的场合, 过渡季节有些房间要求供冷、有些房间要求供热, 或冷却和加热工况交替频繁时

注: 风机盘管的冷水入口温度:  $7\sim 10^{\circ}\text{C}$ ; 冷水温升:  $5^{\circ}\text{C}$  左右; 风机盘管的热水入口温度:  $50\sim 60^{\circ}\text{C}$ 。

## (4) 风机盘管冷媒水系统的使用注意事项

1) 该冷媒水系统一般采用两管制闭式系统; 对于全年运行系统的技术经济指标比较合理时, 才采用四管制闭式系统。

2) 该冷媒水系统的竖向分区, 应根据设备和管道及附近的承压能力确定; 两管制系统应按建筑物朝向分区布置。为使用水量分配比较均匀, 对压差悬殊的环路应设置平衡阀。

3) 风机盘管用于高层建筑时, 其冷媒水系统应采用闭式循环, 膨胀管应接在回水管上。

4) 对冷热两用的冷媒水系统, 循环水和补给水宜采用锅炉软化水。

5) 水平管段和盘管接管的最高点处应设排气装置, 最低点应设排污泄水阀。

6) 为了防止盘管、水泵和水管堵塞, 应在水泵入口和风机盘管供水管道上装设过滤器; 在冲洗冷媒水系统干管时, 污水不准通过盘管。

7) 为了对风机盘管进行检修和对系统水量进行初调平衡, 应在每一水平环路的供回水干管、垂直供回水主管的两端、机组供回水支管上装设调节阀门。

## 2. 风机盘管机组的工作原理

## (1) 风机盘管机组的组成及作用

风机盘管机组简称风机盘管, 它主要由风机、盘管 (换热器) 组成, 其他还有凝水盘、空气过滤器、送风口、回风口和箱体等。

风机 由单向多速低噪声感应电动机带动，通过调节输入电压改变风机转速，使风机风量分为高、中、低三档，由电器开关控制，相应调节风机盘管的供冷（热）量。风机是输送空气的动力源，又是强化空气侧对流换热（盘管外表面）的扰动源，与电动机一起又是机组的主要噪声源。

盘管 是一种采用肋片管制成的空气—水热交换器。冷媒水（热水）在管内流动，因冷媒水温度低于空气的露点温度，所以管外表面上有凝结水，呈现湿工况下的换热，兼有热交换和质交换，提高了换热效果。盘管承担房间空调负荷的大部或全部，管排一般为3~4排。

凝水盘 与泄水接管置于盘管底下，作用是接纳盘管上不断凝结出来的水滴，由泄水接管排出室外。

空气过滤器 主要起滤尘作用，防止灰尘阻塞盘管而使传热恶化。

送、回风口 起着改变室内气流组织的作用。送风口可做成上下左右活动形式，增强舒适感。

(2) 风机盘管机组的工作原理

风机盘管机组可分为水路与气路。水路由集中冷（热）源设备（如制冷机），供给冷（热）媒水，在水泵作用下，输送到盘管管内循环流动。气路是空气由风机经回风口吸入室内，然后横掠过盘管，与盘管内的冷（热）媒水换热，降温除热后，再由送风口送入室内。如此反复循环，使室内温、湿度得以调节。

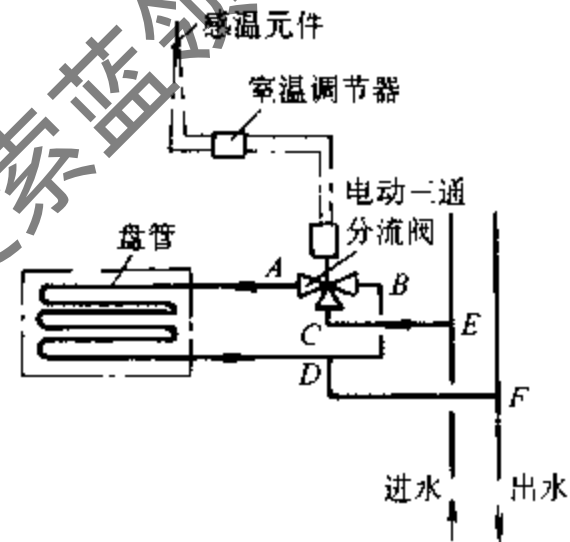


图 1-47 风机盘管机组的室温控制

风机盘管机组的室温控制见图 1-47。

(3) 风机盘管机组的类型

风机盘管空调机组自身不带冷（热）源，风量为 250~2500m<sup>3</sup>/h。

1) 按结构类型分类：有立式、卧式、吊顶式和卡式等；

按安装方式分类：有明装、暗装；

按出风方式分类：有上出风、斜出风、前出风和下出风四种；

按进水方式分类：有左进、右进和后进水。

2) 风机盘管机组的类型和使用范围见表 1-27。

表 1-27 风机盘管机组的类型和使用范围

分类	形式	特点	使用范围
风机类型	离心式风机	前向多翼型，效率较高，每台机组的风机单独控制，采用单相电容调速低噪声电动机，转速、风量有高、中、低三档	宾馆客房、办公楼、写字楼等
	贯流式风机	前向多翼型，端面封闭，全压系数较大，效率较低（ $\eta$ - 30%~50%），进、出风口易与建筑物相配合，调节方法同上。	为配合建筑布置时用

(续)

分类	形式	特点	使用范围
结构形式	立式 L	暗装可安在窗台下方, 出风口向上或向前; 明装可安设在地面上, 出风口向上、向前或向斜上方, 可省去吊顶	要求地面安装或全玻璃结构的建筑物和一些公共场所以及工业建筑, 北方冬季停开风机作散热器用
	卧式 W	节省建筑面积, 可与室内建筑装饰布置相协调, 须用吊顶和通道间	宾馆客房、办公楼、商业建筑等
	立柱式 Z	占地面积小, 安装、维修、管理方便, 冬季可靠机组自然对流散热, 可节省管道间与吊顶, 造价较贵	宾馆客房、医院等 北方冬季停开风机作散热器用
安装形式	顶棚式 D	节省建筑面积, 可与室内建筑装饰相协调, 维护方便	办公室、商业建筑等
	明装 M	维护方便, 卧式明装机组吊在顶棚下, 可作为建筑物装饰品; 立式明装安装简便, 不美观, 可加装饰面板成为立式半明装	卧式明装用于客房、酒吧、商业建筑要求美观场合; 立式明装用于旧建筑改造或要求有投资、施工快的场合
	暗装 A	维护麻烦, 卧式机组暗装在顶棚内, 送风口在前部或下部, 回风口在下部或后部; 立式机组暗装在窗台下, 较美观, 占地多	要求整齐美观的房间

#### (4) 风机盘管机组的型号

风机盘管机组的型号表示方法见表 1-28。

#### (5) 风机盘管机组的基本参数与一般技术要求

##### 1) 名义工况参数的定义

①名义风量 指在装上风机盘管原有的空气过滤器和空气进、出口格栅, 带有的旁通风门关闭, 进口空气状态为干球温度  $14\sim 17^{\circ}\text{C}$ , 不供水的条件下, 风机在额定最高转速下运行时单位时间内通过风机盘管的空气体积 (体积流量) ( $\text{m}^3/\text{h}$ )。

②名义供冷量 指风机盘管在进口空气状态为干球温度  $27.0^{\circ}\text{C}$ , 湿球温度  $19.5^{\circ}\text{C}$ , 进口水温度为  $7^{\circ}\text{C}$ , 出口水温升  $5^{\circ}\text{C}$  的条件下, 风机在额定最高转速下运行时, 单位时间内提供的冷量 (W)。

③名义供热量 指风机盘管在进口空气状态为  $21^{\circ}\text{C}$ , 进水温度为  $60^{\circ}\text{C}$ , 供水量按供冷时的供水量条件下, 风机在额定最高转速下运行时, 单位时间提供的热量 (W)。

④名义输入功率 指在名义风量相同的条件下的输入功率 (W)。

⑤噪声 风机盘管安装在消声室、半消声室或混响室中, 按名义风量条件下, 测量 63Hz、125Hz、250Hz、500Hz、1000Hz、2000Hz、4000Hz、8000Hz 八个位频程的声功率级和 A 声级。

2) 风机盘管机组的基本参数与允许噪声见表 1-29。

3) 风机盘管机组的试验工况条件按表 1-30 的规定。



表 1-28 风机盘管机组型号表示方法

产 品 示 例	型号表示方法	风机盘管 空调机组	名义风量	结构形式		安装方式		出风方向		
		FP	数字 /(100m <sup>3</sup> /h)	立式 L	卧式 W	明装 M	暗装 A	上出风 S	斜出风 X	前出风 Q
示例 1: FP-6.3LM 表示名义风量为 630m <sup>3</sup> /h、立式、明装、斜出风、右进水的 风机盘管机组		FP	6.3	L		M				(省略)
示例 2: FP-5LA-QZ 表示名义风量为 500m <sup>3</sup> /h、立式、暗装、前出风、左进水的 风机盘管机组		FP	5	L			A			Q
产 品 示 例	型号表示方法	进 水 方 向			特 殊 要 求					
		左进水 Z	右进水 Y	后进水 H	带旁通新风 P	改型 A	带电加热器 R	船用 C		
示例 1: FP-6.3LM 表示名义风量为 630m <sup>3</sup> /h、立式、明装、斜出风、右进水的 风机盘管机组				(省略)						
示例 2: FP-5LA-QZ 表示名义风量为 500m <sup>3</sup> /h、立式、暗装、前出风、左进水的 风机盘管机组		Z								

注：1. 进水方向规定为：对上出风以面对正向为基准；对斜出风和前出风以面对出风口为基准。

2. 右进水代号 Y 和斜出风代号 X 在型号表示时可以省略。

表 1-29 风机盘管机组的基本参数与允许噪声

代 号	基本参数 名义风量 /(m <sup>3</sup> /h)	名义供冷量	名义供热量	单位风机功率制冷量 /W	水压力损失 /kPa	允许声级 ≤/dB(A)
		/W				
FP-2.5	250	1400	2100	40	15	35
FP-3.5	350	2000	3000	45	20	37
FP-5	500	2800	4200	50	24	39
FP-6.3	630	3500	5250	55	30	40
FP-7.1	710	4000	6000	52	40	42
FP-8	800	4500	6750	50	44	45
FP-10	1000	5300	7950	45	54	46

(续)

代号	基本参数 名义风量 /(m <sup>3</sup> /h)	名义供冷量	名义供热量	单位风机功率制冷量 /W	水压力损失 /kPa	允许声级 ≤/dB(A)
		/W				
FP-12.5	1250	6600	9900	47	34	47
FP-14	1400	7400	11100	45	38	48
FP-16	1600	8500	12750	45	40	50
FP-20	2000	10600	15900	40	50	54
FP-25	2500	13300	19950	—	—	58

表 1-30 风机盘管的试验工况条件

项目	进口空气状态		供水状态		风机转速	被测风机盘管出口与 测试室的空气静压差 /kPa
	干球温度	湿球温度	进口水温	水温升		
	/°C					
风量试验	14-27	—	—	—	不供水	0
供冷量试验	27.0	19.5	7.0	5.0	—	
供热量试验	21	—	60	—	与供冷时同量	
凝结水试验	27	24	6	5	—	
凝露试验					最低风速	

注：名义输入功率工况参数与风量试验相同。

#### 4) 主要技术参数的允许偏差

- ① 风机盘管的实测风量的允许偏差值不大于 8% 名义风量。
- ② 风机盘管的实测供冷量的允许偏差值不大于 8% 名义供冷量。
- ③ 风机盘管的实测供热量的允许偏差值不大于 8% 名义供热量。
- ④ 风机盘管的实测功率的允许偏差值不大于 15% 名义输入功率。

⑤ 风机盘管在消声室内，在额定最高转速下进行声功率级和声压级的噪声测量，其噪声的 A 声级值应符合表 1-29 规定。

#### 5) 风机盘管机组的其他技术规定

- ① 风机盘管的管道应能在 980kPa 压力下正常运行，且无渗漏。
- ② 风机盘管在电源电压偏差为额定值的 ±10% 时，在各档转速下都应能正常启动工作。
- ③ 风机盘管在热水温度 65°C 以下应能长期正常运行。

④ 风机盘管的隔热材料应具有无异味、自熄性及不吸水性能。在运行中箱体表面无凝露滴下。

⑤ 风机盘管应有凝结水处理措施，运行中不应有凝结水外滴，排风不应带水滴。

⑥ 风机盘管应符合有关电器使用安全规定。

### 3. 风机盘管机组的结构

#### (1) 风机盘管机组的结构形式

表 1-27 已指出风机盘管机组按结构形式分主要有立式、卧式、吊顶式等形式，现结合

产品做一介绍。

1) 卧式暗装风机盘管见图 1-48。

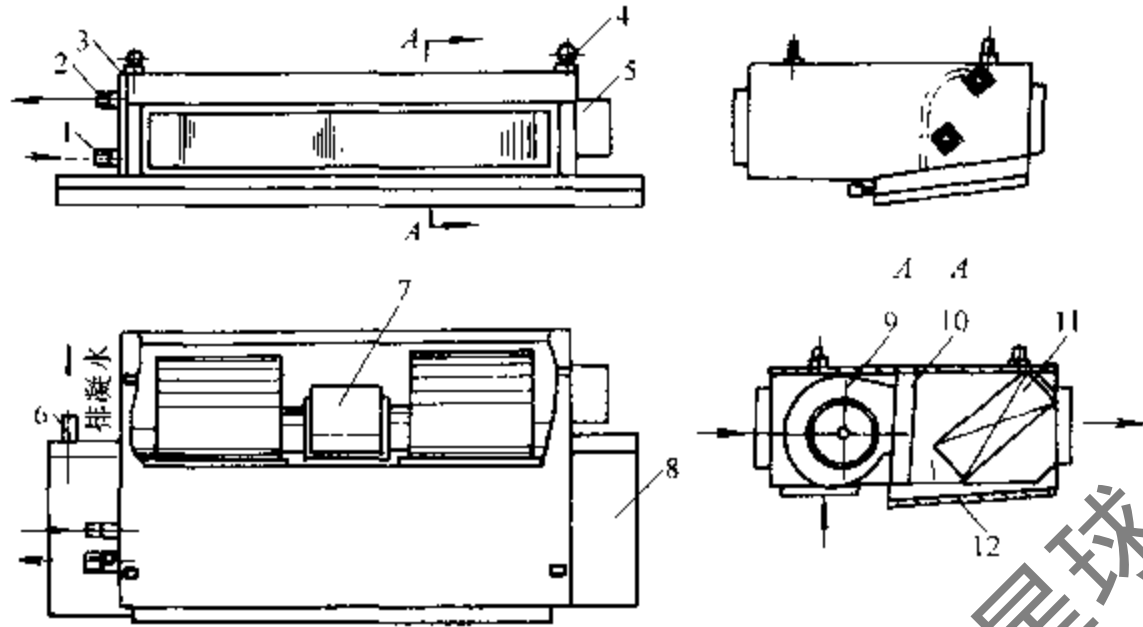


图 1-48 卧式暗装 (FP-XAWZ) 风机盘管

1—进水管 2—出水管 3—手动跑风阀 4—吊环 5—变压器 6—排凝结水管  
7—电动机 8—凝水盘 9—通风机 10—箱体 11—盘管 12—保温层

卧式暗装机组特点:

- ① 风机和盘管并列放置，凝水盘置于盘管正下方。
- ② 回风从风机下方开口吸入，通过盘管后由水平方向吹出。
- ③ 进、出管安排在风机盘管的侧面，通常采用下进上出排列。

2) 立式暗装风机盘管见图 1-49。

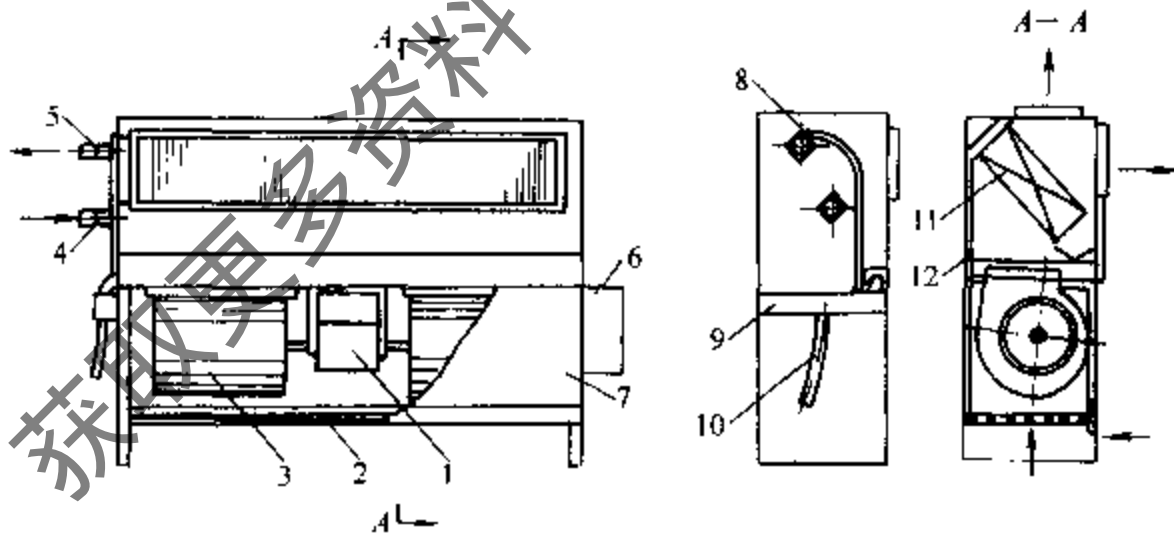


图 1-49 立式暗装 (FP-XALZ) 风机盘管

1—电动机 2—过滤器 3—通风机 4—进水管 5—出水管 6—变压器 7—机体  
8—手动跑风阀 9—凝水槽 10—排凝结水槽 11—盘管 12—保温层

立式暗装机组特点:

- ① 风机与盘管竖向排列。
- ② 为保持足够换热面与缩小盘管体积，盘管在机组中为斜置。
- ③ 凝水槽紧靠盘管下方放置。
- ④ 盘管上方最高点处设手动跑风阀（放气阀），供放空气用。
- ⑤ 回风由底部进入机组，也有安排在面板的下半部。

⑥排风口可向上或侧面开口，以改变出风方向。

3) 立式明装风机盘管见图 1-50。

立式明装机组特点：

①对外观质量要求较高，机组面板用喷漆或塑料装饰，美观、大方，与房间内装饰相协调。

②由面板的下半部进风，斜出口排风，避免了出风未被利用就被回风吸走的“短路现象”。

4) 吊顶明装风机盘管见图 1-51，

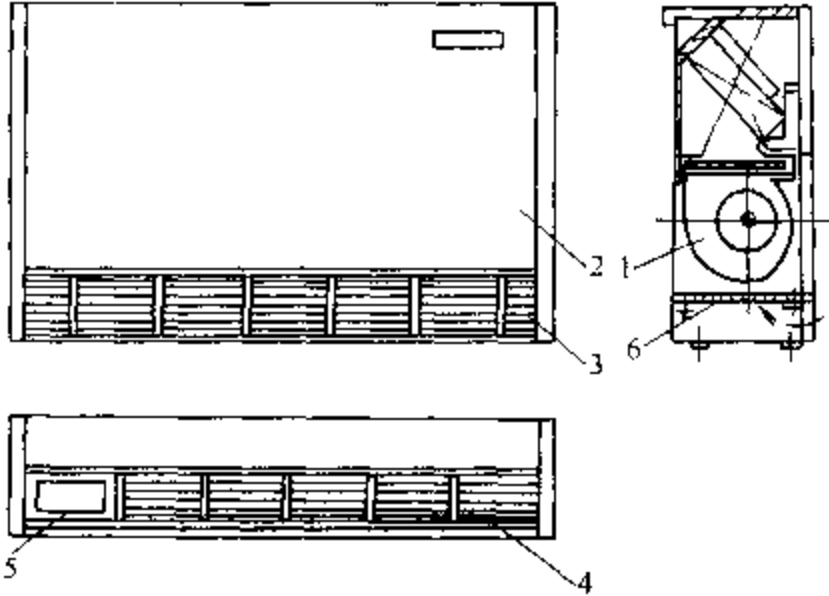


图 1-50 立式明装风机盘管

1—风机 2—箱体 3—排风口 4—格栅  
5—控制盒 6—过滤网

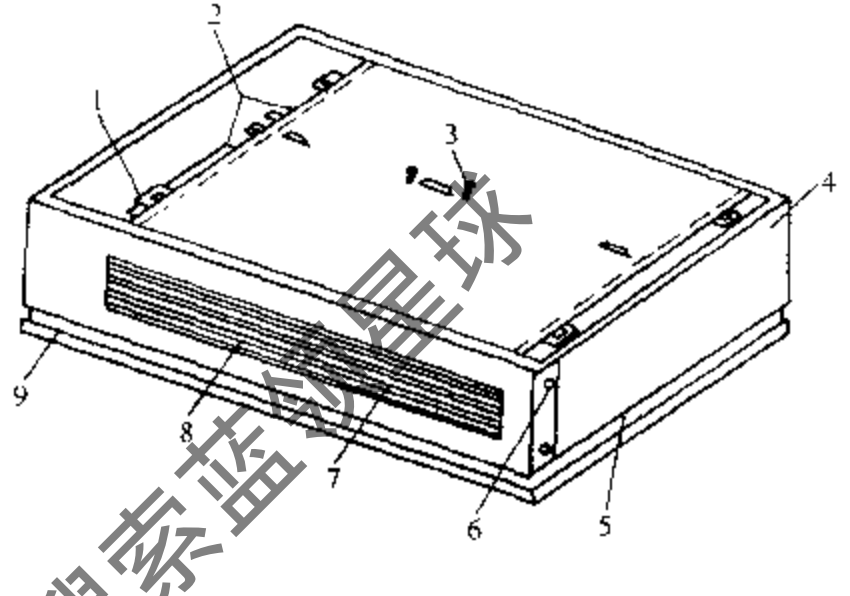


图 1-51 吊顶明装风机盘管

1—吊耳 2—水斗 3—加油环 4—外侧板  
5—固定螺钉 6—螺钉 7—出风口  
面板 8—出风格栅 9—活动底面板

吊顶明装机组特点：

①机组悬掉在顶棚上，壳体上有四个吊耳作安装用。

②为少占据空间高度，要求机组做成超薄型，电动机则采用盘式。

(2) 风机盘管机组的构件特点

关于风机盘管机组的盘管（换热器）、空气过滤器、风机电动机、箱体等组成构件已在前面作了介绍，这里仅就风机的特点说明如下。

目前在风机盘管机组中采用的风机形式有多叶片离心式通风机和贯流式通风两种。

1) 多叶片离心式通风风机见图 1-52，其特点：

①叶轮轮径比  $D_1/D_2$  大，叶片数多，相对宽度  $b/D_2$  大，多采用前向叶片。对同样流体能量转换时，机组尺寸可以做小，结构紧凑。

②采用多叶片结构对降低风机噪声有显著作用。

③采用两端出轴的电动机，每端轴上装一个双面进风的多叶片离心式通风风机，加大送风量。

④风机的叶轮和蜗壳材料：有金属板或采用工程塑料 ABS 注塑成型。

2) 贯流式通风风机（横流式通风风机）见图 1-53。

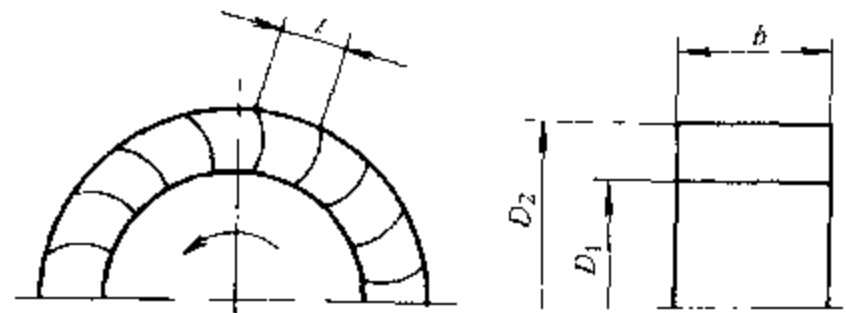


图 1-52 多叶片离心式通风风机叶轮示意图

贯流式通风机的特点：

①工作原理与离心式风机迥异。气流沿转子曲线相垂直的方向，从转子一侧进入叶轮，穿过叶轮转子的内部从转子另一侧流出叶轮，气流获得能量的原理与轴流式风机相似。

②结构简单，出口侧面薄而长，与扁平出风口正相匹配。

③空气流动不改变方向，气流不乱，出口动压（速度）较高，输送距离长。

④转子分成多段，由工程塑料注塑成型，再采用超声波塑料组焊成一个长筒状的叶轮，也有用铝合金制作。

⑤转子细而长，对中较困难，故两端支承轴承用带橡皮的支座，确保对中性能，且减小振动。

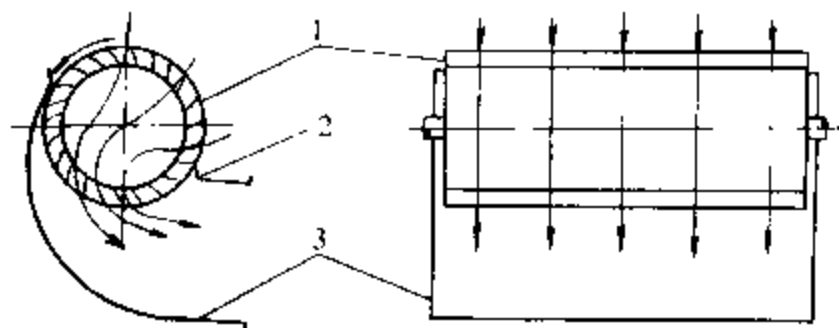


图 1-53 贯流式通风机结构简图

1—叶轮 2—蜗舌 3—蜗壳

#### 4. 风机盘管机组的特性曲线和应用

##### (1) 风机盘管机组的特性曲线

风机盘管机组的性能曲线，即风机盘管在非名义工况下（也包括名义工况）工作时的性能。生产厂家提供该组曲线给用户作为选择设备的依据。该组特性曲线有加热冷却能力曲线、水流量不同进水温度与加热和冷却能力的关系。

图 1-54、图 1-55 表示不同水温时机组的加热和冷却能力。

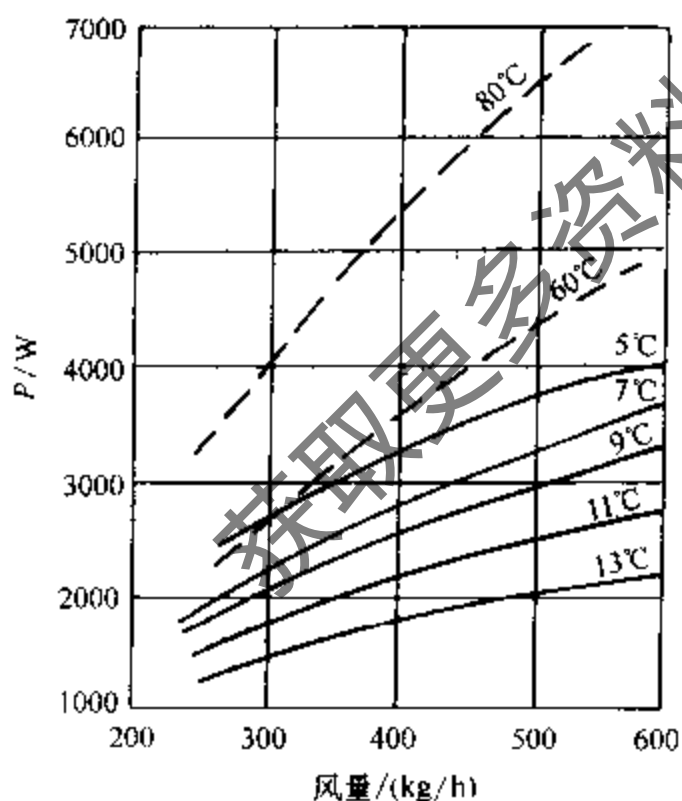


图 1-54 不同水温时机组的加热和冷却能力

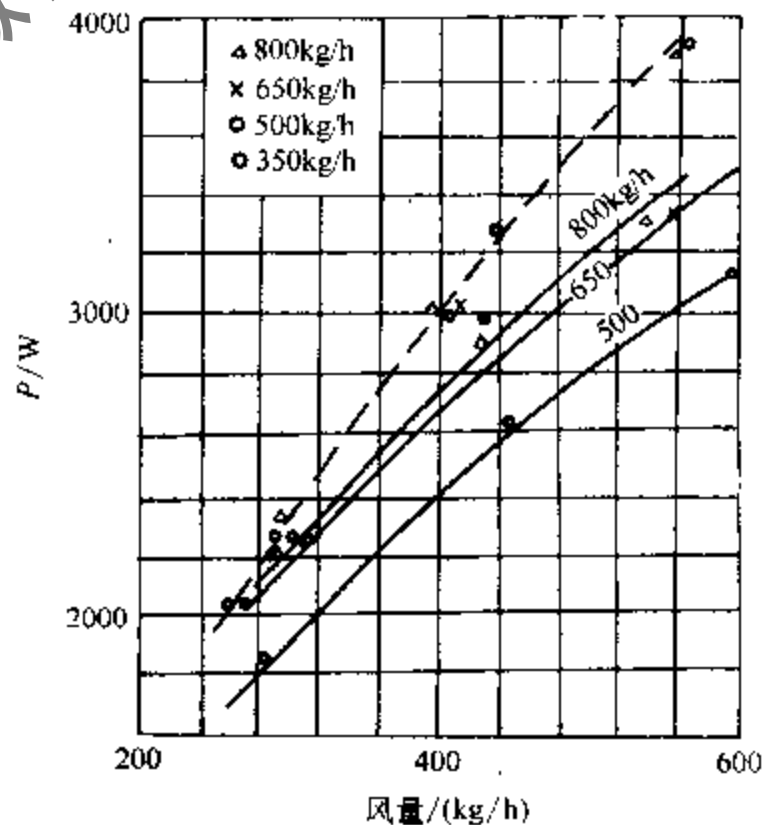


图 1-55 机组风量与冷、热量的关系

1) 水流量与水阻力曲线 指盘中水流量大小与水阻力之间的关系，见图 1-56。选择水泵是十分重要的。

2) 噪声曲线 通常应由生产厂家提供给使用单位，见图 1-57。

图 1-57 中的风机盘管噪声曲线能较细致地评价各倍频程的噪声。

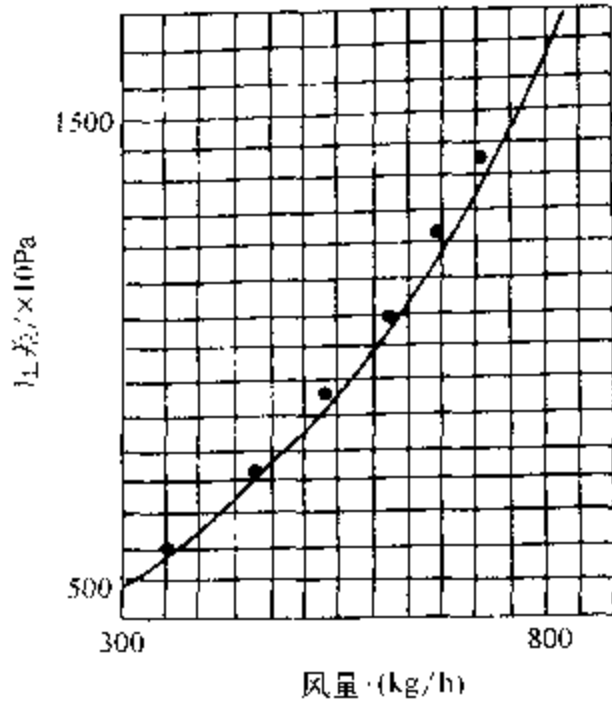


图 1-56 盘管中水流量与水阻力的关系

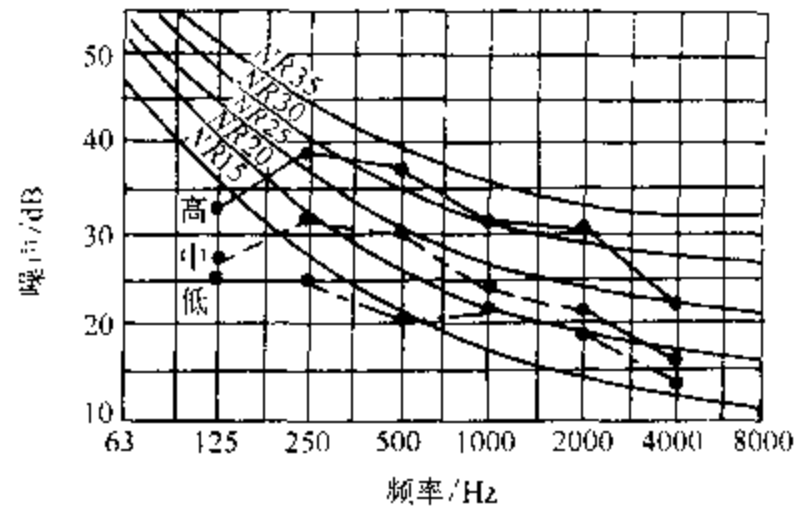


图 1-57 机组噪声曲线

在噪声控制中常用的倍频程为 63Hz、125Hz、250Hz、500Hz、1000Hz、2000Hz、4000Hz、8000Hz 八个倍频程，基本上包括了耳闻声音的频率范围。

机组的噪声曲线以频率为横坐标，以声压级为纵坐标，画出噪声的折线图，即为噪声的频谱。在频谱图上还画有若干条等噪声评价数 NR 线。该线是由国际标准化组织提出和推荐的，在 NR 等值线上各点都等于中心频率为 1000Hz 的倍频程声压级的分贝整数，或称等响曲线。

通常规定在保证噪声频谱不超出评价曲线的条件下，以最靠近噪声频谱的评价曲线来决定该噪声的噪声评价数。

#### (2) 风机盘管机组应用注意事项

- 1) 明确所选用机组的形式、规格、风口位置等要求。
- 2) 明确所选用机组的接水管左出或右出方向（与管道布置等有关）。
- 3) 明确风机电动机轴承是否采用含油或不含油轴承。若选用不含油轴承，使用中应按规定定期加油。
- 4) 注意出水管的保温措施，以免夏季使用时产生凝露，污损室内建筑物。
- 5) 冬季通热水，水温一般不超过 60°C，可减少结垢，同时减轻冷热交替作用使胀管胀紧力减弱，影响传热。

#### 6) 机组盘管最高处设置放气阀。

#### 5. 其他非独立型的空气调节机组

##### (1) 大型风机盘管机组（见图 1-58）

大型风机盘管机组的特点：

- 1) 其构成与房间风机盘管机组相同，大多做成柜式形式。
- 2) 通过大型风机盘管机组处理后的空气通过管道分送到房间，故通风机应留有足够的余压。

3) 该机组适用于工业空调、高层宾馆建筑空调等。在该机组中增设初、中效空气过滤器，还可用于电子、仪表、精密制造、医药卫生等部门。

##### (2) 新风空调机组（柜式空气处理机组）

新风空调机组是组合式空气调节机组的派生系列，适用于各种新风系统及风机盘管的新风系统。

新风空调机组见图 1-59。

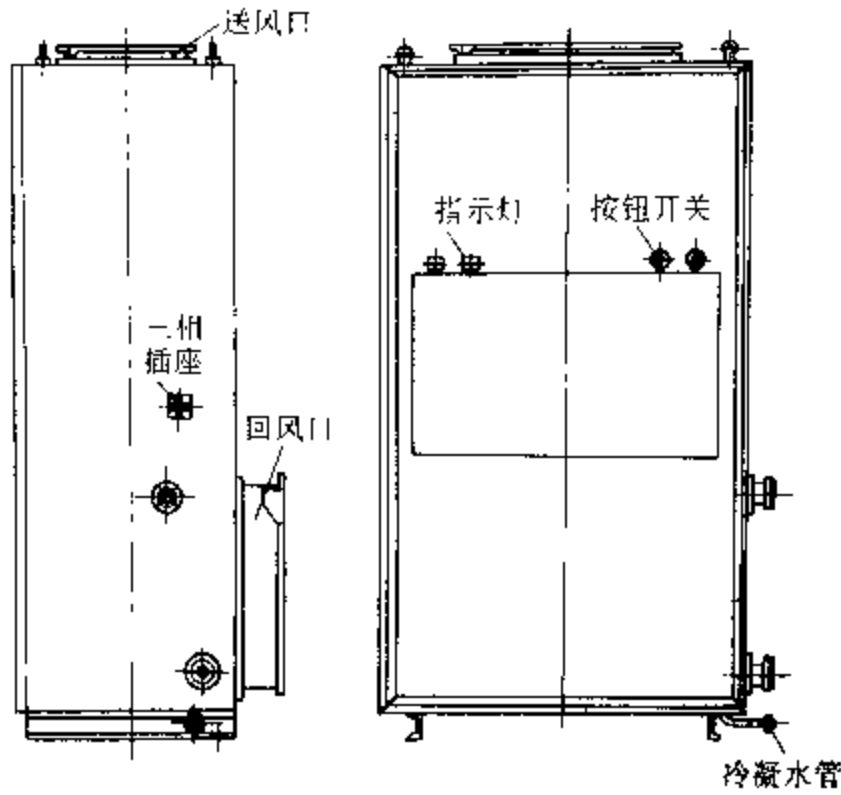


图 1-58 大型风机盘管机组

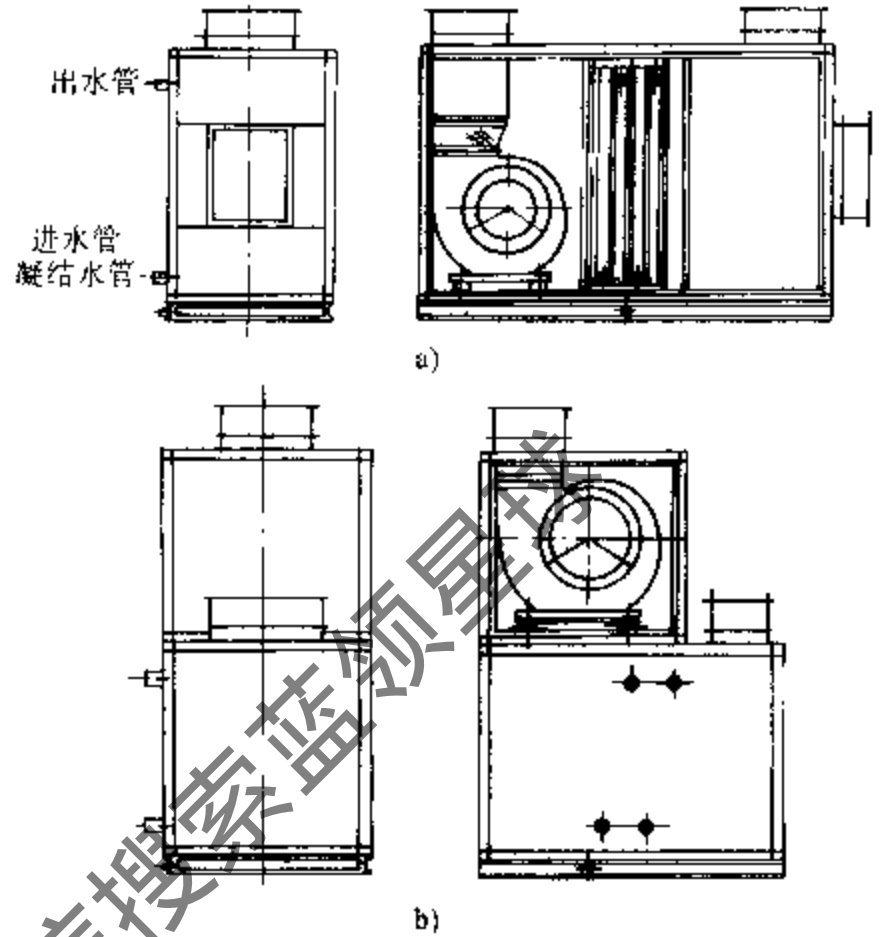


图 1-59 新风空调机组 (又称柜式空气处理机组)

a) 卧式 b) 立式

新风空调机组的工作特点：

- 1) 可处理全新风，因此设计时适当降低迎面风速，加大排深，以增大处理空气的焓差。
- 2) 机组中一般采用八排管，比其他机型多。
- 3) 机组余压充裕，可增加调速控制，改变风量，满足各种气候条件下的降温、除湿和升湿的要求，有节能效果。

#### 1.2.4 变风量末端装置的结构原理

##### 1. 变风量末端装置运行原理

在某些负荷变化率较大的中央空调系统中，采用定温度、变风量的空调方式，使室内送风量随负荷的增减而增减。这种方式与定风量、改变送风温差调节负荷的空调方式相比，有着显著的运行经济性和节能效果，全年可节约总能耗 30%~50%。

实现变风量中央空调系统，主要靠系统末端的变风量装置和风机的风量调节来完成，实践证明，最合理和最经济的办法是，利用静压调节器控制风机转速和风机入口导叶（又称导流器）实现风量的调节。

本节主要介绍常见的变风量末端调节装置的特点和选用要求。


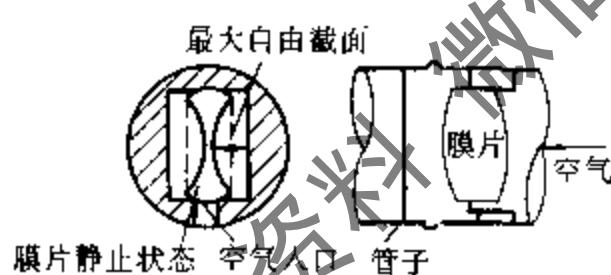
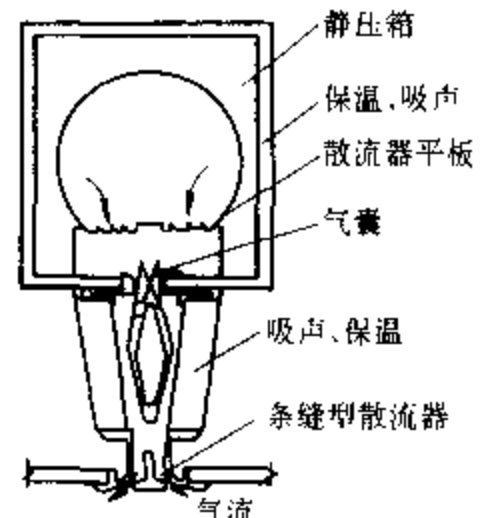
##### 2. 变风量末端装置的结构和类型

从实际使用状况看，中央空调系统中的变风量末端装置品种不一，一般可分为节流型、旁通型及诱导型三种类型，见表 1-31。

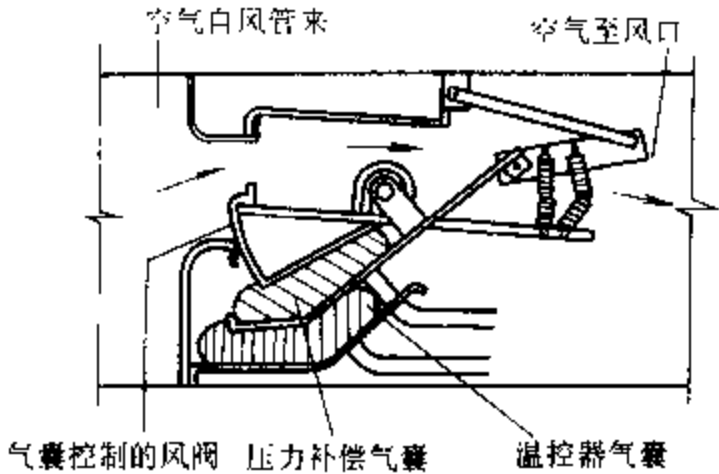
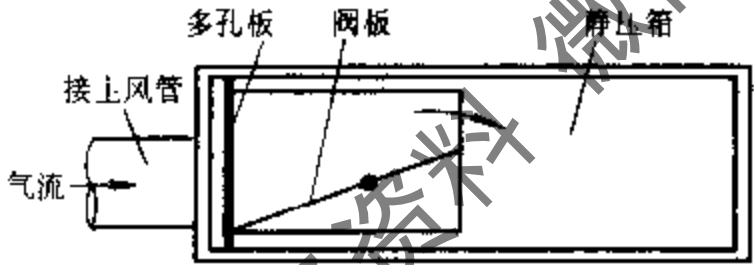
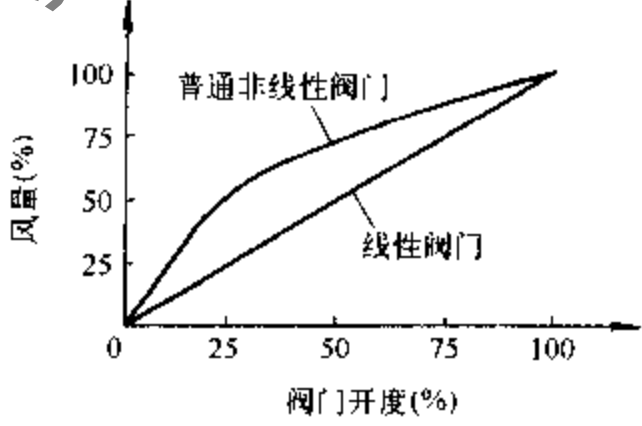
##### 3. 变风量末端装置的作用

- 1) 根据室温变化, 接受温度传感器发出的指令, 由气动或电动执行机构自动调节送风量。
- 2) 当系统压力升高时, 自动保持房间的送风量不超过设计的最大风量。
- 3) 送风量变化时, 仍然保持气流组织设计的流型。
- 4) 房间内负荷减小时, 能控制最小风量, 以满足最小新风量的要求。
- 5) 有一定消声能力。
- 6) 必要时能够完全关闭。

表 1-31 变风量末端装置分类形式和特点

分类形式	结构小意图	特点
旁通型	 <p>旁通型末端装置示意图</p>	<ol style="list-style-type: none"> <li>1) 系统总风量不变 (送风机风量)</li> <li>2) 根据室内负荷变化, 部分空气分流, 旁通回到吊顶上或回风管道内, 送入室内风量是可变的、可调的</li> <li>3) 噪声比节流型小</li> <li>4) 调节风量的执行机构由每个室内恒温器控制</li> <li>5) 风机动力不能节约</li> </ol>
节流型	<p>1) 小风量膜片式</p>  <p>小风量膜片式自动调节末端装置</p>	<ol style="list-style-type: none"> <li>1) 膜片由氯丁二烯橡胶制成</li> <li>2) 空气由小孔进入气囊, 膜片前后侧的压力差增高时, 膜片被吹胀, 流道截面积变小, 风量随之减小</li> </ol>
	<p>2) 气囊式风口</p>  <p>气囊式风口末端装置</p>	<ol style="list-style-type: none"> <li>1) 由温控器给信号控制气囊的胀缩, 直接调节送风口的风量</li> <li>2) 保持室内温度恒定</li> <li>3) 用于顶棚送风效果好</li> </ol>



分类形式	结构示意图	特点
<p style="text-align: center;">气囊型</p>	<p>3) 气囊式阀板</p>  <p style="text-align: center;">气囊式阀板末端装置</p>	<p>与气囊式风口末端装置不同的是，先调节风量，再送至各个出风口</p>
<p style="text-align: center;">节流型</p> <p style="text-align: center;">阀板型</p>	 <p style="text-align: center;">阀板型末端装置</p>  <p style="text-align: center;">阀板调节特性</p>	<ol style="list-style-type: none"> <li>1) 可带一个或多个送风口，全由一个阀板控制其送风量</li> <li>2) 由温控器给出信号，通过一个可正反转的电动机（或用两个旋转方向相反的电动机）调节阀板的位置，调节送往各个风口的风量</li> <li>3) 该阀板调节可做到线性关系，见左图</li> <li>4) 阀门有菱形或阀板两种</li> </ol>

(续)

分类形式	结构示意图	特点
诱导型	<p style="text-align: center;">诱导型变风量末端装置 1—室内温度控制器 2—灯光罩 3—一定风量装置</p>	<ol style="list-style-type: none"> <li>1) 利用一次风高速诱导从室内进入顶棚的二次风, 调节一次风与二次风的混合比例后送入室内 (图 a)</li> <li>2) 为调节方便, 一次风口上装定风量装置, 随着室内负荷减小, 仅逐渐开大二次风门, 从而提高送风温度</li> <li>3) 为降低噪声, 一次风风口处的静压不大于 500Pa</li> <li>4) 诱导型的最大优点是可将诱导型风口与照明灯具结合, 可利用室内的照明热量作再热, 因此节约能量 (图 b 和 c)</li> <li>5) 吊平顶的二次风未经过滤处理</li> <li>6) 其初投资和运行费用比节流型高</li> </ol>
送风口与变风量末端装置 的连接方式	<p style="text-align: center;">送风口与变风量末端装置 的连接方式</p>	送风口与变风量末端装置间的连接多采用软管形式

#### 4. 应用静压调节器的节流型变风量末端装置

在送风管道末端采用节流型变风量装置时, 系统的管道阻力特性因调节活门的开度变化而发生变化。此时若负荷减小, 通风机工作点向小流量、高压头区域偏移, 因而送风管内的静压增加, 对节约风机功率不利。另外, 静压增加会引起噪声增加, 甚至导致通风机工作不稳定, 漏风量上升等。为克服上述缺点, 可在风管内装设静压调节器, 根据管内静压的变化信号, 通过控制风机转速或调节风机进口导叶角度, 来调整风量。

静压调节器（传感器）在风管中设置的位置不同时，风机出口压力与年动力消耗量也随之变化，详见表 1-32。

表 1-32 静压调节器在不同位置时风机出口压力与年动力消耗量的比较

静压调节器的安装位置	风机出口压力 /Pa			年动力消耗/(MW·h/a)	
	风量 0%	风量 50%	风量 100%	变风量方式	定风量方式
风管末端	134	302	806	46.5	87.8
风管中部	112	285	806	—	—
风机出口	217	364	806	54.2	87.8

注：计算依据：风管的比摩阻  $R = 1\text{Pa}$ ；VAV 末端的压力损失为  $75\text{Pa}$ ；最小开度为 30%；最大风量为  $77\,460\text{m}^3/\text{h}$ ；采用入口导叶调节。

## 1.3 中央空调系统中管路系统的结构和配置

### 1.3.1 管路系统的结构和配置

#### 1. 通风管路系统结构和配置

##### (1) 风管常用材料

通风管道担负着输送空气的任务，其对材料的要求是内部光滑、摩擦阻力小、不吸湿、不可燃、耐腐蚀、刚度好、强度可靠、重量轻、气密性好、不积灰、易清洗等。

用于通风管道的材料，主要有两大类：

1) 金属薄板 金属薄板是制作风管及其部件的主要材料，通常有：

①普通薄钢板 具有良好的加工性能和结构强度，为防止表面生锈，应刷油漆或其他防腐涂料。

②镀锌钢板 钢板表面镀锌，具有良好的防锈性能，大量用于中央空调系统的风管系统中。

③铝及铝合金板 加工性能好，耐腐蚀，摩擦时不易产生火花，常用于通风工程的防爆系统。

④不锈钢板 防锈、耐酸，常用于化工环境中需耐腐蚀的通风工程。

⑤塑料复合钢板 在普通薄钢板表面喷上一层  $0.2\sim 0.4\text{mm}$  厚的塑料层，常用于防尘要求较高的空调系统和  $-10\sim 70^\circ\text{C}$  温度下耐腐蚀系统的风管。

⑥铝箔金属软管 其柔性、耐压性均好，目前最大直径已达  $400\text{mm}$ ，长度达  $30\text{m}$ ，不可燃，既简化了安装工作，又有着减振作用，国外应用已十分广泛。

##### 2) 非金属材料

①硬聚氯乙烯塑料板 具有耐腐蚀、表面光滑、制作方便等优点，但不耐高温、不耐寒，只适用于  $0\sim 60^\circ\text{C}$  的空气环境，用于有酸性气体腐蚀的通风系统。

②玻璃钢 无机玻璃钢风管是以中碱玻璃纤维作为增强材料，用十余种无机材料科学地配成粘结剂作为基体，通过一定的成形工艺制成，具有质轻、高强度、不燃、耐腐蚀、耐高温、抗冷融等特性。

保温玻璃钢风管可将管壁制成夹层，夹心材料可采用聚苯乙烯、聚氨酯泡沫塑料、蜂窝纸等。

玻璃钢风管与配件的壁厚应符合表 1-33 规定。

表 1-33 玻璃钢风管与配件的壁厚

(单位: mm)

圆形风管直径或矩形风管长边尺寸	壁 厚	圆形风管直径或矩形风管长边尺寸	壁 厚
≤200	1.0~1.5	800~1000	2.5~3.0
250~400	1.5~2.0	1250~2000	3.0~3.5
500~630	2.0~2.5		

## (2) 风管的规格

1) 通风管道的断面形状 目前广泛用于中央空调和通风工程中的通风管道断面形状主要有圆形和矩形两种, 其他还有螺旋形圆形风管、椭圆形风管以及铝箔伸缩软管等。

在相同断面积下, 圆形风管周长最短, 最为经济, 矩形风管四角存在局部涡流, 在同样风量下, 矩形风管的压力损失要比圆形风管大。一般除尘风管多采用圆形风管, 但在建筑物的中央空调的风管系统中, 为适应建筑分层的层高布置, 常采用矩形风管, 但其宽高比宜小于 6, 最大不超过 10。

2) 一般通风管道的规格表 圆形通风管道的统一规格表见表 1-34。

表 1-34 圆形通风管道的统一规格表

序号	风管直径 /mm	风管壁厚 /mm	法兰用料 规 格	螺栓规格	螺孔直径 /mm	螺栓数量	铆钉规格	铆钉孔径 /mm	铆钉数量
1	φ100	δ=0.5	-20×4	M6×20	φ7.5	6			
2	φ120	δ=0.5	-20×4	M6×20	φ7.5	6			
3	φ140	δ=0.5	-20×4	M6×20	φ7.5	6			
4	φ160	δ=0.5	-20×4	M6×20	φ7.5	8			
5	φ180	δ=0.5	-20×4	M6×20	φ7.5	8			
6	φ200	δ=0.5	-20×4	M6×20	φ7.5	8			
7	φ220	δ=0.75	-25×4	M6×20	φ7.5	8			
8	φ250	δ=0.75	-25×4	M6×20	φ7.5	8			
9	φ280	δ=0.75	L25×4	M6×20	φ7.5	8	φ5×14	φ5.3	8
10	φ320	δ=0.75	L25×4	M6×20	φ7.5	10	φ5×14	φ5.3	10
11	φ360	δ=0.75	L25×4	M6×20	φ7.5	10	φ5×14	φ5.3	10
12	φ400	δ=0.75	L25×4	M6×20	φ7.5	12	φ5×14	φ5.3	12
13	φ450	δ=0.75	L25×4	M6×20	φ7.5	12	φ5×14	φ5.3	12
14	φ500	δ=0.75	L25×4	M6×20	φ7.5	12	φ5×14	φ5.3	14
15	φ560	δ=1.0	L30×4	M8×25	φ9.5	14	φ5×14	φ5.3	16
16	φ630	δ=1.0	L30×4	M8×25	φ9.5	16	φ5×14	φ5.3	18
17	φ700	δ=1.0	L30×4	M8×25	φ9.5	18	φ5×14	φ5.3	18
18	φ800	δ=1.0	L30×4	M8×25	φ9.5	20	φ5×14	φ5.3	20
19	φ900	δ=1.0	L30×4	M8×25	φ9.5	22	φ5×14	φ5.3	22
20	φ1000	δ=1.0	L40×4	M8×25	φ9.5	24	φ5×14	φ5.3	24
21	φ1120	δ=1~1.5	L40×4	M8×25	φ9.5	26	φ5×14	φ5.3	26
22	φ1250	δ=1~1.5	L40×4	M8×25	φ9.5	28	φ5×14	φ5.3	30

(续)

序号	风管直径 /mm	风管壁厚 /mm	法兰用料 规格	螺栓规格	螺孔直径 /mm	螺栓数量	铆钉规格	铆钉孔径 /mm	铆钉数量
23	φ1400	δ=1~1.5	L40×4	M8×25	φ9.5	32	φ5×14	φ5.3	32
24	φ1600	δ=1~1.5	L50×5	M10×25	φ12	36	φ6×16	φ6.1	36
25	φ1800	δ=1~1.5	L50×5	M10×25	φ12	40	φ6×16	φ6.1	40
26	φ2000	δ=1~1.5	L50×5	M10×25	φ12	44	φ6×16	φ6.1	44

矩形通风管道的统一规格表见表 1-35。

表 1-35 矩形通风管道的统一规格表

风管规格 a/mm×b/mm	法兰用料 规格	风管壁厚 δ/mm	螺栓规格	螺栓数量	螺孔直径 /mm	铆钉规格	铆钉孔径 /mm	铆钉 数量
120×120	L25×4	0.5	M6×20	6	φ7.5	φ5×14	φ5.3	8
160×120	L25×4	0.5	M6×20	6	φ7.5	φ5×14	φ5.3	8
160×160	L25×4	0.5	M6×20	8	φ7.5	φ5×14	φ5.3	8
200×120	L25×4	0.5	M6×20	8	φ7.5	φ5×14	φ5.3	8
200×160	L25×4	0.5	M6×20	8	φ7.5	φ5×14	φ5.3	8
200×200	L25×4	0.5	M6×20	8	φ7.5	φ5×14	φ5.3	8
250×120	L25×4	0.75	M6×20	8	φ7.5	φ5×14	φ5.3	8
250×160	L25×4	0.75	M6×20	8	φ7.5	φ5×14	φ5.3	8
250×200	L25×4	0.75	M6×20	8	φ7.5	φ5×14	φ5.3	8
250×250	L25×4	0.75	M6×20	8	φ7.5	φ5×14	φ5.3	8
320×160	L25×4	0.75	M6×20	10	φ7.5	φ5×14	φ5.3	10
320×200	L25×4	0.75	M6×20	10	φ7.5	φ5×14	φ5.3	10
320×250	L25×4	0.75	M6×20	10	φ7.5	φ5×14	φ5.3	10
320×320	L25×4	0.75	M6×20	12	φ7.5	φ5×14	φ5.3	12
400×200	L25×4	0.75	M6×20	10	φ7.5	φ5×14	φ5.3	10
400×250	L25×4	0.75	M6×20	10	φ7.5	φ5×14	φ5.3	10
400×320	L25×4	0.75	M6×20	12	φ7.5	φ5×14	φ5.3	12
400×400	L25×4	0.75	M6×20	12	φ7.5	φ5×14	φ5.3	12
500×200	L25×4	0.75	M6×20	12	φ7.5	φ5×14	φ5.3	12
500×250	L25×4	0.75	M6×20	12	φ7.5	φ5×14	φ5.3	12
500×320	L25×4	0.75	M6×20	14	φ7.5	φ5×14	φ5.3	14
500×400	L25×4	0.75	M6×20	16	φ7.5	φ5×14	φ5.3	16
500×500	L25×4	0.75	M6×20	16	φ7.5	φ5×14	φ5.3	16
630×250	L30×4	0.75	M8×25	16	φ9.5	φ5×14	φ5.3	16
630×320	L30×4	0.75	M8×25	16	φ9.5	φ5×14	φ5.3	16
630×400	L30×4	0.75	M8×25	16	φ9.5	φ5×14	φ5.3	16
630×500	L30×4	0.75	M8×25	18	φ9.5	φ5×14	φ5.3	18

(续)

风管规格 $a/\text{mm} \times b/\text{mm}$	法兰用料 规格	风管壁厚 $\delta/\text{mm}$	螺栓规格	螺栓数量	螺孔直径 $d/\text{mm}$	铆钉规格	铆钉孔径 $d/\text{mm}$	铆钉 数量
630×630	L30×4	0.75	M8×25	18	φ9.5	φ5×14	φ5.3	18
800×320	L30×4	1.0	M8×25	18	φ9.5	φ5×14	φ5.3	18
800×400	L30×4	1.0	M8×25	18	φ9.5	φ5×14	φ5.3	18
800×500	L30×4	1.0	M8×25	20	φ9.5	φ5×14	φ5.3	20
800×630	L30×4	1.0	M8×25	22	φ9.5	φ5×14	φ5.3	22
800×800	L30×4	1.0	M8×25	24	φ9.5	φ5×14	φ5.3	24
1000×320	L40×4	1.0	M8×25	20	φ9.5	φ5×14	φ5.3	20
1000×400	L40×4	1.0	M8×25	20	φ9.5	φ5×14	φ5.3	20
1000×500	L40×4	1.0	M8×25	22	φ9.5	φ5×14	φ5.3	22
1000×630	L40×4	1.0	M8×25	24	φ9.5	φ5×14	φ5.3	24
1000×800	L40×4	1.0	M8×25	26	φ9.5	φ5×14	φ5.3	26
1000×1000	L40×4	1.0	M8×25	28	φ9.5	φ5×14	φ5.3	26
1250×400	L40×4	1.0	M8×25	26	φ9.5	φ5×14	φ5.3	26
1250×500	L40×4	1.0	M8×25	26	φ9.5	φ5×14	φ5.3	26
1250×630	L40×4	1.0	M8×25	28	φ9.5	φ5×14	φ5.3	28
1250×800	L40×4	1.0	M8×25	28	φ9.5	φ5×14	φ5.3	28
1250×1000	L40×4	1.0	M8×25	30	φ9.5	φ5×14	φ5.3	30
1600×500	L40×4	1.2	M8×25	30	φ9.5	φ5×14	φ5.3	30
1600×630	L40×4	1.2	M8×25	32	φ9.5	φ5×14	φ5.3	32
1600×800	L40×4	1.2	M8×25	34	φ9.5	φ5×14	φ5.3	34
1600×1000	L40×4	1.2	M8×25	36	φ9.5	φ5×14	φ5.3	36
1600×1250	L40×4	1.2	M8×25	38	φ9.5	φ5×14	φ5.3	38
2000×800	L50×4	1.2	M10×30	40	φ11.5	φ6×16	φ6.1	40
2000×1000	L50×4	1.2	M10×30	44	φ11.5	φ6×16	φ6.1	44
2000×1250	L50×4	1.2	M10×30	48	φ11.5	φ6×16	φ6.1	48

德国标准规定的薄钢板风管的壁厚见表 1-36。

表 1-36 德国标准规定的薄钢板风管的壁厚

(单位: mm)

公称尺寸	折边风管表压力		焊接风管表压力	
	1000Pa	2500Pa	2500Pa	6300Pa
100~250	0.6	0.7	1.5	1.5
265~530	0.6	0.7	1.5	2.0
560~1000	0.8	0.9	1.5	2.0
1060~2000	1.0	1.1	2.0	3.0
2120~4000	1.1	1.2	3.0	4.0
4250~8000	—	—	4.0	5.0

德国标准规定的空调用钢管的厚度见表 1-37。

表 1-37 德国标准规定的空调用钢管的厚度

(单位: mm)

公称尺寸	DIN24151			DIN24152		DIN24153			
	焊接管			折边管		卷边管			
	使用等级			使用等级		使用等级			
	2	3	4	0	1	1	2	3	4
63-125	0.88	1	2	0.63	0.75	0.75	0.88	1	2
140-250	1	1.25	2.5	0.75	0.88	0.88	1	1.25	2.5
280-500	1.13	1.5	3	0.88	1	1	1.13	1.5	3
560-1000	1.25	2	4	1	1.13	1.13	1.25	2	4
1120-2000	1.5	2.5	4	1.13	1.25	1.25	1.5	2.5	4

注: 0、1 和 2 级主要用于通风; 3 级主要用于抽吸和除尘; 4 级主要用于防尘和气密管。

日本标准规定的低速风管的壁厚见表 1-38。

表 1-38 日本标准规定的低速风管的壁厚

(单位: mm)

矩形风管长边	壁 厚	圆形风管直径	壁 厚	螺旋风管直径	壁 厚
450 以下	0.5	500 以下	0.5	200 以下	0.5
460-750	0.6	510-700	0.6	210-600	0.6
760-1500	0.8	710-1000	0.8	610-800	0.8
1510-2200	1.0	1010-1200	1.0	810-1000	1.0
2210 以上	1.2	1210 以上	1.2		

### 3) 异形通风管道的规格表

①螺旋形圆形风管 是一种以金属带料绕制而成的新型管道, 其材料以镀锌钢为主, 同时也可用不锈钢、铜、铝和微孔板材制造, 用于不同场合。

螺旋形圆形风管的优点是:

(a) 锁缝严密, 无泄漏。

(b) 结构强度高, 刚性好, 避免噪声产生。

(c) 有较长的连线长度, 一般为 4m, 特殊可制成 6m, 接头少, 因而减少了摩擦损失和渗漏, 降低安装费用。

螺旋形圆形风管有 SR 平滑管和 SR2C 外波纹管形式, 其规格见表 1-39。

表 1-39 SR 型和 SR2C 型螺旋形圆形风管规格

材 料	镀 锌 钢 板								不 锈 钢 板					
	0.6		0.8		1.0		1.2		1.5		0.5		0.7	
型 号	SR	SR2C	SR	SR2C	SR	SR2C	SR	SR2C	SR	SR2C	SR	SR2C	SR	SR2C
风管名义直径 /mm      /in														
75      3	●										●			
100     4	●		●		●						●	●	●	●
125     5	●		●		●						●	●	●	●

(续)

材 料		镀 锌 钢 板										不 锈 钢 板			
料厚/mm		0.6		0.8		1.0		1.2		1.5		0.5		0.7	
型 号		SR	SR2C	SR	SR2C	SR	SR2C	SR	SR2C	SR	SR2C	SR	SR2C	SR	SR2C
风管名义直径															
/mm	/in														
150	6	●		●		●						●	●	●	●
160	6 $\frac{3}{8}$	●		●		●						●	●	●	●
180	7	●		●		●						●	●	●	●
200		●	●	●	●	●	●	▲	▲			●	●	●	●
205	8	●	●	●	●	●	●	▲	▲			●	●	●	●
230	9	▲	▲	●	●	●	●	▲	▲			▲	▲	●	●
250	9 $\frac{7}{8}$	▲	▲	●	●	●	●	▲	▲			▲	▲	●	●
255	10	▲	▲	●	●	●	●	▲	▲			▲	▲	●	●
280	11	▲	▲	●	●	●	●					▲	▲	●	●
305	12	▲	▲	●	●	●	●		▲	▲	▲	▲	▲	●	●
315	12 $\frac{3}{8}$	▲	▲	●	●	●	●	▲	▲	▲	▲	▲	▲	●	●
355	14	▲	▲	●	●	●	●	▲	▲	▲	▲	▲	▲	●	●
380	15	▲	▲	●	●	●	●	▲	▲	▲	▲	▲	▲	●	●
400		▲	▲	●	●	●	●	▲	▲	▲	▲	▲	▲	●	●
405	16	▲	▲	●	●	●	●	▲	▲	▲	▲	▲	▲	●	●
450	17 $\frac{3}{4}$	▲	▲	●	●	●	●	▲	▲	▲	▲	▲	▲	●	●
455	18	▲	▲	●	●	●	●	▲	▲	▲	▲	▲	▲	●	●
500	20	▲	▲	●	●	●	●	▲	▲	▲	▲	▲	▲	●	●
550	21 $\frac{3}{4}$			●	●	●	●	▲	▲	▲	▲	▲	▲	●	●
560	22			●	●	●	●	▲	▲	▲	▲	▲	▲	●	●
610	24			●	●	●	●	▲	▲	▲	▲	▲	▲	●	●
630	24 $\frac{7}{8}$			●	●	●	●	▲	▲	▲	▲	▲	▲	●	●
660	26			●	●	●	●	▲	▲	▲	▲	▲	▲	●	●
710	28			●	●	●	●	▲	▲	▲	▲	▲	▲	●	●
760	30			●	●	●	●	▲	▲	▲	▲	▲	▲	●	●
800	31 $\frac{1}{2}$			▲	▲	●	●	●	●	▲	▲	▲	▲	●	●
815	32			▲	▲	●	●	●	●	▲	▲	▲	▲	●	●



(续)

材 料	镀 锌 钢 板										不 锈 钢 板			
	0.6		0.8		1.0		1.2		1.5		0.5		0.7	
料厚/mm	SR	SR2C	SR	SR2C	SR	SR2C	SR	SR2C	SR	SR2C	SR	SR2C	SR	SR2C
型 号														
风管名义直径 /mm      /in														
850			▲	▲	●	●	●	●	▲	▲			●	●
860      33 $\frac{3}{4}$					●	●	●	●	▲	▲				
915      36					●	●	●	●	▲	▲				
1015     40					●	●	●	●	▲	▲				
1120     44					●	●	●	●	●	●				
1220     48							●	●	●	●				
1320     52							●	●	●	●				
1420     56							●	●	●	●				
1525     60							●	●	●	●				
2030     80									●	●				

注：1. ●——标准；▲——可制造。

2. 深圳中航大记制品公司生产。

②椭圆形风管 简称扁管，是在螺旋形圆形风管基础上生产的又一种新型通风管道，其外形如图 1-60 所示。

椭圆形风管的优点：

(a) 内表面光滑，无涡流区，摩擦损失和噪声小。

(b) 锁缝严密无泄漏。螺旋式锁缝具有加强肋作用，因而强度高。

(c) 风管尺寸的一致性较好，连续长度较长，安装简便。

(d) 占有空间高度小，适应层高低的房间。

椭圆形风管的规格见表 1-40。

螺旋形风管以流量为准的摩擦损失当量直径见表 1-41。

③铝箔伸缩软管 是在柔性的优质铝箔软管内用高弹性螺旋形镀铜（或镀锌）钢丝贴绕而成，广泛用于空调、通风工程。它具有以下优点：

(a) 柔性好，可任意弯曲、伸展；质量轻， $\phi 150\text{mm}$  的软管每根仅为 1.5kg；安装方便。

(b) 长度长，接头少；每根软管的伸展长度为 10m，压缩后单层管每根仅为 0.6m，保温管为 1.4m；运输方便。

(c) 金属结构不可燃，符合防火要求，使用温度为  $-30 \sim -120^\circ\text{C}$ 。

(d) 易切割、连接，易于和其他管件或设备组配。

由上海南隆金属塑胶公司生产的铝箔伸缩软管有三种类型：

a) 普通型伸缩软管 直径范围：102~508mm；最大工作压力：2500Pa；最大空气流

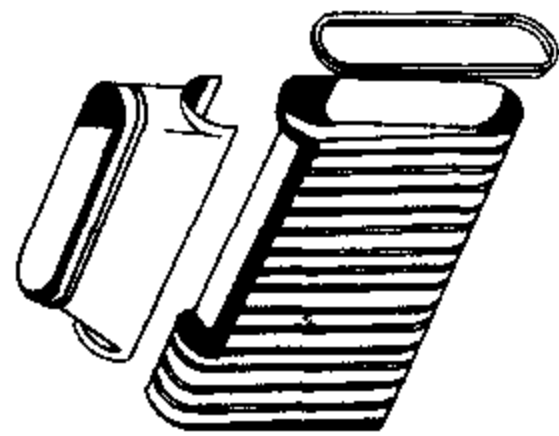
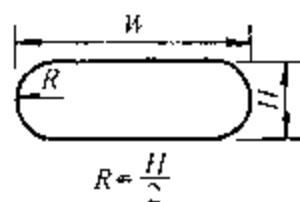


图 1-60 椭圆形风管外形示意图

速：25m/s；标准长度：每根 10m。

b) 保温软管 是以标准的铝箔伸缩软管为芯，外包玻璃纤维保温层，外覆的防潮层采用防火的加强铝箔。保温层厚度：25mm；玻璃纤维密度：20kg/m<sup>3</sup>。

表 1-40 椭圆形风管的规格



W——椭圆形风管的公称宽度，以内壁尺寸计

H——椭圆形风管的公称高度，以内壁尺寸计

料厚 /mm	椭圆形风管公称高度 H/mm													
	76	102	127	152	178	203	228	254	305	355	406	457	508	609
0.6	196													
	211	196												
	236	221	207											
	271	256	242	227										
	276	261	246	232	218									
	315	301	286	272	257	243								
	350	336	321	307	292	278								
	355	341	326	312	297	283	268							
	395	381	366	352	337	322	308	294						
	435	421	406	392	377	362	348	334						
0.8		436	421	407	392	377	363	349						
		500	486	471	457	442	428	414						
			526	511	497	482	468	453						
				541	527	512	498	483	454					
				551	537	522	508	493	464					
				621	606	592	578	563	534					
				631	616	602	588	573	544					
				711	696	682	667	653	624					
				780	766	752	737	723	694	665				
				790	776	761	747	733	704	675	646			
1.0				870	856	841	827	812	783	754	725	696		
				905	891	876	862	847	818	789	760	731		
				950	935	921	907	892	863	834	805	776	747	
				1030	1015	1001	986	972	943	914	885	856	827	
				1109	1095	1081	1066	1052	1023	994	965	936	907	
					1155	1140	1126	1111	1082	1053	1024	995	966	
					1175	1160	1146	1131	1102	1073	1044	1015	987	929
					1233	1219	1204	1190	1161	1132	1103	1074	1045	987

(续)

料厚 /mm	椭圆形风管公称高度 H/mm													
	76	102	127	152	178	203	228	254	305	355	406	457	508	609
1.0					1249	1234	1220	1205	1176	1147	1119	1090	1061	1003
					1334	1320	1305	1291	1262	1233	1204	1175	1146	1088
					1494	1479	1465	1450	1421	1392	1363	1335	1306	1248
					1653	1639	1624	1610	1581	1552	1523	1494	1465	1407
					1813	1798	1784	1769	1740	1711	1682	1654	1625	1567
1.2					1972	1958	1943	1929	1900	1871	1842	1813	1784	1726
									2059	2030	2002	1973	1944	1886
														2045

注：深圳中航大记制品公司生产。

表 1-41 螺旋形风管的流量为准的当量直径

- 320 → 扁管名义宽度 W (mm)  
 φ150 → 以流量为准等摩擦压力损失的圆管当量直径 (mm)

扁管的名义高度 H/mm										
75	100	125	150	200	250	300	350	450	500	500
320										
φ150										
360	350	330	320							
φ165	φ190	φ210	φ230							
400	390	370	360							
φ170	φ200	φ225	φ240							
440	430	410	400							
φ180	φ210	φ235	φ255							
	440	430	410							
	φ220	φ500	φ270							
	505	490	480							
	φ230	φ255	φ280							
		530	520							
		φ270	φ3							
			555	525						
			φ305	φ345						
			635	605	580					
			φ320	φ370	φ395					
			715	690	660	630				
			φ330	φ380	φ430	φ455				
			800	770	740	710	685	655		

(续)

扁管的名义高度 $H/mm$										
75	100	125	150	200	250	300	350	450	500	500
			φ345	φ405	φ445	φ485	φ510	φ535		
			880	845	825	790	765	735	705	
			φ370	φ420	φ470	φ510	φ545	φ575	φ585	
			960	930	900	875	845	815	785	755
			φ380	φ445	φ495	φ535	φ570	φ600	φ625	φ635
			1040	1010	985	955	925	895	865	835
			φ395	φ460	φ510	φ560	φ600	φ625	φ660	φ675
			1120	1090	1065	1035	1005	975	945	915
			φ405	φ470	φ535	φ570	φ625	φ660	φ685	φ710
				1170	1145	1115	1085	1055	1025	1000
				φ485	φ545	φ600	φ650	φ690	φ710	φ740
				1335	1305	1275	1245	1215	1190	1160
				φ510	φ570	φ635	φ690	φ725	φ765	φ800
					1465	1435	1405	1375	1350	1320
					φ610	φ675	φ725	φ775	φ815	φ850
					1625	1595	1570	1540	1510	1480
					φ635	φ700	φ760	φ815	φ850	φ900
					1785	1760	1730	1700	1670	1640
					φ660	φ725	φ790	φ850	φ900	φ945
					1945	1920	1895	1855	1830	1805
					φ690	φ760	φ825	φ875	φ930	φ980

c) 消声软管 是用标准的微孔铝箔软管为芯, 外包玻璃纤维保温层, 集消声与保温于一体。具体规格与保温软管相同。

铝箔伸缩软管的摩擦压力损失可按图 1-61 规定。

## 2. 通风管路的接头形式

在中央空调系统中, 通风管道中的压力损失在系统的总压力损失中占有很大比重, 因此, 通风管道系统的布置、连接、安装方式, 应以尽量减小空气流动中的压力损失为原则, 节约能耗和设备(通风机)投资。

### (1) 风管的弯头、三通、四通等接头方式

现将风管中的弯头(矩形和圆形)、三通、四通, 渐扩(缩)管等部件的连接形式示于表 1-42。

### (2) 风管与通风机的接头方式

风管与通风机进、出口的正确连接与否, 直接关系到通风机的运行性能好坏。通风机进、出口接管的不正确连接形式将改变管网阻力特性, 使通风机的运行点偏离额定工况(风量、风压和效率、功率等), 并影响到中央空调中风管系统的正常运行, 必须特别引起重视。

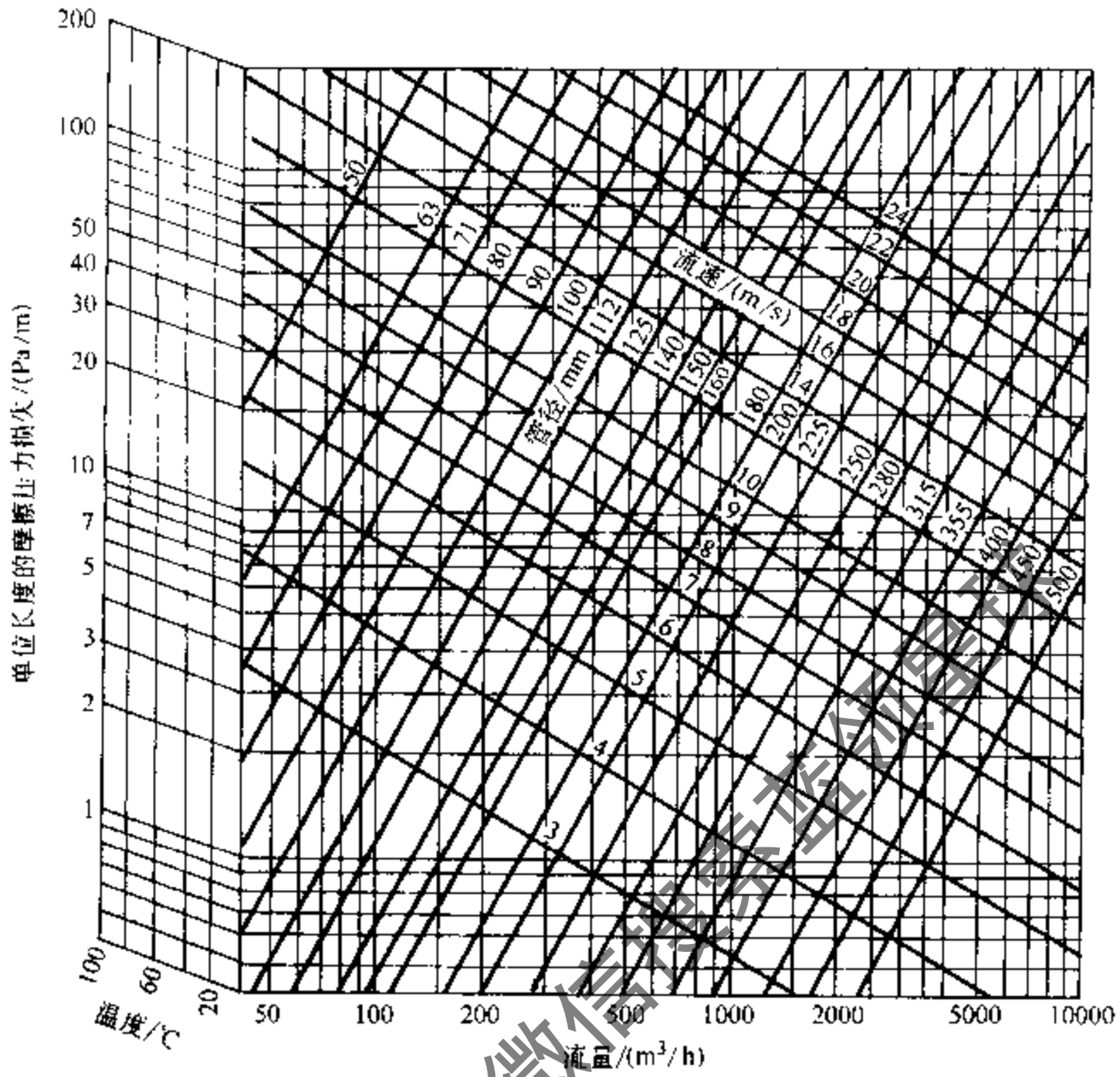
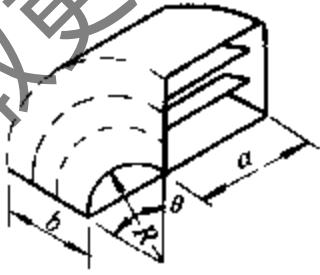
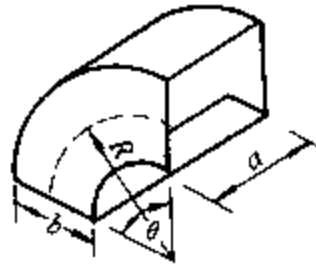
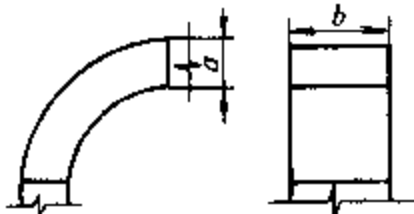
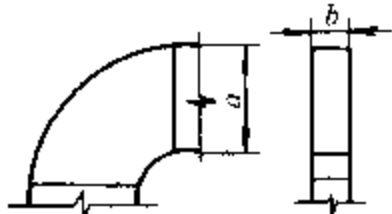


图 1-61 铝箔伸缩软管摩擦压力损失线算图

表 1-42 风管部件（弯头、三通等）的连接形式

等级	优	良	差
部件名称			
矩形管弯头	 <p>带导流叶片 的弧形弯头 (<math>R &lt; \frac{3}{2}b</math>)</p>	 <p>弧形弯头 (标准曲率半径 <math>R = \frac{3}{2}b</math>)</p>	
			

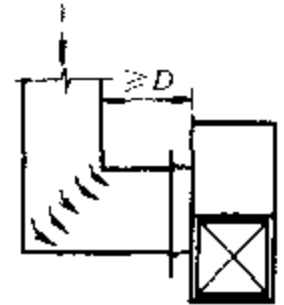
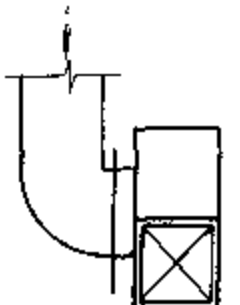
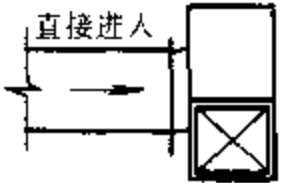
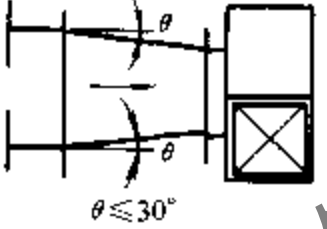
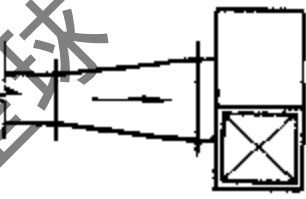
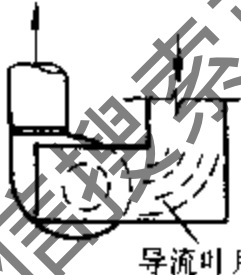
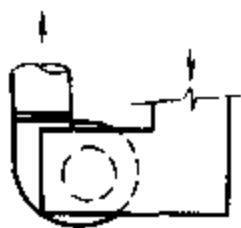
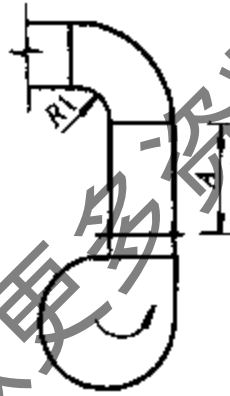
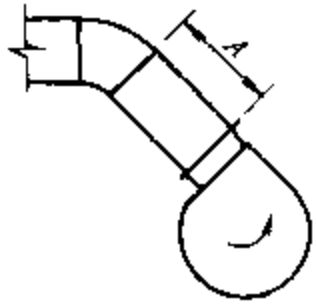
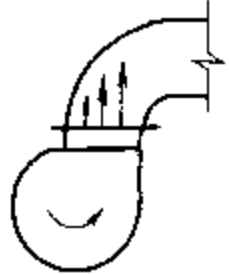
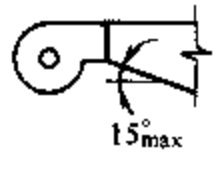
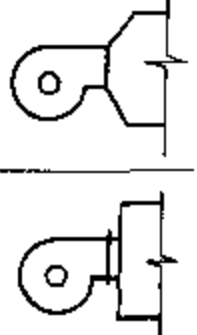


(续)

等级	优	良	差
圆形管弯头			
三通管			
四通管			
渐扩(缩)管			

注：“优”为推荐形式；“差”为不合格形式。

风管与通风机（离心式）进、出口的不同连接形式的优劣状况见表 1-43。

表 1-43 风管与通风机（离心式）进、出口连接形式比较

比较 进口与出口	优	良	差
风管与通风机 进口连接形式			
			
			
风管与通风机 出口连接形式			
			
			

注：1.  $D$  为通风机入口直径。  
 2.  $A \geq 3D$ 。  
 3.  $R_1 \geq 2d$  ( $d$  为出风管直径)。

### (3) 通风管道的各种卷板连接方式

对采用薄钢板的圆形或矩形风管，大都采用各种咬口连接形式，见图 1-62。

对壁厚  $\delta \geq 1.0\text{mm}$  风管，多采用法兰连接或焊接形式。

对薄钢板的矩形风管，为加强管道刚度，需在管壁外侧采用加强肋形式加固，见图 1-63。

为方便安装，风管常采用分段（每段风管长度约为 1.8~3.6m）制作。连接法兰间应加厚度  $\delta \geq 3\text{mm}$  的石棉垫片，防止漏气。目前还普遍使用密封胶和胶带纸，对接头部分进行密封。

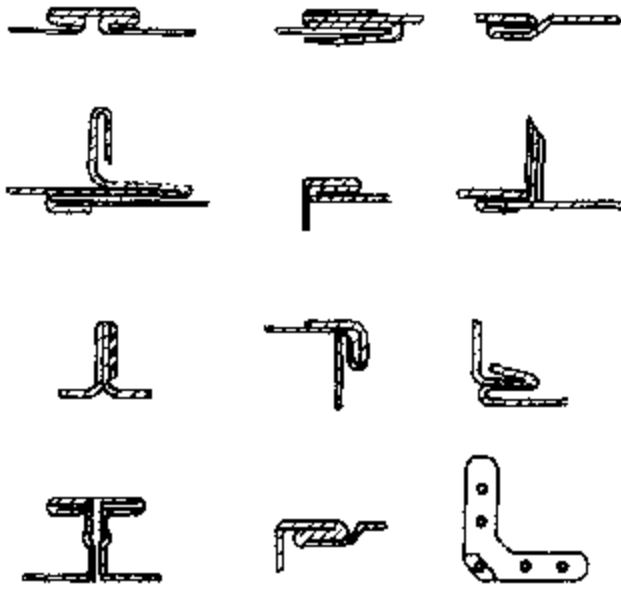


图 1-62 薄钢板风管的各种咬口连接形式

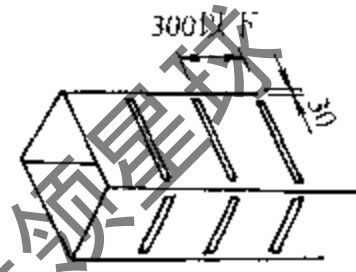


图 1-63 薄钢板风管的加强肋

### 3. 送、回风口的技术性能参数

有关中央空调房间的气流组织和送、回风口的各种形式特点，已在有关章节作了介绍。本节从需要出发，主要介绍常用的空气分布器（送风口）和回风口的技术性能参数。

#### (1) 常用空气分布器的性能选用简表

1) FK-10 方形散流器规格及性能参数，见表 1-44。

2) FK-1、FK-19 双层百叶风口规格及性能参数见表 1-45。

表 1-44 FK-10 方形散流器规格及性能参数

颈部风速/(m/s)	2		3		4		5		6	
静压损失/Pa	7.3		16.4		29.1		45.4		65.6	
全压损失/kPa	9.7		21.9		38.9		60.7		87.7	
规格尺寸/mm	风量/(m <sup>3</sup> /h)	射程/m	风量/(m <sup>3</sup> /h)	射程/m	风量/(m <sup>3</sup> /h)	射程/m	风量/(m <sup>3</sup> /h)	射程/m	风量/(m <sup>3</sup> /h)	射程/m
120×120	105	0.74	155	1.01	210	1.31	260	1.54	310	1.73
180×180	235	1.12	350	1.52	470	1.97	585	2.31	700	2.6
240×240	415	1.49	625	2.03	830	2.63	1040	3.09	1245	3.47
300×300	650	1.86	975	2.54	1300	3.29	1620	3.86	1945	4.34
360×360	935	2.23	1400	3.05	1987	3.94	2335	4.63	2800	5.2
420×420	1270	2.61	1905	3.56	2540	4.6	3175	5.4	3810	6.07
480×480	1660	2.98	2490	4.07	3320	5.26	4150	6.18	4980	6.94
540×540	2100	3.35	3150	4.57	4200	5.91	5250	6.94	6300	7.8
600×600	2595	3.72	3890	5.08	5185	6.57	6480	7.72	7780	8.67

注：送风射程为末端风速是 0.5m/s 时的数据。



表 1-45 FK-1、FK-19 双层百叶风口规格及性能参数

规格尺寸 /mm				100×100		100×150		100×200 150×150		100×250		100×300 150×200		100×400 200×200	
颈部 风速 /(m/s)	吹出 角度	全压 损失 /Pa	静压 损失 /Pa	风量 /(m <sup>3</sup> /h)	到达 距离 /m	风量 /(m <sup>3</sup> /h)	到达 距离 /m	风量 /(m <sup>3</sup> /h)	到达 距离 /m	风量 /(m <sup>3</sup> /h)	到达 距离 /m	风量 /(m <sup>3</sup> /h)	到达 距离 /m	风量 /(m <sup>3</sup> /h)	到达 距离 /m
1	A	1.3	0.7	36	1.01	55	1.23	70	1.42	90	1.59	110	1.74	125	2.01
	B	1.9	1.3		0.73		0.90		1.04		1.16		1.27		1.47
	C	2.2	1.6		0.58		0.70		0.82		0.91		0.99		1.15
	D	3	2.3		0.4		0.48		0.56		0.62		0.68		0.79
2	A	5.3	2.8	72	1.71	110	2.08	140	2.42	180	2.69	220	2.94	250	3.41
	B	7.5	5		1.19		1.45		1.68		1.87		2.05		2.37
	C	9	6.6		0.95		1.16		1.34		1.50		1.64		1.90
	D	11.9	9.4		0.71		0.87		1.01		1.12		1.23		1.42
3	A	11.8	6.3	108	2.23	165	2.82	210	3.26	270	3.63	330	3.98	375	4.61
	B	16.8	11.3		1.66		2.03		2.36		2.62		2.87		3.32
	C	20.3	14.8		1.32		1.61		1.87		2.08		2.28		2.64
	D	26.7	21.2		0.98		1.20		1.39		1.55		1.70		1.97
4	A	21.1	11.3	144	2.63	220	3.22	280	3.73	360	4.15	440	4.45	500	5.27
	B	29.9	20.1		2.03		2.48		2.88		3.20		3.51		4.07
	C	36.1	26.3		1.58		1.93		2.24		2.49		2.73		3.16
	D	47.4	27.6		1.16		1.42		1.65		1.83		2.02		2.33
5	A	32.9	17.6	180	2.83	275	3.45	350	4.00	450	4.45	550	4.88	625	5.65
	B	46.7	31.4		2.28		2.79		3.23		3.60		3.94		4.57
	C	56.5	41		1.76		2.15		2.50		2.78		3.04		3.53
	D	74.1	58.8		1.30		1.59		1.84		1.84		2.24		2.60
规格尺寸 /mm				100×350 150×250		100×450 150×300		100×500 100×550 150×350 200×250		100×600 100×650 150×400 200×300 250×250		100×700 100×750 150×450 150×500 200×350 250×300		100×800 150×550 200×400 250×350	
颈部 风速 /(m/s)	吹出 角度	全压 损失 /Pa	静压 损失 /Pa	风量 /(m <sup>3</sup> /h)	到达 距离 /m	风量 /(m <sup>3</sup> /h)	到达 距离 /m	风量 /(m <sup>3</sup> /h)	到达 距离 /m	风量 /(m <sup>3</sup> /h)	到达 距离 /m	风量 /(m <sup>3</sup> /h)	到达 距离 /m	风量 /(m <sup>3</sup> /h)	到达 距离 /m
1	A	1.3	0.7	145	4.88	160	2.13	190	2.31	215	2.46	270	2.71	290	2.88
	B	1.9	1.3		1.37		1.55		1.68		1.79		1.98		2.11
	C	2.2	1.6		1.08		1.22		1.32		1.41		1.55		1.65
	D	3	2.3		0.74		0.84		0.91		0.97		1.06		1.13
2	A	5.3	2.8	290	3.19	320	3.61	380	3.91	430	4.17	540	4.59	580	4.89
	B	7.5	5		2.22		2.51		2.72		2.90		3.19		3.40
	C	9	6.6		1.77		2.01		2.18		2.32		2.55		2.72
	D	11.9	9.4		1.33		1.51		1.63		1.74		1.92		2.04
3	A	11.8	6.3	435	4.30	480	4.88	570	5.28	645	5.63	810	6.20	870	6.61
	B	16.8	11.3		3.10		3.51		3.81		4.06		4.47		4.76
	C	20.3	14.8		2.47		2.80		3.03		3.23		3.56		3.79
	D	26.7	21.2		1.84		2.08		2.25		2.40		2.64		2.82
4	A	21.1	11.3	580	4.92	640	5.57	760	6.03	860	6.43	1080	7.08	1160	7.55
	B	29.9	20.1		3.80		4.30		4.66		4.97		5.47		5.83
	C	36.1	26.3		2.95		3.35		3.63		3.86		4.26		4.54
	D	47.4	37.6		2.17		2.46		2.67		2.84		3.13		3.34
5	A	32.9	17.6	725	5.28	800	5.98	950	6.48	1075	6.90	1350	7.60	1450	8.10
	B	46.7	31.4		4.26		4.83		5.23		5.58		6.14		6.54
	C	56.5	41		3.29		3.73		4.04		4.31		4.74		5.05
	D	74.1	58.8		2.43		2.75		2.98		3.17		3.50		3.73

(续)

规格尺寸 /mm				100×850 100×900 150×600 200×450 300×300	100×1000 150×650 150×700 200×500 250×400 300×350	150×750 150×800 200×550 200×600 250×450 300×400	150×850 150×900 200×650 250×500 250×550 300×450	150×1000 200×700 200×750 250×600 300×500	200×800 200×850 250×650 300×550						
颈部 风速 /(m/s)	吹出 角度	全压 损失 /Pa	静压 损失 /Pa	风量 /(m <sup>3</sup> /h)	到达 距离 /m	风量 /(m <sup>3</sup> /h)	到达 距离 /m	风量 /(m <sup>3</sup> /h)	到达 距离 /m	风量 /(m <sup>3</sup> /h)	到达 距离 /m	风量 /(m <sup>3</sup> /h)	到达 距离 /m	风量 /(m <sup>3</sup> /h)	到达 距离 /m
1	A	1.3	7	325	3.02	360	3.26	430	3.48	480	3.69	540	3.89	600	4.08
	B	1.9	1.3		2.20		2.38		2.54		2.70		2.84		2.98
	C	2.2	1.6		1.73		1.99		2.12		2.23		2.34		2.48
	D	3	2.3		1.19		1.28		1.37		1.45		1.53		1.60
2	A	5.3	2.8	650	5.12	720	5.53	860	5.90	960	6.27	1080	6.60	1200	6.92
	B	7.5	5		3.56		3.84		4.11		4.36		4.59		4.81
	C	9	6.6		2.35		3.07		3.28		3.49		3.67		3.85
	D	11.9	9.4		2.14		2.31		2.46		2.61		2.75		2.88
3	A	11.8	6.3	975	6.92	1080	7.47	1290	7.98	1440	8.48	1620	8.91	1800	9.34
	B	16.8	11.3		4.98		5.38		5.75		6.10		6.42		6.73
	C	20.3	14.8		3.97		4.28		4.57		4.86		5.11		5.36
	D	26.7	21.2		2.95		3.18		3.40		3.61		3.80		3.98
4	A	21.1	11.3	1300	7.90	1440	8.53	1720	9.11	1920	9.67	2160	10.18	2400	10.67
	B	29.9	20.1		6.10		6.59		7.04		7.47		7.87		8.24
	C	36.1	26.3		4.75		5.12		5.47		5.81		6.12		6.41
	D	47.4	37.6		6.49		3.77		4.03		4.27		4.50		4.72
5	A	32.9	17.6	1625	8.48	1800	9.15	2150	9.78	2400	10.38	2700	10.93	3000	11.45
	B	46.7	31.4		6.85		7.39		7.90		8.38		8.83		9.25
	C	56.5	41		5.29		5.71		6.10		6.47		6.82		7.14
	D	74.1	58.8		3.90		4.21		4.50		4.77		5.03		5.27
规格尺寸 /mm				200×900 250×700 250×750 300×600 300×650	200×1000 250×800 300×700	250×850 250×900 300×750 300×800	250×1000 300×850	300×900	300×1000						
颈部 风速 /(m/s)	吹出 角度	全压 损失 /Pa	静压 损失 /Pa	风量 /(m <sup>3</sup> /h)	到达 距离 /m	风量 /(m <sup>3</sup> /h)	到达 距离 /m	风量 /(m <sup>3</sup> /h)	到达 距离 /m	风量 /(m <sup>3</sup> /h)	到达 距离 /m	风量 /(m <sup>3</sup> /h)	到达 距离 /m	风量 /(m <sup>3</sup> /h)	到达 距离 /m
1	A	1.3	7	650	4.35	750	4.49	800	4.76	900	5.02	1000	5.22	1100	5.50
	B	1.9	1.3		3.18		3.28		3.48		3.67		3.81		4.02
	C	2.2	1.6		2.49		2.58		2.73		2.88		2.99		3.15
	D	3	2.3		1.71		1.77		1.87		1.97		2.05		2.16
2	A	5.3	2.8	1300	7.83	1500	7.63	1600	8.08	1800	8.52	2000	8.85	2200	9.33
	B	7.5	5		5.13		5.30		5.62		5.92		6.15		6.49
	C	9	6.6		4.11		4.24		4.49		4.74		4.92		5.19
	D	11.9	9.4		3.18		3.18		3.37		3.55		3.69		3.89
3	A	11.8	6.3	1950	9.98	2250	10.30	2400	10.90	2700	11.51	3000	11.95	3300	12.61
	B	16.8	11.3		7.19		7.42		7.86		8.29		8.61		9.08
	C	20.3	14.8		5.72		5.91		6.26		6.60		6.86		7.28
	D	26.7	21.2		4.25		4.39		4.45		4.91		6.10		5.38
4	A	21.1	11.3	2600	11.39	3000	11.77	3200	12.47	3600	13.41	4000	14.40	5500	15.45
	B	29.9	20.1		8.80		9.09		9.63		10.15		10.55		11.12
	C	36.1	26.3		6.85		7.07		7.49		7.90		8.20		8.65
	D	47.4	37.6		5.04		5.20		5.51		5.81		6.04		6.37
5	A	32.9	17.6	3250	12.23	3750	12.63	4000	13.38	4500	14.10	5000	14.65	5500	15.45
	B	46.7	31.4		9.88		10.20		10.81		11.39		11.84		12.48
	C	56.5	41		7.63		7.88		8.35		8.80		9.14		9.64
	D	74.1	58.8		5.62		5.81		6.15		6.49		6.74		7.11

3) FK-39、FK-8 圆形(多层锥面型)散流器性能参数,见表 1-46。

表 1-46 圆形(多层锥面型)散流器性能参数

颈部风速/(m/s)	2		3		4		5		6		7	
动压/Pa	2.41		5.42		9.63		15.05		21.67		29.50	
全压损失/Pa	7.28		16.37		28.27		45.45		65.44		89.09	
颈部名义直径 D/mm	风量 /(m <sup>3</sup> /h)	射程 /m	风量 /(m <sup>3</sup> /h)	射程 /m	风量 /(m <sup>3</sup> /h)	射程 /m	风量 /(m <sup>3</sup> /h)	射程 /m	风量 /(m <sup>3</sup> /h)	射程 /m	风量 /(m <sup>3</sup> /h)	射程 /m
120	90	0.58	140	0.81	190	1.17	240	1.46	280	1.73	330	1.88
150	130	0.69	200	0.97	270	1.40	340	1.74	400	2.06	470	2.25
200	240	0.92	360	1.29	480	1.87	590	2.32	710	2.75	830	2.99
250	370	1.16	560	1.62	750	2.34	930	2.90	1120	3.44	1310	3.75
300	540	1.39	800	1.94	1070	2.80	1340	3.48	1610	4.13	1880	4.50
350	720	1.60	1080	2.24	1430	3.24	1790	4.02	2150	4.77	2510	5.20
400	930	1.83	1400	2.56	1860	3.69	2330	4.59	2800	5.44	3260	5.93
450	1180	2.06	1770	2.88	2360	4.16	2950	5.16	3540	6.12	4130	6.67
500	1460	2.29	2190	3.20	2920	4.62	3650	5.72	4380	6.81	5110	7.42

4) 盘式散流器性能参数,见表 1-47。

表 1-47 盘式散流器性能参数

性能 射程 喉部直径 $d_0$ /mm	1.5m(间距 3m)				2m(间距 4m)				2.5m(间距 5m)			
	$v_0$ /(m/s)	$qv_0$ /(m <sup>3</sup> /h)	$qv_0$ /(m <sup>3</sup> / m <sup>2</sup> ·h)	$\frac{v_x}{v_0}$ 或 $\frac{\Delta T_2}{\Delta T_0}$	$v_0$ /(m/s)	$qv_0$ /(m <sup>3</sup> /h)	$qv_0$ /(m <sup>3</sup> / m <sup>2</sup> ·h)	$\frac{v_x}{v_0}$ 或 $\frac{\Delta T_2}{\Delta T_0}$	$v_0$ /(m/s)	$qv_0$ /(m <sup>3</sup> /h)	$qv_0$ /(m <sup>3</sup> / m <sup>2</sup> ·h)	$\frac{v_x}{v_0}$ 或 $\frac{\Delta T_2}{\Delta T_0}$
150	5	315	35	0.07								
	4	255	28	0.07								
	3	190	21	0.07								
200	4	450	50	0.10	5	565	36	0.07				
	3	340	38	0.10	4	450	28	0.07				
	2	225	25	0.10	3	340	21	0.07				
250					4	705	44	0.09	5	880	35	0.07
					3	530	33	0.09	4	705	28	0.07
					2.5	440	27	0.09	3	530	21	0.07
300					3.5	890	56	0.11	4	1010	44	0.08
					3	765	48	0.11	3	765	31	0.08
					2.5	635	40	0.11	2.5	635	25	0.08
350									4	1380	55	0.10
									3	1040	42	0.10
									2	690	28	0.10
300	5	1270	35	0.07								
	4	1020	28	0.07								
	3	765	21	0.07								
350	4	1380	38	0.08								
	3	1040	29	0.08								
	2.5	865	24	0.08								
400	4	1820	51	0.09	5	2275	36	0.07				
	3	1365	38	0.09	4	1820	28	0.07				
	2	910	25	0.09	3	1365	21	0.07				
500					4	2830	44	0.09	5	3525	35	0.07
					3	2120	33	0.09	4	2820	28	0.07
					2	1410	22	0.09	3	2115	21	0.07
600					3.5	3550	56	0.11	4	4040	40	0.08
					3	3030	47	0.11	3	3030	30	0.08
					2	2020	32	0.11	2	2020	20	0.08
700									4	5520	55	0.10
									3	4160	42	0.10
									2	2760	28	0.10

5) 圆形直片式散流器性能参数, 见表 1-48。

表 1-48 圆形直片式散流器性能参数

性能 射程 喉部直径 $d_0/\text{mm}$	1.25m(间距 2.5m)				1.5m(间距 3m)				1.75m(间距 3.5m)			
	$v_0$ /(m/s)	$q_{v0}$ /( $\text{m}^3/\text{h}$ )	$q_{v0}$ /[ $\text{m}^3/$ ( $\text{m}^2 \cdot \text{h}$ )]	$\frac{v_x}{v_0}$ 或 $\frac{\Delta T_x}{\Delta T_0}$	$v_0$ /(m/s)	$q_{v0}$ /( $\text{m}^3/\text{h}$ )	$q_{v0}$ /[ $\text{m}^3/$ ( $\text{m}^2 \cdot \text{h}$ )]	$\frac{v_x}{v_0}$ 或 $\frac{\Delta T_x}{\Delta T_0}$	$v_0$ /(m/s)	$q_{v0}$ /( $\text{m}^3/\text{h}$ )	$q_{v0}$ /[ $\text{m}^3/$ ( $\text{m}^2 \cdot \text{h}$ )]	$\frac{v_x}{v_0}$ 或 $\frac{\Delta T_x}{\Delta T_0}$
110	5	170	27	0.05								
	4	135	21	0.05								
140	5	280	45	0.07								
	4	225	36	0.07	5	280	31	0.05				
170	3	170	28	0.07	4	220	25	0.05				
	3	240	41	0.10	5	395	45	0.07				
200	2.5	205	34	0.10	4	315	36	0.07				
	2	160	27	0.10	3	240	27	0.07	5	410	38	0.05
240					3	340	38	0.10	4	380	27	0.05
					2.5	280	32	0.10	5	570	47	0.07
					2	230	25	0.10	4	460	38	0.07
									3	340	28	0.08
									3	480	39	0.10
									2.5	390	32	0.10
									2	315	25	0.10
性能 射程 喉部直径 $d_0/\text{mm}$	2m(间距 4m)				2.5m(间距 5m)				3m(间距 6m)			
	$v_0$ /(m/s)	$q_{v0}$ /( $\text{m}^3/\text{h}$ )	$q_{v0}$ /[ $\text{m}^3/$ ( $\text{m}^2 \cdot \text{h}$ )]	$\frac{v_x}{v_0}$ 或 $\frac{\Delta T_x}{\Delta T_0}$	$v_0$ /(m/s)	$q_{v0}$ /( $\text{m}^3/\text{h}$ )	$q_{v0}$ /[ $\text{m}^3/$ ( $\text{m}^2 \cdot \text{h}$ )]	$\frac{v_x}{v_0}$ 或 $\frac{\Delta T_x}{\Delta T_0}$	$v_0$ /(m/s)	$q_{v0}$ /( $\text{m}^3/\text{h}$ )	$q_{v0}$ /[ $\text{m}^3/$ ( $\text{m}^2 \cdot \text{h}$ )]	$\frac{v_x}{v_0}$ 或 $\frac{\Delta T_x}{\Delta T_0}$
200	5	570	35	0.05								
	4	400	28	0.05								
240	4.5	720	45	0.08								
	4	640	40	0.08								
260	3	480	30	0.08								
	3	570	36	0.10								
320	2.5	475	30	0.10	5	960	39	0.05				
	2	380	24	0.10	4	760	31	0.05				
355					4.5	1210	49	0.08				
					4	1070	43	0.08				
					3	805	32	0.08				
					3	1050	42	0.12	1.5	580	44	0.08
					2.5	880	35	0.12	4	1440	39	0.08
					2	705	28	0.12	3	1050	29	0.08
									3	1700	31	0.10
									2.5	915	25	0.10
									2	730	20	0.10

6) 球形旋转风口性能参数,见表 1-49。

表 1-49 球形旋转风口性能参数

型 号		14		22		32		40	
出风口直径/mm		65		110		160		200	
连接风管直径/mm		140		220		320		400	
出风口速度 /(m/s)	全压损失 /Pa	风量 /(m <sup>3</sup> /h)	射程 /m	风量 /(m <sup>3</sup> /h)	射程 /m	风量 /(m <sup>3</sup> /h)	射程 /m	风量 /(m <sup>3</sup> /h)	射程 /m
2.0	5.25	24	0.73	68	3.24	145	4.71	226	5.88
3.0	11.81	36	2.03	103	4.48	217	6.52	339	8.15
4.0	21.00	48	2.95	137	5.37	290	7.81	452	9.76
5.0	32.81	60	3.68	171	6.06	362	8.81	565	11.01
6.0	47.24	72	4.25	205	6.62	434	9.62	679	12.03
7.0	64.31	84	4.74	239	7.09	507	10.31	792	12.89
8.0	83.99	96	5.17	274	7.50	579	10.91	905	13.64
9.0	106.30	108	5.55	308	7.86	650	11.44	1018	14.30
10.0	131.24	119	5.88	342	8.19	724	11.91	1130	14.89

7) 无芯管旋流风口的性能计算表,见表 1-50。

表 1-50 无芯管旋流风口的性能计算表

流 型	最大风速衰减规律	最大送风射程	最大温差衰减规律
顶送冷风吹出型	$v_x^{\max} = 1.36 v_0 \left( \frac{x}{\sqrt{S_0}} \right)^{-0.815}$	$x_{\max} = 1.36 \sqrt{S_0} \left( \frac{v_0}{0.5} \right)^{1.23}$	$\Delta t_x^{\max} = \Delta t_s \left( \frac{x_{\max}}{\sqrt{S_0}} \right)^{-1.27}$
顶送冷风散流型	$v_x^{\max} = 0.54 v_0 \left( \frac{x}{\sqrt{S_0}} \right)^{0.525}$	$x_{\max} = 0.128 \sqrt{S_0} \left( \frac{v_0}{0.5} \right)^{1.91}$	$\Delta t_x^{\max} = 0.45 \Delta t_s \left( \frac{x}{\sqrt{S_0}} \right)^{1.16}$
顶送冷风贴附型	$v_x^{\max} = 0.75 v_0 \left( \frac{x}{\sqrt{S_0}} \right)^{-0.815}$	$x_{\max} = 0.703 \sqrt{S_0} \left( \frac{v_0}{0.5} \right)^{1.23}$	
顶送热风吹出型		$x_{\max} = 1.733 v_0^{0.65} T_n^{-0.325} S_0^{0.337} \Delta t_s^{-0.325}$	

注:  $S_0$ ——送风口颈部截面积;  $\Delta t_s$ ——送风温差;  $v_0$ ——送风口颈部平均风速;  $x$ ——从风口平面到计算断面的距离;  
 $T_n$ ——工作区的温度,  $(t_n + 273)$ 。

①顶送冷风吹出型性能表,见表 1-51。

②顶送冷风散流型性能表,见表 1-52。

③顶送冷风贴附型性能表,见表 1-53。

④顶送热风吹出型性能表,见表 1-54。

(2) 回风口的性能选用简表

1) FK-2、FK-20 单层百叶送风、回风口规格及性能参数,见表 1-55。

表 1-51 顶送冷风吹出型性能表

$D_0$ /mm	$\sqrt{S_0}$ /m	颈部风速 $v_0$ /(m/s)	3.0	3.5	4.0	4.5	5.0	6.0	7.0	8.0	
		动压/Pa	5.42	7.37	9.63	12.19	15.05	21.67	29.50	38.53	
		全压损失/Pa	13.27	18.07	23.60	29.87	36.87	53.10	72.27	94.39	
250	0.221	风量/(m <sup>3</sup> /h)	530	618	707	795	883	1060	1236	1413	
		射程/m	2.91	3.52	4.15	4.79	5.45	6.82	8.24	9.71	
320	0.283	风量/(m <sup>3</sup> /h)	868	1013	1158	1302	1447	1736	2026	2315	
		射程/m	3.73	4.51	5.31	6.13	6.98	8.73	10.55	12.43	
400	0.354	风量/(m <sup>3</sup> /h)	1356	1583	1809	2035	2260	2713	3165	3617	
		射程/m	4.66	5.63	6.64	7.67	8.73	10.91	13.19	15.53	
500	0.443	风量/(m <sup>3</sup> /h)	2119	2473	2826	3179	3533	4239	4946	5652	
		射程/m	5.83	7.04	8.30	9.59	10.91	13.64	16.48	19.42	
射程 $x$ 处的最大 温差 $\Delta t_x^{\max} = t_n - t_x^{\max}$		送风温差 $\Delta t_s/^\circ\text{C}$	6	0.23	0.18	0.15	0.12	0.10	0.07	0.06	0.05
			7	0.27	0.21	0.17	0.14	0.12	0.09	0.07	0.06
			8	0.30	0.24	0.19	0.16	0.14	0.10	0.08	0.07
			9	0.34	0.27	0.22	0.18	0.15	0.12	0.09	0.07
			10	0.38	0.30	0.24	0.20	0.17	0.13	0.10	0.08
			11	0.42	0.33	0.27	0.22	0.19	0.14	0.11	0.09
			12	0.45	0.36	0.29	0.24	0.21	0.15	0.12	0.09

表 1-52 顶送冷风散流型性能表

$D_0$ /mm	$\sqrt{S_0}$ /m	颈部风速 $v_0$ /(m/s)	3.0	3.5	4.0	4.5	5.0	6.0	7.0	8.0	
		动压/Pa	5.42	7.37	9.63	12.19	15.05	21.67	29.50	38.53	
		全压损失/Pa	14.09	19.17	25.04	31.70	39.13	56.35	76.69	100.17	
250	0.221	风量/(m <sup>3</sup> /h)	530	618	707	795	883	1060	1236	1413	
		射程/m	0.85	1.14	1.47	1.84	2.25	3.18	4.27	5.50	
320	0.283	风量/(m <sup>3</sup> /h)	868	1013	1158	1302	1447	1736	2026	2315	
		射程/m	1.09	1.46	1.89	2.36	2.88	4.08	5.46	7.04	
400	0.354	风量/(m <sup>3</sup> /h)	1356	1583	1809	2035	2260	2713	3165	3617	
		射程/m	1.37	1.83	2.36	2.95	3.60	5.10	6.83	8.80	
500	0.443	风量/(m <sup>3</sup> /h)	2119	2473	2826	3179	3533	4239	4946	5652	
		射程/m	1.71	2.29	2.95	3.69	4.50	6.37	8.54	11.00	
射程 $x$ 处的最大 温差 $\Delta t_x^{\max} = t_n - t_x^{\max}$		送风温差 $\Delta t_s/^\circ\text{C}$	6	0.65	0.47	0.36	0.29	0.23	0.16	0.12	0.09
			7	0.75	0.55	0.42	0.33	0.27	0.19	0.14	0.10
			8	0.86	0.63	0.48	0.38	0.31	0.21	0.16	0.12
			9	0.97	0.71	0.54	0.43	0.35	0.24	0.18	0.13
			10	1.08	0.79	0.60	0.48	0.39	0.27	0.20	0.15
			11	1.19	0.87	0.66	0.52	0.42	0.29	0.22	0.16
			12	1.29	0.95	0.72	0.57	0.46	0.32	0.23	0.18

表 1-53 顶送冷风贴附型性能表

$D_0$ /mm	$\sqrt{S_0}$ /m	颈部风速 $v_0$ /(m/s)	3.0	3.5	4.0	4.5	5.0	6.0	7.0	8.0
				动压/Pa	5.42	7.37	9.63	12.19	15.05	21.67
		全压损失/Pa	14.09	19.17	25.04	31.70	39.13	56.35	76.69	100.17
250	0.221	风量/(m <sup>3</sup> /h)	530	618	707	795	883	1060	1236	1413
		射程/m	1.40	1.70	2.00	2.31	2.63	3.28	3.97	4.68
320	0.283	风量/(m <sup>3</sup> /h)	868	1013	1158	1302	1447	1736	2026	2315
		射程/m	1.80	2.17	2.56	2.95	3.36	4.20	5.08	5.98
400	0.354	风量/(m <sup>3</sup> /h)	1356	1583	1809	2035	2260	2713	3165	3617
		射程/m	2.25	2.71	3.20	3.69	4.20	5.26	6.35	7.48
500	0.443	风量/(m <sup>3</sup> /h)	2119	2473	2826	3179	3533	4239	4946	5652
		射程/m	2.81	3.39	3.99	4.62	5.25	6.57	7.94	9.35

表 1-54 顶送热风吹出型性能表

$D_0$ /mm	$\sqrt{S_0}$ /m	颈部风速 $v_0$ /(m/s)	3.0	3.5	4.0	4.5	5.0	6.0	7.0	8.0	
				动压/Pa	5.42	7.37	9.63	12.19	15.05	21.67	29.50
		全压损失/Pa	13.27	18.07	23.60	29.87	36.87	53.10	72.27	94.39	
250	0.221	风量/(m <sup>3</sup> /h)	530	618	707	795	883	1060	1236	1413	
		最大射程 /m	$t_n = 16^\circ\text{C}$	3.82	4.23	4.61	4.98	5.33	6.00	6.63	7.24
			$t_n = 18^\circ\text{C}$	3.83	4.24	4.62	4.99	5.34	6.01	6.65	7.25
			$t_n = 20^\circ\text{C}$	3.84	4.25	4.63	5.00	5.35	6.03	6.66	7.27
			$t_n = 22^\circ\text{C}$	3.85	4.26	4.64	5.01	5.37	6.04	6.68	7.28
320	0.283	风量/(m <sup>3</sup> /h)	868	1013	1158	1302	1447	1736	2026	2315	
		最大射程 /m	$t_n = 16^\circ\text{C}$	4.52	4.99	5.45	5.88	6.30	7.09	7.83	8.55
			$t_n = 18^\circ\text{C}$	4.53	5.00	5.46	5.89	6.31	7.10	7.85	8.56
			$t_n = 20^\circ\text{C}$	4.54	5.02	5.47	5.91	6.32	7.12	7.87	8.58
			$t_n = 22^\circ\text{C}$	4.55	5.03	5.48	5.92	6.34	7.14	7.89	8.60
400	0.354	风量/(m <sup>3</sup> /h)	1356	1583	1809	2035	2260	2713	3165	3617	
		最大射程 /m	$t_n = 16^\circ\text{C}$	5.25	5.80	6.33	6.83	7.32	8.24	9.11	9.93
			$t_n = 18^\circ\text{C}$	5.26	5.82	6.34	6.85	7.33	8.26	9.13	9.95
			$t_n = 20^\circ\text{C}$	5.27	5.83	6.36	6.86	7.35	8.27	9.15	9.98
			$t_n = 22^\circ\text{C}$	5.29	5.84	6.37	6.88	7.37	8.29	9.17	10.00
500	0.443	风量/(m <sup>3</sup> /h)	2119	2473	2826	3179	3533	4239	4946	5652	
		最大射程 /m	$t_n = 16^\circ\text{C}$	6.10	6.75	7.36	7.94	8.50	9.57	10.58	11.54
			$t_n = 18^\circ\text{C}$	6.12	6.76	7.37	7.96	8.52	9.60	10.61	11.57
			$t_n = 20^\circ\text{C}$	6.13	6.78	7.39	7.98	8.54	9.62	10.63	11.60
			$t_n = 22^\circ\text{C}$	6.14	6.79	7.41	8.00	8.56	9.64	10.65	11.62

说明:

$\Delta t_s$ 修正系数	8	10	12	14
	1.07	1.0	0.94	0.89

本性能表是按送风温差  $\Delta t_s = 10^\circ\text{C}$  编制的。若送风温差不同时,表内查出的射程应乘以修正系数。

表 1-55 FK-2、FK-20 单层百叶送风、回风口规格及性能参数

颈部 风速 /(m/s)	规格尺寸 /mm						100×100		100×150		100×200 150×150		100×250		100×300 150×200		100×400 200×200		
	吹出 角度	送风		回风		风量 /(m <sup>3</sup> /h)	到达 距离 /m	风量 /(m <sup>3</sup> /h)	到达 距离 /m	风量 /(m <sup>3</sup> /h)	到达 距离 /m	风量 /(m <sup>3</sup> /h)	到达 距离 /m	风量 /(m <sup>3</sup> /h)	到达 距离 /m	风量 /(m <sup>3</sup> /h)	到达 距离 /m	风量 /(m <sup>3</sup> /h)	到达 距离 /m
		全压损失 /×10kPa	静压损失 /×10kPa	全压损失 /×10kPa	静压损失 /×10kPa														
1	A	0.11	0.05	0.07	0.13	36	1.05	55	1.28	70	1.49	90	1.66	110	1.81	125	1.96		
	B	0.17	0.11				0.87		1.06		1.23		1.37		1.50		1.62		
	C	0.21	0.15				0.67		0.81		0.94		1.05		1.15		1.24		
	D	0.28	0.22				0.42		0.51		0.59		0.64		0.72		0.78		
2	A	0.44	0.20	0.29	0.54	72	1.77	110	2.17	140	2.51	180	2.79	220	3.06	250	3.31		
	B	0.67	0.43				1.47		1.79		2.08		2.30		2.54		2.74		
	C	0.85	0.61				1.20		1.46		1.70		1.89		2.07		2.24		
	D	1.11	0.87				0.72		0.88		1.02		1.14		1.25		1.35		
3	A	0.99	0.44	0.67	1.22	108	2.34	165	2.86	210	3.31	270	3.68	330	4.04	375	4.37		
	B	1.52	0.97				1.86		2.28		2.64		2.94		3.22		3.48		
	C	1.9	1.35				1.60		1.96		2.27		2.53		2.77		3.00		
	D	2.49	1.94				0.98		1.20		1.39		1.55		1.70		1.84		
4	A	1.76	0.78	1.18	2.16	144	2.69	220	3.28	280	3.81	360	4.26	440	4.64	500	5.02		
	B	2.70	1.72				2.20		2.69		3.12		3.47		3.80		4.11		
	C	3.38	2.40				1.83		2.24		2.59		2.88		3.16		3.42		
	D	4.43	3.45				1.18		1.44		1.66		1.85		2.03		2.19		
5	A	2.75	1.22	1.85	3.38	180	2.94	275	3.59	350	4.16	450	4.63	550	5.07	625	5.49		
	B	4.21	2.68				2.54		3.11		3.60		4.01		4.39		4.75		
	C	5.28	3.75				2.03		2.48		2.88		3.20		3.51		3.80		
	D	6.92	5.39				1.33		1.63		1.89		2.10		2.30		2.49		



(续)

颈部 风速 /(m/s)	规格尺寸 /mm		送风		回风		100×350		100×450		100×500		100×600		100×700		100×800		
	吹出 角度	全压损失 /×10kPa	静压损失 /×10kPa	全压损失 /×10kPa	静压损失 /×10kPa	风量 /(m <sup>3</sup> /h)	到达 距离 /m	风量 /(m <sup>3</sup> /h)	到达 距离 /m	风量 /(m <sup>3</sup> /h)	到达 距离 /m	风量 /(m <sup>3</sup> /h)	到达 距离 /m	风量 /(m <sup>3</sup> /h)	到达 距离 /m	风量 /(m <sup>3</sup> /h)	到达 距离 /m	风量 /(m <sup>3</sup> /h)	到达 距离 /m
1	A	0.11	0.05	0.07	0.13	145	2.10	160	2.22	190	2.41	215	2.57	270	2.83	290	3.01	100×700	100×800
	B	0.17	0.11				1.74		1.84						2.34			100×750	150×550
	C	0.21	0.15				1.33		1.41						1.79			150×450	200×400
	D	0.28	0.22				0.84		0.88						1.12			150×500	250×350
2	A	0.44	0.20	0.29	0.54	290	3.55	320	3.75	380	4.07	430	4.33	540	4.47	580	5.09	200×350	250×300
	B	0.67	0.43				2.94		3.11						3.95			200×350	
	C	0.85	0.61				2.40		2.53						3.22			200×350	
	D	1.11	0.87				1.45		1.53						1.95			250×300	
3	A	0.99	0.44	0.67	1.22	435	4.68	480	4.95	570	5.36	645	5.71	810	6.29	870	6.71	100×700	100×800
	B	1.52	0.97				3.73		3.94						5.02			100×750	150×550
	C	1.9	1.35				3.21		3.39						4.32			150×450	200×400
	D	2.49	1.94				1.97		2.08						2.64			150×500	250×350
4	A	1.76	0.78	1.18	2.16	580	5.38	640	5.69	760	6.16	860	6.57	1080	7.24	1160	7.71	100×700	100×800
	B	2.70	1.72				4.41		4.66						5.93			100×750	150×550
	C	3.38	2.40				3.66		6.87						4.92			150×450	200×400
	D	4.43	3.45				2.35		2.49						3.16			150×500	250×350
5	A	2.75	1.22	1.85	3.38	725	5.88	800	6.21	950	6.73	1075	7.18	1350	7.90	1450	8.42	100×700	100×800
	B	4.21	2.68				5.09		5.38						6.84			100×750	150×550
	C	5.28	3.75				4.07		4.30						5.47			150×450	200×400
	D	6.92	5.39				2.67		2.82						3.29			150×500	250×350

(续)

颈部 风速 /(m/s)	吹出 角度	送 风		回 风		100×850		100×750		150×850		150×750		150×850		150×1000		200×800			
		全压损失 /×10kPa	静压损失 /×10kPa	全压损失 /×10kPa	静压损失 /×10kPa	风量 /(m³/h)	到达 距离 /m	风量 /(m³/h)	到达 距离 /m	风量 /(m³/h)	到达 距离 /m	风量 /(m³/h)	到达 距离 /m	风量 /(m³/h)	到达 距离 /m	风量 /(m³/h)	到达 距离 /m	风量 /(m³/h)	到达 距离 /m	风量 /(m³/h)	到达 距离 /m
1	A	0.11	0.05	0.07	0.13	325	3.15	360	3.40	430	480	3.64	430	480	3.86	540	4.06	600	4.26	600	
	B	0.17	0.11				2.61		2.82			3.01					3.36		3.53		
	C	0.21	0.15				2.00		2.16			2.31					2.58		2.70		
	D	0.28	0.22				1.25		1.35			1.45					1.62		1.69		
2	A	0.44	0.20	0.29	0.54	650	5.32	720	5.75	860	960	6.14	860	960	6.52	1080	6.86	1200	7.19	1200	
	B	0.67	0.43				4.41		4.76			5.08					5.68		5.95		
	C	0.85	0.61				3.59		3.88			4.14					4.63		4.85		
	D	1.11	0.87				2.17		2.43			2.50					2.80		2.93		
3	A	0.99	0.44	0.67	1.22	975	7.02	1080	7.58	1290	1440	8.09	1290	1440	8.59	1620	9.05	1800	9.48	1800	
	B	1.52	0.97				5.59		6.04			6.45					7.21		7.56		
	C	1.90	1.35				4.81		5.20			5.55					6.21		6.50		
	D	2.49	1.94				2.95		3.18			3.40					3.80		3.97		
4	A	1.76	0.78	1.18	2.16	1300	8.07	1440	8.71	1720	1920	9.31	1720	1920	9.88	2160	10.40	2400	10.90	2400	
	B	2.70	1.72				6.61		7.14			7.62					8.52		8.93		
	C	3.38	2.40				5.49		5.93			6.33					7.08		7.42		
	D	4.43	3.45				3.53		3.81			4.07					4.54		4.76		
5	A	2.75	1.22	1.85	3.38	1625	8.81	1800	9.52	2150	2400	10.17	2150	2400	10.79	2700	11.36	3000	11.91	3000	
	B	4.21	2.68				7.63		8.24			8.80					9.83		10.31		
	C	5.28	3.75				6.10		6.59			7.07					7.87		8.24		
	D	6.92	5.39				4.00		4.32			4.61					5.16		5.40		

规格尺寸

获取更新资料 微信搜索 技途 技途星球

2) 篦孔、孔板、网板回风口规格和风量表,见表 1-56。

表 1-56 篦孔、孔板、网板回风口规格和风量表

风口规格 /mm	200×200	250×200	250×250	400×200	500×200 400×250	500×250 630×200
连接风管速度/(m/s)	风 量/(m <sup>3</sup> /h)					
1.0	144	180	225	288	360	450
1.5	216	270	338	432	540	675
2.0	288	360	450	576	720	900
2.5	360	450	563	720	900	1125
3.0	432	540	675	864	1080	1350
3.5	504	630	788	1008	1260	1575
4.0	576	720	900	1152	1440	1800
4.5	648	810	1013	1296	1620	2025
5.0	720	900	1125	1440	1800	2250
风口规格 /mm	630×250 400×400 800×200	500×400 800×250 1000×200	500×500 1000×250 630×400	1250×250 630×500 800×400	630×630 800×500 1000×400 1600×250	1000×500 1250×400
连接风管速度/(m/s)	风 量/(m <sup>3</sup> /h)					
1.0	568	720	900	1135	1440	1800
1.5	850	1080	1350	1700	2160	2700
2.0	1135	1440	1800	2270	2880	3600
2.5	1420	1800	2250	2835	3600	4500
3.0	1700	2160	2700	3400	4320	5400
3.5	1985	2520	3150	3970	5040	6300
4.0	2270	2880	3600	4540	5760	7200
4.5	2550	3240	4050	5105	6480	8100
5.0	2835	3600	4500	5670	7200	9000

3) 篦孔、孔板、网板回风口全压损失表,见表 1-57。

表 1-57 篦孔、孔板、网板回风口全压损失表

风口名称	篦孔回风口		孔板回风口		网板回风口	
	多叶阀全开	不装多叶阀	多叶阀全开	不装多叶阀	多叶阀全开	不装多叶阀
局部阻力系数	8.41	8.20	10.84	10.61	4.31	3.96
连接风管速度/(m/s)	全 压 损 失/Pa					
1.0	5.06	4.94	6.53	6.39	2.59	2.38
1.5	11.39	11.11	14.68	14.37	5.84	5.36
2.0	20.25	19.75	26.10	25.55	10.38	9.54
2.5	31.64	30.85	40.79	39.92	16.22	14.90

(续)

风口名称	筒孔回风口		孔板回风口		网板回风口	
	多叶阀全开	不装多叶阀	多叶阀全开	不装多叶阀	多叶阀全开	不装多叶阀
局部阻力系数	8.41	8.20	10.84	10.61	4.31	3.96
连接风管速度/(m/s)	全 压 损 失/Pa					
3.0	45.57	44.43	58.73	57.48	23.35	21.46
3.5	62.02	60.47	79.94	78.24	31.78	29.20
4.0	81.01	78.98	104.41	102.20	41.51	38.14
4.5	102.52	99.96	132.15	129.34	52.54	48.27
5.0	126.57	123.41	163.14	159.68	64.87	59.60

#### 4. 通风管道附件结构

风管附件主要有各种调节活门、风闸板、导流叶片和防雨格栅等。

##### (1) 调节活门

调节活门又称调节风扇，它置于风管内，作用是切断或调节风量。

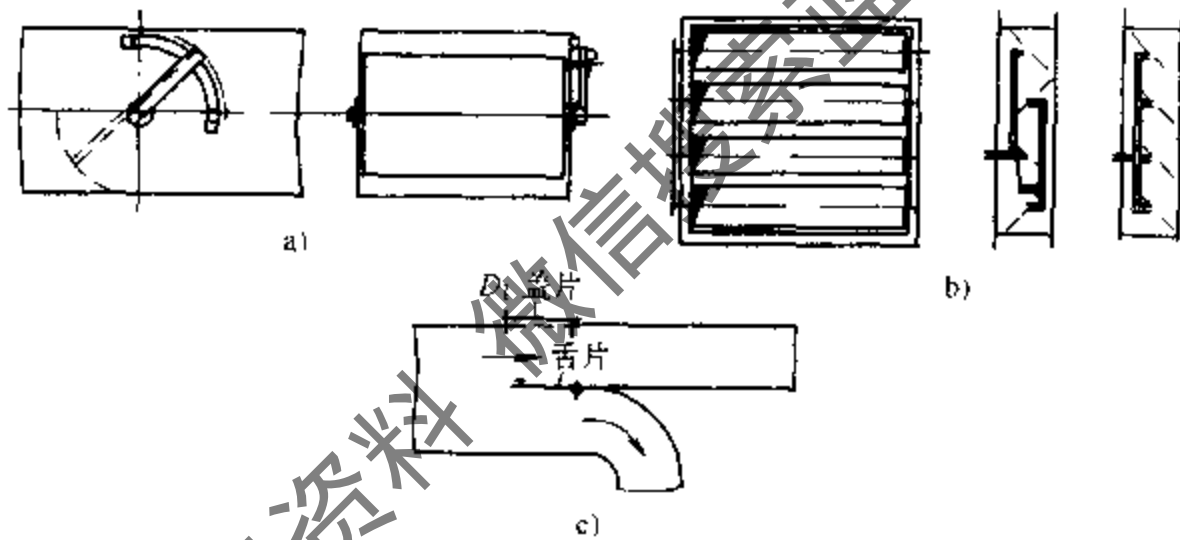


图 1-64 各种调节活门

a) 单叶活门 b) 多叶活门 c) 拉杆活门

常见的调节活门见图 1-64。图 a 为单叶活门，又称蝶阀，多用在风风管上。对于大风管，因为叶片大，开关困难，故采用缩短开关叶片尺寸的多叶活门，可用在风口或风管中。多叶活门有两种形式：平行翼型图，图 b 的右图；对开翼型图，图 b 的左图。从调节风量性能看，对开翼型多叶活门较好。图 c 的拉杆活门多装在风管的分支点上，用于调节分支风管的流量。

漏风量：制作精细的多叶活门，漏风量约为总风量的 1%~5%；制作较差者，漏风量可达 10%~20%，不利于节约能量。

##### (2) 风闸板

风管系统中常设置风闸板，见图 1-65，其作用是切断风源，切断时的严密性优于活门。

##### (3) 导流叶片

当风管曲率半径小于矩形风管长边的 1.5 倍时，在风管的弯管部分应安装导流叶片。其作用是将弯管的气

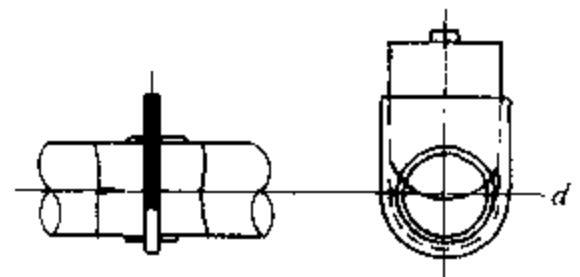


图 1-65 风闸板

流细分,以减少涡流产生,从而降低弯管的局部阻力。考虑到气流转弯时离心力的作用,导流叶片的间隔应内密外疏。

图 1-66 示出各种情况下的导流叶片。

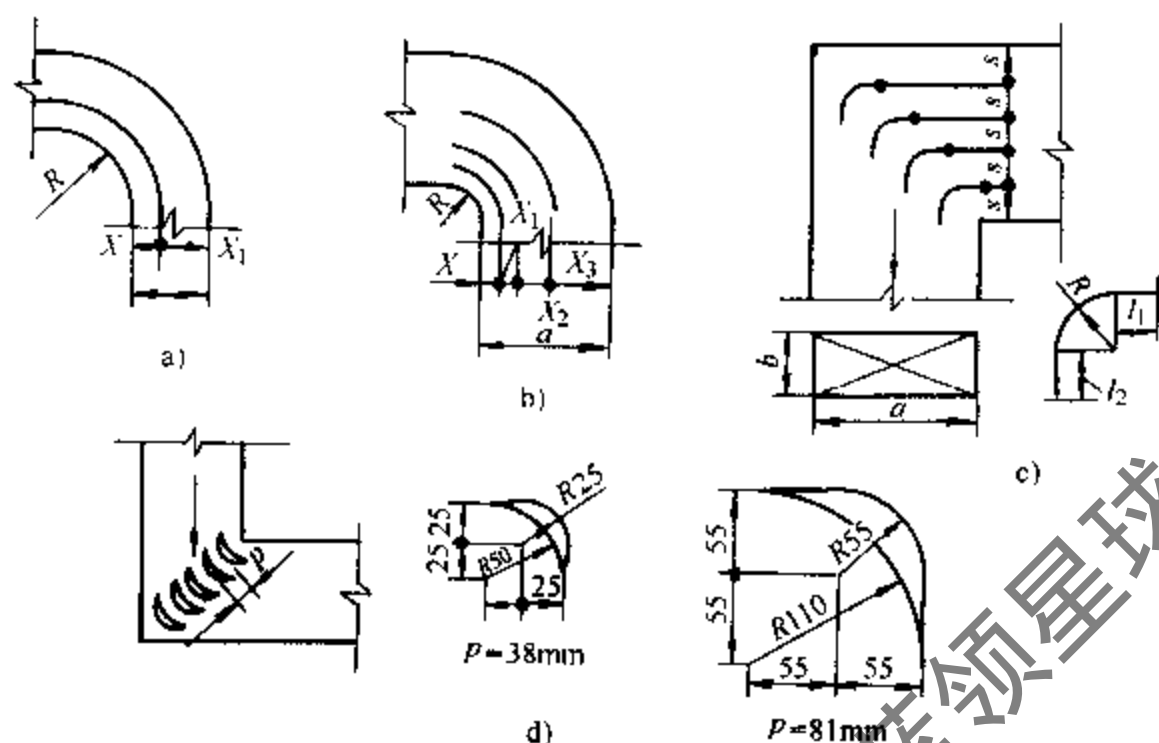


图 1-66 各种不同情况下的导流叶片

图 a、b 分别表示单导流叶片和多导流叶片两种情况其导流叶片数目和间隔见表 1-58。

图 c 所示的直角弯管, 设  $s$  为导流叶片之间的间隔, 则叶片的尺寸分别为

$$R = 1.4s, \quad l_1 = 0.7s, \quad l_2 = 1.0s$$

图 d 为直角弯管中采用的一种有一定厚度的导流叶片。设该导流叶片的间距为  $p$ , 则当  $p = 38\text{mm}$ 、 $p = 81\text{mm}$  时, 厚导流叶片的尺寸形状如图 1-66 所示。

#### (4) 防雨格栅

其外形如图 1-67 所示。

表 1-58 导流叶片的数目和间隔

$R/a$	叶片数	$X$	$X_1$	$X_2$	$X_3$
0.35~0.70	1	0.35a	0.65a		
0.14~0.30	2	0.2a	0.3a	0.5a	
0.067~0.14	3	0.1a	0.15a	0.25a	0.5a



图 1-67 防雨格栅

防雨格栅一般用于进、出风口上,作用是防止雨雪侵入。

### 5. 通风管道系统的设计简介

#### (1) 一般设计方法

风管的水力计算方法较多,主要有静压复得法(用于高速送风系统)、流速控制法和压损平均法(用于低速送风系统)。

1) 流速控制法 又称为假定速度法,其特点是:以风管内的风速作为控制指标,即根据噪声、风管强度以及运行费用来选定风管的流速,再根据风管的风量来确定风管的截面尺寸和阻力损失。

风管的沿程阻力与风速关系很大,表 1-59 给出一般建筑中常用的风道的风速。

表 1-59 风管和设备内的风速

位 置	推 荐 值 / (m/s)			最 大 值 / (m/s)		
	住 宅	公共建筑	T. 厂	住 宅	公共建筑	L. 厂
风机吸入口	3.5	4.0	5.0	4.5	5.0	7.0
风机出口	5~8	6.5~10	8~12	8.5	7.5~11	8.5~14
主 管	3.5~4.5	5~6.5	6~9	4~6	5.5~8	6.5~11
支 管	3	3~4.5	4~5	3.5~5	4~6.5	5~9
支管上接出的风管	2.5	3~3.5	4	3.25~4	4~6	5~8

表 1-60 给出高速风管中的容许风速。

表 1-61 给出中央空调工程中常用风速。

表 1-60 高速风管中的容许风速

风量/(m <sup>3</sup> /h)	最大容许风速/(m/s)
5000~10000	12.5
10000~17000	17.5
17000~25000	20.0
25000~40000	22.5
40000~70000	25.0
70000~100000	30.0

表 1-61 中央空调工程中常用风速

风管类别	风 速/(m/s)		风机附近的 极限流速
	自然通风	机械通风	
吸入空气的百叶窗	0~1.0	2~4	10~12
吸风管	1~2	2~6	
支管和垂直风管	0.5~1.5	2~5	
水平总风管	0.5~1.0	5~8	
接近地面的进风口	0.2~0.5	0.2~0.5	
接近顶棚的进风口	0.5~1.0	1~2	
接近顶棚的排风口	0.5~1.0	1~2	
排风塔	1~1.5	3~6	

2) 压损平均法 又称为等压损法或当量阻力法, 其特点是: 在已知通风机总作用压头的情况下, 将总作用压头值按风管的长度平均分配给风管的各部分; 再根据各部分的风量和分配到的作用压头, 计算风管的截面尺寸。

它主要适用于通风机压头已定, 以及进行支管压损平衡的情况。

3) 静压复得法 当风管截面发生变化或风量发生变化时, 会引起动压和静压之间的相互转化, 故静压复得法是利用风管分支处复得的静压来克服该管段的阻力, 并以此来计算风管的截面尺寸, 如图 1-68 所示。

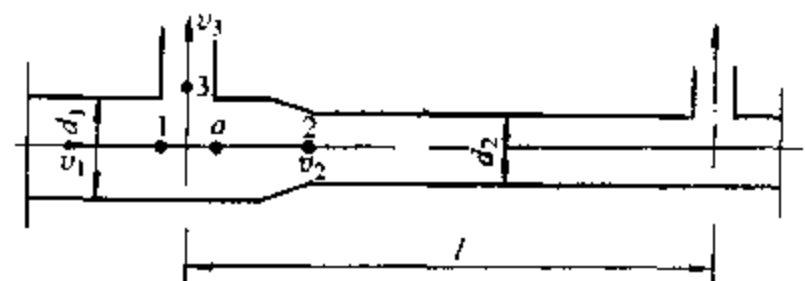


图 1-68 风管分支处的静压复得

采用静压复得法对高速风管进行计算时, 常利用如下经验公式:

$$0.8 \left[ \frac{\rho v_1^2}{2} - \frac{\rho v_2^2}{2} \right] = 0.18 K v_2^{2.46}$$

及

$$K = \frac{l + l_d}{q v^2}$$

式中  $K$ ——经验系数;

- $\rho$ ——密度;  
 $v_1$ ——截面 1 处的风速(m/s);  
 $v_2$ ——截面 2 处的风速(m/s);  
 $qv_2$ ——截面 2 处的风量( $m^3/h$ );  
 $l$ ——管段的长度(m);  
 $l_d$ ——当量长度(m)。

当量长度的定义:管件的局部阻力等于该当量长度下的沿程摩擦阻力,即

$$l_d = \frac{\zeta}{\lambda/d}$$

- 式中  $l_d$ ——管件的当量长度(m);  
 $\zeta$ ——管件的局部阻力系数;  
 $\lambda$ ——摩擦阻力系数;  
 $d$ ——管径(m)。

## (2) 估算法

1) 对一般通风系统,风管的阻力损失值  $\Delta p$  (Pa)按下式估算

$$\Delta p = p_m l (1 + K)$$

- 式中  $p_m$ ——单位长度风管的摩擦阻力损失(Pa/m);  
 $l$ ——到最远送风口的送风管总长度加上到最远回风口的回风口总长度(m);  
 $K$ ——局部阻力损失与摩擦阻力损失的比值,弯头三通少时,取  $K = 1.0 \sim 2.0$ ;弯头三通多的场合,可取到  $K = 3.0 \sim 5.0$ 。

2) 对于空调系统,要考虑到空气通过过滤器、喷水室(或表冷器)、加热器等空调设备的阻力损失之和。表 1-62 给出推荐的风机静压值。

### 1.3.2 供水管路系统的结构和原理

#### 1. 供水管路系统配置和特点

中央空调工程中的水系统包括冷水系统和冷却水系统,均来自冷(热)源设备,通过水泵增压后,向各种空气处理设备和空调末端装置输送冷、热水,再通过水冷式(或风冷式)散热(或吸热)设备,组成水管系统的循环回路。

#### (1) 中央空调工程对其水管系统的要求

- 1) 具有足够的冷(热)负荷交换能力,以满足空调系统对冷(热)负荷的要求。
- 2) 具有良好的水力工况稳定性。
- 3) 水量调节灵活,能适应空调工况变化的调节要求。
- 4) 投资省、能耗低、运行经济,并便于操作和维护修理。

#### (2) 常用水管系统的类型和使用特点(见表 1-63)

表 1-62 推荐的送风机的静压值

种 类		风机静压值 /Pa
通风设备	小型系统	100 - 250
	一般	300 - 400
空调装置	小型(空调面积 300m <sup>2</sup> 以内)	400 - 500
	中型(空调面积 2000m <sup>2</sup> 以内)	600 - 750
	大型(空调面积大于 2000m <sup>2</sup> )	650 - 1100
	高速系统(中型)	1000 - 1500
	高速系统(大型)	1500 - 2500

表 1-63 常用的水管系统的类型和使用特点

系统类型	图 示	系统特征	使用特点
开式	<p>开式水管系统示意 a) 带冷却塔 b) 带水池 1—水泵 2—冷凝器 3—冷却塔 4—空调设备或机组 5—水池</p>	1) 管路系统与大气相通 2) 带冷却塔、敞开式水箱或水池	1) 与蓄热水池连接比较简单 2) 循环水中含氧量高, 易腐蚀 3) 水泵压头除克服管网阻力外, 还需把水提升到某一高度(如左图中的 Z), 故水泵耗能较大 4) 灰尘、细菌、可溶性气体溶于水中, 形成生物污泥, 造成管道堵塞或产生水击现象 5) 中央空调工程的冷水系统已几乎不采用开式水管系统
闭式	<p>闭式水管系统示意 1—水泵 2—蒸发器 3—空调设备或机组 4—膨胀水箱</p>	1) 管路系统与大气隔绝 2) 系统最高处设置膨胀水箱(位于建筑屋顶)	1) 管道与设备内腐蚀机会少 2) 水泵耗能较少 3) 系统的设施较简单 4) 与蓄热水池连接比较复杂
同程式	<p>同程式回水系统</p>	1) 供、回水干管上的水流方向相同 2) 经过每一并联环路的管长基本相等	1) 水量分配均衡, 调节方便 2) 系统水力稳定性好 3) 需设回程管, 管道长度增加, 水阻耗能增加 4) 初投资稍高
异程式	<p>异程式回水系统</p>	1) 供、回水干管上的水流方向相反 2) 经过每一并联环路的管长不相等	1) 水量分配、调节较困难 2) 水力平衡较麻烦 3) 解决办法: 在各并联支管上安装流量调节装置



系统类型	图 示	系统特征	使用特点
单式泵	<p>单式水泵供水系统示意</p> <p>1—热源设备 2—冷源设备 3—旁通调节阀 4—空调设备或盘管机组 5—水泵</p>	<p>冷(热)源侧与负荷侧合用一组循环水泵</p>	<ol style="list-style-type: none"> <li>1) 系统简单, 初投资省</li> <li>2) 不能调节水泵流量</li> <li>3) 难以节约输送能耗</li> <li>4) 多用于小型建筑物的空调, 不能适应供水半径相差悬殊的大型建筑物空调系统</li> <li>5) 供、回水干管间应设旁通(阀)回路</li> </ol>
复式泵	<p>复式水泵供水系统示意</p> <p>1—冷源设备 2—旁通调节阀 3—二次泵 4—空调设备或风机盘管机组 5—一次泵</p>	<p>冷(热)源侧与负荷侧分别配备循环水泵</p>	<ol style="list-style-type: none"> <li>1) 可实现水泵变流量(冷、热源侧设置定流量, 负荷侧设置二次水泵, 可调节流量), 节约输送能耗</li> <li>2) 能适应空调分区负荷变化</li> <li>3) 系统总压力低</li> </ol>
三管制	<p>三管制水系统示意</p> <p>1—冷源设备 2—冷水泵 3—热源设备 4—热水泵 5—三通换向阀 6—空调设备或风机盘管机组 7—膨胀水箱</p>	<ol style="list-style-type: none"> <li>1) 分别设置供冷管路、供热管路、换热设备管路三管供水管</li> <li>2) 冷水与热水回水管共用</li> </ol>	<ol style="list-style-type: none"> <li>1) 能满足同时供冷与供热要求</li> <li>2) 管路系统较四管制简单</li> <li>3) 存在冷、热回水混合损失</li> <li>4) 投资高于两管制</li> <li>5) 管路布置较复杂</li> </ol>

(续)

系统类型	图 示	系统特征	使用特点
定流量	供、回水系统可采用上述任一种类型	1) 系统中循环水量保持定值 2) 改变供、回水温度来适应负荷变化	1) 系统操作方便 2) 不需要复杂的自控设备 3) 配管设计时, 不能考虑同时使用系数 4) 输送能耗始终处于设计的最大值
变流量		1) 系统中供、回水温度保持定值 2) 改变供水量来适应负荷变化	1) 输送能耗随负荷减少而降低 2) 配管设计时, 可以考虑同时使用系数, 管径相应减小 3) 水泵容量、电耗相应减少 4) 系统较复杂 5) 必须配备自控设备

## 2. 供水管路系统主要配置和附件

水管系统的主要设备, 这里归纳为水泵、集水器和分水器、膨胀水箱、除污器和水过滤器、冷却塔、水管和阀门等, 下面予以简要介绍。

### (1) 水泵性能和结构

水泵是中央空调及采暖系统的主要动力设备之一。常用的水泵有单级单吸清水离心水泵和管道泵两种。当流量较大时, 也采用单级双吸离心水泵; 当高扬程、小流量时 (如锅炉给水泵), 常采用多级离心水泵。

1) IS 单级单吸清水离心水泵 它是根据国际标准 ISO2825 规定的性能和尺寸设计的。本系列共 29 个品种, 其性能参数与 BA 型或 B 型老产品可比的有 14 种, 其效率平均提高 3.67%。

①适用范围 IS 型单级单吸清水离心泵用于输送清水或物理、化学性质类似于清水的其他液体, 其介质温度范围: 不高于  $80^{\circ}\text{C}$ ; 流量范围:  $6.3 \sim 400\text{m}^3/\text{h}$ ; 扬程范围:  $0.049 \sim 1.225\text{MPa}$ 。

②型号定义 例: IS80-65-160

IS——国际标准单级单吸清水离心泵;

80——泵入口直径 (mm);

65——泵出口直径 (mm);

160——泵叶轮名义直径 (mm)。

③结构组成 IS 型单级单吸清水离心泵由蜗壳、叶轮、主轴、轴承、填料函、联轴器等部件组成, 如图 1-69 所示。

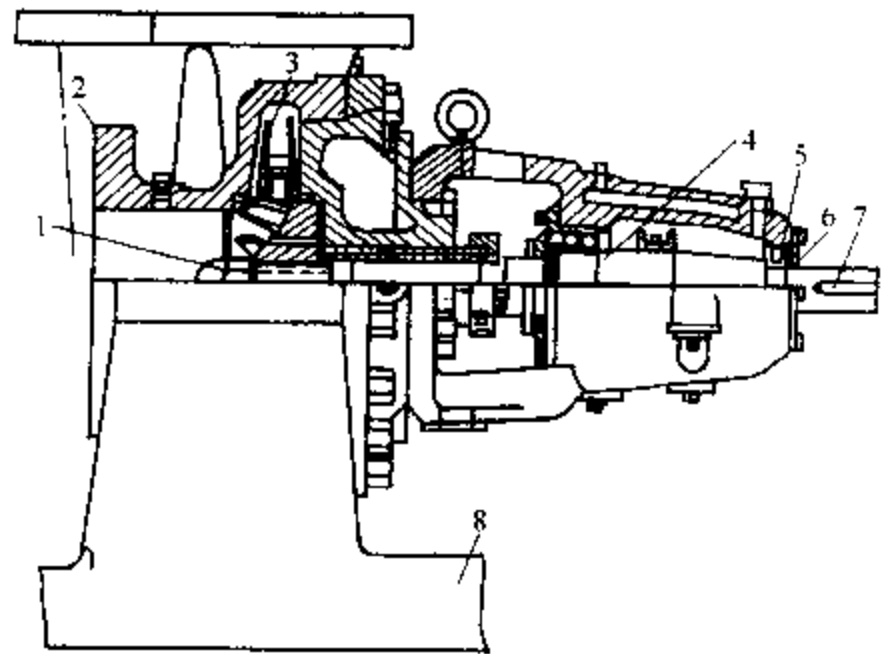


图 1-69 IS 型离心泵结构

1—叶轮螺母 2—泵壳 3—叶轮 4—轴 5—轴承  
6—轴承端盖 7—联轴键 8—底座

水泵常用电动机驱动,为调节水泵转速,常用的方法有机械或水力调速和电气调速。

机械调速:常采用液力耦合调速器,可以实现无级调速及自动控制方式,其使用寿命长,传动效率较高,维修简便。

电气调速:最理想的是变频调速系统,其自动控制方式造价低,运行可靠,调速性能好。

以上两种调速方式在我国离心泵产品上已获得了广泛的应用。

## 2) BG 型单级管道式离心水泵性能和结构

①使用特点 BG 型单级管道泵用于中央空调的水系统中,其特殊优点如下:

(a) 泵的体积小、重量轻,进出水均在同一直线上,可直接安装在回水干管上,不需设置混凝土基础,安装维修方便,占地少。

(b) 采用机械密封,性能好,运行中不易泄漏。

(c) 泵的效率,耗电少,噪声低。

②型号意义 例:BG50-20A

BG——单级管道式离心泵;

50——泵的出、入口直径 (mm);

20——泵设计点扬程值 (m);

A——泵叶轮直径经常第一次切割。

③结构组成 请参见有关手册。

BG 型单级管道泵的性能参数列于表 1-64。

表 1-64 BG 型单级管道泵性能参数表

泵型号	流量 /		扬程 /MPa	转速 / (r/min)	功率		效率 (%)	允许吸上真空高度 /mm	汽蚀余量 /m	叶轮直径 /mm	泵重量 /kg
	(m <sup>3</sup> /h)	(L/s)			轴功率 /kW	电动机功率 /kW					
BG40-8	4.8	1.33	0.094	2800	0.26	0.37	46	5.3	—	92	
	6.0	1.67	0.091		0.29		52	6			
	7.2	2.00	0.086		0.33		55	3.0			
BG40-12	3.8	1.07	0.133	2800	0.38	0.75	38	7.6	—	108	
	6.0	1.67	0.123		0.47		44	7.0			
	7.2	2.14	0.102		0.51		42	7.0			
BG50-12	10	2.78	0.135	2830	0.66	1.1	57	7.3		112	14
	12.5	3.47	0.130		0.75		60	7.5			
	15	4.17	0.124		0.84		62	7.5			
BG50-20	10	2.78	0.225	2860	1.25	2.2	50	7.3		138	14
	12.5	3.47	0.221		1.39		55	7.3			
	15	4.17	0.206		1.48		58	7.0			
BG50-20A	9.6	2.67	0.179	2860	0.89	2.2	50	7.3		125	14
	12	3.33	0.173		1.05		55	7.3			
	14.5	4.03	0.163		1.13		58	7.0			

(续)

泵型号	流量/		扬程 /MPa	转速 /(r/min)	功率		效率 (%)	允许吸上 真空高度 /mm	汽蚀余量 /m	叶轮直径 /mm	泵重量 /kg
	(m <sup>3</sup> /h)	(L/s)			轴功率 /kW	电动机 功率 /kW					
BG65-20	17.5	4.86	0.221	2880	1.85	3	58	8.0		140	22
	24.5	6.8	0.216		2.22		66	7.5			
	30	8.33	0.200		2.45		69	7.0			
BG65-20A	17.5	4.86	0.157	2880	1.53	2.2	58	8.0		125	22
	21.5	6.19			1.47		66	7.5			
	26.0	7.44			1.77		68	7.1			

3) LD-Z型单级单吸立式离心水泵性能和结构 LD-Z型单级单吸立式离心水泵,是在IS型泵的基础上进行改进设计制造的,等效采用IS型泵的水力模型。

①使用范围 该产品适用于输送清水或物理、化学性质类似于清水的其他液体,其介质温度范围:不高于80℃;流量范围:6.3~100m<sup>3</sup>/h;扬程范围:0.196~0.784MPa;进出口直径:40~100mm;转速:2900r/min。

②型号意义 例:LD80-160Z

LD——立式单级清水离心泵;

80——泵进出口直径(mm);

Z——直联轴式。

③进出口方向选择 LD-Z型系列立式单级单吸清水离心泵的进出口方向有四种不同的组合:同方向、反方向、左旋90°、右旋90°。根据需要使用可任意选择。

④结构 请参见有关手册。

LD-Z型系列立式单级单吸清水离心泵的性能参数表,见表1-65。

表 1-65 LD-Z型系列立式单级单吸清水离心泵性能参数表(2900r/min)

型号	流量/(m <sup>3</sup> /h)	扬程/MPa	功率/kW	效率(%)	汽蚀余量/m
LD40-180Z	7.2	0.392	3	35.3	2.0
LD50-125Z	12.5	0.196	2.2	60	2.0
LD50-160Z	12.5	0.314	3	54	2.0
LD50-200Z	12.5	0.49	5.5	48	2.0
LD50-250Z	12.5	0.784	11	38	2.0
LD65-125Z	25	0.196	3	69	2.0
LD65-160Z	25	0.314	5.5	65	2.0
LD65-200Z	25	0.490	7.5	60	2.0
LD65-250Z	25	0.784	15	53	2.0
LD80-125Z	50	0.196	5.5	75	3.0
LD80-160Z	50	0.314	7.5	73	2.5
LD80-200Z	50	0.490	15	69	2.5
LD80-250Z	50	0.784	22	63	2.5
LD100-125Z	100	0.196	11	78	4.5
LD100-160Z	100	0.314	15	78	4.0
LD100-200Z	100	0.490	22	76	3.6
LD100-250Z	100	0.784	37	72	3.8

#### 4) 水泵的配管布置 (见图 1-70)。

进行水泵的配管布置时,应注意以下几点:

①在连接水泵的吸入管和压出管上安装软性接管,有利于降低和减弱水泵的振动和噪声的传递。

②出口装止回阀,目的是为了阻止水泵突然断电时水逆流,而使水泵叶轮受阻。对冷水系统,扬程不高,可采用旋启式或升降式的普通回止阀;也可采用防水击性能较好的缓闭式止回阀。对于冷却水系统,如果水箱设置在水泵标高以下,则采用缓闭式止回阀。水泵在闭式系统中应用时,其出口不需设置止回阀。

③水泵的吸入管和压出管上应分别设置进口阀和出口阀,目的是便于水泵不运行时能排空系统内的存水而进行检修。进口阀通常是全开,常采用价廉、流动阻力小的闸阀,但绝对不允许作调节水量用,以防水泵产生气蚀。出口阀宜采用有较好调节特性,结构稳定可靠的截止阀或蝶阀。

④安装在立管上的止回阀的下游应设有放水管(图 1-72 所示),便于管道清洗和排污。

⑤水泵的出水管上应装有压力表和温度计,以利检测。如果水泵从低位水箱吸水,吸水管上还应装有真空表。

⑥每台水泵宜单独设置吸水管,管内水流速一般为  $1.0 \sim 1.2 \text{m/s}$ 。

⑦水泵的电动机容量大于  $20 \text{kW}$  或水管吸入口直径大于  $100 \text{mm}$  时,水泵机组的布置方式应符合《室外给水设计规范》。

⑧水泵基础高于地面的高度应不小于  $0.4 \text{m}$ ,地面应设排水沟。

#### (2) 分水器和集水器结构尺寸

在中央空调及采暖系统中,为利于各空调分区流量分配和调节灵活方便,常在水系统的供、回水干管上分别设置分水器(供水)和集水器(回水),再分别连接各空调分区的供水管和回水管。

1) 分水集和集水器的构造见图 1-71。

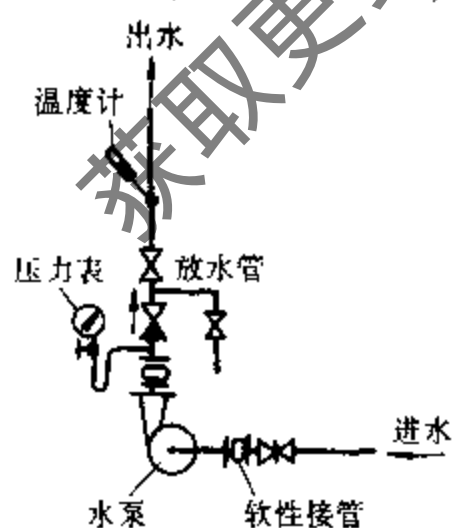


图 1-70 水泵的配管布置

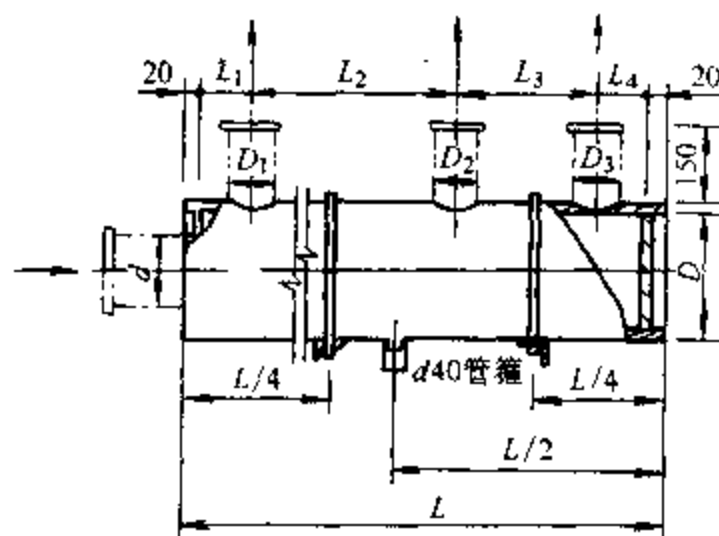


图 1-71 分水器和集水器的构造简图

分水器供水器实际上是一段大管径的管子,在其上按设计要求焊接上若干不同管径的管接头。

确定分水器和集水器管径的原则是,使水量通过集管时的流速大致控制在  $0.5 \sim 0.8 \text{m/s}$  范围之内。分水器 and 集水器一般选用标准的无缝钢管(公称直径  $DN200 \sim DN500 \text{mm}$ )。

分水器和集水器上各配管的间距可参见表 1-66。

2) 分水器和集水器的几何尺寸见表 1-66。

表 1-66 分水器和集水器的几何尺寸

(单位: mm)

公称直径 DN	200	250	300	350	400	450
管壁厚	6	6	6	8	8	8
封头壁厚	10	12	14	16	18	20
支架(角钢)	L50×5	L50×5	L60×5	L60×5	L60×5	L60×5
支架(圆钢)	φ12	φ12	φ14	φ14	φ16	φ16
$L_1$	$D_1 + 60$					
$L_2$	$D_1 + D_2 + 120$					
$L_3$	$D_2 + D_3 + 120$					
$L_4$	$D_3 + 60$					

注: 表中  $D$ (接管外径)、 $L_1 \sim L_4$ 、 $D_1 \sim D_3$  尺寸位置见图 1-71 中所示。

### (3) 膨胀水箱结构尺寸

目前, 由于中央空调水系统中极少采用回水池的开式循环系统, 因而膨胀水箱已成为中央空调水系统中的主要部件之一, 其作用是收集和补偿系统中的水量。膨胀水箱一般设置在系统的高点处, 通常接在循环水泵的吸水口附近的回水附近的回水干管上。

1) 膨胀水箱的构造 膨胀水箱是一个用钢板焊制的容器, 见图 1-72, 其有各种不同规格。膨胀水箱上的接管有以下几种:

- ①膨胀管 将系统中水因温度升高而引起体积增加转入膨胀水箱。
- ②溢流管 用于排出水箱内超过规定水位的多余的水。
- ③信号箱 用于监督水箱内的水位。
- ④补给水管 用于补充系统水量, 有手动和自控两种方式。
- ⑤循环管 在水箱和膨胀管可能发生冻结时, 用来使水正常循环。
- ⑥排污管 用于排污。

箱体应保温并加盖板, 盖板上连接的透气管一般可选用 DN100mm 的钢管制作。

2) 膨胀水箱容积的确定 膨胀水箱的容积是由系统中水容量和最大的水温度变化幅度决定的, 可以用下式计算确定:

$$V_p = \alpha \Delta t V_s$$

式中  $V_p$ ——膨胀水箱的有效容积( $m^3$ ), 即由信号管到溢流管之间高度差内的体积, 见图 1-72;

$\alpha$ ——水的体积膨胀系数,  $\alpha = 0.0006 L/^\circ C$ ;

$\Delta t$ ——最大的水温变化值( $^\circ C$ );

$V_s$ ——系统内的水容量( $m^3$ ), 即水系统中管道和设备内存水量的总和。

系统内的水容量可在设计完成后, 从各管路和设备逐个计算求得, 也可参考表 1-67 中提供的数据来确定。

3) 膨胀水箱的规格型号和配管尺寸 由上得出膨胀水箱的有效容积, 即可以从采暖通风标准图集 T905(一)、(二)进行配管管径选择, 从而决定膨胀水箱的规格型号。表 1-68 可供选用参考。

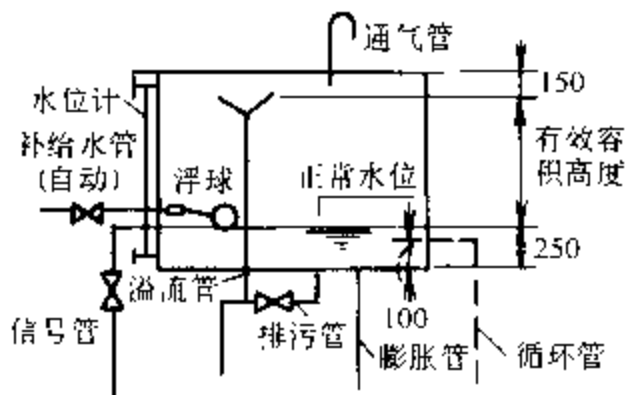


图 1-72 膨胀水箱的构造和配管简图

表 1-67 系统内的水容量  
(单位: L/m<sup>2</sup> 建筑面积)

	全空气方式	与机组结合使用的方式
供冷时	0.40 - 0.55	0.70 - 1.30
供暖时	1.20 - 2.00	1.20 - 1.90

注:与机组结合使用的方式是指,诱导机组或风机盘管机组与全空气系统相结合的方式;表中供暖时的数值是指使用热水锅炉的情况;当使用热交换器时可以取供冷时的数值。

表 1-68 膨胀水箱的规格尺寸及配管的公称直径

水箱形式	型号	公称容积 /m <sup>3</sup>	有效容积 /m <sup>3</sup>	外形尺寸/mm		水箱配管的公称直径 DN/mm					水箱自重 /kg	采暖通风标准图集图号
				长×宽(或内径)	高	溢流管	排水管	膨胀管	信号管	循环管		
				L×B(或 d <sub>0</sub> )	H							
方形	1	0.5	0.61	900×900	900	40	32	25	20	20	156.3	T905 (一)
	2	0.5	0.63	1200×700	900	40	32	25	20	20	164.4	
	3	1.0	1.15	1100×1100	1100	40	32	25	20	20	242.3	
	4	1.0	1.20	1400×900	1100	40	32	25	20	20	255.1	
圆形	1	0.3	0.35	900	700	40	32	25	20	20	127.0	T905 (二)
	2	0.3	0.33	800	800	40	32	25	20	20	119.4	
	3	0.5	0.54	900	1000	40	32	25	20	20	153.6	
	4	0.5	0.59	1000	900	40	32	25	20	20	163.4	
	5	0.8	0.83	1000	1200	50	32	32	20	25	193.0	
	6	0.8	0.81	1400	1000	50	32	32	20	25	193.8	
	7	1.0	1.10	1100	1300	50	32	32	20	25	238.4	
	8	1.0	1.20	1200	1200	50	32	32	20	25	253.1	

(4) 集气罐结构尺寸

水系统中采用集气罐的目的是及时排出系统内的空气,保证水系统的正常运行。

1) 集气罐的结构见图 1-73。

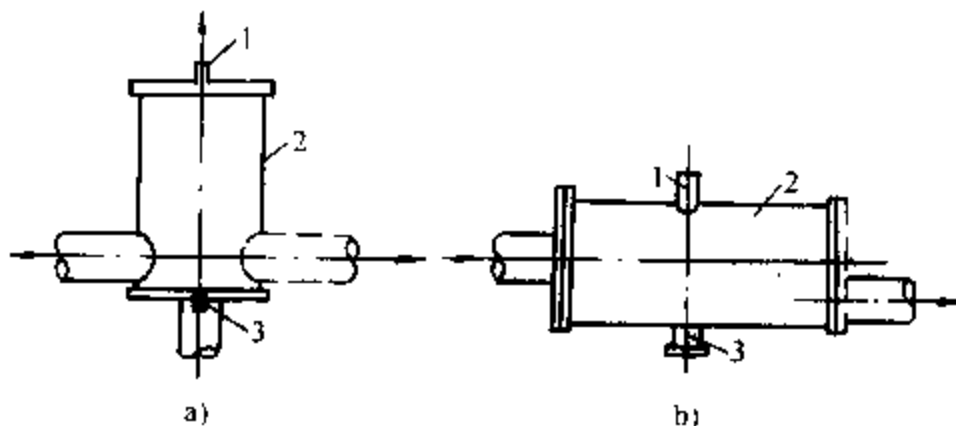


图 1-73 集气罐的构造简图

a) 立式 b) 卧式

1—排气管 2—集气罐 3—排污管

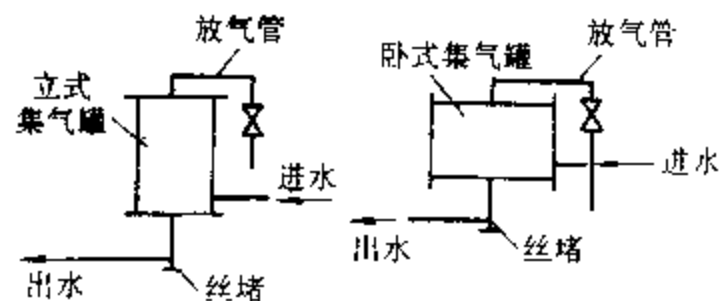


图 1-74 集气罐的配管示意图

集气罐一般由 DN100~DN250mm 钢管焊接制成,有立式和卧式两种。

集气罐的排(放)气管可选用 DN15mm 的钢管,其上面应装放气阀,在系统充水或运行时定期放气,见图 1-74。

立式集气罐容纳的空气量比卧式的多,因此大多数情况下均选用立式集气罐,仅在干管距顶棚的距离很小,不能设置立式集气罐时,才使用卧式集气罐。

2) 集气罐的规格尺寸选用可参见表 1-69。

3) 集气罐的配管布置见图 1-74。值得注意的是,集气罐在系统中的安装位置(高度)必须低于膨胀水箱,才能保证其排放空气的功能。

#### (5) 排污器

排污器,又称脏物过滤器。排污器通常装在测量仪器或执行机构之前,其构造见图 1-75。

表 1-69 集气罐的规格尺寸 (单位:mm)

尺寸	型 号			
	1	2	3	4
直径(DN)	100	150	200	250
高(或长)	300	300	320	430
筒壁厚	4.5	4.5	6	6
端部壁厚	4.5	4.5	6	8

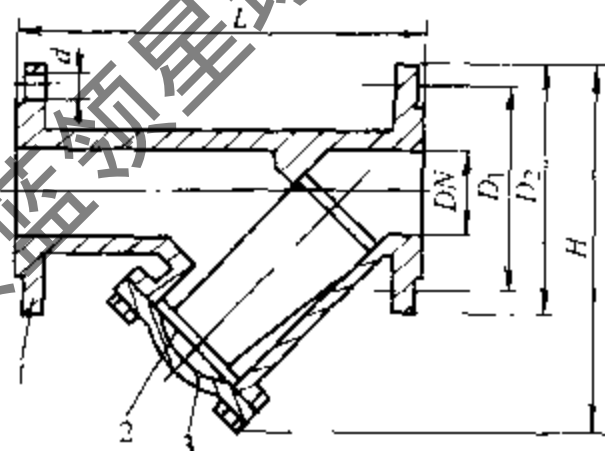


图 1-75 排污器的构造简图

1—壳体 2—过滤部件 3—盖

排污常用的过滤器规格为 10 目、14 目或 20 目。

排污器只能安装在水平管道中,介质的流动方向必须与外壳上标明的箭头方向一致。排污器离测量仪器或执行机构的距离一般为公称直径的 6~10 倍,并定期清洗。

排污器的规格尺寸见表 1-70。

表 1-70 排污器的规格尺寸

(单位:mm)

型 号	公称直径 DN	L	H	d	D <sub>1</sub>	D <sub>2</sub>
Y-15	15	130	118	4×φ14	φ65	φ95
Y-20	20	150	128	4×φ14	φ75	φ105
Y-25	25	160	148	4×φ14	φ85	φ115
Y-32	32	180	177	4×φ18	φ100	φ140
Y-40	40	200	198	4×φ18	φ110	φ150
Y-50	50	220	222	4×φ18	φ125	φ165
Y-65	65	290	250	4×φ18	φ145	φ185
Y-80	80	310	300	8×φ18	φ160	φ200
Y-100	100	350	350	8×φ18	φ180	φ220
Y-125	125	400	400	8×φ18	φ210	φ250
Y-150	150	480	490	8×φ23	φ240	φ285

注:上表内尺寸符号标注见图 1-75 所示。



### (6) 冷却塔结构尺寸

中央空调工程中沿用的冷却塔形式，有自然通风喷水冷却塔和机械通风冷却塔两大类。由于自然通风形式主要受自然通风状态的影响，因而冷却效率和降温效果差，且体积和占地面积大，因此，目前应用较多的是机械通风式冷却塔。

机械通风冷却塔均采用通风机或鼓风机为动力，其又可分为湿式机械通风冷却塔、干式机械通风冷却塔及干-湿式机械通风冷却塔三种类型。干式机械通风冷却塔中循环水走管程，表冷器在通风机送风作用下，使管束内循环水冷却，热量排向大气。干式塔的最大优点是节约水资源，但空冷器体积较大，通风设备能耗较高，投资高。相比较而言，各种不同形式的湿式机械通风冷却塔在城市建筑物的中央空调工程开式冷却水循环系统中使用较为普遍，其中尤以引风式的玻璃钢冷却塔为甚，本节将重点介绍。

#### 1) 逆流引风式玻璃钢冷却塔

①结构形式 按水和空气的流动方向，玻璃钢冷却塔分为逆流引风式、逆流鼓风式及横流式三种类型，见图 1-76。

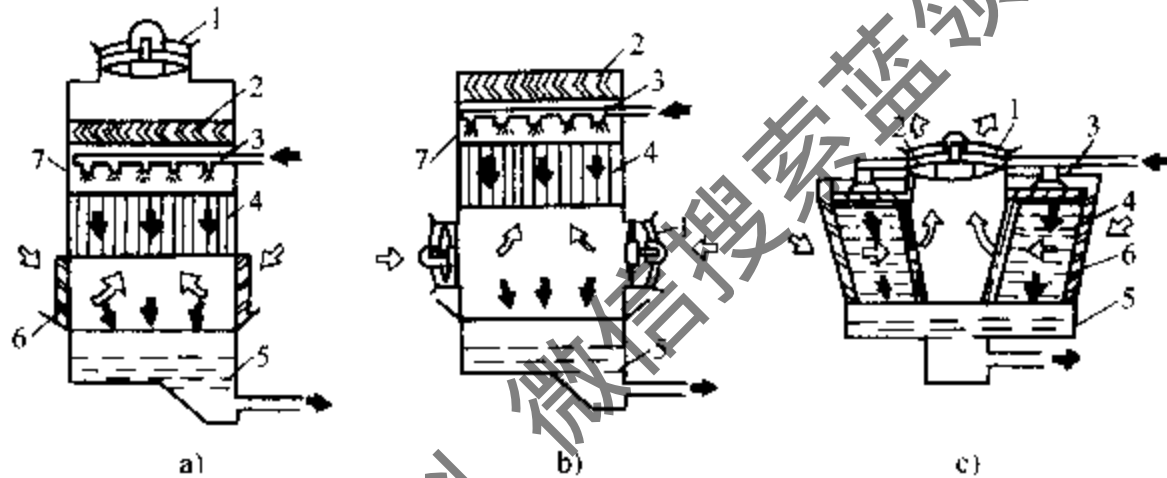


图 1-76 玻璃钢冷却塔不同结构形式示意图

a) 逆流引风式 b) 逆流鼓风式 c) 横流式

1—风机 2—挡水板 3—洒水装置 4—充填层 5—下部水槽

6—百叶格 7—塔体

逆流鼓风式特点：结构简单，便于维护；但气流分布不均匀，压力损失大，且有热风再循环的可能，使冷却效果较差。

逆流引风式：气流分布均匀，占地面积小，风筒对空气有一定的抽吸作用，可减少风机的动力消耗。

逆流引风式玻璃钢冷却塔使用较多，其结构及组成见图 1-77。

由图 1-77 可知，逆流引风式玻璃钢冷却塔主要由塔体、风机、淋水填料层、布水器、进水管、支架及立柱等部件组成。

塔体（上、下壳体）由玻璃钢制成，重量轻、耐腐蚀；淋水填料层用 0.3~0.5mm 厚的硬质聚氯乙烯塑料片压制成双面凸凹的波纹形；配水系统是一种旋转式布水器，其各支管的侧面上有许多小孔，水从小孔喷出；轴流式通风机设置在塔顶，要求其风量大、风压小，减小水吸散损耗；下塔体可做贮水用，水量一般仅有 1~2m<sup>3</sup>/min，可带溢水管及排污管。

淋水填料层的结构组合见图 1-78。

②性能规格及基础尺寸 逆流式冷却塔按水的冷却温差，可分为低温差（5℃）及中温差（10℃）两种。中央空调用的各种电制冷设备（活塞式、螺杆式、离心式、涡流式等），

其冷凝器冷却水的进出水温差约为 $5^{\circ}\text{C}$ ，故采用低温差（标准型）逆流式冷却塔；对热力制冷设备（溴化锂吸收式等），其冷凝器冷却水进出水温差约为 $9^{\circ}\text{C}$ 左右，故采用中温差逆流式冷却塔，或采用两台低温差冷却塔分级冷却。

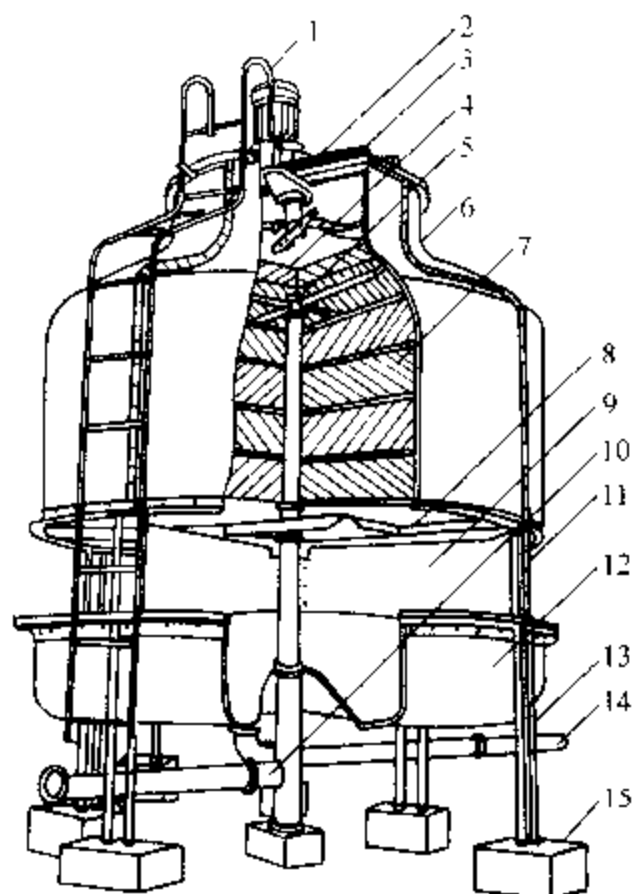


图 1-77 逆流引风式玻璃钢冷却塔的结构及组成

- 1—扶梯 2—风机 3—风机支架 4—收水填料及支架 5—布水器 6—上壳体  
7—淋水填料 8—填料支架 9—挡风板  
10—进水管 11—上立柱 12—下壳体  
13—下立柱 14—出水管 15—基础

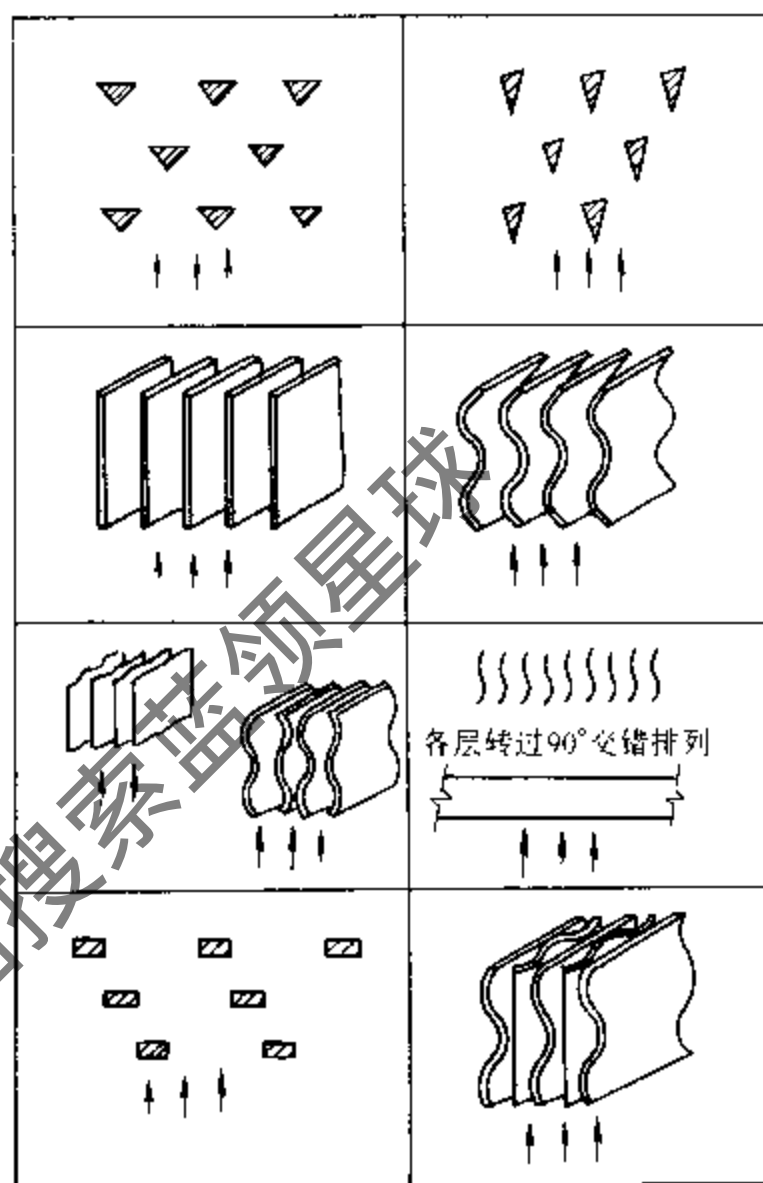


图 1-78 冷却塔中淋水填料层的结构组合示意图

(a) 低温差标准型逆流式冷却塔 以 LBCM-LN-250~900 型为例，其性能规格见表 1-71，外形尺寸见图 1-79。

表 1-71 LBCM-LN 系列低温差标准型逆流式冷却塔的性能规格

机 型	标准水量 ( $\text{m}^3/\text{h}$ )		外形尺寸 /mm		送风装置		配管尺寸 DN/mm					
			高度 H	外径 D	电动机 /kW	风叶 直径 D /mm	温水 入管	冷水 出管	排水管	溢水管	补给水管※3	
	WB28 $^{\circ}\text{C}$	WB27 $^{\circ}\text{C}$									自动 (Ba)	手动 (Q)
LBCM-LN-3	3	3.5	1410	750	0.124	500	40	40	20	25	15	15
5	5	6	1690	860	0.124	500	40	40	25	25	15	15
10	10	11	1940	1170	0.187	670	50	50	25	25	15	15
15	15	18	2170	1380	0.56	770	50	50	25	25	15	15
20	20	22	2205	1580	0.746	770	65	65	25	25	15	15
30	30	35	2410	2000	0.746	970	65	65	25	25	20	20

(续)

机 型	标准水量 ( $\text{m}^3/\text{h}$ )		外形尺寸 /mm		送风装置		配管尺寸 DN/mm					
			高度 H	外径 D	电动机 /kW	风叶 直径 D /mm	温水 入管	冷水 出管	排水管	溢水管	补给水管*3	
	WP28°C	WP27°C									自动 (Ba)	手动 (Q)
50	50	58	2565	2175	1.119	1170	100	100	25	25	20	25
65	65	72	2645	2650	1.492	1470	100	100	25	25	25	25
80	80	88	2780	3050	1.492	1470	125	125	25	50	25	25
100	100	115	3435	3220	3.73	2360	125	125	50	50	25	25
125	125	138	4140	3770	3.73	2360	125	125	50	50	32	32
150	150	172	4390	3770	5.6	2970	150	150	50	50	32	32
200	200	230	4750	4440	7.46	2970	200	200	50	50	32	32
250	250	285	5220	5180	11.2	3380	200	200	50	100	50	50
300	300	345	5310	5580	11.2	3380	200	200	50	100	50	50
400	400	460	5670	6600	14.92	3580	250	250	50	100	50	50
500	500	575	6210	7600	22.38	4270	250	250	80	100	50	50
600	600	690	6625	7600	22.38	4270	300	300	80	100	50	50
750	750	850	7050	8430	29.84	4270	300	300	80	100	65	65
900	900	1050	7350	8430	37.3	4270	300	300	80	100	65	65

注: 1. 标准水量的设计条件: 入口水温  $37^\circ\text{C}$ , 出口水温  $32^\circ\text{C}$ , 室外大气湿球温度  $28^\circ\text{C}$ 。

2. 选择冷却水水泵扬程应以配管与冷水机组冷凝器的阻力损失之和加上冷却塔的塔体扬程。

3. 生产厂: 厦门良友空调机厂。

(b) 中温差逆流式冷却塔 以 BNGD 圆形逆流式中温系列冷却塔为例, 其主要技术规格见表 1-72, 外表及基础尺寸见图 1-80。

## 2) 横流式玻璃钢冷却塔

① 结构形式 见图 1-81 和图 1-82。

普通横流式玻璃钢冷却塔的引风机位于塔顶。冷却水由塔上端进入, 自上而下流动。空气自进风百叶窗横向进入, 同水的流向呈夹角交叉形式, 其冷却效果比逆流式塔差, 回气量也较大, 但其配水系统简单, 易于维护, 且动力消耗低。其结构主要由塔体、风机、配水及淋水部分组成。

图 1-82 所示的角型横流式玻璃钢冷却塔有以下结构特点:

(a) 采用高效热交换充填材料 (硬质聚乙烯树脂), 设置面积下降, 体积

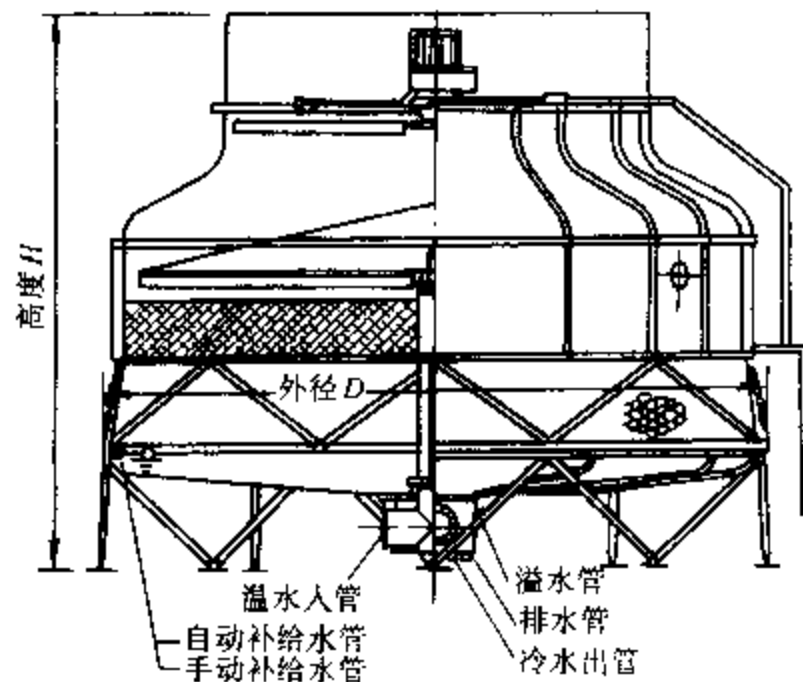


图 1-79 LBCM-LN-250~900 型  
低温差标准型逆流式冷却塔外形尺寸图

注: 生产厂: 厦门良友空调机厂

减小, 运转重量下降。

(b) 采用特制的 FRP 制低噪声高效率轴流风机, 有效降低运转噪声, 节省电力。

表 1-72 BNGD 圆形逆流式中温系列 (标准型、低噪声型、超低噪声型)  
冷却塔主要技术规格

类型	参数 型号	冷却水量 /(m <sup>3</sup> /h)	风机风量 /(m <sup>3</sup> /h)	风机直径 /mm	电动机功率 /kW	自重 /kg	运转重 /kg	供水压力 /kPa	噪声值 /dB(A)
中温系列	BNG-50	50	36000	1400	1.5	780	1480	30	65
	BNG-100	100	65000	2000	5.5	1400	2600	30	68
	BNG-150	150	90000	2000	5.5	1695	3800	35	69
	BNG-200	200	138000	2800	7.5	3000	4750	40	69.5
	BNG-250	250	169000	2800	7.5	3450	5480	40	70.5
	BNG-300	300	200000	3400	11	3860	7400	45	71
	BNG-400	400	240000	4400	11	4646	9300	50	72
	BNG-500	500	340000	4400	15	5768	10950	55	73
中温低噪声系列	BNGD-50	50	36000	1400	1.5	780	1480	30	59
	BNGD-100	100	65000	2000	5.5	1400	2600	30	60
	BNGD-150	150	90000	2000	5.5	1695	3800	35	61
	BNGD-200	200	138000	2800	7.5	3000	4750	40	64.5
	BNGD-250	250	169000	2800	7.5	3250	5480	40	65
	BNGD-300	300	200000	3400	11	3860	7400	45	66
	BNGD-400	400	240000	4400	11	4646	9300	50	68
	BNGD-500	500	340000	4400	15	5768	10950	55	69
中温超低声系列	BNGCD-50	50	36000	1400	1.5	780	1520	30	55
	BNGCD-100	100	65000	2000	5.5	1500	2750	30	56
	BNGCD-150	150	90000	2000	5.5	1785	3950	35	57
	BNGCD-200	200	138000	2800	7.5	3200	4950	40	58
	BNGCD-250	250	169000	2800	7.5	3650	5640	40	59
	BNGCD-300	300	200000	3400	11	3970	7650	45	61
	BNGCD-400	400	240000	4400	11	4840	10600	50	64
	BNGCD-500	500	340000	4400	15	5968	11300	55	66

注: 1. 中温系列工况: 进塔水温  $t_1 = 40^\circ\text{C}$ , 出塔水温  $t_2 = 32^\circ\text{C}$ , 水温差  $\Delta t = 8^\circ\text{C}$ 。

2. 该中温系列冷却塔为溴化锂吸收式制冷机组配套专用。

3. 生产厂: 河南开利通用机械厂。

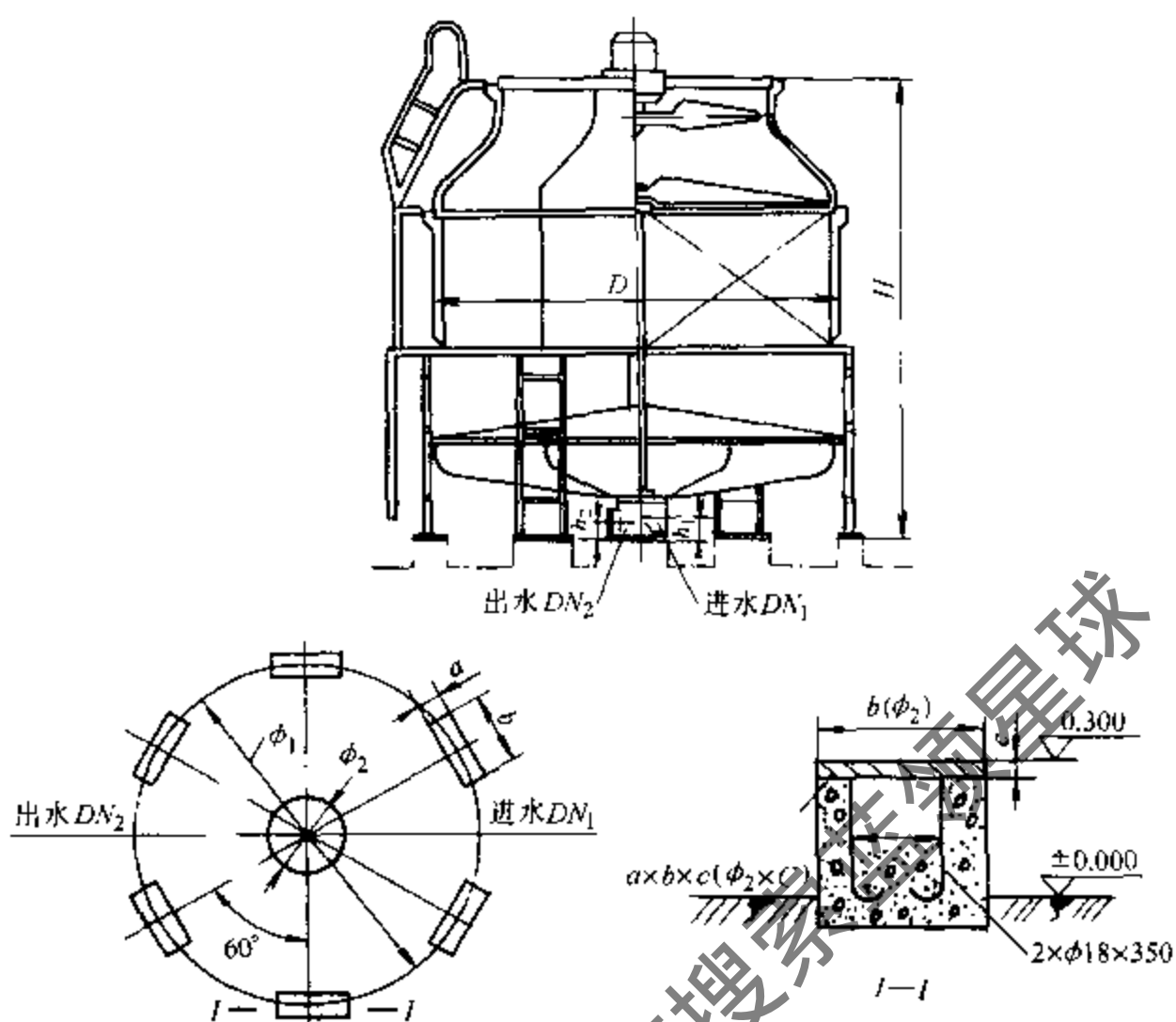


图 1-80 安装图 (尺寸见表 1-73)

注: 生产厂: 河南开利通用机械厂

表 1-73 尺寸表

(单位: mm)

规格	型号	外形尺寸		管径/管中心高度		基础尺寸		
		D	H	进水 DN <sub>1</sub> /h <sub>1</sub>	出水 DN <sub>2</sub> /h <sub>2</sub>	φ <sub>1</sub>	φ <sub>2</sub>	a × b × c
BN/BNG	15~20	1380	1940	65/250	75/170	1040	—	180 × 180 × 10
BN/BNG	30~40	1870	2280	70/290	120/185	1420	—	220 × 220 × 10
BN/BNG	100~150	3590	3614	150/230	200/220	3470	600	280 × 500 × 10
BN/BNG	200~250	4880	4870	200/300	250/280	4760	700	300 × 600 × 10
BN/BNG	300~350	5500	5070	250/300	300/300	5750	750	300 × 600 × 10
BN/BNG	400~500	6400	5250	250/300	300/300	6270	800	300 × 600 × 10

注: 生产厂: 河南开利通用机械厂。

(c) 采用耐腐蚀的合成树脂 (塔体和水槽), 对骨架等钢材部分进行热浸镀锌处理、防锈能力强。

(d) 设计地震输入为: 水平震度 1.0, 垂直震度 0.5, 完全符合建设部有关标准要求。

### ②性能规格

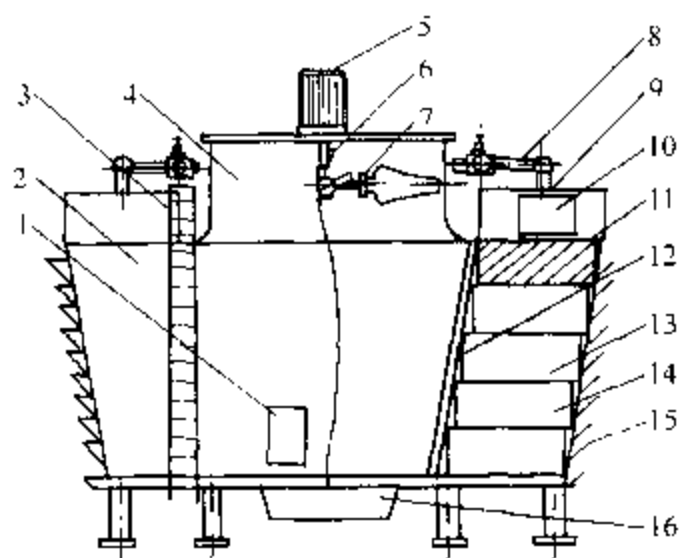


图 1-81 普通横流式玻璃钢冷却塔结构图

1—检修门 2—面板 3—扶梯 4—风筒  
5—电动机 6—齿轮箱或带减速 7—轴流  
风机 8—进水管 9—配水盘及盖板  
10—过滤稳压盘 11—溅水板 12—收  
水器 13—填料架 14—填料 15—进  
风百叶窗 16—底部集水盘

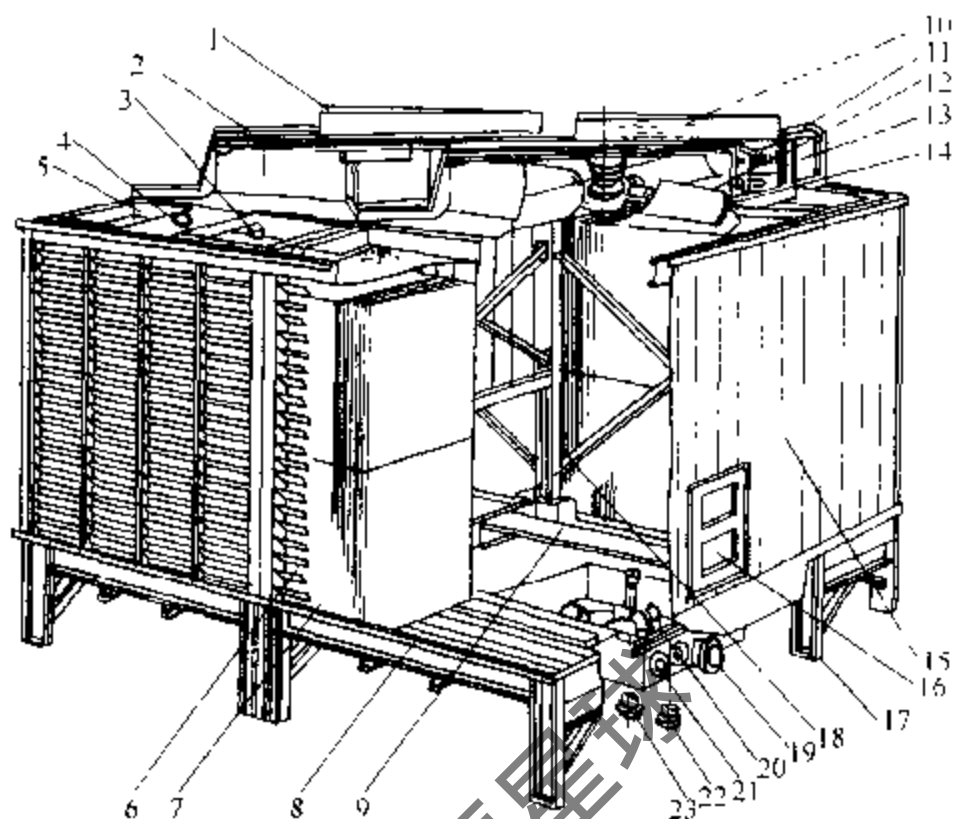


图 1-82 角型横流式玻璃钢冷却塔结构图

1—带防护盖 2—鼓风机导管 3—过流管 4—循环水输入口  
5—散水槽 6—通风窗 7—充填材料(硬质聚乙烯树脂) 8—水槽  
9—内部踏板 10—V带 11—钢梯 12—鼓风机叶片  
13—电动机 14—鼓风机外壳 15—外板 16—检查门  
17—台架 18—塔体骨架 19—循环水输出口 20—手动  
供水管 21—自动控水管 22—排水管 23—溢流管  
注: 生产厂: 大连冰山空调机厂

(a) HBLCD、HBLD 系列节能型低噪声横流式玻璃钢冷却塔的性能规格见表 1-74。

表 1-74 HBLCD、HBLD 系列节能型低噪声横流式玻璃钢冷却塔的性能规格及主要尺寸

参数名	$t = 18^{\circ}\text{C}$		$t = 27^{\circ}\text{C}$		主要尺寸			风量 $/(m^3/h)$	风机 叶片 直径 $/mm$	电动机 安装 容量 $/kW$	重 量		标准点噪声 $/dB(A)$
	冷却水量 $/(m^3/h)$		冷却水量 $/(m^3/h)$		长度	宽度	高度				自重	运转重	
	$\Delta t = 5^{\circ}\text{C}$	$\Delta t = 8^{\circ}\text{C}$	$\Delta t = 5^{\circ}\text{C}$	$\Delta t = 8^{\circ}\text{C}$									
型号													
HBLD-300	300	225	343	255	7250	3810	4514	167000	3400	7.5	5.85	13.38	59.0
HBLD-500	500	377	576	427	8033	4650	5230	260000	4200	11.0	9.20	17.24	61.5
HBLD-700	700	528	803	596	8930	6640	5319	370000	5000	18.5	12.95	26.05	62.6
HBLCD-300	300	225	343	255	10650	3810	6230	167000	3400	7.5	7.05	14.18	52.5
HBLCD-500	500	377	576	427	11640	4650	7030	260000	4200	11.0	10.80	18.84	53.7
HBLCD-700	700	528	803	596	12540	6640	7080	370000	5000	18.5	14.75	26.81	54.5

注: 1. 噪声型产品噪声测量标准点, 距塔壁 1m, 距基础 1.5m 高处。

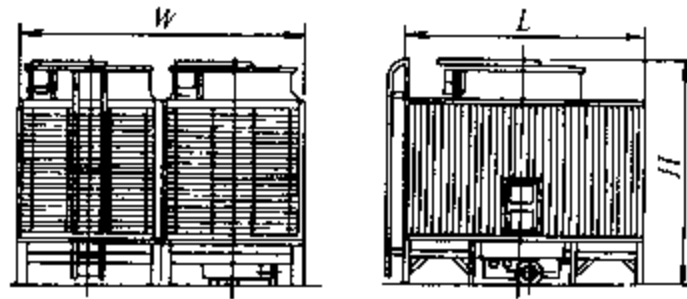
2. 本系列标准设计工况为: 湿球温度  $t = 28^{\circ}\text{C}$ , 进水温度  $t_1 = 37^{\circ}\text{C}$ , 水温降  $\Delta t = 5^{\circ}\text{C}$ , 逼近度  $t_2 - t = 4^{\circ}\text{C}$ 。

3. 本表列出  $t = 28^{\circ}\text{C}$  时,  $\Delta t = 5^{\circ}\text{C}$  及  $8^{\circ}\text{C}$ ,  $t_2 = 32^{\circ}\text{C}$  的冷却水量, 仅供选用时参考, 其他参数时冷却水量查热力性能曲线。

4. 进水压力系接管点处水压。

(b) CTA 系列角型横流式玻璃钢冷却塔(超低噪声型)的标准规格见表 1-75 和表 1-76。

表 1-75 CTA 系列角型横流式玻璃钢冷却塔(超低噪声型)的标准规格



机 种	外形尺寸/mm			鼓风机	电动机	管道直径/mm×个数				重量/kg	
	W	L	H	D/mm× 台数	/kW× 台数	循环水 输入口	循环水 输出口	排水 溢流	自动供水 手动供水	自重	运转 重量
CTA-60UFWS	1750	3260	2795	φ1300×1	1.5×1	φ145×2	125×1	50/50×1	25/25×1	910	2180
CTA-70UFWS	1750	3260	2795	φ1500×1	1.5×1	φ145×2	125×1	50/50×1	25/25×1	920	2190
CTA-80UFWS	1850	3360	2795	φ1600×1	2.2×1	φ145×2	150×1	65/65×1	32/32×1	1000	2370
CTA-90UFWS	1850	3360	2795	φ1600×1	3.7×1	φ145×2	150×1	65/65×1	32/32×1	1010	2380
CTA-100UFWS	2050	3460	2795	φ1700×1	3.7×1	φ145×2	150×1	65/65×1	32/32×1	1040	2570
CTA-110UFWS	2050	3460	2795	φ1700×1	3.7×1	φ145×2	150×1	65/65×1	32/32×1	1040	2570
CTA-120UFWS	2050	3460	3295	φ1700×1	3.7×1	φ165×2	150×1	65/65×1	32/32×1	1120	2650
CTA-130UFWS	2050	3460	3295	φ1700×1	5.5×1	φ165×2	150×1	65/65×1	32/32×1	1140	2670
CTA-140UFWS	2250	3660	3295	φ1850×1	5.5×1	φ165×2	200×1	65/65×1	32/32×1	1260	3020
CTA-150UFWS	2400	3760	3295	φ2000×1	5.5×1	φ165×2	200×1	65/65×1	32/32×1	1330	3260
CTA-160UFWS	2400	3760	3295	φ2000×1	5.5×1	φ165×2	200×1	65/65×1	32/32×1	1300	3260
CTA-170UFWS	3500	3260	3295	φ1500×2	2.2×2	φ145×4	200×1	65/65×1	32/32×1	1920	4160
CTA-180UFWS	3500	3260	3295	φ1500×2	2.2×2	φ145×4	200×1	65/65×1	32/32×1	1920	4160
CTA-200UFWS	3700	3360	3295	φ1600×2	3.7×2	φ145×4	200×1	65/65×1	32/32×1	2100	4540
CTA-225UFWS	3700	3360	3295	φ1600×2	3.7×2	φ145×4	200×1	65/65×1	32/32×1	2100	4540
CTA-250UFWS	4100	3460	3295	φ1700×2	3.7×2	φ165×4	250×1	80/80×1	40/40×1	2190	4960
CTA-265UFWS	4100	3460	3295	φ1700×2	5.5×2	φ165×4	250×1	80/80×1	40/40×1	2210	4980
CTA-280UFWS	4500	3660	3295	φ1850×2	5.5×2	φ165×4	250×1	80/80×1	40/40×1	2420	5610
CTA-300UFWS	4800	3760	3295	φ2000×2	5.5×2	φ165×4	250×1	80/80×1	40/40×1	2570	6100
CTA-320UFWS	4800	3760	3295	φ2000×2	5.5×2	φ165×4	250×1	80/80×1	40/40×1	2570	6100
CTA-340UFWS	5550	3360	3295	φ1600×3	3.7×3	φ145×6	150×2	65/65×2	32/32×2	3170	6960
CTA-360UFWS	6150	3460	3295	φ1700×3	3.7×3	φ165×6	200×2	65/65×2	32/32×2	3320	7590
CTA-375UFWS	6150	3460	3295	φ1700×3	3.7×3	φ165×6	200×2	65/65×2	32/32×2	3320	7590
CTA-405UFWS	6750	3660	3295	φ1850×3	3.7×3	φ165×6	200×2	65/65×2	32/32×2	3630	8570
CTA-420UFWS	6750	3660	3295	φ1850×3	5.5×3	φ165×6	200×2	65/65×2	32/32×2	3670	8610
CTA-450UFWS	7200	3760	3295	φ2000×3	5.5×3	φ165×6	250×2	80/80×2	40/40×2	3950	9420

(续)

机 种	外形尺寸/mm			鼓风机	电动机	管道直径/mm×个数				重量/kg	
	W	L	H	D/mm× 台数	/kW× 台数	循环水 输入口	循环水 输出口	排水 溢流	自动供水 手动供水	自重	运转 重量
CTA-480UFWS	7200	3760	3295	φ2000×3	5.5×3	φ165×6	250×2	80/80×2	40/40×2	3950	9420
CTA-510UFWS	8200	3460	3295	φ1700×4	3.7×4	φ165×8	250×2	80/80×2	40/40×2	4360	9900
CTA-540UFWS	9000	3660	3295	φ1850×4	3.7×4	φ165×8	250×2	80/80×2	40/40×2	4780	11160
CTA-560UFWS	9000	3660	3295	φ1850×4	5.5×4	φ165×8	250×2	80/80×2	40/40×2	4830	11210
CTA-600UFWS	9600	3760	3295	φ2000×4	5.5×4	φ165×8	250×2	80/80×2	40/40×2	5200	12260
CTA-640UFWS	9600	3760	3295	φ2000×4	5.5×4	φ165×8	250×2	80/80×2	40/40×2	5200	12260
CTA-680UFWS	11250	3660	3295	φ1850×5	3.7×5	φ165×10	250×3	80/80×3	40/40×3	6020	14170
CTA-720UFWS	11250	3660	3295	φ1850×5	5.5×5	φ165×10	250×3	80/80×3	40/40×3	6070	14220

注: 1. 输入管为φ145mm(100A)和φ165mm(125A);

2. 生产厂: 大连冰山空调机厂。

表 1-76 CTA 系列角型横流式玻璃铜冷却塔循环

水流量及温度参数

(单位: m<sup>3</sup>/h)

外部环境湿 球温度/°C											
进口水温度 /°C	35	37	38	37.5	37.6	37.7	38	39	40	42	45
出口水温度 /°C	30	32	33	32	32	32	32	32	32	32	32
温度差/°C	5	5	5	5.5	5.6	5.7	6	7	8	10	13
CTA-60	42	65	76	61	60	60	58	52	48	42	36
CTA-70	49	76	88	71	70	70	67	61	56	49	43
CTA-80	56	87	101	81	80	80	77	70	64	56	49
CTA-90	63	97	114	91	91	90	87	79	72	64	55
CTA-100	70	108	126	102	101	100	96	87	81	71	61
CTA-110	77	119	139	112	111	110	106	96	89	78	67
CTA-120	85	130	152	122	121	120	116	105	97	85	73
CTA-130	92	141	164	132	131	130	125	114	105	92	80
CTA-140	99	152	177	142	141	140	135	123	113	99	86
CTA-150	106	163	190	153	151	150	145	131	121	106	92
CTA-160	113	174	202	163	161	160	154	140	129	113	98
CTA-170	120	184	215	173	171	170	164	149	137	121	104
CTA-180	127	195	228	183	182	180	174	158	145	128	111
CTA-200	141	217	253	204	202	200	193	175	162	142	123
CTA-225	159	244	285	229	227	225	217	197	182	160	138
CTA-250	177	271	317	255	252	250	241	219	202	178	154
CTA-265	187	288	336	270	267	265	256	232	214	188	163
CTA-280	198	304	355	285	283	280	271	246	226	199	172



外部环境湿球温度/°C	27										
进口水温度/°C	35	37	38	37.5	37.6	37.7	38	39	40	42	45
出口水温度/°C	30	32	33	32	32	32	32	32	32	32	32
温度差/°C	5	5	5	5.5	5.6	5.7	6	7	8	10	13
CTA-300	212	326	380	306	303	300	290	263	243	213	184
CTA-320	226	348	405	326	323	320	309	281	259	227	197
CTA-340	240	369	431	346	343	340	329	298	275	242	209
CTA-360	255	391	456	367	364	360	348	316	291	256	221
CTA-375	265	407	475	382	379	375	362	329	303	267	231
CTA-405	286	440	513	413	409	405	391	355	328	288	249
CTA-420	297	456	532	428	424	420	406	369	340	299	258
CTA-450	318	489	570	459	455	450	435	395	364	320	277
CTA-480	340	522	608	489	485	480	464	421	388	341	295
CTA-510	361	554	646	520	515	510	493	448	413	363	314
CTA-540	382	587	684	550	546	540	522	474	437	384	332
CTA-560	396	609	710	571	566	560	542	492	453	398	345
CTA-600	425	652	760	612	606	600	580	527	486	427	369
CTA-640	453	696	811	652	646	640	619	562	518	455	394
CTA-680	481	739	862	693	687	680	658	597	550	484	419
CTA-720	510	783	913	734	728	720	696	632	583	512	443

③冷却塔的配管布置 示例: CTA 系列角型横流式玻璃钢冷却塔的配管布置见图 1-83。

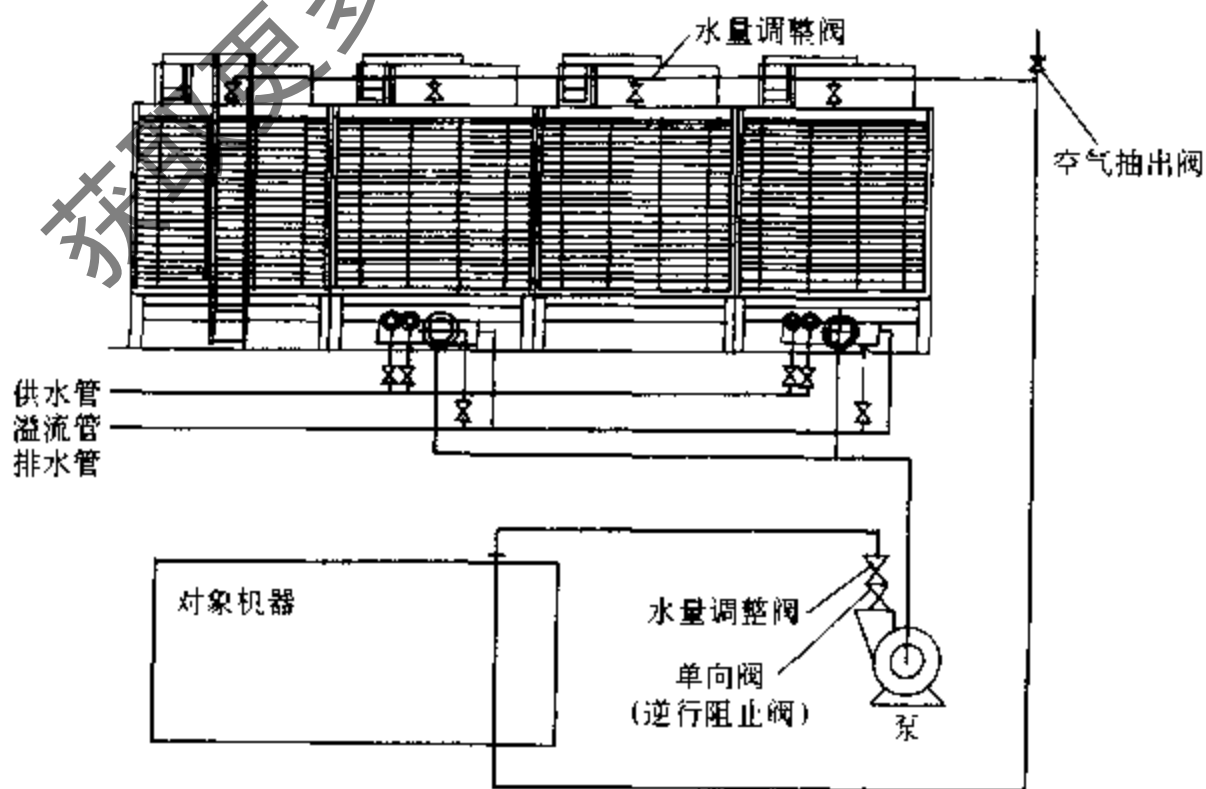


图 1-83 CTA 系列角型横流式玻璃钢冷却塔的配管布置  
注:生产厂:大连冰山空调机厂

### 3) LFCM 无风扇冷却塔

①基本原理和特点 LFCM 无风扇冷却塔以喷射的高速水幕,诱导四周空气与循环冷却水混合并进行热交换。混合后的空气和水进入扩散器增压后,通过塔上端的挡水器进行气水分离,热气排出塔外,冷却水回落至填料层,与进入塔内的空气进行二次热交换,使冷却水进一步降温(见图 1-84)。

②LFCM 冷却塔外形尺寸及标准规格见表 1-77 及图 1-85、图 1-86。

LFCM 无风扇冷却塔与传统式冷却塔比较见表 1-78。

#### 3. 供水管路系统的材料和管件

##### (1) 供水管路材料

中央空调水系统的管材,常用焊接钢管(普通或加厚管)和无缝钢管;对  $\phi 219\text{mm} \times 6\text{mm}$  以上的大管径,则多采用螺旋焊缝钢管(SYB10004-63)。

焊接钢管用碳素钢制成,它有镀锌管(白铁管)和不镀锌管(黑铁管)之分,其管壁纵向有一条焊缝,一般用炉焊法或高频电焊法焊成。普通焊接钢管适用公称压力  $p_g \leq 1.0\text{MPa}$ ;加厚焊接钢管适用于公称压力  $p_g \leq 1.6\text{MPa}$ 。两种管的管端均可用手动工具或套丝机加工管螺纹,便于螺纹连接。镀锌管比普通钢管的单位重量约重 3%~6%,其公称直径以 DN 表示。

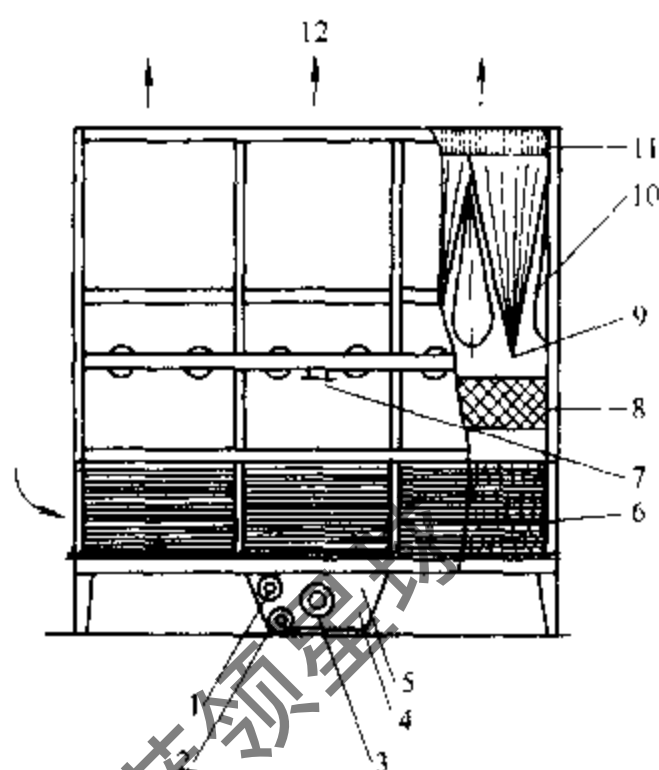


图 1-84 LFCM 无风扇冷却塔  
基本原理示意图

1—溢水口 2—排水口 3—冷水出口  
4—手动补给水口 5—自动补给水口  
6—进风口 7—热水出口管 8—散热  
材填料 9—喷管 10—扩散器 11—挡  
水器 12—空气出口

注:生产厂:厦门良友空调机厂

表 1-77 LFCM50~LFCM700 系列无风扇冷却塔外形尺寸及标准规格

机型 LFCM		50	65	80	100	125	150	175	200	250	300	350	400	500	600	700	
项目	循环水量 W.B.A28°C	50	66	83	100	133	150	175	209	250	314	350	419	500	629	700	
	/m <sup>3</sup> /h	W.B.A27°C	55	74	92	111	147	166	194	233	272	350	388	466	543	698	776
外形尺寸	宽度 W	2622	2622	2622	2622	2622	2622	5022	5022	5022	5022	5022	5022	5022	5022	5022	
	长度 L	2022	2622	3222	3822	5022	5622	3222	3822	4422	5622	6222	7422	8622	11022	12222	
	高度	入水口 H <sub>1</sub>	2002	2002	2002	2182	2182	2182	2782	2782	2782	2782	3082	3082	3082	3082	3082
		H	4411	4227	4227	4407	4407	4407	5007	5007	5007	5007	5307	5307	5307	5307	5307
水槽位置 I/mm		1200	1200	1800	1800	3000	4200	1800	1800	3000	4200	4200	3000	4200	4200	4200	
水槽位置 I <sub>1</sub> /mm													3000	1800	4200	4200	
配管尺寸	温水入口(I)	100A	100A	125A	125A	150A	150A	200A	200A	200A	250A	250A	200A	200A	250A	250A	
	冷水出管(C)	100A	100A	125A	125A	150A	150A	200A	200A	200A	200A	200A	200A	200A	250A	250A	
													×2	×2	×2	×2	
													×2	×2	×2	×2	

(续)

机型 LFCM		50	65	80	100	125	150	175	200	250	300	350	400	500	600	700	
项目	排水管(D)	40A	40A	40A	40A	50A	50A	50A	50A	50A	50A	50A	50A×2	50A×2	50A×2	50A×2	
	溢水管(M)	40A	40A	40A	40A	50A	50A	50A	50A	50A	50A	50A	50A×2	50A×2	50A×2	50A×2	
	补 给 水 管	自动(A)	25A	25A	25A	25A	40A	40A	40A	40A	40A	50A	50A	40A×2	40A×2	50A×2	50A×2
		手动(M)	25A	25A	25A	25A	40A	40A	40A	40A	40A	50A	50A	40A×2	40A×2	50A×2	50A×2
制品重/kg		710	875	1030	1210	1420	1730	1840	2130	2430	3000	3320	3910	4470	5720	6340	
运转重量/kg		1250	1600	1890	2200	2670	3040	3360	3890	4430	6350	6130	7540	8600	10060	11820	
塔体水头扬程 <sup>②</sup> /m		14	14	14	14	14	14	15	15	15	15	15	15	15	15	15	

注：冷却塔热水进口处须加 Y 型过滤器，在运转过程中，注意保持水质清洁。

- ① 本型系以循环水量入口水温 37°C，出水温度 32°C，外气湿球(W.B)28°C 为标准设计条件。  
② 选择水泵扬程是以配管与冷凝器之阻力损失，加上冷却塔塔体水头扬程及入水口高度。

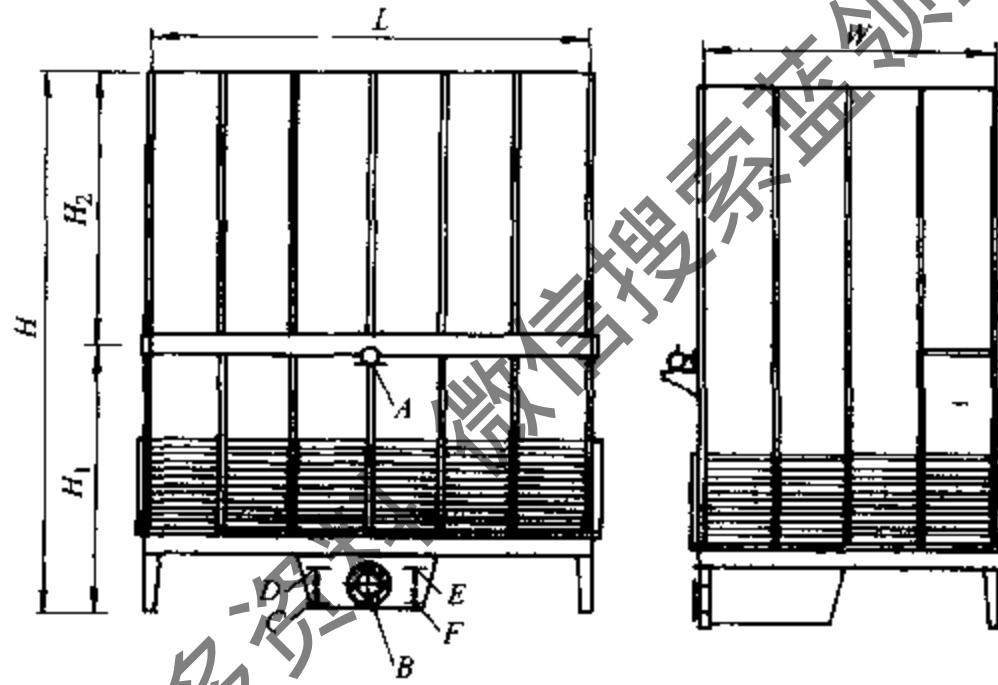


图 1-85 LFCM50~LFCM175 无风扇冷却塔外形图

注：生产厂：厦门良友空调机厂

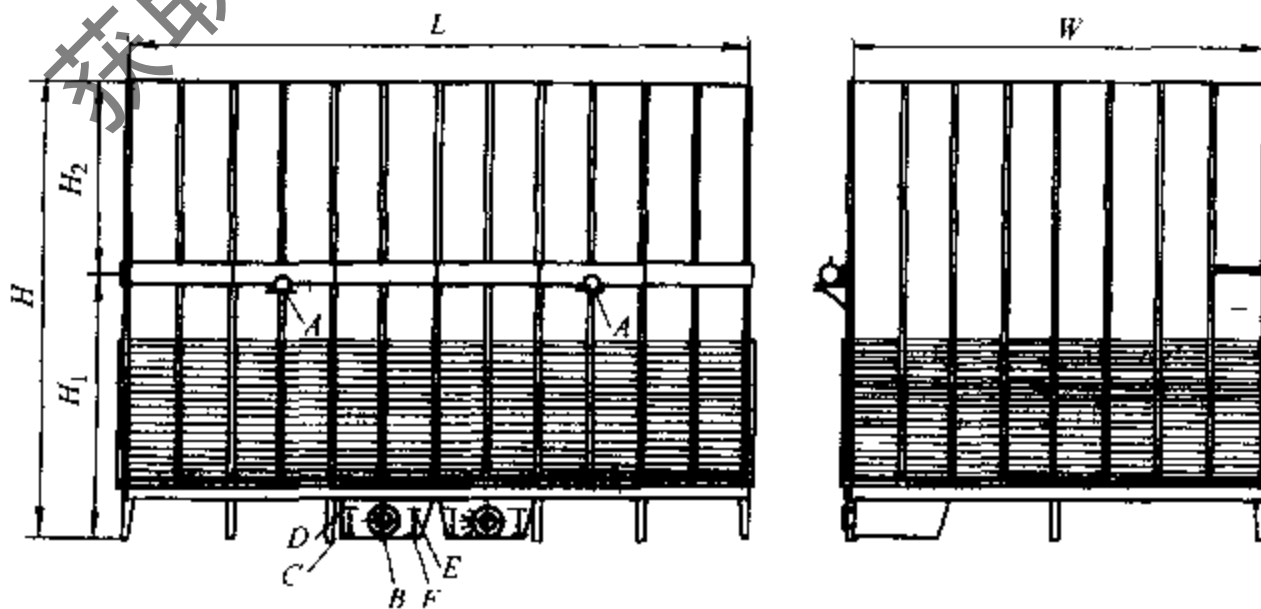


图 1-86 LFCM200~LFCM700 无风扇冷却塔外形图

注：生产厂：厦门良友空调机厂

表 1-78 LFCM 无风扇冷却塔与传统式冷却塔比较

类别 项目	LFCM 无风机冷却塔	传统式有风机冷却塔
冷却方式	利用循环冷却水喷射时的负压吸入外界空气,水与空气在混合过程中发生动能转换,并同时进 行热交换。冷却水落至填料层后与进入塔内的 空气进行二次热交换,热力性能较好	以风机作为空气动力装置,带动气流运动,使 循环冷却水在填料层内与进入塔内的空气进行 热交换
噪声控制	无风机、电动机和传动机构,不产生空气动力 噪声和机械噪声,达到超低噪声型塔的标准	有风机、电动机和传动机构,难以避免噪声和 振动的困扰
水飞溅损失	出口风速较低,配合五折挡水器,水的飞溅损 失控制在 0.001%~0.009%,比传统冷却塔低 90%以上,并可减少病菌传播机会	塔体出口采用收缩式设计,排风速度高,大旱 水滴被气流带出塔外,因此水飞溅损失大,并影 响周边环境(下“毛毛雨”)
结构形式	采用单元模组化设计,实现了高度的标准化生 产,使产品的性能和质量稳定可靠。除标准规格 外,根据现场条件还可做弹性排列组合,并可容 易地拆解和重新组装,或随意增加容量	受风机结构和尺寸的影响,无法实现完全的模 组化设计
耗电功率	为使喷管喷射出的水流具有足够的速度,需提 高循环水泵的扬程,但由于免除了风机消耗的功 率,总耗电功率仍低于传统式冷却塔	塔本身所带的风机和循环冷却水泵均消耗功 率
运行和维护	全塔均由静态部件组成,无易损部件,运行维 护简单,维护费用低	风机、电动机和传动机构为易损部件,需经常 维修或更换,维护费用高
安装地点	由于噪声超低,无水滴飞溅,并且无风机等运 动部件,安装地点可灵活选择,居民楼前、马路 边、绿地内均可不受限制地安装	为了避免噪声和水滴飞溅对周边环境的影响, 并考虑风机运转可能对人身造成伤害,一般将塔 安装在楼顶或离建筑物较远的地方

无缝钢管采用优质碳素钢、普通低合金钢或合金结构钢材料经热轧或冷拔(轧)制成。习  
惯以  $D$  表示管子外径,乘壁厚表示管子规格,如  $D219\text{mm} \times 6\text{mm}$ ,相当于公称直径  
 $DN200\text{mm}$ 。热轧管的最大公称直径为  $DN600\text{mm}$ ;冷拔(轧)管的最大公称直径为  
 $DN200\text{mm}$ 。管径超过  $D57\text{mm}$  时,常选用热轧无缝钢管(GB/T 8163—1999)。

常用管材的规格见表 1-79。

常用钢材的材料标准索引表见表 1-80。

## (2) 供水管路的配接

### 1) 螺纹连接 适用范围:

- ① 低压流体输送的焊接钢管之间;钢管与螺纹阀之间;
- ② 工作压力:  $\leq 0.8\text{MPa}$ 。
- ③ 工作温度:  $\leq 175^\circ\text{C}$ 。
- ④ 管子公称直径:  $DN \leq 40\text{mm}$ 。

表 1-79 常用管材(钢管)的规格表

公称直径 DN		焊接钢管(普通) GB/T 3091—2001		焊接钢管(加厚) GB/T 3091—2001		无缝钢管(热轧) GB/T 8163—1999		螺旋缝电焊钢管	
		公称压力 $P_N \leq 1.0 \text{MPa}$		公称压力 $P_N \leq 1.6 \text{MPa}$		公称压力 $P_N \leq 2.5 \text{MPa}$		公称压力 $P_N \leq 1.6 \text{MPa}$	
/mm	/in	D/mm × $\delta$ /mm	理论重量 /(kg/m)	D/mm × $\delta$ /mm	理论重量 /(kg/m)	D/mm × $\delta$ /mm	理论重量 /(kg/m)	D/mm × $\delta$ /mm	理论重量 /(kg/m)
15	1/2	21.3 × 2.75	1.25	21.25 × 3.25	1.44	—	—	—	—
20	3/4	26.8 × 2.75	1.63	26.8 × 3.5	2.01	—	—	—	—
25	1	33.5 × 3.25	2.42	33.5 × 4	2.91	32 × 3.5	2.46	—	—
32	1 1/4	42.3 × 3.25	3.13	42.3 × 4	3.77	38 × 3.5	2.98	—	—
40	1 1/2	48 × 3.5	3.84	48 × 4.25	4.58	45 × 3.5	3.58	—	—
50	2	60 × 3.5	4.88	60 × 4.5	6.16	57 × 3.5	4.62	—	—
65	2 1/2	75.5 × 3.75	6.64	75.5 × 4.5	7.88	73 × 4	6.81	—	—
80	3	88.5 × 4	8.34	88.5 × 4.75	9.81	89 × 4	8.38	—	—
100	4	114 × 4	10.85	114 × 5	13.44	108 × 4	10.26	—	—
125	5	140 × 4.5	15.04	140 × 4.5	18.24	133 × 4	12.72	—	—
150	6	165 × 4.5	17.81	165 × 5.5	21.63	159 × 4.5	17.14	168 × 5	20.10
200	8	—	—	—	—	219 × 6	31.52	219 × 6	31.52
250	10	—	—	—	—	273 × 8	52.28	273 × 7	45.92
300	12	—	—	—	—	325 × 8	62.54	325 × 7	54.90
350	—	—	—	—	—	377 × 9	81.67	377 × 7	63.87
400	—	—	—	—	—	426 × 9	92.55	426 × 7	72.33
450	—	—	—	—	—	480 × 9	104.53	478 × 7	81.31
500	—	—	—	—	—	530 × 9	115.62	529 × 7	90.11
600	—	—	—	—	—	630 × 9	137.82	630 × 7	107.50

注:黑框中数值为推荐采用规格。

表 1-80 常用钢材的材料标准索引表

序号	名称	标准	规格标准示例	材料	备注
1	平焊钢制管 法兰	GB/T 9119—1988	DN100, PN1.0	Q235	适用于 0.25~1.6MPa
2	管法兰盖(平 面、凸面)	GB/T 9123—1988	DN100, PN1.0	Q235	适用于 $P_N \leq 2.5$ , DN10~DN1000
3	法兰用软垫 片	GB/T 3985—1995	DN100, PN1.0, $\delta = 1.6$	石棉橡胶板	适用于 $P_N \leq 2.5$ , DN10~DN1200 汽、水 管道
4	圆钢	GB1499—1998	$\phi 16$	Q195~Q235	
5	方钢	GB/T 702—1986 GB/T 705—1989	-20 × 20	Q195·Q235	

(续)

序号	名称	标准	规格标准示例	材料	备注
6	扁钢	GB/T 704—1988	-30×4	Q195-Q235	
7	等边角钢	GB/T 9787—1988	L35×3	Q195-Q235	
8	不等边角钢	GB/T 9787—1988	L63×50×4	Q195-Q235	
9	槽钢	GB/T 707—1988	[16	Q195-Q235	
10	工字钢	GB/T 706—1988	I20	Q195-Q235	
11	厚钢板	热轧 GB/T 709—1988 冷轧 GB/T 708—1988	500×500×10	Q195-Q235	$\delta=4.5-27$
12	薄钢板	热轧 GB/T 709—1988 冷轧 GB/T 708—1988	500×500×1	Q195-Q235	$\delta=0.35-4$
13	花纹钢板	GB/T 3277—1991	-600×4.5	Q195-Q235	菱形、扁豆花形
14	焊接钢管	GB/T 3091—2001	DN50, PN1.0	Q195-Q235	低压流体输送用
15	无缝钢管	GB/T 8163—1999	DN219×7	钢 10, 20	
16	螺旋焊接钢管		DN529×7	Q235×Q275	
17	钢丝网		$\phi 1.5$ , 孔 5×5		
18	螺栓	GB/T 5780—1986 GB/T 5781—1986	M12×100	Q275	
19	螺帽	GB/T 41—1986 GB/T 6170—1986	AM12	Q235	
20	垫圈	GB/T 848—1985	垫圈 10	Q195-Q235	
21	开口销	GB/T 91—1986	8×60	Q235	先写直径后写长
22	开放式翼形螺母	GB/T 62—1988	M10	Q235	
23	地脚螺栓	GB/T 799—1988	M20×400	Q235	

注：公称压力  $PN$ (MPa)；管径  $DN$ (mm)；板厚  $\delta$ (mm)。

管螺纹的连接方式及特点见表 1-81。

表 1-81 管螺纹的连接方式及特点

管螺纹连接方式	特点	填料
圆柱形套入圆柱形	用于介质压力 $\leq 0.8$ MPa 的管道连接	1) 介质为水或压缩空气(温度 $< 100^{\circ}\text{C}$ )：用在铅丹油或白铅油中浸过的麻线缠到管螺纹上以后，沿管螺纹再抹铅油 2) 介质为蒸汽：用缠抹黑铅油的石棉

(续)

管螺纹连接方式	特 点	填 料
圆柱形套入圆锥形	用于介质压力 $\leq 0.8\text{MPa}$ 的带锥形螺纹阀件的连接	同上,或不缠填料而抹矿物油
圆锥形套入圆锥形	用于介质压力 $\leq 0.8\text{MPa}$ 的管道连接	不缠填料,沿管螺纹抹矿物油

注: 1. 铅丹油: 清油(植物油制成的天然干性油)拌铅丹

2. 白铅油: 清油拌铅白厚漆。

3. 黑铅油: 清油拌石墨粉。

管螺纹丝接管件的技术参数见表 1-82。

表 1-82 管螺纹丝接管件的技术参数

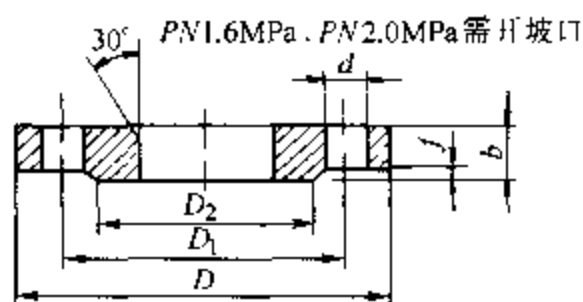
技术参数	可锻铸铁管件	普通铸铁管件	技术参数	可锻铸铁管件	普通铸铁管件
允许最高工作温度/ $^{\circ}\text{C}$	$\leq 175$ (GB/T 3287- GB/T 3289-1982)	$\leq 100$	试验压力/ $\text{MPa}$	2.5	1.2
最高工作压力/ $\text{MPa}$	1.6	$\leq 0.8$	使用材料牌号	KTH330-08	灰铸铁

2) 法兰连接尺寸规格及应用 法兰连接拆装方便,常用于管件阀门与管子之间的连接。常用的法兰有光滑面平焊钢法兰和凹凸面平焊钢法兰。

公称压力  $PN0.25\text{MPa}$ 、 $PN0.6\text{MPa}$  和  $PN1.0\text{MPa}$  的光滑面平焊钢法兰的规格见表 1-83~表 1-85。

表 1-83  $PN0.25\text{MPa}$  光滑面平焊钢法兰

(单位: mm)



公称直径 $DN$	管子		法 兰					螺 栓			法兰理论重量(相对密度 7.85) / (kg/m)
	外径 $d_0$	外径 $D$	螺栓孔中心圆直径 $D_1$	连接凸出部分直径 $D_2$	连接凸出部分高度 $f$	法兰厚度 $b$	螺栓孔直径 $d$	数量	单头 (直径 $\times$ 长度)	双头 (直径 $\times$ 长度)	
10	14	75	50	32	2	10	12	4	M10 $\times$ 40	M10 $\times$ 50	0.254
15	18	80	55	40	2	10	12	4	M10 $\times$ 40	M10 $\times$ 50	0.290
20	25	90	65	50	2	12	12	4	M10 $\times$ 40	M10 $\times$ 50	0.450

(续)

公称直径 DN	管子		法 兰					螺 栓		法兰理论重量 (相对密度 7.85) /(kg/m)	
	外径 $d_0$	外径 D	螺栓孔中 心圆直径 $D_1$	连接凸出 部分直径 $D_2$	连接凸出部 分高度 f	法兰 厚度 b	螺栓孔 直径 d	数量	单头 (直径×长度)		双头 (直径×长度)
25	32	100	75	60	2	12	12	4	M10×40	M10×50	0.553
32	38	120	90	70	2	12	14	4	M12×40	M12×60	0.795
40	45	130	100	80	3	12	14	4	M12×40	M12×60	0.870
50	57	140	110	90	3	12	14	4	M12×40	M12×60	0.954
65	73	160	130	110	3	14	14	4	M12×50	M12×70	1.43
80	89	185	150	125	3	14	18	4	M16×50	M16×70	1.95
100	108	205	170	145	3	14	18	4	M16×50	M16×70	2.20
125	133	235	200	175	3	14	18	8	M16×50	M16×70	2.78
150	159	260	225	200	3	16	18	8	M16×50	M16×70	3.49
175	194	290	255	230	3	16	18	8	M16×50	M16×70	3.86
200	219	315	280	255	3	18	18	8	M16×60	M16×80	4.88
225	245	340	305	280	3	20	18	8	M16×60	M16×80	5.93
250	273	370	335	310	3	22	18	12	M16×70	M16×90	7.32
300	325	435	395	362	4	22	23	12	M20×70	M20×90	9.40
350	377	485	445	412	4	22	23	12	M20×70	M20×90	10.5
400	426	535	495	462	4	22	23	16	M20×70	M20×90	11.7
450	478	590	550	518	4	24	23	16	M20×80	M20×100	14.9
500	529	640	600	568	4	24	23	16	M20×80	M20×100	16.2
600	630	755	705	670	5	24	25	20	M22×80	M22×100	20.6
700	720	860	810	775	5	26	25	24	M22×80	M22×110	29.9
800	820	975	920	880	5	26	30	24	M27×90	M27×120	36.7
900	920	1075	1020	980	5	28	30	24	M27×90	M27×120	44.2
1000	1020	1175	1120	1080	5	30	30	28	M27×100	M27×120	52.7
1200	1220	1375	1320	1280	5	30	30	32	M27×100	M27×120	65.9
1400	1420	1575	1520	1480	5	32	30	36	M27×100	M27×130	78.3
1600	1620	1785	1730	1690	5	32	30	40	M27×100	M27×130	94.3



表 1-84 PN0.6MPa 光滑面平焊钢法兰

(单位:mm)

公称直径 DN	管子		法 兰					螺 栓			法兰理论重量 (相对密度 7.85) /(kg/m)
	外径 $d_0$	外径 $D$	螺栓孔中 心圆直径 $D_1$	连接凸出 部分直径 $D_2$	连接凸出部 分高度 $f$	法兰 厚度 $b$	螺栓孔 直径 $d$	数量	单头 (直径×长度)	双头 (直径×长度)	
10	14	75	50	32	2	12	12	4	M10×40	M10×50	0.313
15	18	80	65	40	2	12	12	4	M10×40	M10×50	0.335
20	25	90	65	50	2	14	12	4	M10×50	M10×60	0.536
25	32	100	75	60	2	14	12	4	M10×50	M10×60	0.641
32	38	120	90	70	2	16	14	4	M12×50	M12×70	1.097
40	45	130	100	80	3	16	14	4	M12×50	M12×70	1.219
50	57	140	110	90	3	16	14	4	M12×50	M12×70	1.348
65	73	160	130	110	3	16	14	4	M12×50	M12×70	1.67
80	89	185	150	125	3	18	18	4	M16×60	M16×80	2.48
100	108	205	170	145	3	18	18	4	M16×60	M16×80	2.89
125	133	235	200	175	3	20	18	8	M16×60	M16×80	3.94
150	159	260	225	200	3	20	18	8	M16×60	M16×80	4.47
175	194	290	255	230	3	22	18	8	M16×70	M16×80	5.54
200	219	315	280	255	3	22	18	8	M16×70	M16×80	6.07
225	245	340	305	280	3	22	18	8	M16×70	M16×80	6.6
250	273	370	335	310	3	24	18	12	M16×70	M16×90	8.03
300	325	435	395	362	4	24	23	12	M20×80	M20×100	10.3
350	377	485	445	412	4	26	23	12	M20×80	M20×100	12.59
400	426	535	495	462	4	28	23	16	M20×80	M20×100	15.2
450	478	590	550	518	4	28	23	16	M20×80	M20×100	17.59
500	529	640	600	568	4	30	23	16	M20×90	M20×110	20.67
600	630	755	705	670	5	30	25	20	M22×90	M22×110	26.57
700	720	860	810	775	5	32	25	24	M22×90	M22×120	37.1
800	820	975	920	880	5	32	30	24	M27×100	M27×120	46.2
900	920	1075	1020	980	5	34	30	24	M27×100	M27×130	55.1
1000	1020	1175	1120	1080	5	36	30	28	M27×110	M27×130	57.3

表 1-85 PN1.0MPa 光滑面平焊钢法兰

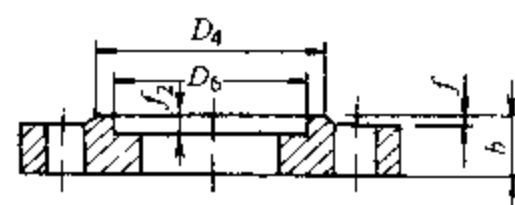
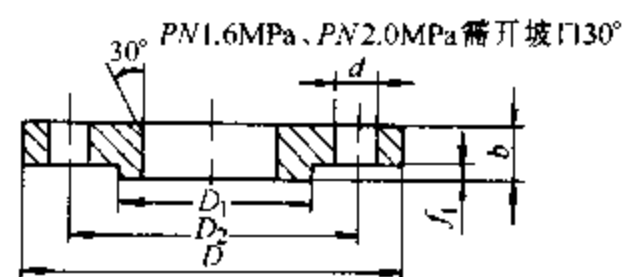
(单位: mm)

公称直径 DN	管子		法 兰					螺 栓			法兰理论重量 (相对密度 7.85) /(kg/m)
	外径 $d_0$	外径 $D$	螺栓孔中 心圆直径 $D_1$	连接凸出 部分直径 $D_2$	连接凸出部 分高度 $f$	法兰 厚度 $b$	螺栓孔 直径 $d$	数量	单头 (直径×长度)	双头 (直径×长度)	
10	14	90	60	40	2	12	14	4	M12×40	M12×60	0.458
15	18	95	65	45	2	12	14	4	M12×40	M12×60	0.511
20	25	105	75	55	2	14	14	4	M12×50	M12×60	0.748
25	32	115	85	65	2	14	14	4	M12×50	M12×60	0.89
32	38	135	100	78	2	16	18	4	M16×60	M16×70	1.40
40	45	145	110	85	3	18	18	4	M16×60	M16×80	1.71
50	57	160	125	100	3	18	18	4	M16×60	M16×80	2.09
65	73	180	145	120	3	20	18	4	M16×60	M16×80	2.84
80	89	195	160	135	3	20	18	4	M16×60	M16×80	3.24
100	108	215	180	155	3	22	18	8	M16×70	M16×90	4.01
125	133	245	210	185	3	24	18	8	M16×70	M16×90	5.40
150	159	280	240	210	3	24	23	8	M20×80	M20×100	6.12
175	194	310	270	240	3	24	23	8	M20×80	M20×100	7.44
200	219	335	295	265	3	24	23	8	M20×80	M20×100	8.24
225	245	365	325	295	3	24	23	8	M20×80	M20×100	9.30
250	273	390	350	320	3	26	23	12	M20×80	M20×100	10.7
300	325	440	400	368	4	28	23	12	M20×80	M20×100	12.9
350	377	500	460	428	4	28	23	16	M20×80	M20×100	15.9
400	426	565	515	482	4	30	25	16	M22×90	M22×110	21.8
450	478	615	565	532	4	30	25	20	M22×90	M22×110	24.4
500	529	670	620	585	4	32	25	20	M22×90	M22×120	27.7
600	630	780	725	685	5	36	30	20	M27×100	M27×130	30.4

公称压力 PN0.6MPa 和 PN1.0MPa 的凹凸面平焊钢法兰的规格见表 1-86 和表 1-87。

表 1-86 PN0.6MPa 凹凸面平焊钢法兰

(单位: mm)



(续)

公称直径	管子	法 兰						法兰理论重量 (kg/m)		螺 栓		橡胶石棉垫片		
		DN	$d_0$	D	$D_1$	$D_2$	$D_4$	$D_6$	b	凸面	凹面	数量	直径×长度	外径
20	25	90	65	50	42	43	14	0.564	0.506	4	M10×40	42	25	1.5
25	32	100	75	60	51	52	14	0.680	0.600	4	M10×40	51	32	
32	38	120	90	70	60	61	16	1.150	1.041	4	M12×50	60	38	
40	45	130	100	80	69	70	16	1.286	1.148	4	M12×50	69	45	1.5
50	57	140	110	90	80	81	16	1.426	1.266	4	M12×50	80	57	
70	76	160	130	110	99	100	16	1.769	1.566	4	M12×50	99	76	
80	89	185	150	128	116	117	18	2.616	2.337	4	M16×55	116	89	1.5
100	108	205	170	148	135	136	18	3.07	2.70	4	M16×55	135	108	2
125	133	235	200	178	164	165	20	4.20	3.68	8	M16×60	164	133	2
150	159	260	225	202	188	189	20	4.75	4.18	8	M16×60	188	159	2
200	219	315	280	258	245	246	22	6.40	5.72	8	M16×65	245	219	2
250	273	370	335	312	298	299	24	8.426	7.618	12	M16×70	298	218	2
300	325	435	395	365	353	354	24	10.83	9.73	12	M20×70	353	325	2
350	377	485	445	415	403	404	26	13.62	11.94	12	M20×75	403	377	2
400	426	535	495	465	453	454	28	15.9	14.44	16	M20×80	453	426	3
450	478	590	550	520	506	507	28	18.44	16.71	16	M20×80	506	478	3
500	529	640	600	570	557	558	30	21.61	19.70	16	M20×85	557	529	3
600	630	755	705	670	659	660	30	27.95	25.14	20	M22×85	659	630	3
700	720	860	810	775	762	763	32	39.4	34.7	24	M22×90	762	720	3
800	820	975	920	880	869	870	32	49.26	43.07	24	M22×95	869	820	3
900	920	1075	1020	980	969	970	34	58.5	51.6	24	M27×100	969	1020	3
1000	1020	1175	1120	1080	1069	1070	36	61.1	53.4	28	M27×105	1069	1120	3

表 1-87 PN1.0MPa 凹凸面平焊钢法兰

(单位:mm)

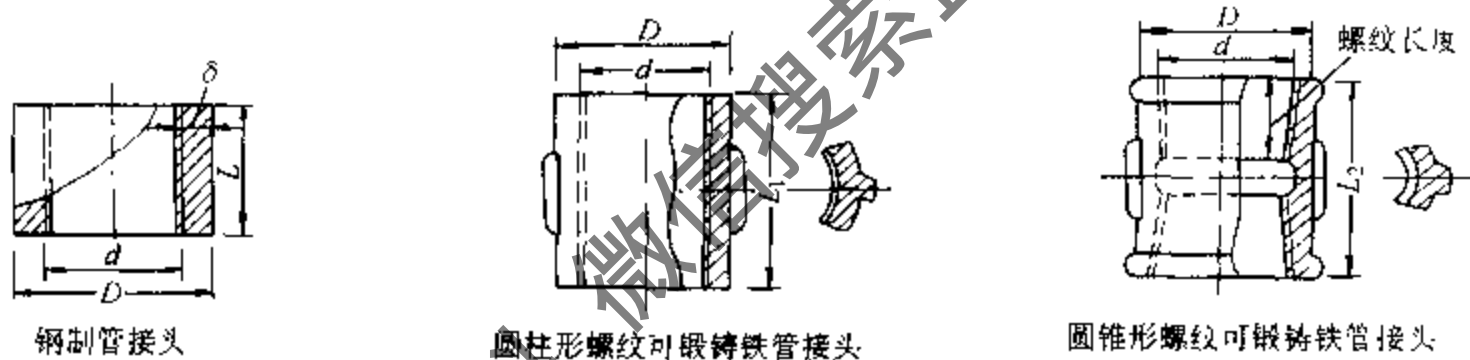
公称直径	管子	法 兰						法兰理论重量 (kg/m)		螺 栓		橡胶石棉垫片		
		DN	$d_0$	D	$D_1$	$D_2$	$D_4$	$D_6$	b	凸面	凹面	数量	直径×长度	外径
25	32	115	85	68	57	58	14	0.945	0.832	4	M12×45	57	32	1.5
32	38	135	100	78	65	66	16	1.469	1.320	4	M16×50	65	38	
40	45	145	110	88	75	76	18	1.799	1.617	4	M16×55	75	45	
50	57	160	125	102	87	88	18	2.196	1.979	4	M16×55	87	57	1.5
70	76	180	145	122	109	110	20	3.991	2.684	4	M16×60	109	76	
80	89	195	160	138	120	121	20	3.40	3.074	4	M16×60	120	89	

(续)

公称直径	管子	法 兰						法兰理论重量 (kg/m)		螺 栓		橡胶石棉垫片		
		DN	$d_0$	D	$D_1$	$D_2$	$D_4$	$D_6$	b	凸面	凹面	数量	直径×长度	外径
100	108	215	180	158	149	150	22	4.30	3.71	8	M16×65	149	108	
125	133	245	210	188	175	176	24	5.76	5.03	8	M16×70	175	133	2
150	159	280	240	212	203	204	24	6.56	5.67	8	M20×70	203	159	
200	219	335	295	268	259	260	24	8.77	7.69	8	M20×70	259	219	
250	273	390	350	320	312	313	26	11.33	10.05	12	M20×75	312	273	2
300	325	440	400	370	363	364	28	13.6	12.15	12	M20×80	363	325	
350	377	500	460	430	421	422	28	16.98	14.79	16	M20×80	421	377	2
400	426	565	515	482	473	474	30	23.1	20.47	16	M22×85	473	426	3

3) 管接头及弯头尺寸规格与应用 钢制及可锻铸铁制的管接头的规格见表 1-88。

表 1-88 管接头的规格

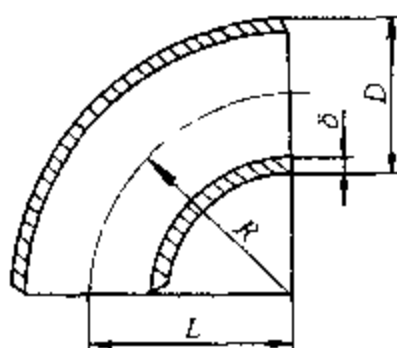


公称直径 DN		钢制管接头			可 锻 铸 铁 接 头				
		L/mm	$\delta$ /m	重量 (kg/个)	D/mm	圆柱形螺纹		圆锥形螺纹	
/mm	/in					$L_1$ /mm	公称压力 /MPa	$L_2$ /mm	公称压力 /MPa
15	1/2	35	5	0.066	27	34	1.6	38	1.6
20	3/4	40	5	0.11	35	38	1.6	42	1.6
25	1	45	6	0.21	42	42	1.6	48	1.6
32	1 1/4	50	6	0.27	54	43	1.6	52	1.6
40	1 1/2	50	7	0.45	57	52	1.6	56	1.6
50	2	60	7	0.63	70	56	1.0	60	1.0
70	2 1/2	65	8	1.1	88	64	1.0	66	1.0
80	3	70	8	1.3	101	70	1.0		
100	4	85	10	2.2	128	84	1.0		
120	5	90	10	3.2					
150	6	100	12	5.7					

90°压制弯头的规格见表 1-89。

表 1-89 90°压制的弯头规格

(单位: mm)

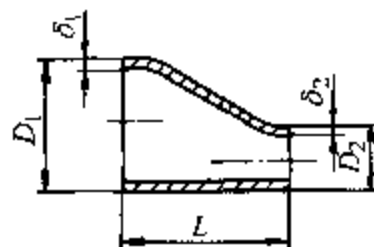
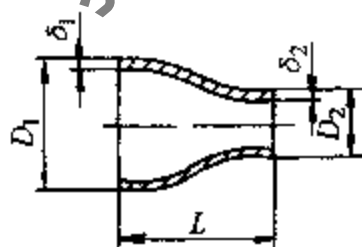


公称通径 DN	外径 D	弯曲半径 R		结构长度 L		壁厚 $\delta$		
		R=1.5DN	R=1DN	R=1.5DN	R=1DN	DN4.0级	DN6.4级	DN10.0级
25	32	38	25	38	25	3	—	4.5
32	38	48	32	48	32	3	—	4.5
40	45	60	40	60	40	3.5	—	5
50	57	75	50	75	50	3.5	—	5
65	76	100	65	100	65	4	—	6
80	89	120	80	120	80	4	—	6
100	108	150	100	150	100	4	6	8
125	133	190	125	190	125	4.5	7	10
150	159	225	150	225	150	5	8	12
200	219	300	200	300	200	7	10	14
250	273	375	250	375	250	8	11	16
300	325	450	300	450	300	9	12	20
350	377	525	350	525	350	10	14	22
400	426	600	400	600	400	11	16	—

压制的异径管的规格见表 1-90。

表 1-90 压制的异径管规格

(单位: mm)



公称通径 $DN_1 \times DN_2$	外 径 $D_1 \times D_2$	壁 厚 $\delta_1 \times \delta_2$			结构长度 L
		PN4.0级	PN4.6级	PN10.0级	
25 × 15	32 × 18	3 × 3	—	4.5 × 4.5	50
25 × 20	32 × 25	3 × 3	—	4.5 × 4.5	
32 × 15	38 × 18	3 × 3	—	4.5 × 4.5	50
32 × 20	38 × 25	3 × 3	—	4.5 × 4.5	
32 × 25	38 × 32	3 × 3	—	4.5 × 4.5	

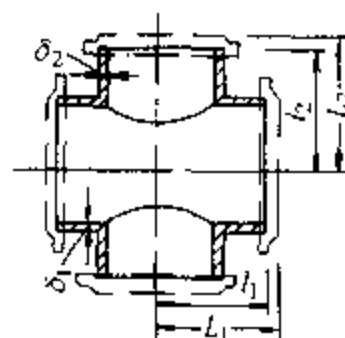
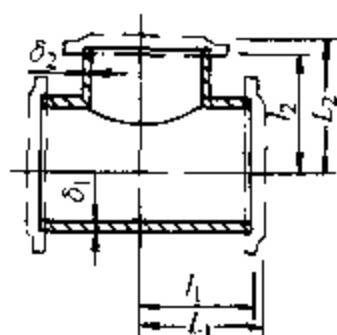
(续)

公称通径 $DN_1 \times DN_2$	外 径 $D_1 \times D_2$	壁 厚 $\delta_1 \times \delta_2$			结构长度 $L$
		PN4.0级	PN4.6级	PN10.0级	
40×20	45×25	3.5×3	—	5×4.5	65
40×25	45×32	3.5×3	—	5×4.5	
40×32	45×38	3.5×3	—	5×4.5	
50×25	57×32	3.5×3	—	5×4.5	75
50×32	57×38	3.5×3	—	5×4.5	
50×40	57×45	3.5×3.5	—	5×5	
65×32	76×38	4×3	—	6×4.5	90
65×40	76×45	4×3.5	—	6×5	
65×50	76×57	4×3.5	—	6×5	
80×40	89×45	4×3.5	—	6×5	90
80×50	89×57	4×3.5	—	6×5	
80×65	89×76	4×4	—	6×6	
100×50	108×57	4×3.5	6×4	8×5	100
100×65	108×76	4×4	6×5	8×6	
100×80	108×89	4×4	6×5	8×6	
125×65	133×76	4.5×4	7×5	10×6	130
125×80	133×89	4.5×4	7×5	10×6	
125×100	133×108	4.5×4	7×6	10×8	
150×80	159×89	5×4	8×5	12×6	140
150×100	159×108	5×4	8×6	12×8	
150×125	159×133	5×4.5	8×7	12×10	
200×100	219×108	7×4	10×6	14×8	150
200×125	219×133	7×4.5	10×7	14×10	
200×150	219×159	7×5	10×8	14×12	
250×125	273×133	8×4.5	11×7	16×10	180
250×150	273×159	8×5	11×8	16×12	
250×200	273×219	8×7	11×10	16×14	

焊接三通、四通的规格见表 1-91。

表 1-91 焊接三通、四通规格

(单位: mm)



(续)

DN <sub>1</sub>	DN <sub>2</sub>	δ <sub>1</sub>	δ <sub>2</sub>	l <sub>1</sub>	L <sub>1</sub>	l <sub>2</sub>	L <sub>2</sub>	重 量/(kg/个)	
								三通	四通
50	50	3.5	3.5	145	150	145	150	2.34	3.12
70	50	4	3.5	144	150	145	150	2.61	3.25
	70	4	4	144	150	145	150	2.97	3.96
80	50	4	3.5	144	150	145	150	3.15	3.93
	70	4	4	144	150	144	150	3.27	4.25
	80	4	4	144	150	144	150	3.57	4.74
100	60	4	3.5	194	200	145	150	4.76	5.54
	70	4	4	194	200	169	150	5.15	6.32
	80	4	4	194	200	169	175	5.37	6.76
	100	4	4	194	200	194	200	5.41	6.85
125	50	4	3.5	219	225	170	175	6.32	7.10
	80	4	4	219	225	169	175	6.91	8.74
	100	4	4	219	225	169	175	7.23	8.88
	125	4	4	219	225	219	225	7.52	9.46
150	50	4.5	3.5	244	250	195	200	9.21	10.10
	80	4.5	4	244	250	194	200	9.38	10.30
	100	4.5	4	244	250	194	200	9.54	10.71
	125	4.5	4	244	250	194	200	9.83	11.29
	150	4.5	4.5	244	250	244	250	11.19	14.81
200	100	6	4	292	300	219	225	19.52	20.64
	125	6	4	292	300	219	225	19.79	21.18
	150	6	4.5	292	300	219	225	20.28	22.16
	200	6	6	292	300	292	300	24.15	29.96
250	100	7	4	290	300	244	250	27.97	29.34
	125	7	4	290	300	244	250	28.45	30.39
	150	7	4.5	290	300	244	250	28.45	30.30
	200	7	6	290	300	267	275	31.71	34.82
	250	7	7	290	300	290	300	33.69	39.43
300	100	8	4	200	300	269	275	36.94	38.03
	125	8	4	290	300	269	275	37.21	38.57
	150	8	4.5	290	300	269	275	37.68	39.51
	200	8	6	290	300	292	300	39.93	44.01
	250	8	7	290	300	290	300	41.72	47.50
	300	8	8	290	300	290	300	43.20	51.55
350	100	9	4	289	300	294	300	46.58	47.66
	125	9	4	289	300	294	300	46.84	48.16
	150	9	4.5	289	300	294	300	47.31	49.12
	200	9	6	289	300	292	300	48.76	52.02
	250	9	7	314	325	315	325	55.16	61.06
	300	9	8	314	325	315	325	51.20	65.00
	350	9	9	339	350	339	350	65.15	77.00

4) 焊接连接 中央空调采暖系统中,除安装配件处采用法兰或螺纹连接外,宜采用可靠性高的焊接连接。

①焊接方法 气焊:用于壁厚  $\delta \leq 2\text{mm}$ 、公称直径  $DN \leq 32\text{mm}$  的管道上;手工和自动电弧焊,用于壁厚  $\delta \leq 1.5\text{mm}$  的管道上。

②管道焊接材料适用原则 焊接接头应具有与母材基本相等的力学性能。碳素钢溶注金属的力学性能应符合表 1-92 的规定。常用钢材的焊条牌号见表 1-93。

表 1-92 碳素钢溶注金属的力学性能表

钢种类	焊接类别	力学性能		
		抗拉强度 $\sigma_b/\text{MPa}$	伸长率 (%)	冲击韧度 $(\text{J}/\text{cm}^2)$
碳素钢	手工和自动电弧焊	不低于焊接母材的	18	80
	气焊	抗拉强度下限值	16	40

表 1-93 常用钢材的焊条牌号表

钢 板	电焊条		气焊条或自动焊条	焊剂	电焊及自动焊施焊条件
	一般结构	厚板、受压容器及管道			
10, 15, 20	E4303, E4301	E4315	H-08	431	一般不预热
20g, 25	F4304	E5015	H-08A, H-15		壁厚 $> 38\text{mm}$ 时, $600-650^\circ\text{C}$ 回火
Q235	E4303, E4301 E4304	E4316 E4315 E5015	H-08 H-12Mn, H-08A	431	一般不预热 厚度 $> 38\text{mm}$ 时, $600-650^\circ\text{C}$ 回火
12Mn, 09Mn2 09Mn2Cu 05Mn2Si	E4303, E4301 E4316, E4315		H-08 H-08MnA	431	一般不预热 厚度 $> 28\text{mm}$ 时, $600^\circ\text{C}$ 回火
16Mn, 16MnCu 16Mn + Re	E5003, E5001 E5016, E5015		H-08 H-08MnA H-10MnA	230 431	一般不预热 厚度 $> 32\text{mm}$ 时, $590-680^\circ\text{C}$ 回火
15MnV, 15MnTi 15MnVCu	E5016, E5015 E5515-G		H-08MnA, H10MnSi H-08MnSi, H10MnMo H-10Mn <sub>2</sub>	431 250 350	一般不预热或预热 $150^\circ\text{C}$ 厚度 $> 28\text{mm}$ 时, $590-680^\circ\text{C}$ 回火
15MnVN 15MnVTi + Re 15MnVNCu	E5515-G E6016-D <sub>1</sub> , E6015-D <sub>1</sub>		H10Mn <sub>2</sub> H-08MnMoA	431	一般不预热或预热 $150^\circ\text{C}$ 厚度 $> 28\text{mm}$ 时, $590-680^\circ\text{C}$ 回火
18MnMoNb 14MnMoV	E6016-D <sub>1</sub> , E7015-D <sub>2</sub>		H-08Mn2MoA H-08Mn2MoVA	250	预热 $200^\circ\text{C}$ 焊后进行 $650^\circ\text{C}$ 回火

③各种结构形式的焊缝形式见表 1-94 ~ 表 1-97。

(3) 供水管路系统的管道阀门尺寸规格及应用范围



表 1-94 手工电弧焊缝形式和尺寸(GB/T 324—1988)

(单位:mm)

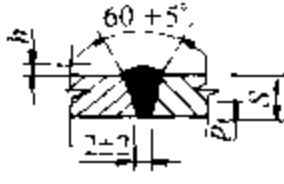
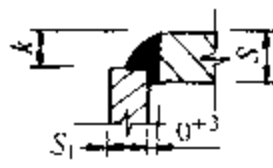
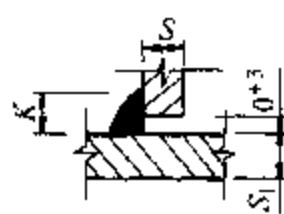
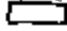
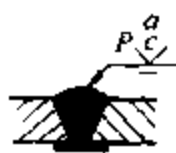

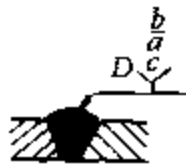

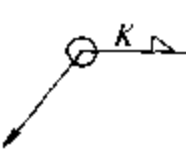
序号	焊缝形式	外形尺寸								
		S	4~9	10~13	14~19	20~26				
1		S	4~9	10~13	14~19	20~26				
		p	$1^{+1.0}_{-0.5}$		2 <sup>±1</sup>					
		h	0 <sup>-2</sup>		0 <sup>+3</sup>					
2		S=20~30, S <sub>1</sub> =2~30, k=0.8S-S <sub>1</sub>								
3		S	2~2.5	3~4.5	5~6	7~9	10~14	16~21	22~30	
		S <sub>1</sub>	≥S							
		K	3	3	4	5	6	7	8	

表 1-95 焊缝尺寸符号

焊缝尺寸符号	名称	焊缝尺寸符号	名称
δ	厚度	b	焊缝宽度
h	坡口高度	d	焊点直径
R	U形坡口圆弧半径	t	点焊或断续焊缝中心距
L	焊缝长度	a	焊点至板边的中心距
P	钝边高度	a	坡口角度
K	焊脚高度	"	焊缝的条(点、排)数
C	间隙	N	有关标准的焊缝序号

表 1-96 辅助符号

序号	名称、符号	使用举例	说明
1	带垫板 		在焊缝的底部带有垫板
2	铲平 		焊缝表面必须铲平,使焊缝与被焊零件的表面一致
3	同样焊缝 		在整张图样上,只出现一个符号时,表示全部焊缝的形式、剖面尺寸和辅助要求完全相同;出现几个符号时,表示有几组结构形式一样、剖面尺寸和辅助要求完全相同的焊缝

(续)

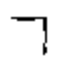
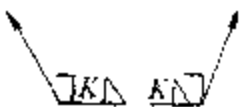

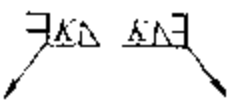

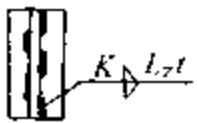

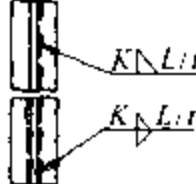

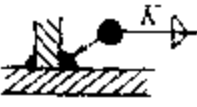


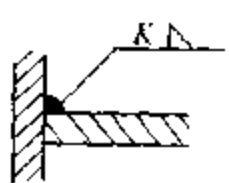
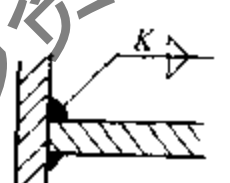
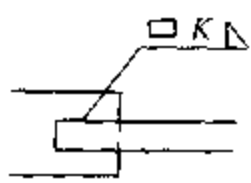
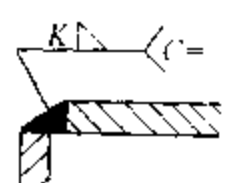
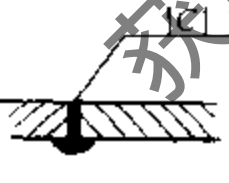
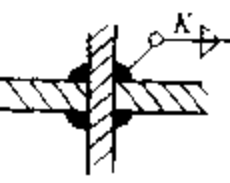
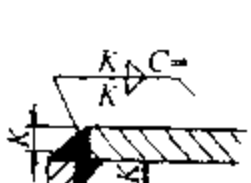
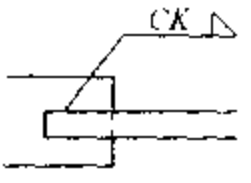
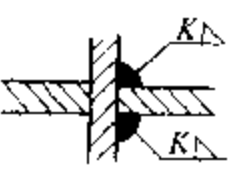
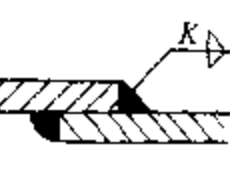
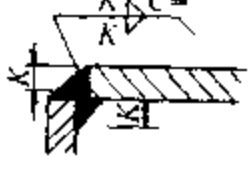
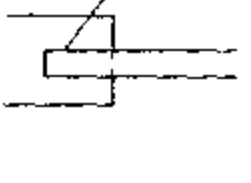
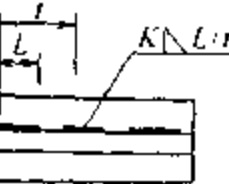
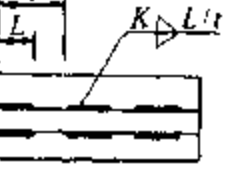
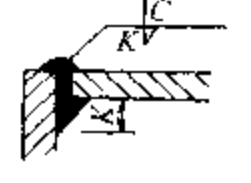
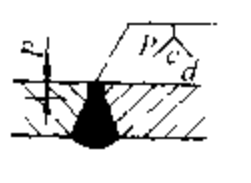
序号	名称、符号	使用举例	说明
4	装配焊缝 		在工厂装配时所进行的焊缝
5	工地焊缝 		在工地安装时所进行的焊缝
6	断续焊缝(交错) 		双面断续交错分布焊缝,应将两个图形符号对齐
7	断续焊缝 (断续或链状) 		1) 单面断续分布时,用一个图形符号 2) 双面链状分布时,将两个图形符号对齐
8	熔透角焊 		角焊缝必须熔透
9	熔化焊 		不用填充金属,使母材熔化而成的焊缝

表 1-97 焊缝符号

阀门是重要的管道附件,其作用是接通、切断和调节水或其他液体的流量。中央空调采暖系统中常用的阀门形式有截止阀、闸阀、蝶阀、止回阀、调节阀等。

常用阀门型号及其应用范围见表 1-98。

表 1-98 常用管道阀门型号及其应用范围

阀门名称	型 号	使用温度/°C	适用主要介质	直径范围 DN/mm
内螺纹暗杆楔式闸阀	Z15T-10	120	水、蒸汽	15~70
	Z15W-10	100	煤气、油品	15~70
明杆楔式单闸板闸阀	Z41T-10	200	水、蒸汽	50~450
	Z41W-10	200	水、蒸汽	50~450
	Z41H-16C	400	水、蒸汽、油品	200~400
	Z41H-25	400	蒸汽、油品	70~400
	Z41H-25Q	350	水、蒸汽、油品	50~200
暗杆楔式单闸板闸阀	Z45T-10	200	水、蒸汽	50~700
	Z45W-10	100	煤气、油品	50~400
明杆平行式双闸板闸阀	Z44T-10	200	水、蒸汽	50~400
	Z44W-10	200	煤气、油品	50~400
内螺纹截止阀	J11X-10	60	水	15~70
	J11W-10	60	水	15~70
	J11T-16	200	水、蒸汽	15~70
	J11W-16	100	煤气、油品、水	15~70
法兰截止阀	J41X-10	60	水	25~70
	J41T-16	200	水、蒸汽、油品	15~150
	J41W-16	100	煤气、油品、水	15~150
	J41T-25	300	水、蒸汽	25~80
	J41H-25	300	水、蒸汽	25~80
内螺纹升降式止回阀	H11T-16	200	水、蒸汽	15~70
	H11W-16	100	油品	15~70
法兰旋启式止回阀	H44X-10	60	水	50~600
	H44T-10	200	水、蒸汽	50~600
	H44W-10	100	油品	50~800
	H44H-25	250	蒸汽、油品	200~500
法兰升降式止回阀	H41T-16	200	水、蒸汽	25~150
	H41W-16	100	油品	25~150
	H41H-25	300	蒸汽、油品	25~150
	H41H-25k	300	水、蒸汽	25~80
内螺纹旋塞	X13W-10	100	煤气、油品	15~50
	X13T-10	200	水、蒸汽、油品	15~50

(续)

阀门名称	型号	使用温度/°C	适用主要介质	直径范围 DN/mm
法兰旋塞	X43W-8	100	煤气、油品	100~150
	X43W-10	100	煤气、油品	25~150
	X43T-10	200	水、蒸汽、油品	25~150
法兰三通旋塞	X44W-6	100	煤气、油品	25~100
外螺纹弹簧式安全阀	A27W-10T	120	空气	15~20
外螺纹弹簧式带扳手安全阀	Z27H-10K	200	水、蒸汽、空气	10~40
弹簧式带扳手安全阀	A47H-16	200	水、蒸汽、空气	40~100
	A47H-16C	350	水、蒸汽、空气	40~80
	A47H-40	350	蒸汽、空气	40~80
外螺纹弹簧封闭式安全阀	A21H-16C	200	空气、氨、水、氨液	10~25
	Z21H-40	200	空气、氨、水、氨液	15~25
弹簧封闭式安全阀	A41H-40	300	空气、氨、水、油品	32~80
活塞式减压阀	Y43H-10	200	蒸汽、空气	40~50
	Y43H-16	300	蒸汽、空气	65~100
	Y43H-16Q	300	蒸汽、空气	20~200
	Y43H-25	450	蒸汽、空气	25~200
波纹管式减压阀	Y44T-10	200	蒸汽、空气、水	20~25
热动力式疏水器	S19H-10	200	凝结水	15~25
	S19H-16	200	凝结水	15~50
	S19H-25	200	凝结水	15~50
脉冲式疏水器	S18H-25	200	凝结水	15~50
倒吊桶式疏水器	S15H-16	200	凝结水	15~30
	S15H-16	200	凝结水	50~80
自由浮球式疏水器	S41H-16	200	凝结水	15~50

## 第 2 章 中央空调控制系统的原理

### 2.1 概述

随着科学技术，尤其是微电子技术、计算机技术的发展，空调技术亦得到了迅猛的发展；在这之中控制系统的更新换代更是迅速，变频技术、单片机技术、网络技术在中央空调控制系统中得到越来越广泛的应用。考虑到本书的宗旨是维护、检修以及中央空调应用的现状，本书由浅入深，由简单到复杂，从模拟仪表的简单控制到 DDC、SSC、BBS 等系统的控制均作了介绍，以使读者对中央空调控制系统原理有一个较全面的了解，便于更方便地学习后面的章节。

### 2.2 中央空调模拟仪表控制系统的结构原理

#### 2.2.1 中央空调模拟仪表简单控制系统的结构原理

由传感器、变送器、调节器和执行调节机构便可组成一个简单控制系统。

##### 1. 简单温度控制系统

##### (1) 热水加热器的加热量调节

对热水加热器的控制一般采用比例调节和比例积分调节。

1) 对于热水加热器的温度调节系统，常采用调节通过加热器的水量（即量调节）和调节通过加热器的水温（即质调节）两种方式。图 2-1 为量调节的控制方法。图 b 为采用电

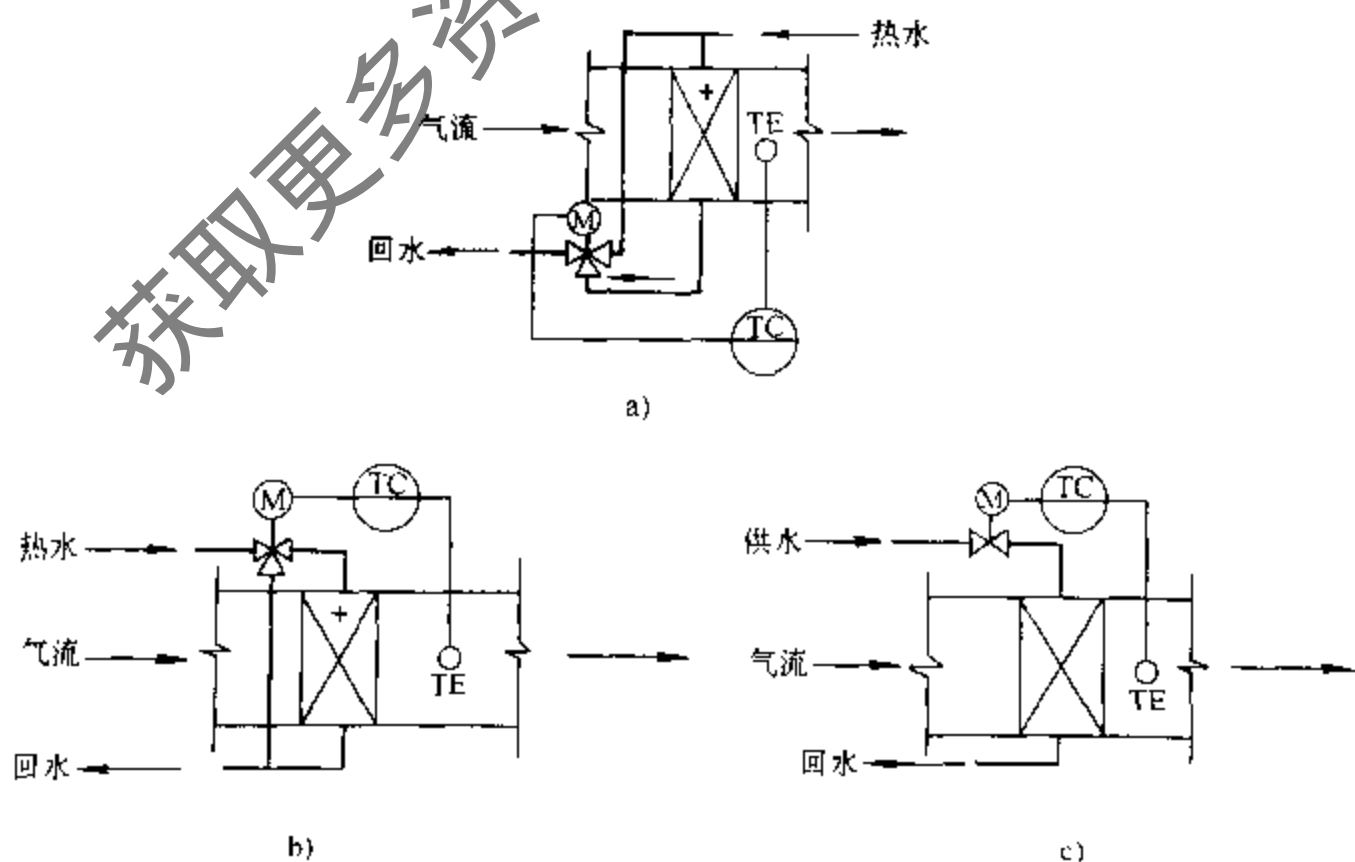


图 2-1 量调节的控制方法

- a) 采用合流三通阀的调节方式 b) 采用分流三通阀的加热量调节  
c) 采用双通阀的调节方式

动三通调节阀的量调节方式，图 c 为采用电动双通调节阀的量调节方式。采用三通调节阀进行调节时，通过三通调节阀的热水总流量不变，而只是改变两个通路的热水流量的比例，以达到温度调节的目的。这种调节方式可以使供水干管的静压保持稳定。但由于流量的恒定，热水输送系统的动力消耗也保持一定。采用电动双通调节阀进行调节时，是以调节进入加热器的水流量来达到调节出风温度的目的。由于在改变热水流量的同时，将使供水干管的总流量发生变化，导致干管的静压也发生变化，由此将会影响同一水路系统内其他热水加热器的正常工作，使热水的供水系统处于不稳定工作状态。为了克服这种调节方法的缺点，采用压力调节器来保持水路系统的静压稳定。

2) 采用调节进入热水加热器的水温的方式来实现空气加热量的调节。此种调节方式中一般使用电动三通调节阀作为调节系统中的执行调节机构，如图 2-2 所示。在调节过程中，通过调节器的指令信号驱动三通调节阀，使进入加热器内的两种水温的水量比例发生变化，即改变了进入加热器内的热水温度，实现出风温度的调节。

3) 调节通过空气加热器的风量来实现出风温度的调节目的。这种调节方式一般是在空气加热段设置一旁通风门，在加热器的运行过程中，根据加热段空气出口处温度与设定值的偏差，由温度调节器发出调节指令，以调节加热段旁通风门开启的大小（即通过旁通风门风量的多少），来达到加热段出口处空气温度调节的目的，如图 2-3 所示。此方式既可用于热水加热器出口空气温度的调节，又可用于蒸汽加热器出口处空气温度的调节。

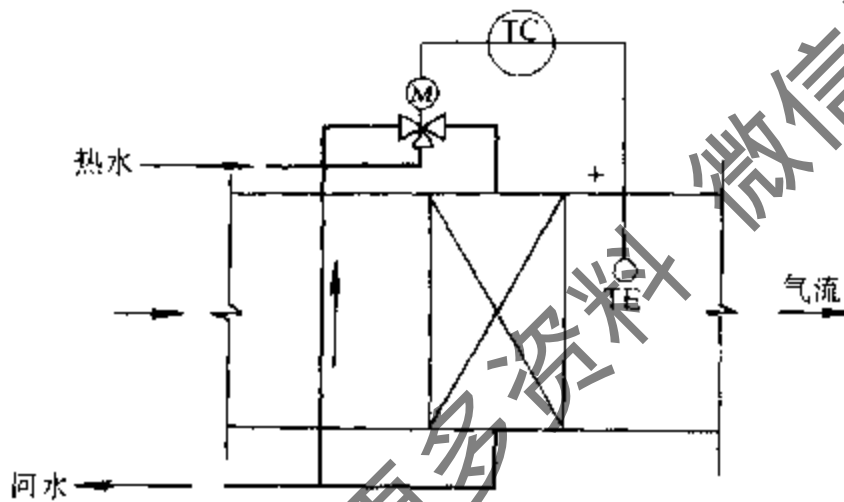


图 2-2 热水加热器的加热量调节（质调节）

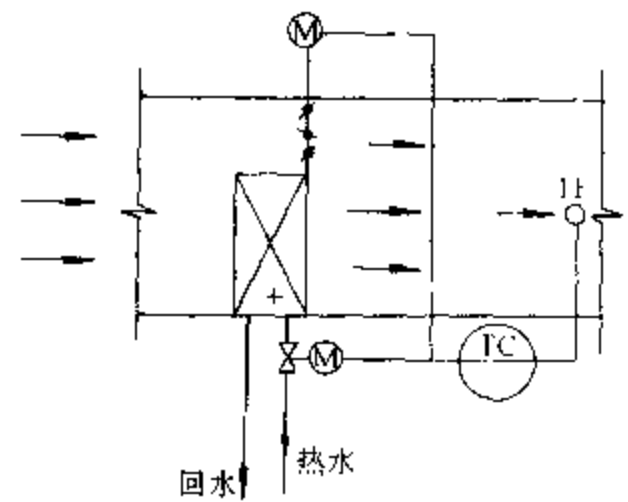


图 2-3 带旁通风门的热水加热器的加热量调节

## (2) 蒸汽加热器的加热量调节

蒸汽加热器的加热量调节一般是采用调节进入空气加热器蒸汽量多少来实现的，即量调节，如图 2-4 所示。

蒸汽加热器的加热量调节，根据其调节阀安装的位置不同，有两种控制方法。一种方法是，在蒸汽加热器的热媒入口处安装蒸汽调节阀，如图 2-4a 所示。采用这种办法，加热器的热惯性小，反应灵敏。但由于蒸汽疏水器安装在加热器的出口处凝结水管上，而疏水器在运行中要求有一定的背压，因此，在某种情况下，当调节阀开度较小时，疏水器将会产生间歇排水现象，容易使调节参数产生振荡。第二种控制方法是，将调节阀装在蒸汽加热器的出口，即凝结水管路上，如图 2-4b 所示，这种方法实际上是通过改变加热器的散热面积来进行加热量调节的。采用此种方法，疏水器可以实现连续排水，避免了调节参数的振荡，但由于加热器的热惯性大，不够灵敏。

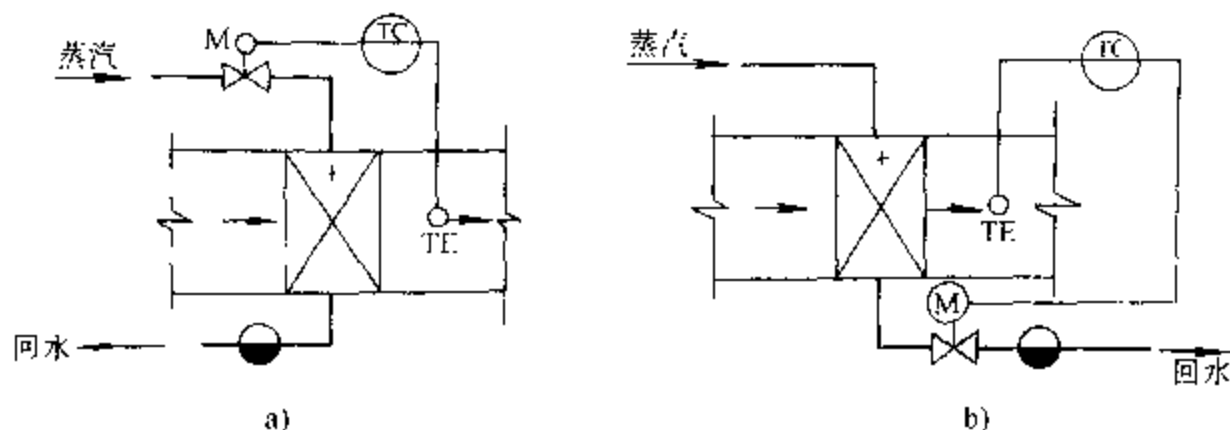


图 2-4 蒸汽加热器的加热量调节

蒸汽加热器的加热量调节一般采用比例调节和比例积分调节，可使用等百分比流量特性的调节阀。

### (3) 电加热器的加热量调节

用调节电加热器功率的方法来实现加热量的调节，其原理如图 2-5 所示。图 2-5a 为两位调节系统，它同样由测温元件 TE、位式温度调节器 TC-01 及电接触器 QJ 组成。当出口空气温度偏离给定值时，调节器 TC-01 输出通、断指令电信号，使电接触器闭合或断开，以控制电加热器的开或停，改变出风口处空气温度，达到调节的目的。由于室温位式控制只能使电加热器处于全开或全停状态，加热处于非连续状态，因此易造成室温波动幅度偏大，故多用于一般精度的空调系统中。

图 2-5b 是室温 PID 控制方式，它也是由温度传感器 TE、PID 调节器 TC-01 和 ZK 可控硅电压调整器组成，实现室温的 PID 控制。由于电加热器是在连续的变电压条件下工作，室温波动的幅度较小，因此该控制方案多用于空调控制精度较高的场所。

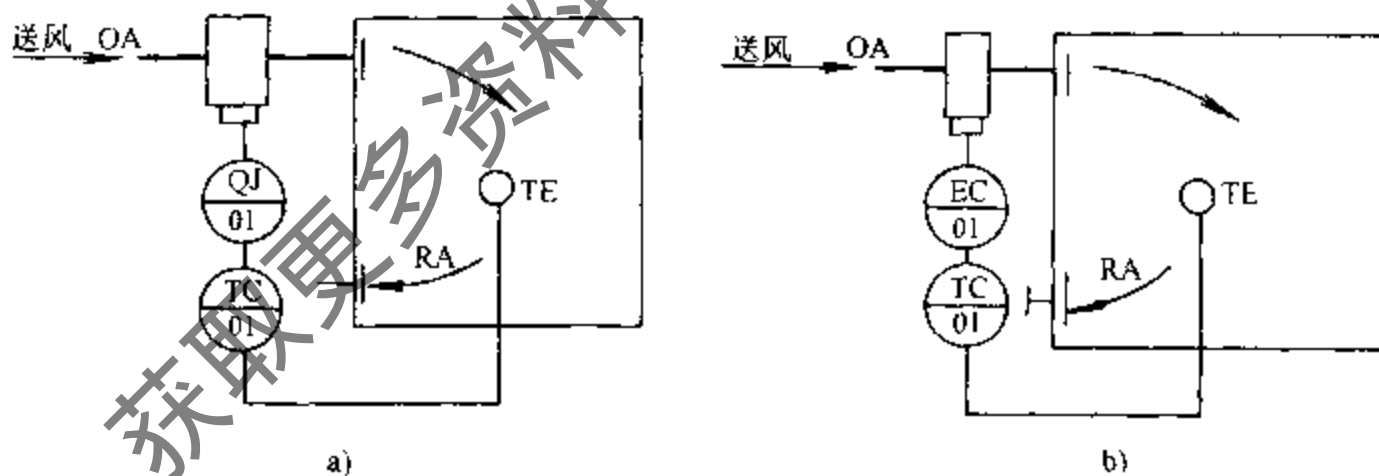


图 2-5 调节电加热器功率的室温调节

a) 两位调节 b) PID 调节

### (4) 采用喷水室冷却处理的温度调节

图 2-6 是采用喷水室冷却处理的温度调节系统示意图。一般是采用调节冷水与回水的混合比，保持喷水量不变，来改变喷水温度，从而实现出口处空气温度的调节。喷水室冷却的温度调节方式一般采用比例调节或比例积分调节的方法。

### (5) 采用水冷式表面冷却器的温度调节

采用水冷式表面冷却器的温度调节方式与采用热水加热器的温度调节方式基本相同，其区别仅在于通过表面冷却器（简称表冷器）的水为冷水。同样也有采用改变通过表面冷却器

的冷水流量和改变通过表面冷却器的水温（即量调节和质调节）两种调节方式。

常用室温调节系统组合方案见表 2-1。

## 2. 简单湿度控制系统

对空调系统中的相对湿度的调节，我们知道采用的是定露点间接控制法和不定露点（无露点）的直接控制法。常用的室内空气相对湿度的自动控制组成方案见表 2-2。

### (1) 定露点的间接控制法

如果空调房间的余湿量不变或变化较微小，对于具有喷水室或喷水表冷器式空气处理环节的空调系统，采用使空气经喷水室后或喷水表冷器后露点温度相对恒定的方法，使室内空气的相对湿度保持在某一范围内。这种控制室内空气相对湿度的方法称为定露点间接控制

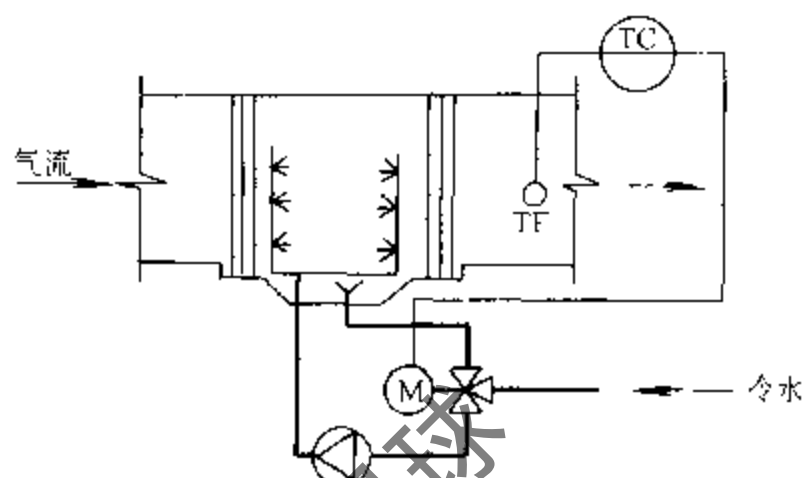


图 2-6 采用喷水室冷却处理的温度调节系统

法。自动调节控制点的露点一般是由设计时确定的。由于定露点法不能反映室内余湿量或相对湿度的变化，存在着室内相对湿度的偏差，故此种方法一般用于室内余湿量变化幅度较小及室内相对湿度要求波动范围较大的场合。根据空调系统空气处理方法的不同，定露点间接控制法有以下几种自动控制方式。

表 2-1 常用室温调节系统组合方案

编号	测温敏感元件 $T_0$	温度调节器型号	执行调节机构	控制设备及内容	室温控制精度 / °C	调节规律
1	可调电接点水银温度计	6301、6402 型电子继电器， SY-105、JWT- $\frac{1}{2}$ 、714 型晶体管位式调节器	电接触器	电加热器功率	$\pm 0.5$	位式
2	WZB <sub>2</sub> 型铂热敏电阻 TR-1、2 型镍热敏电阻	XCT- $\frac{102}{112}$ 型动圈式温度调节仪 TA-002、TW-C 型电子温度调节器	电接触器	电加热器功率	$\pm 1$	位式
3	WZB <sub>2</sub> 型铂热敏电阻 TR-1、2 型镍热敏电阻	XCT-132 型动圈式温度调节器 TA-032 型电子温度调节器 TA-052 型电子温度调节器 TA-056 型电子温度调节器	电接触器	电加热器功率	$\pm 0.1$	时间比例 三位时间比例
4	RC-4B 型半导体热敏电阻	TC、RS 型温度调节器	电接触器	电加热器功率	$\pm 0.5$	双位
5	TR-1、2 型镍热敏电阻	P-4A <sub>1</sub> 型调节器 P-5A <sub>1</sub> 型补偿比例调节器	电接触器	电加热器功率	$\pm 0.5$ $\pm 0.2$	三位 时间比例



(续)

编号	测温敏感元件 $T_n$	温度调节器型号	执行调节机构	控制设备及内容	室温控制精度/ $^{\circ}\text{C}$	调节规律
6	WZB <sub>2</sub> 型铂热敏电阻 TR-1、2 型镍热敏电阻 RC-4B 型半导体热敏电阻	XCT-192 型动圈式温度调节仪 TA-092 型简易电子温度调节器 TW-B 型温度调节器	ZK 型晶闸管电压调整器	电加热器功率	$\pm 0.1$	连续 PID
7	WZB <sub>2</sub> 型铂热敏电阻 RC-4B 型半导体热敏电阻	XQC-400 型自动平衡调节仪 XQC-101-X 型圆图式记录调节仪	ZK 型晶闸管电压调整器	电加热器功率	$\pm 0.1$	连续 PID
8	双支可调电接点水银温度计	JWT-2 型晶体管位式调节器	ZA <sub>X</sub> <sup>P</sup> 型电动调节阀	空气加热器水量(蒸汽量)及水温	$\pm 2$	三位恒速
9	双支可调电接点水银温度计	JWT-2 型晶体管位式调节器	ZA <sub>X</sub> <sup>P</sup> 型电动调节阀	水冷式表冷器水量或水温	$\pm 2$	三位恒速
10	WZB <sub>2</sub> 型铂热敏电阻 TR-1、2 型镍热敏电阻	XCT-112 型动圈式温度调节仪 TA-012、TW-C 型电子温度调节器	ZA <sub>X</sub> <sup>P</sup> 型电动调节阀	空气加热器水量(蒸汽量)或水温	+2	三位恒速
11	WZB <sub>2</sub> 型铂热敏电阻 TR-1、2 型镍热敏电阻	XCT-112 型动圈式温度调节仪 TA-012、TW-C 型电子温度调节器	ZA <sub>X</sub> <sup>P</sup> 型电动调节阀	水冷式表冷器水量或水温	$\pm 2$	三位恒速
12	WZB <sub>2</sub> 型铂热敏电阻 TR-1、2 型镍热敏电阻	XCT-132 型动圈式温度调节仪 TW-A、TA-052、056 型电子温度调节器	ZA <sub>X</sub> <sup>P</sup> 型电动调节阀	热水空气加热器水量或水温	$\pm 0.5$	三位 PI
13	WZB <sub>2</sub> 型铂热敏电阻 TR-1、2 型镍热敏电阻	XCT-132 型动圈式温度调节仪 TW-A、TA-052、056 型电子温度调节器	ZA <sub>X</sub> <sup>P</sup> 型电动调节阀	水冷式表冷器水量或水温	$\pm 0.5$	三位 PI
14	TR-1、2 型镍热敏电阻	P-4A <sub>1</sub> 型比例调节器 P-5A <sub>1</sub> 型补偿比例调节器	ZA <sub>X</sub> <sup>P</sup> 型电动调节阀	热水空气加热器水量或水温	$\pm 1.0$ $\pm 0.5$	比例 补偿比例
15	TR-1、2 型镍热敏电阻	P-4A <sub>1</sub> 型比例调节器 P-5A <sub>1</sub> 型补偿比例调节器	ZA <sub>X</sub> <sup>P</sup> 型电动调节阀	水冷式表冷器水量或水温	$\pm 0.5$	比例 补偿比例
16	TR-1、2 型镍热敏电阻	P-4A <sub>1</sub> 型比例调节器 P-5A <sub>1</sub> 型补偿比例调节器	ZA <sub>X</sub> <sup>P</sup> 型电动调节阀	蒸汽空气加热器蒸汽流量	$\pm 1.0$	比例 补偿比例

(续)

编号	测温敏感元件 $T_n$	温度调节器型号	执行调节机构	控制设备及内容	室温控制精度/ $^{\circ}\text{C}$	调节规律
17	WZB <sub>2</sub> 型铂热敏电阻 TR-1、2 型镍热敏电阻	XCT-132 型动圈式温度调节仪 TW-A、TA-052/056 型电子温度调节器	电动调节风门	各种风量混合比*	$\pm 0.5$	一位 PI
18	TR-1、2 型镍热敏电阻	P-4A <sub>1</sub> 型比例调节器 P-5A <sub>1</sub> 型补偿比例调节器	电动调节风门	各种风量混合比*	$\pm 1.0$ $\pm 0.5$	比例 补偿比例
19	可调接点水银温度计	6301、6402 型电子继电器, SY-105、714、JWT- $\frac{1}{2}$ 型晶体管位式调节器	电磁阀	直接蒸发式表冷器蒸发面积(能力)	$\pm 1$	双位(三位)
20	RC-4B 型半导体热敏电阻 TR-1、2 型镍热敏电阻	TC、RS、TW-C、TA-002/012 型电子温度调节器	电磁阀	风机盘管面积(能力)	$\pm 1$	双位(三位)
21	TR-1、2 型镍热敏电阻	P-4A <sub>1</sub> 型比例调节器 P-5A <sub>1</sub> 型补偿比例调节器	电动执行机构 伺服电动机	变风量末端装置风量或双风道末端装置风量混合比	$\pm 0.5$	比例 补偿比例
22	WZB <sub>2</sub> 、TR-1、2 型铂、镍热敏电阻 RC-4B 型半导体热敏电阻	XCT-112 型动圈式温度调节仪 TW-A、TA-012、TA-052/056 型电子温度调节器	电动执行机构 伺服电动机	变风量末端装置风量或双风道末端装置风量混合比	$\pm 0.5$	三位 三位 PI
23	TR-1、2 型镍热敏电阻	P-4A <sub>1</sub> 型比例调节器 P-5A <sub>1</sub> 型补偿比例调节器	ZA $\frac{P}{X}$ 型电动调节阀	喷淋室喷淋水量或水温	$\pm 0.5$	恒速比例 补偿比例
24	WZB <sub>2</sub> 、TR-1、2 型铂、镍热敏电阻 RC-4B 型半导体热敏电阻	XCT-112 型动圈式温度调节仪 TW-A、TA-012、TA-052/056 型电子温度调节器	ZA $\frac{P}{X}$ 型电动调节阀	喷淋室喷淋水量或水温	$\pm 0.5$	恒速比例 三位 PI
25	WZB <sub>2</sub> 、JR-1、2 型铂、镍热敏电阻 RC-4B 型半导体热敏电阻	XCT-192 型动圈式温度调节仪 TA-092 型简易电子温度调节器	ZA $\frac{P}{X}$ 型电动调节阀	喷淋室喷淋水量或水温	$\pm 0.5$	连续 PID

注: 1. 表中带有 \* 号的各种风量混合比系指新、回风量混合比, 一、二次回风量混合比及旁通风、直通风风量混合比。

2. 表中电动调节阀及电动调节风门可以用气动薄膜调节阀及气动薄膜调节风门来代替, 此时要增设电-气动转换器, 但不适用于位式调节, 因气动调节阀处于位式工作状态, 一般是不许可的。

表 2-2 常用室内空气相对湿度自动控制组合方案

编号	敏感元件	调节器	执行调节机构	控制设备及内容	控制精度	调节规律
1	WZB-212X、TD-1,2 型铂、镍热敏电阻	XCT-112 型动圈式温度调节仪 TA-012、TW-C 型电子温度调节器			±10%	恒速、三位
2	WZB-212X、TD-1,2 型铂、镍热敏电阻	XCT-192 型动圈式温度调节仪 TA-052、TA-066、TA-092 型电子温度调节器	电动直通、三通调节阀或电动执行机构。除位式调节外,也可通过增设	喷淋室喷淋水量或水温;新、回风量混合比或旁、直通风量混合比;一次空气加热器的水温、水量或蒸汽量;水冷式表冷器的水量或水温;蒸汽加湿器喷量	±5%	恒速、三位 PID
3	TD-1,2 型镍热敏电阻	P-4A <sub>1</sub> 型比例调节器 P-5A <sub>1</sub> 型补偿比例调节器	DQ-2 或 DQF-100 电-气转换器,采用气动直通、三通调节阀或气动执行机构		±5%	比例
4	TH 型干湿球温度信号发送器	P-4B <sub>1</sub> 、P-204 型比例调节器 TS-B 型相对湿度调节器			±5%	比例、三位 PID
5	DBWS-13 型氯化锂湿度发送器	DTWS-23/33 型温湿度调节器			±5%	三位
6	LTWL-13 型氯化锂露点发送器	LTWL-22/33 型露点温度位式调节器			±1°C	三位
7	QBS-01 型气动湿度变送器	QTL-23 型气动湿度调节器 QTM-23 型气动湿度调节器	QMG 型气动薄膜执行机构或 ZM 系列调节阀		±5%	PID PI
8	电接点水银温度计	6301、6402 型电子继电器 JWT-1/2、SY-105 型位式调节器	接触器、电磁阀	电极式加湿器功率 制冷系统制冷能力	±10%	双位
9	WZB-212X、TR-1,2 型铂、镍热敏电阻	XCT-112/102 型动圈式温度调节仪 TA-002、TW-A/C 型电子温度调节器			5%	双位、三位 双位、三位 PI
10	TH 型干湿球温度信号发送器	TS-A/C 型相对湿度调节器 P-204 型断续调节器	接触器、电磁阀	电极式加湿器功率 制冷系统制冷能力	5%	双位 PI 三位 PI
11	氯化锂露点发送器	USL-21A 型氯化锂露点控制器 LTWL-23 型氯化锂露点控制器			5%	双位 三位
12	TH 型干湿球温度发送器	P-4B <sub>1</sub> 型比例调节器 TS-B 型相对湿度调节器	2K 型晶闸管电压调整器		2%	比例 PID

1) 直流喷水室集中空调系统的定露点控制 其原理图见图 2-7。此自动控制系统由设置在喷水室后的测温元件 TE (露点温度)、调节喷淋水温用的三通调节阀 TV<sub>1</sub> 或调节一次加热器水量 (或蒸汽量) 用的三通 (或直通) 调节阀 TV<sub>2</sub> 和温度调节器 TIC-01 组成。自动控制系统在调节过程中, 当控制点空气露点偏离整定值时, 在夏季通过自动控制来调节进

入喷水室的水温，控制露点；在冬季则通过调节一次加热器的加热量，改变一次加热后空气温度，来达到控制露点的目的。

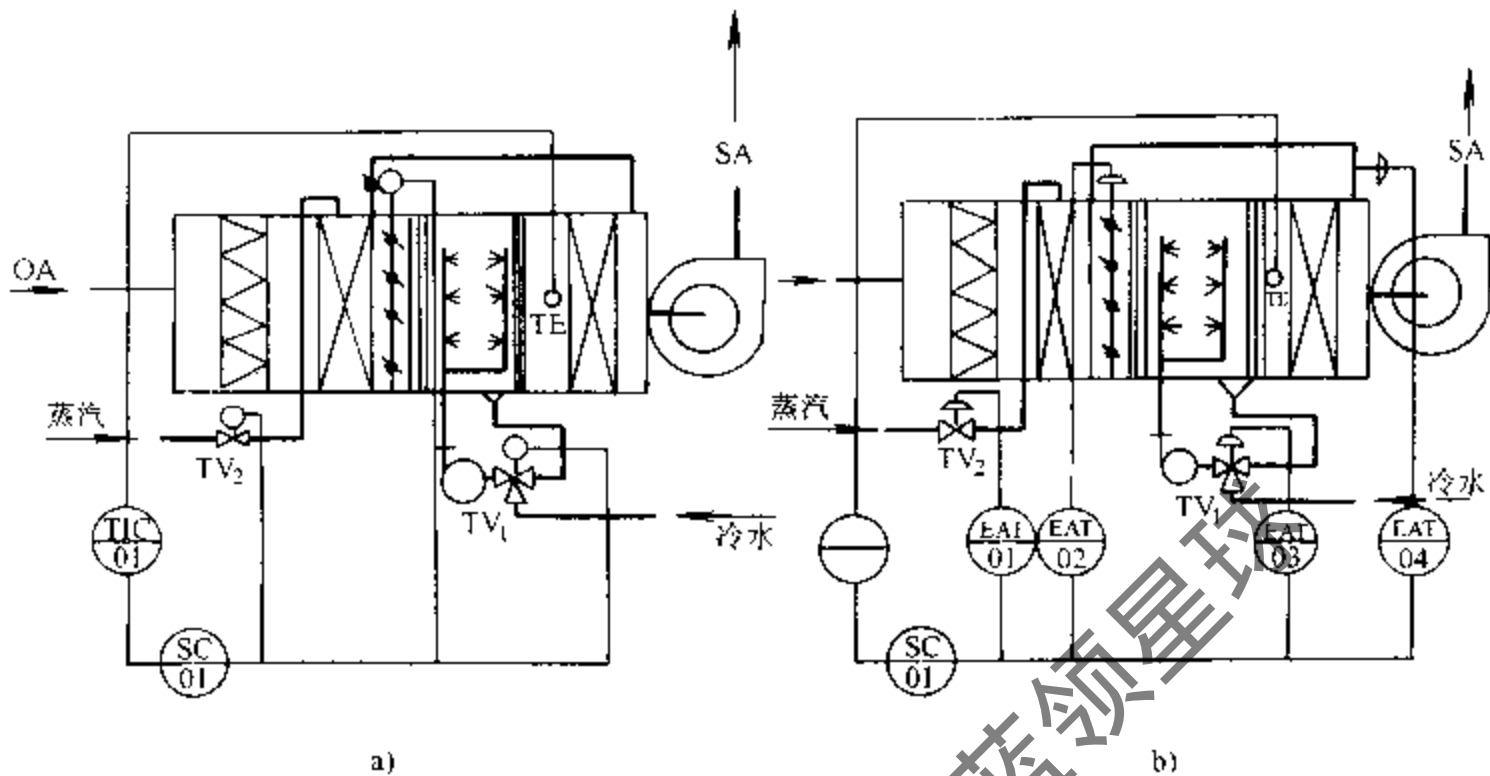


图 2-7 全新风直流式空调系统定露点控制原理图

a) 电动式 b) 电-气动式

2) 具有一、二次回风的喷淋式集中空调系统定露点控制 喷淋式集中空调系统定露点控制原理图如图 2-8 所示。此自动控制系统由温度传感器 TE、温度调节器 TIC-01、调节喷淋水温用的电动（或气动）三通调节阀 TV<sub>1</sub>、新风调节阀 WV<sub>3</sub>、一次回风调节阀 WV<sub>RA1</sub>、二次回风调节阀 WV<sub>RA2</sub> 和排风调节阀 WV<sub>EXA</sub> 组成。在自动控制系统的调节过程中，当露

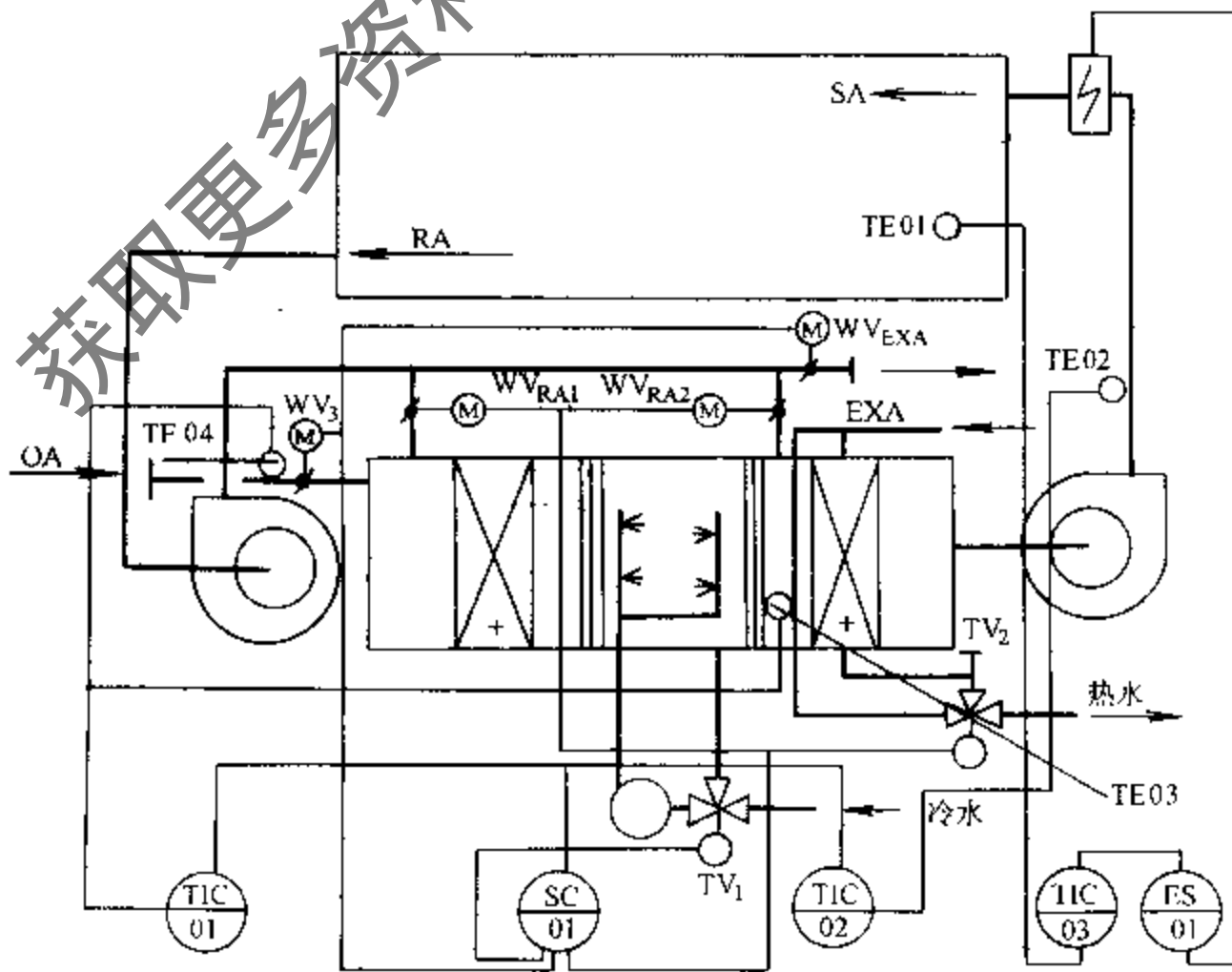


图 2-8 喷淋式集中空调系统定露点控制原理图

点温度偏离给定值时，夏季（或过渡季全新风处理过程）调节三通调节阀改变喷水温度，以维持露点温度的恒定；冬季或过渡季调节新、回风混合比，同时进行循环水喷淋，使露点温度恒定。

(2) 直接控制法

用装在空调房间工作区内回风口或回风管道内的湿度传感器来测量和调节空调系统中相对应的执行调节机构，达到控制室内空气相对湿度的方法，称为不定露点或无露点直接控制法。

根据空调系统中处理空气的方式不同有：

1) 直流喷淋式集中空调系统室内相对湿度的控制 其原理如图 2-9 所示。

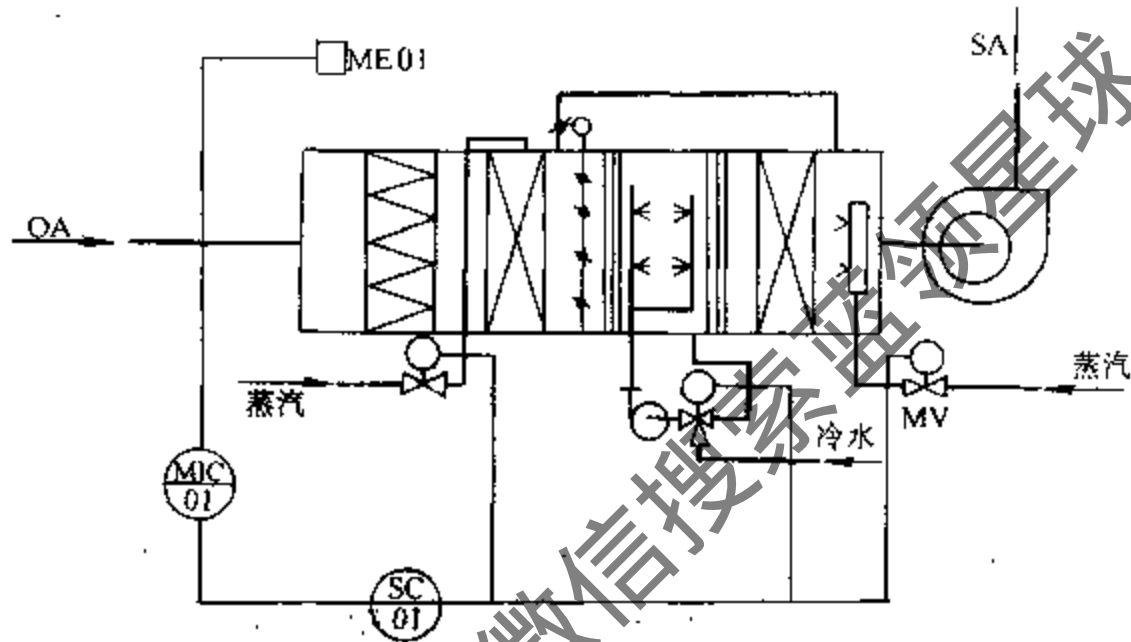


图 2-9 直流喷淋式集中空调系统室内相对湿度控制原理图

2) 具有一、二次回风的喷淋式集中空调系统室内相对湿度的控制 见图 2-10。

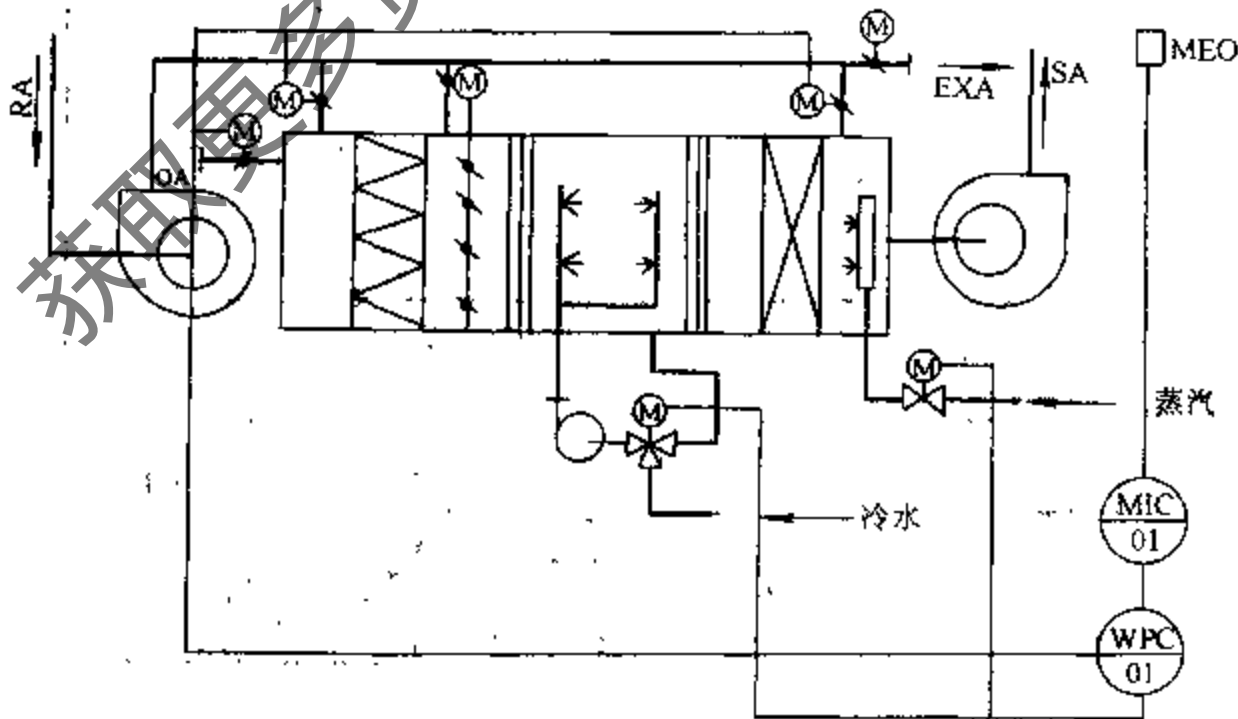


图 2-10 具有一、二次回风的喷淋式集中空调系统室内相对湿度控制原理图

3) 水冷式表面冷却器空调系统室内相对湿度控制 其原理见图 2-11 所示。

(3) 喷水旁通式空气处理过程的控制

喷水旁通式空气处理方法是一种节能处理方法。喷水旁通式空气处理过程的自控原理如图 2-12 所示。图 2-13 为其空气处理过程的  $h$ (焓)- $d$ (湿度)图。

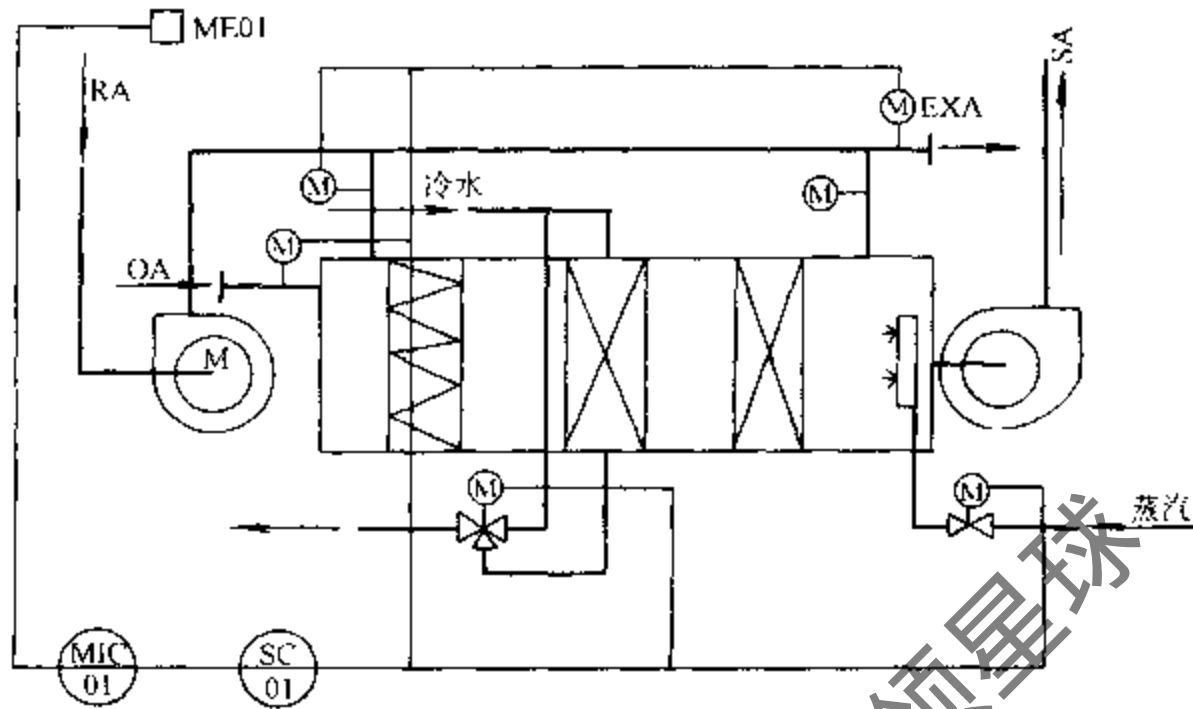


图 2-11 水冷式表面冷却器空调系统室内相对湿度控制原理图

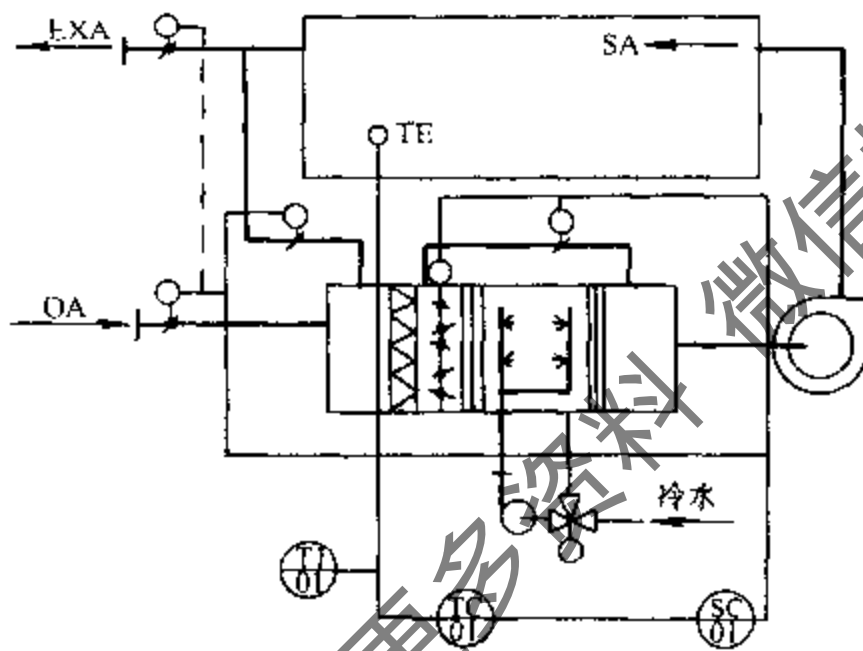


图 2-12 喷水旁通式空气处理过程的自动控制原理图

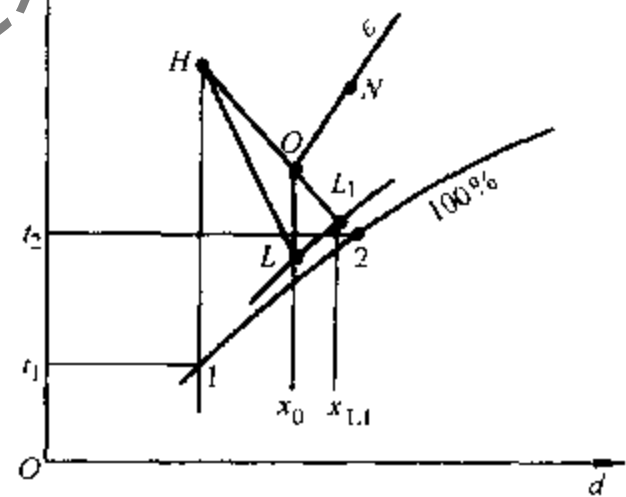
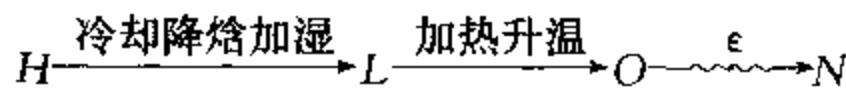
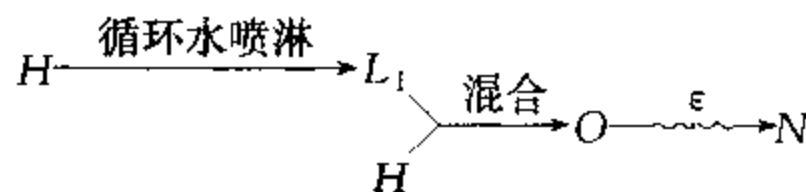


图 2-13 喷水室旁通式空气处理过程的  $h-d$  图

如果空调房间内要求状态点的空气处理至  $O$  点，一般的处理方法为：首先将  $H$  状态点的空气，采用水温高于  $H$  的露点温度  $t_1$ ，而低于  $H$  的湿球温度  $t_2$  的冷水进行喷淋处理至  $L$  点，然后再用空气加热器对其升温处理至  $O$ （送风）状态点，即可进入房间，即



但在淋水旁通式空气处理过程中，处于  $H$  状态点的空气分为两路，一路进入喷淋室采用循环水喷淋处理至  $L_1$  状态点，另一路从旁通通路通过与经过喷淋处理至  $L_1$  状态点混合后至  $O$  状态点，然后送入室内，即



由此可知,采用此种处理方式,对经喷淋处理后的空气可以不必再进行再热处理,同时喷淋水也可以不必再进行冷冻处理,既可以减少制冷运行的时间,又减少了再热量的消耗。

#### (4) 喷蒸汽加湿的控制

图 2-14 为喷蒸汽加湿的湿度调节系统,它由相对湿度传感器变送器 ME、电动双通调节阀 MV 及相对湿度调节器 MC-01 组成。它在调节过程中是根据传感变送器所测得的相对湿度值,由调节器进行比较、放大,发出调节信号,使电动双通阀动作,改变喷入空气中的蒸汽量,达到湿度调节目的。一般采用比例调节方式。

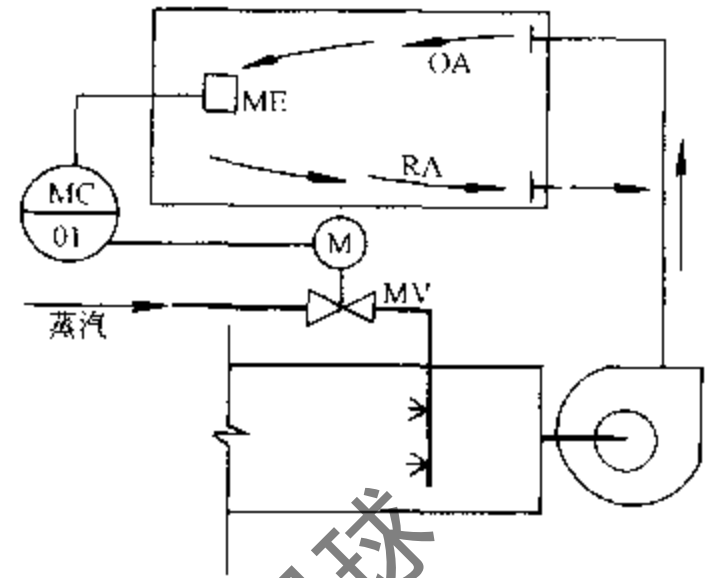


图 2-14 喷蒸汽加湿的控制系统

#### 3. 简单空调室内静压控制方法

一些恒温恒湿房间、洁净室内都有静压要求,洁净室一般为正静压,而恒温恒湿房间内有些要求为正静压,也有一些要求保持为负静压。总之都有一个室内静压控制问题。

空调房间内静压控制分单风机空调系统室内静压自动控制方法和双风机空调系统室内静压自动控制方法,如图 2-15 和图 2-16 所示。

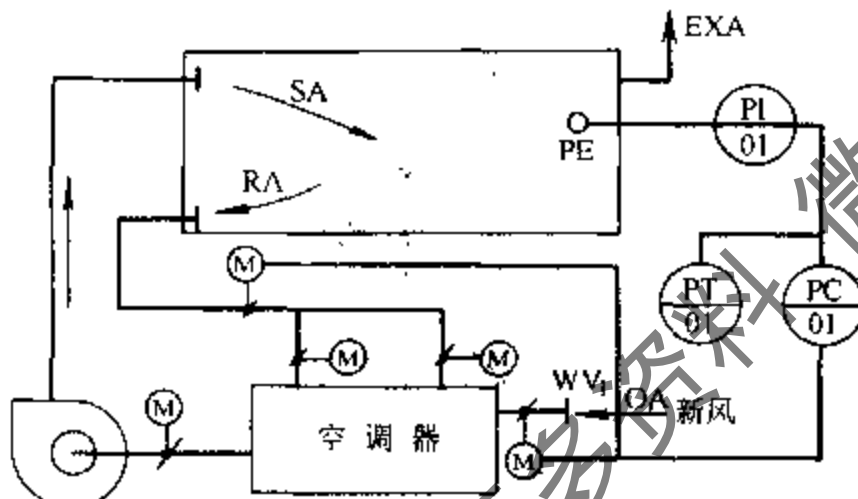


图 2-15 单风机空调系统室内静压自动控制原理图

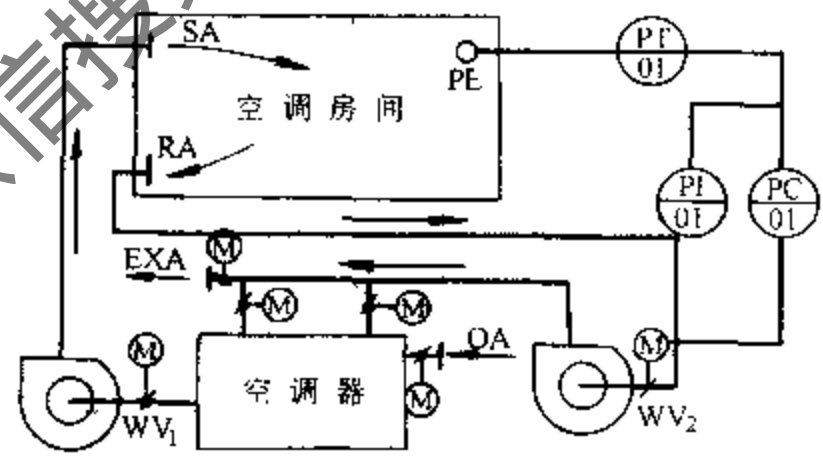


图 2-16 双风机空调系统室内静压自动控制原理图

空调系统中房间内静压控制由 PE 压力传感器、差压变送器 PT-01、压力调节器 PC-01 和压力显示器 PI-01 及回风机入口调节阀  $WV_1$  (或系统新风调节阀  $WV_{OA}$ ) 组成。

对于单风机空调系统室内静压的控制是:由压力传感器 PE 将室内外的差压信号经差压变送器 PT 转换成电信号 (DC 0~10mA 或 DC 0~10V),一路传给压力显示器 PI-01,另一路传送给压力调节器 PC-01,在压力调节器中此信号与设定值进行比较、放大输出调节信号,以驱动系统新风调节阀  $WV_1$ ,使新风调节阀开大或关小,以增加(或减小)系统的新风量。由于系统送风量为一定数,在增加(或减小)系统新风的同时,势必会减少(增大)系统的回风量,从而达到调节室内静压的目的。

对于双风机空调系统,室内静压的控制与单风机系统室内静压控制基本相似,所不同的是:压力调节器的输出调节信号不是驱动空调系统的新风调节阀来改变系统运行中新风量的多少,而是驱动空调系统中回风机入口调节阀,在系统送风量不变条件下,来改变系统回风量的大小,以达到调节空调房间内静压的目的。

## 2.2.2 中央空调模拟仪表复杂自控系统的结构原理

### 1. 中央空调新风补偿自动控制系统

在舒适性空调中，当新风温度变化时，自动地改变室内温度调节给定值、以达到舒适、节能的目的。在冬季，当室外温度下降时，为了补偿建筑物冷辐射对室内的影响，随着室外温度（即新风温度）的降低，为适当提高室内温度，可调节给定值；在夏季，随着室外温度的增加而调整室内温度调节器的给定值，这样可消除由于室内外较大温差形成的冷热冲击而造成不舒适感，如图 2-17 所示。

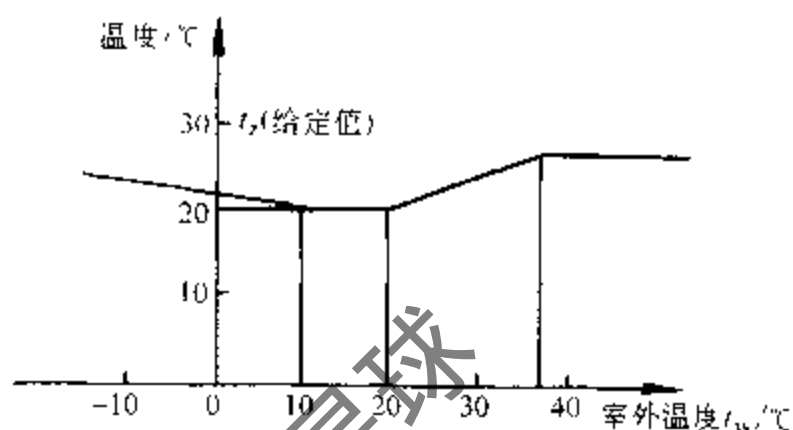


图 2-17 新风补偿调节特性

新风温度补偿自控系统原理图如图 2-18 所示。图中 TE-01、TE-02 分别是室内温度和新风温度传感器，TI-01 和 TI-02 分别是室内温度和新风温度显示器，TC-01 为补偿式控制器。TE-01 和 TE-02 传感器温度信号作为 TC-01 补偿式控制器的输入信号，另一路作为 TI-01 和 TI-02 显示器的输入信号， $TV_R$ 、 $TV_L$ 、 $WV_{OA}$ 、 $WV_{RA1}$ 、 $WV_{RA2}$ 、 $WV_3$ 、 $WV_4$ 、 $WV_{EXA}$  分别为热水加热器水温调节的电动三通调节阀 RA，供表冷器冷水量调节的电动双通调节阀，新风、一次回风、二次回风、送风机入口、回风机入口和排风口的电动调节阀，它们分别接受 TC-01 补偿调节器的调节信号，按冬、夏和过渡季节进行调节。

它们分别接受 TC-01 补偿调节器的调节信号，按冬、夏和过渡季节进行调节。

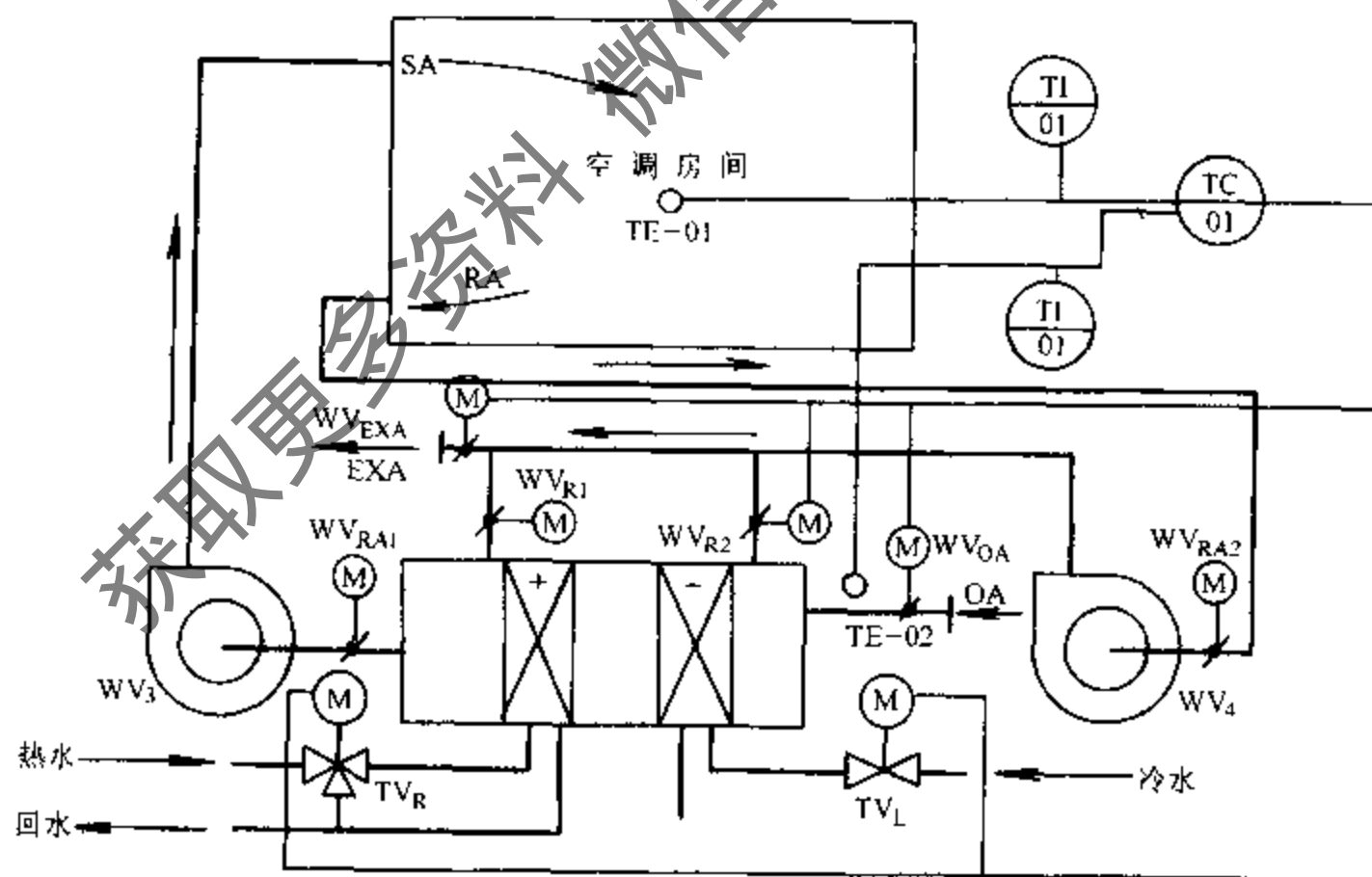


图 2-18 新风温度补偿自控系统原理图

### 2. 中央空调串级控制系统

应用串级调节器组成的空调控制系统称为空调串级控制系统。将主调节器的输出作为副调节器的外给定，调节系统结构由内、外（副主）两环构成。副环被调参数一般受干扰较大，纯滞后较小，参数反应灵敏，主环被调参数一般就是主参数。副环具有及时抑制及克服



其主要干扰影响的超前调节功能，提高系统的调节质量。副环调节器一般使用比例积分调节器或者比例调节器。副环对象的时间常数应比主环对象时间常数小，其调节效果显著。串级调节系统的结构见图 2-19。

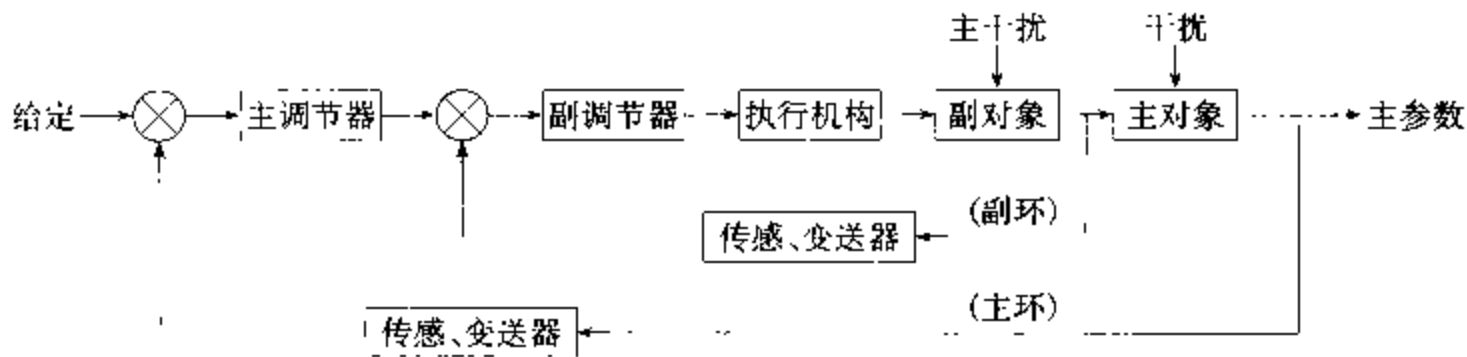


图 2-19 串级调节系统方框图

串级调节系统对于调节对象纯滞后较大，时间常数较大，热湿干扰影响严重的空调系统尤其适宜。对于采用蒸汽或热水加热器及表冷器的室温控制系统，由于设备的热容量大，送风管道较长，采用单回路反馈调节系统，将送风干扰纳入副环的送风温度调节系统内，而主环对象（空调房间）的干扰通过主调节器的作用来改变副调节器的给定值，使送风温度按室温变化进行调整，从而减小室温的波动，以利于提高调节的质量。对于采用喷水室的空调系统进行高精度室内相对湿度的调节时，可采用串级调节系统，以室内相对湿度为主环，露点温度调节为副环，将会获得良好的控制效果。国内专用的串级调节器有 WSZ-2 型功能模块式调节器。

#### (1) 送风温度串级调节的新风温度控制

在系统运行中，根据冬、夏季节，利用回风和送风管道温度传感器 TE-

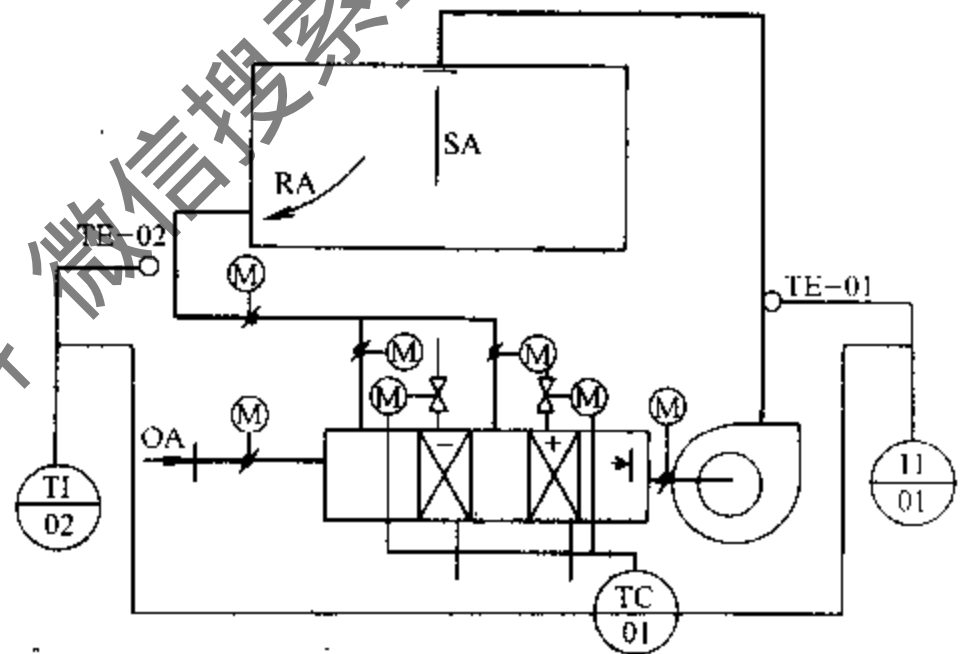


图 2-20 送、回风温度串级调节的新风温度控制

02、TE-01 检测温度，并通过调节器 TC-01 分别控制冷、热水电动调节阀，以实现串级调节，并使回风温度稳定在一个给定值上。图 2-20 为送、回风温度串级调节的新风温度控制。

#### (2) 按新风温度选择风阀开度的送、回风温度串级调节

温度调节：由风道传感器 TE-01 和 TE-02 分别测得送风和回风温度，将信号送至温度调节器 TC-01。TC-01 以回风温度为主调参数，送风温度为副调参数，以回风温度重调送风温度给定点。调节器 TC-01 的输出按顺序控制热水（或蒸汽）电动调节阀  $TV_R$ 、新风阀  $WV_{OA}$  和冷水阀  $TV_L$ 。TE-03 检测新风温度，并将其信号和送风温度信号及 TC-01 调节器输出信号同时送至 TC-02，TC-02 调节器将根据这些控制信号调节新风阀  $WV_{OA}$  的开度。冬季时，新风阀控制在最小开度；过渡季节时，新风阀按一定比例开大或关小；夏季时新风阀也控制在最小开度。

图 2-21 为按新风温度选择风阀开度的送回风温度串级调节原理图。

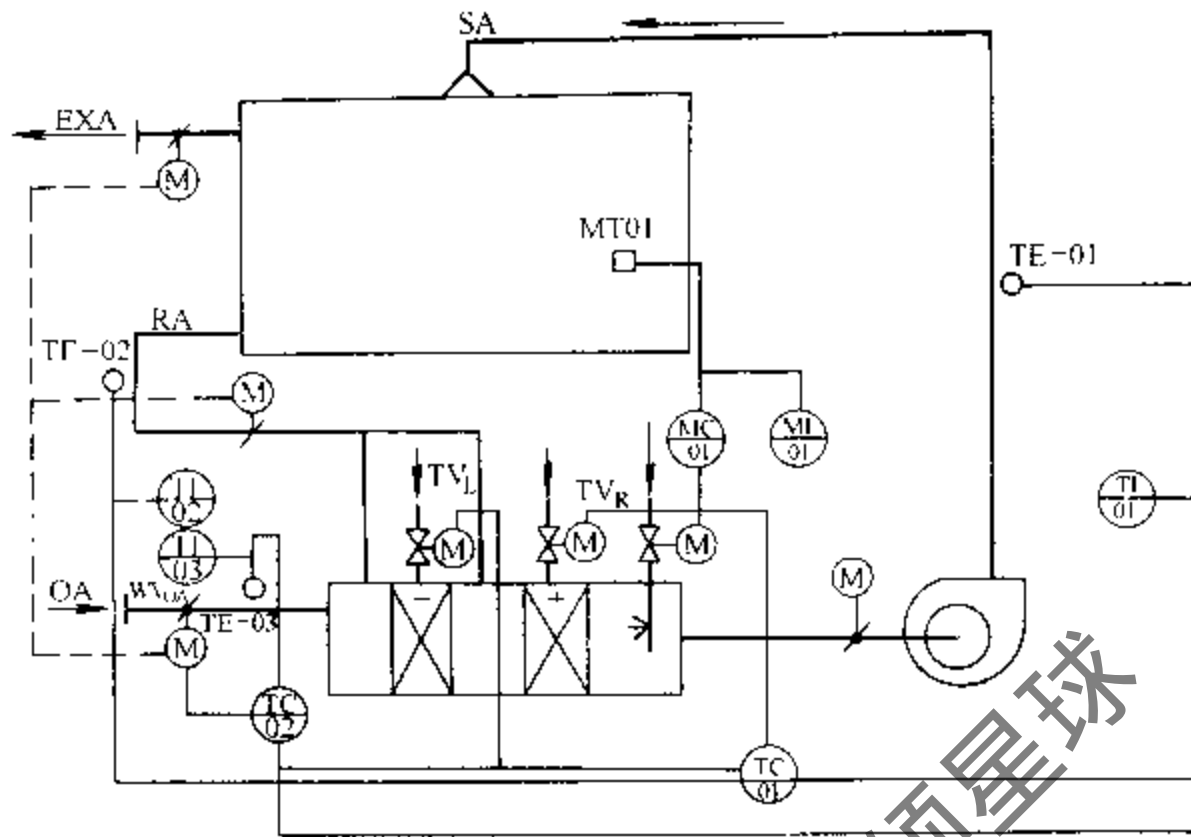


图 2-21 按新风温度选择风阀开度的送、回风温度串级调节原理

湿度调节：利用室内湿度变送器 MT01 检测室内湿度，并将湿度信号送至湿度调节器 MC-01。冬季 MC-01 的输出控制蒸汽加湿调节阀 MV。当室内湿度低于设定值时，MV 开大加湿；反之则关小。夏季则通过冬季转换开关使 MC-01 处于夏季运行状态，控制冷水阀 TV<sub>L</sub> 来调节湿度。

### (3) 变露点相对湿度串级控制原理图

温度：由室内温湿度传感器 MTE 将温、湿度信号输入到温、湿度调节器 TMIC-01 进行温湿度 PID 调节，控制二次加热调节阀 TV<sub>R2</sub> 使室温恒定，见图 2-22。

湿度：以室内相对湿度为主参数，喷水后的露点温度为副参数，组成串级调节系统，根据冬夏季不同情况自动转换控制。冬季运行时，新、回风混合一次加热，喷水绝热加湿，并在二次加热后送入室内，以温湿度调节器 TMIC-01 的相对湿度输出信号作为露点温度调节器 TIC-01 的串级输入信号，控制一次加热阀 TV<sub>R1</sub> 的开度。夏季时主要调节冷

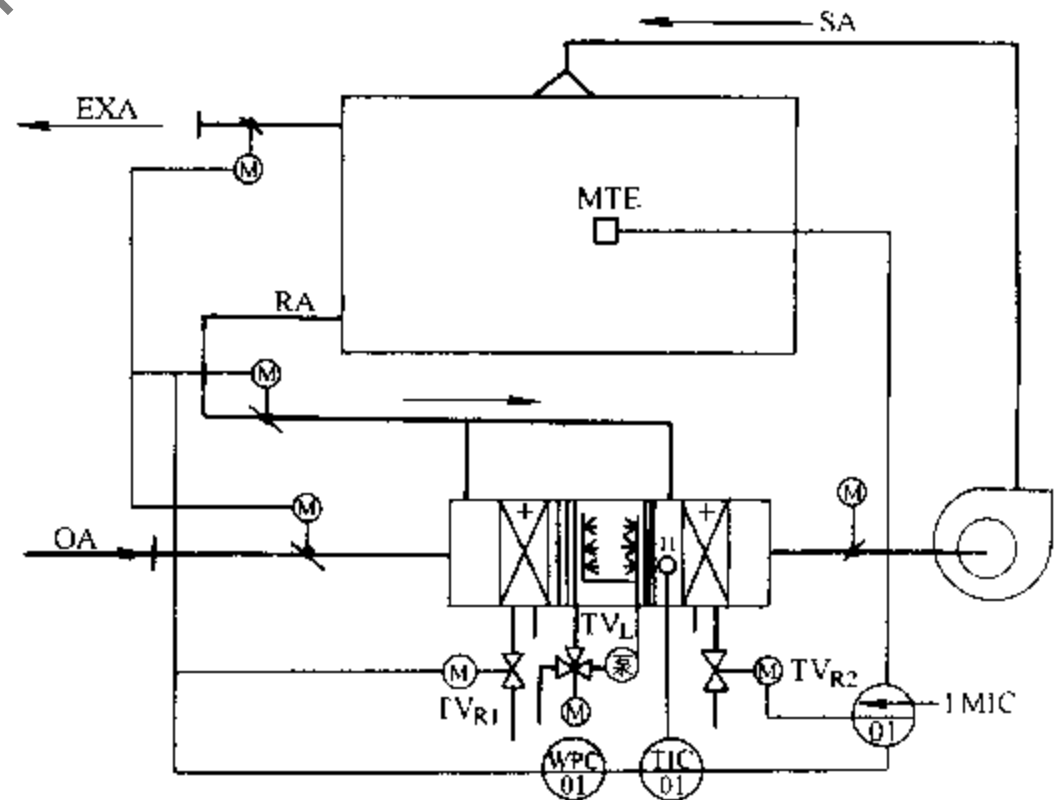


图 2-22 变露点相对湿度串级控制原理图

水阀 TV<sub>L</sub> 的喷水温度冷却降湿，最终使室内相对湿度稳定。

### (4) 温、湿度串级控制执行机构分程控制系统

图 2-23 为温、湿度串级调节、执行机构分程控制原理图。

温度调节：由 TMT01、TMT02 分别测得回风和送风温度，并通过温度调节器 TC-01 控制冷、热水调节阀  $TV_L$ 、 $TV_R$ ，调节器 TC-01 以回风温度重调送风温度给定值。冬季时，若回风温度低于给定温度，热水调节阀  $TV_R$  开大，提高送风温度；反之， $TV_R$  关小，降低送风温度。夏季时，若回风温度高于给定温度值，冷水调节阀  $TV_L$  开大，使送风温度降低；反之， $TV_L$  关小，提高送风温度，使室内温度保持在要求范围内。

湿度调节：利用 TMT01、TMT02 分别测得回风和送风湿度，并将湿度转换成 DC 0~10V 信号送至湿度调节器 MC-01。MC-01 根据回风湿度的变化控制蒸汽加湿调节阀 MV 或冷水调节阀  $TV_L$  调节送风湿度。冬季运行时，当回风湿度低于给定值时，蒸汽加湿阀 MV 开大，提高送风湿度；反之，MV 关小。当 MV 全关后，回风湿度仍高于设定值时，MC-01 输出信号，经信号选择器 SS-01 后（若 MC-01 的信号电压高于 TC-01 的信号电压），控制冷水阀  $TV_L$  开大去湿。

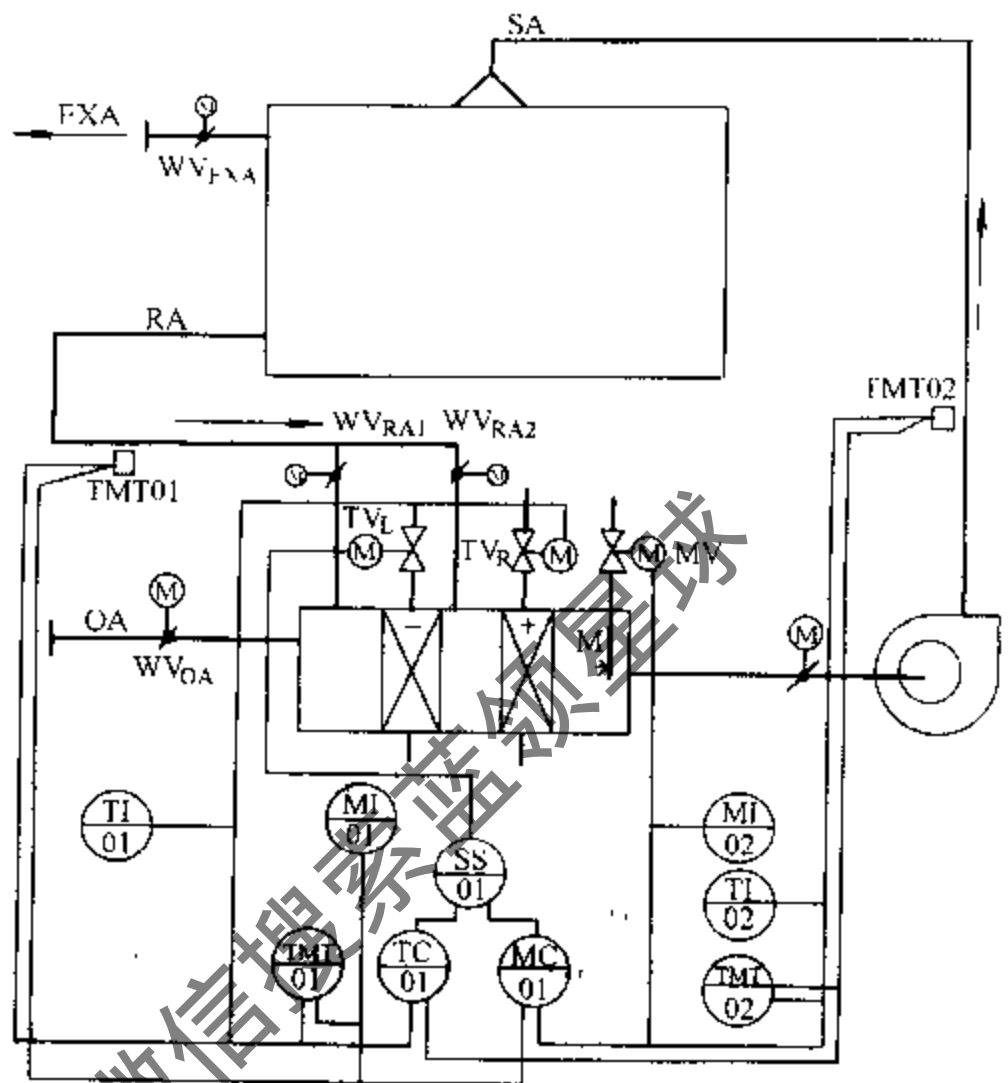


图 2-23 温、湿度串级调节、执行机构分程控制原理

#### (5) 送、回风温度串级控制和湿度选择控制

图 2-24 为送、回风温度串级调节和湿度选择调节原理图。

温度调节：温度传感器 TE-01（送风）、TE-02（回风）分别检测送风和回风温度，并将信号送至湿度调节器 TC-01。TC-01 以回风温度为主调参数，送风温度为副调参数，用回风温度重调送风温度给定值。送风温度是在某一最高和最低温度值内由回风温度进行补偿。TC-01 温度调节器根据送、回风温度按顺序控制热水调节阀  $TV_{R2}$ 、新风阀  $WV_{OA}$  和冷水调节阀  $TV_L$ 。

电压给定器 EG-01 的功能是设定新风阀的最小开度，EG-01 和 TC-01 的信号同时送至信号选择器 SS-01，当 EG-01 的给定电压高于 TC-01 的输出电压时，新风阀由 EG-01 控制在最小开度。

湿度控制：由室内湿度变送器 MT01 检测室内湿度，并转换成 DC 0~10V 信号送至湿度调节器 MC-01。MC-01 根据室内湿度的变化控制蒸汽加湿调节阀 MV 和冷水调节阀  $TV_L$ 。当室内湿度低于设定值时，MV 开大加湿；反之，MV 则关小。当 MV 全关后，室内湿度仍然超过设定值时，MC-01 输出信号至信号选择器 SS-02。当 MC-01 的输出信号电压高于 TC-01 的输出电压时，则 MC-01 控制冷水阀  $TV_L$  开大除湿，使室内湿度保持在所要求的范围内。

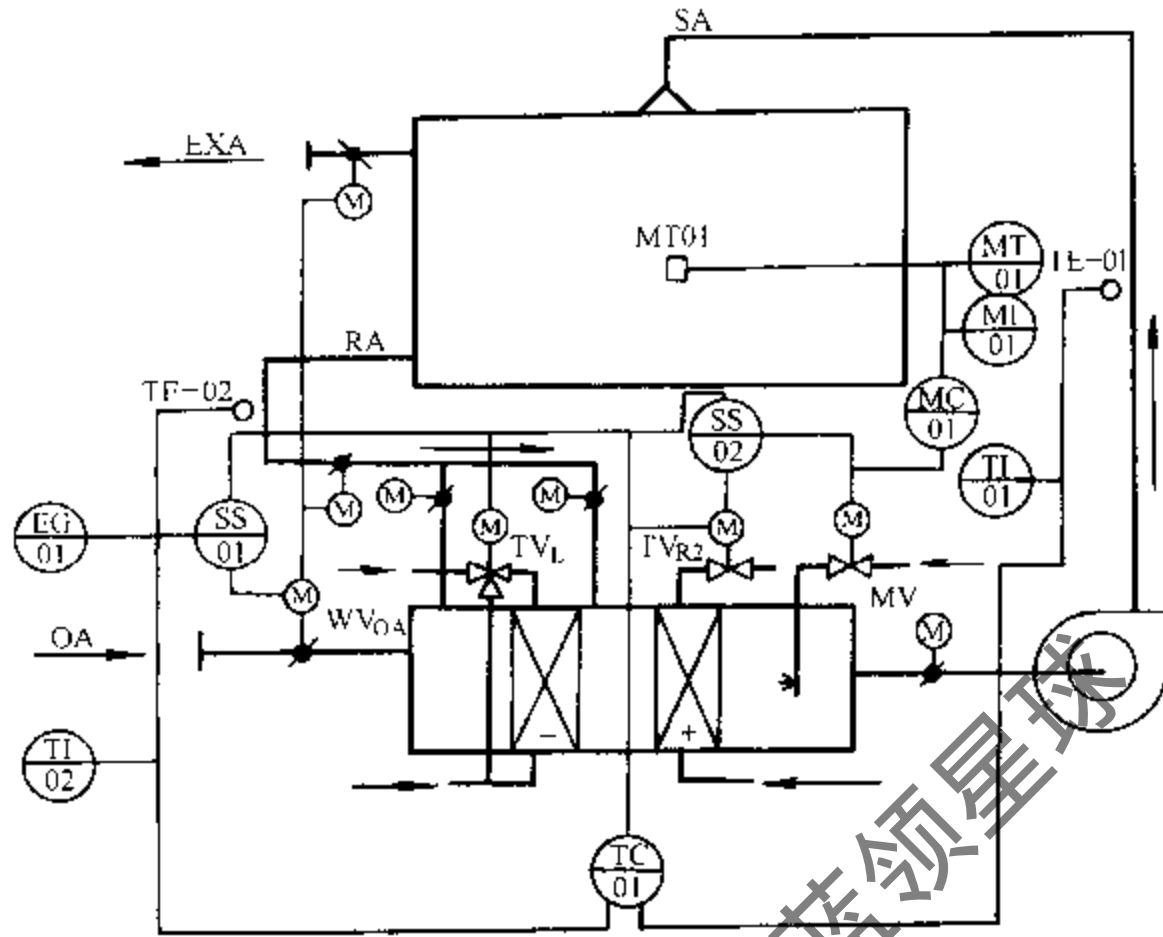


图 2-24 送、回风温度串级调节和湿度选择调节原理图

### 3. 空调的选择式控制系统

选择调节就是把工艺过程中控制的条件构成逻辑关系，通过选择器对控制参数进行判断选择，从一种状态（或被调量）的调节转为另一种被选择的状态（或被调量）调节。

如使用表面冷却器作为降温 and 除湿的空调系统，作为被调量有温度（送风或室内温度）和室内相对湿度，当温度和湿度都发生变化时，如何对表冷器冷水进口处的三通（或双通）调节阀进行控制，才能使空调房间内的温度和湿度都达到一定的调节精度，此时就需要进行选择调节。

如果由于某些原因使室温下降，则调节器输出信号增加，使冷水调节阀向关阀方向调节，冷水流量减小，从而使室内温度升高。但与此同时，由于表面冷却器冷水量减少，将导致相对湿度变大，此时温、湿度两个调节器的输出信号均施于冷水阀，冷水调节阀根据低值选择器选择低信号，即偏差信号放大者。如果湿度调节输出信号低于温度调节器输出信号，则通过低值选择器选择冷水调节阀暂时接受湿度调节器输出信号，并进行调节，使湿度变化趋于给定值。这样选择调节就可以同时满足具有相互影响的温湿度均具有一定的调节精度。

在空调控制上常用的选择调节系统有两种类型，其中一种是根据调节器输出信号高低进行选择，如图 2-25 所示。

在图 2-25 中，有两个调节器的输出信号同时送入选择器，由选择器根据设计要求选择（高或低）输出信号作用于冷水调节阀。这种选择控制仪用常规仪表就可以很容易地实现。如果采用 DYZ-III 型自选调节器，则只需一个调节器可以代替温度、湿度

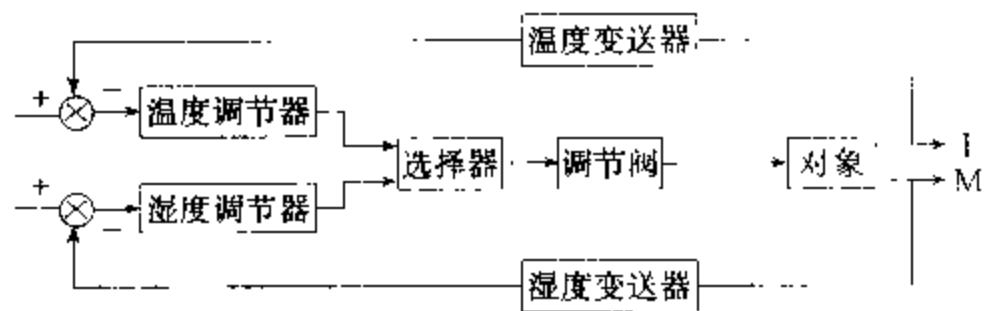


图 2-25 按调节器输出信号，进行选择调节方框图

调节器和选择器，即三者合为一体。

选择调节器系统的另一种方式是采用两个变送器，其输出信号先经选择器比较后再送至调节器。这种方式在生产过程中作为自动保护调节常被采用。

#### 4. 空调的分程控制系统

一个控制器对两个或两个以上的执行器进行分段控制称为分程控制。采用分程控制的系统称为分程控制系统。在分程控制系统中，执行器是在调节器输出变化的全范围内（如 DC 0~10V）走完全行程。但由于在此控制系统中，一个调节器要控制数个执行器，故每个执行器只能在调节器输出信号的一段范围内走完全行程。

在采用分程控制时，所使用的执行器必须带有电动定位器（如果为气动控制系统则为气动阀门定位器）。要使一台调节器同时控制两个或两个以上的执行器时，可通过执行器上的阀门定位器整定输入信号范围，各调节阀同时接受调节器的输出信号，并按接受信号的大小分程动作。如果在空调的分程控制系统中，一个调节器同时控制 A、B 两个调节阀，在调节器工作之前，阀门定位器的零位和上限均调整好，假设 A 阀定位器输入在 0.02~0.06MPa 信号时，使其输出为 0.02~0.06MPa 控制 A 阀走完全程，当 B 阀的定位器在 0.06~0.1MPa 时，其对应的输出为 0.06~0.1MPa 控制 B 阀走完全行程。

在空调的自动控制中，一般是将分程调节与选择控制结合起来，把调节器的输出分为两段或多段，分程控制冷水调节阀和加热调节阀及加湿调节阀，以维持调节对象要求的温、湿度，如图 2-26 所示。

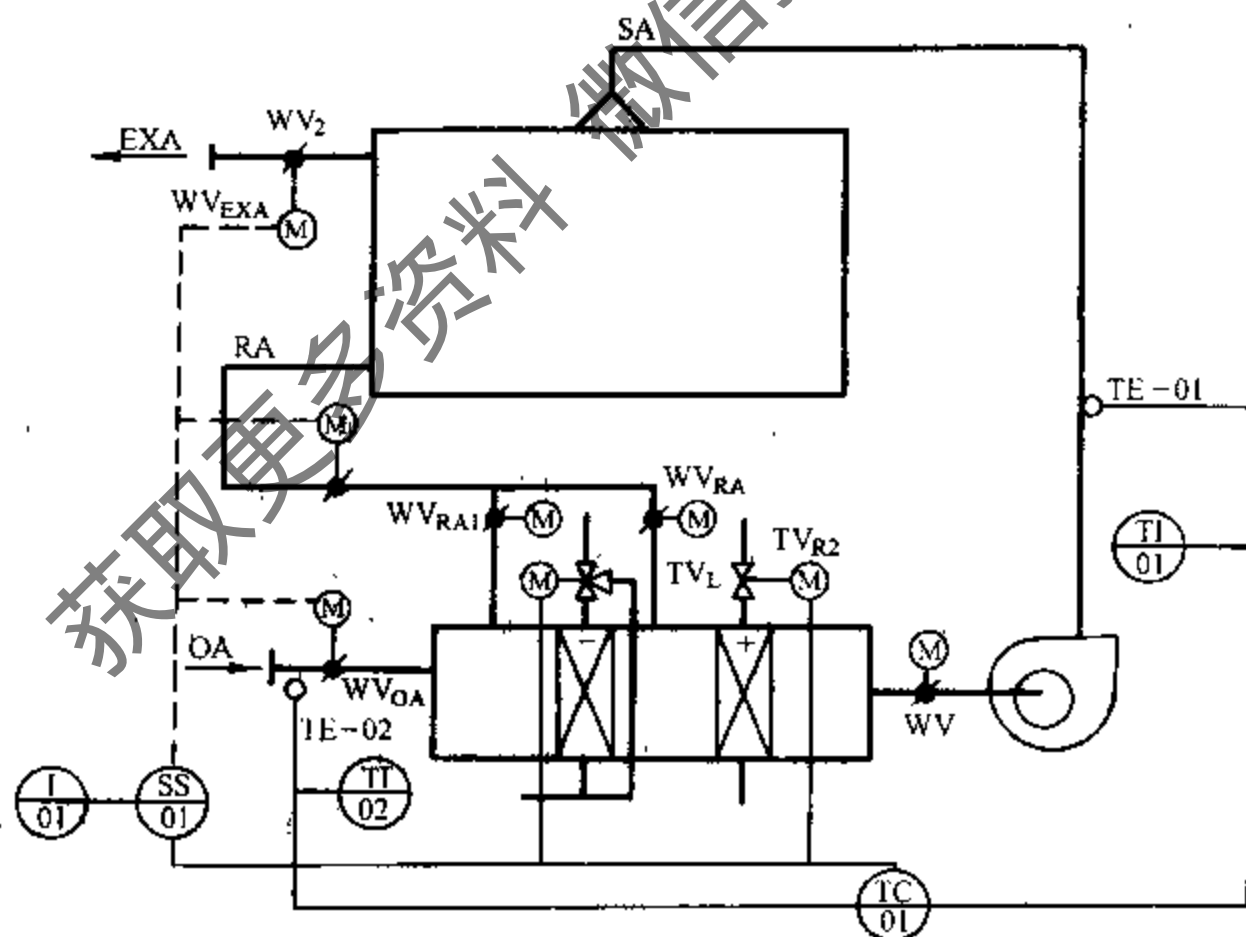


图 2-26 室外温度对送风温度的补偿调节以及分程调节：

加热—风门（自由冷却）——冷却和最小位置选择

运行调节：送风温度传感器 TE-01、新风温度传感器 TE-02 将送风和新风温度信号送至 TC-01 连续式补偿调节器，用室外气温对送风温度进行补偿。同时调节器的输出还按顺序对加热调节阀 TV<sub>R</sub>，新回风（带电子定位器）的风阀，排风阀 WV<sub>OA</sub>、WV<sub>RA</sub>、WV<sub>EXA</sub>

及冷水调节阀  $TV_L$  等进行分程调节, 来满足系统的调节需要。

### 2.2.3 系统应用举例

#### 1. 风机盘管自控系统

风机盘管的二通阀或三通阀, 可以控制冷、热盘管水路的通、断, 如图 2-27 所示。该系统属于单回路模拟仪表控制系统, 多采用电气式温度控制器, 其传感器与控制器组装成一个整体, 应用在客房、写字楼、公寓等场合。风机盘管控制系统一般不进入集散控制系统, 近年来也有的产品有通信功能, 可与集散系统的中央站通信。

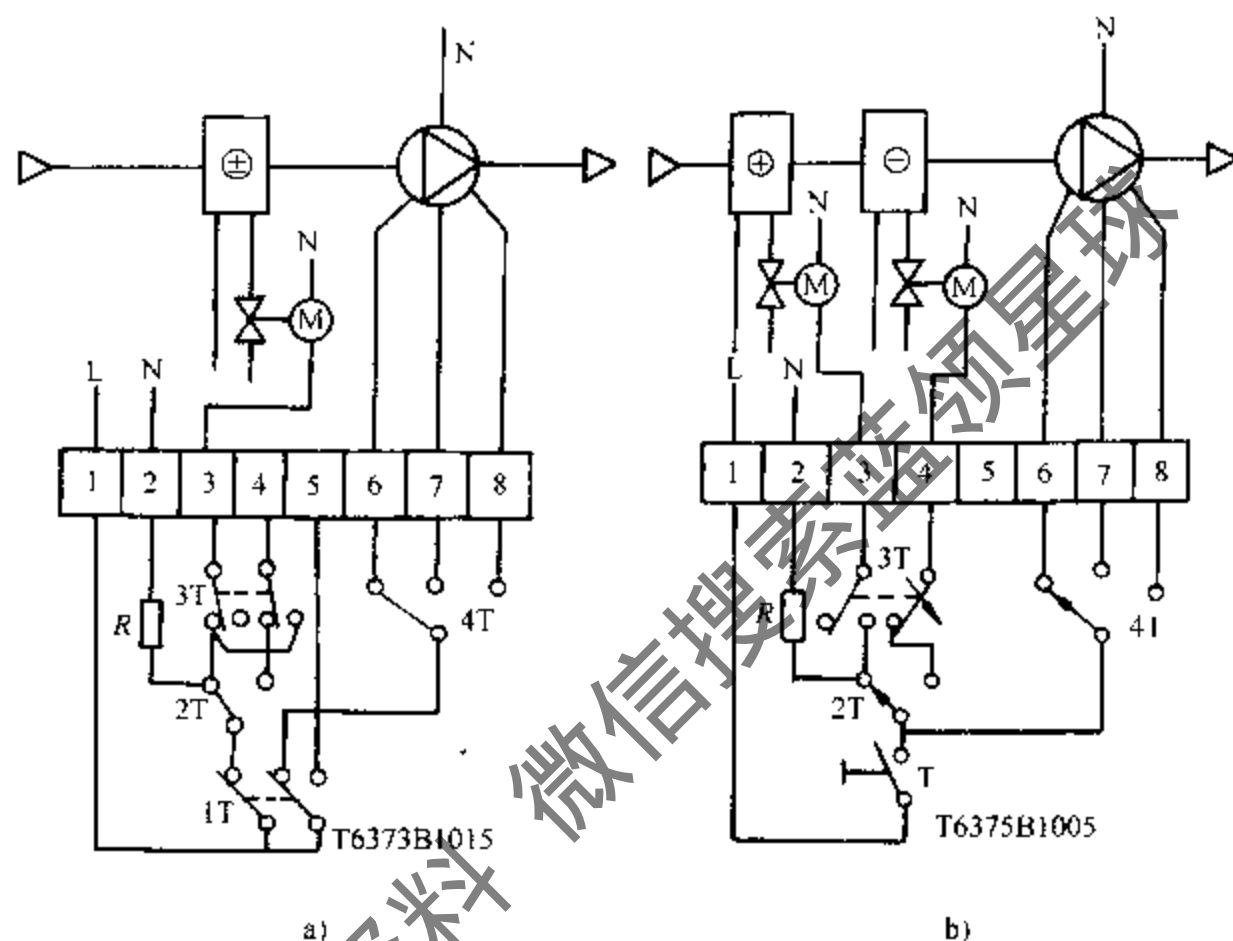


图 2-27 风机盘管控制系统

a) 两管制、冷热盘管合用 (3T 处于冬季工况) b) 四管制、冷热盘管分开 (3T 处于夏季工况)

图 2-27a 是两管制风机盘管温度控制系统, 1T 是总开关, 2T 为温控开关, 图中位置表示温度低于设定值时的状态, 3T 是冬夏转换开关, 图中位置为冬季工况。图 2-27b 是四管制风机盘管控制系统, 图中 3T 为冬夏季节转换开关, 图中位置为夏季工况。

#### 2. 定露点温度自控系统

图 2-28 为采用电动控制系统。

##### (1) “露点”温度控制系统

该系统由温度传感器  $TE-1$ , 控制器  $TC-1$ 、电动双通阀  $V-1$ 、加热器  $SR-1$ 、电动三通阀  $V-2$  和淋水室等组成。

夏季由传感器  $TE-1$ 、控制器  $TC-1$  使电动三通阀  $V-2$  动作, 改变冷水与循环水的混合来自动控制“露点”温度。冬季则是通过电动双通阀  $V-1$  控制一次加热器的加热量, 使经过一次混合后的空气加热, 再经淋水室绝热加湿, 维持“露点”温度恒定。由于“露点”的相对湿度已接近 95%, 只要“露点”温度恒定, “露点”空气状态点也就恒定了, 一般采用 PI 控制规律, 见图 2-28。

(2) 送风温度控制系统

送风温度的控制系统由温度传感器 TE-2、控制器 TC-2、电动双通阀 V-3、加热器 SR-2 及送风管道组成，主要是对二次加热器的控制，采用 PI 控制规律。

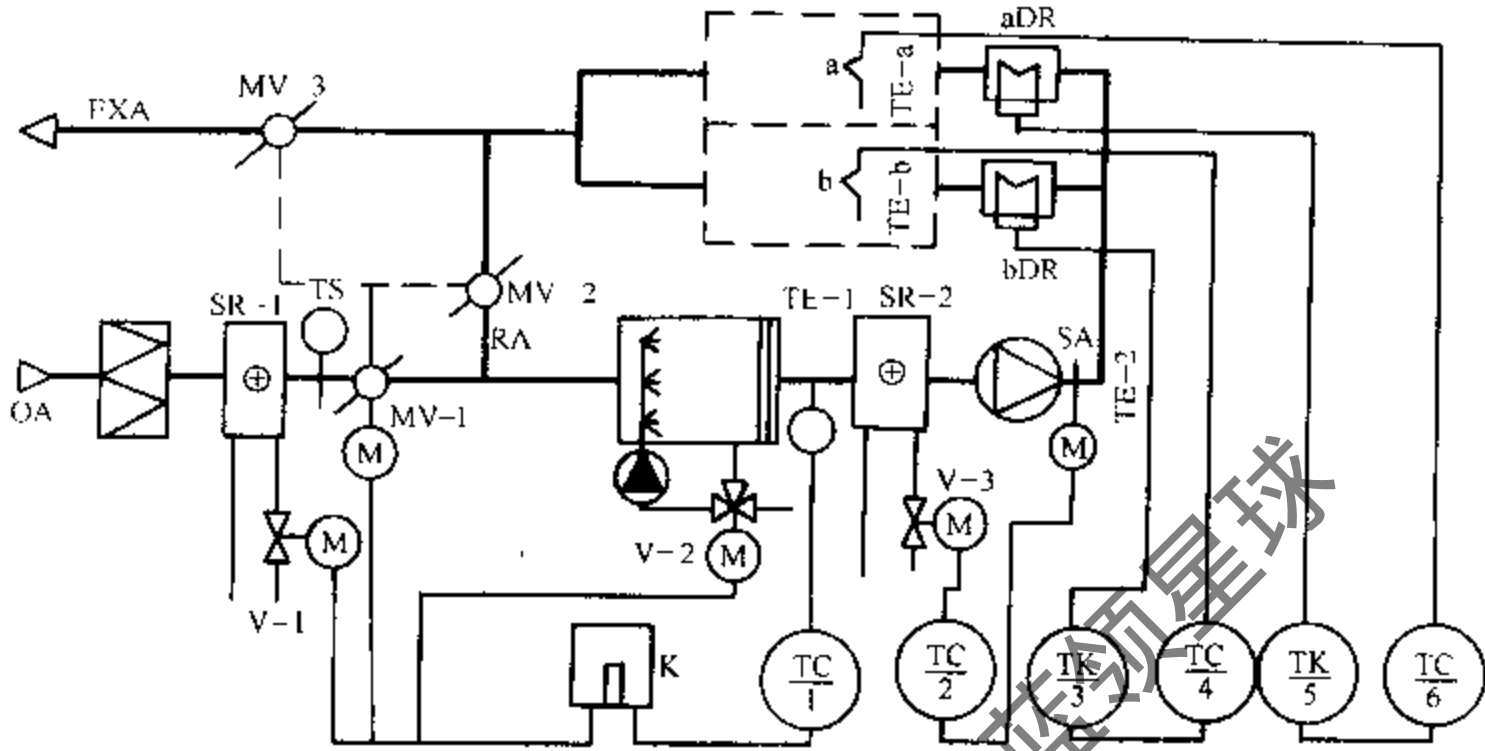


图 2-28 具有一、二次回风定露点自控原理图

(3) 室温控制系统

室温的 a 区控制系统由 a 区传感器 TE-a、控制器 TC-6、电压调整器 TK-5、电加热器 aDR 及 a 区对象组成。b 区控制系统则由其相对应的部分及 b 区对象组成。本区是通过对精加热器——电加热器的控制来实现。精加热器的加热量与相对应空气区的热负荷的变化相适应。电加热器采用 PID 控制规律。

实际使用时，冬天为了减少精加热的耗电，送风控制点的给定值提高一些，而到夏季，有些工厂没有蒸汽供应，就用精加热来代替二次加热。因此，在设计加热器容量时应根据具体情况进行分析，考虑到使用时的灵活性。

3. 空调机组自动控制系统 (变露点)

空调系统为了节能，通常使用回风，即利用一部分回风与新风混合后，经空气处理机组对混合空气进行热、湿处理，然后送入房间，达到室内要求的空气参数。为了测量房间温、湿度，可以在房间代表点设置温、湿度传感器，也可以在回风管道内设置温、湿度传感器，用以测量大厅或房间内的平均温、湿度。自控流程图如图 2-29 所示。

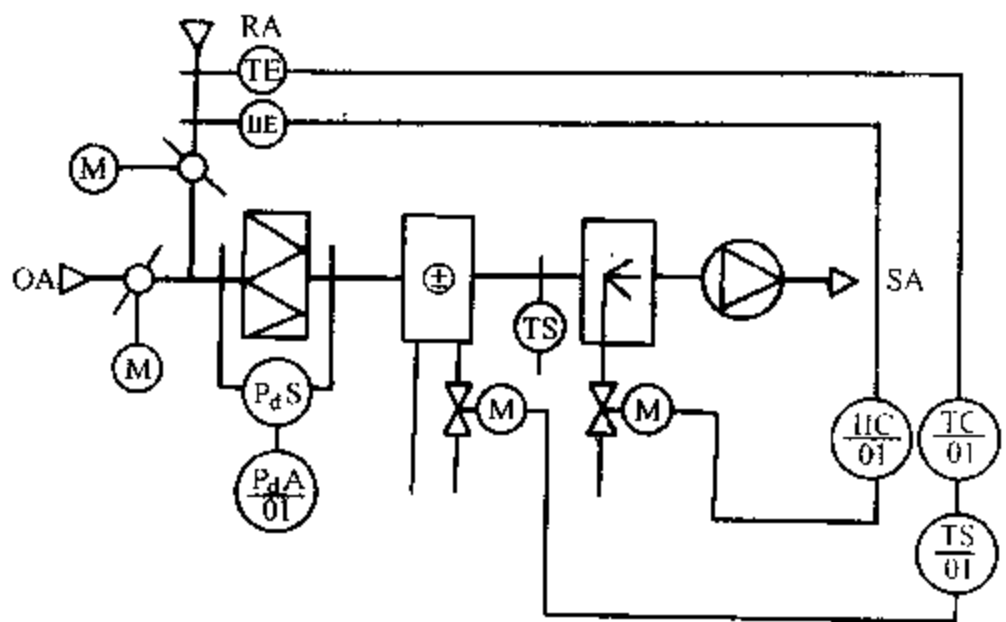


图 2-29 空调机组模拟仪表控制流程图

4. 新风机组自动控制系统

新风机组是在某些空调系统中，用来集中处理新风的空气处理装置，新风在机组内进行过滤及热湿处理，然后利用风机通过管道送往各个房间。新风机组由新风阀、过滤器、冷、热盘管、送风机等组成，有的新风机组还设有加湿装置。图 2-30 是最简单的新风机组控制系统，传感器是温包，感测温度变化并将其变成压力，通过毛细管传送到控制器 T991A 上，改变 135Ω 滑动电阻的中间滑动点的位置。此 135Ω 电阻变化控制执行机构 ML7984，进而控制调节阀 V5011F，控制进入冷、热盘管的冷、热水量，补室外负荷的变化，从而维持送风温度恒定。双刀双掷开关 W 是用于冬、夏季节转换的，由手动操作。这种图表示了具体接线，接近实际，便于阅读、施工。但此类图接线太多，对于更复杂的系统，其线路更显复杂，难以表示。为了表示一般空调的控制系统，利用规定的文字、图形符号来表示组成自控原理图，则更方便。

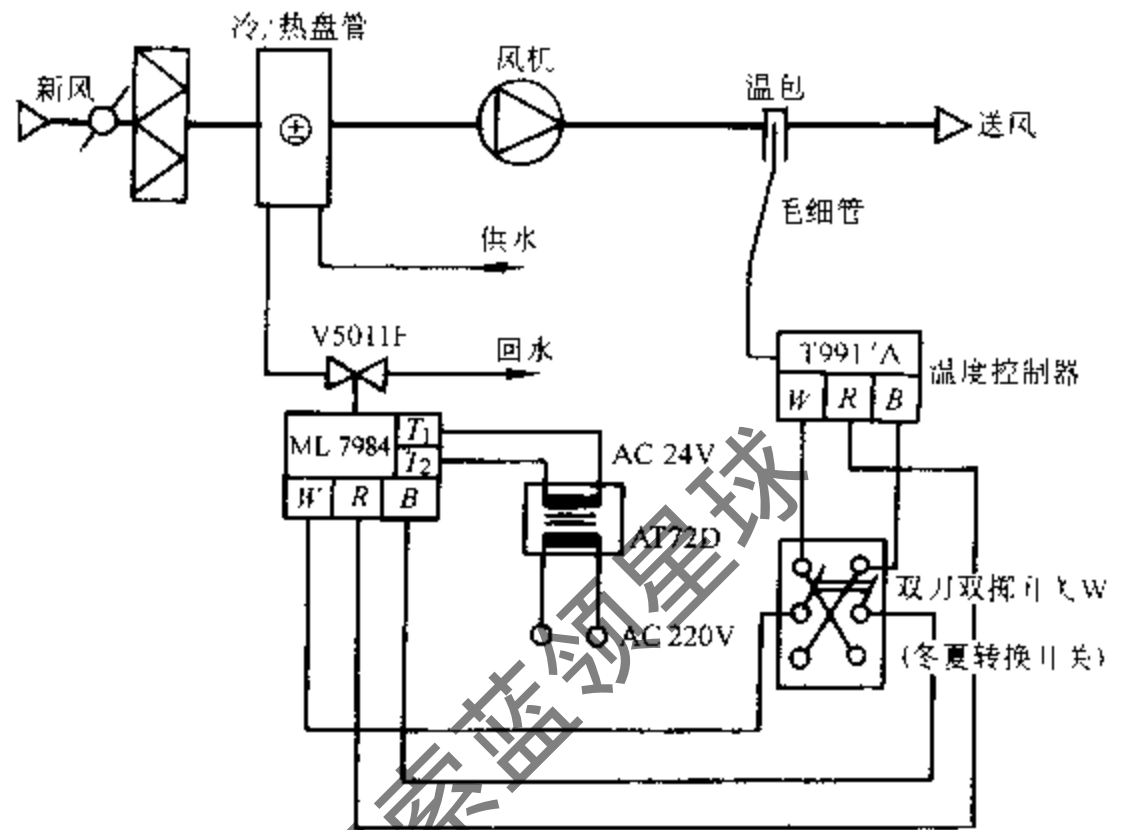


图 2-30 新风机组自动控制线路图

图 2-31 是带有加湿的新风机组模拟仪表控制系统原理示意图，温度传感器 TE 将送风温度信号送至控制器 TC-1，TC-1 通过转换开关 TS-1 按冬夏工况控制电动调节阀 TV-1，改变冷、热水量，维持送风温度恒定。湿度传感器 HE 通过湿度控制器 HC-1 控制加湿阀 HV-1，改变蒸汽量来维持送风湿度恒定。

压差开关  $P_dS$  测量过滤网两侧的压差，通过压差超限报警器  $P_dA$  发出声、光报警信号，通知管理人员更换过滤器或进行清洗。

新风阀门通过电动风阀执行机构 TV-2 与风机连锁，当风机启动后阀门自动打开；当风机停止运转，阀门自动关闭。

TS 为防冻开关，当冬季加热器后风温等于、低于某一设定值时，TS 的常闭触点断开，使风机停转，新风阀门自动关闭，使风温回升。

#### 5. 螺杆式冷水机组自控系统

图 2-32 为某宾馆以“日立”螺杆式冷水机组为空调系统的原理图。

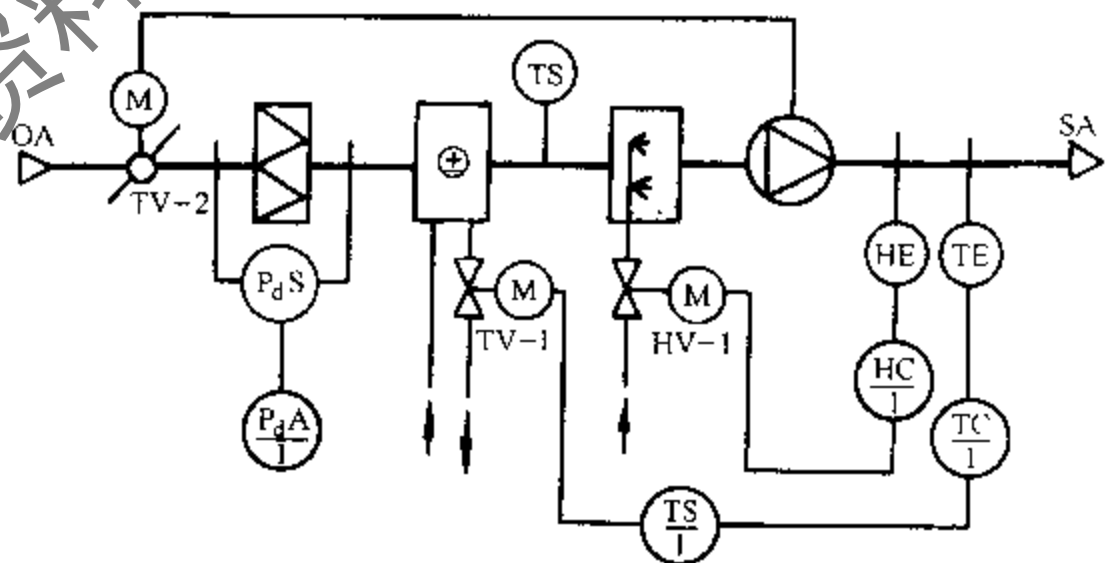


图 2-31 新风机组模拟仪表控制系统原理示意图



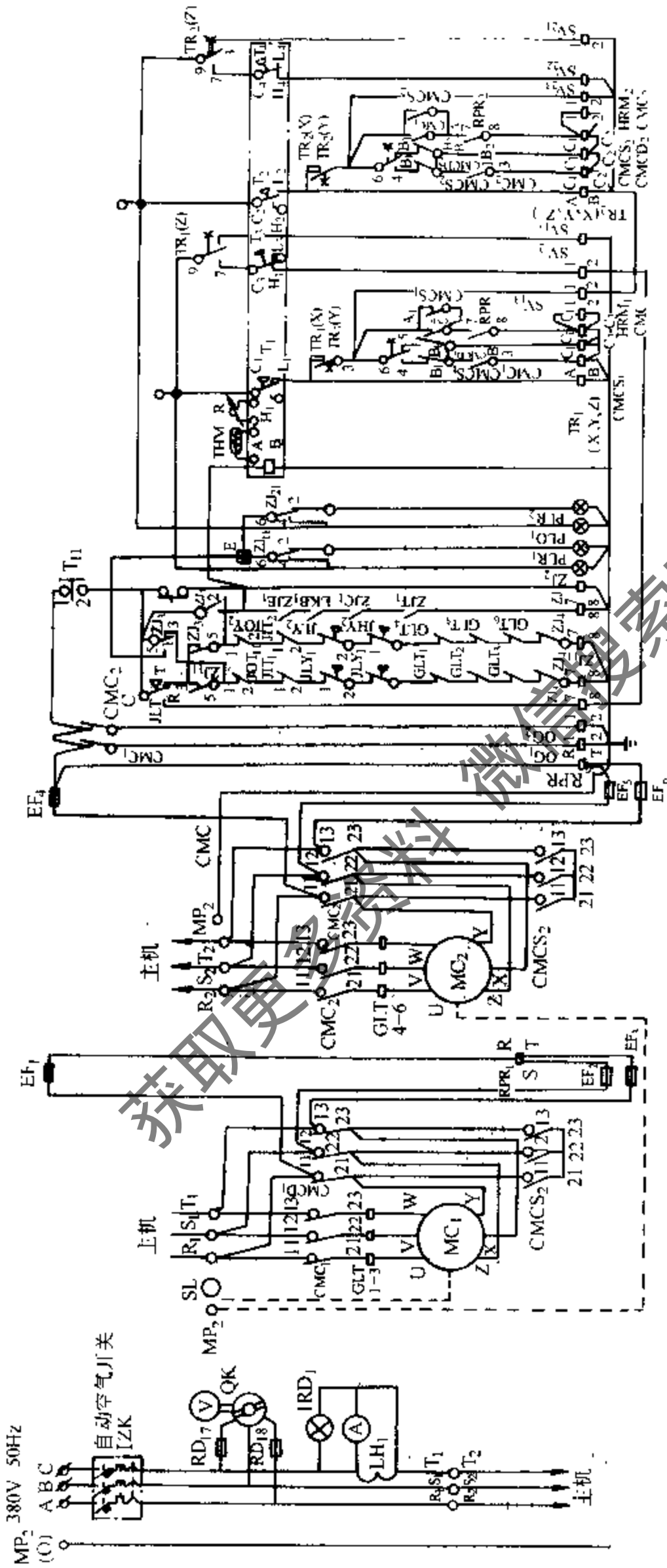


图 2-32 某宾馆调节系统冷水机组(RCU100SY<sub>2</sub>)控制原理图

I ZK—压缩机电动机电源开关 QK—电源电压转换开关 MC<sub>1,2</sub>—两台主机压缩机电动机(29KW<sub>X2</sub>) CMC<sub>1,2</sub>—压缩机电动机接触器 CMC<sub>3,4</sub>—压缩机电动机星形启动接触器 CMC<sub>5,6</sub>—压缩机电动机三角形启动接触器 EF<sub>1-6</sub>—熔断器 Z<sub>2,3,4,11,21</sub>—辅助继电器 CX<sub>1,2</sub>—油加热器 J<sub>1,2</sub>—低温保护继电器 HRM<sub>1,2</sub>—压缩机运行时间继电器 J<sub>1,2</sub>—压缩机内部高温保护继电器 GLT<sub>1,2</sub>—压缩机过电流保护继电器 T<sub>1,2</sub>—压缩机停止按钮 Q<sub>2</sub>—压缩机启动按钮 PLO<sub>1,2</sub>—主机绿色指示灯 PLR<sub>1,2</sub>—主机红色指示灯 RPR—反相运转保护继电器 JHY<sub>1,2</sub>—高压压力保护继电器 JLY<sub>1,2</sub>—低压压力保护继电器 JOY<sub>1,2</sub>—供油温度保护继电器

SV<sub>1,2,3</sub>—启动电磁阀 SV<sub>12,22</sub>—能量控制电磁阀 T<sub>1</sub>~T<sub>6</sub>—冷冻水控制阀 THM—电子温控器热敏电阻 TR<sub>1,2</sub>(X,Y,Z)—电子时间继电器 VR—电子温控器可变电阻 (V)—电压表 (A)—主机电流表 LH<sub>1</sub>—靶式流量控制器 I,KP<sub>1</sub>—靶式流量控制器

### (1) 压缩机电动机的起动与保护控制

图 2-32 中两台压缩机电动机  $MC_1$  及  $MC_2$  是采用  $Y-\Delta$  起动方式, 其起动电流降为正常运行 ( $\Delta$  形接法) 电流的  $1/3$ , 并且第一台压缩机启动以后, 第二台压缩机才能启动, 以减轻起动电流对电网的冲击。起动时间分别由电子时间继电器  $TR_1$  (X、Y、Z) 及  $TR_2$  (X、Y、Z) 控制。

当压缩机主电源开关 IZK 闭合后, 经过电源电压转换开关 QK, 交流三相电流 380V 分别接到  $R_1$ 、 $S_1$ 、 $T_1$  及  $R_2$ 、 $S_2$ 、 $T_2$  端。零线接到  $MP_2$  端。从 11、12、13 接线柱经过熔断器  $EF_{1-3}$  及  $EF_{4-6}$  分别把三相电源接到反相运转保护继电器线圈  $RPR_1$  及  $RPR_2$  的 R、S、T 端。接入  $RPR_{1,2}$  的目的是为了保证压缩机电动机的转动方向正确。

在压缩机电动机没有起动以前, 220V 交流电流先经过  $EF_4$  接通两台压缩机的油加热器  $OG_1$  及  $OG_2$  (它们是与供油保护恒温继电器配合使用的, 一般可以使油箱内的油温保持在  $110 \sim 140^\circ\text{C}$  之间), 对压缩机润滑油预先加热。

主机冷水机组采用冷冻水低温保护继电器  $JLT$ 、供油温度保护继电器  $JOT_{1,2}$ 、压缩机内部高温保护继电器  $JIT_{1,2}$ 、压缩机低压压力保护继电器  $JLY_{1,2}$ 、高压压力保护继电器  $JHY_{1,2}$ 、主相过电流保护继电器  $GLT_{1-6}$ 。为进行安全联锁控制, 一般都把继电器的触点串联起来, 只要其中之一出现故障, 都会导致压缩机自动停机。

另外一种联锁安全控制是: 压缩机需在冷却水泵、冷冻水泵、冷却塔风机都投入正常运行后才能启动运行, 三者中之一出现故障, 压缩机就会自动停机, 以防损坏。这三个系统分别使用一个中间继电器, 使其触点在主控制回路中串联起来, 以保护该三个系统启动以后, 压缩机才能投入运行。

当 IZK 闭合后, 其导通控制回路是: 交流 220V  $\rightarrow$   $EF_4$   $\rightarrow$  常闭停止按钮  $T_{11}$   $\rightarrow$  接线柱 ①  $\rightarrow$   $ZJ_3$  常闭触点 6、2  $\rightarrow$   $JOT_2$   $\rightarrow$   $JIT_2$   $\rightarrow$   $JLY_2$   $\rightarrow$   $JHY_2$   $\rightarrow$   $GLT_4$   $\rightarrow$   $GLT_5$   $\rightarrow$   $GLT_6$   $\rightarrow$   $ZJ_4$  常闭触点 6、2  $\rightarrow$   $ZJ_{21}$  线圈  $\rightarrow$  地线。 $ZJ_{21}$  线圈带电, 其常开触点 5、3 闭合自锁。

另一回路为从接线柱 ①  $\rightarrow$   $ZJ_3$  常闭触点 5、3  $\rightarrow$   $JOT_1$   $\rightarrow$   $JIT_1$   $\rightarrow$   $JLT_1$   $\rightarrow$   $JLY_1$   $\rightarrow$   $JHY_1$   $\rightarrow$   $GLT_1$   $\rightarrow$   $GLT_2$   $\rightarrow$   $GLT_3$   $\rightarrow$   $ZJ_4$  常闭触点  $\rightarrow$  中间继电器线圈  $ZJ_{11}$   $\rightarrow$  地线。由于  $ZJ_{11}$  线圈带电, 其常开触点 5、3 闭合自锁。

由于  $ZJ_{21}$  及  $ZJ_{11}$  常开触点闭合, 这两条支路转移由  $JLT$  常闭触点 C、T 控制, 而且由于  $ZJ_{21}$  及  $ZJ_{11}$  线圈带电分别使其常闭触点 6、2 断开, 而常开触点 6、4 闭合为两台压缩机启动作好准备。

当按启动按钮  $Q_2$ , 如果冷却水泵、冷冻水泵、冷却塔风机已经启动投入运行, 则其中间继电器  $ZJE_1$ 、 $ZJC_1$ 、 $ZJT_1$  常开触头是闭合的, 且靶式流量计在流量正常的情况下  $LKB_1$  常开触点是闭合的, 则启动主机导通的准备回路是: 交流 220V  $\rightarrow$   $EF_4$   $\rightarrow$   $T_{11}$   $\rightarrow$   $Q_2$   $\rightarrow$   $ZJE_1$   $\rightarrow$   $LKB_1$   $\rightarrow$   $ZJC_1$   $\rightarrow$   $ZJT_1$   $\rightarrow$  中间继电器  $ZJ_3$  线圈  $\rightarrow$  地线。

由于  $ZJ_3$  线圈带电, 其闭合触点 6、2 断开, 常开触点 6、4 闭合, 另一常闭触点 5、3 断开, 常开触点 5、1 闭合, 使两条支路导通。

一条是: 交流 220V  $\rightarrow$   $EF_4$   $\rightarrow$   $T_{11}$   $\rightarrow$  接线柱 ①  $\rightarrow$   $ZJ_3$  (5、1)  $\rightarrow$  E 点  $\rightarrow$   $ZJ_{11}$  (6、4) 及  $ZJ_{21}$  (6、4)  $\rightarrow$  红灯 (PLR<sub>1</sub> 及 PLR<sub>2</sub>) 亮, 表示两台压缩机处于工作状态。另一支路是: 交流 220V  $\rightarrow$   $EF_4$   $\rightarrow$   $T_{11}$   $\rightarrow$  (1、2)  $\rightarrow$   $Q_2$   $\rightarrow$  冷冻水电子温控器线圈 T (A、B)  $\rightarrow$  地线, 这时, 电

子温控器处于工作状态。 $T_1$ 、 $T_2$ 、 $T_3$ 、 $T_4$  四个常闭触点由于压缩机处于启动状态，冷冻水温未降低，它们是闭合的，压缩机启动时，配合电子时间继电器启动，其启动导通回路是：交流 220V→ $EF_4$ → $T_{11}$ →(1、2)→ $ZJ_3$ (5、1)→E 接点→ $ZJ_{11}$ (6、4)→(33)→ $T_1$ ( $C_1$ 、 $L_1$ )→电子时间继电器  $TR_1$ (X、Y、Z) 线圈→地线。

电子时间继电器三个触点  $TR_1$ (X)、 $TR_1$ (Y)、 $TR_1$ (Z) 的工作时间顺序是：线圈  $TR_1$ (X、Y、Z) 带电， $TR_1$ (X) 常开触点 (1、3) 延时 3min 闭合，待  $TR_1$ (X) 闭合后， $TR_1$ (Y) 常闭触点 (6、5) 延时 5s 后断开，以便使第一台压缩机电动机接成 Y 形启动，在  $TR_1$ (Y) 开始延时的同时， $TR_1$ (Z) 常闭触点 (9、8) 延时 30s 后断开。

第一台压缩机电动机  $MC_1$  启动过程是：交流 220V→接线柱 E→ $ZJ_{11}$ (6、4)→(33)→ $T_1$ ( $C_1$ 、 $L_1$ )→ $TR_1$ (X)(1、3)→ $TR_1$ (Y)(6、5)→ $CMCS_1$  常闭触点→ $CMCS_1$  接触器线圈→地线。

由于  $CMCS_1$  线圈带电，使主回路中三相交流接触器  $CMCS_1$  主触头闭合，电动机三相绕组 X、Y、Z 连成一点 Y 形接法，而  $CMCS_1$  常开辅助触点 ( $A_1$ 、 $A_2$ ) 闭合，经  $PPR_1$  常开触点接通  $CMC_1$  三相接触器线圈。

由于  $CMC_1$  线圈带电，其常开辅助触头  $A'_1$ 、 $A'_2$  闭合使之处于自锁状态，在主回路中  $CMC_1$  三相交流接触器主触头闭合，使三相 380V 电源接通压缩机三相绕组首端 U、V、W，电动机在 Y 形接法下启动，经 5s 启动时间电动机不断加速，5s 后  $TR_1$ (Y) 常闭触点 (6、5) 断开，其常开触点 (6、4) 接通， $CMCS_1$  线圈断电，其常闭触点 ( $B_1$ 、 $B_2$ ) 维持在闭合状态，使  $CMCD_1$  交流接触器线圈带电，在主回路中三相交流接触器主触头  $CMCS$  断开而  $CMCD_1$  闭合，则三相电动机绕组 U-Y、V-Z、W-X 连成  $\Delta$  形接法，电动机转入正常  $\Delta$  形运行状态。

从  $TR_1$ (Y) 常闭触点 (5、6) 延时开始， $TR_1$ (Z) 常闭触点 (9、8) 同时延时 30s 后断开，在断开前，启动电磁阀  $SV_{11}$  由于  $TR_1$ (Z) (8、9) 触点闭合而带电，其推动的能量控制电磁阀  $SV_{12}$  滑块关闭回气通道，使压缩机电动机能够空载启动，启动后转入满载运行， $TR_1$ (Z) 使  $SV_{12}$  断电，其触点 (9、7) 闭合，能量控制电磁阀工艺滑块恢复至开度最大的状态 ( $SV_{12}$  线圈仍断电)。

同理，由于  $TR_2$ (X、Y、Z) 电子时间继电器线圈带电，则第二台压缩机进行 Y- $\Delta$  启动，其过程和第一台压缩机的启动过程完全一致，只是其电源是由  $ZJ_{21}$  常开触点 (6、4) 引入，通过电子温控器常闭触点  $T_2$ ( $C_2$ 、 $L_2$ ) 及  $T_4$ ( $C_4$ 、 $L_4$ ) 的转换而工作的，其通电的时间是设定在第一台压缩机启动转入  $\Delta$  形运行后才开始，即在  $TR_1$ (X) 延时闭合开始计算， $TR_2$ (X) 常开触点需要数分钟才能闭合进行 Y- $\Delta$  启动并投入运行，保证第一台压缩机启动后第二台压缩机才能启动。

压缩机刚启动时的控制过程中，冷冻水温仍未降到设定温度，经电子温控器热敏电阻 THM 传感， $T_1$ 、 $T_2$ 、 $T_3$ 、 $T_4$  仍处于常闭状态，也就是说，两台压缩机仍在继续制冷运行。

## (2) 温度控制

螺杆机的温度控制是采用主机运行、停机控制与滑阀容积能量调节控制相结合的方式。

控制空调房间的热负荷主要是通过冷冻水的回水温度来控制的。为此，使用冷冻水电子温控器控制回水温度，并采用热敏电阻作为传感器 (THM) 装在蒸发器冷冻水的回水处，

VR 为电子温控器的可变电阻, 用以调定温控范围, 利用  $T_1$ 、 $T_2$ 、 $T_3$ 、 $T_4$  触点的通断, 接通或开断主机或能量控制电磁阀以控制温度, 其控制过程如下:

当两台压缩机满负荷运行时, 电子温控器  $T_1 \sim T_4$  触点均处于常用状态, 即  $C_1$ 、 $L_1$  接通,  $C_2$ 、 $L_2$  接通,  $C_3$ 、 $L_3$  接通,  $C_4$ 、 $L_4$  接通, 而从图 2-32 可以看出, 能量控制电磁阀线圈  $SV_{12}$  及  $SV_{22}$  是断开的, 能量控制电磁阀滑块开度最大, 这时汽化后的制冷剂被全部吸入。冷冻水回水温度的设计值为  $12.22^\circ\text{C}$ 。为保持在该温度值范围内运行, 并使制冷装置能保持蒸发温度与空调房间温度的平衡, 就要求压缩机的制冷量应经常与热负荷保持平衡, 为此, 采用能量控制以减少压缩机的启动次数。如果在两台压缩机满负荷运行时定为能量控制到满负荷的 100%, 则电子冷冻水温控器按顺序闭合  $T_1 \sim T_4$  触点, 便可获得不同的能量控制率。

如果冷冻水温度下降  $4^\circ\text{C}$ , 则  $T_4$  常闭触点  $C_4$ 、 $L_4$  断开, 常开触点  $C_4$ 、 $H_4$  闭合, 而其他触点  $T_1 \sim T_3$  不变, 从图 2-32 中还可以看出, 第一、第二台压缩机均处于运行状态, 第一台压缩机能量控制电磁阀  $SV_{12}$  断电, 第一台压缩机处于满负荷运行状态, 而第二台压缩机由于能量控制电磁阀  $SV_{22}$  带电, 能量电磁阀滑块开度减小, 只能通过回气制冷剂的 50%, 这时能量控制率即变成  $1.5/2 \times 100\% = 75\%$ 。

当冷冻水温度再下降  $1^\circ\text{C}$  (即共下降  $5^\circ\text{C}$ ), 此时  $T_4$  仍使  $SV_{22}$  带电,  $T_3$  常闭触点  $C_3$ 、 $L_3$  断开、常开触点  $C_3$ 、 $H_3$  闭合, 第一台压缩机能量控制电磁阀为断电状态, 其滑块开度减少, 也只能通过回气工质的 50%,  $T_1$ 、 $T_2$  状态不变, 第一、二台压缩机均在 50% 能量控制下运行, 其综合能量控制率为  $1/2 \times 100\% = 50\%$ 。

如果冷冻水温度再下降  $1^\circ\text{C}$  (即共下降  $6^\circ\text{C}$ ),  $T_2$  常闭触点  $C_2$ 、 $L_2$  断开, 常开触点  $C_2$ 、 $H_2$  闭合,  $T_1$ 、 $T_3$ 、 $T_4$  状态与下降  $5^\circ\text{C}$  时相同, 可见, 由于第二台压缩机电子时间继电器线圈  $TR_2$  (X、Y、Z) 为断电状态, 使第二台压缩机主回路接触器全部断开, 这台压缩机停止运行, 而第一台压缩机则处于 50% 能量控制下运行, 其综合能量控制率为 0。

由此可以看出, RCU100SY<sub>2</sub> 的能量控制可以达到 100%、75%、50%、25%、0 等几个档次。

### (3) 保护装置功能

图 2-32 中 JLT 是冷冻水低温保护继电器。当冷冻水温为  $5.5^\circ\text{C}$  时, JLT 的 C、T 触点闭合, 当冷冻水温下降到  $2.5^\circ\text{C}$  时触点便断开, 其常开触点 C、R 闭合, 接通辅助继电器线圈  $ZJ_4$ , 于是  $ZJ_4$  的常闭触点 5、1 及 6、2 断开, 辅助继电器线圈  $ZJ_{11}$  及  $ZJ_{12}$  断电,  $ZJ_{21}$ 、 $ZJ_{11}$  常开触点恢复断电状态 (图中 6、4 触点)。这样控制主回路的三相交流接触器线圈  $CMC_{1,2}$ 、 $CMCS_{1,2}$ 、 $CMCD_{1,2}$  均处于断开状态, 使两台压缩机停止运行, 防止冷冻水结冰, 直到冷冻水温回升后, 压缩机再重新启动运行。

高压开关与低压开关亦可称为高压压力保护继电器  $JHY_{1,2}$  与低压压力保护继电器  $JLY_{1,2}$ 。当冷凝器中冷却水中断, 螺杆压缩机出口高压超过预定的压力时,  $JHY_{1,2}$  常闭触点断开, 使两台压缩机停止运行 ( $JHY_{1,2}$  阻断压力为  $2.2\text{MPa}$ )。当低于大气压力时, 大量空气将渗入制冷系统, 并导致排气压力与温度升高, 功耗增大, 制冷量降低, 影响冷冻效果。因此, 必须使吸气压力保持在一定值以上, 否则  $JHY_{1,2}$  常闭触点断开, 两台压缩机亦停止工作。

控制回路中的  $GLT_{1-3}$  为第一台压缩机 A、B、C 三相三个过电流保护继电器常闭触头,

GLT<sub>4-6</sub>为第二台压缩机的三相三个过电流保护继电器的常闭触头，其控制线圈分别串联在A、B、C三相主回路中，设置电流额定值为72A（对应于380V，50Hz）。当超过此电流值时，控制回路中的常闭触点立即断开，而辅助继电器线圈ZJ<sub>11</sub>及ZJ<sub>21</sub>断电，两台压缩机停止运行。

JIT为控制回路中两台压缩机电动机内部绕组高温保护继电器的常闭触点，其高温温度传感是由嵌入螺杆机电动机绕组的传感器传递的。当RCU100SY<sub>2</sub>电动机绕组温度为93℃时，JIT<sub>1</sub>及JIT<sub>2</sub>常闭触点接通。当电动机绕组温度为115℃以上时，这两个常闭触点断开，使两台压缩机停止运行，以便对压缩机电动机加以保护。

图2-32中的OG<sub>1</sub>及OG<sub>2</sub>为油加热器，被装在螺杆机油箱中。当压缩机停止运转，油温降至低于37.78℃（100°F），油的粘度太大，压缩机难于启动时，该油加热器通电启用，当油温升到60℃（140°F）时，则断电，使其停止工作。为了保证电动机能顺序启动，防止电动机损坏，在压缩机启动前，要通过接触器的常闭触点CMC<sub>1</sub>及CMC<sub>2</sub>接通两个油加热器OG<sub>1</sub>及OG<sub>2</sub>，以达到预热的温度范围，而电动机启动后，CMC<sub>1</sub>、CMC<sub>2</sub>则断开，停止油加热器通电。油加热器的容量为150W。

当排出的气体超过预置的压力（2352kPa）时，高压压力保护继电器失控，制冷剂温度超过易熔塞熔点温度时，易熔塞将熔化，使制冷剂蒸气自动泄放。

图中控制线路RPR<sub>1,2</sub>即为反相运转保护继电器，与A、B、C三相电源接入，该继电器可以检测出电源相反接时螺杆机运行反方向转的错误，以便操作者把电源反接过来。

#### (4) 水系统控制

某宾馆所采用的冷却水泵电动机功率为18.5kW，一般超过5kW都需要采用降压启动，该机用的是自耦变压器；其抽头有80%和55%两档，本例是用55%档进行降压启动，其控制过程如下：

当自动空气开关1QZK合上，指示灯HD<sub>1</sub>亮。按下QA<sub>1</sub>启动按钮，其中QC<sub>1</sub>线圈通电，其常开触点闭合自锁，而另一触点则闭合，使QC<sub>2</sub>线圈带电，SJ<sub>1</sub>时间继电器线圈亦同时带电。这样，就使主回路中的交换接触器主触头QC<sub>1</sub>及QC<sub>2</sub>闭合，冷却水泵电动机经ZOB<sub>1</sub>降压启动，启动期间VD<sub>1</sub>及HD<sub>1</sub>灯亮。经8~10s延时后，SJ<sub>1</sub>常开触点闭合，中间继电器ZJ<sub>1</sub>线圈带电，其常开触点自锁，ZJ<sub>1</sub>另一常开触点使XLC<sub>1</sub>及ZJE<sub>1</sub>线圈带电，这时ZJ<sub>1</sub>的两个常闭触点断开，使QC<sub>1</sub>线圈断电。由于ZJ<sub>1</sub>断开，VD<sub>1</sub>及HD<sub>1</sub>灯熄灭，于是主机回路三相交流接触器主触头QC<sub>1</sub>断开而XLC<sub>1</sub>接通，这样冷却水泵便投入全电压运行，ZJE<sub>1</sub>常开触点在压缩机控制回路中闭合。XLC<sub>1</sub>常开触点使LD<sub>1</sub>灯亮，表明电动机处于正常运行状态。RJ<sub>1</sub>为热继电器，作为过电流保护用。如果要停机，则按下停机按钮TA<sub>1</sub>，控制回路断电，电动机停止运行。

冷冻水泵电动机线路控制与冷却水泵电动机控制相类似，也是用自耦变压器进行降压启动，所不同的是当中间继电器线圈ZJC<sub>1</sub>接通带电时，在压缩机控制回路中，其常开触点闭合接通联锁保护电路。

因为冷却塔风机电动机功率为4kW，采用了直接启动控制。当按下启动按钮QA<sub>11</sub>，QC<sub>21</sub>线圈通电，其常开触点闭合自锁，另一常开触点接通中间继电器，ZJT<sub>1</sub>线圈使之带电，ZJT<sub>1</sub>在压缩机控制回路中常开触点闭合，接通主机的联锁控制回路。

由于  $ZJE_1$ 、 $ZJC_1$ 、 $ZJT_1$  常开触点闭合，如果靶式流量控制器常开触点  $LKB_1$  闭合， $ZJ_3$  线圈带电，使电子温控器线圈  $T$  也带电，主机投入  $Y-\Delta$  起动状态，组成冷却水泵、冷冻水泵、冷却塔风机电动机先起动，而主机后起动的联锁电路。

## 2.3 可编程控制器和单片机控制的中央空调系统

### 2.3.1 可编程控制器控制的空调控制系统

由于可编程控制器 (PC) 作为自动控制系统中的控制器具有许多由一般模拟调节器和继电器组成的控制系统所无法比拟的优点，同时在工业控制中又比微型计算机抗干扰性能高、编程简单、易于维修等，因而近年来在空调系统 (包括冷水机组) 的控制中得到广泛应用。

PC 用于空调系统的控制时，按照空调系统的一定运行方式编制出满足运行调节需要的程序，通过编程器送入可编程控制器的用户存储器中，使空调系统按照人们选定运行调节方式进行安全可靠的自动运行调节，尤其对于多工况自动转换的系统特别有利。

在可编程控制器控制的空调系统中，一般根据可编程控制器可以接受行程开关 (即限位开关)、各种信息器等输入的开关量信号 (接通/断开) 输出接点信号的特点，将空调系统运行中一些信号分为可编程控制器的输入/输出信号。

#### 1. 可编程控制器输入信号

- 1) 空调系统中风机、水泵、冷水机组的启动和停止按钮开关及连锁信号。
- 2) 空调系统中有关的温度 (如室内、外温度、送风湿度等)、相对湿度的上、下限接点信号。
- 3) 各调节阀，如冷水调节阀、热水/蒸汽调节阀、风量调节阀等的极限位置信号。
- 4) 空调系统运行中的转换信号。

#### 2. 可编程控制器的输出信号控制和显示的内容

- 1) 空调系统中风机、水泵、冷水机组的启动、停止控制和运行、停止的信号显示。
- 2) 空调系统运行中工况的自动转换和信号显示。
- 3) 空调系统运行中故障的报警及信号显示。
- 4) 空调系统运行中各调节阀的阀位调节及阀位极限位置的显示等。

例如，某直流式空调系统采用蒸汽加热、加湿和水冷表面冷却器处理空气的方式，全年运行采用三个调节工况及工况转换条件，可编程控制器输入  $\alpha$ 、输出  $Y$  编号及相应动作和部分梯形图如下：

① 直流式空调系统全年运行调节工况及转换条件见图 2-33，工况转换条件如图中所述。

② 可编程控制器 (PC) 输入 (X)、输出 (Y) 编号及相应动作见表 2-3。

③ 部分梯形图见图 2-34 所示。

#### 3. 梯形图说明

如图 2-34 所示，空调系统在某工况条件下运行的条件如下：

1) 如果通过工况选择转换开关选定 2 工况条件下运行时，则有输入继电器  $X_2$ 、 $X_{11}$  的常开触点将闭合，此时系统可进入 2 工况运行调节。

2) 如果空调系统采用运行工况自动转换方式，且在 1 工况条件下运行时，加热调节阀  $TV_R$  关足，室内温度  $t_N$  等于或大于要求值上限和室外温度  $t_w$  大于或等于室内温度上限时，

输入继电器  $X_{101}$ 、 $X_{506}$ 、 $X_{402}$ 、 $X_{501}$  常开触点闭合，将由于自动工况转换继电器  $X_{10}$  常开触点的闭合而自动转换为 2 工况运行。

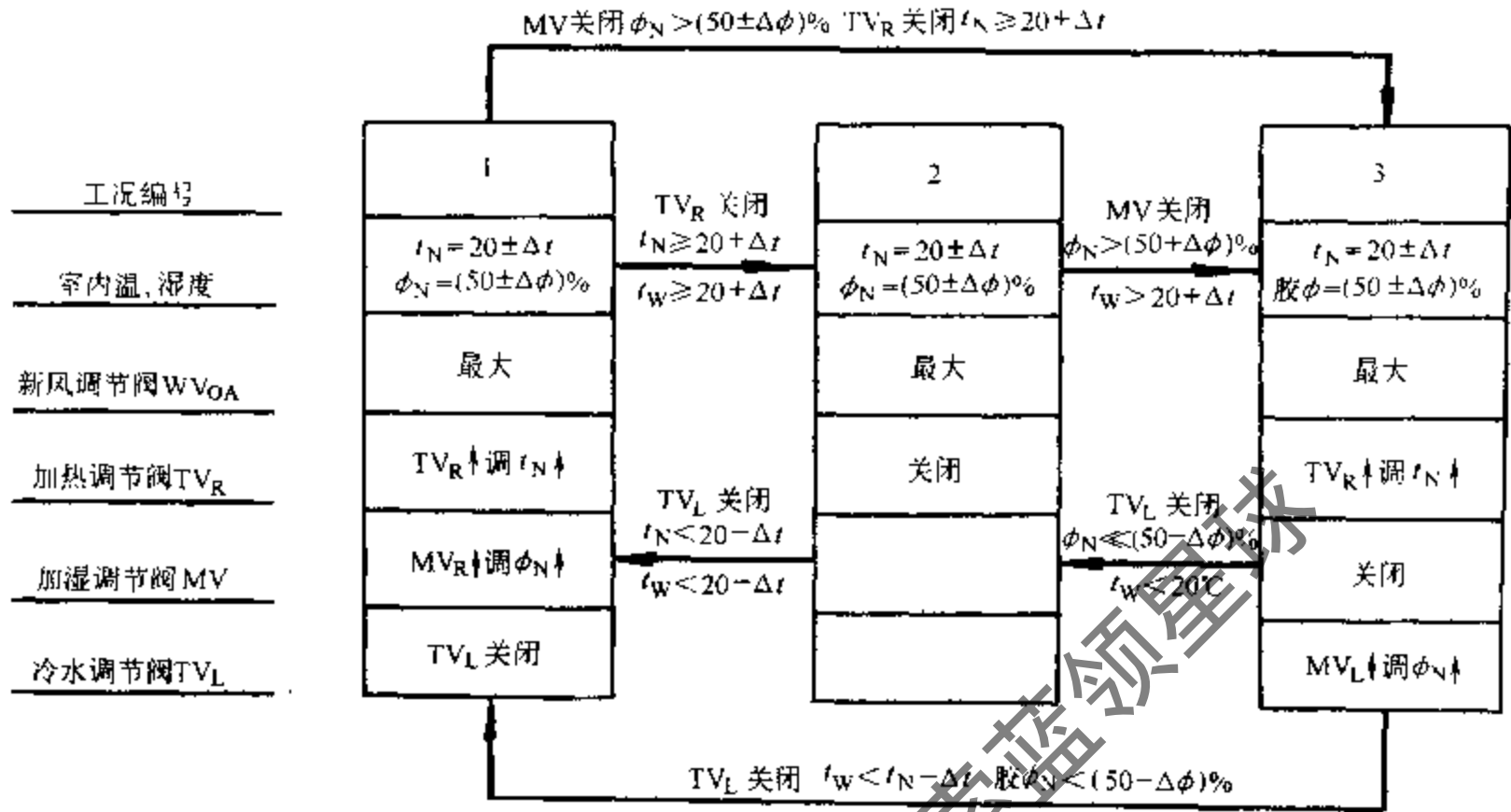


图 2-33 空调运行工况及工况转换条件

表 2-3 空调系统可编程控制器(PC)控制  
输入(X)输出(Y)编号及相应动作

编号	用途	编号	用途
$X_1$	手动转换 1 工况	$X_{515}$	$M_s$ 关足
$X_2$	手动转换 2 工况	$X_{506}$	$M_R$ 关足
$X_3$	手动转换 3 工况	$X_{507}$	$M_L$ 关足
$X_{10}$	自动转换 1 工况	$Y_{30}$	$M_s$ 关
$X_{11}$	手动转换 1 工况	$Y_{31}$	$M_s$ 开
$X_{400}$	开程序	$Y_{32}$	$M_R$ 关
$X_{401}$	风机联锁	$Y_{33}$	$M_R$ 开
$X_{402}$	$t_N$ 上限	$Y_{36}$	$M_L$ 关
$X_{403}$	$t_N$ 下限	$Y_{37}$	$M_L$ 开
$X_{404}$	$t_N$ 上调	$Y_{432}$	$M_F$ 关
$X_{405}$	$t_N$ 下调	$Y_{433}$	$M_F$ 开
$X_{406}$	$\phi_N$ 上调	$Y_{434}$	$M_o$ 关
$X_{407}$	$\phi_N$ 下调	$Y_{435}$	$M_o$ 开
$X_{410}$	$\phi_N$ 下限	$Y_{534}$	1 工况指示
$X_{411}$	$\phi_N$ 上限	$Y_{532}$	2 工况指示
$X_{500}$	$t_w$ 上限	$Y_{533}$	3 工况指示
$X_{501}$	$t_w$ 上限		

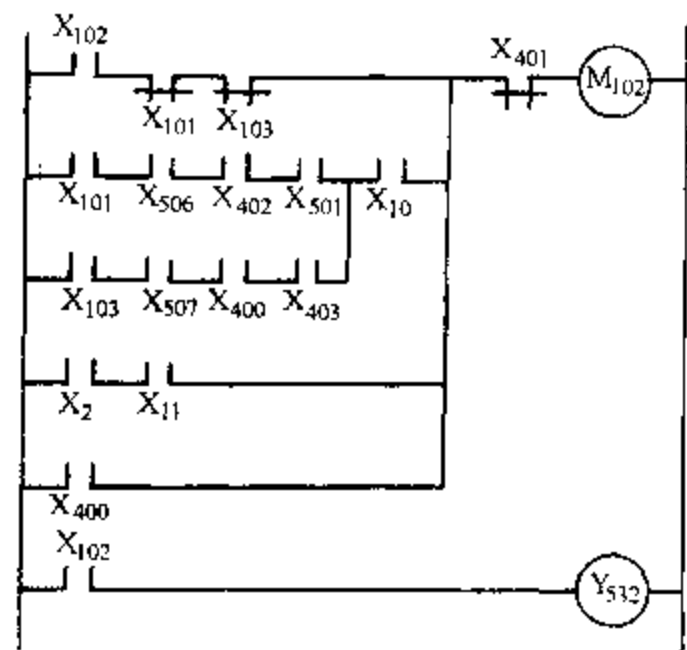


图 2-34 采用可编程控制器 (PC) 的  
空调控制系统的部分梯形图

3) 如果空调系统采用运行工况自动转换方式，且在 3 工况条件运行时，冷水调节阀 TV<sub>L</sub> 关足，室内相对湿度  $\phi_N$  小于或等于要求值下限和室内温度小于或等于室内温度要求下限时，由于输入继电器  $X_{103}$ 、 $X_{507}$ 、 $X_{400}$ 、 $X_{403}$  常开触点的闭合而使其由 3 工况自动转换为 2 工况运行。

4) 在 2 工况运行时, 输入继电器  $X_{101}$ 、 $X_{103}$  的常闭触点将断开。

5) 在 2 工况条件运行时, 将通过输出继电器线圈  $Y_{32}$  发出调节指令, 以驱动空调系统中的蒸汽加湿调节阀和冷水调节阀的开或关, 来实现空调房间内温、湿度的调节。

### 2.3.2 单板机控制的中央空调系统的结构原理

#### 1. 概述

这里提到的单板微型计算机的空调控制系统, 是指单级微型计算机的直接控制, 是把单板微型计算机作为空调控制系统的一个控制器。

对于一般空调控制系统, 采用单板微型计算机作为系统中的一个控制器进行直接控制是完全可以满足其控制需要的。

图 2-35 为某单位单板微型计算机空调控制系统的原理框图。

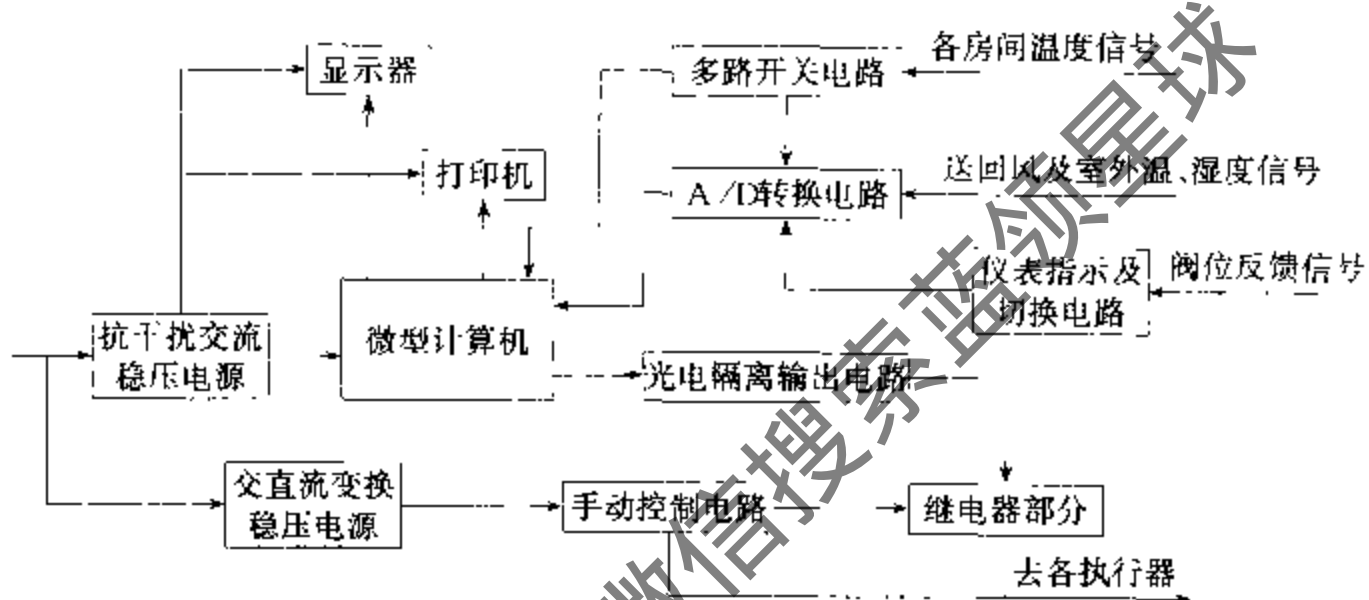


图 2-35 单板微型计算机空调系统控制原理框图

在控制系统中, 根据微型计算机所使用的语言编制出适合空调系统运行调节需要的程序, 通过微型计算机的键盘送入用户存储器中。在空调系统的运行中, 只要启动微型计算机控制系统, 并通过键盘设定必要的控制参数 (如空调房间内的空气温度、相对湿度、静压等), 也有的控制系统将控制参数通过数学表达式由程序自动设定, 微型计算机即可按照人们事先存入微机中的控制程序, 采用最佳的运行调节方式 (工况) 进行运行调节和控制。

微型计算机控制系统在运行中, 由设置在必要位置的传感器、变送器检测到的模拟量 (如室内外空气温度、相对湿度, 空调系统中的送、回风温度和相对湿度, 供冷、供热介质的温度、压力、流量以及空调系统中各调节阀的开度等)、开关量 (如系统中风机、水泵、制冷压缩机的启动或停止, 某些开关的闭合或断开, 调节阀的打开或关闭, 继电器触点的通或断等) 通过多路开关电路或切换电路, 经模数 (A/D) 转换电路 (即模拟量输入通道) 转换为相应的数字量信号进入微型计算机, 而开关量信号则通过数字量输入通道进入微型计算机。这些信号进入计算机后, 根据被调参数的给定值和测量值的偏差等信号, 经计算机的计算处理后, 将结果以数字量的形式输出, 经光电隔离电路及有关继电器电路, 按照一定的控制规则 (如 PID 等), 再算出调节量的大小或状态, 以断续的形式直接控制有关的调节执行机构, 实现计算机直接对调节对象进行闭环控制, 同时对空调系统中的控制参数及设备运行状态进行自动巡检、自动保护、自动报警、自动打印和图形显示以及绘制有关的统计报表等, 从而实现全自动安全、可靠和最佳运行调节。



前面已经提到,空调系统的单板计算机控制系统中除了其单板计算机系统硬件外,还有空调控制系统中的其他设备,如温度、相对湿度、压力、压差等传感器、变送器,以及加热、加湿、冷水调节阀和风系统中的送风、回风、排风、一次回风、二次回风、可调新风和最小新风的调节执行机构,一些指示、显示仪表等,因此,要做到空调系统的微型计算机控制系统的安全、可靠地运行,除要求微型计算机控制系统具有可靠的硬件和正确的控制程序软件外,还必须保证空调系统中的其他设备的可靠,两者缺一不可。

由于空调运行调节的单板机控制系统安全、可靠地运行受到诸多因素的制约,因此在系统的运行中应注意以下几点:

1) 应加强运行操作人员的事业心和责任心,切实做到定时、定点、定线和不定时的巡视检查,以便做到及时发现问题,及时处理,以避免造成不必要的损失。

2) 应定期或不定期地对控制系统中的传感器、变送器进行检查和校验。对于接线,连线有断开、脱焊、松动者应及时处理。因为传感器、变送器的接线的断开、脱焊、松动都会造成送入微型计算机的错误信息,从而导致微型计算机发出错误的指令,产生错误的调节方式。

3) 检查控制系统中的有关仪表指示(或显示)是否正确,其误差是否在允许范围内,如发现异常应及时处理。如某单位在空调运行调节的单板微型计算机的控制系统中采用了DWS-P型温、湿度传感器、SWS数显温湿度仪,来自传感器的温、湿度信号由SWS数显温、湿度仪显示现场的温湿度值,同时输出DC 0~5V或DC 0~10mA信号进入微型计算机内,作为计算机发出调节指令的依据。如果DWS-P型温湿度传感器所发出的温、湿度是错误的,则输入计算机的信号也是错误的,计算机将在错误数据的基础上进行计算、处理,从而发出错误的调节指令。因此,为保证空调运行调节的微型计算机安全、可靠地正确运行,对控制系统中的传感器、变送器及有关指示(或显示)仪表应定期校验(或随时检查),以保证送入计算机内的信息是正确的。

4) 应经常检查微型计算机控制系统中对指令的执行情况。一般在单板计算机控制系统的操纵台上,都配置有各调节阀(包括加热、加湿和冷水电动调节阀及各有关风量调节阀)的开、关信号指示灯。在运行调节中,当某一调节阀的开阀指示灯亮,则表示微型计算机发出的开阀指令已被执行;如果开阀和关闭指示灯均不亮,说明微型计算机没有指令发出,此时调节阀可能处于某一开度位置;如果当某一调节阀的关阀指示灯亮,则微型计算机发出的关阀指示灯已被执行。因此,为保证计算机指令的正确执行,必须对控制系统中的有关调节、执行机构进行及时的维护、保养,以使它们处于灵活、可靠状态。如果控制系统中的电动调节阀、电动执行机构或风量调节阀处于卡死、锈死等状态,当单板机发出调节指令时,它们也无法执行,达不到调节目的,如果时间较长还会烧毁调节阀和执行机构中的电动机。

5) 应经常检查单板机控制系统的供电电源是否合适。如果微型机控制系统的供电电源发生故障,则系统将会无法工作;如果电压过高、负载过大,将会造成某些元器件的烧毁和断路。

6) 应正确送入设定值。有些空调运行调节的微型计算机控制系统,在启动微型机之后、实现控制之前,必须将控制参数的设定值通过键盘送入计算机,计算机才能进入控制状态。如果控制参数的设定值没有送入微型计算机内,微型计算机控制系统将一直处于等待状态。

一般在单板计算机的空调控制系统中，送入的设定值大致有室内空气温度、相对湿度(或含湿量)、调节系统中各调节执行机构的PID参数、初始工况等。如某微型计算机控制系统在启动计算机后需送入室内温度和含湿量测定值，分别为  $T=22^{\circ}\text{C}$ ， $d=08.0$ 。如果在送入设定值时将  $d=08.0$  误送为  $d=080$  或  $d=0.80$ ，都会造成加湿系统的失控。因此，在微型计算机控制的空调系统中，向计算机送入正确的设定值也是至关重要的。采用微型计算机控制的空调系统，如果发现运行参数发生失控时，应首先检查送入计算机的控制参数的设定值是否正确，且发现错误后必须立即纠正。

7) 采用单板计算机控制系统在出现“死机”时的处理。空调的运行调节采用微型计算机的控制系统在运行中出现控制停止，计算机不再执行后面的程序的现象称为“死机”。死机的出现往往是由于微机控制系统受到较强电场和磁场的干扰所致，如空调系统中风机、水泵、制冷压缩机在启动时的大电流、高电压所产生的强电场作用，对于抗干扰能力较差的微机系统往往会造成“死机”现象。由于此种情况通常是短暂的，甚至是瞬间的，因而微型计算机在运行中出现“死机”时可先关闭微型计算机控制系统，待高峰电流过后重新启动，同时应注意提高微型计算机控制系统的抗干扰能力。

2. 具有一、二次回风定露点DDC自控系统(参见图2-36)

3. 空调机组DDC自控系统(参见图2-37)

4. 新风机组DDC自控系统

图2-38是新风机组DDC控制系统流程图，其温度控制系统由温度传感器TE-1、执行器TV-1、冷热盘管和新风阀门TV-2组成。湿度控制系统由湿度传感器HE-1、加湿器电动调节阀HV-1、加湿器等组成。

报警与风机运行状态、故障状态监视系统由过滤器压差开关  $P_dS$ 、防冻开关  $TS$ 、风机过电流继电器常开触点(事故报警)、风机前后压差开关常开触点(状态监视)及DDC输出继电器模块组成。

将上述各系统输入到DDC控制器中的信号称为输入信号，其中有模拟输入量AI和数字输入量DI；由DDC控制器输出的信号称为输出信号，有AO和DO之分。设计人员统计出该新风机组所需输入、输出模拟量与数字量的数

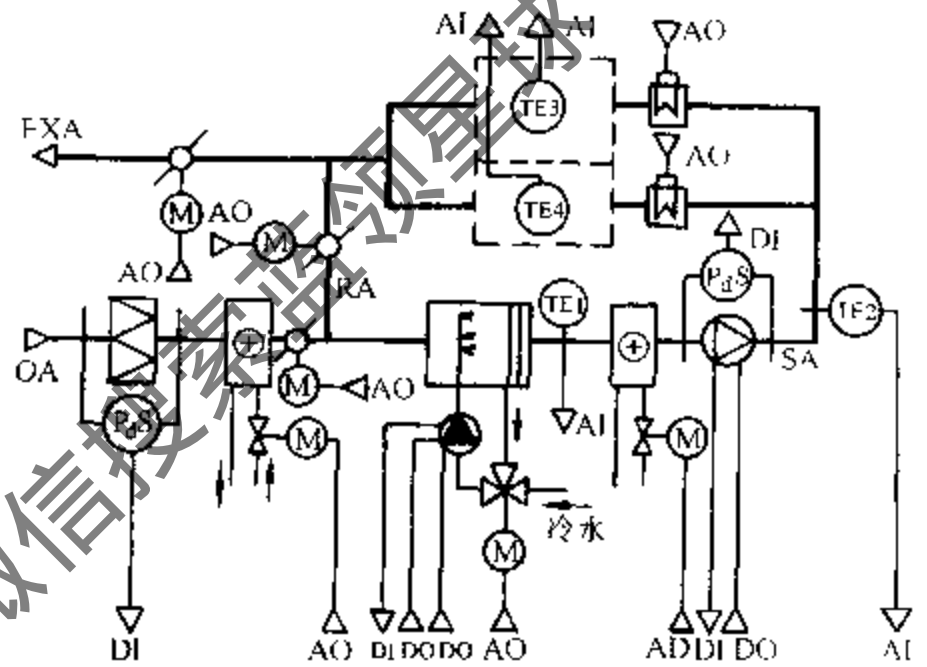


图 2-36 具有一、二次回风定露点 DDC 自控流程图

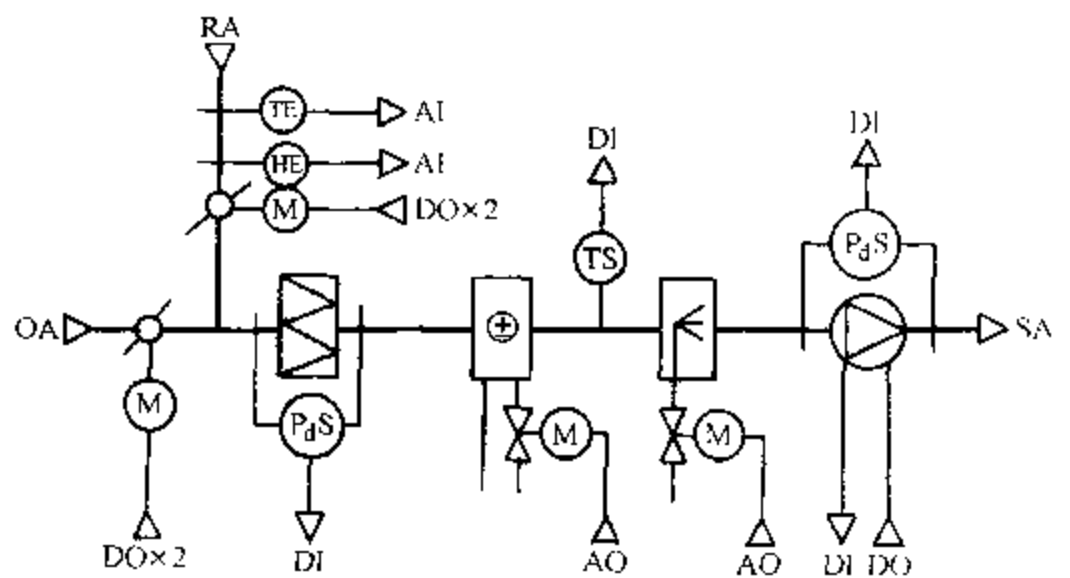


图 2-37 空调机组 DDC 控制流程图

量，以便选用合适的 DDC 控制器。

2.3.3 单板机自控系统举例

CVHE 特灵水冷封闭三级离心式压缩冷水机组控制系统介绍，CVHE 机组的安全和操作控制安装在 UCP695 机组控制柜上，控制柜布置见图 2-39

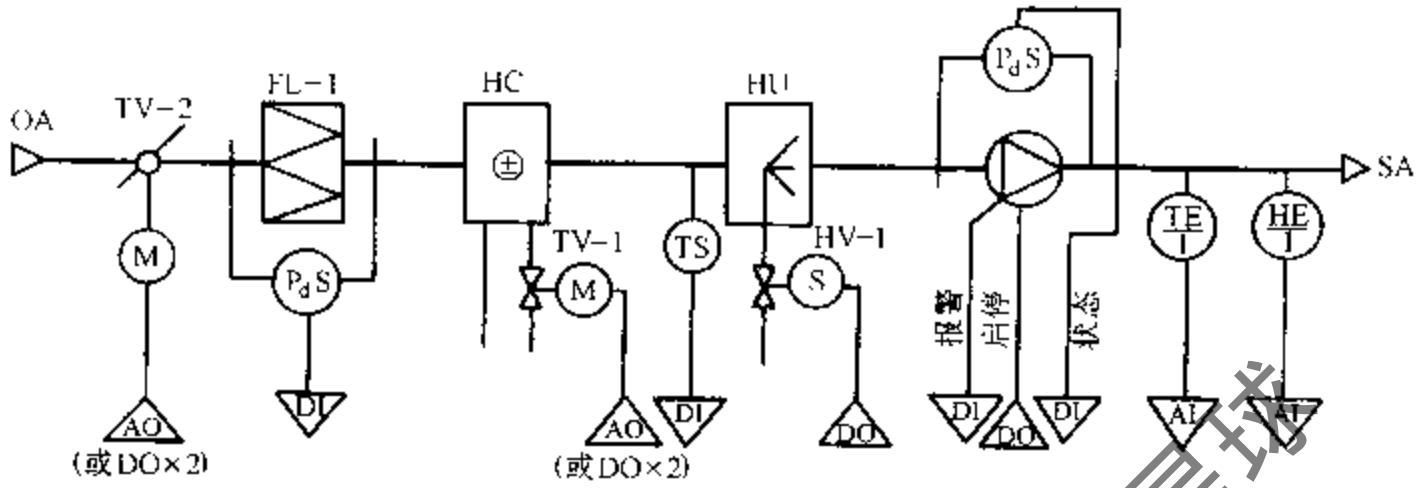


图 2-38 新风机组 DDC 自动控制流程图

TV-2—新风阀门 FL-1—过滤器 PdS—压差开关 TS—防冻温度开关 TV-1—电动两通阀 HV-1—电磁阀 TE-1—送风温度传感器 HE-1—送风湿度传感器

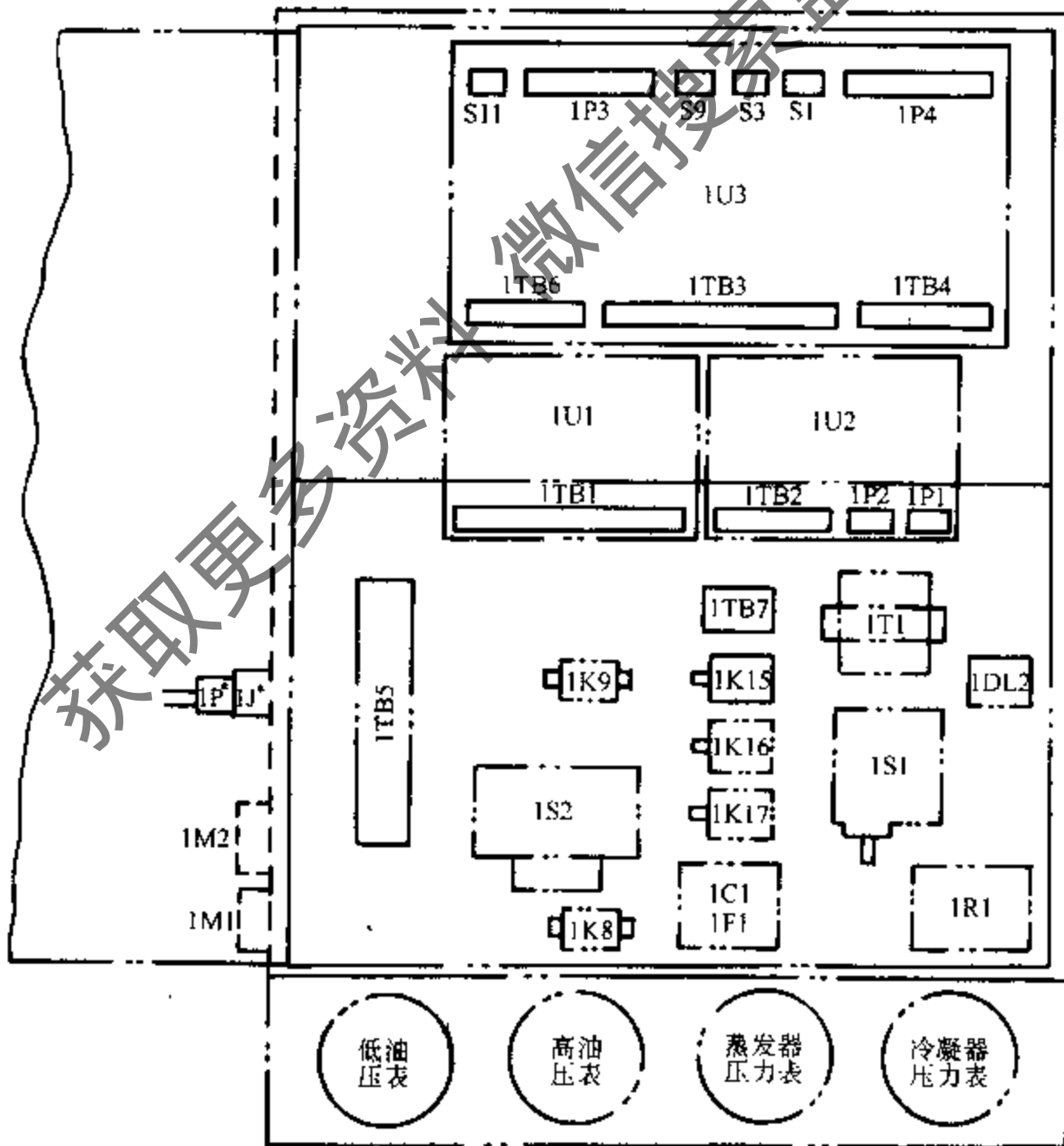


图 2-39 UCP695 控制柜布置图

1C1—油泵电容器 1DL2—集油槽排放管时间继电器 1F1—油泵熔丝 1J\*—供电插座 1K8—油泵启动继电器 1K9—油加热器继电器 1K15—热气旁通继电器 (选择) 1K16—冷水泵继电器 1K17—冷却水泵继电器 1M1—计时器 1M2—启动计数器 1P\*—供电插头

根据制动功能, UCP695 分为两个主要部分: 单板机基本控制, 包括继电器输出模块 (1U1)、电源输出模块 (1U2) 和微型处理模块 (1U3); 机电控制装置, 即压力开关、压力表、计数器。

### 1. 单板机基本控制

#### (1) 继电器输出模块 (1U1)

由端子排 ITB1 组成, 利用继电器接点闭合, 这个模块可以控制下列电路: 阀开; 阀闭; 冷却水泵; 抽气回收装置; 能量头需求减少 (选择); 报警继电器 (选择); 自然制冷和辅助自然制冷继电器 (选择)。

#### (2) 电源输出模块 (1U2)

与 1U1 类似, 电源输出模块也使用继电器接点闭合来保证 UCP 控制下面电路: 复位继电器; 停止继电器; 过载继电器; 压缩机起动继电器; 转换继电器; 油加热和油泵继电器。

#### (3) 微处理模块 (1U3)

由端子 ITB6、ITB3 和 ITB4 组成。这个模块的输入部分接收来自各种标准传感器的电压信号, 包括: 冷水出水和蒸发器冷媒温度传感器; 冷水和冷却水流量联锁线路; “导叶执行器闭合”限位开关; 油压差开关; 转换完毕回路; 来自辅助电流互感器的三相电流信号, 油和电动机线圈温度传感器。

根据这些输入, 微处理模块 1U3 可以:

- 1) 根据设定值, 调节进口导叶的位置, 控制冷水温度。
- 2) 监视关键的冷水机组操作参考, 且进行保护, 避免冷水机组运动运行极限停车。
- 3) 提供压缩机/电动机保护。
- 4) 执行启动程序。

微处理模块 1U3 的操作接口部分, 包括显示镜、显示选择按钮、状态指示灯以及一系列控制按钮和开关。这些装置使操作者能建立起冷水机组控制设定值, 以及监视冷水机组运行和故障诊断状况。

#### (4) 双向通信连接 (BCL)

BCL 提供了一个带有特灵系统控制盘 (SCP) 的强有力的接口, 不仅可使冷水机组接收设定值和进行遥控, 而且可以将现况和故障诊断信息传到 SCP。

#### (5) 冷水温度重新设定 (CWR)

CWR 使 UCP 根据负荷 (也就是蒸发器回水温度或环境温度重新设定冷水温度)。

### 2. 机电控制

下面介绍安装在机组控制柜中心的其他控制装置 (与微机控制无关)。

表 2-4 是控制接通和断开点 (机组延时和正常故障暂停时间也包括在内), 供参考。

表 2-4 机组延时和安全控制点设定

运行控制: “定时”	时间间隔	系统复位	操作代码
预润滑	15s	n/a	A72
再启动禁止: 线圈温度 < 74°C (165°F)			
线圈温度 ≥ 74°C (165°F)	4min	n/a	A70
从上一次启动	15min	n/a	A70
	30min	n/a	A70
延时润滑	2min	n/a	A79

(续)

运行控制:“定时”		时间间隔	系统复位	操作代码
自然制冷/阀门禁止		3min	n/a	A9
抽气回收 (抽气回收开关设置在“定时”)		5min 开 115min 关	n/a	n/a
集油槽排放管关闭时间		2min	n/a	n/a
安全控制:故障动作时间		时间间隔	系统复位	故障代码
油压延迟		33s	手动	b F2
转换完成延迟		2s	手动	b F0
从启动到转换完成		最大连续时间设定	手动	b EF
冷却水流量延迟		3min	手动	b dc
蒸发器断水		最大 2s	自动	b Ed
导叶关闭延迟		3min	手动	b FA
自然制冷阀门关闭延迟		3min	手动	b F9
喘振		15min	手动	b dA
安全控制:机组停车点		控制跳闸点	系统复位	故障代码
线圈温度运行禁止		130°C ± 15°C	手动	b E7
高油温运行禁止		83°C ± 2°C	手动	b F4
轴承高温运行禁止		83°C ± 2°C	手动	b EA, Eb
蒸发器出水温度低温限制(标准范围)		2°C ± 1°C	自动	n/a
油压差开关	关闭	11.5 ~ 15psid	手动	b E8
	断开	(9 ± 1)psid		
高压切断开关	标准机组	(15 ± 1)psid	手动	b F5
	ASME 机组	(25 ± 1)psid		
抽气回收“延迟运转”	关闭	20psid	n/a	n/a
压力开关	断开	25psid		
抽气回收安全压力开关		30psid	n/a	n/a

## 设备运行操作代码

代 码	操 作 情 况	代 码	操 作 情 况
空白	断电源	A74	运行: 正常
A0	等待/复位	A75	运行: 电流限制
A1	自动(就地或遥控)	A76	运行: 冷凝器限制
A9	自然冷却	A77	运行: 蒸发器限制
A70	再启动禁止	A78	运行: 喘振状态
A71	建立冷却水流量	A79	延时润滑
A72	启动	A88	复位

注: 1. 机组运行和故障诊断代码显示在机组控制柜前面的显示窗, 这些代码的完整清单见表 2-4 和表 2-6。

2. 74°C (165°F) 这个禁止再启动标准仅适用于机组首次通电或当冷水机组系统开关从“等待/复位”到“自动/就地”或“自动/遥控”时。否则, 压缩机两次启动之间总是需要 30min。

3. 只有当自然制冷阀限位开关已经打开时, 显示窗上才会显示运行代码 A9 (自然制冷方式)。

4. “足够”的油压可以在 33s “油压延迟”时间间隔期间任意一点确认, 15s “预润滑”只有在足够油压建立以后才开始, 所以, 实际需要“建立油压”和“预润滑”的时间是 15~48s。

5. 在预备期间且机组启动时, 集油槽排放管延时继电器关闭集油槽排放管。

6. 调整、固定油压差开关, 当油压差升高到 3~6psid 时闭合。

7. 1psid = 11bf/in<sup>2</sup> = 6894.76Pa。

(1) 冷凝器高压停止开关 (1S1)

这是两位置常闭开关，监控冷凝器中的压力（见表 2-4 控制设定值）。

(2) 油压差开关 (1S2)

将油过滤器出口和集油槽之间连接，当压差达到表 2-4 所指示的断开点时，两位置常开的开关闭合。

(3) 计时器 (1M1)

安装在控制柜左侧，不能复位的时间计数器。从机组最初开车时起，就累计机组运行时间，在计时器回到零之前，最大显示小时数为 99999.9。

(4) 启动计数器 (1M2)

从机组最初开车时起，累计压缩机电动机启动次数，这个不能恢复的计数器显示的最大压缩机启动次数为 99999.9 和计时器一样，它也装在控制柜左侧。

(5) 压力表

四块压力表盘安装在机组柜前下方。这些表盘使操作者能够监视集油槽（低油）、供油（高压）、蒸发器和冷凝器压力。

(6) 先进的电动机保护

这个控制系统提供的 UCP 具有保护压缩机电动机的功能。一旦发生瞬间断电、相不平衡、逆相、喘振等故障，机组都能停车。

这些情况中每个故障的诊断代码都在显示器显示，使操作者能查明实际出现的电气反常现象。

注意：UCP 将允许冷水机组在喘振情况下（运行代码 A78）运行 15min，然后停车出现自锁故障诊断 bdA。

### 3. 操作接口

为使冷水机组正常运行，需要调节监控设备和控制部件，在不打开机组控制柜门时也可以进行。这些部件是微处理模块 1U3 的部分，在图 2-40 中解释，并讨论如下：

(1) 冷水机组开关

其安装位置在 UCP 显示窗的上方。这前三位置开关确保操作者确定冷水机组的控制。

(2) 等待/复位

当冷水机组开关设置在“等待/复位”位置上，并且机组被送电后，UCP 开始工作，但机组不能运行，显示器上显示的操作码是 A0。

操作者和维修技术人员可以使用这个开关来清除自锁故障诊断显示（也就是需要手动处理故障）或者停机。

(3) 自动/就地

这个开关位置可使冷水机组通过在机组上设置的操作设定值自动运行。

(4) 自动/遥控

当冷水机组开关在这个位置时，机组将按照在遥控装置上建立的设定值自动运行，并通过选择的双向通信连接（BCL）对冷水机组操作。

如果遥控控制器没有发送设定值，UCP 则使用在设备控制柜上设置的操作设定值。

注意：当设备配有 BCL 选择时，即使冷水机组开关在“自动/遥控”位置，遥控装置也可以将机组置于“等待/复位”状态下，然而在机组自锁故障诊断状态下，不可以通过遥控

装置清除。

### (5) 油泵开关

一个两位置油泵开关，放在冷水机组开关的右面，显示窗的上面。开关位置的功能如下：

“开”：这个开关位置可使油泵连续运行，即使是当冷水机组开关位置在“等待/复位”的位置上。

注意：“开”这个位置是专为维修人员使用设计的，不能使用开关处于这个位置，如果油泵开关处于“开”的位置上，压缩机将不能启动（UCP）的显示窗交替显示自锁故障诊断 bE8 和操作代码 A72）。

“自动”：UCP 控制油泵运行，保证压缩机运转时供油，这是正常运行时开关的位置。

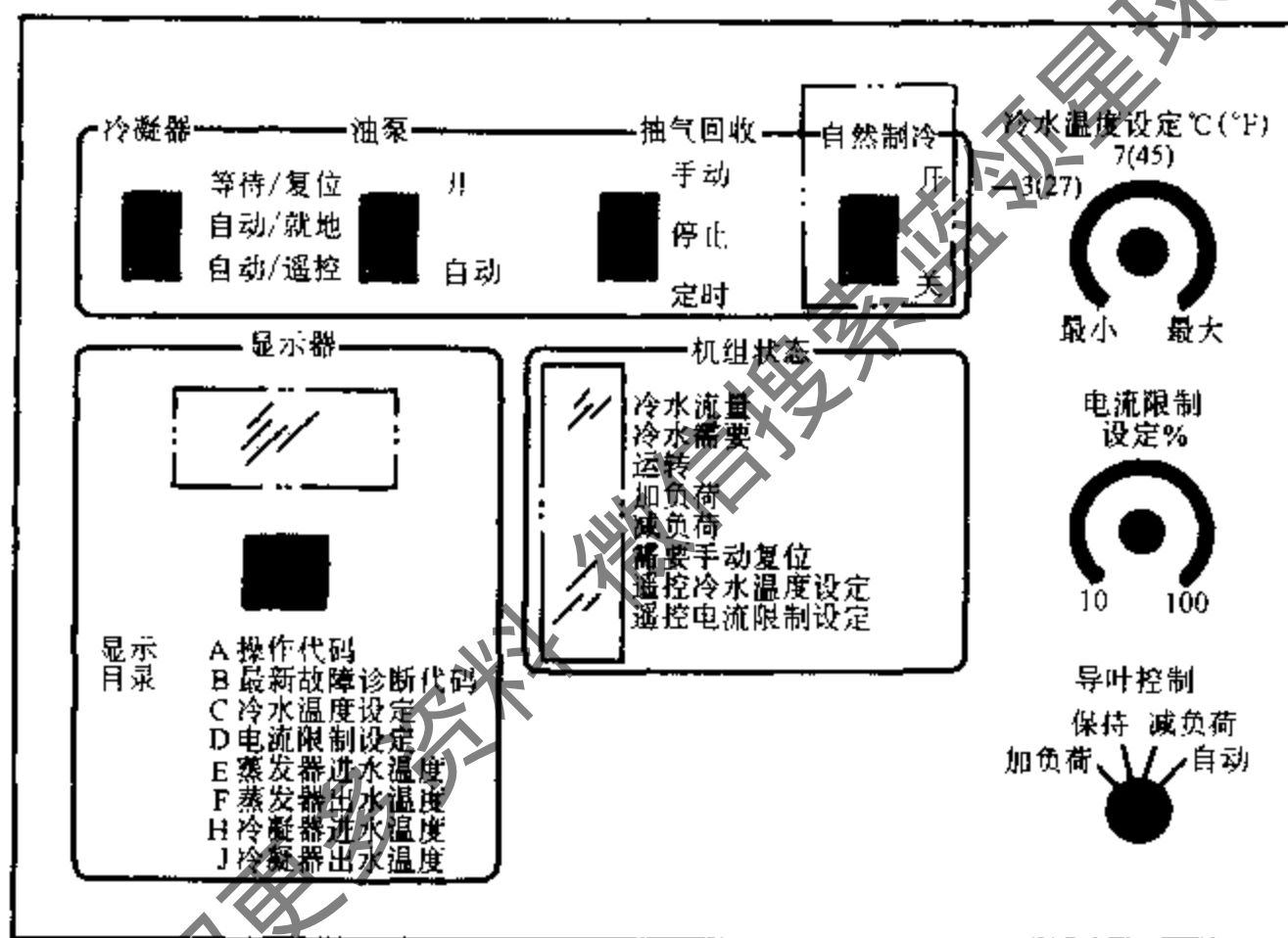


图 2-40 CVHE 机组操作/控制接口

注：这些控制不用打开控制柜门就能进行

### (6) 抽气回收开关

安装在油泵开关旁边的抽气回收开关（见图 2-40）使操作者可在三种抽气回收方式中选择一种。

1) “手动” 这个开关位置使抽气回收压缩机连续运行，它与离心压缩机的工作或冷水机组的开关位置无关。

2) “关” 当抽气回收开关设置在这个位置时，不进行抽气回收运行，只有抽气回收压缩机由于抽气运行延时计时器（3IDL1）按点闭合并开始运行的情况除外。

警告：为了防止触电发生，在维修抽气回收装置之前，一定要断开装置的隔离开关，确保装置已断电。

3) “定时” 这是开关的正常位置，当这个开关设置在“定时”时，抽气回收压缩机每

两小时工作 5min。

每当抽气回收压力开关断开时，4min 抽气回收计时器 (3DL1) 复位，当设备中不凝气体较多时，抽气时间自动延长（即使抽气回收开关调到“关”的位置时也是如此）。

重要的是，如果冷水机组由外部信号停车（例如大楼自动化系统），这时，如果冷水机组开关设置在“自动/就地”或“自动/遥控”位置，并且系统有冷水流量，而抽气回收开关设置在“定时”时，抽气回收装置仍将继续每两小时工作 5min。

如果冷水机组的开关设置在“等待/复位”状态，并且抽气回收开关设置在“定时”，抽气回收装置总是停止。但是，如果冷水机组开关设置在“等待/复位”状态，而抽气回收开关设置在“手动”，抽气压缩机将继续运行。

注意：在那些 CVHE 机组上配有不止一台冷凝器的情况下，也只能从一台工作着的冷凝器上抽气，用手动阀将不工作的冷凝器分开。

#### (7) 冷水温度设定

用来设置冷水出水温度，这个手动可调电位器放在控制柜中窗口右侧，见图 2-40。注意表盘设置的范围从“最小”到“最大”，温度以 $^{\circ}\text{C}$ 和 $^{\circ}\text{F}$ 指示，控制精度为 $\pm 1^{\circ}\text{C}$ 。

要检查面板冷水出水设定，调节导叶控制运行到“Hold”（保持）状态，按显示选择按钮，直到显示器上出现“-”代码前缀，同时，出现在“-”右边的整数值（以 $1^{\circ}\text{C}$ 或 $1^{\circ}\text{F}$ 增加）就是 UCP 的冷水出水设定值。

注意：观察现行的冷水温度设定值，检查操作目录中前缀“C”的代码。当冷水机组开关设置在“自动/遥控”位置时，“遥控冷水设定”状态灯亮，显示的 C 值输入到遥控系统控制柜 (SCP)。

#### (8) 电流限定设置

位置正好在冷水设定控制下面，这个可调的手动电位器用来记录期望的电流限制设定值。表盘的设置范围为压缩机额定载荷电流值 (RLA) 的 40%~100%。

检查面板电流限制设定值，调节导叶控制开关到“Hold”（保持）状态，然后按显示选择按钮直到代码前缀“-”出现。同时在“-”右边出现的整数（以 1% 增加表示）就是 UCP 的电流限制设定值。

注意：为了检查现行的电流限制设定值，将操作目录中前缀“d”的显示固定。只要冷水机组开关设置在“自动/遥控”位置，“遥控电流限制设定”状态灯亮，显示的“d”值输入到遥控 SCP。

#### (9) 导叶控制开关

四位置的压缩机进口导叶控制开关位于电流限制设定控制的下面。开关的每个位置的作用如下：

1) “加负荷” 只要导叶控制开关停留在这个位置上，“导叶开”(1U1Q7)继电器连续动作，使正常运转状态(A74)下的叶片自动控制终止。

手动加负荷不能在电流限制(A75)、冷凝器限制(A76)或蒸发器限制(A77)等运行状态时采用。

2) “保持” 当导叶控制开关设置在“保持”位置时，“导叶开”(1U1Q7)和“导叶关”(1U1Q8)继电器不动作，因此进口导叶停留在它目前的位置上。换句话说，当冷水机组以正常运转状态(A74)运行时，导叶自动控制停止。



然而, 电流限制 (A75)、冷凝器限制 (A76)、蒸发器限制 (A77) 运行方式将优先于手动“保持”设定。

注意: 当导叶控制开关在“保持”位置时, UCP 显示器上出现的代码目录就有新的定义 (见表 2-5)。

3) “减负荷” 只要导叶控制开关保持在这个位置, “导叶关”(1U1Q8) 继电器便持续动作, 此时, 无论冷水机组的操作方式如何, 叶片自动控制都停止。

4) “自动” 当导叶控制开关整定在正常工作位置时, UCP 自动地控制进口导叶。

#### (10) 自然制冷开关 (选择项)

自然制冷使冷水机组实现的功能与简单换热器功能相同, 用冷媒作为工作介质, 然而, 它不能控制冷水出水的温度。

当冷却水温度低于期望的冷水温度时, 可以使用“自然制冷”, 自然制冷选择提供了“平均选择”冷水机组的制冷量, 而不运行压缩机。

一个两位置自然制冷开关, 位置在抽气开关旁边, 允许操作者选择两个工作位置中的一个。

1) “开” 把自然制冷开关放在这个位置上, 使冷水机组进入自然制冷方式 (A9)。如果这时设备是以动力制冷方式工作, 则压缩机停机。

注意: 一旦自然制冷阀门打开, 显示器上就会显示运行代码 A9。在阀门关闭之前, 系统不能回到动力制冷方式。记住当 UCP 配有 BCL 选择时, 当自然制冷位置在“通”时, 遥控装置能关掉自然制冷操作。

2) “关” 这个位置能够使冷水机组正常地工作, 满足为动力制冷确定的参数。

注意: 当 UCP 配有 BCL 选择, 自然制冷开关在“断”的位置上时, 遥控装置能够“接通”自然制冷功能。

#### (11) 机组状态指示灯

一串八个状态指示灯在抽气开关下面, 运行和故障诊断信号在显示器上显示, 操作者可以监视冷水机组的运行, 每个工况指示灯的用途叙述如下:

1) 冷水流量 这个灯亮表示冷水流量开关 5S2 闭合。

2) 冷水需要 这个灯只有在 UCP 提供冷水和检测出冷水需要时亮 (也就是冷水出水温度与冷水出水设定温度之差大于启动差值标准)。

3) 运转 这个状态灯亮表明了以下情况:

①设备正在运转 (或者运转方式之一)。

②冷水机组开关被设置在“自动/就地”或“自动/遥控”。

③完成了启动程序或转换。

在压缩机停机以后, 整个冷水机组在延时润滑循环期间指示灯仍然亮。

4) “加负荷” 当这个灯亮时, UCP 正给机组加负荷 (也就是导叶执行器驱动导叶打开)。

5) “减负荷” 当这个灯亮时, UCP 正给机组减负荷 (也就是导叶执行器在驱动导叶关闭)。

注意: 加负荷或减负荷的指示灯通常以短脉冲的方式闪烁。

6) “手动复位要求” 这个灯亮表示检测到一个自锁故障诊断, 并使冷水机组停车, 直

到UCP手动复位,操作才恢复(也就是冷水机组开关被调到“等待/复位”,然后回到“自动/就地”或“自动/遥控”)。

7)“遥控冷水设备”当这个灯亮时,UCP不采用面板上的设定值,而是采用下列设定值:

①选择的冷水温度重新设定模块决定的设定值。

②遥控装置(也就是SCP699系统控制柜或特灵BAS)的设定值。

如果遥控通信在工作的话,UCP不执行它自己的冷水出水设定电位器的控制值。

8)“遥控电流限制设定”这个灯亮表明了UCP在使用从遥控装置传来的电流限制设定值(也就是SCP或特灵BAS),并且UCP不采用它的面板设定值。

此外,如果遥控通信中断,UCP也不执行电流限制设定电位器的控制值的设定。

### (12) 显示器

UCP的显示器由蓝色的四位数字真空荧光显示器和“显示选择”按钮组成,两者位置都在机组状态指示灯的左侧,见图2-40。

在显示器中的四位符号显示器的第一个字母,表明了数据的类型,表2-5列出了这些显示器代码以及它们表示的含义。为了操作者的方便,这个表中的缩写解释也在UCP面板上,在“显示选择”按钮的下面。

显示器中剩下的两个字母数字符号,表示了机组的运行方式、故障诊断状态、设定值或由代码前缀定义的实际温度,参见表2-5和表2-6。

表2-5 显示目录

操作目录		维修目录(1,3) (导叶控制开关设定在“保持”)	
代码前缀	参数表示	代码前缀	参数表示 (显示范围)
A	操作方式 (见表2-4)	A	操作方式 (见表2-4)
b	最新故障诊断 (见表2-6)	b	最新故障诊断 (见表2-6)
C	实际冷水温度设定值 标准范围:3~16°C (37~60°F) 扩大范围:-6~22°C (20~70°F)	-	盘上冷水温度设定值 (..., -6~22°C, ...) (..., 20~70°F, ...)
d	实际电流限制设定值 (40%~100%RLA)	-	盘上电流限制设定值 (..., 40%~100%RLA, ...)
E	蒸发器进水温度(选择) (..., 11~33°C, ...) (..., 12~91°F, ...)	-	蒸发器冷媒温度(2) (b Ad, -20~6°C, ...) (b Ad, -4~42°F, ...)
F	蒸发器进出水温度器 (b Ab, -11~33°C, ...) (b Ab, 12~91°F, ...)	-	控制响应设定值 (1~237)

(续)

操作目录		维修目录(1,3) (导叶控制开关设定在“保持”)	
代码前缀	参数表示	代码前缀	参数表示 (显示范围)
H	冷凝器进水温度(选择) (..., -2~62°C, ...) (..., 28~142°F, ...)		启动差值设定值 (-17~12°C) (2~10°F)
J	冷凝器出水温度(选择) (..., -2~62°C, ...) (..., 28~142°F, ...)	-	冷凝器限制设定 (80%~120% HPC)
(空白)		-	蒸发器冷媒“停车”设定值”(b A3) 标准范围: -1~1°C (29~34°F) 扩大范围: -18~2°C (0~34°F)

注: 1. 要从“操作目录”转到“维修目录”, 可将导叶控制开关设定在“Fold”(保持)位置。

2. 在蒸发器中实际测量的冷媒温度。

3. 关于列在“维修目录”中的任何项目的进一步资料, 可以与有资格的维修机构联系。

表 2-6 机组故障诊断代码

3位符号代码	故障诊断表示	系统复位	3位符号代码	故障诊断表示	系统复位
b A3	蒸发器冷媒温度范围	手动	b E8	油压差开关	手动
b A4	1 <sup>号</sup> 电动机温度传感器	手动	b E9	停止继电器	手动
b A5	最大加速范围	手动	b EA	内侧轴承高温(1 <sup>号</sup> 传感器)	手动
b A7	2 <sup>号</sup> 电动机温度传感器	手动	b Eb	外侧轴承高温(2 <sup>号</sup> 传感器)	手动
b A8	3 <sup>号</sup> 电动机温度传感器	手动	b EC	运行过负荷	手动
b A9	油温传感器	手动	b Ed	冷水水流	自动
b Ab	冷水出水温度传感器	手动	b EE	超过最大加速时间	手动
b AC	冷凝器冷媒压力传感器	手动	b F0	转换	手动
b Ad	蒸发器冷媒温度传感器	手动	b F1	运行外部联锁(选择)	手动
b AE	环境温度传感器(选择)	手动	b F2	低油压	手动
b AF	1 <sup>号</sup> 内侧轴承温度传感器(选择)	手动	b F4	高油温	手动
b b0	2 <sup>号</sup> 外侧轴承温度传感器(选择)	手动	b F5	冷凝器冷媒高压	手动
b d9	持续供电损失	自动	b F7	冷凝器水流	自动
b dA	喘振	自动	b F8	错误的机组识别	手动
b dC	冷凝器水流延迟	手动	b F9	自然制冷阀	手动
b E2	瞬时供电损失	自动	b FA	执行器	手动
b E3	相不平衡	手动	b Fb	蒸发器冷媒低温	手动
b E4	缺相	手动	b Fd	外部联锁(选择)	手动
b E5	逆相	手动	b FF	机组控制模块	手动
b E7	电动机高温	手动			

注: 1. 检查“需要手动复位”指示灯, 以确定是否需要手动复位。

2. 不可能从更多一级的装置上(例如 SCP699 或一般 BAS)清除自锁故障诊断状态(也就是需要手动系统复位)。

注意：前缀 A 或 B 后面跟着一个空位和两位运行代码（表 2-4）或故障诊断代码（表 2-6）。

如果 UCP 检测到一个故障状态，故障诊断代码和机组运行方式代码在显示器上交替地闪烁（在机组停车期间）。

代码前缀“C”或“d”后面是用于控制冷水机组的相应的设定值（分别为冷水和电流限制）。如果冷水机组开关设置在“自动/就地”，显示的设定值就是手动设定在 UCP695 控制柜上的设定值。但是，当冷水机组开关设置在“自动/遥控”时，并且相应的状态指示灯亮，则显示的设定值是建立在遥控装置上的设定值（也就是 SCP699 或特灵 BAS）。

“E”、“F”、“H”和“J”代码前缀后面跟着实际测量的系统参数，如蒸发器进水温度，代码前缀“E”、“H”和“J”代表选择的传感器，如果这些传感器没有安装的话，显示器上出现线条 [ - - - - ]。

将导叶控制旋钮调到“Hold”（保持）位置，更新定义显示前缀代码，来表示“就地”（或控制面板）设定的冷水和电流限制设定值；实际的蒸发器冷媒温度的控制响应；启动温差；冷凝器限制和蒸发器冷媒温度停车点，见表 2-5。

为了安全，不要将选择按钮留在“保持”位置。在“保持”状态，冷水出水温度控制被中止。

注意：“维修目录”中控制响应显示的整数值、冷水、冷凝器限制和蒸发器冷媒停车设定值表示了这些电位器输入的调节范围。除了冷水机组为扩大操作范围而专门设计外，UCP 将按冷水机组建立的标准运行参数范围工作。

按“显示选择”按钮，从一个目录进入下一个。记住，空白显示表示操作目录终了，要回到前面的目录再按一下按钮。

选择了过去最新的故障诊断代码，再任选一个目录，都将从 UCP 内存中自动清除记录的故障诊断代码。

### (13) 维修接口

下面简单介绍 UCP 的控制元件。打开控制柜门可以看到这些控制元件，每一套装置都和控制选择中介绍的一样，在设置启动初期，由一位有资格的维修服务人员设定。

警告：为了防止触电发生，在打开控制柜门之前断开设备隔离开关。

为了保证冷水机组正常工作，未经有资格的维修技术员的同意，决不能乱动控制柜门后面的 UCP 控制元件。

### (14) 再启动禁止清除按钮

按这个按钮开关（位置在冷水设定电位器的右边），维修技术人员能够清除再启动禁止定时器。

注意：“再启动禁止清除”按钮只能由高资格的技术人员使用，30min 内使用这个按钮一次以上，可能引起电动机严重损坏。

### (15) 控制响应设定

这个位置在显示窗口左边，只能由有资格的特灵服务技术人员设定/校正。手动可调电位器能够设定在 1 和 237 之间的任何位置，用来限定这些设定值的设备是任意的。

控制响应设定直接影响导叶控制器对制冷需要变化的响应速度。控制响应设定值越低，叶片控制器的响应时间越长。

要看实际的控制响应设定值，将导叶控制开关的位置定在“Hold”（保持）上，并按“显示选择”按钮，直到出现代码前缀“|-”。

#### (16) 启动差值设定

这个手动可调电位器调节范围在  $1\sim 6^{\circ}\text{C}$  ( $2\sim 10^{\circ}\text{F}$ ) 之间，只能由有资格的特灵维修服务技术人员设置。它设定了当冷水出水温度超过设定值一定数值时，机组将启动，它也确定了实际压缩机的停止点。

要在显示窗中显示实际启动差值，将导叶控制开关定位在“Hold”上，然后按“显示选择”按钮，直到出现代码前缀“|°|”。

#### (17) 冷凝器限制设定 (%HPC, 选择项)

只能由有资格的特灵维修技术人员设置。可选择的冷凝器限制控制提供了在高能量头压力条件下保持冷水机组运行的方法。

注意：冷凝器限制电位器能够设定在  $80\% \sim 120\%$  的额定高压控制停车点的任意位置。对于标准机组 HPC 停车点是 15psid，那么冷凝器设定范围是  $12\sim 18\text{psid}$ 。对于 HPC 停车点是 25psid 的 ASME 机组，这个范围是  $20\sim 30\text{psid}$ 。

一旦这个设定值确定后，UCP 将这个值与冷凝器中冷媒压力（能量头）进行比较。当能量头压力接近冷凝器限制设定值时，UCP 将逐渐禁止导叶打开或开始调节导叶关闭。

如果超过高压停车点的话，冷凝器高压切断开关 (1S1) 动作，机组停止运行，显示自锁故障诊断 bF5（也就是冷凝器冷媒高压）。

要在 UCP 的显示器上看实际的冷凝器限制设定值，将导叶控制按钮调到“保持”，并且按“显示选择”按钮，直到出现代码前缀“|°|”。

#### (18) 蒸发器冷媒停车设定

只能由有资格的特灵维修技术人员设置。标准的调节范围  $-2\sim 1^{\circ}\text{C}$  ( $29\sim 34^{\circ}\text{F}$ )，用于手动可调电位器设定冷水机组的冷媒低温停车点。也有“扩大范围”的任选项，它的调节范围为  $1\sim 8^{\circ}\text{C}$  ( $0\sim 30^{\circ}\text{F}$ )。

要看实际的控制设定值，调节导叶控制按钮到“保持”，然后按“显示选择”按钮，直到出现“|-|”代码前缀。

注意：若要将蒸发器冷媒停车点调到低于最小范围值以下，将出现自锁故障诊断。由于超过了最小范围值，故障诊断代码 bA3 与当时的运行代码在显示器上交替闪烁。

为了保持冷水机组正常运行，必须由有资格的维修技术人员调节这个控制。

#### (19) UCP 综合表

UCP 运行和故障诊断代码的概述、显示目录、延时功能、控制切断点和极限断路连接，以及微处理模块 1U3 的解释，请参阅后面有关章节。

## 2.4 微机集散化控制系统的结构原理

### 2.4.1 概述

在一些大的建筑物或大的工业厂房内，有时可能会设置几套、十几套，甚至几十套空调系统，为了便于运行管理，各空调系统在现场采用可编程控制器进行各空调系统的就地运行调节器，然后用总线将可编程控制器的通信接口与中央控制总站内的监控微型计算机连接，实现通信。各现场控制元件的数据和状态由可编程控制器送入控制总站内的微型计算机，由

微型计算机采集这些数据,进行分析及运行状态监测,同时还可以利用控制总站内的微型计算机改变可编程控制器设备的初始值和设定值,从而实现计算机对可编程控制器的直接控制,这样便构成了可编程控制器作为一级控制,微型计算机作为第二级监控的集散控制系统(也称两级控制系统)。

由可编程控制器与微型计算机组成的两级控制系统中,计算机通常仅用于编程、修改参数、数据显示、统计制表、各空调系统运行状况的图形显示等系统管理方面,一般不直接参与控制过程;而可编程控制器在控制现场,直接对空调系统的运行调节进行控制,即使与中央控制总站的微型计算机脱开,或中央微型计算机发生故障,也不会影响各空调系统的正常运行。

在这两级控制系统中,中央控制总站内以微型计算机为基础的 CRT 数据显示器与控制键盘组成一个中央操作单元,它具有智能终端的功能,并有一套标准图面的选择性显示,以显示空调各系统的运行状态。标准图面一般有总貌显示、系统显示、局部显示、趋势显示、报表显示、报警显示等。中央控制总站的功能主要有以下几项:

- 1) 收集控制现场信息,建立和管理、保存数据库。
- 2) 利用中央控制总站的微型计算机控制所有各个空调系统的工作状态,并采取最优控制。
- 3) 在 CRT 操作显示屏上以多种画面显示过程状态,并进行装置图和流程图的显示。
- 4) 利用 CRT 操作屏、键盘完成对现场运行状态的遥控,监督运行参数的变化,切换控制方式,改变控制系统中的设定值。
- 5) 进行日常工作运行数据的统计、制表、记录。
- 6) 利用在线数据、内存的库存数据进行能量消耗、效率、成本的核算和统计。

#### 2.4.2 微机监控系统

##### 1. 某大会堂中央空调自控系统

某大会堂的空调及制冷站系统采用 RH 分布式计算机控制系统进行控制管理。它由六台中央管理机、近 60 台 RH-DCU 现场控制机及相应的通信网络和通信设备构成,系统主要分冷冻站的控制管理和几个区空调的控制管理。计算机网络见图 2-41。由于某大会堂的使用特点,各厅堂在使用前要迅速将环境参数调整到要求值,在使用时负荷会突然增加,要求空调系统能及时做出反应,对环境参数给予准确控制。此外,各厅的同时使用率不高,因此通过风道连接各厅的空调系统,在需要时调整有关的电动风阀,可调用邻近厅堂的空气处理设备共同承担一个厅堂的预冷和使用时的高负荷,同时还可使一台空调机出现故障时启动邻近的机组。这样,除常规的控制调节和管理外,计算机系统还要做的工作有:

- 1) 根据厅堂使用要求和空调机组状况,自动对风阀进行一些相应转换,对风道系统进行调整。
- 2) 根据预先规定的时间表,自动提前启动空调系统,使相应的厅堂在规定时间内达到要求的环境参数,并能在负荷大幅度变化下维持环境参数。
- 3) 根据各厅堂空调的要求,相应调整冷冻机的运行台数,使之与变化的需求相适应。

这些工作都由设在几个区的中央管理机来承担,由运行管理人员预先设定好各厅堂要求的运行时间表和各时间段的温湿度标准、风道调整要求等,中央管理计算机即可根据这些要求,实时指挥各台现场控制机进行相应操作,完成这类控制调节任务。

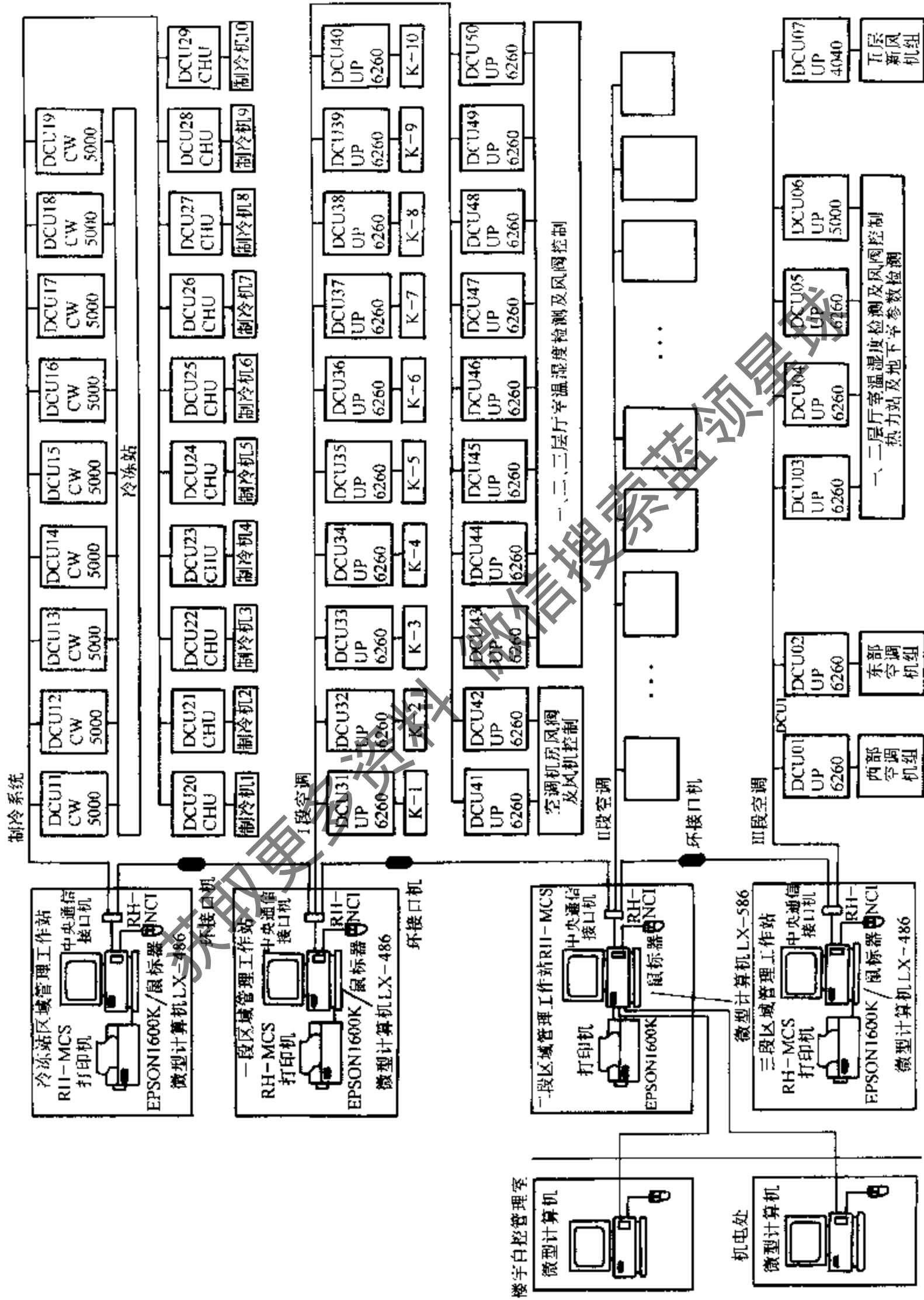


图 2-41 某大会堂空调微机监控系统

## 2. 某金融大厦 IBS 系统

1) 综合布线系统 本工程中布线系统包括语言传输、数据通信和 BAS 三部分内容,其中 BAS 部分包括保安系统和楼宇自控系统等楼宇中各子系统的大部分数据通信电缆。这样做可大大减少建筑物中凌乱的电缆数量,使其规范化、合理化,同时也为将来楼宇设备扩充时的新增电缆留下余地。

2) 楼宇自控系统(建筑设备自动化系统) 本工程是应用 RH 型分布式微机控制系统进行集中控制管理,其基本控制范围如下:

空调系统:空调机组 11 台,新风机组 2 台,风机盘管 533 台。

冷冻站:3 台吸收式冷水机组,3 台冷却塔,4 台冷却水泵,4 台冷冻水泵,2 台补水泵,2 台冷水泵。

热交换站:6 台热交换器,2 个水箱,4 个循环泵,4 台补水泵。

通风系统:送排风机 34 台。

给排水系统:生活给水泵 2 台,潜水排污泵 4 台,生活消防共用水箱 3 个。

变配电及照明系统:变配电所设备(包括 4 台变压器、1 台发电机、4 个高压柜、32 个低压柜),四层照明监控,每层 4 组控制监测点。

电梯系统:6 部电梯,2 部自动扶梯。

3) 保安系统 本工程中应用德国安福公司的保安产品,其系统包括:闭路监控系统,出入门控制系统,保安防盗系统,保安巡更系统。

4) 消防系统 本工程中使用的是德国安福公司的 BMC664 型计算机火灾报警及联动控制系统,它包括:火灾报警与消防联动控制系统,火灾控制报警系统,火灾探测器系统,火灾设备联动控制系统。

5) 车库管理系统 每个车道包括如下设备:自动出票机,读卡器,自动闸门器,车辆转换器。

6) 办公自动化系统。

7) 酒店管理系统 本工程中根据实际情况,采用清华大学软件中心 Windows 版酒店计算机管理系统,系统功能如图 2-42 所示。

## 3. 某饭店中心空调自控系统

某饭店为一公用性建筑,该工程的自控工程监控范围为 K1~K8 共八个空调系统、X1~X5 共五个新风机组、15 个送排风系统、冷冻站、热交换站、生活水系统及雨水、污水系统等(见图 2-43)。

该系统由一套中央管理工作站、25 台 DCU 现场控制机、1 套 RH-NET 局部通信网及若干温度传感器、压力传感器、流量传感器、电动执行器等设备组成。

1) 中央管理工作站功能 控制系统图形显示(网络图、系统图、曲线图);系统运行参数及设备状态的实时监测与显示;设定值修改;设备的运程控制;故障诊断与显示;中央管理工作站的运行控制;数据库检索和打印报表。

2) RH-NET 局部通信网络 由一台中央通信接口机(RH-NCI)、25 台现场机通信接口(RH-NTI)及通信线路构成,它负责中央管理工作站与各现场控制机及现场控制机之间的数据传输与数据共享。

3) 现场控制机 共用 9 台 RH-DCU-4040 型现场控制机、12 台 RH-DCU-2020 型



现场控制机和 4 台 RH-DCU-6260 型现场控制机对空调系统、新风系统、15 个排风系统、冷冻站、热交换站、生活水系统和雨水污水系统进行控制管理, 针对不同系统, 配置不同型号的现场控制机。

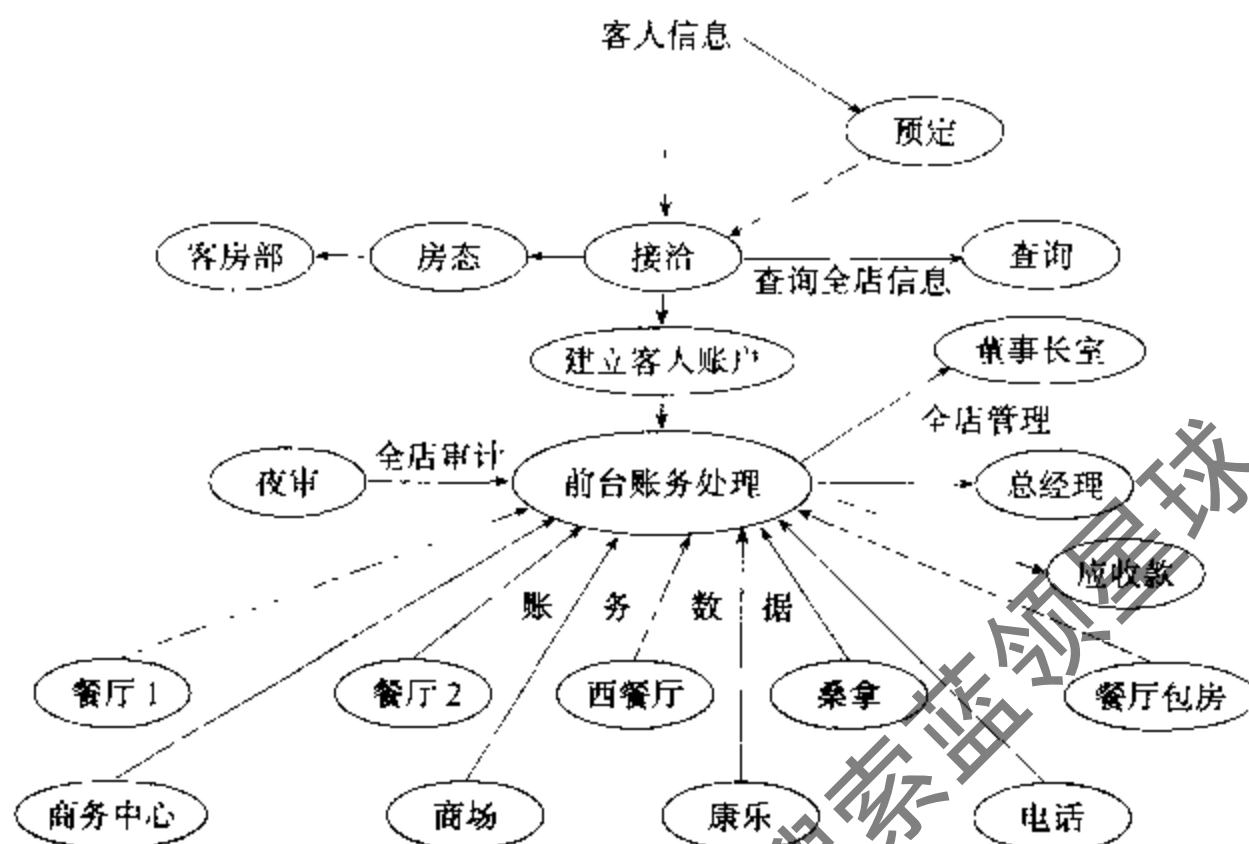


图 2-42 前台系统功能示意图

主要功能:

- ①自动实时检测新风、送风、回风和被控环境温湿度。
- ②自动实时检测冷热水阀门开度及送风机、进风机、排风机的启停状态。
- ③自动实时检测蒸汽压力、热力温度、流量、水泵启停状态及水池水位。
- ④根据气象参数及不同控制要求, 自动调节和切换各阀门, 从而控制新风处理状态及全空气空调系统的室内状态。
- ⑤能够实现被控参数设定值的修改。
- ⑥能够接收中央管理工作站的运动控制功能。
- ⑦风机与相关阀门的软件连锁。
- ⑧控制机具有掉电保护功能。

4) 自控系统基本控制原理 空调系统及冷冻站系统的控制原理在前面已经有深入论述, 这里不再复述, 现对该工程中的给排水系统进行说明。

某饭店的水系统控制机范围主要有: 生活水系统、高低压热水系统、凝结水系统, 上述系统共用一台 RH-DCU-6260 型现场控制机。生活水系统中有两台生活水泵, 一用一备, 根据屋顶水箱和地下储水池的水位来控制泵的启停, 并实现报警。高低压热水循环泵一用一备, 由回水温度来控制启停, 同时检测热交换器内的水温 and 混水器的水温。凝结水泵由凝结水池的水位来控制其启停, 同时实现溢流报警。污水和雨水系统配置两台 RH-DUC-4040 型现场控制机来实现自动控制和报警。污水系统共有四个污水池和八台污水泵, 每个污水池配置两台污水泵 (一用一备), 污水泵的启停由污水池的水位来决定, 当液位达到溢流水位时系统会溢流报警。雨水系统共有两个雨水池、四台雨水泵, 每个雨水池配两台雨水泵 (一用一备), 同时由雨水池水位来控制雨水泵的启停, 并能及时发出溢流警报。

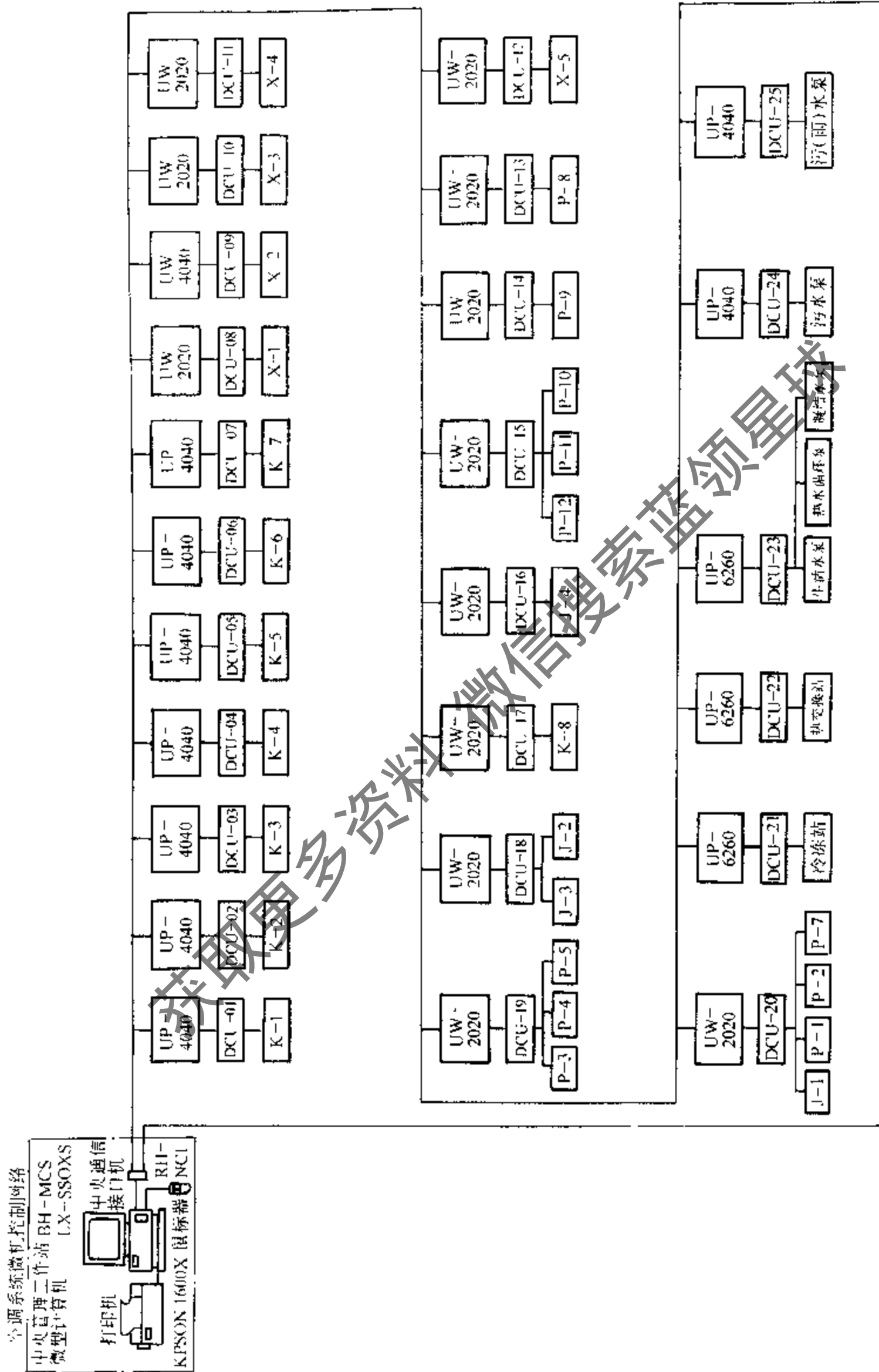


图2-43 微机监控系统网络图

## 2.5 集散化管理系统的功能原理

### 2.5.1 功能分散概述

#### 1. 功能分散特点

##### (1) 分散危险

分散控制系统内，各个控制单元独立运行，因此可对部分控制单元进行定期维修，当局部发生意外故障时，亦可继续正常工作，提高了整个系统的可靠性。

##### (2) 扩充性

当导入新系统或进行系统增设时，可随时按建筑物当时的使用目的、规模、设备情况来调整系统，使得初期投资经济合理，同时可以保证将来的扩充性。

##### (3) 简明易懂

不仅可以建筑物的设备、仪表为单位，而且可以区域、楼层为管理单位来设置控制单元，使整个系统的构成、运行状态易于掌握。

系统构成概念见图 2-44。

#### 2. 垂直分散和水平分散

##### (1) 垂直分散

savic-netEV 系统的垂直方向由综合管理→系统单位管理控制→个别控制三阶层构成。下层的信息聚汇于上层，使整个系统能发挥出其最高性能。

各个阶层相对独立运行，即使部分系统停止工作，也不会使影响波及整个系统。

##### (2) 水平分散

不仅能按照空调/电力/防灾/保安等的设备用途，也可按照建筑物的方位/楼层为单位设置控制单元。

各个单元相互独立运行，即使部分系统停止工作，也不会影响整个系统，因而可构成一个简单易懂、经济合理且安全的系统。

3. savic-netEV 系统功能分散的特点 (图 2-45)

savic-netEV 系统，从提高以下各个功能的安全性、易管理性、

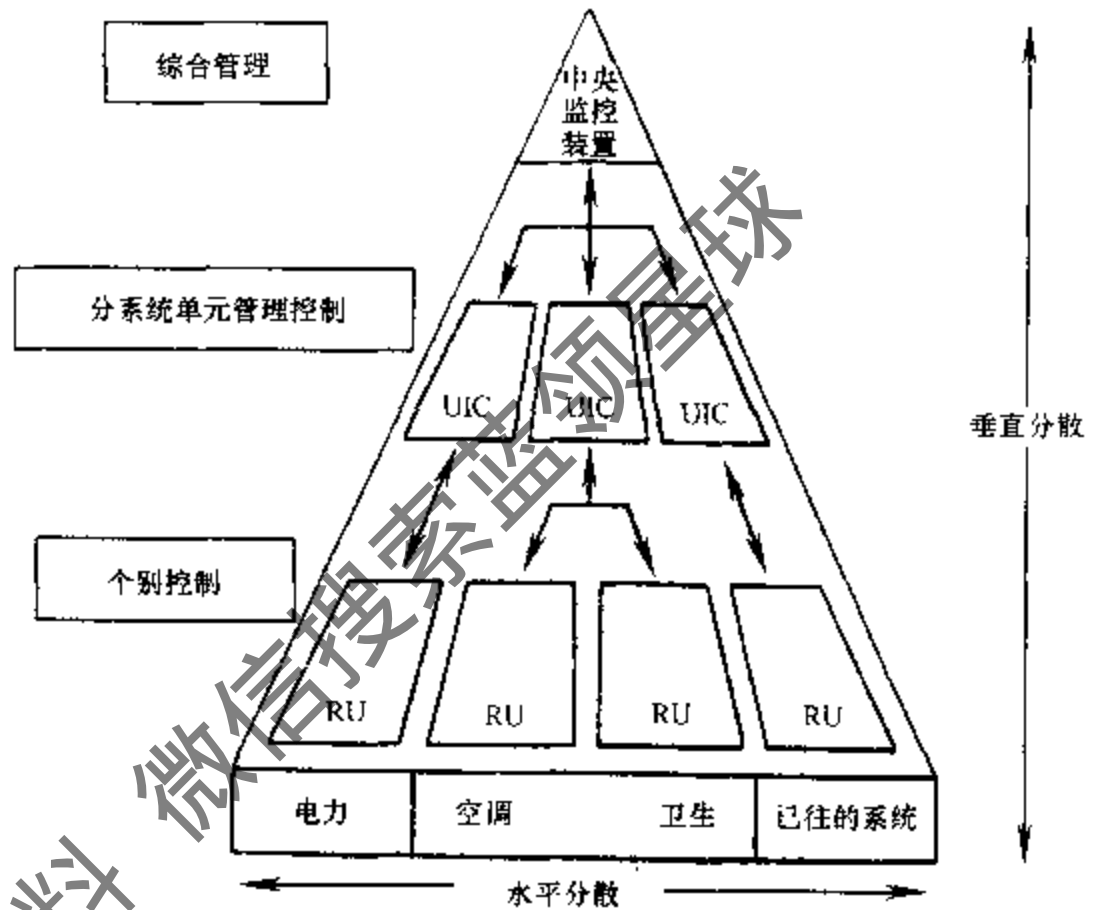


图 2-44 系统构成概念图

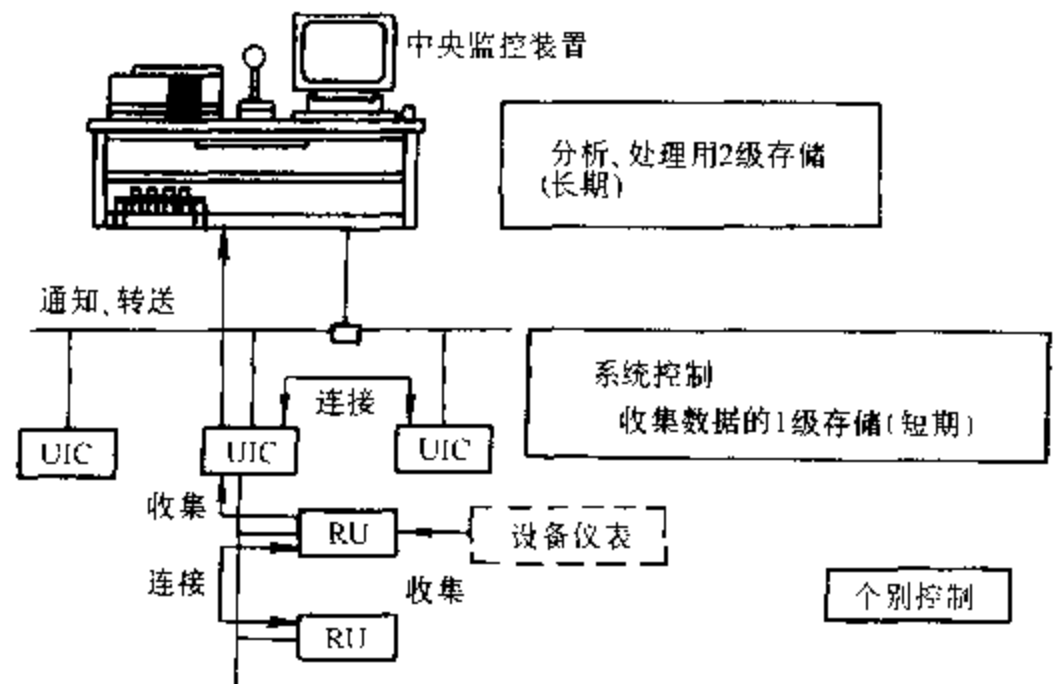


图 2-45 savic-netEV 功能分散概念

性能等观点来对各个阶层的设备单元进行合理的分散，这些功能包括测量值或设备的运行状态、警报状态等数据的收集，收集完毕数据的 1 级存储（短期），数据分析、处理用的 2 级存储（长期），系统控制和个别控制。

#### (1) 控制功能的合理分散

将控制功能分散至各系统的下层，再按照是属于分别控制还是多个仪表、设备作为一个系统来控制作进一步的划分，从而提高了安全性、仪表/设备之间的协调性，达到有效的控制。

#### (2) 数据存储功能的合理分散

数据目的将存储数据分为两个层次，使对处理的实时性要求不同的监视和管理两个功能能够同时进行。

由于减轻了存储数据的转送负载，实现了监视数据用高速数据和管理用大容量数据同时转送，大大提高了系统的性能。

### 2.5.2 系统操作人员援助功能和数据管理功能原理

#### 1. 操作人员援助功能

丰富的信息显示功能，简明易懂的操作，不需在意管理点数的规模便可正确地掌握住信息，进行有效的监视工作。

#### (1) 总图显示功能（最多 300 张/系统）

建筑物内各管理点信息，在高清晰度的图像画面上进行显示。在图像画面内，不仅可显示管理点的信息，而且可以穿插显示有关画面，容易地掌握跨多个画面的信息。

作为管理点信息的显示方法丰富多彩，不仅可显示象征图形的颜色变化、测量值的数字颜色变化，还可以模拟类似风扇转动等卡通图显示设备的运行状态，用色彩的灰度变化显示测量值的微小变化，用数据模拟表的形式显示测量值，用高度分类显示水位，用“活线”的颜色变化显示线路/管道的状态等。即使多种信息混同在一起，也能容易地掌握建筑物内各种设备的情况，还可在图形中插入静止画像（例如图片等）。

另外，可根据设备的规模选择标准尺寸或 4 倍尺寸进行显示。最大登陆件数（管理点信息）是标准尺寸/4 倍尺寸都为 100 件（管理点+画面切换用动画）。

#### (2) 画面浏览功能

多张总图或各种一览表，当信息量超过了一张画面可显示的容量时，可利用上下左右画面浏览功能，容易地获得所需信息。

#### (3) 多视窗显示功能

可同时显示多画面。多视窗显示可一边自动选择画面的张数/显示位置一边显示，因此只需用一般的操作即可容易地掌握相关画面之间的信息。

#### (4) 个别点详细信息显示功能

根据需要，可显示及更改每个管理点拥有的设定信息。用个别点画面（以对话框方式）显示监视所需一般信息，必要时，用个别点详细画面来显示、设定更换详细的信息，也可从总图上选择管理点，显示有关信息。另外，可以从此画面打开相应的控制程序画面。

#### (5) 未确认警报一览表功能

警报发生后，可打印出来被操作人员确认的警报一览表。

可对显示中的未确认警报点进行个别或一齐确认，同时还可移至相应总图，显示警报指

示画面。

#### (6) 一览表显示/打印功能

可进行下述一览表的显示/打印,可使用查找功能,显示更符合条件的内容。

- 1) 警报一览表 显示/打印现在处于警报状态的管理点。
- 2) 运转设备一览表 显示/打印现在处于运转状态的管理点。
- 3) 停止设备一览表 显示/打印处于现在停止状态的管理点。
- 4) 状态点一览表 显示/打印状态点、警报点的现在状态。
- 5) 测量点一览表 显示/打印测量点的现在状态。
- 6) 设定值一览表 显示/打印设定值的现在状态。
- 7) 累积点一览表 显示/打印累积点的现在状态(累积值)。
- 8) 设备一览表 显示/打印系统所有管理点的现在状态。
- 9) 维修设备一览表 显示/打印现在处于维修状态的管理点。

#### (7) 已往画面功能显示

可记忆以往显示过的五个画面,使得显示过去的画面的操作变得非常容易。

#### (8) 画面预约功能(最多20画面/MCU)

预先将所需画面登记好,必要时可立即调出。因此,将监视业务中经常使用的画面登记好,不必考虑画面的层次结构、画面号码等,即可容易地调出所需画面。

#### (9) 画面直接选择功能、警报指示画面显示功能(最多255件信息/系统)

不需考虑画面的层次结构,只用简单的操作即可直接显示所需画面。对每个管理点均可显示警报指示。事先将警报发生时的处理方法、处理顺序、联络对方等信息登记好,有助于发生紧急情况时的妥善处理。

信息长度:80字/行×10行/信息

#### (10) 控制程序一览表显示功能

显示各种控制程序的设定状况。选择一览表中的项目,可显示相应的控制程序画面,可对每个程序设定名称,便于查找目标控制程序。

#### (11) 程序统一设定功能

只需进行一次设定,即可同时更改多个程序的设定内容。预先将可做相同设定的多个程序编成一组(做程序登记),然后对跨越多个UIC的多个程序进行统一设定,减轻了操作人员的设定操作负担。

程序数:

- 1) 日程表统一设定 150程序/系统。
- 2) 远程设定值日程表统一设定 50程序/系统。
- 3) 测量值上下限/偏差值监视统一设定 50程序/系统。
- 4) 季节切换统一设定 50程序/系统。

#### (12) 主要设备3拍操作功能

对每个操作点的启动/停止方式可设定为2拍或3拍操作。3拍操作时,在对设备发出启动/停止指令前,先发出确认音声,同时,需进行确认操作。用于受变电设备等重要场合时,可避免因误操作而引起重大事故。

操作过程:

2 拍操作：选择设备→选择启动/停止→实行；

3 拍操作：选择设备→选择启动/停止→确认输入内容→确认广播→实行。

#### (13) 连续运转时间监视功能

状态点的连续运转时间超过设定值时发出警报，提醒操作人员注意，目的是避免因活动开关和水准开关等的故障引起扬水泵、污水泵、排水泵的空运转或烧坏电动机事故的发生。

#### (14) 警报器输出功能

四个警报等级，每个等级的声音可从 10 种警报声中选择。警报声的音量可通过画面任意调节，配合设备环境加以运用。

### 2. 数据管理功能

(1) 日报显示/打印功能（60 页/系统、17 点/页，测量值最多 800 点，累积值最多 800 点）

按照设定的格式（管理点、日报名称、检查栏的有无、日结算等），自动打印出测量值和累积值，将结果作成电力运转日报、空调运转等日报，每天一次，在指定的时间自动打印出报告。也可通过手动操作，随时打印出包括当天在内的过去 7 天的日报。

打印数据：日报数据、每小时的累积值或最大/最小/平均/正点值。在 CRT 以与打印格式相同的形式显示数据（但是没有日报题目、检查栏这两项内容）。

(2) 月报显示/打印功能（60 页/系统、17 点/页，测量值最多 800 点，累积值最多 800 点）

按照设定的格式（管理点、月报名称、检查栏的有无、日结算等），自动打印出测量值和累积值，将结果作成电力运转月报、空调运转等月报，每月 1 次，在指定的时刻打印出报告。也可通过手动操作，随时打印出上个月、某日为止的月报。

打印数据：日报数据可打印当天合计/昨天合计/负载率（只限于累积值）及最大/最小/平均值；月报数据可打印月合计/上月合计/负载率（只限于累积值）及最大/最小/平均值（打印日报数据后继续打印）；年报数据可打印至与本年度的当月为止的月报结果相对的月报合计值/去年合计/负载率（只限累积值）及最大/最小/平均值。在 CRT 以与打印格式相同的形式显示数据（但是没有月报题目、检查栏这两项内容）。

(3) 年报显示/打印功能（60 页/系统、17 点/页），测量值最多 800 点，累积值最多 800 点。

按照设定的格式（管理点、年报名称、检查栏的有无、日结算等），自动打印出测量值和累积值，将结果作成电力运转年报、空调运转等年报，每年一次，在指定的时刻打印出报告。也可通过手动操作，随时打印出去年、某日为止的年报。

打印数据：月报数据可打印月报数据月的合计/上个月合计/负载率（只限累积值）及最大/最小/平均值；年报数据可打印年合计/去年合计/负载率（只限累积值）及最大/最小/平均值（打印月报数据后继续打印）。在 CRT 以与打印格式相同的形式显示数据（但是没有年报题目、检查栏这两项）。

#### (4) 管理点倾向图显示功能

每个管理点可从管理点详细画面用倾向图（累积值时条形图）的形式，显示自己已往的履历数据。

显示时间范围：2h、4h、8h、12h、24h、48h。

显示(存储)数据量:测量点 48h 时(周期为 1min)内的数据;累积点 48h 内(每小时的累积值的数据);发令点 48h 内(最多 200 个状态变化)的数据;状态点 48h 内(最多 200 个状态变化)的数据;警报点 48h 内(最多 200 次)的数据;设定点 48h 内(最多 200 回设定记录)的数据。

#### (5) 履历倾向图显示/打印功能(100 图/系统、8 点/图)

最多可显示八个管理点的测量值、累积值图形。图形种类可任意组合,可选用折线图、条形图、积层图、分散图、折线与条形的组合、折线与积层的组合图等显示数据(数据收集周期为最短 1min~1 个月)。

显示对象管理点数:折线图、分散图,所有管理点;条形图;积层图,检测点 800 点;折线与条形的组合,累积点 800 点;折线与积层的组合。

显示时间范围:可从 2h、4h、8h、12h、24h、48h、日报、月报、年报中任意选取。

注意:日报、月报、年报数据最大可显示测量点 800 点、累积值 800 点,其他的数据可对所有的管理点进行显示。

显示时间范围:时报,2h、4h、8h、12h、24h、48h(2 天)的内容;日报,7 天(包括当天)的内容;月报,本月及上个月的 2 个月的内容;年报,本年度及去年度的 2 年的内容。

注意:登记在高速倾向图显示/打印功能中的管理点,因各点的收集周期不同,因此,可显示的时间范围有可能不同。

#### (6) 高速倾向图显示/打印功能(40 图/系统、8 点/图、20 点/UIC)

可选择数据收集周期为 5s、10s、30s,用折线图进行高速显示。根据收集周期的不同,自动调节数据的更新周期。

收集形式:最新型,以短周期连续进行数据收集;指定型,根据时间/警报等设定条件进行数据收集。

注意:收集周期及对象点数,根据系统构成(使用装置)的不同而相异。关于登记在高速倾向图显示/打印功能中的管理点,因收集周期不同,可显示(存储)最多 6000 个数据(存储时间)100min~48h。

#### (7) 警报履历功能(3000 件/系统)

当管理点发生警报或解除警报时,该管理点的信息随同月/日/时间存入数据库。存储的警报履历数据可根据时间顺序、发生日期和警报级别等条件进行查找,以一览表的形式显示及打印,并可事先登记好查找条件,容易地掌握建筑物的使用和管理状态。

警报数据可作为设备维修、改善运行方法时的参考资料。

#### (8) 操作/状态变化履历功能(操作 300 件/系统,状态变化 3000 件/系统)

操作人员发出的启动或停止指令、施行的程序更改操作以及设备的状态变化等信息随同时间等内容一齐被存入数据库,对每个管理点可指定是否进行存储,可指定时间顺序、发生日期、操作人员(仅限操作履历)、发令者(仅限状态变化履历)等条件对存储的数据进行查找,以一览表的形式显示和打印。也可事先登记好查找条件,以便容易地掌握建筑物的使用和管理状态。

注意:发令者是指引起设备状态发生变化的原因(例如操作人员、时间日程表等),用文字记号(MAN、SCH 等)来表示。

### (9) 用户数据处理功能

将存储于中央监控装置内的测量值、累积值等履历数据输到软盘、硬盘、MO（光盘），通过数据库/表格计算软件对数据进行处理、分析，使数据得以有效的应用。

输出文件形式：CSV/TEXT/MS-Excel 形式。

### (10) 履历数据重新显示功能

将履历倾向图显示和打印功能、高速倾向图显示和打印功能、日报/月报/年报显示和打印功能、警报履历历史、操作/状态变化履历功能内收集和存储的数据，以1个月为单位输出到光盘（MO）数据，在进行长期保存，必要时，可通过中央控制装置管理显示打印，有效地利用已往的数据，提高建筑物的管理效率。

输出可能的数据：

履历倾向图显示和打印功能，履历倾向图全登记点；

高速倾向图显示和打印功能，高速倾向图的全管理点；

日报/月报/年报显示和打印功能，1600点/系统（测量值800点、累积值800点）；

警报履历功能，全数据；

操作/状态变化履历功能，全数据。

### (11) 运行时间/运转次数累积功能、维修监视功能（监视对象最多为3000点）

累积设备的运行时间、运转次数，作为维修的参考指标。累积设备仪表的运行时间及运转次数，监视每台设备的运行状况。将已达到预定维修时间、次数的设备通知操作人员，准备进行设备维修。

设备的运行时间累积值包括累积运行时间（从设备运转开始到现在）和累积经过时间（从实施维修后起至现在）两个指标。

设备的运转次数累积值包括累积运转次数（从设备运转开始到现在）和累积经过次数（从实施维修后起至现在）两个指标，而目标时间和目标次数则只与累积经过时间和累积经过次数有关。

一览表显示和打印：可选择全监视对象点或只选择超越了目标时间、目标次数的管理点打印；可指定自动（每月1次）或手动打印。

通过有效地利用BA系统的收集和存储大量信息，提高建筑物的管理效率。将BA系统内存储信息，根据需要加工成表格或各种图形的形式，通过对各种数据进行有效的分析，提高设备仪表的运转效率，创造舒适的环境，节省能源。

## 2.5.3 系统空调等综合管理功能原理

### 1. 系统空调管理功能（见表2-7、表2-8和图2-46）

表2-7 系统构成设备概要

设备名称	概 要
设备综合控制器 (UIC)	控制功能 通过管理对连接于下方的 IDC 等控制器内的管理点数据及时间日程表等内容达到节能效果 传送功能 与连接于下方的各远程装置通过 NC-bus 通信方式进行信息交换,同时,也可与其他 UIC 进行数据交换
RU	控制空调机、室外机 VAV、FCU,接收从中央监控装置传来的更换设定值或启动/停止的指令,对设备进行操作,同时将操作结果送回给设备综合控制器(UIC),并且,收集状态、警报、测量值,并将数据送回给设备综合控制器



表 2-8 空调管理功能

功 能	内 容		
	监视、显示	记录	操作
中央监控装置	设备状态 监视、显示 设备警报 监视、显示 测量 监视、显示 查表 监视、显示	设备状态 记录 设备警报 记录 测量 记录 查表 记录 作成日报/月报/年报	个别设备仪表启动/停止操作 以群为单位的启动/停止操作 控制设定值更换操作
日历控制(最多 255 个日历/系统)	可根据各管理单位设定日历内容(1 个休息日/2 个特殊日指定),可预先指定 1 年的休息日。当需要将如同设定休息日等的共同假日信息向多个管理单元展开时,可利用系统日历(1 个程序/系统),以便减轻操作人员的工作负担		
时间日程表控制(最多 150 个程序/UIC)	按照指定日历执行设备的启动或停止日程(每周 7 天/1 个假日/2 个特殊日的日程可分别设定),将含有包括当天在内 1 周的日程表内容向远程设备(IIC、I-DXIP 等)展开(远程设备直接执行日程表上所指定的启动/停止操作)		
日程表合成控制(最多 10 个程序/UIC)	从多个日程表中,算出最早启动时间和最晚停止时间,执行日程表控制,减轻了共同部分照明等的设定负担		
活动日程控制(最多 250 个程序/UIC) 更换季节控制(最多 16 个系统/UIC)	进行设备仪表间的连动控制、警报时的连动控制 根据多个管理点信息的逻辑和(AND/OR 等)判断控制的诱发条件,将用于节能控制和数字式调节器控制的季节信息划分为冷气/暖气/冷暖气/送风四种类型,在设定日自动更换,并在更换的同时直接对设备发出启动/停止指令		
远程设定值日报控制(最多 99 个程序/UIC)(年间 8 个指定、20 点/程序) 节电运行控制(最多 20 个程序/UIC) 外气摄入控制(最多 30 个程序/UIC) 最佳启动/停止控制 空调用:最多 50 个程序/UIC 热动力用:最多 10 个程序/UIC	根据季节的变化,需要变更远程设定值(控制目标温度设定等)时,只要预先设定好更换日期和设定值,即可在指定日期自动更换设定值 在使用电力(主要指空调设备、换气阀、送排风阀)的运行时间不进行连续运转,以间歇运行方式维持舒适的温度环境,实现节能。当大气焓值低于室内焓值,只用大气来降温时,则摄入大气,利用自然能源实现节能 为使室温在指定时刻达到指定温度,进行一系列演算,将空调机的预热运行时间控制到最小范围。同时,在未到达结束时刻时确保室温合适的前提下,尽早停止空调机。上述演算方法也适用于对假日结束后或连休结束后的演算 还可与空调机的运行预定配合,有效地运转热动力设备		

可选择最佳的控制方法来适合任意种类的空调方式,以达到高效率 and 节省能源。以预先设定的温度、湿度等环境条件为基准,同时考虑室外温度、湿度、季节、室内状态等条件,创造最舒适的环境。

除此之外,对以 PMV(温、热环境指标的一种)、IAQ(室内空气质量)等环境参数为基准的设定值,在用户操作终端上设定的控制值,及从省能源、省成本的观点上设定的控制值等调至最佳状态。

## 2. 系统热动力管理功能(见图 2-47 及表 2-9)

热泵式冷却机、涡轮式冷冻机、吸收式冷冻机等的热动力设备种类日益增多,封闭管道式、蓄热式、地区供热方

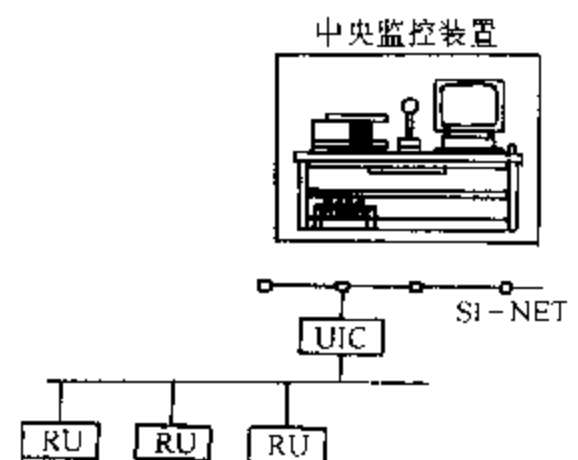


图 2-46 系统构成

式等管道连接方式多种多样,选择与上述各种热动力系统相配的控制系統,可减少冷热动力设备、传送系统的耗能,提高运行效率。

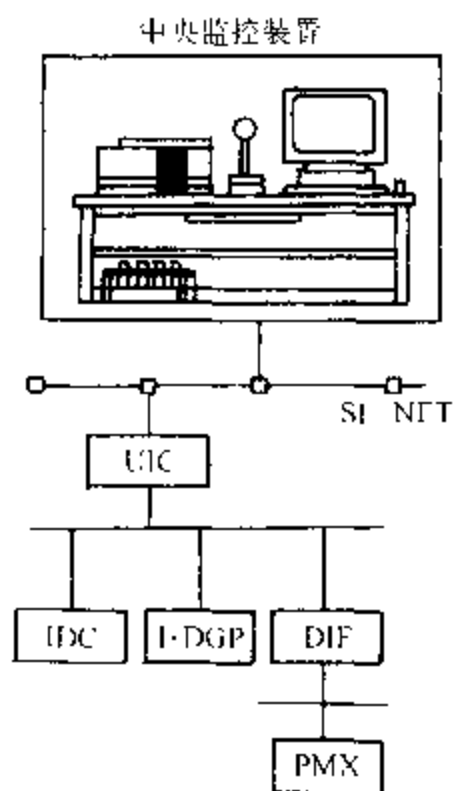


图 2-47 系统构成

表 2-9 热动力管理功能

功 能	内 容
蓄热槽控制	与蓄热控制器(PMX)相配合,预测明天的空调负载,使热泵在电费便宜的夜间运行,有效地利用夜间电力,进行合理控制
冷热水设备台数控制	与蓄热控制器(PMX)相配合,进行适合电动冷冻机、冷热水发生器特性的运转和控制,实现节能、省力
冷水/热水泵台数、容量控制	根据送水温度、回水温度、流量、送水压力等,将并联的复数泵的运行台数、容量控制到最佳状态,实现节能

### 3. 系统照明管理功能 (见图 2-48 及表 2-10)

表 2-10 电气、照明管理功能

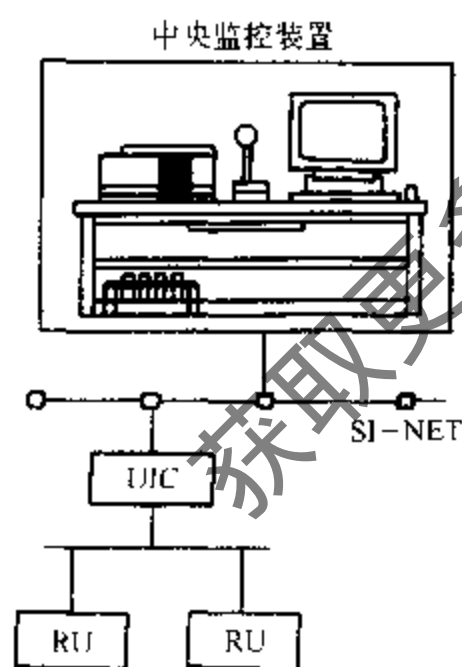


图 2-48 系统构成

功 能	内 容
用电量要求控制/电力要求履历管理(最多 4 个控制单元/系统)	为使消耗电量不超过供电局的额定电量,每隔 30min 预测一次用电量,当预测即将超过目标值时,关停预先指定的设备或更改变频器的输出值。用电量要求控制的目标电量可随季节/时间带进行自动切换,亦可作为节能控制使用 可使用各种图形来显示每日、每月的用电量/负载率的履历,亦可作为电力使用显示倾向的管理数据使用 每日用电量:显示最近 24h 的用电量(每 30min 测量一次) 每月用电量:显示最近 31 天的每日的最大用电量 负 载:显示目标电量与用电量的比例
功率因数改善控制(最多 4 个控制单元/系统)	为改善因空调、卫生动力负载而导致的电力功率降低,采用相位补偿(进相)电容器的投入/切断控制,保证功率接近于目标值
停复电控制	发生停电时,停止发生不必要的警报通知,同时,强制启动预先指定的设备。复电时,对系统内的相应设备进行复原控制(启动输出控制),使其恢复到停电前的状态
自家发电机负载分配控制(最多 4 个控制单元/系统)	发生停电时,根据自家发电设备的容量按事先指定的先后顺序启动/停止相应的设备

为了有效并安全地利用电力,对电力、电流、功率的测量值、受电状态、继电器工作状态、短路/漏电事故的发生、自家发电设备的运转状态等进行监视、控制和记录。

### 4. 系统卫生管理功能 (见图 2-49 及表 2-11)

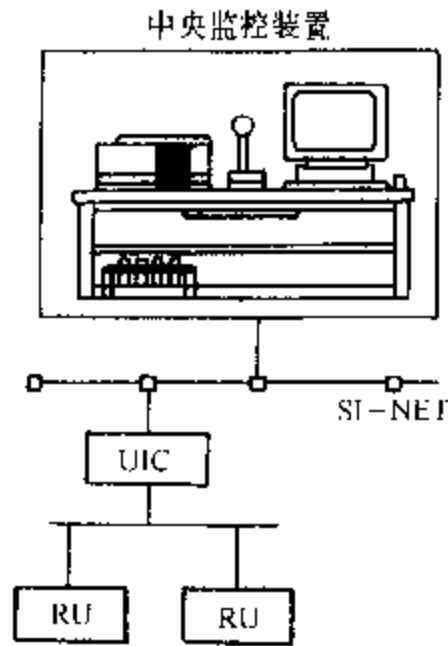


图 2-49 系统构成

表 2-11 卫生管理功能

功 能	内 容
储水槽控制	控制储水槽内的温度,保证温水的供应
送水压力控制	为维持水槽内的送水压力处于固定值,对送水泵的运行台数、运转速度进行控制

对建筑物内的卫生设备进行有效的运转控制,避免发生故障。

5. 系统安全保护及报警功能 (见表 2-12~表 2-14)

接收从火灾报警设备等的各种防灾设备送来的信息,对建筑物内防灾设备进行监视、管理和防灾的连动等控制。

表 2-12 防灾控制功能

功 能	内 容
火灾时空调停止控制	发生火灾时,为防止火势蔓延,停止运行相应区域内的空调、换气设备
监视功能	将从火灾报警接收器、煤气漏气探知器发出的灾害信息,自动显示在防灾专用中央监控装置或中央监控装置(防灾兼用)的CRT上,通知操作人员 可从CRT上的建筑物平面图、断面图来确认警报发生场所

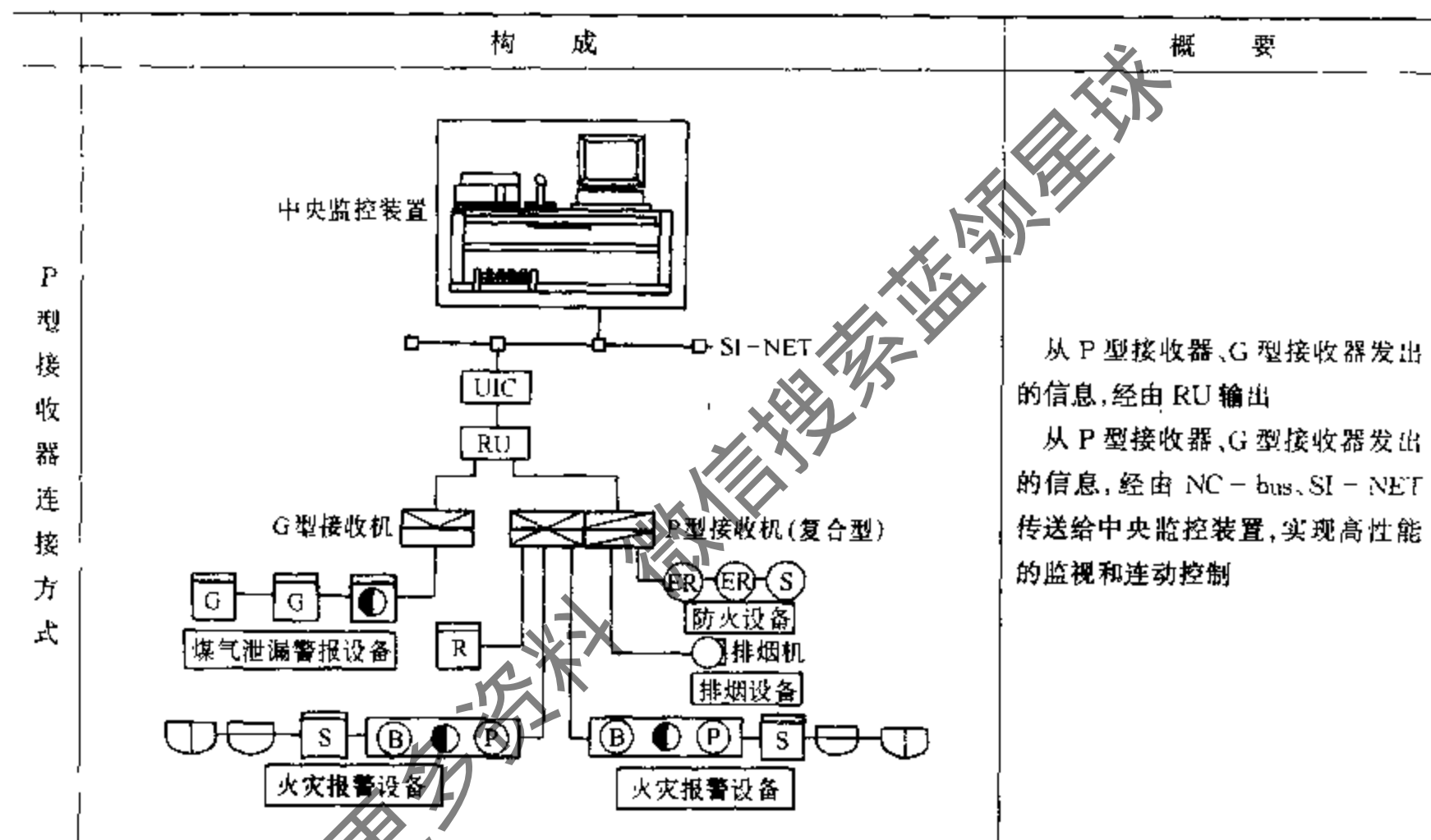
表 2-13 系统功能的分类

功 能	内 容	中央监控装置	火灾报警接收器
		(副·中央监控装置)	
火灾探知	对传感器、发生器进行监视 判断火灾发生 主警报器、地域警报器的报警,启动主警铃、地区警铃		○ ○ ○
CRT 显示	发生火灾时,自动显示平面图、断面图 用带有颜色的区域线强调警报区域 显示火警点(传感器、发生器)的火灾警报状态 显示排烟设备状态(排烟口、升降、排烟风门、排烟机、烟探知器) 显示防火设备状态(防火门、防火铁卷门、防火风门、烟雾探知器) 显示消防设备状态(消火栓泵、送水管道、喷淋灭火器、二氧化碳、氢气球)	○ ○ ○ ○ ○ ○	

(续)

功 能	内 容	中央监控装置 (副·中央监控装置)	火灾报警接收器
个别显示	显示建筑物的防火断面图等(集合灯驱动器、图像驱动器)	○	
防烟排烟控制	防烟排烟设备的连动控制/复原操作、强制操作 空调机的强制停止控制/复原操作	○	○

表 2-14 安全保护报警



## 6. 系统远程联网功能

系统远程联网功能系统见图 2-50。

用一般电话线与远距离用户连接后, 可在中央监控装置上对用户的系统进行故障监视、修复、软件的修正、控制数据的收集, 从而确保并提高系统的性能。

### 2.5.4 中央监控装置操作接口功能原理

#### 1. 系统特点

可同时操作键盘、鼠标和触摸屏, 亦可根据操作内容进行选择。

15in、17in、21in (1in = 0.0254m, 下同) 的高分辨率的 CRT, 256 种颜色显示, 画面清晰。

多视窗显示、画面浏览功能, 能有效地显示大量数据。

使用声音和画像等多种功能, 能有效地显示大量

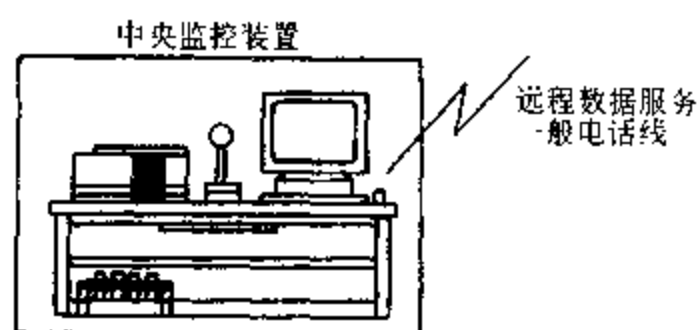


图 2-50 远程数据服务系统

数据。

使用卡通和图层显示等，具有丰富的表现能力的手法，可容易地掌握大量的信息。

以图形画面为基础，展示管理点信息。

显示全管理点最新 48h 的数据。

## 2. 系统构成 (见表 2-15 及图 2-51)

表 2-15 系统构成设备概要

记号	名称	概要
CRT	彩色显示器	显示用关键装置。用中文在高分辨率的 CRT 上显示各种一览表、图形。利用多视窗可同时显示多个画面,提高监视、管理的效率
KB	键盘	标准键盘,主要用于输入文字,例如,更改名称等
MS	鼠标器	从画面上选择、操作。使用鼠标器可准确地选择总图上的微小管理点等
TP	触摸屏	从画面上选择、操作。通过直接触摸画面,增加实感,加快操作速度
FDD	软盘	进行系统的数据文件的输出输入,以及接收系统内数据输出给外部处理装置
HDD	硬盘	存储各种数据库、各种履历数据
MOD	磁性光盘	用于系统数据文件的输出输入,以及系统数据的长期保存
PRT	打印机	自动打印警报、操作记录等数据,也可打印各种一览表以及日报表
HCP	硬拷贝机	彩色打印 CRT 上显示的一览表、图形
	麦克风	作为多媒体功能,可输入声音
CD-ROM	CD-ROM 驱动器	将与音乐 CD(compact disc)相同的光盘当作信息只读存储器(ROM)
MODEM	调制—解调器	通过电话线,与电脑/工作站/控制管理模块间进行数据通信用信号转换装置

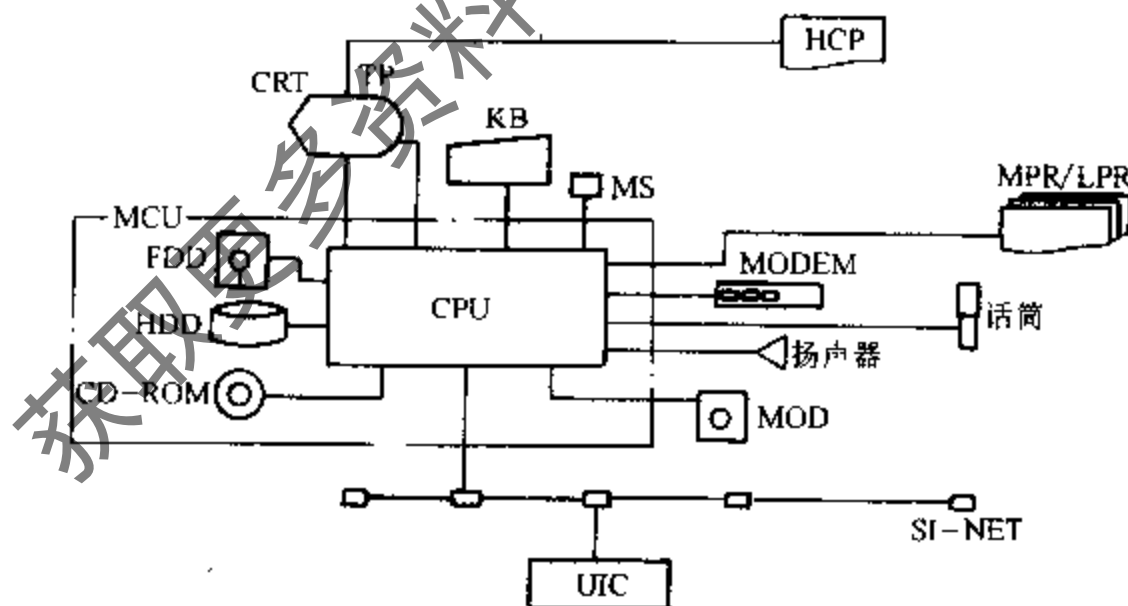


图 2-51 系统构成

## 3. CRT 显示功能

CRT 画面按功能划分如图 2-52 所示的几个区域，易于操作。

CRT 画面的层次结构见图 2-53。

显示在 CRT 上的各画面，有按层次结构调出和由对话框调出两种。无需特别在意，只要从基础画面开始，按顺序即可渐渐进入详细画面，获取到详细信息。还可配合用途，任意设定相关画面，事先将使用频率高的画面预约好，必要时，可直接调出所需画面。

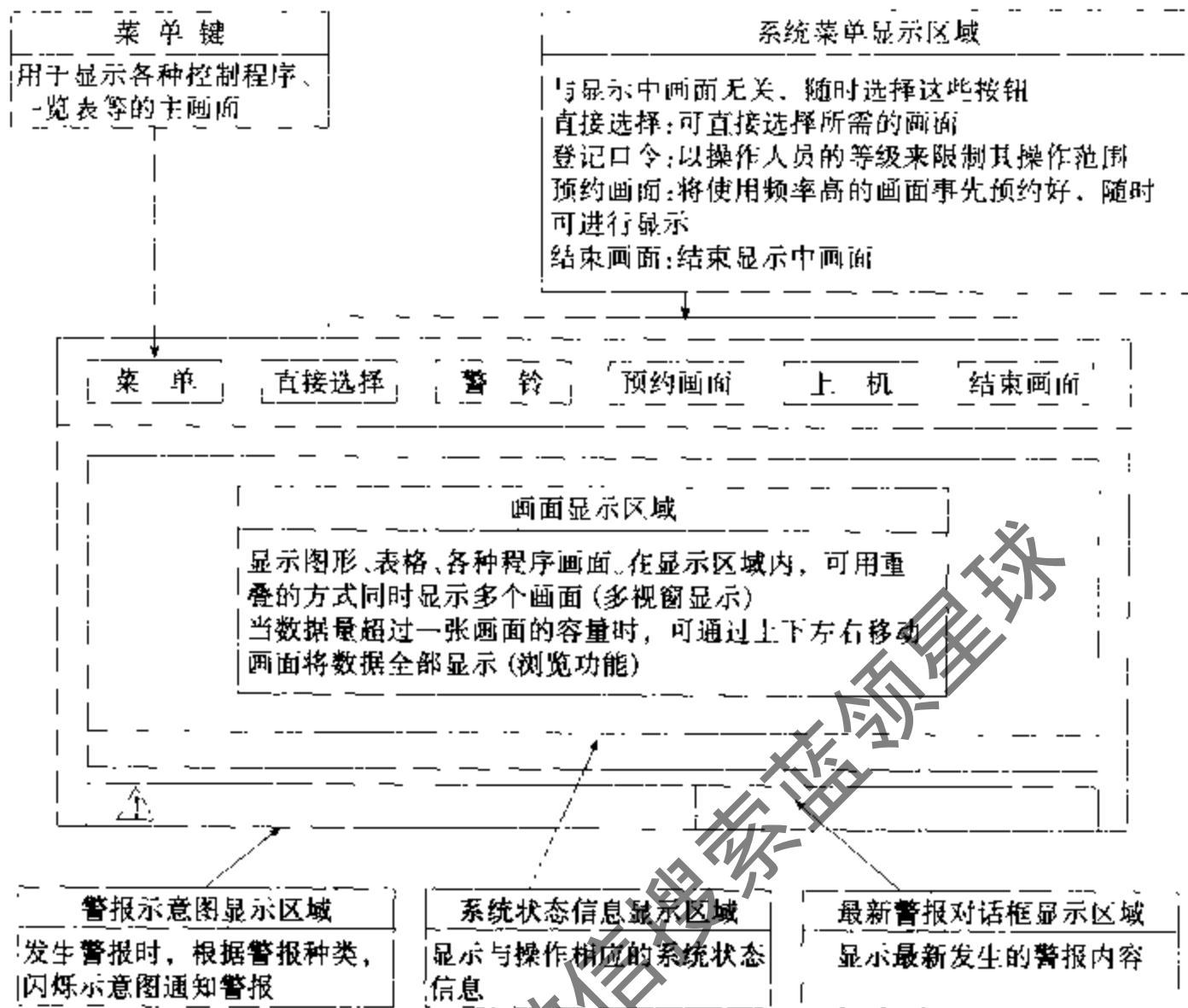


图 2-52 CRT 画面结构

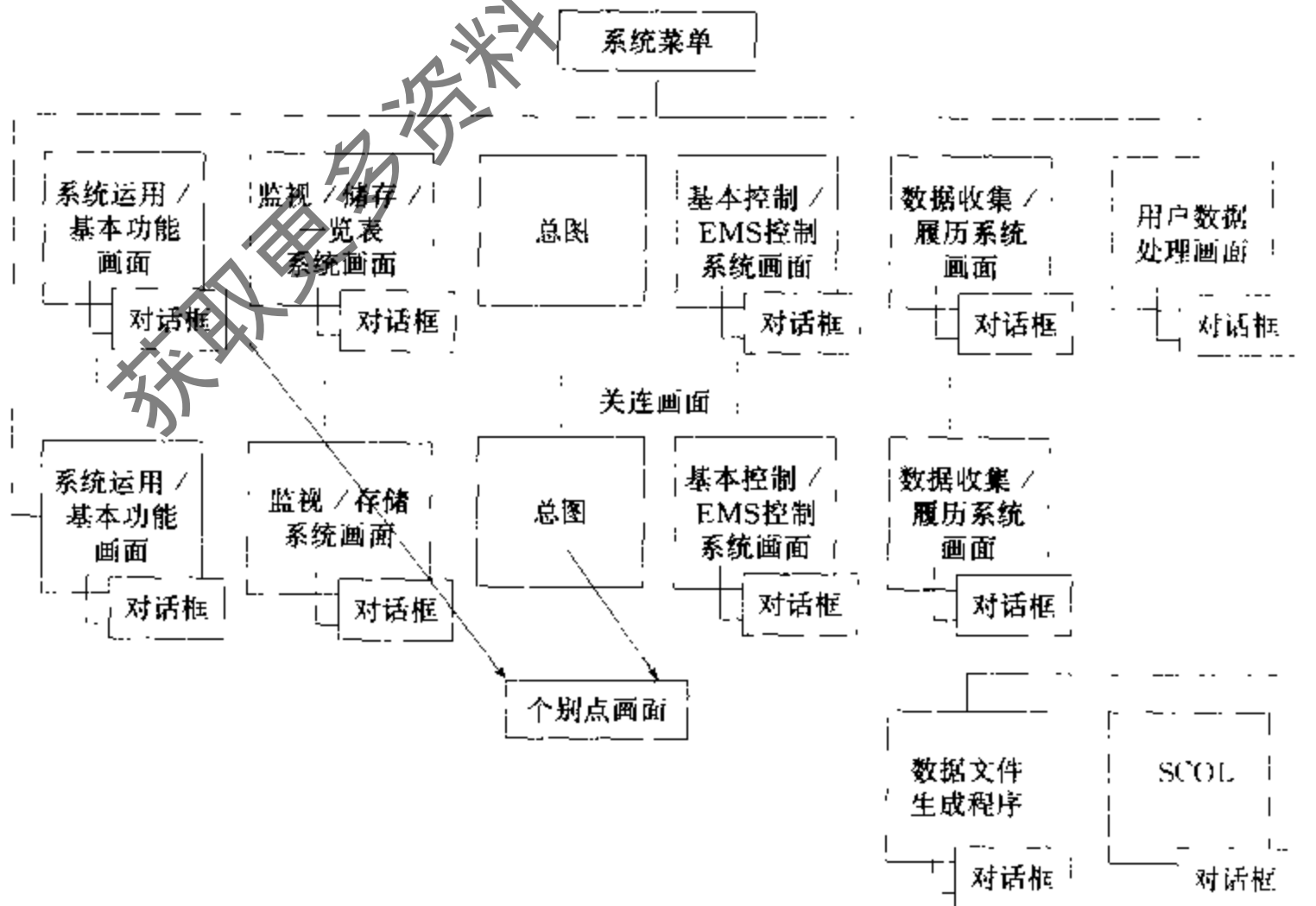


图 2-53 CRT 画面层次结构

## 4. 设备规格 (见表 2-16)

表 2-16 设备规格一览表

设 备	规 格
中央处理装置 (CPU)	主处理装置 :32 位 CPU(100MHz) 主记忆容量:32MB 以上 硬盘(HDD) :1GB(格式化后) 软盘(FDD) :3.5in 1.44MB CT-ROM :2 倍速度以上 电源 :AC100(1±10%)V 50Hz/60Hz 1kVA(包括 CRT,KB,PR1 各 1 台) 最多管理点数:3000 点 连接模块数 :最多 32 模块/SI-NET (MCU,BMU,UIC,FIM,SIM,NIM,AGM,HIM 合计)
彩色图像显示屏 (CRT)	显示画面 :21in/17in/15in 显示颜色 :256 色(但是,总图显示 32 色) 显示文字 :英文、数字、汉字 分辨率 :1024×768 电源 :AC100(1±10%)V 50Hz/60Hz 200VA 显示画面 :多视窗显示
输入装置	KB :101/104 键盘 鼠标器 :机械式 2 按键 触摸屏(只限 MCU) :表面超声波方式
信息打印机	打印方式 :击打式点阵 打印文字种类:英文、数字、汉字 打印速度 :275 文字/s(半角) 打印文字数 :136 文字/行(ANK) 打印颜色 :黑、红、蓝 打印用纸宽 :15in 电源 :AC100(1±10%)V 50Hz/60Hz 90VA
记录打印机	打印方式 :击打式点阵 打印文字种类:英文、数字、汉字 打印速度 :275 文字/s(半角) 打印文字数 :136 文字/行(ANK) 打印颜色 :黑 打印用纸宽 :15in 电源 :AC100(1±10%)V 50Hz/60Hz 90VA
	打印方式 :半导体激光束扫描+干式电子照像法 打印文字种类:英文、数字、汉字 打印速度 :4.3PPM(A3) 分辨率 :相当于 600DPI 打印颜色 :黑 打印用纸 :A3 电源 :AC100(1±10%)V 50Hz/60Hz 600VA
彩色硬拷贝机	打印方式 :非击打式热感应方式 打印速度 :约 60s/画面 打印用纸 :A4 切割纸 打印颜色 :256 色 电源 :AC100(1±10%)V 50Hz/60Hz 270VA
设备综合控制器(UIC)	CPU :32 位 CPU 记忆容量 :2MB 以上(使用蓄电池时维持 48h) 最多管理点数 :1000 点/UIC 上位通信 :SI-NET 连接 下位通信 :NC-bus 连接 NC-bus 数 :4 行/UIC 连接远程装置数 :25 装置/NC-bus 电源 :AC100(1±10%)V 50Hz/60Hz 100VA 外形尺寸 :90(深)mm×420(宽)mm×200(高)mm
集合灯图像驱动控制器 (AGM)	CPU :32 位 CPU 记忆容量 :2MB 以上(使用蓄电池时维持 48h) 上位通信 :SI-NET 连接 ANN/GDR 线路数:4 线路/AGM(电流输送) ANN/GDR 线路长:最长 1km 连接装置数 :4 台/线路 电源 :AC100(1±10%)V 50Hz/60Hz 150VA 外形尺寸 :90(深)mm×420(宽)mm×200(高)mm

5. 系统功能 (如图 2 - 54 所示)

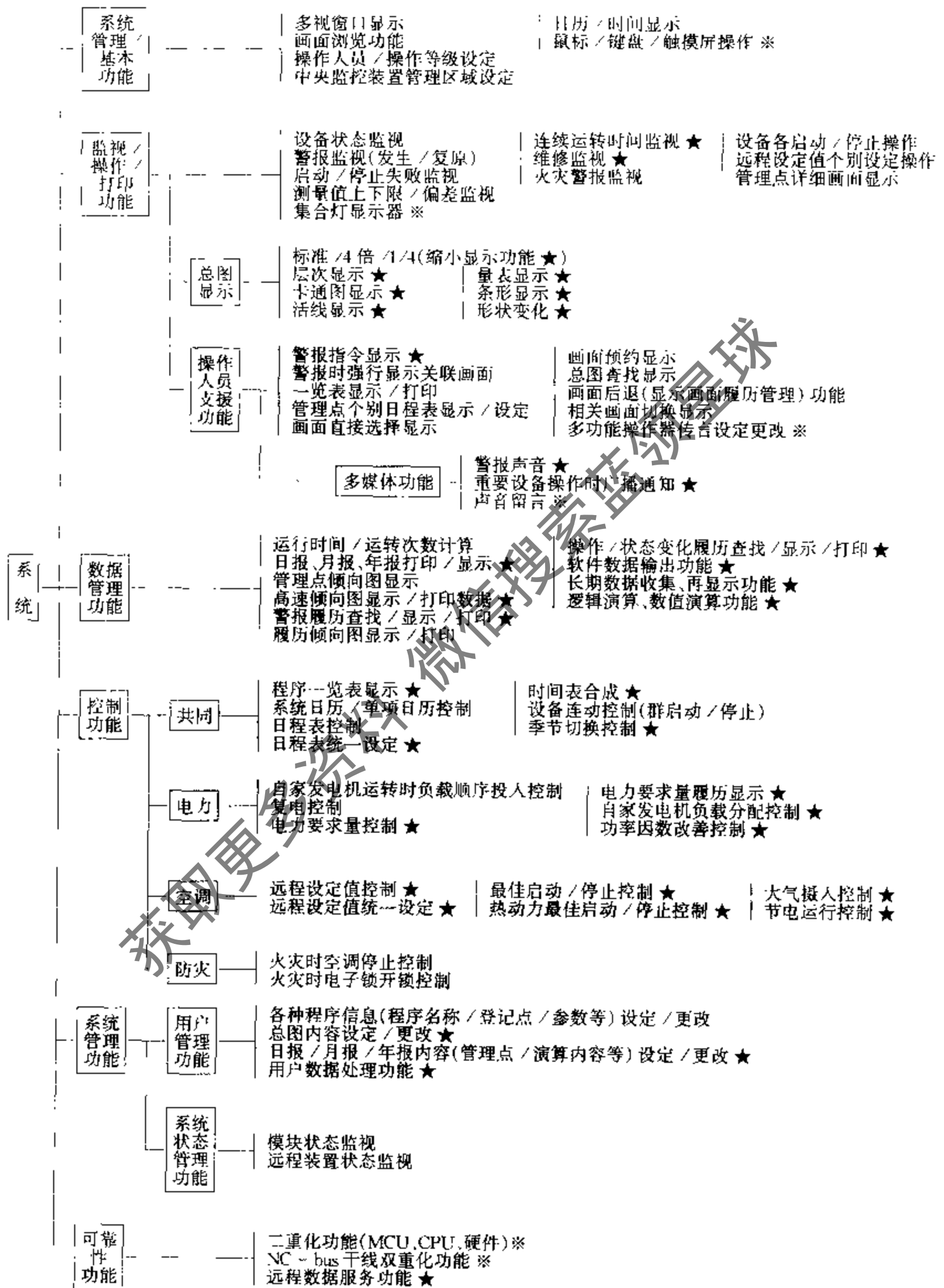


图 2 54 系统功能

注: \*附加功能, ★设备附加功能



### 2.5.5 智能型触摸屏功能原理

#### 1. 概述

本节以山武-霍尼韦尔公司触摸式管理面板为例进行介绍。关于小型楼宇的智能型触摸式小型管理面板 SmartTouch 可以对总面积最高为  $3000\text{m}^2$  建筑物中的机械实施开关控制、时间表编排、状态监视以及累计测量等操作。这种智能型触摸板不仅能优化手动监视和控制,而且在管理人员不在位时,也能保证其安全运行。

#### 2. 性能

- 1) 备有开关操作。
- 2) 按照每周或每年的时间表编排,对机械进行操作。
- 3) 监视机械。
- 4) 发出警报。
- 5) 简化机械操作。
- 6) 在指示窗上显示信息。
- 7) 对楼宇的控制实现完全自动化。
- 8) 连接一台打印机,便可打印出报警记录以及当前表计读数。

9) 可选择多种形式。

10) 小型机柜,仅宽 300mm、高 300mm、厚 100mm,可安装在墙面上。

11) 机械可直接连接到智能型触摸板的内置或外接连线板上。

12) 利用智能型触摸板发出的报警组输出信号,可以监视任何远距离的报警信号。

#### 3. 系统配置

系统配置见图 2-55。规格见表 2-17~表 2-20。

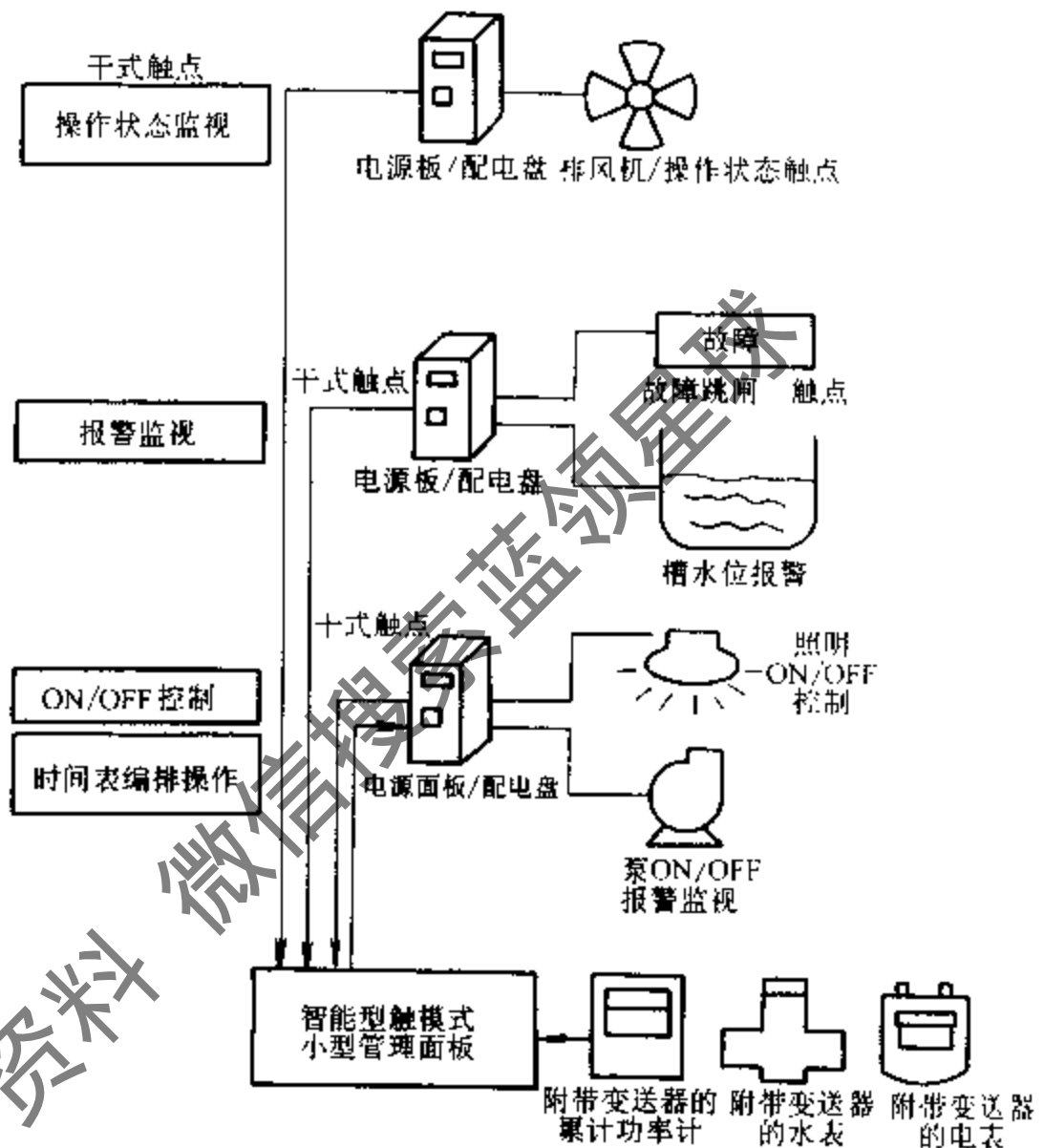


图 2-55 系统配置

表 2-17 主要规格

项 目	规 格
系统	电源 AC100(1±10%)V, 50Hz/60Hz, 最大 50VA AC200-240(±10%)V, 50Hz/60Hz, 最大 25VA
	环境条件 5~40°C, 湿度 20%~80% (无凝结)
	备用电源 电源故障后, 采用内藏镍铬电池可工作 100h (日期记忆和时钟运行)
	外形尺寸 接线盒内置型: 宽 300mm、高 600mm、厚 100mm 接线盒外置型: 宽 300mm、高 300mm、厚 100mm
	重量 接线盒内置型: 10kg 接线盒外置型: 6kg

(续)

项 目		规 格			
I/O		仅含状态/报警监视型 —	含状态/报警监视及 遥控型(非保持输出)	含状态/报警监视及 遥控型(保持输出)	一个系统内最大输入 输出点数为 40
	ON/OFF 输出 <sup>①</sup> (干式触点)	—	20 点	40 点	
	状态报警输入	40 点	40 点	40 点	
	表度输入	40 点	40 点	40 点	
	组合报警输出 (干式触点保持输出)	1 点			
	外部报警输出 <sup>②</sup> (干式触点)	1 点			
基本 功能	监视	状态和报警监视			
	显示	单独点(状态、报警), 累计测量计数, 设定值(时间表编排), 当前时间, 周日, 以及自我诊断			
	报警及控制	声音报警, 组报警信号发送, 手动 ON/OFF, 周时间表编排(每点两种形式), 年时间编排(每点 30 天)			
显示	显示报警	7 段 6 数字 LED 显示周日和运行形式			
	指示器	两个 LED 指示灯(红和绿) 各个名称纸面板: 宽 31mm, 高 13mm			

① 状态的输入包括 ON/OFF 机械内。

② 当内部报警不采用时。

表 2-18 打印机规格

项 目	规 格
外形尺寸	300mm(宽) × 300mm(长) × 100mm(厚)
重量	4kg
打印方法	感热点阵, 每行 40 字母, 单色
打印功能	报警, 累计测量值, 程序设定(点类型, 周或年时间表编排)

表 2-19 外壳规格(主要部分, 打印机)

项 目	规 格
材料	电镀锌碳钢板
板厚	壳厚 1.2mm, 门厚 1.0mm
涂层颜色	相当于 Munsell 6.1 Y7.3/0.6

表 2-20 输入/输出额定规格

项 目	规 格
状态输入/累加器输入	干式触点, 正常打开, 保持输入或 DC12V, 8mA 开路集电极输入 脉冲宽: 100ms 或略多(ON/OFF) 脉冲间隔: 200ms 或略多 脉冲速率: 5PPS 或略少
ON/OFF 输出	F 式触点, 正常打开 触点额定值: DC24V 时 1A 或略少, AC120V 时 0.5A 或略少

#### 4. 装配

根据点类型出厂装配, 指示器布置有所不同, 是由型号选定的, 请参照图 2-56。

显示窗号					选择	型号(工厂设定)					
No. 1	2	3	4	5		BSY02G1L	1	2	3	4	5
No. 6	7	8	9	10	→	BSY02G2L	6	7	8	9	10
No. 11	12	13	14	15	→	BSY02G3L	11	12	13	14	15
No. 16	17	18	19	20	→	BSY02G4L	16	17	18	19	20
No. 21	22	23	24	25	→	BSY02G5L	21	22	23	24	25
No. 26	27	28	29	30	→	BSY02G6L	26	27	28	29	30
No. 31	32	33	34	35	→	BSY02G7L	31	32	33	34	35
No. 36	37	38	39	40	→	BSY02G8L	36	37	38	39	40

输入上述“显示窗号”中的一个点类型号

图 2-56 型号选定

点号码及说明:

1: 状态检测 1 表示监视机械状态;

3: 报警检测 1 表示当一台机械发生报警时放出声音报警;

7: ON/OFF1 表示遥控机械 ON/OFF;

8: ON/OFF2 表示遥控机械 ON/OFF 和运行监视;

9: ON/OFF3 表示遥控机械 ON/OFF, 在 ON/OFF 操作之后立即开始机械监视, 并在正常运行时根据现场操作的输入状态进行监视;

A: 累计表计读数功能;

O: 不用。

注意: 含有状态/报警监视和遥控(非保持输出)的形式其型号为 NO.BCY0210X。如果指示器未选定, 点类型 O(不设)被采用, 则点类型 7、8 和 9 不能设给 BSY02G5L/7L/8L。

#### 5. 控制点的类型和选择

控制点是根据要被控制的设备情况确定的。

两种不同类型的 LED 指示, 由它决定其型号(参照表 2-21 及表 2-22)。

#### 6. 功能简介

##### (1) 单点监视功能

单点指示器包括两个 LED 指示灯, 不间断地指示每台机械的状态或者报警(机械故障)。报警声指示机械报警(故障)出现。

##### (2) ON/OFF 功能

操作相应的指示器, 每台机械都可开或关。系统监视从每台机械发出的反馈信号(状态输入), 当机械在固定的时间间隔内(5s)不能正确响应操作指令 2 时, 或其 ON/OFF 状态改变时, 系统便显示一个控制报警。

##### (3) 时间表控制功能(另外订购)

每台机械都可以自动地开或关, 只要给定设定一个专用的时间表(两周时间表或一年时间表)。

表 2-21 BCY02X00XB0000

控制点类型	名称	说明	形 式								
			LED显示 ○=灯亮 ◎=闪烁 - 不亮	状态报警 监视形式	状态报警 及遥控 ON/OFF (非保持输出)形式	状态报警 及遥控 ON/OFF (保持输出)形式					
监视点			输入状态	红	绿	鸣响	连锁输出				
0	未设定	未使用	—	—	—	OFF	OFF	○	○	○	
单个设备监视			输入状态	红	绿	鸣响	连锁输出				
1	状态检测 1	监视设备状态	ON	—	○	OFF	ON	○	○	○	
			OFF	○	—	OFF	OFF	(注 1)	(注 2)	○	
2	状态检测 2	监视设备状态采用 逆向连锁输出	ON	—	○	OFF	OFF	○	○	○	
			OFF	○	—	OFF	ON	(注 2)	(注 2)	○	
3	报警检测 1	监视设备报警	ON	◎	—	警报警音	ON	○	○	○	
			OFF	—	—	OFF	OFF	(注 1)	(注 2)	○	
4	报警检测 2	监视设备报警正常 状态绿色 LED 亮	ON	◎	—	警报警音	ON	○	○	○	
			OFF	—	○	OFF	OFF	(注 1)	(注 2)	○	
5	报警检测 3	监视设备报警采用 逆向连锁输出	ON	◎	—	警报警音	OFF	×	○	○	
			OFF	—	—	OFF	ON	(注 2)	(注 2)	○	
6	报警检测 4	监视设备报警正常 状态绿色 LED 亮 采用逆向连锁输出	ON	◎	—	警报警音	OFF	×	○	○	
			OFF	—	○	OFF	ON	(注 2)	(注 2)	○	
设备控制点			输出	返回输入	红	绿	鸣响				
7	ON/OFF 1	开关设备	ON	—	—	○	OFF	×	○	○	
			OFF	—	○	—	OFF	(注 3)	(注 3)	○	
8	ON/OFF 2	开关设备 监视设备运行状态	ON	ON	—	○	OFF	×	○	○	
			OFF	OFF	◎	—	警报警音				
			ON	ON	—	◎	警报警音				
			OFF	OFF	○	—	OFF				
9	ON/OFF 3	开关设备 操作执行后立即 监视设备运行状态 允许现场操作	遥控操作	ON	ON	—	○	OFF	×	○	×
				OFF	OFF	◎	—	警报警音			
				ON	ON	—	◎	警报警音			
			现场操作	OFF	OFF	○	—	OFF			
				ON	ON	—	○	OFF			
				OFF	OFF	○	—	OFF			
累计表计控制点			输入状态	红	绿	鸣响	连锁输出				
A	累计	计算输入脉冲	ON	—	—	OFF	OFF	○	○	○	
			OFF	—	—	OFF	OFF	○	○	○	

注：1. 未装配连锁输出控制点。  
 2. 可设置最多达 20 个连锁输出控制点。  
 3. 可设置最多达 20 个 ON/OFF 输出控制点。

表 2-22 BCY02X00XA0000

控制点 类型	名称	说明					形 式				
			LED 显示 ○ = 灯亮 ◎ = 闪烁 - = 不亮	状态报警 监视 形式	状态报警 及遥控 ON/OFF (非保持输 出)形式	状态报警 及遥控 ON/OFF (保持输 出)形式					
未使用			输入状态	红	绿	鸣响	连锁输出				
0	未设定	未使用	—	—	—	OFF	OFF	○	○	○	
单个设备监视			输入状态	红	绿	鸣响	连锁输出	○	○	○	
1	状态 检测 1	监视设备状态	ON	○	—	OFF	ON	○	○	○	
			OFF	—	○	OFF	OFF	(注 1)	(注 2)	○	
2	状态 检测 2	监视设备状态 采用逆向连锁输出	ON	○	—	OFF	OFF	(注 1)	(注 2)	○	
			OFF	—	○	OFF	ON	(注 2)	○	○	
3	报警 检测 1	监视设备报警	ON	◎	—	警报警音	ON	○	○	○	
			OFF	—	—	OFF	OFF	(注 1)	(注 2)	○	
4	报警 检测 2	监视设备报警 正常状态绿色 LED 亮	ON	◎	—	警报警音	ON	○	○	○	
			OFF	—	○	OFF	OFF	(注 1)	(注 2)	○	
5	报警 检测 3	监视设备报警 采用逆向连锁输出	ON	◎	—	警报警音	OFF	(注 1)	(注 2)	○	
			OFF	—	—	OFF	ON	×	(注 2)	○	
6	报警 检测 4	监视设备报警 正常状态绿色 LED 亮 采用逆向连锁输出	ON	◎	—	警报警音	OFF	×	(注 2)	○	
			OFF	—	○	OFF	ON	×	(注 2)	○	
设备控制点			输出	返回输入	红	绿	鸣响				
7	ON/OFF 1	开关设备	ON	—	○	—	OFF				
			OFF	—	—	○	OFF	×	○	○	
8	ON/OFF 2	开关设备 监视设备运行状态	ON	ON	○	—	OFF				
			ON	OFF (不一致)	—	◎	警报警音				
			OFF	ON (不一致)	◎	—	警报警音	×	○	○	
			OFF	OFF	—	○	OFF				
9	ON/OFF 3	开关设备 操作执行后立即 监视设备运行状态 允许现场操作	遥控 操作	ON	ON	○	—	OFF			
				ON	OFF (不一致)	—	◎	警报警音			
				OFF	ON (不一致)	◎	—	警报警音			
			现场 操作	OFF	OFF	—	○	OFF	×	○	×
				ON	ON	○	—	OFF			
				OFF	OFF	—	○	OFF			
累计表计控制点			输入状态	红	绿	鸣响	连锁输出				
A	累计	计算输入脉冲	ON	○	—	OFF	OFF	○	○	○	
			OFF	—	—	OFF	OFF				

注：1. 未装配连锁输出控制点。  
 2. 可设置最多达 20 个连锁输出控制点。  
 3. 可设置最多达 20 个 ON/OFF 输出控制点。

## 7. 时间表控制

周计时器 (Timer1、Timer2) 和年度计时器 (Timer3) 可以被设定于每一台设备的开关。年度计时器比周计时器有较高的优先级。

### (1) 周计时器

周的各大定位于 Timer1 和 Timer2 中。每天有四个控制时间 (最小单位为分钟) 可以设定给 ON 和 OFF 操作。以下是两个具体的设定例子。

**例 1** 将星期一~星期五定位给 Timer1, 将星期六定位给 Timer2。在这种情况下设备在星期日将不运行 (见图 2-57)。

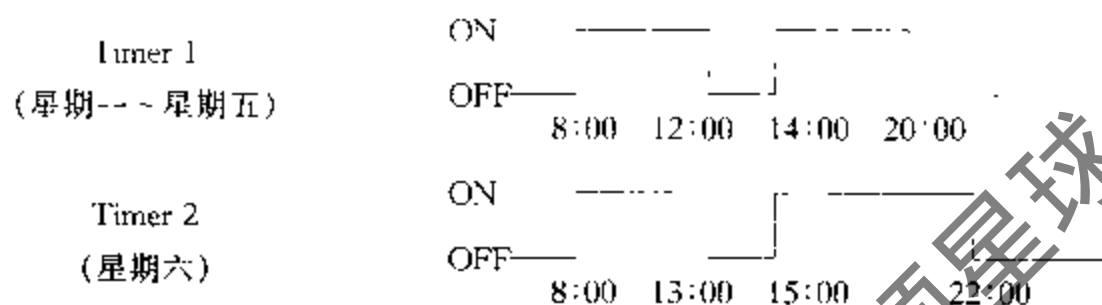


图 2-57

**例 2** 每天 (除星期日以外) 8 次 ON 和 OFF 操作设定 (见图 2-58)。

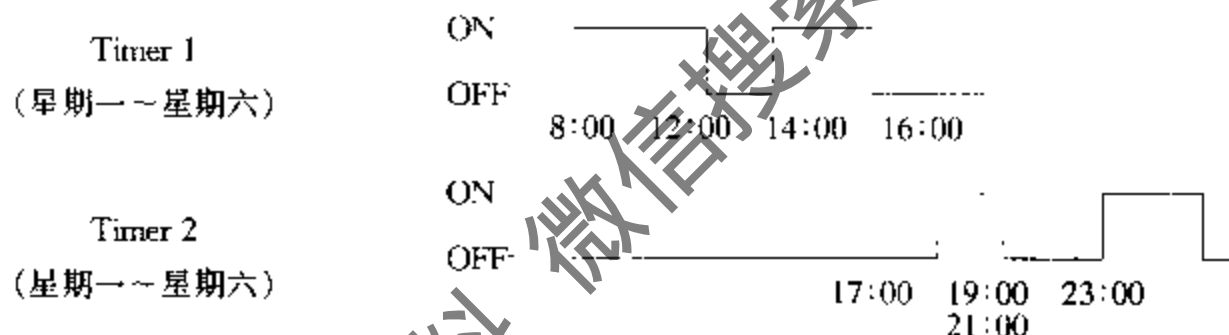


图 2-58

### (2) 年度计时器

只要指定具体日期, 每年可以有 30 天定位到年度计时器中, 每天可以有四个控制时间 (最小单位为分钟) 设定给 ON 和 OFF 操作 (见图 2-59)。

如果只设定日期, 不设定控制时间, 年度计时器还可用来做假日设定 (无控制输出)。

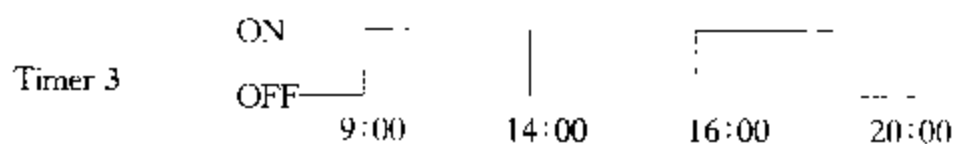


图 2-59

### (3) 时间表的拷贝

为一个控制点设定的时间表可以方便地拷贝给另一个控制点。

## 8. 累计测量

系统会连续地累加从煤气、水和电表送来的脉冲信号, 并在公用显示区显示其当前值 (六位数字)。

### 9. 记录功能 (另行购置)

报警、累计读数、时间表以及点的类型可打印出来。

**报警打印:** 当一个报警发生 (机械故障) 并且已经被恢复后, 控制点号、报警时间和恢复时间可以打印出来。

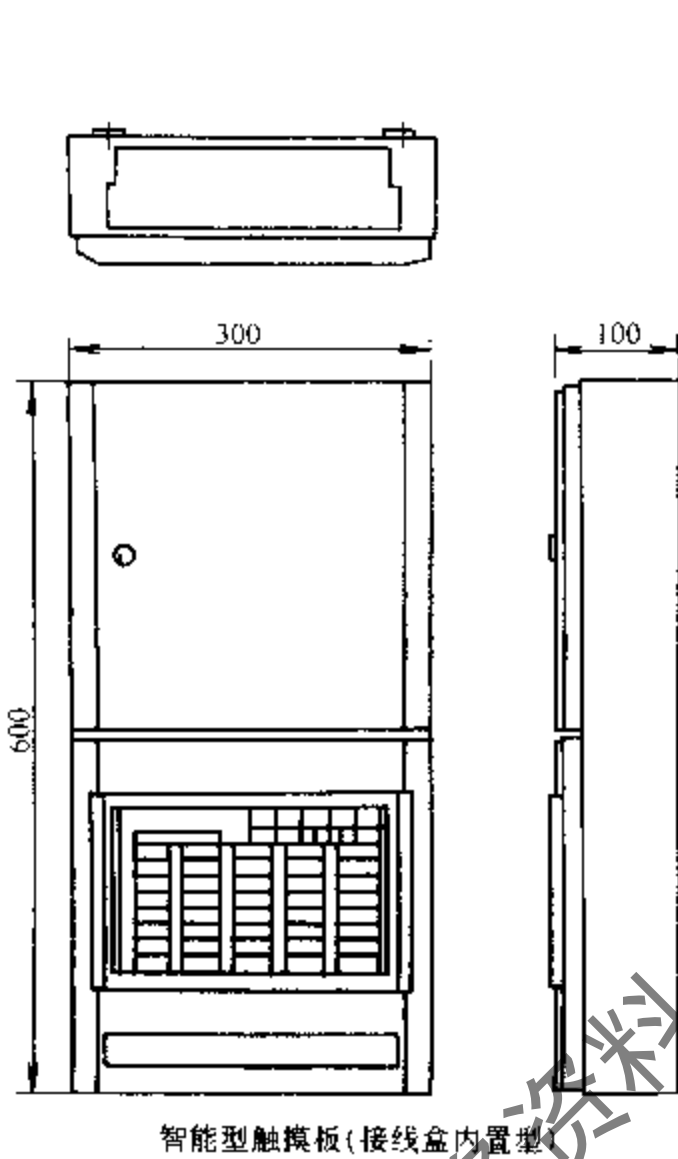
**累计数据打印:** 累计测量点的当前值被制表并打印出来。

时间表数据打印：列表打印出时间表的内容。

点类型数据打印：列表打印出点类型设定数据。

### 10. 密码保护

只有当输入密码后操作才能进行，这个功能是由设定 DIP 开关来规定的。外形尺寸见图 2-60 和图 2-61。



智能型触摸板(接线盒内置型)

图 2-60 外形尺寸

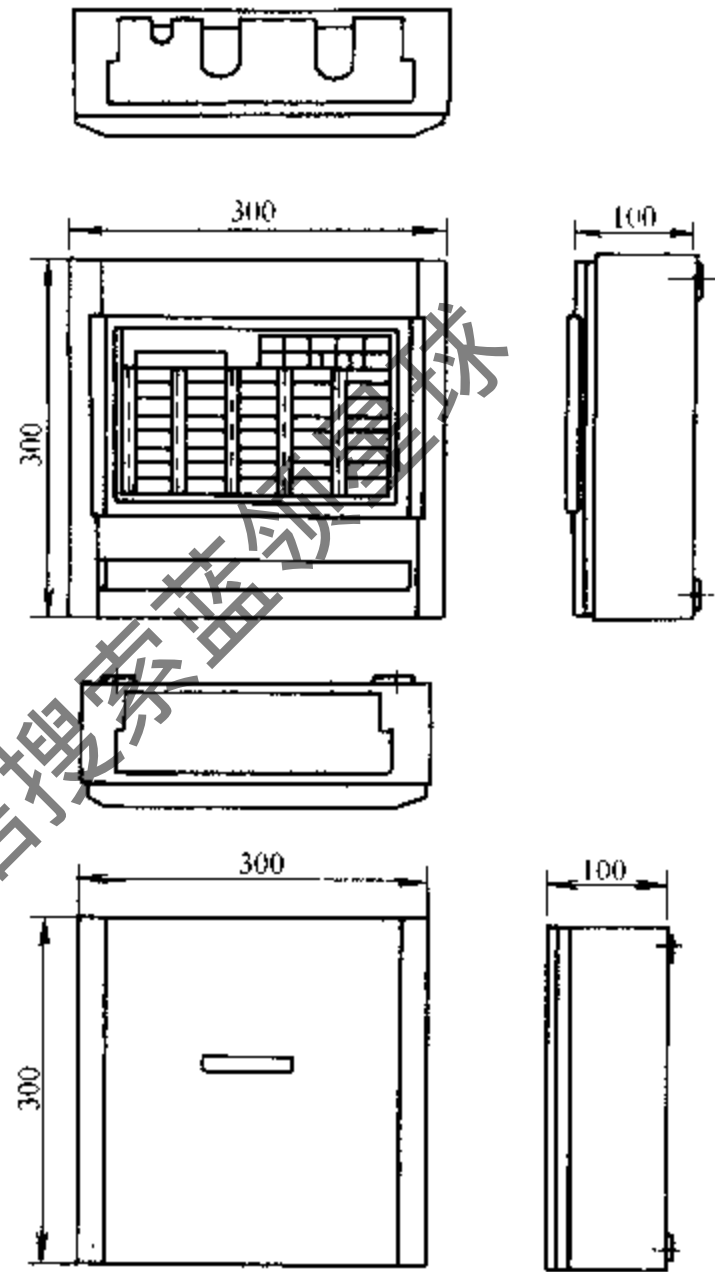


图 2-61 外形尺寸

### 11. 接线

推荐的电缆的最大长度见表 2-23。

表 2-23 电缆的最大长度

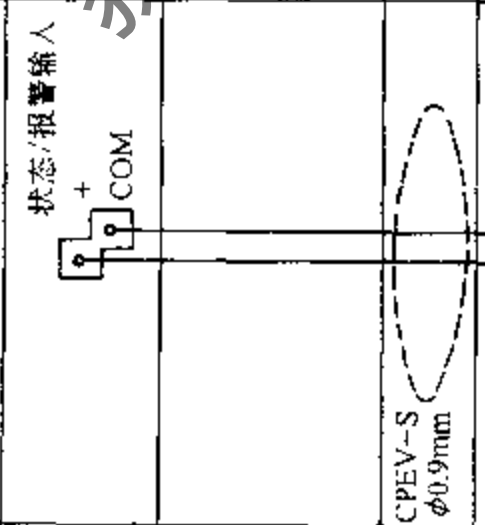
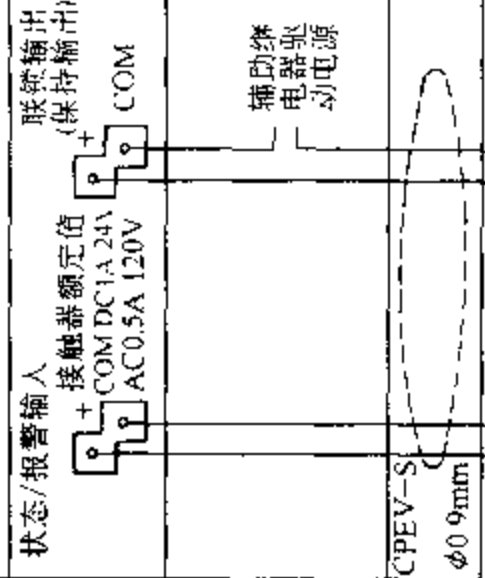
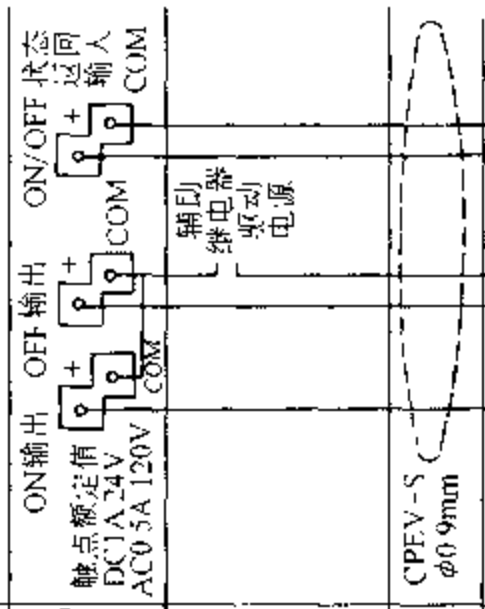
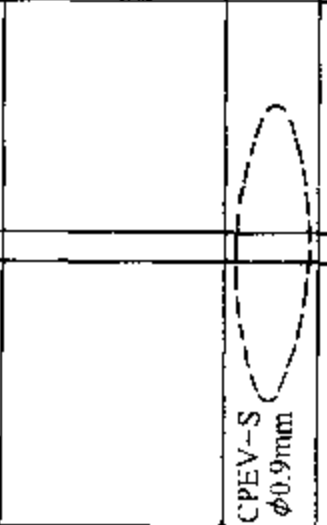
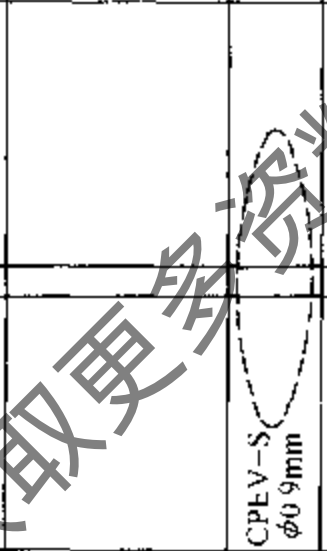
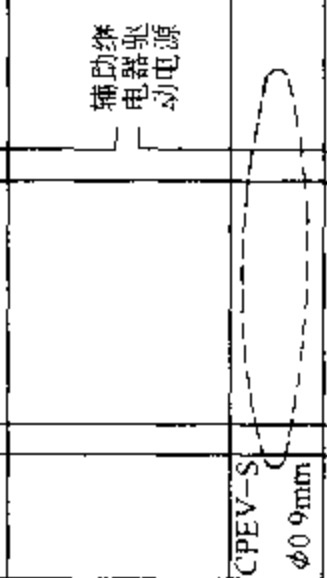
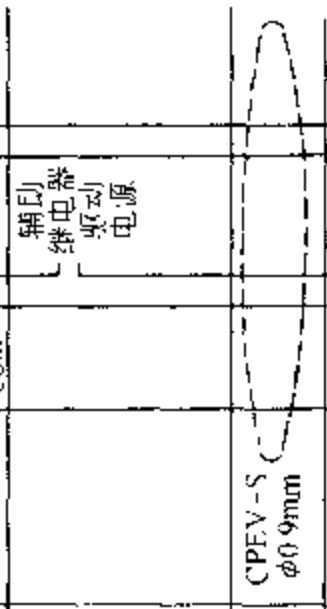


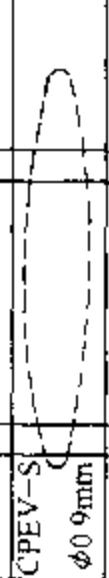
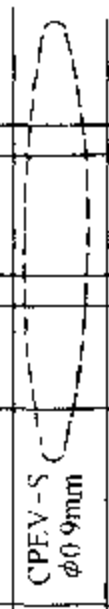
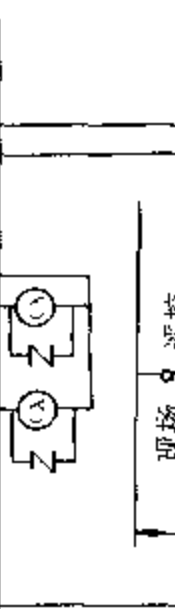
外接线	建议电缆直径	最大电缆长度/m
状态输入线	等同于 CVV0.9mm, CVV0.9mm <sup>2</sup>	350
累计数据输入线	等同于 CVV-S0.9mm, CVV-S0.9mm <sup>2</sup>	
ON/OFF 输出线	等同于 CVV0.9mm, CVV0.9mm <sup>2</sup>	
组报警输出线	等同于 CVV0.9mm, CVV0.9mm <sup>2</sup>	
外部报警声输出线	等同于 CVV0.9mm, CVV0.9mm <sup>2</sup>	100
电源线	等同于 VCT2mm <sup>2</sup> , WV-12mm <sup>2</sup>	—

注：当用智能型触摸板控制遥控继电器时，ON/OFF 输出电缆的长度受到遥控变压器功率的限制，请使用松下电子公司的 AYT5840、AYT5140 系列变压器和 CT-2 接线头电缆连接智能型触摸板到外置接线盘上。

### 12. 输入输出连接

输入输出连接见表 2-24。

表 2-24 输入/输出连接

I/O 单元	<p>状态和报警监视 (点的型号 1,3和4)</p> 	累加器值输入 (点型号 A)	<p>状态/报警输入 接触器额定值 COM DC1A 24V AC0.5A 120V</p> 	<p>状态监控, 报警监视的联锁控制 输入(控制点型号 1,2,3,4,5,6)</p> 	智能型 触模式 端子箱	<p>状态/报警输入 COM</p> 	<p>累加器值输入 COM</p> 	<p>状态/报警输入 接触器额定值 COM DC1A 24V AC0.5A 120V</p> 	<p>C-T电动机控制, 非保护输出, ON/OFF 状态监视(点型号 8和9)</p> 
接至外围 电缆的接头 现场设备	<p>CPEV-S φ0.9mm</p> 	<p>CPEV-S φ0.9mm</p> 	<p>CPEV-S φ0.9mm</p> 	<p>CPEV-S φ0.9mm</p> 					<p>ON输出 OFF输出 ON/OFF 状态 触点额定值 DC1A 24V AC0.5A 120V</p> 
注	<p>当使用金属导管时, 可以使用CPEV 电缆</p> <ul style="list-style-type: none"> <li>• 常开触点或保持式触点, 例如下水位高, 应连接至智能型触模式输入</li> <li>• 智能型触模式输入, 例如下水位高, 应连接至智能型触模式输入</li> <li>• 智能型触模式输入, 例如下水位高, 应连接至智能型触模式输入</li> <li>• 智能型触模式输入, 例如下水位高, 应连接至智能型触模式输入</li> </ul> <p>当使用金属导管时, 可以使用CPEV 电缆</p> <ul style="list-style-type: none"> <li>• 常开触点或保持式触点, 例如下水位高, 应连接至智能型触模式输入</li> <li>• 智能型触模式输入, 例如下水位高, 应连接至智能型触模式输入</li> <li>• 智能型触模式输入, 例如下水位高, 应连接至智能型触模式输入</li> <li>• 智能型触模式输入, 例如下水位高, 应连接至智能型触模式输入</li> </ul> <p>当使用金属导管时, 可以使用CPEV 电缆</p> <ul style="list-style-type: none"> <li>• 常开触点或保持式触点, 例如下水位高, 应连接至智能型触模式输入</li> <li>• 智能型触模式输入, 例如下水位高, 应连接至智能型触模式输入</li> <li>• 智能型触模式输入, 例如下水位高, 应连接至智能型触模式输入</li> <li>• 智能型触模式输入, 例如下水位高, 应连接至智能型触模式输入</li> </ul> <p>当使用金属导管时, 可以使用CPEV 电缆</p> <ul style="list-style-type: none"> <li>• 常开触点或保持式触点, 例如下水位高, 应连接至智能型触模式输入</li> <li>• 智能型触模式输入, 例如下水位高, 应连接至智能型触模式输入</li> <li>• 智能型触模式输入, 例如下水位高, 应连接至智能型触模式输入</li> <li>• 智能型触模式输入, 例如下水位高, 应连接至智能型触模式输入</li> </ul>								



(续)

I/O单元	CX电动机控制、非保持输出 (点型号7)	CX电动机控制、输出 ON/OFF 状态监视 (点型号8)	C-I电动机控制、保持输出 (点型号7)
智能型 触模式	ON 输出 OFF 输出 触点额定值 DC1A 24V AC 0.5A 120V	ON/OFF 输出 触点额定值 DC1A 24V AC 0.5A 120V	ON/OFF 输出 触点额定值 DC1A 24V AC 0.5A 120V
端子箱	辅助继电器 驱动电源	辅助继电器 驱动电源	辅助继电器 驱动电源
接至外围电 缆的接头	CPEV-S φ0.9mm	CPEV-S φ0.9mm	CPEV-S φ0.9mm
现场设备			
注	<ul style="list-style-type: none"> <li>• 当使用金属导管时，可以使用CPEV</li> <li>• 将合适的齐纳安器连接到CX和TX</li> <li>• 继电器上</li> <li>• 如果TX是一具有遥控切换优先权的常</li> <li>• 闭触点，则将TX(常闭触点)连接在S2</li> <li>• 和S1之间</li> <li>• 可以在现场安装辅助继电器驱动电</li> </ul>	<ul style="list-style-type: none"> <li>• 当使用金属导管时，可以使用CPEV</li> <li>• 将合适的齐纳安器连接到CX继电器</li> <li>• 继电器上</li> <li>• 电源故障期间输出是断开的</li> <li>• Smart Touch内的所有的状态输入公</li> <li>• 共端都已连接</li> <li>• 可以在现场安装辅助继电器驱动电</li> <li>• 源</li> </ul>	<ul style="list-style-type: none"> <li>• 当使用金属导管时，可以使用CPEV</li> <li>• 将合适的齐纳安器连接到CX继电器</li> <li>• 继电器上</li> <li>• 电源故障期间输出是断开的</li> <li>• 可以在现场安装辅助继电器驱动电</li> <li>• 源</li> </ul>

(续)

I/O单元	灯光遥控继电器, 非保持输出(点型号7)	灯光遥控继电器, 非保持输出(点型号7)	灯光遥控继电器, 非保持输出(点型号9)	灯光遥控继电器, 非保持输出(点型号9)
智能型触模式	ON 输出 OFF 输出	ON 输出 OFF 输出	ON 输出 OFF 输出	ON 输出 OFF 输出
端子箱	触点额定值 DC1A 24V AC0.5A 120V	触点额定值 DC1A 24V AC0.5A 120V	触点额定值 DC1A 24V AC0.5A 120V	触点额定值 DC1A 24V AC0.5A 120V
接至外圈电缆的接头	CPEV-S $\phi 0.9\text{mm}$	CPEV-S $\phi 0.9\text{mm}$	CPEV-S $\phi 0.9\text{mm}$	CPEV-S $\phi 0.9\text{mm}$
现场设备	现场开关	现场开关	现场开关	现场开关
注	遥控变压器 (松下电工 WR 2301, 2311)	遥控变压器 (松下电工 WR 2301, 2311)	遥控变压器 (松下电工 WR 2301, 2311)	遥控变压器 (松下电工 WR 2301, 2311)
注	<ul style="list-style-type: none"> <li>当使用金属导管时, 可以使用CPEV</li> <li>端子箱中应当使用至少1A(正向电流)和1kV(反向击穿电压, 例如日本 Inter 10D10)的二极管</li> <li>只连接一只遥控继电器, 不要并接多个继电器, 因为在 Smart Touch 中触点额定值最多可以并接四个遥控继电器</li> <li>将合适的齐纳二极管连接到CX和TX</li> <li>保持输出不能控制遥控继电器, 只能由非保持输出控制</li> </ul>	<ul style="list-style-type: none"> <li>当使用金属导管时, 可以使用CPEV</li> <li>端子箱中应当使用至少1A(正向电流)和1kV(反向击穿电压, 例如日本 Inter 10D10)的二极管</li> <li>只连接一只遥控继电器, 不要并接多个继电器, 因为在 Smart Touch 中触点额定值最多可以并接四个遥控继电器</li> <li>将合适的齐纳二极管连接到CX和TX</li> <li>保持输出不能控制遥控继电器, 只能由非保持输出控制</li> </ul>	<ul style="list-style-type: none"> <li>当使用金属导管时, 可以使用CPEV</li> <li>端子箱中应当使用至少1A(正向电流)和1kV(反向击穿电压, 例如日本 Inter 10D10)的二极管</li> <li>只连接一只遥控继电器, 不要并接多个继电器, 因为在 Smart Touch 中触点额定值最多可以并接四个遥控继电器</li> <li>将合适的齐纳二极管连接到CX和TX</li> <li>保持输出不能控制遥控继电器, 只能由非保持输出控制</li> </ul>	<ul style="list-style-type: none"> <li>当使用金属导管时, 可以使用CPEV</li> <li>端子箱中应当使用至少1A(正向电流)和1kV(反向击穿电压, 例如日本 Inter 10D10)的二极管</li> <li>只连接一只遥控继电器, 不要并接多个继电器, 因为在 Smart Touch 中触点额定值最多可以并接四个遥控继电器</li> <li>将合适的齐纳二极管连接到CX和TX</li> <li>保持输出不能控制遥控继电器, 只能由非保持输出控制</li> </ul>

## 2.6 中央空调制冷装置自控调节的结构原理

### 2.6.1 蒸气压缩式制冷装置的结构原理

#### 1. 制冷系统中的调节控制件

在制冷系统中，为了便于操作和控制制冷剂流量和流向，在设备和管道上设置了许多阀门，根据它们的用途主要分为截止阀和调节阀。

##### (1) 截止阀

截止阀在管道系统中起着开启、切断、控制制冷剂的流量和流向的作用。制冷系统中的截止阀可分为氟利昂截止阀和氨截止阀两大类。根据其结构特点又分为直通阀和直角阀；根据阀的通道数目又可分为两通截止阀、三通截止阀和多通截止阀等。

1) 氟利昂截止阀 图 2-62 为氟利昂直通截止阀，图 2-63 为氟利昂直角截止阀，它们均为两通阀，只有通和断两种工作状态，通过阀介质流量的大小是通过阀杆的旋转带动阀芯沿轴向的移动来进行调节。

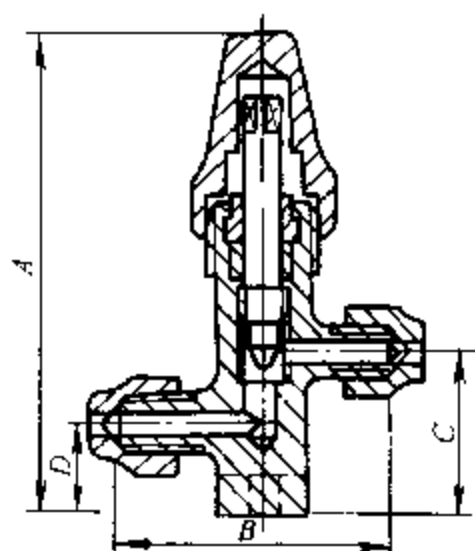


图 2-62 氟利昂直通截止阀

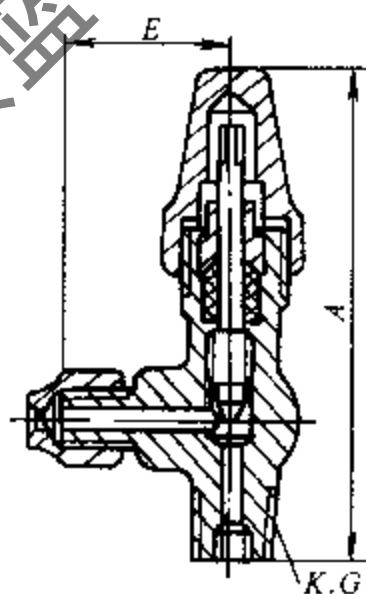


图 2-63 氟利昂直角截止阀

在氟利昂截止阀中，一般小口径阀多采用黄铜制做，大口径的采用铸铁制做阀体。为了防止制冷剂从阀杆的填料向外泄漏，氟利昂截止阀的手动阀杆的光滑圆柱体部位采用聚四氟乙烯或特殊橡胶制品作为填料用以密封，再用压紧螺母旋紧，小口径阀的接头螺纹一般为公制细牙螺纹。

2) 氨截止阀 氨截止阀也有直通式截止阀和直角截止阀。如图 2-64 为氨直通截止阀，图 2-65 为氨直角截止阀。

小口径氨截止阀一般采用锻钢制造，大口径的氨截止阀一般采用球墨铸铁制造，阀口径小于 25mm 的阀门一般采用螺纹接头，大口径的氨截止阀一般采用法兰连接。

氨截止阀采用填料式密封，其阀背上有“倒封”机构，可以使用倒封机构操作阀杆使阀全开和全闭，“倒封”机构既可防止制冷剂氨向外泄漏，又便于更换填料。

##### (2) 调节阀

1) 手动调节阀 制冷系统中的手动调节阀，又称手动式节流阀或手动式膨胀阀，是制冷系统中的四大主要部件之一，通过它对进入蒸发器的液态制冷剂进行节流降压和调节流

量。调节阀的外形和截止阀相似，但截止阀的阀芯一般为平头，而调节阀的阀芯一般有三种形式，即窗口型（又称V形缺口型）、针形和锥体形，阀杆螺纹是细牙的，在调节供液量时可逐渐开启和关闭。调节阀也有直通式和角式两种。图2-66是用于以氨为制冷剂的直通式调节（节流）阀的构造，其主要由阀体、阀芯、阀杆、填料压盖、上盖和手轮、螺栓等组成。

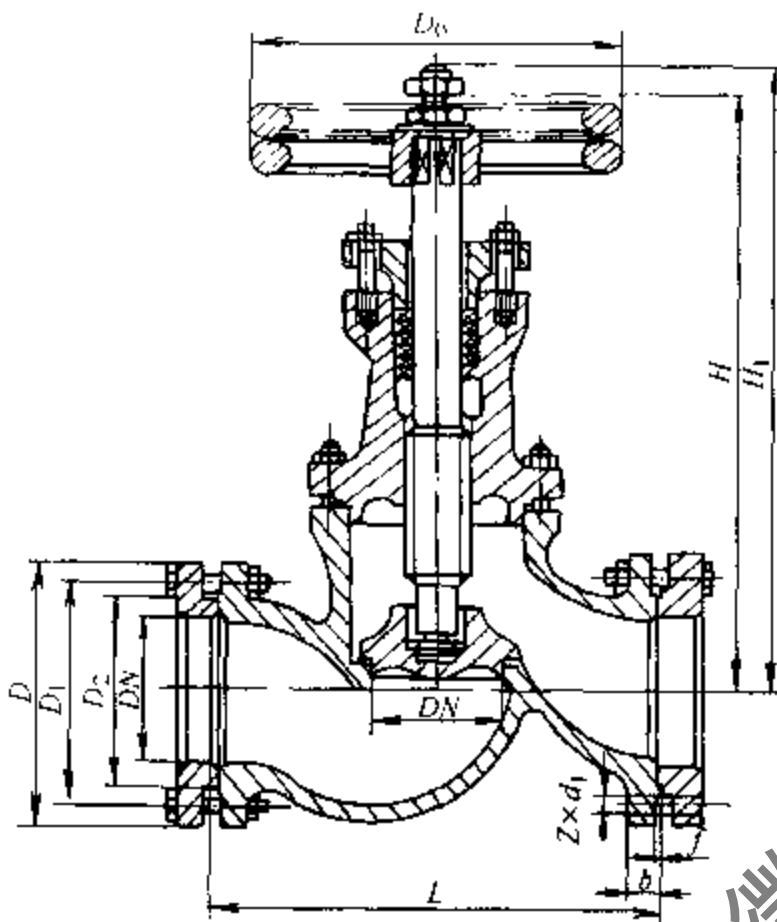


图 2-64 氨直通截止阀

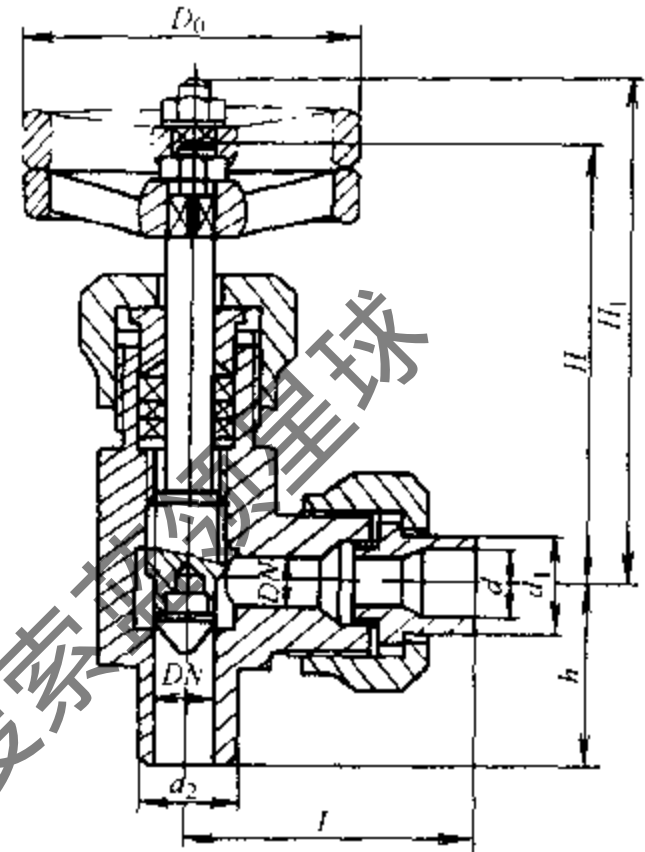


图 2-65 氨直角截止阀

图 2-66a~d 为四种不同结构形式的以氨为制冷剂的手动节流阀。

2) 浮球调节阀 浮球阀是一种自动调节蒸发器或其他容器内制冷剂液面的一种机构，图 2-67 和图 2-68 是一种低浮球调节阀的内部结构和连接安装图。由图 2-68 可知，浮球阀的浮球室内装有浮球、杠杆、阀针和平衡块等零部件。在浮球室的上下两侧通过角阀和平衡管与蒸发器连接，浮球室内的液位与蒸发器内的液位平衡。当蒸发器内的热负荷增大时，制冷剂的蒸发量就增加，液位下降，浮球下沉并驱动杠杆使阀针开启或开大，高压液态制冷剂经阀孔节流后直接从出液管进入蒸发器；当蒸发器中的液位过高时，浮球将驱动杠杆和阀杆关小或关闭阀孔，使进入蒸发器内的量减少或完全中止。这样蒸发器中的液态制冷剂进入量就可以随外界负荷的变化而进行自动调节。

用于氨制冷系统的浮球阀称为氨浮球阀，用于氟利昂制冷系统的为氟利昂浮球阀，其结构基本一样，只是其阀芯部分所使用的材料有所不同。

### (3) 热力膨胀阀

1) 热力膨胀阀的特点 热力膨胀阀又称感温膨胀阀或自动膨胀阀，是目前在氟利昂制冷系统中使用比较广泛的一种节流机构。它可以根据流出蒸发器的制冷剂温度和压力信号自动调节进入蒸发器的制冷剂的流量，因而它是传感器、调节器和执行器三位一体的自动调节机构。热力膨胀阀根据接受信号的不同分为内平衡和外平衡式两种，如图 2-69 和图 2-70 所示。

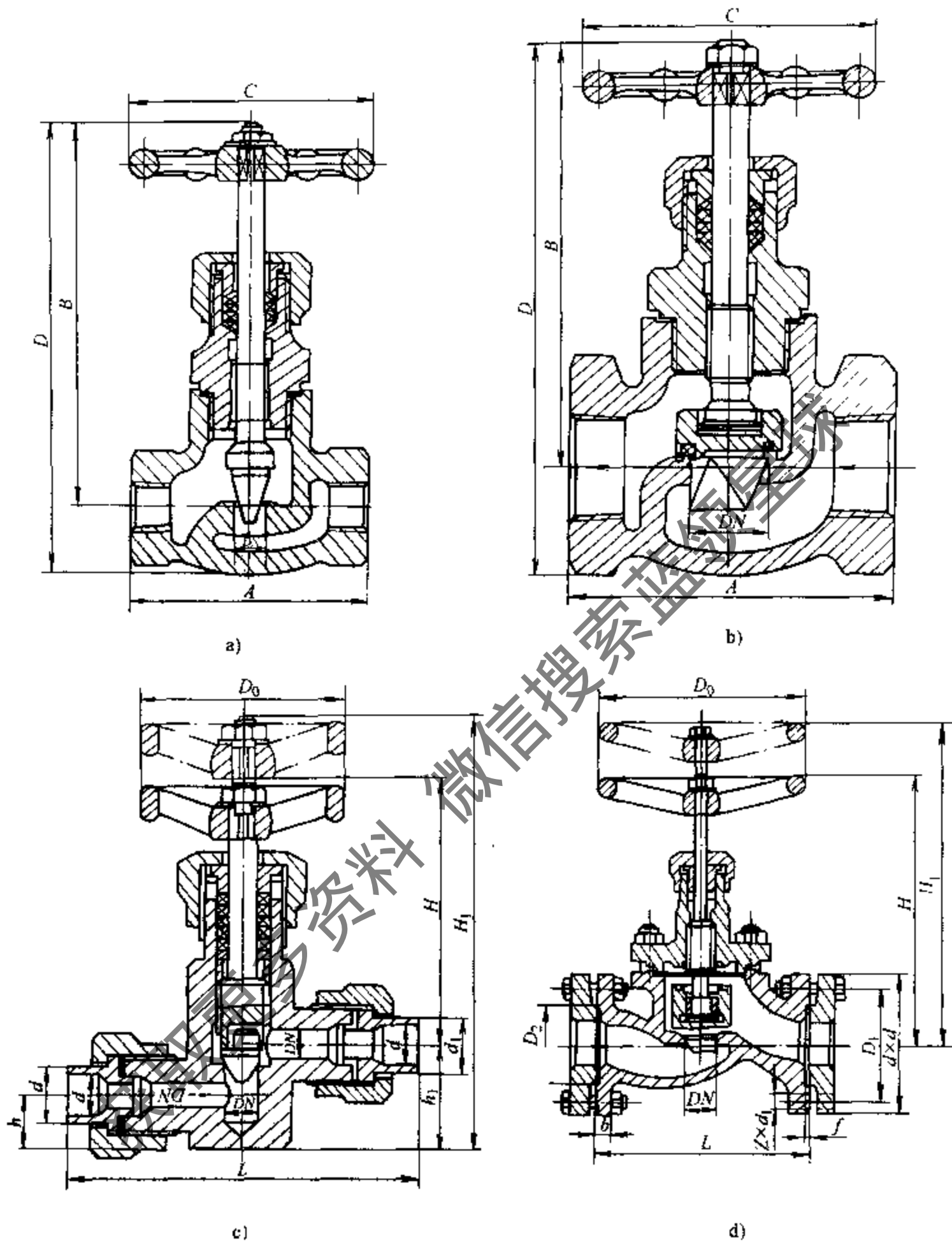


图 2-66

a) 氨直通式节流阀 b) 氨直通式节流阀 c) A型氨直通式节流阀 d) B型氨直通式节流阀

2) 热力膨胀阀的结构 热力膨胀阀有各种结构形式,按热力头的动力元件区分,有膜片式和波纹管式。在热泵中高温使用的膨胀阀,要求高压性能好,多采用膜片式。国产小型热力膨胀阀一般都采用膜片结构,大型热力膨胀阀都采用波纹管结构。膜片式与波纹管式的功能和动作原理相同,只是在阀的升程上有差别,在过热度调节机构上有所不同。

热力膨胀阀的主要组成部分有:热力头、阀件、过热度调节机构和阀体。

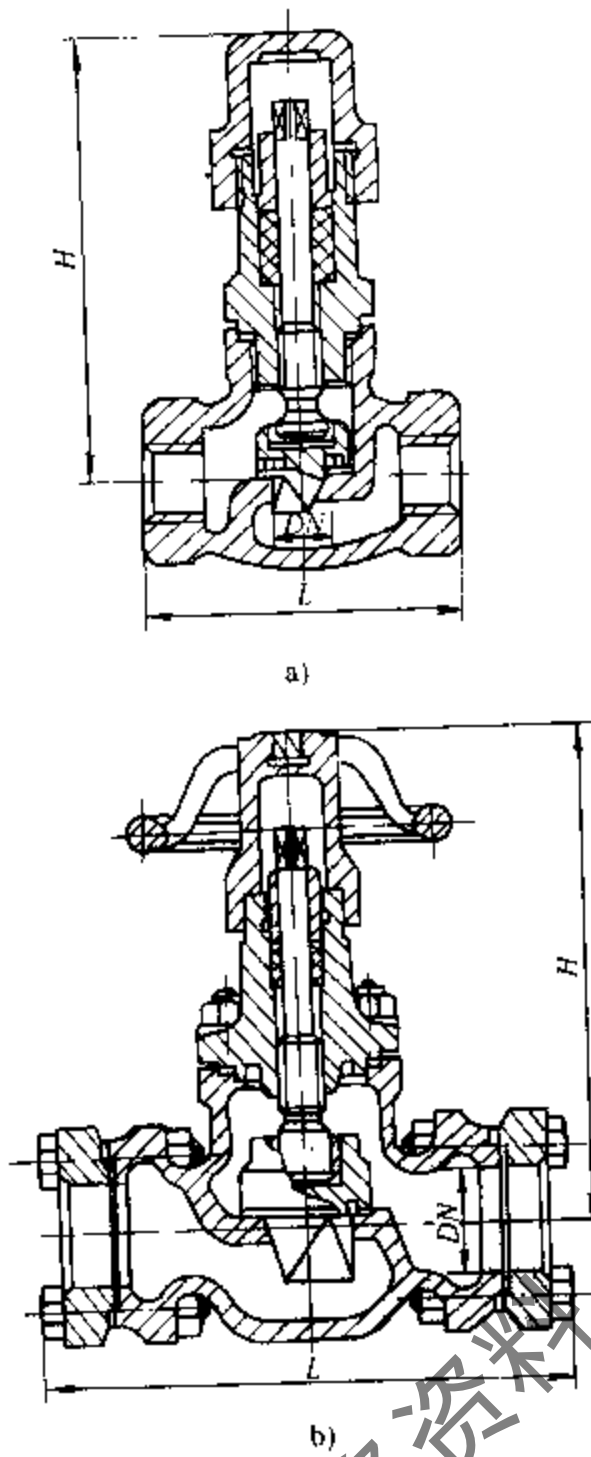


图 2-67 氟利昂节流阀  
a) DN20~DN32mm b) DN50mm

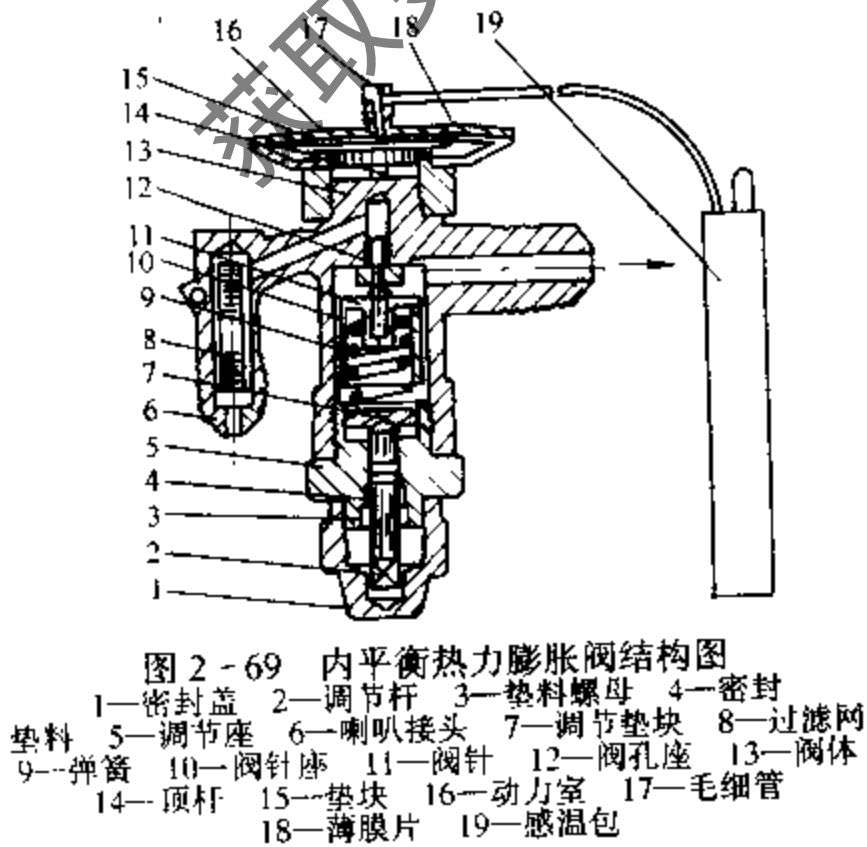


图 2-69 内平衡热力膨胀阀结构图  
1—密封盖 2—调节杆 3—垫料螺母 4—密封垫料 5—调节座 6—喇叭接头 7—调节垫块 8—过滤网 9—弹簧 10—阀针座 11—阀针 12—阀孔座 13—阀体 14—顶杆 15—垫块 16—动力室 17—毛细管 18—薄膜片 19—感温包

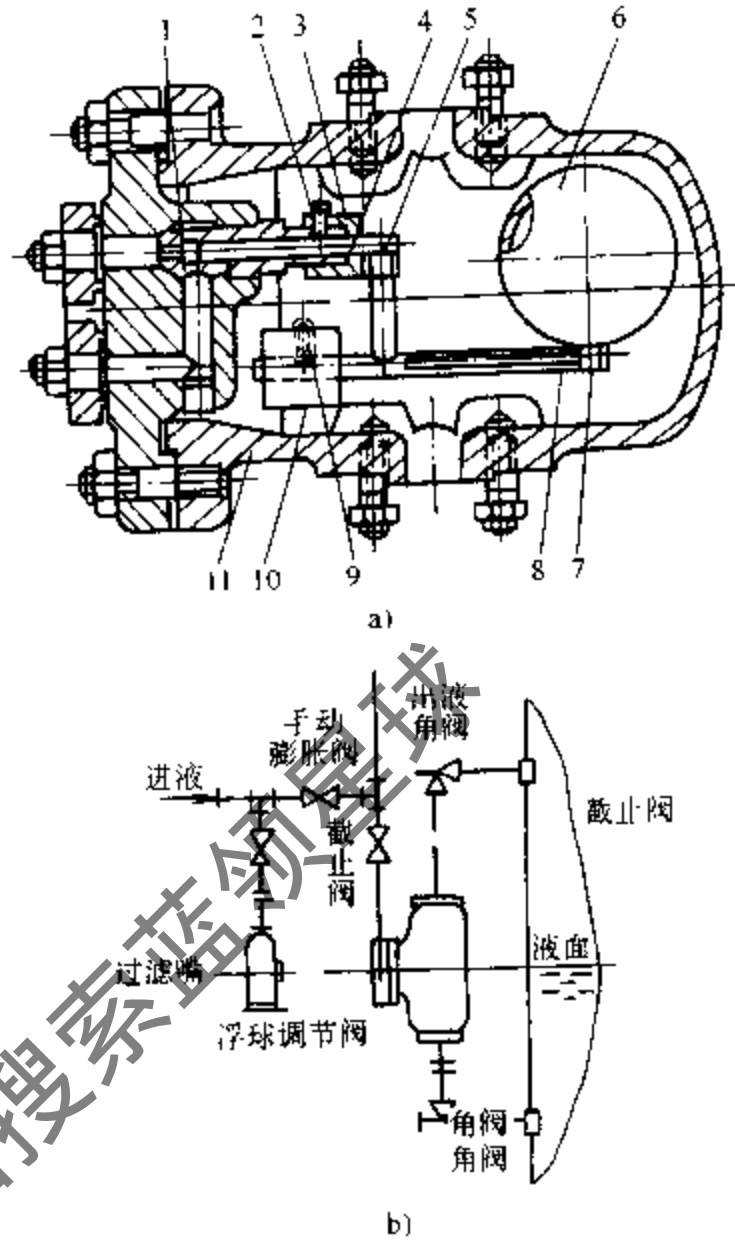


图 2-68  
a) 浮球阀结构图 b) 浮球阀接管示意图  
1—阀座 2—螺钉 3—加固管 4—阀杆 5—轴 6—浮球 7—铆钉 8—杠杆 9—螺钉 10—平衡块 11—壳体

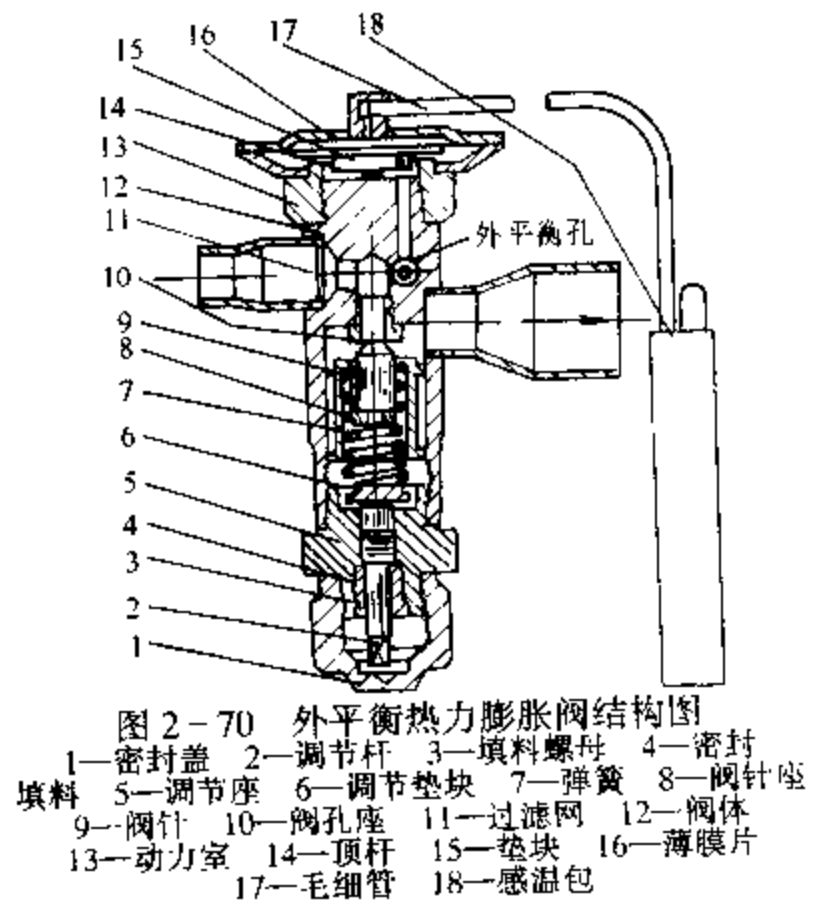


图 2-70 外平衡热力膨胀阀结构图  
1—密封盖 2—调节杆 3—填料螺母 4—密封填料 5—调节座 6—调节垫块 7—弹簧 8—阀针座 9—阀针 10—阀孔座 11—过滤网 12—阀体 13—动力室 14—顶杆 15—垫块 16—薄膜片 17—毛细管 18—感温包

热力头包括感应包、毛细管和动力头（膜片或波纹管）。温包使用导热性能良好的黄铜制作。由于温度的变化而使温包产生的压力通过毛细管传递到动力头，动力头如果使用膜片式，一般采用0.1~0.2mm厚的特殊不锈钢板，其厚度和硬度均匀；如果使用波纹管，则采用磷青铜或不锈钢薄板制作。

阀件由节流孔、阀芯、阀杆和阀座组成。由于开关动作、制冷剂液体流过时所产生的磨损以及气蚀等因素，因此，阀件一般使用耐腐蚀、刚性好的金属制做。在使用中，由于阀杆受到动力头的推动，带动阀芯的升降，因而使节流孔口开度发生变化，以调节通过热力膨胀阀的制冷剂流量。

过热度调节机构用来改变热力膨胀阀的设定过热度。小型热力膨胀阀直接用调节杆来改变弹簧的预压缩量来实现调节，中型以上的热力膨胀阀使用齿轮机构来改变弹簧的压力实现调节。

### 3) 热力膨胀阀的工作原理

①内平衡热力膨胀阀的工作原理 使用内平衡热力膨胀阀在热力系统中的连接方式如图2-71所示。膨胀阀的感温包与蒸发器出口管表面紧密接触，感温包内的工质一般与制冷系统中所使用的工质相同，温度等于蒸发器出口处的制冷剂温度，包内压力为该工质在蒸发温度下的饱和压力。膨胀阀通过其膜片上三个作用力的变化而实现对制冷剂流量的自动调节。

在图2-71中， $p$ 为感温包内气体压力（即为感温包内制冷剂饱和气体压力），作用在膜片上部，其方向指向打开膨胀阀的阀孔， $p_0$ 为蒸发器内制冷剂的蒸发压力，它通过内平衡孔作用于膜片的下部，其方向是指向关闭膨胀阀的阀孔。

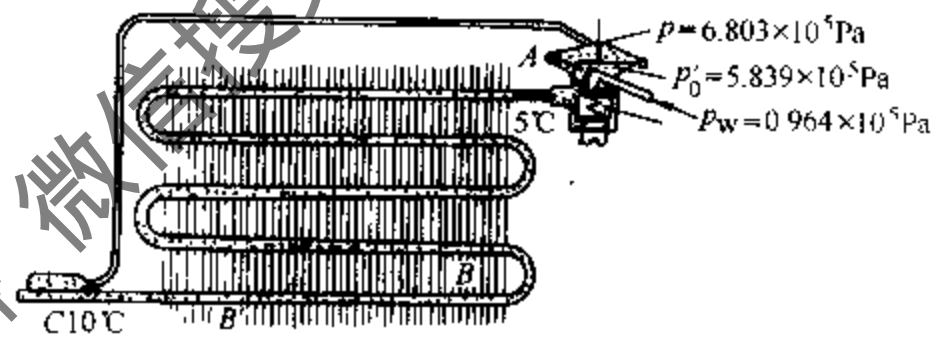


图2-71 内平衡热力膨胀阀与蒸发器的连接

$p_w$ 为弹簧的等效压力，作用在膜片的下部，其方向也是指向关闭膨胀阀的阀孔。弹簧等效压缩力的大小可以保证蒸发器出口制冷剂得到所需要的过热度。当膨胀阀在正常情况下保持一定开度工作时，作用在膜片上的三个力是处于平衡状态的，即

$$p = p_0 + p_w$$

假定在图2-71中进入蒸发器的液态制冷剂R12的蒸发温度为+5°C，则相应的蒸发压力 $p_0 = 0.36\text{MPa}$ 。当弹簧的张力调至 $p_w = 0.06\text{MPa}$ ，则推动膜片向上的力为 $p_0 + p_w = 0.36 + 0.06\text{MPa} = 0.42\text{MPa}$ （即使阀门关小的力），如果忽略蒸发器内制冷剂的压力损失，则蒸发器内各部分制冷剂的压力均为0.36MPa，相应的蒸发温度都是+5°C。如果制冷剂在到达B点时全部成为蒸气，从B点到C点还有一段距离，则制冷剂蒸气在这段距离中，由于其内、外部存在着温差，存在着热量传递（即从外界吸取热量），从而使制冷剂饱和蒸气在到达C点时成为过热蒸气，此时其压力不变，温度升高。假设过热度为+5°C，则在C点时制冷剂蒸气为+10°C，这时在感温包内R12的气液混合物的压力即为膜片向下移动也就是使阀门开启的压力。由于 $p = p_0 + p_w$ 使膜片处于平衡状态，使膨胀阀保持一定的开度，也就是说可以通过膨胀阀向蒸发器内供给一定的低压液态制冷剂。

如果由于外界情况改变而使蒸发器的热负荷减少，蒸发器中的制冷剂在到达B'点时才

能变成饱和蒸气，这样将会使蒸发器出口处制冷剂气体的过热度小于 $+10^{\circ}\text{C}$ ，感温包内的压力将下降，由于压力差的作用，膨胀阀将向关闭方向动作，使通过膨胀阀的制冷剂流量减少，蒸发压力也随之降低，C点温度上升，因而膨胀阀将在新的平衡点工作。相反当蒸发器的热负荷增加时，制冷剂将会在B点之前蒸发而成饱和蒸气，使蒸发器出口处C点的制冷剂温度高于 $10^{\circ}\text{C}$ ，温包内工质的压力升高，使 $p > p_0 + p_w$ ，膨胀阀将向开启方向动作，制冷剂流量增加，蒸发压力升高，C点温度下降，膨胀阀又处在新的平衡位置工作。

②外平衡热力膨胀阀的工作原理 外平衡热力膨胀阀与内平衡热力膨胀阀的不同在于，它的平衡压力不是由阀内制冷剂的压力所形成。膜片的下部空间与膨胀阀出口互不相通，而是通过一根细管与蒸发器出口相接，这样膜片下部制冷剂的压力就不是膨胀阀出口处的压力而是蒸发器出口处制冷剂的压力，如图2-72所示。这种带有外平衡管的热力膨胀阀，称为外平衡热力膨胀阀。

假定制冷系统仍使用R12为制冷剂，其蒸发温度为 $+5^{\circ}\text{C}$ ，由于膜片下部制冷剂的压力不是膨胀阀出口处的压力 $0.36\text{MPa}$ ，而是蒸发器出口处制冷剂的压力，此时 $p_1 = 0.31\text{MPa}$ ，再加上相当于 $5^{\circ}\text{C}$ 过热度的 $0.05\text{MPa}$ 弹簧的张力 $p_2$ ，则使膜片向下的推力（即使阀门关闭的压力） $p_1 + p_2 = 0.36\text{MPa}$ ，与感温包内工质的压力 $p_3$ 相等为 $0.36\text{MPa}$ ，则感温包内工质相应的蒸发温度为 $+5^{\circ}\text{C}$ ，而蒸发器出口气态制冷剂的过热度也只有 $5^{\circ}\text{C}$ ，此时膜片上下的作用力处于平衡状态，外平衡膨胀阀正常工作。

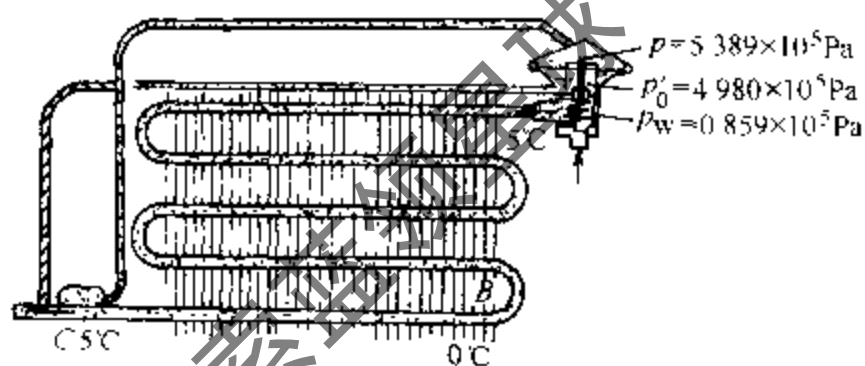


图2-72 外平衡热力膨胀阀与蒸发器的连接

4) 热力膨胀阀的常见故障及排除方法 见表2-25。

表2-25 热力膨胀阀的常见故障及排除

现象	原因	排除方法
1) 蒸发器不结霜或者只在蒸发器入口上结有少许霜，并且整个阀体和进液口端部结上冰霜 2) 低压力表指示值远低于规定蒸发压力值，并调整过热度阀杆无效	1) 污物阻塞进口处滤网 2) 系统内有水引起冰阻或使阀芯、阀杆冻结而不能移动 3) 感温系统内感温剂泄漏 4) 冷冻油凝点高于蒸发温度而冻结	1) 将制冷剂排出，拆卸进口管接帽，清洗过滤网 2) 拆开阀芯，清洗干燥或向阀内注入甲醇后，用氮气冲净，如制冷剂含水量过大，可重新处理 3) 再充加感温剂 4) 更换冷冻机油
制冷剂充注量过多，蒸发器不能全部结霜，低压力表指示值低于规定值	过热度太大	重新调节过热度阀杆，逐步增大，直至蒸发器全部结霜
在压缩机进气口处或进气腔机件上结霜，严重时压缩机有液击声 低压力表指示值高于规定蒸发压力	1) 由于调整不当而使过热度太小，或无过热度 2) 阀芯与阀座关闭不严 3) 所用阀的控制工作范围不当或口径过大	1) 重新调整过热度 2) 如将阀的过热度调小也不能使蒸发压力下降到正常值时，可拆开阀芯检修或更换合适容量的阀



#### (4) 毛细管

在小型氟利昂制冷装置中，如房间空调器等，由于其冷凝温度和蒸发温度的变化较小，制冷量也小，一般均采用毛细管作为系统中的节流装置来代替膨胀阀。

所谓毛细管实际上是一根直径很小的纯铜管。因为制冷剂液体在通过管道时，必须克服一定的阻力，产生一定的压力降，而且管径越小、管道越长所产生的压力降也越大。根据此原理可选择适当管径和长度的管道代替膨胀阀来控制制冷剂液体的流量和压力降，在冷凝压力一定时，使蒸发器内保持一定的蒸发压力（即一定的蒸发温度）。目前我国在房间空调器中使用的毛细管内径一般在 0.6 ~ 2.5mm 之间，长度在 1~2m 之间。

对于一固定内径和长度的毛细管，只能适应一个确定的工况条件，而不是在任何工作条件下都适用，同时使用毛细管作为节流元件的制冷系统，制冷剂的充加量必须严格控制。如果制冷剂的充加量大于蒸发器热负荷所需要量时，多余的制冷剂将滞留在冷凝器内，造成冷凝压力的升高（即冷凝温度提高），因而使系统制冷量下降；但如果制冷剂充加量过小，又不能满足蒸发器热负荷，使蒸发压力降低（即蒸发温度降低），一方面不能使蒸发器充分发挥其性能，另一方面又使系统制冷量降低。因此对于采用全封闭式压缩机的房间空调器，在制冷剂的充加时，过量和不足对其工作都是不利的。

由于毛细管内径小、管路长，极易被污物及水分所堵塞，因此制冷系统内部必须保持干净和干燥。

#### (5) 电磁阀

电磁阀是一种用来自动开启或截断管道系统的阀门，当管道内阀门通电时，线圈产生磁场将阀芯吸起，使管道通路打开；当切断通向线圈的电流时，磁场立即消失，则阀芯由于重力作用而落下使阀门关闭。电磁阀的电源一般是串接在压缩机电动机的控制线路上，当压缩机启动时，电磁阀电源接通，阀门打开，反之则阀门关闭。

电磁阀种类较多，但其原理是一样的，一般分为直接作用式与间接作用式，图 2-73a 为直接作用式电磁阀。当线圈通电后产生磁场，铁心在磁场的作用下被吸起，弹簧受压缩，

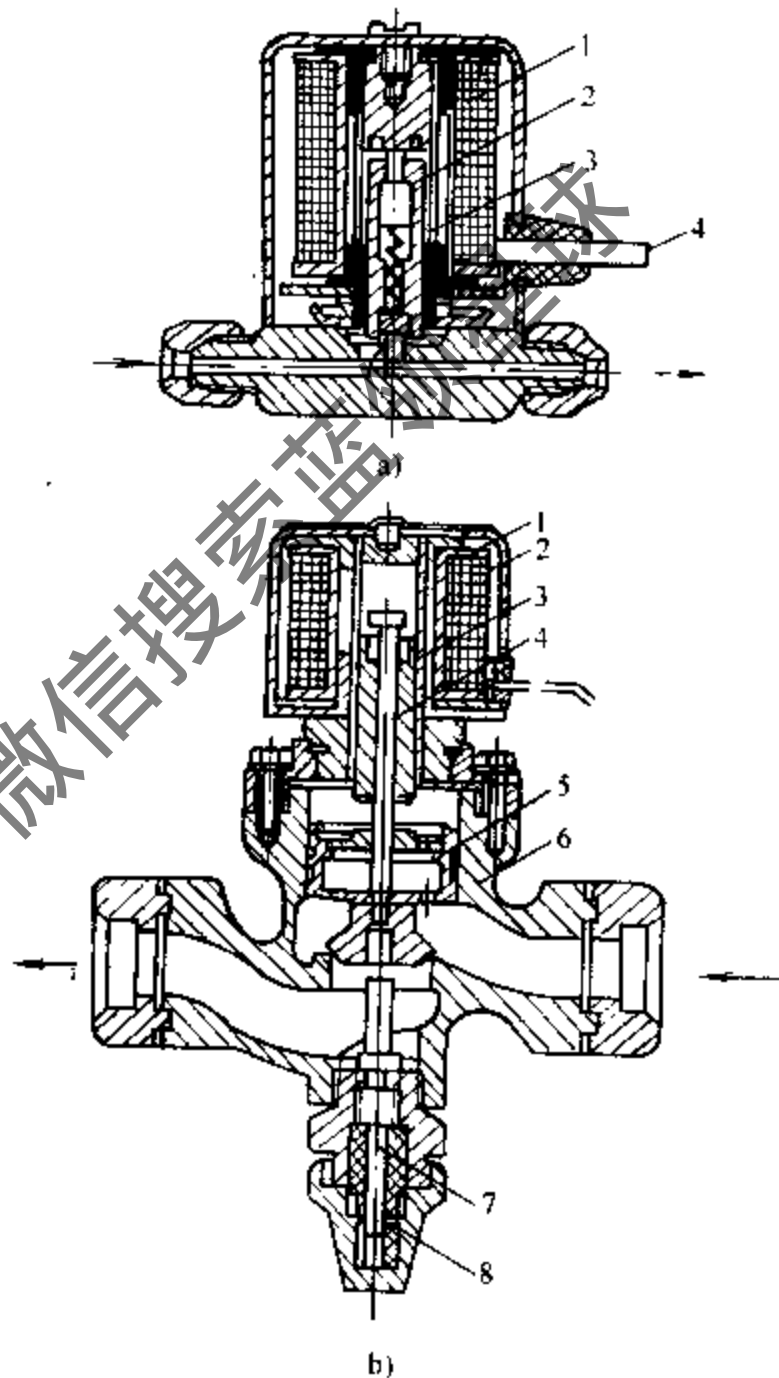


图 2-73

a) 直接作用式电磁阀

1—线圈 2—铁心 3—弹簧 4—接线

b) 间接作用式电磁阀

1—套管组 2—线圈 3—阀针 4—铁心 5—浮阀

6—阀体 7—调节杆 8—阀帽

阀门打开。反之，当线圈断电后，铁心由于自重和弹簧力的作用而下落，将阀关闭。这种阀结构简单，但仅适用于小型氟利昂制冷机中。

图 2-73b 为 DF-20 电磁阀，它是间接作用式电磁阀的一种，一般用于中型制冷机中，它由套管组、线圈、阀针、铁心、浮阀、阀体、调节杆和阀帽等组成。

工作时它以阀针来控制浮阀的浮沉，从而实现电磁阀的开启与关闭。由于电磁阀线圈仅用来控制阀针的起落，因此大大减少了线圈的功率，减少了电磁阀的体积，并实现了不同口径的电磁阀可以使用大小相同的线圈、铁心和阀针等，因而简化了其生产工艺。

当线圈通电后，铁心在电磁力的作用下被吸起，从而带动阀针上升，浮阀上的阀孔被打开，此时浮阀上端腔内液体通过直径为  $\phi 3\text{mm}$  的小孔流向出口端起卸荷作用，即浮阀上、下部形成一定的压差，浮阀在这压差的作用下，慢慢浮起从而开启了电磁阀。反之，电磁阀线圈断电，阀针下落，关闭阀孔，则出口端与浮阀上端的空间隔断，进口端的液体经浮阀与阀体之间  $0.03\sim 0.05\text{mm}$  的间隙进入浮阀上端的腔内，同时在阀芯、阀针和浮阀本身重力的作用下，浮阀下降，关闭电磁阀。

电磁阀下端的调节杆有两个作用：其一，当电磁线圈失灵或粘有污物时，可上旋调节杆顶开浮阀组，随即又使其旋下，这样反复数次，利用制冷剂液体将污物冲刷带走；其二，当制冷系统运行中电磁阀发生故障而不能打开时，可将调节杆旋上使其通路打开（但停机后必须进行修理）。

电磁阀一般用在制冷系统中贮液器与膨胀阀之间的管路上。当压缩机停车时，电磁阀应立即关闭，切断冷凝器至蒸发器之间的供液通路，避免大量制冷剂进入蒸发器，从而延长了制冷系统中冷水泵（或风机）的工作时间，同时还可避免在压缩机再次启动时，蒸发器内还没有来得及蒸发的制冷剂液体进入压缩机的气缸内，造成液压缩。

#### (6) 主阀与恒压阀

1) 主阀 主阀是导压控制型的自动阀门，在压力差的作用下自动将阀门开启或关闭。主阀必须与导阀配合使用，并由导阀控制启闭，导阀可以是电磁阀或恒压阀等。在系统管路中，主阀作为自动控制的执行元件，控制制冷剂在管路中的流动。主阀按结构组装分为液体常闭、液体常开、气体常闭、气体常开和止逆五种形式。液体常闭型主阀结构如图 2-74 所示。主阀主要有阀体、阀芯、活塞杆、活塞、活塞套、弹簧等。阀体设有手动顶杆，必要时可用顶杆将活塞组件顶起，使阀芯开启。活塞上有  $\phi 1\text{mm}$  的平衡孔，阀芯由聚四氟乙烯制成锥体，使之能与阀座紧密配合。液体常闭型主阀一般状况下应处于关闭状态。当活塞的上腔降压时，由于压力差的作用，将活塞顶起，使主阀开启。当活塞上下压力达到平衡（经过

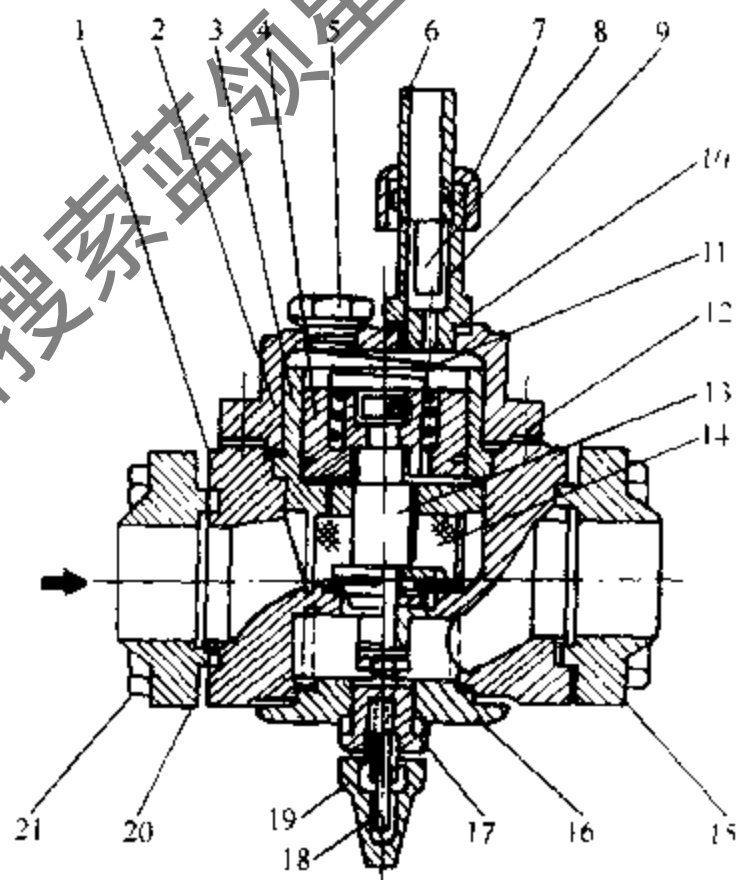


图 2-74 液体常闭型主阀

- 1—阀体 2—阀盖 3—活塞套 4—活塞 5—塞子 6—连接头 7—连接螺母 8—导管滤网 9—接头 10、12、20—垫片 11—弹簧 13—阀芯组件 14—滤网 15—法兰 16—法兰盖 17—顶杆座 18—顶杆 19—顶杆帽 21—螺栓

平衡孔), 弹簧推动活塞下行, 使主阀关闭。

2) 恒压阀 恒压阀作为导压式自动阀门的压力导阀, 主要用于控制主阀的启闭, 恒压阀还可以与电磁导阀或其他导阀连用, 共同控制主阀的启闭。恒压阀按作用原理可分为正作用恒压阀 (即正恒阀) 和反作用恒压阀 (即反恒阀) 两种形式。HF-Z 表示正恒阀, HF-F 表示反恒阀。

①正恒阀是常闭型导阀, 它用于调节主阀入口侧的压力, 使入口压力稳定在调定值。阀口在压力下限关闭, 它常被用在蒸发器的回气管路上。图 2-75 为正恒阀结构之一。阀体与阀罩中间由钢质膜片隔开, 上半部为弹簧压力调节系统, 下半部为气体通道系统。当膜片下面气体压力升高超过弹簧力, 将膜片顶起, 阀口微开, 气流畅通; 反之, 当膜片下面气体压力下降, 小于弹簧张力时, 膜片落下关闭阀口, 气体不能通过。因此, 正恒阀是升开和降闭。

②反恒阀是常开型导阀, 其作用和正恒阀相反, 即升闭降开。当膜片下面气体压力升高, 阀口关闭; 膜片下面气体压力下降时, 阀口打开。反恒阀一般用于调节主阀出口侧的压力, 使之不超过调定压力, 可以起减压阀的作用。图 2-76 是反恒阀的一种结构形式。

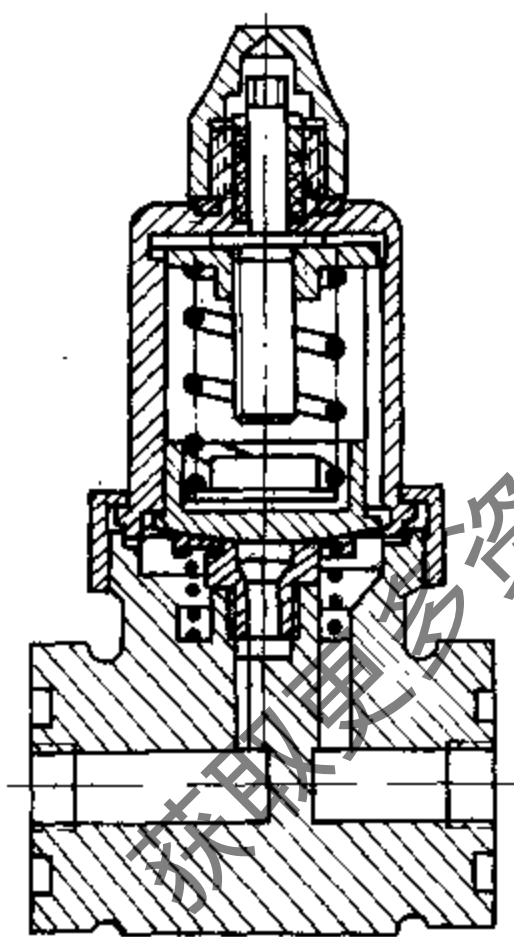


图 2-75 正恒阀结构图

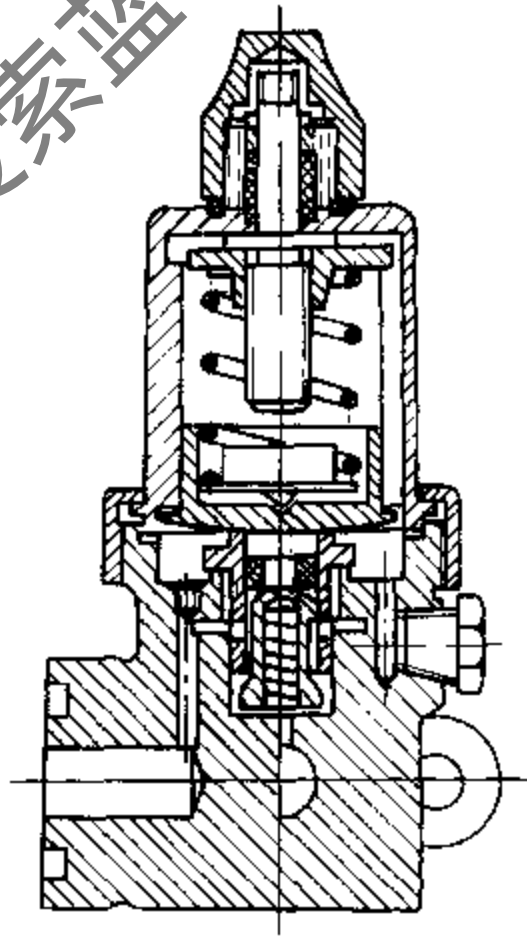


图 2-76 反恒阀结构图

正恒阀和气体常闭型主阀配合使用如图 2-77 所示, 用于调节主阀入口侧的压力, 使入口压力保持恒定。当正恒阀膜片下腔气体压力升高到略为超过弹簧张力, 如负荷比较小时, 阀口微开; 当压力增大, 阀口按正比例开大, 同时主阀也随着按比例开大; 当压力达到弹簧最大负荷时, 膜片向反方向弹跳, 阀口大开, 主阀也随之全开。调节时, 恒压阀必须在管路中原安装位置进行, 阀前应加压力表, 发现压力表指针突然抖动, 此时即为该调节的压力数值。

反恒阀在使用中当膜片下腔压力升高, 超过最大负荷, 阀口关闭; 如压力回降, 低于弹簧力最大负荷, 阀口开启, 低于最小负荷, 阀口全开。

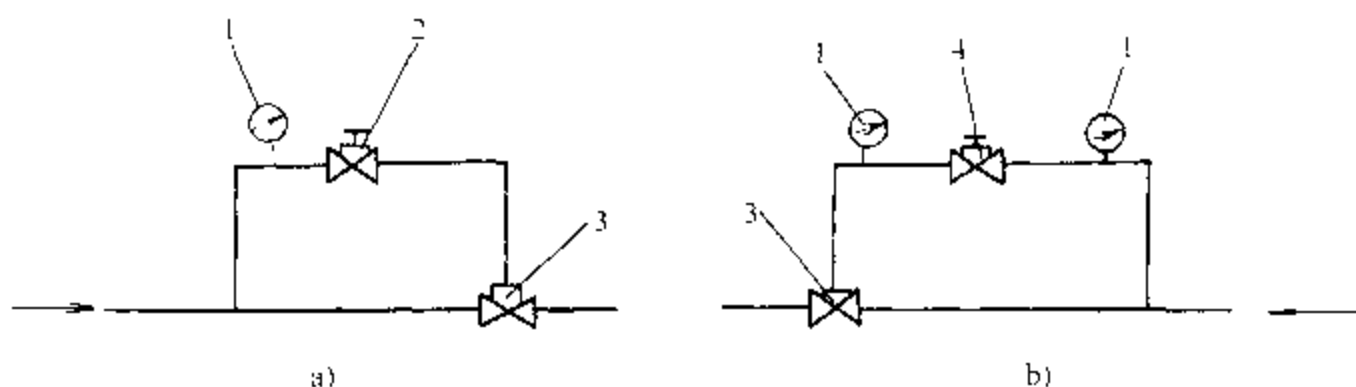


图 2-77 主阀与恒压阀连接示意图

a) 主阀与正恒阀 b) 主阀与反恒阀

1—压力表 2—正恒阀 3—主阀 4—反恒阀

3) 组合式恒压阀 组合式恒压阀是由压力导阀与主阀组成整体的恒压阀, 如图 2-78 所示。主阀阀孔的启闭和调节由压力导阀根据阀前流体压力控制。当来自蒸发器的制冷剂蒸气进入压力导阀膜片下部时, 将克服辅助弹簧的张力把导阀阀孔开启, 并进入主阀活塞的上腔, 在蒸气压力作用下推动活塞下移, 使主阀处于一定的开度, 制冷剂经主阀流动。当阀前压力增大, 主阀活塞的下移位置增加, 主阀开度增大, 使制冷剂流量加大, 阀前压力 (即蒸发压力) 下降。组合式恒压阀的控制压力可通过转动压力导阀上的手轮调节辅助弹簧的张力而获得。当主阀的活塞移动发生故障而无法打开阀孔时, 可转动强开机构使阀孔强行打开。

#### (7) 油压及高低压继电器

压力继电器是一种受压力信号控制的电器开关。在制冷系统中使用压力继电器的目的是为了控制压缩机运行时的排气压力和吸气压力及油压力等。因为在压缩式制冷系统的运行中, 过高的排气压力不但会增加电能的消耗, 影响压缩机的使用寿命, 而且还可能发生意外的事故。同样过低的吸气压力, 尤其在吸气压力低于大气压力时, 外部的空气及水分就可能在压力差的作用下进入制冷系统中, 从而影响系统的正常运行。同时过低的吸气压力还会影响润滑油泵的供油量, 危及压缩机的各摩擦部件, 降低压缩机的使用寿命。在制冷系统中使用的压力继电器是一种高低压力继电器。当制冷系统中排气压力过高或吸气压力过低时, 压力继电器跳开, 使压缩机停车。

制冷装置中的高低压力继电器, 是由控制冷凝压力的高压部分和控制蒸发压力的低压部分所组成的。当高压端压力超过额定值或低压端压力低于额定值时, 继电器使压缩机停止工

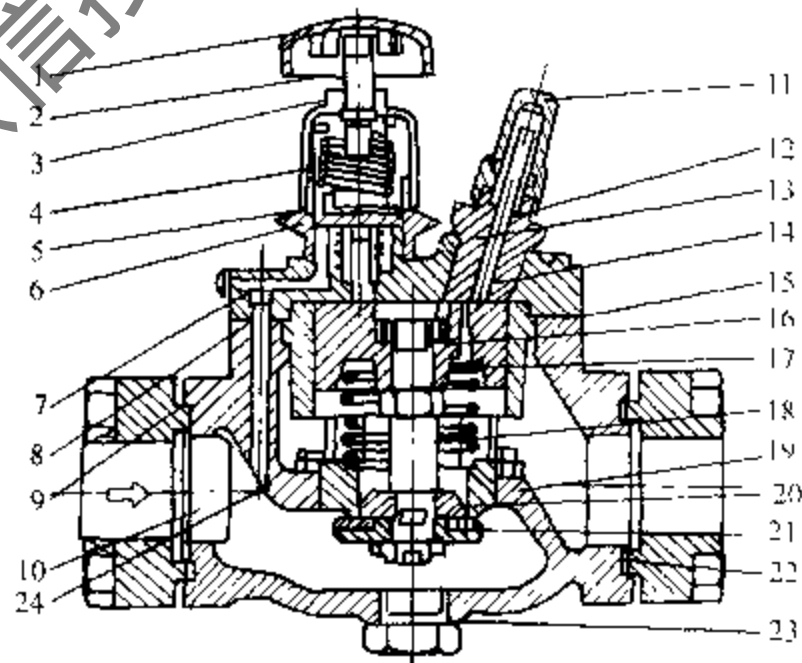


图 2-78 组合式恒压阀

1—手轮 2—调节杆 3—密封圈 4—辅助弹簧 5—辅节流阀  
6—膜片 7、15、22—垫片 8—辅助孔道 9—进口接管  
10—主滤器 11—手动强开机构 12—辅阀座 13—过  
滤板 14—止回阀片 16—压力平衡小孔 17—活塞  
18—推杆 19—“O”形圈 20—主节流阀芯  
21—主阀板 23—泄放塞 24—主弹簧

作，从而起到保护和控制的作用。

1) FP 型压力继电器 FP 型压力继电器的构造原理与在系统中的连接方法如图 2-79 所示。

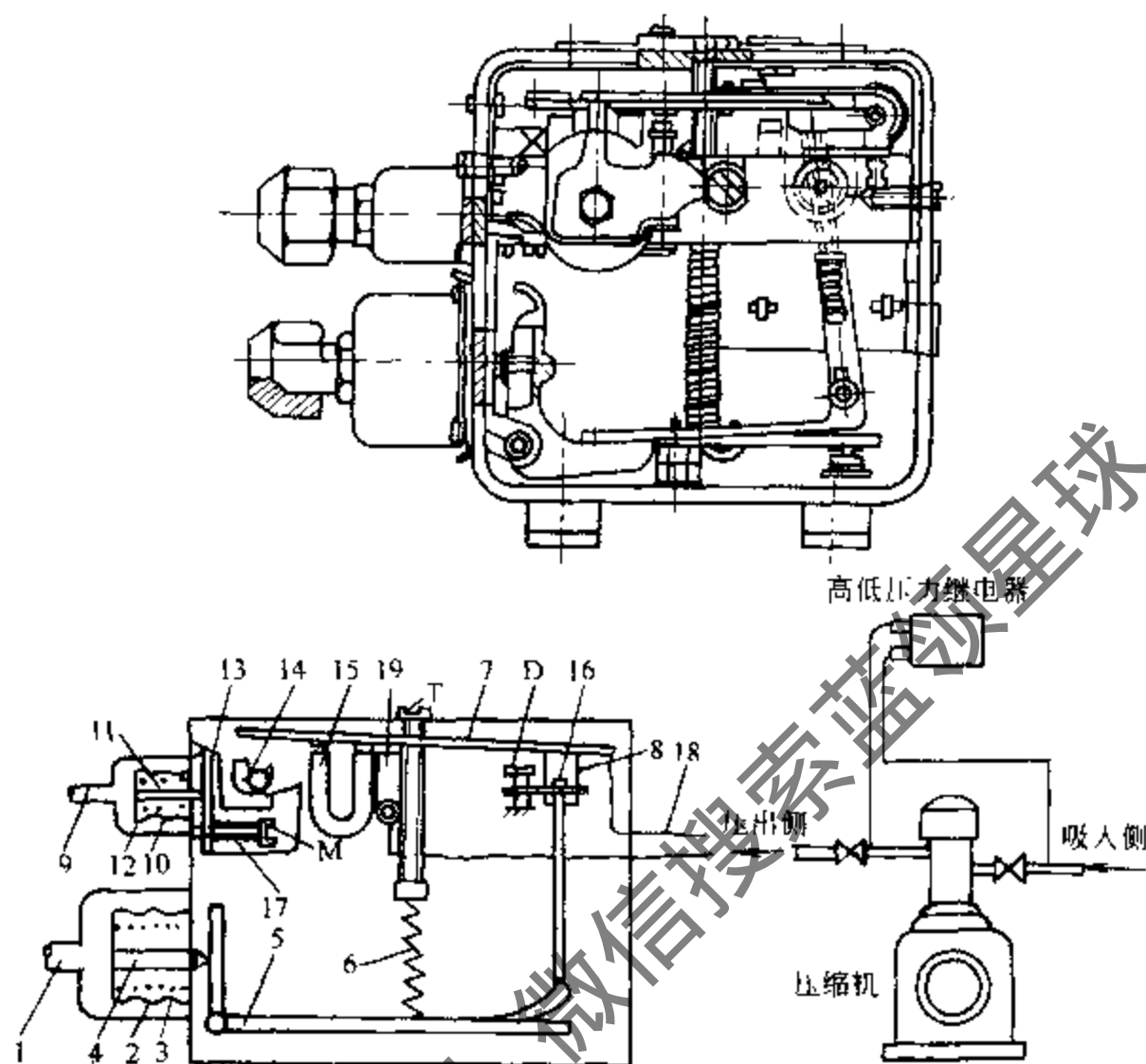


图 2-79 FP 型压力继电器构造原理图和系统连接图

- 1—低压接管 2—低压波纹管 3、6、11、17—弹簧 4—低压顶针  
5—低压杠杆 7—触头板 8—支架 9—高压接管 10—高压波纹管  
12—高压顶针 13—杠杆 14—高压断路器 15—磁铁  
16—调整器 18—接磁力启动器电线 19—触头  
T—低压调整螺钉 M—高压控制螺母 D—压力差调整螺钉

**低压部分控制原理：**低压控制元件是控制蒸发压力不要过低，以免制冷机在不必要的低温下工作而浪费电能。低压接管 1 和压缩机的吸气管道相连接，当系统蒸发压力低于调定值时，低压波纹管 2 由于弹簧 3 的作用而伸张，低压顶针 4 退进波纹管中，低压杠杆 5 由于弹簧的作用而按逆时针的方向转动，因此与杠杆连接的触头板 7 向上运动而使触头 19 跳开，电路被切断，压缩机停止工作。随着蒸发压力的逐步上升，当蒸发压力升高到一定值时，低压波纹管被压缩，顶针由波纹管伸出，推动杠杆使整个杠杆按顺时针方向转动，并使触头板下落到触点 19，接通磁力启动器，电路接通后，压缩机重新工作。

**高压部分控制原理：**高压控制元件是控制冷凝压力不使其过高，以免造成事故。高压接管 9 和压缩机排气管连接，当排气压力高于调定值时，高压波纹管 10 被压缩，高压顶针 12 推动杠杆 13 运动，使高压断路器 14 上翘，顶开触头板，电路切断，压缩机停止工作。随着制冷剂蒸气在冷凝器中的不断冷凝，排气压力也不断下降，当下降到一定值时，高压顶针和杠杆就向相反方向运动，触头板和触点接通，因而压缩机又重新运转。

高低压继电器中的永久磁铁 15，可以使触头板和触头 19 接通并使断开的速度加快，以免跳火而烧坏触头。

高低压继电器的调整：将低压调整螺钉 T 按顺时针方向旋转，低压平衡弹簧放松，控制的低压额定值就小，反之则增高。如果将高压控制螺母 M 按顺时针方向旋转，低压平衡弹簧放松，控制的高压额定值就上升，反之就降低。

2) KD 型压力继电器 KD 型压力继电器与 FP 型的工作原理是一样的。图 2-80 为 KD

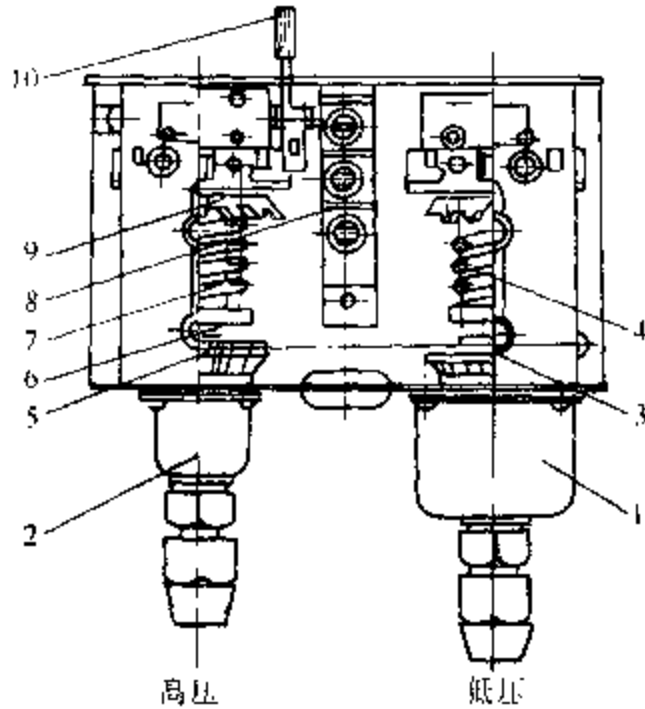


图 2-80 KD 型高低压力继电器内部结构图

- 1—低压管波纹管箱 2—高压管波纹管箱  
3—低压压差调节盘 4—低压调节弹簧  
5—高压压差调节盘 6—顶杆 7—高压调节弹簧  
8—接线板 9—压力调节盘  
10—手动复位手柄

型高低压力继电器的内部结构，图 2-81 为 KD 型继电器的电器控制线路。继电器的高低电压管分别与压缩机的排气阀和吸气阀上的旁通孔（或阀）连接，接受排气压力和吸气压力信号，它的电器线路接入压缩机的电动机的控制线路，这样压力继电器就能根据接收到的吸、排气压力直接控制制冷压缩机的启停。

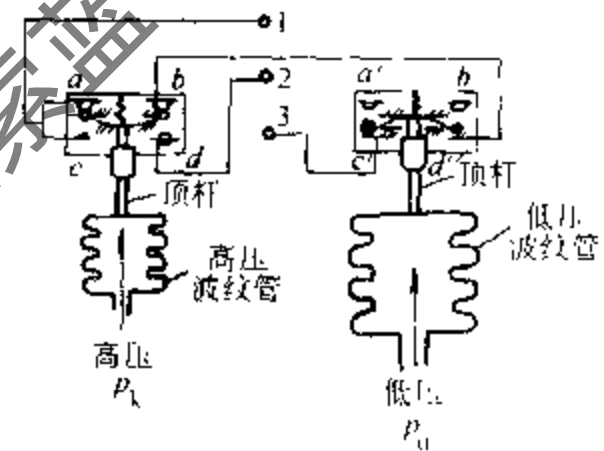


图 2-81 KD 型高低压力继电器的电器线路

- 1—接电源进线 2—接事故报警（灯或铃）  
3—接电动机的接触器线圈

KD 型高低压力继电器的压力动作是独立的，互不干扰，而电器线路是相互串联的。当压缩机的排气压力超过设定值时，高压波纹管的胀力大于高压弹簧的张力，并推动顶杆上移，触及微动开关，使接通  $a$ 、 $b$  两点的动触点切断，而  $c$ 、 $d$  两点接通。此时接电动机的接触器线圈断电，压缩机停止工作，而接事故报警的红灯闪亮或警铃发出响声，说明制冷系统发生故障。当故障排除后，压缩机的排气压力恢复正常，顶杆下移，动触点又使  $a$ 、 $b$  两点接通，事故信号消失，压缩机重新开始工作。因此在正常情况下，高压控制部分的顶杆不应与微动开关的动触点接触。低压控制部分则与高压部分相反，当压缩机的吸气压力处于正常状态时，因低压较高，低压波纹管的胀力大于低压调节弹簧的张力，顶杆上移并推动微动开关的动触点  $c'$ 、 $d'$  接通，压缩机电动机的接触器线圈通电，压缩机正常工作。当吸气压力过低时，顶杆下移并与微动开关脱离接触，动触点使  $a'$ 、 $b'$  接通，而  $c'$ 、 $d'$  断开，这样压缩机即停止工作，事故报警器将发出事故信号。因此在正常情况下，低压控制部分的顶杆应当顶住微动开关的动触点。

KD 型高低压力继电器的压力控制值可通过转动各自的压力调节盘而得到调节。顺时针方向转动压力调节盘能使调节弹簧压紧，压力控制值升高，反之则降低。高、低压差调节盘是

调节高、低压各自的差动值。当顺时针转动调节盘时，差动值增加，反之则减少。

KD型高低压力继电器有手动和自动复位两种形式。当制冷压缩机运行过程中出现高、低压超出设定值范围时，由于继电器的作用而使压缩机停车。在停车后制冷系统中的制冷剂压力将很快恢复平衡，即高压下降，低压上升。当高低压达到设定值范围时，自动复位的压力继电器中的触点即闭合，压缩机又开始工作。如果此时尚未排除引起超压的故障，压缩机又将停车。这样由于压缩机的频繁启动，就可能烧毁电动机。带有手动复位的压力继电器，当高压触点分离后有一铜片自锁装置，触点不能自行闭合。只有找出和排除故障，并按动复位按钮时，压缩机才能重新开始工作。

3) 油压继电器 (压差继电器) 压差继电器是一种受两个压力之差作为信号控制的电器开关。在制冷装置上安装压差继电器的主要目的是为防止压缩机油泵因压差过小而影响油泵的供油量，从而导致制冷压缩机各摩擦耦合件不能得到充分的润滑产生“抱轴”、“咬煞”等各种事故。

因为油循环的动力是油泵出口压力与曲轴箱压力 (即吸气压力) 之差，所以油泵保护以此压力差发出信号。采用压差控制器，由于油压差是在制冷压缩机启动后才能建立起来，因此因欠压而气压缩机停车的指令必须延时执行。这样便可以做到制冷压缩机在启动前油压差尚未建立起来时并不影响其启动运转，运行后短期的缺油也不会危及压缩机的安全。如果油压差持续到指定的延时时间仍不能建立起来，说明制冷系统有故障，此时压差继电器动作，压缩机停车。

图 2-82 是国产 JC3.5 型压差继电器的结构原理图。控制器由压差继电器和延时继电器两部分组成。延时继电器的电触点串接在压缩机启动回路中。基本控制过程为：压差继电器

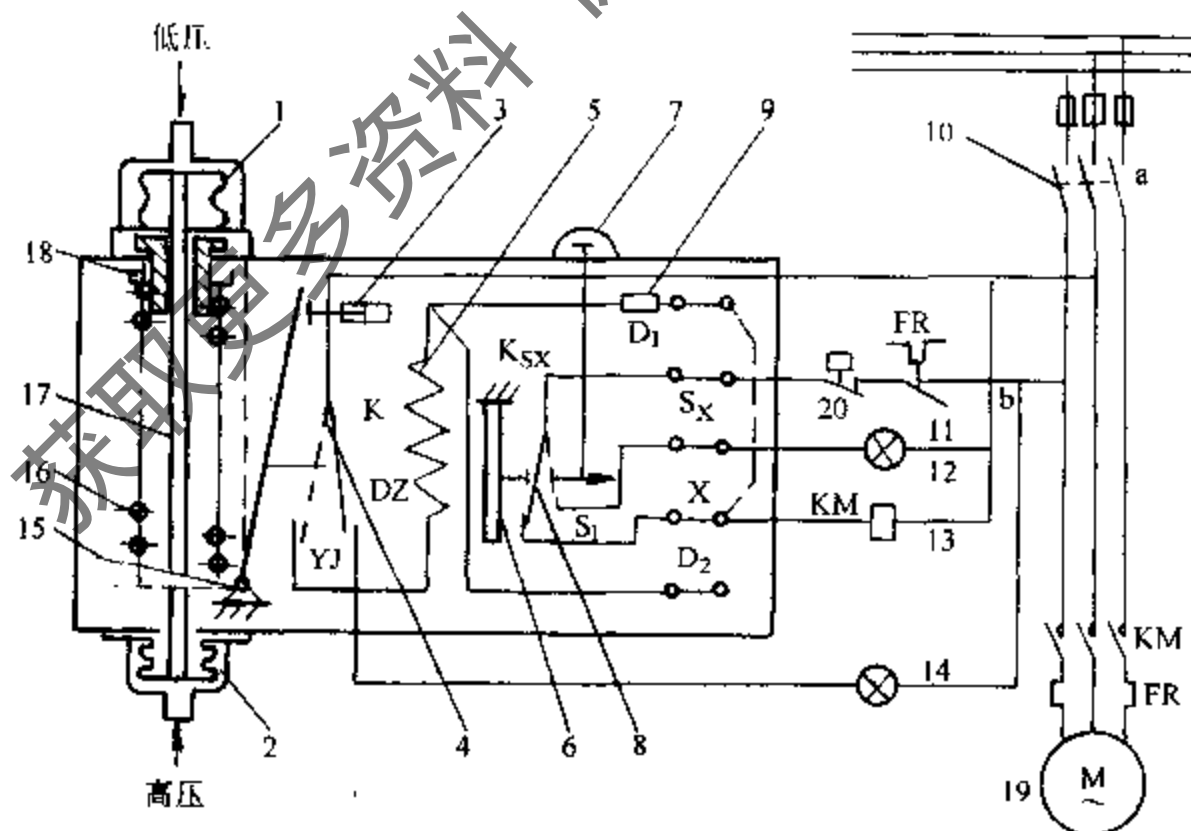


图 2-82 JC3.5 型压差控制器动作原理图

- 1—低压波纹管 2—高压波纹管 3—试验按钮 4—压力差开关 5—加热器  
6—双金属片 7—手动复位按钮 8—延时开关 9—降压电阻 (380V 电源用)  
10—压缩机电源开关 11—热继电器 12—事故信号灯 13—交流接触器线  
圈 14—正常工作信号灯 15—杠杆 16—主弹簧 17—顶打  
18—压差调节螺钉 19—压缩机电动机 20—高低压控制器

根据压差信号，使延时继电器的电加热器接通或断开。延时开关在其电加热器接通后经过一定时间断开压缩机启动控制电路。

压差继电器的工作原理：低压波纹管与曲轴箱相连，高压波纹管与油泵的出口相连，它们之间的高低压力差由主弹簧来平衡。当压差值大于给定值时，杠杆 15 把开关 K 与 DZ 接通，延时开关  $K_{SX}$  与 X 相通。电流由 b 点经 K、DZ 回到 a 点，正常信号灯 14 亮；另一路由 b 点经交流接触器 KM、线圈 13、X、 $K_{SX}$ 、 $S_X$  再回到 a 点，所以交流接触器闭合，压缩机电动机电源接通并正常运转。当压差值小于给定值时，杠杆 15 处在虚线位置，开关 K 与 YJ 接通，正常信号灯 14 熄灭，电流由 b 点经 K、YJ、加热器 5、D、 $K_{SX}$ 、 $S_X$  再回到 a 点；另一路电流由 b 点经交流接触器 KM、线圈 13、X、 $K_{SX}$  再回到 a 点，此时压缩机仍继续运转，但当加热器通电发热，加热器双金属片 6 约经过 60s 的加热，使双金属片向右侧弯曲，推动延时开关  $K_{SX}$  与  $S_1$  接通，这时交流接触器线圈 13 的电源被切断，交流接触器被脱开，压缩机停止运行，事故信号灯亮。在延时开关  $K_{SX}$  被推向右侧使  $K_{SX}$  与  $S_1$  接通的同时，加热器 5 的电源被切断，停止加热双金属片。由于延时开关有自锁装置，使控制器不能自动复位，再次启动压缩机，只有待故障排除后，按动复位按钮 7 使  $K_{SX}$  回到与 X 接通的位置，使交流接触器线圈 13 通电，才能将压缩机启动。

延时机构的作用是保证压缩机能在无油压下正常启动，也就是说允许压缩机从启动后 60s 内润滑油压有一个正常的适应过程。如果在 60s 内建立起油压，则 K 被推向 DZ，使电热器电源被切断，压缩机正常运转。如果在 60s 内建立不起油压，则延时开关  $K_{SX}$  被双金属片推至  $S_1$  点，使压缩机停车。

压差继电器的前盖正面装有试验按钮，供随时测试延时机构的可靠性。如果把试验按钮向左推动 60s 以后，能切断电动机电路，则说明延时机构能正常工作。

JC3.5 型油压继电器的主要性能：

压力差调节范围 0.049~0.343MPa (0.5~3.5kgf/cm<sup>2</sup>)；

波纹管最大承受压力 1.6MPa (16kgf/cm<sup>2</sup>)；

额定工作电压：AC220/380V，DC220V；

延时时间：60s±20s。

#### (8) 温度继电器

温度继电器是对用冷部位（如空调房间等）的温度及其波动范围进行控制的电开关。根据制冷装置的大小和供冷方式的不同，温度继电器的电控对象亦不同。例如，对于房间空调器，温度继电器可以根据设定温度直接控制压缩机电动机的停开；对于一机多用的制冷系统，由于各用冷部位所要求的温度不同，温度继电器不能直接控制压缩机的停开，而只能根据各个用冷部位设定的温度控制该部位制冷剂供液管上的电磁阀；对于设有卸载机构的压缩机，温度继电器也可用来控制卸载油缸前的供油电磁阀，使气缸处于工作或卸载状态，以达到冷量调节，稳定用冷温度的目的。

温度继电器的种类比较多，但目前使用较多的是以压力作用式原理来推动电触点通断的温度继电器。

1) 房间空调器用 WJ3.5 型温控器 目前在房间空调器上大多采用 WJ3.5 型温度控制器，它是一种波纹管式温控器。图 2-83 为 WJ3.5 型温度控制器的结构示意图。

WJ3.5 型温控器的工作原理：在感温包、毛细管和波纹管中充满氟利昂，感温包置于



空调器的回风口处（即回风面板格栅条内侧），可直接感受室内空气的温度，当室内空气温度上升时，感温包内氟利昂气体受热温度升高，气体密度增大，压力上升，从而使与毛细管连通的波纹管内气体压力也增大，波纹管的体积扩展升高，推动杠杆等传动机构，并通过杠杆将推力传给微动开关，使两个触点接触，则压缩机的电动机电路接通，压缩机启动运行，开始制冷，室内空气流动，温度下降。

当室内温度下降到所需温度时，感温包内气体受冷温度也下降，气体密度减小，压力下降，波纹管也开始收缩，高度降低，并通过杠杆等传动机构的作用，使开关两个触点分离，将压缩机电路断开，压缩机停止压缩制冷。

室内温度高低的控制范围，可以通过温度控制器上的调节凸轮的旋转，改变弹簧的拉力，达到改变温度高低的目。温控器上的调节螺钉，在出厂时已调好，一般使用者不必进行调整。

图 2-83 中的微动开关有两个，有一个常开与一个常闭触头。右边的微动开关是一个常开开关，专供热泵型空调器在制热时使用，左边的微动开关为一个常闭开关，是制冷开关，供冷时使用。

WJ3.5 型温度控制器，温度调节范围为  $15\sim 27^{\circ}\text{C}$ ，其动差温差为  $1\sim 2^{\circ}\text{C}$ ，触点容量为 220V 时，额定电流为 5A。

2) 热敏电阻式温度控制器 热敏电阻式温度控制器属于电子式温度控制器，它的感温元件是热敏电阻，一旦房间内温度发生变化后，热敏电阻即显示出变化值的大小。

热敏电阻的工作原理见图 2-84 所示。当  $R_4$ （温度选择器电位器）的电阻值不变时，在 C、D 两点上输入稳定电压，只有  $R_1$ （热敏电阻）受温度变化时，阻值才发生变化。

当房间温度升高时， $R_1$  值变小，A 点电位升高。在 A 点电位高于 B 点时，则产生了三极管基极电流  $I_b$ ， $R_1$  值越小， $I_b$  也就越大，集电极电流  $I_c$  也就越大。 $I_c$  增大到继电器 J 的吸合电流时，J 动作，使常开触点转为常闭，这样就接通了压缩机的电动机。由于制冷压缩机的运转，空调房间内的温度逐渐下降，必然使  $R_1$  值变大，引起  $I_c$  的变小，当  $I_c$  下降到 J 的释放电流时，触点复位转为常开，这样所控制的压缩机电动机的回路又断开，压缩机停止工作，制冷停止。过一段时间以后，由于各种条件的影响，房间内温度又逐渐上升，热敏电阻又开始工作，如此反复的进行，以达到空调房间内所要维持的温度。

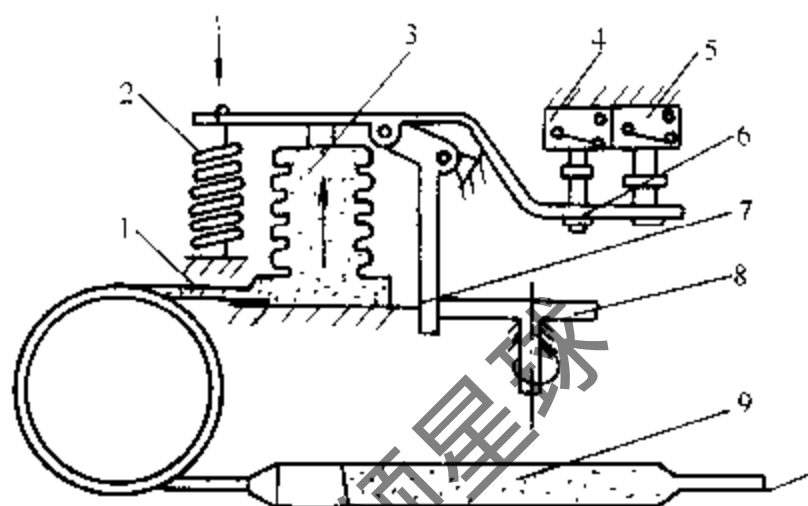


图 2-83 WJ3.5 型温度控制器结构图

- 1—毛细管 2—弹簧 3—波纹管 4—制冷常闭开关  
5—制热常开开关 6—杠杆 7—控制板  
8—凸轮 9—感温包

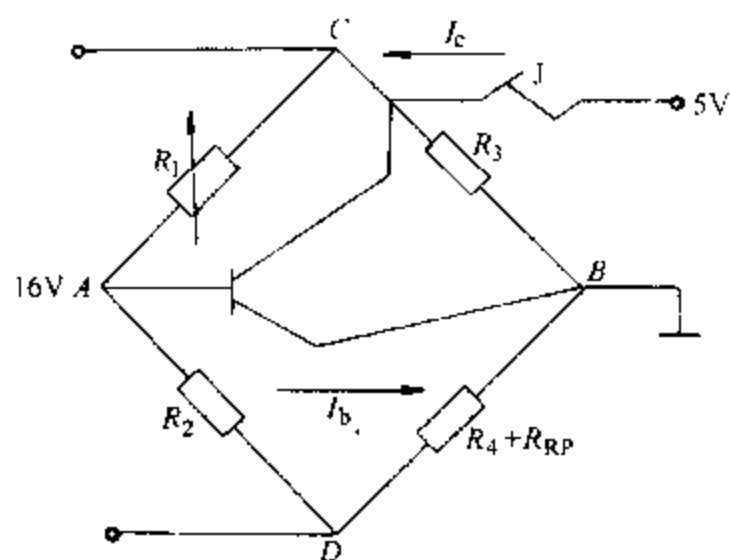


图 2-84 热敏电阻电桥示意图

如果要调整空调房间内的温度，只要调整电位器 RP 的电阻值即可。当电位器的阻值增大时，B 点电位相对升高，待 A 点的电位高于所升高的 B 点电位时，制冷压缩机才开始运转；相反，如果要将温度调低，只要将电位器的电阻值调小即可。

## 2. 制冷系统中的安全保护系统

制冷系统在运行中为了做到安全生产，在一些必要的部位设置了压力表、温度计、流量计等测量仪器仪表，以便在运行中随时了解和掌握有关部位的参数值及其变化情况，及时采取必要的措施进行调整。同时为了防止由于各种难以预料的情况造成运行超压，危及设备的安全，在系统的一些设备上设置有安全阀和高低压保护装置。因此，要保证系统的安全运行，运行管理人员应该具备高度的责任感，严格执行运行操作规程、安全技术规程及其他有关规程。

### (1) 压力监视及其安全设备

1) 压力的监视 通过制冷系统各部位压力表反映的压力值既可以直接对制冷系统进行运行调整，又可以及时了解制冷系统内有无异常，进行控制和报警。例如电接点压力表和压力传感器等压力监视仪器不仅具有显示功能，而且还可以起到压力控制和报警的安全保护作用。

对于氨制冷系统中所使用的压力表，除水系统外必须使用标有“氨”字的压力表。因为普通压力表是由铜合金制造的，而氨对铜制品具有强烈的腐蚀性，氨用压力表是用钢材制造的，因此氨压力表不得用普通压力表代替。

由于压力表在制冷系统中起的重要作用，因而在制冷系统中所使用的压力表如发现下列情况者不得使用。

- ①压力表指示失灵。
- ②超过使用有限期而未经校验。
- ③无铅封。
- ④无压力时指针不回零位。
- ⑤泄压后指针复位处对零点的偏差超过压力表允许误差的一半。
- ⑥刻度不清。
- ⑦表面玻璃破碎。

2) 压力安全保护设备 制冷系统在运行中为了防止某处超压而造成重大事故，通常在制冷系统中的一些部位设置有安全阀或压力控制继电器、压差继电器以及自动声、光报警设备。系统在运行中如果某部位压力急剧升高出现压力运行时，这些安全设备就会自动动作，对系统超压部分进行泄压或自动停机，以保证系统的安全运行。

①安全阀 在制冷系统中的压缩机高压侧，冷凝器顶部及其他必须防止超压部位一般都安装有安全阀，且在安全阀之前有一截止阀。但是截止阀无论在何时均应处于开启状态且需做标记，以避免由于截止阀的关闭而使安全阀失去安全保护作用造成重大事故。制冷系统中的安全阀应按国家有关规定进行定期校验，校验后加以铅封，同时在系统运行过程中由于超压而使安全阀起跳后应重新进行校验，以确保安全阀应有的功能。安全阀在制冷系统中的起跳压力见表 2-26。

安全阀的起跳压力一般高于系统中的最高工作压力，其原因在于：如果安全阀起跳压力值与系统最高工作压力太接近时，系统在工作中压力稍有波动现象，安全阀便会起跳泄压，

而安全阀一旦起跳后又不太容易恢复其完全密封状态，因此造成制冷剂的泄漏。

②压力安全保护设备 制冷系统中的压力安全保护设备除设置安全阀、带电信号的压力表及紧急停机装置外，还常采用压力继电器、压差继电器来实现制冷系统中高、低压保护和油压保护，以及冷水系统、冷却水系统中的断水保护等。

制冷压缩机在运行中的压力保护一般采用以下几种方法：

活塞式制冷压缩机排气侧的假盖保护。制冷压缩机的排气阀组连同安全弹簧构成假盖。当气缸中进入液体制冷剂或润滑油时，压力急剧增加，假盖被打开，液体即被排出，因此可以防止压缩机由于液压缩而造成事故。

安全旁通阀。有些制冷压缩机在其排气腔与吸气腔之间装有旁通安全阀。制冷系统在运行中，当活塞上下压力差超过安全旁通阀的调定值时，此安全阀即起跳，使压缩机高、低压侧连通，高压侧气体可以通向低压侧，降低活塞上下的压力差，从而保护压缩机的安全。

制冷压缩机的安全保护。其目的是当压缩机排气压力过高时切断电源，使压缩机运行停止，避免事故的发生。造成制冷系统中排气压力过高的因素是多方面的，如冷却水的中断，系统中空气及其他不凝性气体过多，高压系统中阀门的误操作等。出现这些情况时，系统中的高压保护装置应立即动作使压缩机自动停机。一般在制冷系统中，压力继电器常与安全阀并用，这样系统在运行中如果发生超压现象，压力继电器首先动作，一方面可以避免万一发生事故，另一方面也可以避免由于安全阀起跳后所带来的麻烦。但如果压力继电器失灵，则安全阀又可以起到安全保护避免事故的作用。

制冷压缩机的低压保护作用是，当制冷压缩机在运行过程中，如果由于制冷剂的泄漏、供液量不足等原因使吸气压力过低，或出现低压部分在负压状态下运行而使空气进入系统时，低压保护装置将动作，压缩机将自动停机，待检查处理后方能恢复运行。

制冷系统中高低压力继电器的调整压力值根据不同制冷剂而定。常用 R12、R22、R717 制冷剂压力继电器触点断开和启动调整压力值。见表 2-27。

表 2-27 高、低压力继电器的调整压力值

制冷剂	高压压力/ $\times 10^5\text{Pa}$ (表压)		低压压力/ $\times 10^5\text{Pa}$ (表压)	
	断开	启动	断开	启动
R12	12.7	比高压断开压力低 1.96~2.94	比蒸发温度低 5°C 的相应饱和压力，其值不小于 0.098	比低压断开压力高 0.69~0.98
R22、R717	16.2	比高压断开压力低 0.98~2.94	比蒸发温度低 5°C 的相应饱和压力，其值不小于 0.098	比低压断开压力高 0.98~1.96

压力继电器和压差继电器还可以用于断水事故保护。一般采用两种方法，一是发生断水

表 2-26 制冷系统中安全阀的起跳压力

	起跳压力/ $\times 10^5\text{Pa}$		
	R717	R12	R22
吸、排除侧压力差	15.7	—	—
高压部分	18.1	15.7	18.1
低压部分	12.3	9.8	12.3

报警信号并做事故停机，二是发出断水报警，大约延迟 30s 左右停机。

润滑油的油压保护。前面已经提到制冷压缩机在运行中必须保持一定的润滑油压，否则将不能运行。制冷压缩机中所用的油压继电器实际上是油压差继电器，它的使用使压缩机在运行中确保一定的油压，当油压低于某一定值时，油压继电器将会动作，使压缩机停止运行，以免发生设备事故。

## (2) 制冷系统中的温度监视及其安全设备

制冷系统在一些设备上（如制冷压缩机的吸、排气侧、轴封处、润滑油系统、冷凝器、蒸发器的制冷侧和水系统等）都装有温度计，用来监视和记录制冷系统的运行工况，并作为运行调节的依据。有些还在制冷压缩机的排气管上安装温控器。

制冷系统中所使用的温度计主要是水银温度计。如果采用集中控制、远距离操作的还使用热电偶温度计、半导体温度计和电接点水银温度计等。

由于在制冷系统的运行中，压缩机的吸、排气温度、润滑油的温度、制冷剂的冷凝温度、过冷温度以及冷水进、出口温度、冷却水的进、出口温度、电动机温度等都是反映制冷系统运行状况和保证安全运行的重要参数，因此所使用的温度计必须准确可靠，并能有效地进行控制，同时做到定期检验。

在制冷压缩机的吸、排气侧的温度计所反映出来的温度值变化情况，不仅能反映出机器运转是否正常，还可以反映出进、排气阀片的损坏情况。安装在排气管上的温控器还可以在排气温度超过调定值时发出报警信号，并使压缩机停止运行，避免设备事故的发生。

## (3) 电气参数的监视及其安全设备

一般在稍大些的制冷压缩机的电动机及其他运转设备的电动机供电回路中都装有用于监视电动机运行状况的电压表和电流表，以判断运行中供电电压和运转电流是否正常。运行操作人员在制冷系统运行中还必须注意压缩机及其他运转设备的电动机电流的变化和电动机的温升情况，以避免发生电动机烧毁事故。

## (4) 其他安全防护设施及运行中注意事项

1) 制冷系统中的液面计。在制冷系统中的冷凝器、贮液器以及油分离器、压缩机的曲轴箱、油槽等处都装有液面计，由此可以判断系统中制冷剂量及润滑油量是否合适。制冷剂过多有可能造成压缩机的湿冲程；过少则可能造成制冷量偏低。润滑油的过少，将会造成运转部件润滑的恶化，从而引发设备事故；润滑油的过多，又可能使大量润滑油进入整个系统，从而蒸发器、冷凝器内散热管表面形成油膜，减低传热系数。

2) 制冷系统中的截止阀不能作节流阀使用，以避免截止阀阀芯的损伤而关闭不严和因供液不当而使制冷压缩机出现湿冲程。

3) 冷凝器与贮液器之间的均压管上的阀门在运行中应打开，在两台以上贮液器之间设置的气体和液体均压管上的阀门不得关闭，以保证相互之间的压力均衡，液体制冷剂的流动畅通及液位的稳定。

4) 设在室外的贮液器应设法避免日光的曝晒，防止贮液器内的液态制冷剂温度升高而影响运行安全。

5) 运转设备的防护罩（如带传动的皮带罩、联轴器防护罩等）均需完好，安装牢固，真正起到防护作用。

6) 制冷机房内的事事故排风装置、消防装置等必须处于完好状态，以备紧急状态时使用。

7) 制冷系统在运行中, 如果发生突然断电, 运行人员必须立即关闭制冷压缩机的进、排气阀、冷凝器的出液阀或系统中的供液阀、节流阀, 同时切断压缩机。

8) 清除冷凝器冷却管中的水垢时, 必须先将其中的制冷剂排完, 并切断其与系统的联系。

### 2.6.2 溴化锂吸收式制冷装置自动控制的结构原理

随着溴化锂吸收式机组在技术上与应用上的不断发展, 人们对机组的自动控制提出了更高的要求。自动控制系统已成为溴化锂机组的重要组成部分。伴随着近年来微机控制系统的引入和发展, 机组的自动控制系统更简单、可靠、完善。自动控制系统不仅能够实现常规的控制功能, 而且还增加了机组的多项故障诊断与自我完善功能, 使机组的运行参数能够长期稳定在合理的工况范围内, 更经济、可靠、优化地运行。溴化锂机组的自动控制系统主要有四个部分: 安全保护系统、能量调节系统、程序控制系统、微机控制系统。安全保护系统完成机组监视与保护的任务; 能量调节系统使机组的制冷量与外界热负荷相匹配, 完成机组调整的任务; 程序控制系统完成机组正常与非正常启动和停止任务; 微机控制系统是机组检测、控制、协调工作的指挥中心。

#### 1. 溴化锂机组的安全保护系统

安全保护系统是实现溴化锂机组自动化的必要部分, 也是使其安全可靠运行的必要保障。它的主要功能是在系统出现异常工作状态时, 能够及时预报、警告, 并能视情形恶化的程度, 采取相应的保护措施, 防止事故发生。此外还可进行安全性监视等。溴化锂吸收式机组的安全保护按故障发生的程度可划分为两种: 一种为重故障保护; 另一种为轻故障保护。重故障保护是针对机组设备发生异常情况而采取的保护措施。这种情况下, 系统故障发生, 导致安全保护装置动作后, 必须检测设备, 查出机组异常工作的原因, 待排除故障后, 再通过人工启动才能使机组恢复正常运行, 如冷水流量过小(或断水)、高压发生器溶液温度过高、高压发生器压力过高、屏蔽泵过载、冷却水断水、冷却水低温等均属重故障保护。轻故障保护是针对机组偏离正常工况而采取的一种保护措施, 通常机组自动控制系统能够根据异常情况采取相应措施, 使参数从异常恢复到正常, 并使机组自动重新启动运行, 如冷水低温、冷剂水低温和熔晶管高温等均属轻故障保护。

##### (1) 安装位置及设定范围

1) 蒸发型溴化锂吸收式冷水机组的安全保护 以双效型机组为例, 溴化锂双效冷水机组主要包括冷水发生器、低压发生器、吸收器、蒸发器、冷凝器和屏蔽泵等。安全保护系统深入各个部件中, 根据各部件自身的特点采取一系列保护措施。

①蒸发器 蒸发器是机组制取冷量和输出冷量的设备。由于冷水机组使用水作为载冷剂, 因此就要充分考虑水的结冰给机组带来的危害。通常机组处于正常工况运行时, 载冷剂所带走的冷量必须与机组的制冷量相匹配, 才能维持蒸发器内的温度和冷水的温度保持稳定。一旦载冷剂所带走的冷量小于机组的制冷量, 冷水的温度就会逐渐降低。降低到水的冰点, 就会产生冻结现象而导致蒸发器管子破裂, 严重时会使蒸发器中的管子大量破损, 造成重大事故。导致这种现象发生主要有以下两个原因: 一个是由于外界热负荷远远地小于机组的制冷量, 热源来不及调节而导致水温度下降; 另一个是由于设备故障而导致冷水温度的下降, 如冷水泵突然发生故障或冷水系统中管道阀门未打开, 以及管道中杂质过多堵塞过滤装置, 使冷水的流量降至额定值的 50% 以下等。

针对上述两种情况所采用的保护措施包括：

(a) 在制冷剂水或冷水管道上安装温度控制器。这种温度控制器是一种具有单边双差动的双位控制器。该控制器参数设定值包括设定给定值和设定差动值。当制冷剂或冷水温度低于设定给定值时，温度控制器动作，启动报警信号，同时工作热源被切断，机组转入稀释运行。当水温回升高于设定给定值与设定差动值的和后，机组重新投入正常运行。一般制冷剂水报警温度的设定给定值为  $2\sim 3^{\circ}\text{C}$ ，设定差动值为  $1\sim 2^{\circ}\text{C}$ ；冷水报警温度设定值为  $3\sim 4^{\circ}\text{C}$ ，设定差动值为  $1\sim 2^{\circ}\text{C}$ 。所用温度控制器包括 WTZK-50-C 型温度控制器。由于 WTZK-50-C 型温度控制器测量精度较低，导致测量误差较大，故目前这种温度控制器已不大采用，代之以温度传感器与 PLC 控制。

(b) 在冷水管道上安装流量控制器。当冷水流量低于额定流量的 50% 时，流量控制器动作，报警信号启动，机组停止制冷运行。待冷水系统故障排除后，流量恢复到额定流量的 65% 以上时，机组才可以重新启动。通常所用的流量控制器包括靶式流量控制器等。另外由于管道中的流量变化，与泵两端的压差变化密切相关，流量增大时，泵压差也增大；流量减小时，泵压差也减小。因此也可用冷水泵两端的压差发信号，采用压差控制器进行控制。这时，设定的压力差值为上述设定流量所对应的泵压差值。由于压差发信器易受输压管堵塞而导致测量误差，故目前这种方法在机组上已很少采用。

② 高压发生器 高压发生器是机组溶液循环中温度、压力的最高部位。这里突出的安全保护是溴化锂溶液的防结晶和恒液位等问题。通常机组运行过程中，溴化锂溶液温度过低或质量分数过高，都会产生结晶现象，而结晶现象的产生会使机组循环产生障碍，无法正常工作。

在高压发生器中，温度越高，溶液质量分数也越高，因此要合理控制溶液温度。限制高压发生器中溶液的最高温度，是保证溶液质量分数低于结晶范围的前提。

防结晶采取的安全保护措施是：在高压发生器浓溶液出口管道上安装温度控制器，进行高压发生器溶液超温保护。当高压发生器溶液温度高于设定值时，温度控制器触点动作，报警信号启动，同时关闭加热源，机组进入稀释运行状态（部分负荷运转时，允许冷却水流量减小）。待机组故障排除后，才能重新启动运行。通常高压发生器浓溶液出口设定温度为  $160\sim 170^{\circ}\text{C}$ 。

此外，高压发生器的液位必须被控制在某一范围内，因而装有液位控制器。液位控制器可进行高液位和低液位保护。当高压发生器的液位超过规定的高液位时，溶液泵关闭；当高压发生器的液位低于规定的低液位时，溶液泵重新启动。在工作液位的范围内，也可通过变频装置控制溶液泵的流量，起到稳定液位的调节作用。

高压发生器还会产生压力超高现象，主要原因包括：蒸气调节阀因失控而开启过大；系统内存在不凝性气体；冷却水温度过高等。保护的方法是：检测高压发生器中的压力，当这个压力超过  $95\text{kPa}$  时，压力控制器动作，报警信号启动，同时关闭热源，机组转入稀释运行状态。待故障排除，压力降到  $90\text{kPa}$  时，机组重新启动运行。

③ 低压发生器 虽然控制了溶液的质量分数，但若稀溶液温度过低，也会在低温溶液热交换器溶液出口处产生结晶，为此，在低压发生器液囊中装有自助熔晶管，并在熔晶管上装有温度控制器。当熔晶管高温时，表示机组中出现了结晶现象，温度继电器动作，报警，同时切断热源转入稀释运行。

④吸收器和冷凝器 与发生器所进行的安全保护相类似，吸收器中的安全保护系统也是紧紧围绕着溶液的防结晶问题。吸收器中吸收热是通过冷却水带走的，因此冷却水的温度及流量就直接决定了吸收器中吸收热的带走情况，也就直接决定了吸收器的吸收效果。有下列两个原因容易形成溶液的结晶现象：一是冷却水流量减小或发生断流，会使稀溶液质量分数升高而易发生结晶故障；二是冷却水温度过度，会导致溶液热交换器稀溶液侧温度过低，从而引起热交换器浓溶液侧结晶。除结晶现象外，吸收器中如冷却水温度过低，溶液质量分数下降，还会使蒸发器冷剂水液位下降而影响冷剂泵的正常工

采取的安全保护措施如下：

(a) 在冷却水管道上安装流量控制器。当冷却水的流量小到一定值时（例如减小到额定值的 70% 以下），启动报警信号，同时切断热源，机组进入稀释运行（部分负荷运转时，允许冷却水流量减少）。另外与上面所述蒸发器中冷水管道上的流量控制相类似，也可在冷却水管道上安装压差控制器，通过冷却水泵进出口之间的压差发信号，控制压差控制器开关动作，达到水流量安全保护的目的。

(b) 在冷却水管道上安装温度控制器。安装的方法有几种，各有利弊，应视具体机组而定。方法一，控制器检测冷却水的出水温度，根据设定值确定偏差，再发出控制信号，使用二通阀或三通阀控制冷却水量的增减，以使冷凝器冷却水出水温度基本恒定，如图 2-85a 所示。方法二，控制器检测冷却水的进水温度，使用三通阀或二通阀进行控制，使冷却水进水温度基本恒定，控制图见图 2-85b。方法三，控制器检测冷却水的进口或出口温度，控制冷却塔风机的启停或转速，这样可保证吸收器进水温度基本恒定，控制图见图 2-85c。

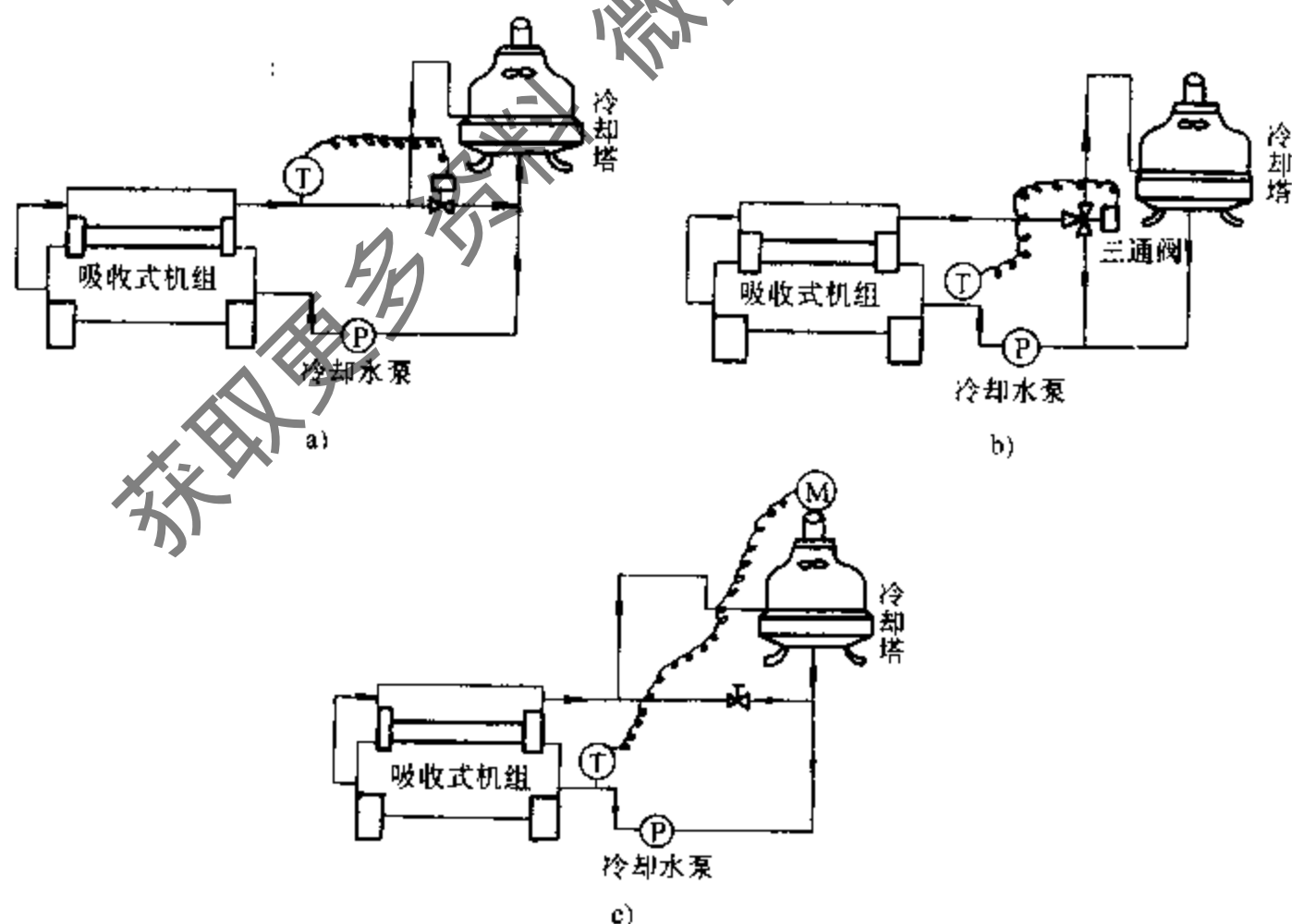


图 2-85 冷却水量的调节方法

a) 控制冷却水量方法一 b) 控制冷却水量方法二 c) 控制冷却塔风机转速

⑤屏蔽泵 屏蔽泵是整个系统得以循环的动力，对机组的正常运行起着关键的作用。与

常规泵相同，屏蔽泵主要包括两种安全保护形式：

(a) 吸空保护。泵的吸空现象主要是由于屏蔽泵工作时吸入高度不够而引起的，特别是制冷剂泵，其吸入高度随运行状态及运行工况而变化，更需进行吸空保护。保护方法之一是设置液位控制器，直接对蒸发器液囊液位进行控制，低液位时停泵，高液位时启动。方法之二是间接对液位进行控制：利用时间继电器控制设定时间（溶液泵启动后至蒸发器液囊结液，使制冷剂泵正常运转所需的时间）；利用温度继电器控制发生器出口浓溶液的温度，该温度值也间接反映了蒸发器液囊液位的高低。

(b) 屏蔽泵电动机的过流保护。该保护是在电路中安装热继电器或熔断器等保护装置，当屏蔽泵因故障过载时，保护装置能够及时切断电源以待检修。有些屏蔽泵，电动机线圈中安装温度继电器，进行高温过热保护。

⑥机组 机组的安全保护主要涉及机组内的真空度保护。溴化锂机组是在真空状态下工作的，一旦机组发生泄漏，系统将混入不凝性气体，会使机组的吸收和蒸发效果大大减弱，使送往吸收器的稀溶液的质量分数升高，导致发生器出口浓溶液质量分数过高而发生结晶故障。因此，为检测真空度泄漏情况，并能够及时采取补救措施，在自动抽气装置集气筒上设置真空检测仪表，可随时监控机组内的真空度，一旦发现泄漏，可立即报警或启动真空泵。

2) 直燃型溴化锂吸收式冷热水机组的安全保护系统 以燃气为例，直燃型机组与蒸气型机组的主要区别来自热源。它在许多部件上与蒸气型机组具有同样的安全保护装置，但由于热源的不同，直燃型机组还有一些特殊的安全保护装置，现介绍如下。

①安全点火装置 直燃式机组的燃烧系统分为主燃烧系统和点火燃烧系统。主燃烧系统是机组的加热源，由主燃烧器、点火稳压器、点火电磁阀等构成，其作用是辅助主燃烧器点火。点火燃烧器内设有电打火装置，启动时，点火燃烧器先投入工作，经火焰检测器确定正常后，延时打开主燃料阀，使主燃烧系统进行正常燃烧。一旦主燃烧器正常工作，点火燃烧器即自动熄灭。如果点火燃烧器点火失败，受火焰检测器控制的主燃烧器将不会被打开，防止燃料大量溢出，发生泄漏或爆炸事故。

②燃气压力保护系统 燃气压力过高或过低，都会影响燃料供给量和燃烧过程。压力过低可能造成回火；压力过高会威胁管路系统，因此机组工作时，需要保持燃料压力相对稳定。采取的措施是：在系统中安装燃气压力控制器，当燃气压力的波动超过允许的范围时，压力控制器立即动作，启动报警信号，同时切断燃料供应，停止燃烧过程，并使机组转入稀释运行状态。

③熄火自动保护系统 熄火自动保护系统的功能是当燃烧器在点火失败或正常运行过程中火焰熄灭时，能够迅速切断燃料供给，并使机组转入稀释运行状态。熄火保护系统起作用后，需查明原因。机组重新运行时，一般需要人工复位。如果机组运行中，火焰熄灭后，没有及时切断燃料供给，燃料继续进入炉膛，当足够多的燃料在高温下自燃时，会引起炉膛爆炸。因此，熄火保护系统不仅要可靠，而且响应应迅速。熄火保护系统的关键部件是火焰检测器。当它检测出熄火信号后，燃烧监视继电器动作，指示、报警、切断燃料供应，转入稀释运行。

④烟气高温控制器 当烟气温度在  $300^{\circ}\text{C}$  左右时，机组将自动停止运行

⑤风压过低自动保护 风压过低，说明送风系统阻力过大或发生故障，空气流量不足以维持正常的燃烧。因此，当空气压力低于  $490\text{Pa}$  时，保护系统应及时切断燃料供给，停止燃



烧过程，机组转入稀释运行。

⑥燃烧器风扇过流保护 在燃烧器风扇电动机电路中安装热继电器或熔断器等保护装置。若过载保护器动作，机组将自动停止运行。

在安全保护系统中，需要指出的是，微机控制系统的加入，使得原来复杂的控制保护系统变得简单，实现了一个控制器控制多个控制参数的目标。因此，安全保护系统不但能够实现继电保护，而且能够实现非正常条件下的调节。这种调节避免了继电保护的断续性，使系统能够在非正常条件下逐渐克服故障，恢复正常工作状态，保证系统的连续运行。如果系统确实存在故障，非正常运行状态下不能被克服，则机组将执行继电保护。例如，微机控制的直燃型机组高压发生器高温保护，常规保护通常使用一个温度继电器，当被控温度超过设定上限温度时，即切断热源。在微机控制的系统中，当发生器浓溶液出口温度高于  $155^{\circ}\text{C}$  时，控制器即发信号给燃烧器的燃气调节阀，限制热量的输入。如果温度继续上升，则每上升  $0.3^{\circ}\text{C}$  又向燃烧器发送一个信号，使之关闭一点。若这个温度升至  $165^{\circ}\text{C}$ ，则控制器每 5s 发送一个关闭信号。若温度继续上升，升至  $170^{\circ}\text{C}$ ，燃烧器停止燃烧，同时报警停机，机组转入稀释运行。再如，直燃型机组对高压发生器蒸气饱和温度的限制（即高压发生器压力的限制），当高压发生器蒸气饱和温度达到  $93^{\circ}\text{C}$ ，控制器发送信号给燃烧器。如果温度超过  $95^{\circ}\text{C}$ ，每隔 5s 发出一个关信号。这样就保证了高压发生器蒸气饱和温度处于一定的范围内。

## (2) 主要安全保护元件

1) 温度传感器 溴代锂机组中常采用的测温元件包括铂电阻 (Pt100)、铜电阻、热电偶等。

热电偶的测温是以热电现象为基础的，它测量被测端与参考端两电极之间的温差。常用的热电偶是由热电极（热偶丝）、绝缘材料（绝缘管）和保护套等部件构成。图 2-86 显示出工业用普通型热电偶的结构。热电偶包括许多种类型，常用的为铜-康铜热电偶，其测温范围为  $-200\sim 350^{\circ}\text{C}$ ，热电极直径在  $0.2\sim 1.6\text{mm}$ ，它的最高测量温度与热电极直径有关。

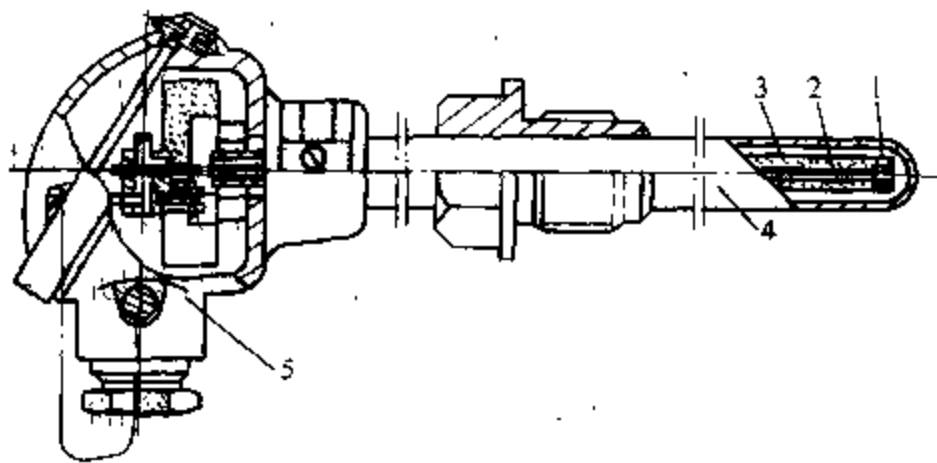


图 2-86 热电偶结构

1—热电偶热端 2—热电极 3—绝缘管  
4—保护套管 5—接线盒

铂电阻与铜电阻统称为热电阻，它的测温原理是根据金属导体的电阻值随温度变化的性质，将电阻值的变化用二次仪表测量出来，从而达到测温的目的。常用的热电阻由感温元件、（电阻丝）、绝缘套管保护套、保护管（夹持件）和接线盒（引出线）等组成，其结构图见图 2-87。热电阻的受热部分是均匀地双绕在绝缘材质制成的骨架上的细金属丝，当被测介质中有温度梯度存在时，所测的温度是感温元件所在范围内介质层中的平均温度。铂电阻的测温范围是  $-200\sim 500^{\circ}\text{C}$ ；铜电阻的测温范围是  $-200\sim 150^{\circ}\text{C}$ ，它们的特点是测量的准确度高，但振动场合容易损坏。

2) 压力传感器 一般将能够感受压力，并能按一定规律将压力转换成同体或其他性质的输出变量的仪表，称为压力传感器。由于现在大多数压力传感器的输变量都是电量，故仅

限于介绍输出电量的压力传感器。常用的压力传感器包括电阻式压力传感器和电容式压力传感器。

①电阻式压力传感器 其工作原理是弹性元件感受被测压力后产生位移,通过传位机构推动电位器滑动触头移动,从而输出一个与被测信号成对应关系的电阻(或电位)信号。电力敏感元件除弹性膜片外,常用膜盒、串联盒组和螺旋管等。电阻式压力传感器见图 2-88。该传感器测量范围较宽,结构简单,成本低廉,使用方便,输出信号较大,但耐振动及冲击性能差。

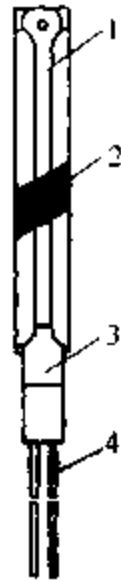


图 2-87 电阻传感器结构

1—夹持件 2—电阻丝  
3—保护套 4—引出线

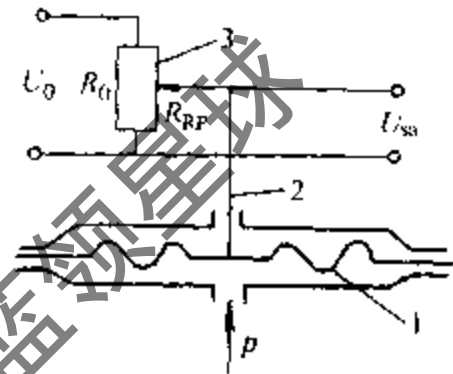


图 2-88 电阻式压力传感器

1—弹性元件 2—传动机构 3—电位器

②电容式压力传感器 主要用于机组各处的真空测量中。它的工作原理是真空压力的变化,引起薄膜产生微位移,从而使固定膜片和移动膜片间的电容发生变化,通过电容测量就可以得到真空压力值。其检测部分是一个全密封的高真空腔,腔内有一块固定极板,与检测薄膜形成一个平板电容器。检测时,被测压力使检测薄膜产生微小位移,电容值也随之改变,再经电路转换形成一个与真空压力值成比例的  $0 \sim 10V$  (直流) 标准电压信号或  $4 \sim 20mA$  (直流) 标准电流信号输出。它的特点是精度高,响应快,稳定可靠,可连续长期检测,其材质为镍基合金,耐腐蚀性好,检测时不受被测介质种类和成分的影响,具有良好的过载能力。

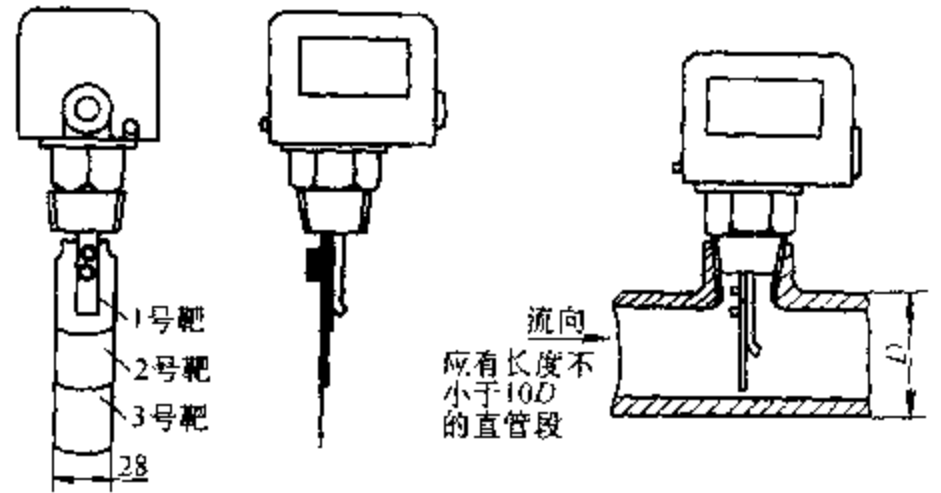


图 2-89 靶式流量控制器的结构示意图

3) 流量控制器 常用的流量控制器采用靶式流量控制器。靶式流量控制

器采用靶式传感器,与执行器配套,主要用于冷水、冷却水系统或其他流体回路的流量控制及报警。靶式传感器是将流体作用在靶(测量元件)上的力,转换成电信号或气信号而测量流体流量的装置。在管道中垂直接流体流动方向安装一个靶,流体流通时,要穿过靶。靶上所受到的力与流体的流动速度之间存在一定的关系。紧靠靶片安装一弹簧,弹簧力根据被控的流量选择。当水流对靶片产生的作用力与弹簧的拉力相平衡时,被测流体的流量稳定在设定值范围。一旦水流发生变化,靶片所受到的作用力与弹簧力的平衡遭到破坏,靶片将产生转动,按动微动开关,使电路闭合或断开,达到控制和报警的目的。图 2-89 为 LKB-01 型

靶式流量控制器的结构示意图。每个靶式流量控制器上有三付靶片，不同的管径与流量应选用不同的靶片，以达到最佳调节效果。

#### 4) 阀件

①蒸气电磁阀 蒸气电磁阀采用继动式活塞结构的电磁阀，其结构见图 2-90。它是由一个小口径的直动式电磁阀和一个较大口径的活塞阀（主阀）组成。直动式电磁阀起导阀的作用，它的阀孔和阀座装在膜片的中心，并与主阀出口处相通。当导阀的电磁线圈 7 米通电时，导阀板 12 落下，关闭导阀孔。活塞上有一个平衡孔 3 与阀的入口处相通，因此阀的进口流体压力通过平衡孔作用到活塞上方，活塞移动使主阀板 2 压在主阀座上，主阀关闭。为线圈通电时，导阀口打开，活塞上方的流体迅速经导阀口流入主阀的出口侧，同时压力降到出口压力。由于导阀口比平衡孔大得多，活塞上方维持为出口压力，活塞下方为进口压力，于是在阀前后流体压力差的作用下，将活塞向上，使主阀打开。可见主阀的开启是靠阀前后流体的压力差的自给放大而实现的，而导阀的作用是控制该压力差是否存在。

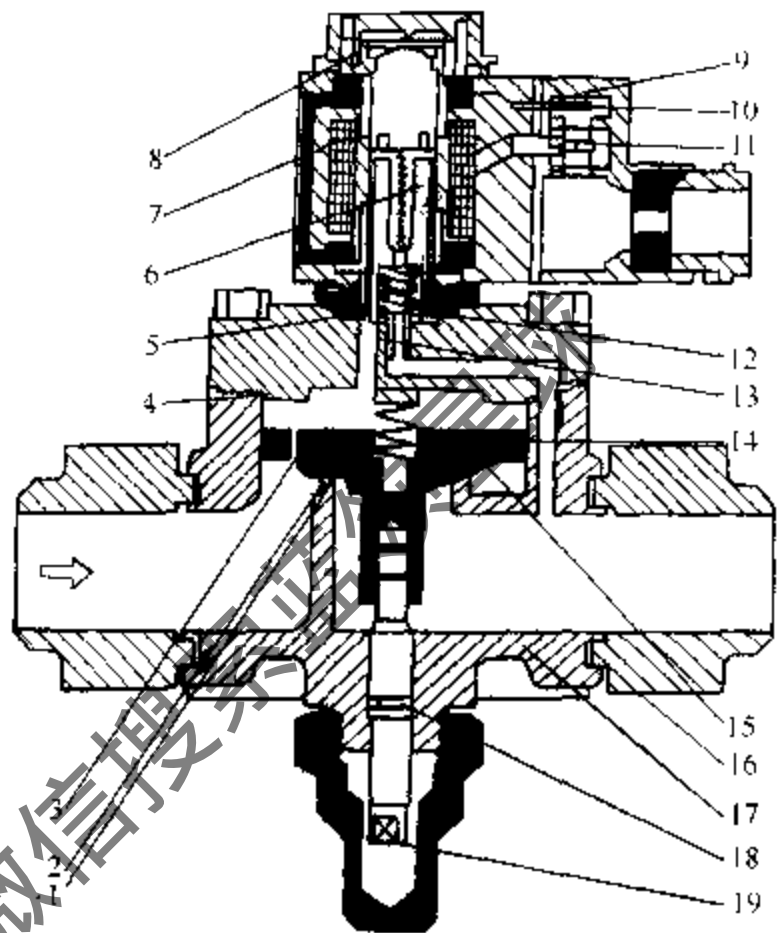


图 2-90 继动式活塞结构的电磁阀

- 1—阀座 2—主阀板 3—平衡孔 4、5、18—密封垫  
6—衔铁 7—线圈 8—上盖及锁帽 9—端子盒  
10—接头 11—接地端 12—导阀板 13—导阀  
孔 14—伺服活塞 15—支撑刷  
16—垫片 17—阀体 19—手动顶杆

②气体切断阀 气体切断阀由手动球阀组成，其结构见图 2-91。球阀的阀芯 3 是一个球体，在球体上开了一个直径等于管道内径的通孔，由阀杆 4 带动在密封座 2 中旋转，使阀从全开到全关。这种阀的球体阀芯和阀体 1 能紧密地接触，其特点是流动阻力小，密封性能好，可将球阀两端完全切断。

③气体电动球阀 气体电动球阀与气体切断阀具有同样的调节机构，但它可通电实现远程控制。它是由电动执行机构和球阀组成。电动执行机构可接受手动信号，也可接受开关量自动控制信号（如报警器发出的信号或其他相关的输入信号），使气体切断关闭，因此它是一个可完成自动控制功能的气体切断阀。

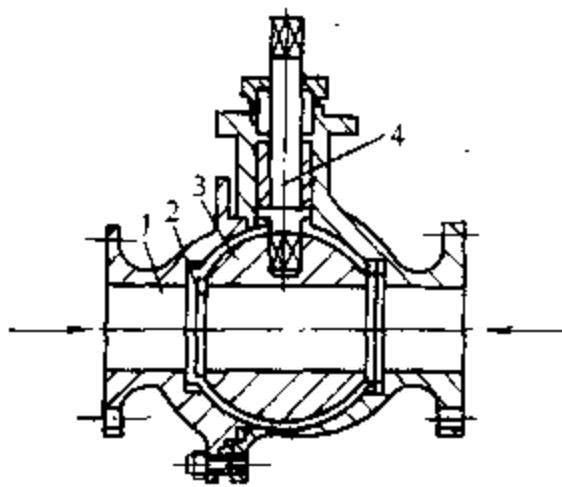


图 2-91 球阀结构

- 1—阀体 2—密封座 3—阀芯 4—阀杆

#### 5) 燃烧器

##### ①火焰检查器 燃烧器中的火焰检查器

通常采用紫外线火焰检查器。它由测头与火焰指示器卡组成。测头是一个充氢气的石英管，其中有两个钨极，极间电压为 1000V 交流。这个高电压是由 28V 直流电压通过指示器卡的

逆变器后，变为 50V 交流电压，再升压 20 倍得到的。如果石英管经过透镜受到燃烧的紫外线照射，氢气被电离，则石英管导电，石英呈点燃状态。石英管点燃时，火焰指示器卡的逆变器中存有电流，将交流电压信号转化为直流电压信号，并转换为机组控制运行的逻辑信号，其值大小表示火焰的状态。如果没有火焰，没有紫外线放射现象，石英管不导电，则无输出信号。火焰检查器的石英管设在燃烧室中，其上装有小窗口可以开闭。机组运行时可以检修测头，将窗口关闭，可遮掉火焰照明。

②燃烧监视继电器 燃烧监视继电器主要由火焰指示卡与继电器电路组成。火焰指示卡有三个输出端子：一是检测火焰状态端子，输出为直流电压，该电压的大小为火焰状态的函数；二是 FLT 端子，检测电路断路时发出“1”信号；三是 FLM 端子，检测电路断路或熄火时，输出逻辑“1”信号。燃烧监视继电器接收来自于火焰指示卡 FLM 端子的信号输入，通过继电器电路输出开关量信号。它的功能是：通过火焰石英管检测火焰，在燃烧器的点火或运行过程中，一旦发现 FLM 端子无火焰信号，即发出信号给气体切断阀，切断燃料供给，停机报警，机组转入稀释运行。

## 2. 能量调节系统

能量调节系统的目的是使机组的制冷量时刻与外界所需要的热负荷相匹配。由于外界所需要的热负荷不可能一直恒定，因此就要求机组的制冷量也要作出相应的改变。溴化锂机组的制冷量是否与外界热负荷相匹配，首先体现在机组冷水出水温度的变化上，因此能量调节系统就是以稳定机组冷水出水温度为目的，通过对驱动热源、溶液循环量的检测和调节，保证机组运行的经济性和稳定性。

### (1) 制冷（热）量调节

调节机组的制冷量使之与外界热负荷相匹配，就要稳定机组冷水出水温度。由于机组热源的供热量将会使发生器中制冷剂的发生量发生变化，使得制冷量也会发生相应的变化。因此，机组制冷量调节系统就是通过对热源供热量的调节，保证冷水温度维持在设定点上。

1) 直燃机组的制冷量调节 以燃气为例。对于直燃机组来说，在全负荷条件下，燃烧器将处于最大燃烧量状态。当外界热负荷减小，冷水出水温度下降时，燃烧器将减小燃烧量，以适应外界变化了的热负荷。当所需燃烧器的热量低于最小燃烧量时，燃烧器将断续工作。图 2-92 显示了直燃型机组制冷量调节的自动控制原理，其温度传感器、温度控制器采用模拟控制器或微电脑控制器，执行机构采用电动执行机构，燃气调节阀采用角行程蝶阀。为了保证燃烧器中具有一定的助燃空气，在燃烧管路和空气管路上同时设有流量调节阀，两者通过连杆机构保证同步动作。空气流量调节阀也采用角行程蝶阀。温度传感器安装在冷水进口或出口处，被测冷水温度与设定的冷水温度相比较，根据其偏差与偏差累积，控制进入燃烧

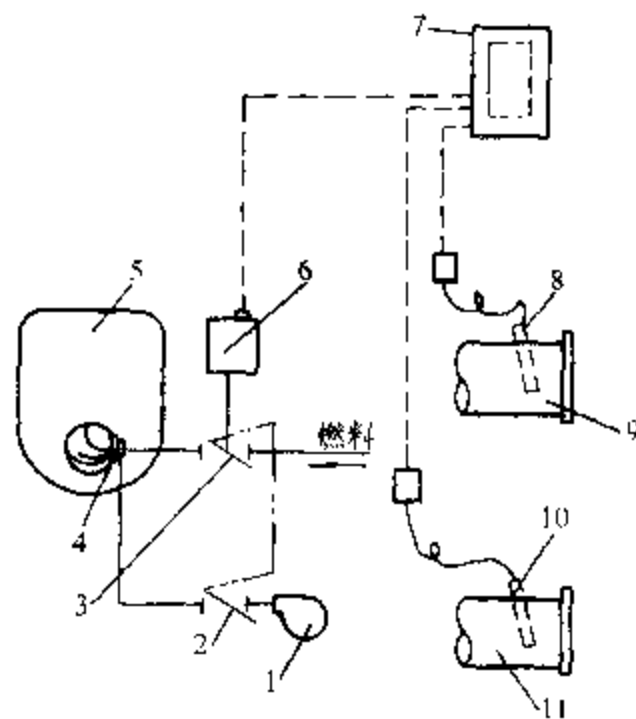


图 2-92 直燃型机组制冷量自动控制原理图

- 1—燃烧器风机 2—空气流量调节阀 3—燃气调节阀 4—燃烧器 5—高压发生器 6—调节电动机 7—温度控制器 8—温度传感器 9—冷/热水出口连接管 10—温度传感器 11—冷/热水进口连接管

器中的燃料和空气的量，尽量减少被测冷水温度与设定冷水温度的偏差。控制器所采用的控制规律通常为比例积分规律，该调节规律具有反映速度快、消除静态偏差的特点，是一个精度很高的调节器。

2) 蒸汽型、热水型机组的制冷量调节 与直燃式制冷量调节系统相类似，蒸汽型、热水型冷水机组的制冷量调节也是通过调节热源的供热量来实现的，其控制原理见图 2-93。调节阀安装在发生器蒸汽或热水进口管道上，通过调节蒸汽或热水的流量，保证冷水的出水温度稳定在设定值上。在满负载条件下，调节阀全开。当负载减小，冷水温度开始下降，低于设定温度时，调节阀将调节蒸汽或热水流量，以适应负载的变化；当负载减小到零，蒸汽或热水调节阀可处于全闭位置。随着发生器获取热量多少的变化，发生器中溶液的液位也会随之变化，特别是双效机组更为明显。因此，发生器中要有液位保护和液位控制，以保持稳定的液位。这种调节方法通常要和溶液循环量的调节配合，共同完成制冷量的调节，以保证稀溶液循环量随着发生器获取热量多少的变化而变化，保证机组在低负荷运行时，仍然具有较高的热力系数。

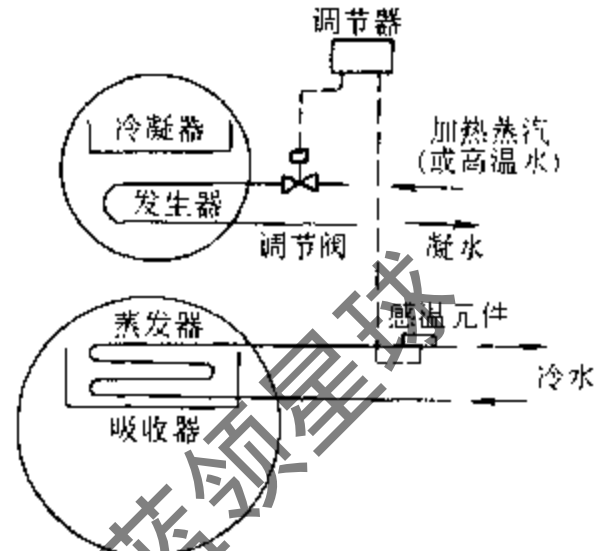


图 2-93 蒸汽型机组制冷量自动控制原理图

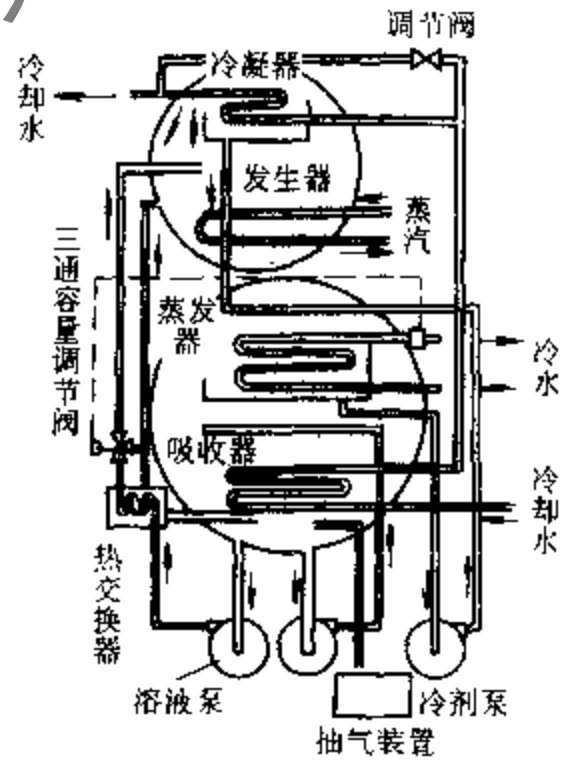


图 2-94 控制溶液循环量进行能量调节

(2) 溶液循环量调节

溶液循环量调节主要有两种方法：一种方法是通过安装在高压发生器中的电级式液位计，反映溴化锂溶液液位的变化，对溶液循环量进行控制，可通过溶液调节阀或变频器控制溶液泵转速来实施，使低液位时溶液循环量增加，高液位时溶液循环量减小或溶液泵停止，同时在中间液位（即正常液位）时，由安装于高压发生器中的压力传感器发出高压发生器中的压力变化信号，或温度传感器发出高压发生器中浓溶液出口的温度变化信号，通过比例调节，改变进入高压发生器的溶液量；另一种是通过安装在蒸发器冷水管道上温度传感器发出信号，调节进入发生器的溶液循环量，使机组的输出负荷发生改变，保持冷水温度在设定的范围内，如图 2-94 所示。

溶液循环量调节具有很好的经济性、但因调节阀安装在溶液管道上，对机组的气密性有一定的影响。

送往发生器的稀溶液循环量有下列四种控制方法：

1) 二通阀控制 一般与加热蒸汽量控制组合使用，这种方法放气范围基本保持不变。随着负荷的降低，单位传热面积（传热面积/制冷量）增大，蒸发温度上升而冷凝温度下降，

因而热力系数上升，蒸汽单耗减小。但溶液循环量不能过分减少，若过分减小则会出现高温侧的结晶与腐蚀。

2) 三通阀控制 无需控制发生器出口的溶液温度，也不必与加热蒸汽量控制组合使用，同样具有热力系数高、蒸汽单耗低等优点，但控制阀结构较复杂，目前很少采用。

3) 经济阀控制 一般与加热蒸汽量控制组合使用，负荷大于 50% 时采用蒸汽压力调节阀；小于 50% 时打开经济阀，经济阀是开、闭两位式，这种结构较为简单。

4) 变频器控制 改变溶液泵的转速来控制输送到高压发生器的液体流量，是目前常用的一种控制方式。这种控制的优点是流量调节比较有效，可以节约溶液泵所使用的电能，且溶液泵使用寿命长。其缺点是当变频器频率调节小到一定程度时，会使溶液泵扬程小于高压发生器压力，影响机组及以溶液泵排出溶液为动力的自动抽气装置的正常运行，因而频率调节的幅度受到一定的影响。

### (3) 能量调节的主要元件

能量调节系统的主要元件包括：传感器、控制器、执行机构和调节机构等。

#### 1) 调节机构

① 蒸汽调节阀 蒸汽调节阀主要由执行机构和调节机构所组成。执行机构是驱动装置，产生驱动力。调节机构直接与介质联接，调节流体的流量。执行机构按照调节器所发出的指挥信号而动作，驱动调节机构，从而达到调节流体介质流量的目的。调节机构包括单座阀、双座阀、套筒阀等。

(a) 单座阀的结构如图 2-95a 所示。它由阀座、上下阀盖、阀芯、阀杆、阀体、填料、压板等零件组成。阀芯和阀杆由螺纹连接并用圆柱销固定，以防止阀芯因旋转脱落。阀盖上装有衬套，阀芯移动时可起导向作用。上阀盖具有填料室，内装聚四氟乙烯或石墨石棉填料。由于单座阀是单阀芯结构，因此它的泄漏小，密封性容易得到保证，甚至能完全切断介质流量。但流体作用在阀芯上的不平衡力较大，且随公称通径的增大而增大，故阀的工作压差不宜过高。

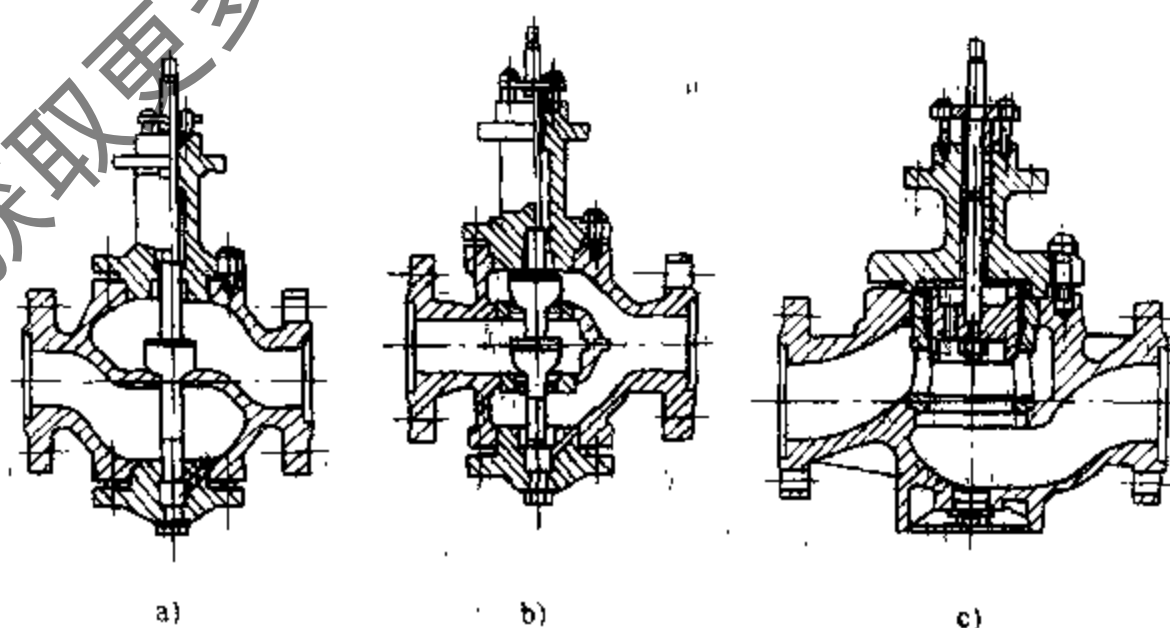


图 2-95 蒸汽调节阀的调节机构

a) 单座阀 b) 双座阀 c) 套筒阀

(b) 双座阀的结构如图 2-95b 所示。阀体内有两个阀芯和阀座，为双球形、双导向结构，流体从左侧流入，通过上、下阀芯后再汇合在一起，由右侧流出。双座阀的组成部件结

构基本上与单座阀相同, 它的泄漏量比单座阀大, 但具有流量系数大且不平衡力小的优点, 因此在溴化锂机组上应用较多。

(c) 套筒阀的结构如图 2-95c 所示。它是在阀体内套入一个圆柱形套筒, 根据流通能力的大小, 套筒上的窗口可分为四个、二个和一个, 形状各异。利用套筒导向, 阀芯可在套筒中上下移动, 由于这种移动改变了套筒的节流孔的面积, 就形成了各种流量特性, 并实现了流量的调节。套筒阀具有比双座阀更大的流量系数, 且允许压差大, 稳定性好, 因导向结构刚度大, 工作时不易产生振动, 套筒阀的适应性比较强, 更换不同的套筒就能获得不同的流通能力和流量。由于套筒阀的上述特点, 目前在溴化锂机组上的应用越来越多。

② 燃气调节阀 燃气调节阀由电动执行机构和蝶阀组成, 电动执行机构为角行程电动执行机构, 它拉动连杆, 同时带动燃气和助燃空气两个阀门。

常用的蝶阀结构见图 2-96。它主要由阀体、挡板、挡板轴和轴封等部件组成。挡板可在阀体内旋转, 由于旋转的角度不一样, 从而调节了通过阀的流量。它的流量特性见图 2-97, 常在  $0 \sim 60^\circ$  转角范围内使用, 工作稳定。蝶阀阻力损失小、价格低, 但泄漏量较大。

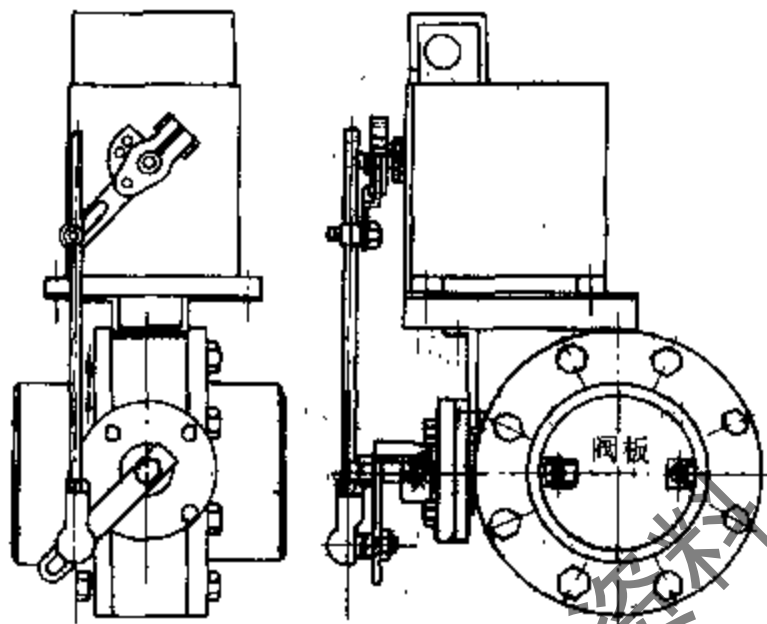


图 2-96 电动控制蝶阀结构

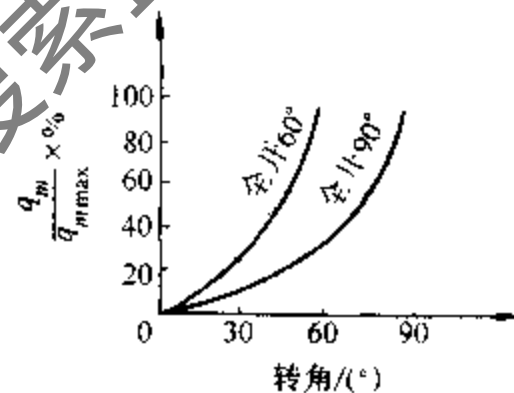


图 2-97 蝶阀的流量特性

2) 执行机构 执行机构是控制系统的重要组成部分, 它依据调节器的输出信号或计算机的控制信号 (或人工控制信号), 改变输出的直线位移或角位移, 通过调节机构改变被调介质的流量等, 使机组的参数工作在预先设定的范围内。常用的执行机构包括电动执行机构和气动执行机构。溴化锂机组上用的执行机构大多是电动执行机构, 具有灵敏度高、易于传送、能进行快速测量和自动调节的特点。在有防爆要求的场合, 可以采用气动执行机构, 其结构简单, 防燃、防爆, 不受温度、湿度和磁场的影响。

① 电动执行机构 电动执行机构根据配用的调节机构不同, 输出方式有直行程、角行程和多转式三种类型; 按特性不同分为比例式电动执行机构和积分式电动执行机构。比例式电动执行机构的输出位移信号与输入信号成比例关系; 积分式电动执行机构接受断续输入信号, 其输出位移信号与输入信号成积分关系。角位移输出的比例式电动执行机构, 接受微机或调节器送来的  $0 \sim 10\text{mA}$  或  $4 \sim 20\text{mA}$  直流信号, 并变为  $0 \sim 90^\circ$  角位移输出, 可带动风门、挡板、阀门等调节机构。直行程位移输出的比例式电动执行机构, 称为 DKZ 型直行程电动执行机构。它接受微机或调节器送来的  $0 \sim 10\text{mA}$  或  $4 \sim 20\text{mA}$  直流信号, 并称为相应的上下位移输出, 可直接操作调节机构。另有 ZAZN 简易式直行程电动执行机构, 其输出推力在

3920N 以下，可以接受直流电流信号，也可以接受动圈式简易调节仪的继电器输出信号，并变为相应的位移。

图 2-98 是 DKZ 型电动执行机构的工作原理图。该执行机构以单相交流 220V 电源为动力，接受 0~10mA 直流信号。伺服放大器将输入信号  $I_i$  和来自位置发送器的反馈信号  $I_f$  进行比较，并将两者的偏差进行放大，以驱使两相伺服电动机转动，再经减速器减速，带动输出轴改变转角。输出轴转角的转化又经位置发送器按比例地转换成相应的位置反馈电流  $I_f$ ，送到伺服放大器的输入端。当  $I_i$  与  $I_f$  偏差为零时，两相电动机停止转动，输出轴稳定在与输入信号相对应的位置上。

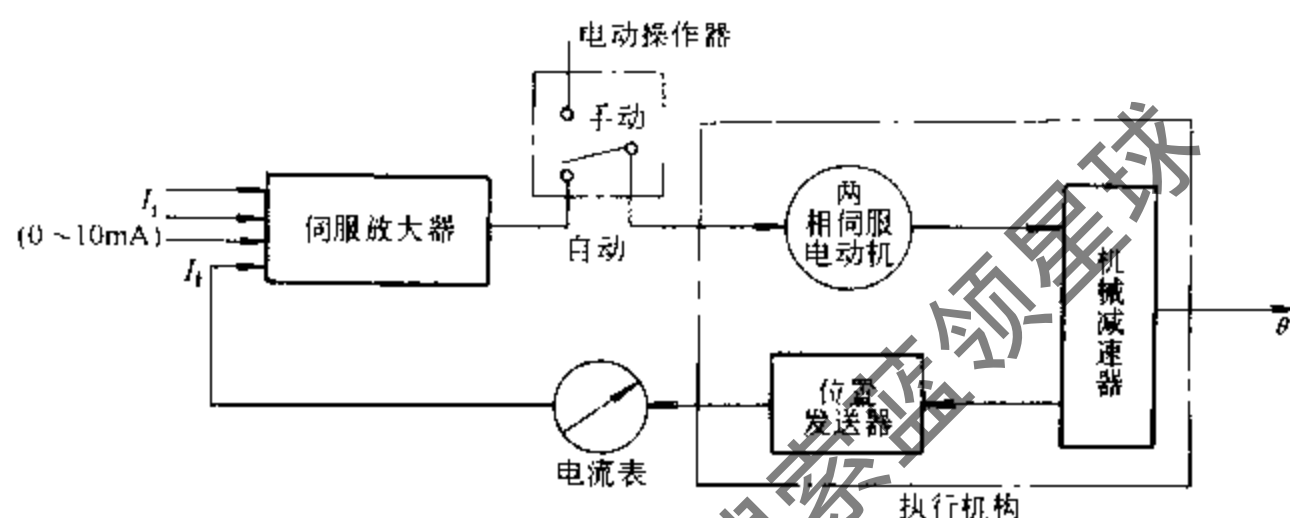


图 2-98 DKZ 型电动执行机构的工作原理图

②气动执行机构 气动执行机构是以压缩空气作为动力源的执行机构。它不仅直接与气动仪表相配合，而且也可以通过电气转换器及阀门定位器与电动仪表配用。气动执行机构包括气动薄膜式执行机构和气动活塞式执行机构。

气动薄膜式执行机构的示意图见图 2-99。它分为正作用式和反作用式两种。信号压力增大，阀杆向下移动称为正作用式；信号压力增大，阀杆向上移动称为反作用式。正反作用机构可以互换改装。气动薄膜式执行机构的输出是位移，它与信号压力成比例关系。当压力信号（通常是 0.02~0.1MPa）通入膜室时，该压力乘以波纹膜片的有效面积得到推力，在此推力的作用下推杆移动，同时弹簧被压缩，直到弹簧上产生的反作用力与薄膜上的推力相平衡时为止。显然，信号压力越大，推杆的位移（弹簧的压缩量）也就越大。推杆的位移范围就是执行机构的行程。

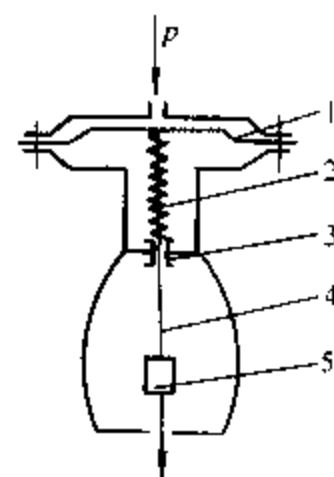


图 2-99 气动薄膜式执行机构结构示意图

1—膜片 2—反馈弹簧 3—调节杆  
4—推杆 5—连接杆

气动活塞式执行机构无弹簧，它依靠活塞上下端的压差产生推力。由于它的气缸允许操作压力较大，可达 500kPa，因此具有很大的输出力，是一种尺寸体积小而力强的机构。活塞式执行机构可用作双拉动作，也可用作比例动作。当活塞式执行机构要实现比例动作时，必须安装一个阀门定位器，把定位器作为执行机构不可分的一部分与气缸相连，实现一定的阀门位置对应一定的信号压力。活塞式执行机构和它的定位器的工作原理见图 2-100，阀门定位器按力矩平



衡原理工作。当通入波纹管 1 的信号压力  $p$  增加时, 使主杠杆 2 绕支点 15 转动, 挡板 13 靠近喷嘴 14, 喷嘴背压通入到双向放大器 16 的薄膜室 17 中, 使滑阀 18 向上移动, 放大器的输出压力  $p_1$  增加,  $p_2$  减小, 通入到气缸 8 的上侧压力大于下侧压力, 使活塞杆向下移动, 并带动反馈杠杆 9 绕支点 4 转动, 反馈凸轮 5 也跟着作逆时针方向转动, 通过滚轮 10 使副杠杆 6 绕支点 7 转动, 并将反馈弹簧 11 拉伸, 当弹簧 11 对主杠杆 2 的拉力与信号压力作用在波纹管 1 上的力达到力矩平衡时, 定位器仪表达达到平衡状态, 此时, 一定的信号压力就对应于一定的阀门位置。弹簧 12 是作调整零位用的。

③电-气阀门定位器 电-气阀门定位器是气动执行器的一个辅助装置。它的输入信号为  $0\sim 10\text{mA}$  或  $4\sim 20\text{mA}$  直流电源, 输出信号为  $0.02\sim 0.1\text{MPa}$  气压, 利用阀杆的位移进行负反馈, 构成闭环。电-气阀门定位器动作原理见图 2-101, 它按力矩平衡原理工作。当信号电流通入到力矩电动机 1 的线圈两端时, 它与永久磁钢作用后, 主杠杆 2 产生一个向左的力, 使主杠杆 2 绕支点 15 转动, 挡板 13 靠近喷嘴 14, 喷嘴背压经单向放大器 16 放大后, 送入薄膜执行机构 8 使阀杆向下移动, 并带动反馈杠杆 9 绕支点 4 转动, 连在同一轴上的反馈凸轮 5 作逆时针方向转动, 通过滚轮 10 使副杠杆 6 绕支点 7 转动, 将反馈弹簧 11 拉伸, 弹簧 11 对主杠杆 2 的拉力与力矩电动机作用在主杠杆的力矩相平衡时, 仪表达达到新的平衡状态, 此时一定的信号电流就对应于一定的阀门位置。弹簧 12 是作零调位用的。

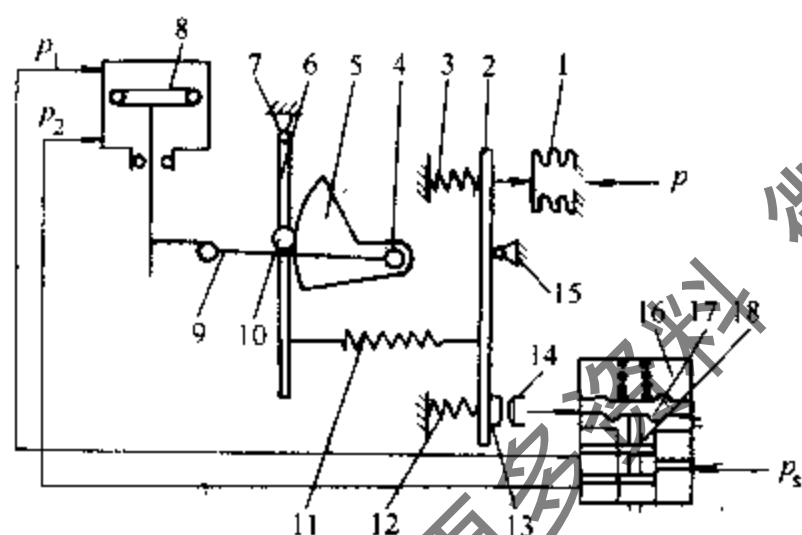


图 2-100 气动活塞式执行机构和定位器工作原理

1—波纹管 2—主杠杆 3—平衡弹簧 4—反馈凸轮支点  
5—反馈凸轮 6—副杠杆 7—副杠杆支点 8—气缸  
9—反馈杠杆 10—滚轮 11—反馈弹簧 12—调零  
弹簧 13—挡板 14—喷嘴 15—主杠杆支点  
16—双向放大器 17—薄膜室 18—滑阀

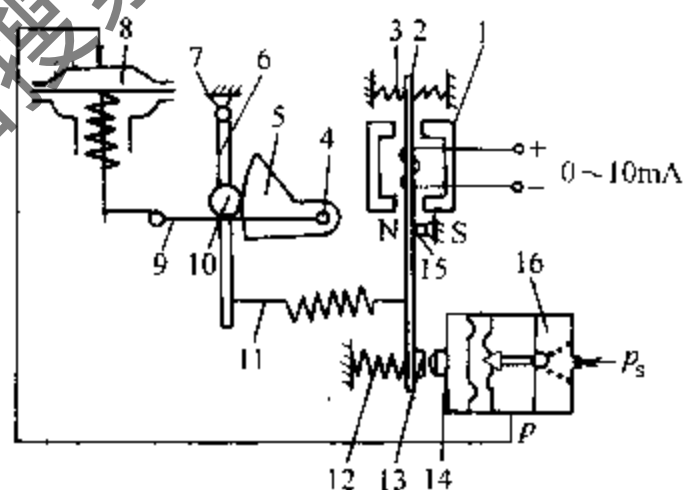


图 2-101 配薄膜执行机构的电-气阀门定位器的工作原理

1—力矩电动机 2—主杠杆 3—平衡弹簧  
4—反馈凸轮支点 5—反馈凸轮 6—副  
杠杆 7—副杠杆支点 8—薄膜执行机构  
9—反馈杠杆 10—滚轮 11—反馈弹簧  
12—调零弹簧 13—挡板 14—喷嘴  
15—主杠杆支点 16—单向放大器

3) 液位控制器 溴化锂机组常用的液位控制器有电极式与浮球式两种形式。

①电极式液位控制器 图 2-102 是电极式液位自动调节原理图。它主要有基座、密封材料、引线、二至四根长短不一的电极棒、放大器和输出继电器组成。电极棒一般采用表面光滑抗腐蚀、耐高温的金属材料, 如铜、不锈钢等。电极棒固定在由绝缘材料制成的基座电极输出, 继电器相应的触点接通或断开, 将继电器的触点接到溶液泵上, 就可实现相应的液位控制。采用电极式液位控制器只能作液位的有级调节。现以图 2-102 所示的四根电极棒组成的液位控制器为例, 电极棒由长到短依次感受容器的液位高低, 共存在四种状态, 即高

液位、较高液位、较低液位、低液位。针对每一种状态，调节器发出不同的指令，被控的正常液位处于“较高液位”和“较低液位”之间。当发生器 2 的液位上升，接触到“较高液位”电极棒时，执行机构就会逐步关闭溶液调节阀 5，减少供液量，使液位回落。当液位下降，脱离了“较低液位”时，执行机构就会逐步打开溶液调节阀，增加供液量，使液位回升。如果液位处于“较高液位”和“较低液位”之外，上限接触到“高液位”，控制器会加速关闭溶液调节阀 5，或关闭溶液泵 6，直至液位恢复正常状态；反之，则加速开大溶液调节阀。控制原理图见图 2-103。

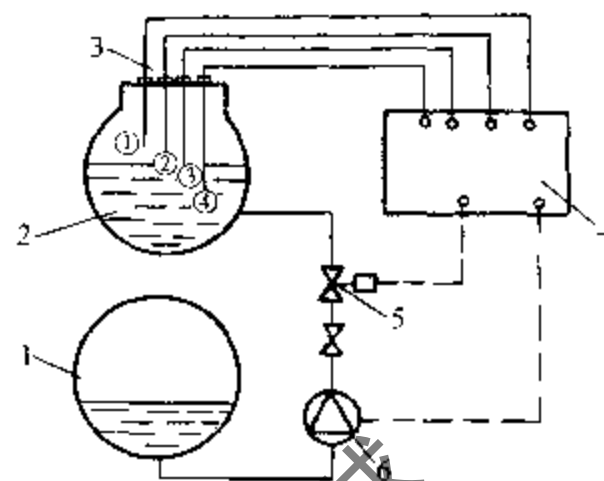


图 2-102 电极式液位自动控制示意图  
1—吸收器 2—发生器 3—电极式液位传感器  
4—控制器 5—溶液调节阀 6—溶液泵

②浮球式液位控制器 它采用浮球式液位传感器，根据输出信号的不同，分为输出开关量信号和输出模拟量信号两种形式，因此控制方式也包括有级调节和无级调节两种。

图 2-104 所示是 LS-1F 型与 LS-1G 型液面传感器结构示意图，主要由浮球、探棒、线圈、壳体、基座和引出线组成。工作时，不锈钢制成的浮球感受液面的波动，产生位移后带动探棒在线圈内上下升降，从而改变线圈输出的电感量。电感信号经由液位指示仪处理后送到调节中心，由执行机构操纵调节阀进行液位调节。

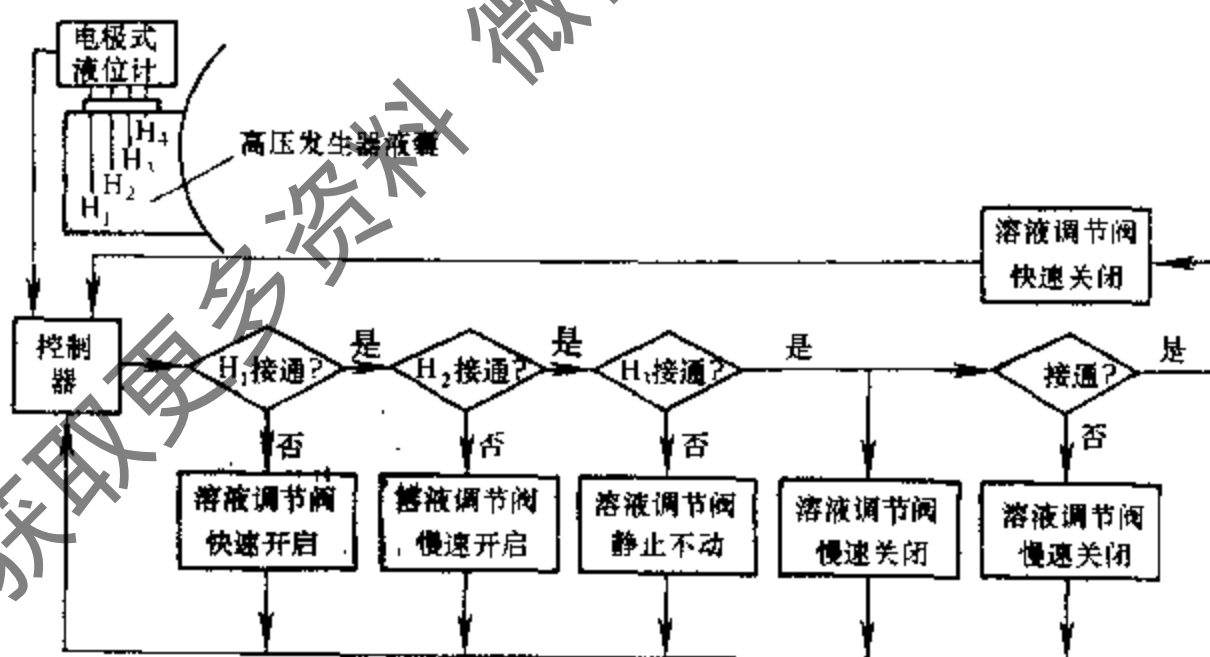


图 2-103 电极式液位自动控制原理图

图 2-105 是 LS-1 和 LS-2 型浮球式液位控制器的结构示意图。这种传感器的浮球中轴处有一根金属管，管内设有若干簧管控制元件，带有常开触点及连线。液面发生变化时，浮球上下位置改变，当浮球到达簧管时，由浮球内的磁体将簧管触点吸合，发出开关量信号到控制系统，从而达到液位自动控制的目的。

4) 变频器 变频器能够连续地改变电动机的供电频率，进而连续地改变电动机的运转速度。它包括电流型变频器和电压型变频器。大量使用的变频器多为电压型变频器。它主要有两种调制方法：一种是 PAM 方式（脉冲幅值调制）；另一种是 PWM 方式（脉宽调制）。

脉宽调整的工作原理见图 2-106a。变频器主要包括整流部、平滑部和变频部。交流电通过整流部和平滑部变为直流电（图 2-106b 中的  $U_2$ ），通过变频部将直流电变为一系列脉宽不等的方波电，各脉冲电压的平均等值电压形成了输出电压（图 2-106c 中的  $U_{AB}$ ）。只要改变电压的各脉宽输出形式，就可改变输出频率。由于电动机的转速改变，使得溶液泵的转速发生改变。

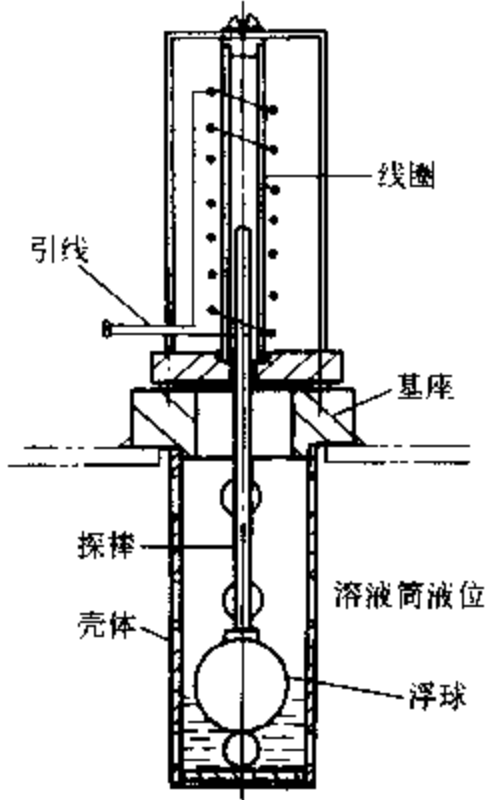


图 2-104 LS-1F 型与 LS-1G 型液面传感器结构示意图

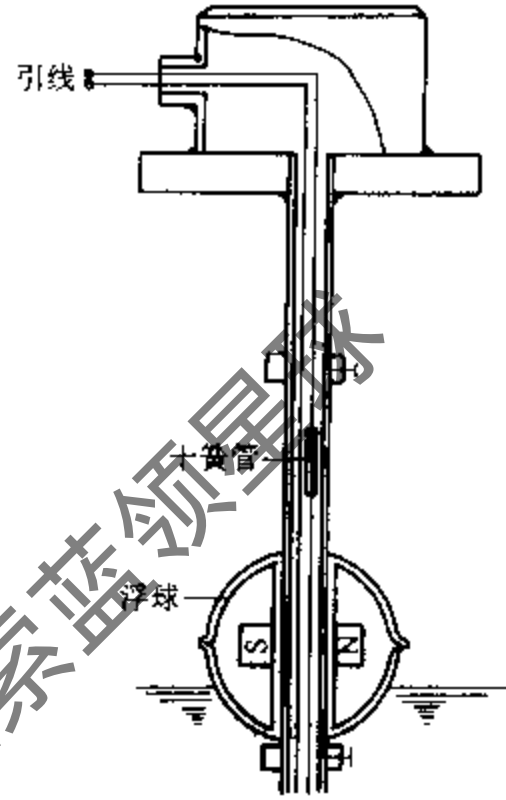


图 2-105 LS-1 和 LS-2 型浮球式液位控制器的结构示意图

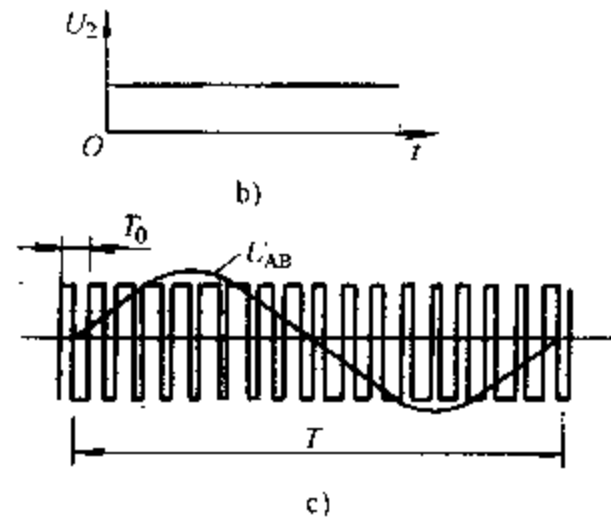
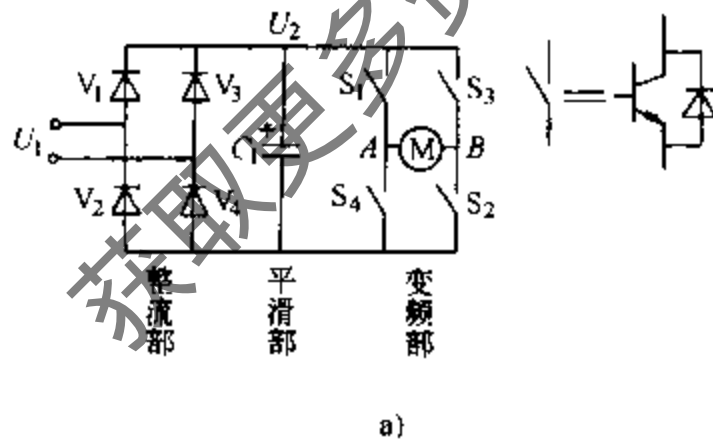


图 2-106 电压型变频器工作原理图

a) 变频器电路原理图 b)  $U_2$  输出波形 c)  $U_{AB}$  输出波形

由泵的特性可知，泵的流量与转速的立方成正比。随着转速的降低，流量随之降低，但泵的扬程与功率迅速下降。显然泵的扬程降低将影响机组中溶液的循环，因而频率调节的幅度是有限的。图 2-107 表示了某机组调频数与溶液循环量和性能系数的关系。

### 3. 程序运行系统

溴化锂机组的程序运行系统包括程序启动系统、程序停机系统，而程序停机系统又包括程序正常停机系统和程序故障停机系统。这些系统保证了溴化锂机组能够安全可靠、稳定经

济地运行。

### (1) 启动流程图

程序启动系统完成机组由静止状态启动的任务。它必须按照顺序运转各相关系统，使机组正常投入工作。

1) 蒸汽型 程序启动流程图见图 2-108。具体步骤如下：

①推合主电源开关，接通机组及系统电源。

②检查各开关位置，将各开关置于相应的位置，如控制方式“自动/手动”启动方式“直控/遥控”等，随后打开蒸汽供给阀。

③发指令启动机组，运转指示灯亮。该指令可由现场操作人员按键发出，也可由集中控制系统通过遥控方式操作。

④启动冷水泵及冷却水泵，安装在冷水管道与冷却水管道上的流量控制器动作。若流量在正常范围内，机组转入下一步启动程序。同时，安装在冷却水进口管道上的温度控制器动作，当冷却水温度低于低温设定温度时发出指令，调节冷却水流量，以防机组结晶。当冷却水温度高于设定温度时，启动冷却塔风机，进行冷却降温。

⑤设置的安全保护装置投入工作，对机组及系统的状态进行检测，确保机组安全进入启动状态。如果发生故障，机组停止启动，处于自锁状态。

⑥启动溶液泵，使发生器液位处于正常位置。

⑦以溶液泵的开动时间为依据，延迟若干分钟，待发生器液位处于正常位置，按规定程序慢慢开启蒸汽调节阀。

⑧启动冷剂泵。冷剂泵的启动控制常用下列几种方式：以溶液泵的开动时间为依据，延迟若干分钟后启动；以发生器出口浓溶液温度为依据，到达一定值后启动；由蒸发器上安装的液位控制器发出信号，当液位达到一定高度后自动启动冷剂泵，冷剂泵启动后，机组进入制冷状态。

需要指出的是，溴化锂机组的启动过程有一定的时间性，要经过若干时间才能达到满负荷状态。

2) 直燃型 程序正常启动框图见图 2-109。正常制冷启动步骤如下：

①接上总电源。启动前检查机组与燃烧器开关位置，包括：直流电源“开/关”；溶液泵“自动/手动”；制冷与供热选择；能量控制“开/关”、“自动/手动”；运行操作“遥控/直控”。

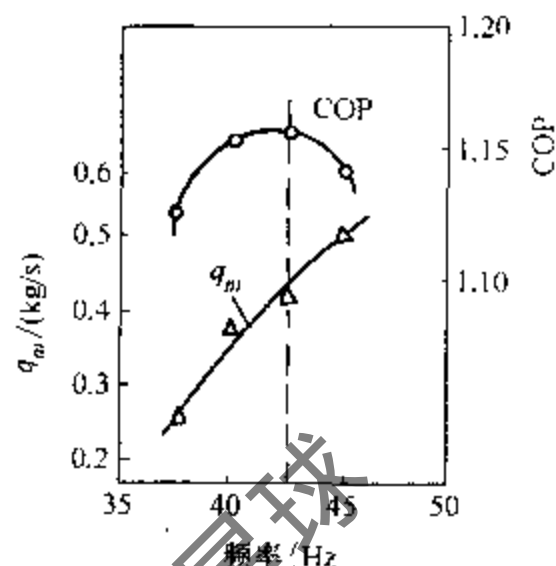


图 2-107 机组频率与溶液循环量和性能系数的关系

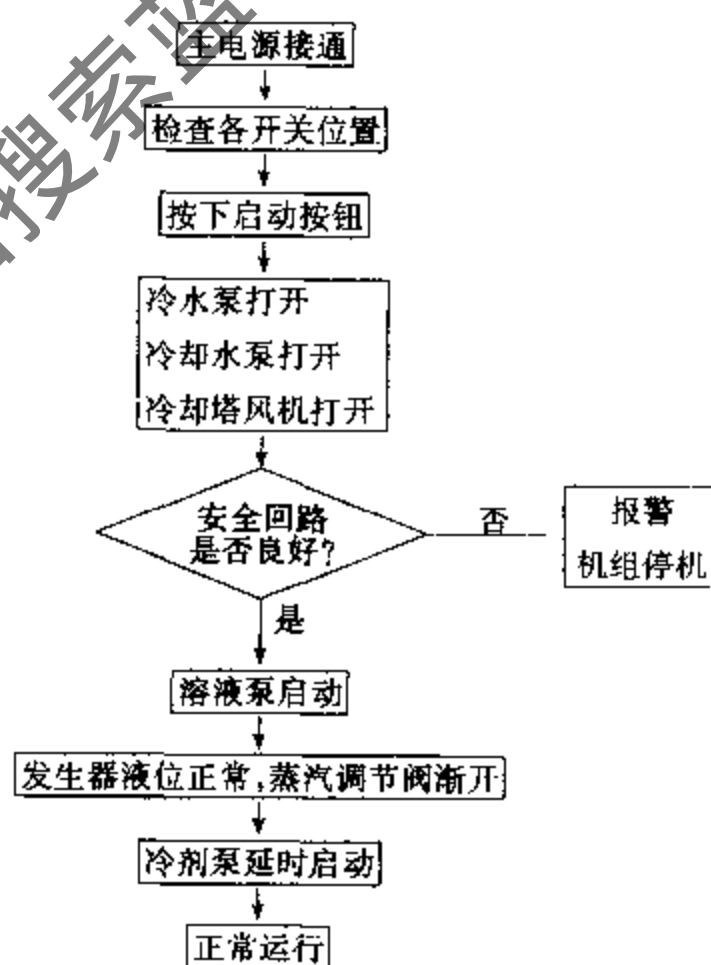


图 2-108 溴化锂蒸汽型机组程序启动系统流程图

- ②打开燃料供应主阀。
- ③按下启动按钮，冷热水泵启动，冷却水泵和冷却塔风机启动。
- ④确定保护系统（冷水断水、高压发生器液位过低、烟气排烟温度过高等）正常工作。

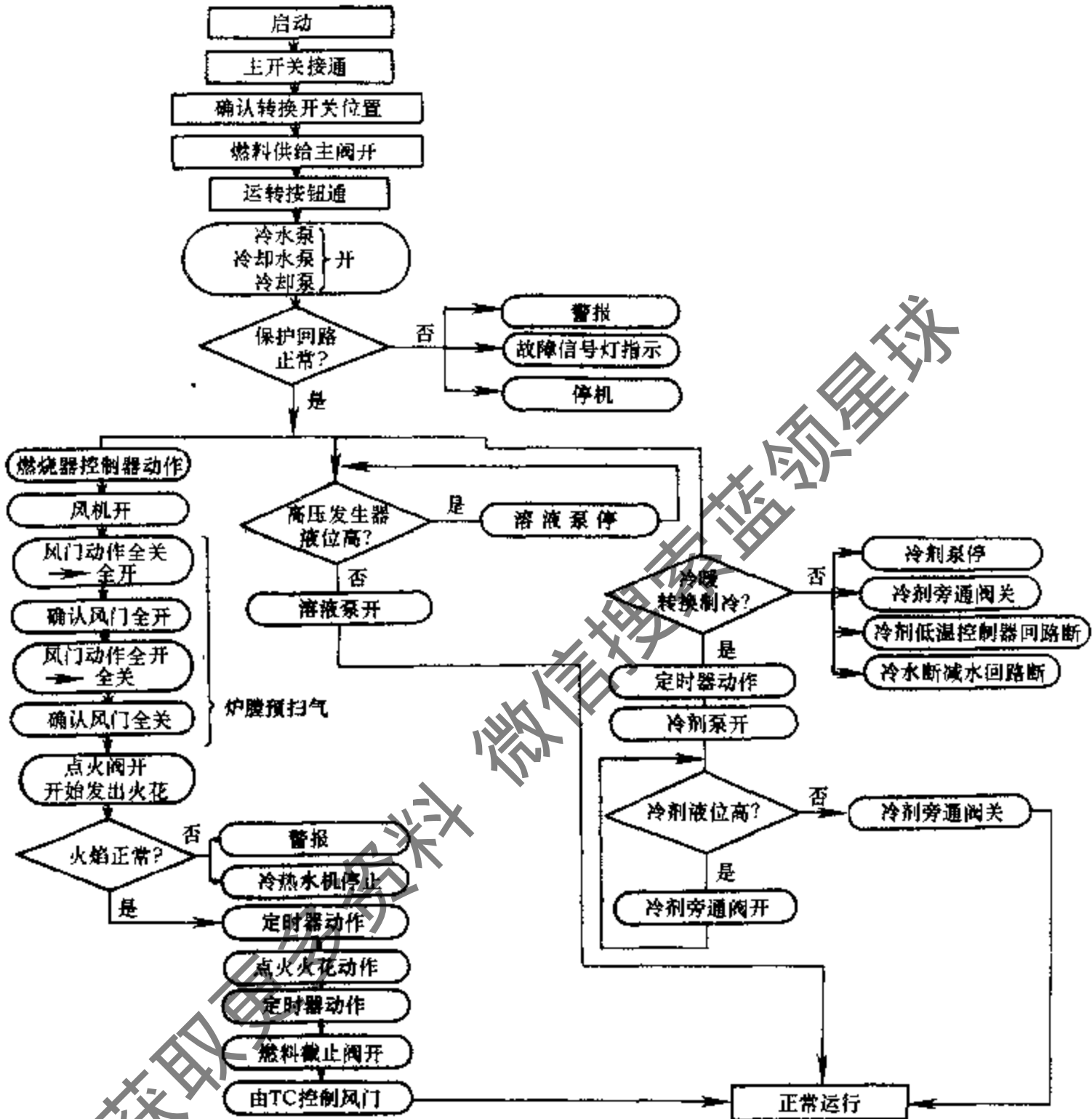


图 2-109 溴化锂直燃型机组程序启动系统流程图

- ⑤启动溶液泵，使发生器液位处于正常位置，并进行炉膛扫气，检验燃烧室控制动作。
- ⑥以溶液泵的开动时间为依据，延迟若干分钟，待发生器液位处于正常位置，按规定程序发出燃烧信号，进入安全检查及点火控制程序，点火完成开始燃烧。

(2) 停机流程图

1) 正常停机 溴化锂机组的程序正常停机，是指机组系统按顺序由正常工作状态转为停止工作状态的过程。

①蒸汽型 程序正常停机流程图见图 2-110。具体步骤如下：

(a) 操作人员按下“停止”按钮，或监控器检测到外界所需要的热负荷太小，热源随即被切断，运转指示灯灭，停机指示灯亮。

(b) 机组转入稀释运行，由控制器根据温度、时间或质量分数控制稀释过程，溶液泵、冷剂泵继续运转一段时间，使机内溶液充分混合。

(c) 稀释时间（或温度）达到设定要求后，溶液泵和溶剂泵停止运转。

(d) 冷水泵、冷却水泵和冷却塔风机关闭。

(e) 闭合总电源开关，机组和系统处于静止状态。

②直燃型 程序正常停机流程图见图 2-111。具体步骤如下：

(a) 操作人员按下“停止”按钮，或控制器检测到外界所需要的热负荷太小。

(b) 燃烧器得到控制信号后转入小火，延迟一段时间后，关闭燃气阀，燃烧停止。

(c) 如果是供热工况，冷剂泵一般不工作；如果是制冷工况，视是否到达冷剂稀释液

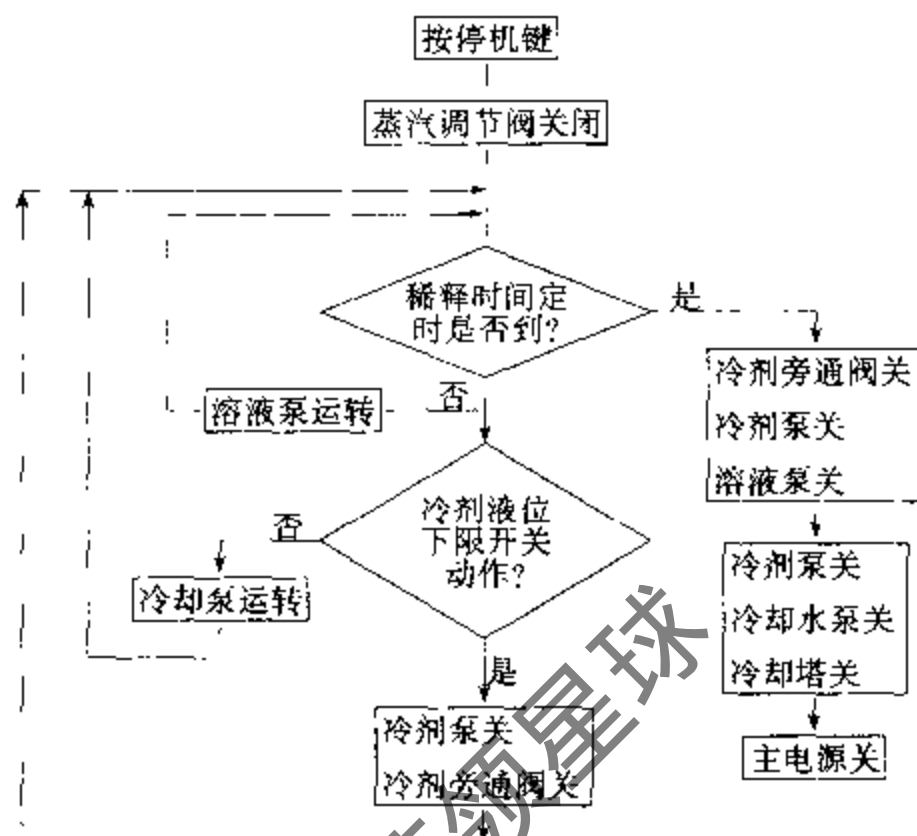


图 2-110 溴化锂蒸汽型机组程序

正常停机系统流程图

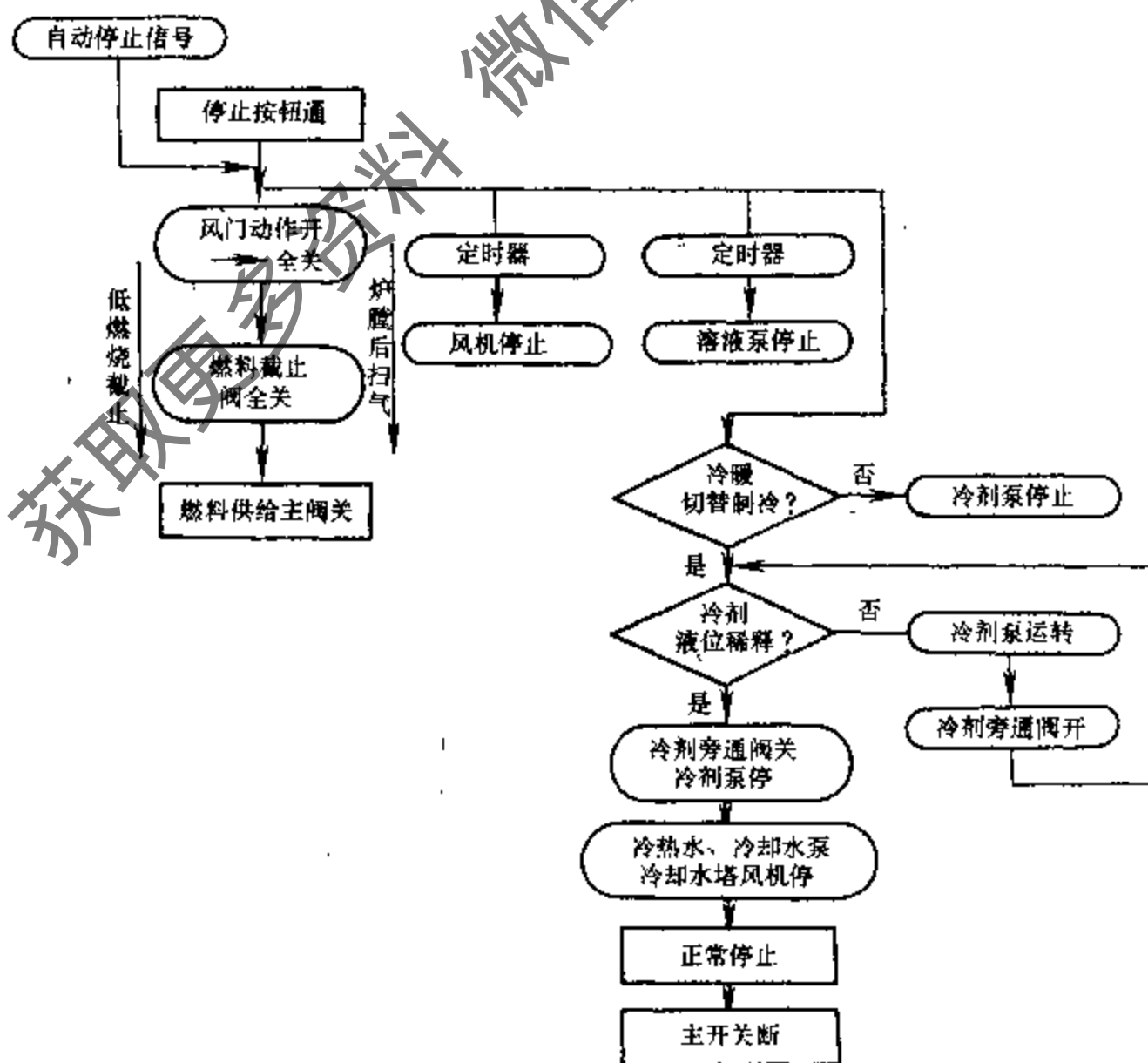


图 2-111 溴化锂直燃型机组程序正常停机系统流程图

位。若没有到达，冷剂泵继续运转，冷剂旁通阀开；若到达，则冷剂旁通阀关，冷剂泵停。

(d) 根据停机程序，检验高压发生器溶液温度，确定是否能停止溶液泵运转，并关闭冷却水泵与冷却塔风机。

(e) 如果机组是因为负载太小而自动停机，则冷水泵始终保持运行，以等待控制器重新发出的启动信号。如果是操作人员手动停车，则需手动关闭冷热水泵、冷却水泵、冷却塔风机。

2) 故障停机

机组出现重故障时将导致故障停机。故障停机有两种程序：一种是机组不作稀释运转而直接停机，同时发出声光报警信号，有关的故障指示灯亮；另一种是机组稀释运行后再停机，同时故障报警，有关的故障指示灯亮。

①蒸汽型 故障发生后，不作稀释直接停机的故障包括：冷水断水或冷水量不足、屏蔽泵故障、冷剂水低温等。故障发生后，进行稀释运行的故障包括：蒸汽压力过高、高压发生器液位过高或过低、高压发生器温度过高等。程序故障停机系统方框图见图 2-112。

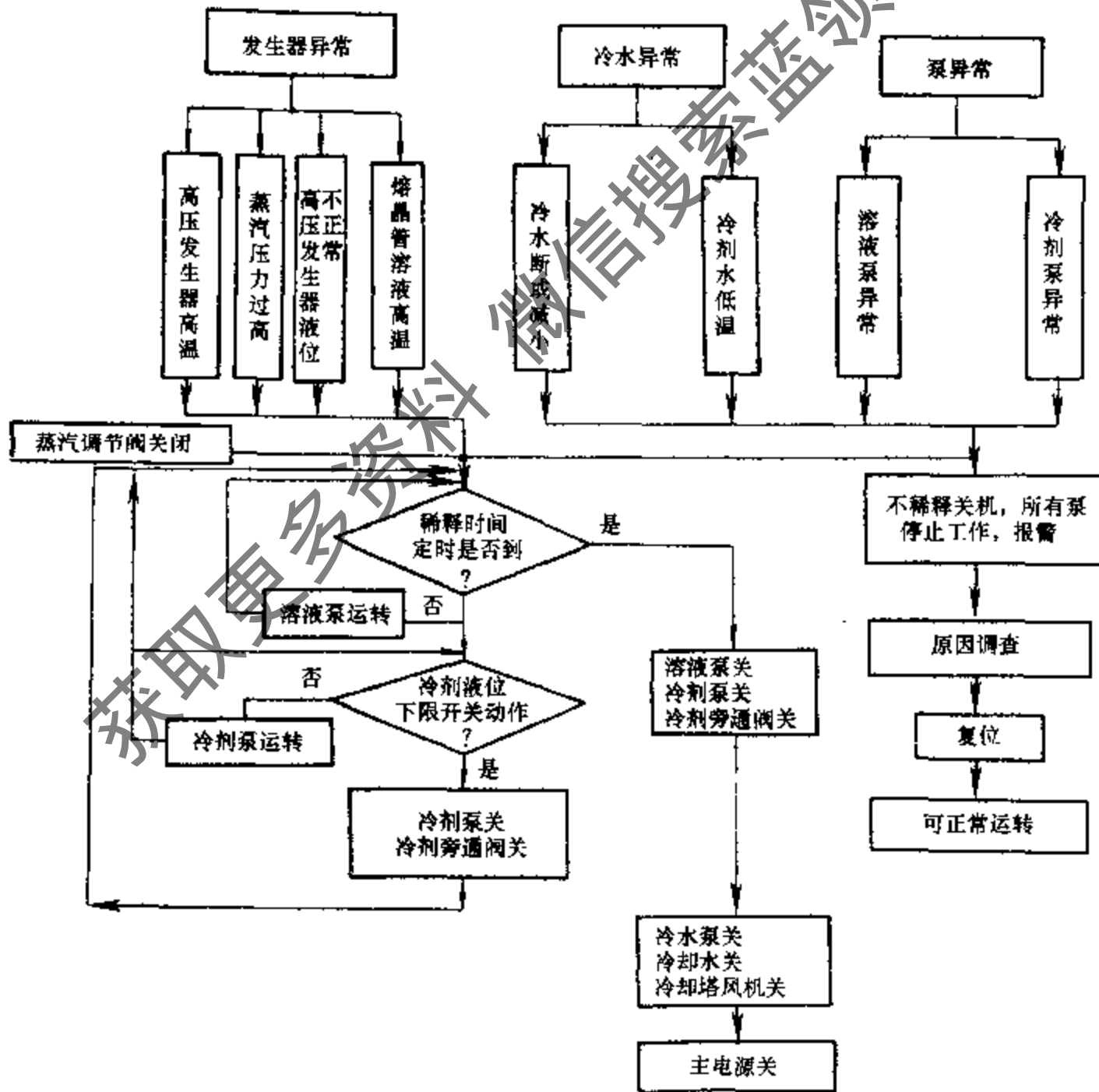


图 2-112 溴化锂蒸汽型机组程序故障停机系统流程图

②直燃型 故障发生后，不作稀释的故障包括：冷水断水或冷水量不足、屏蔽泵故障、冷剂水温过低等。故障发生后，进行稀释运行的故障包括：燃烧器熄火、高压发生器液位过

高或过低、高压发生器溶液高温高压、燃气排气温度过高等。程序故障停机系统方框图见图 2-113。

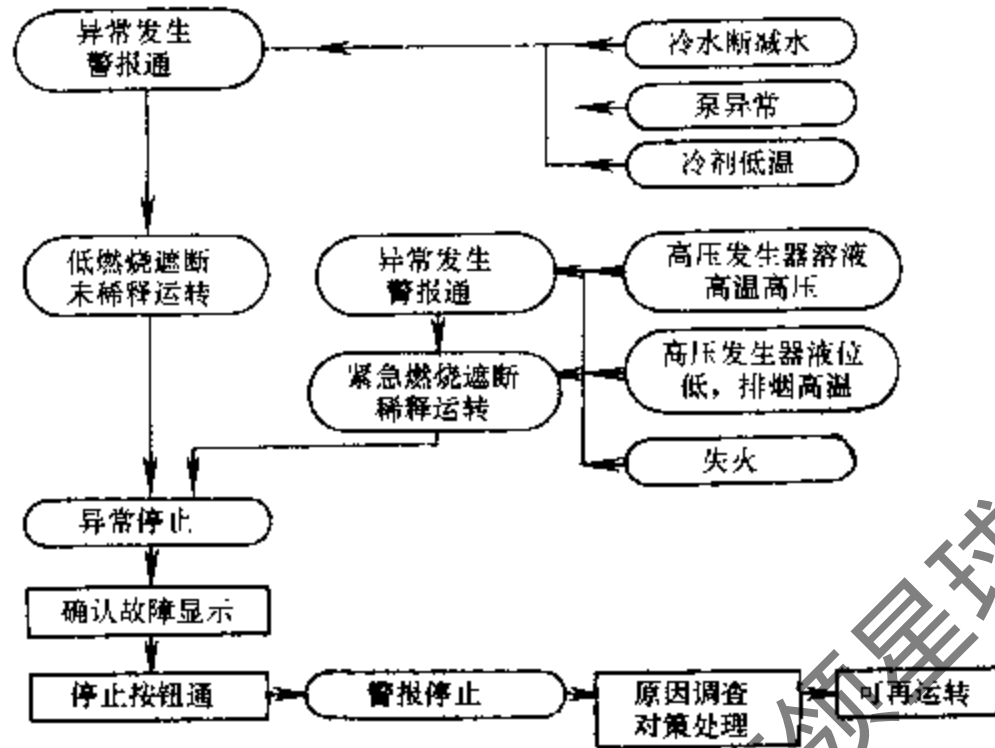


图 2-113 溴化锂直燃型机组程序故障停机系统流程图

## 2.7 中央空调控制系统配置零部件的结构原理

### 2.7.1 传感器、变送器的结构原理

#### 1. 概述

对工业过程进行检测、显示、控制和执行调节仪表的总称为自动控制仪表，又称自动化仪表。这些仪表的作用是代替人们对生产过程进行测量、控制、监督和保护，因而是自动控制系统的重要组成部分，是实现自动控制必不可少的技术工具。

#### (1) 自动检测与调节仪表的组成

自动检测仪表的组成如图 2-114a 所示。它是由传感器、变换器或变送器、显示器和传输通道组成。传感器是起测量变换作用的元件，它将被测量转换为便于处理和传输的物理量。将传感器输出的信号转变成便于传送和标准量进行比较信号的器件叫变换器，其输出信号直接推动记录仪表与显示仪表。现代的自动显示、记录与调节仪表，除了可以直接接受传感器的信号外，为了标准化，有的仪表接受标准信号（DC0～10mA；DC4～20mA；DC0～10V 等）。为此需将传感器转换来的信号加以再变换，使其变换到标准信号。将传感器变换的信号加以再变换到标准信号的器件叫变送器。

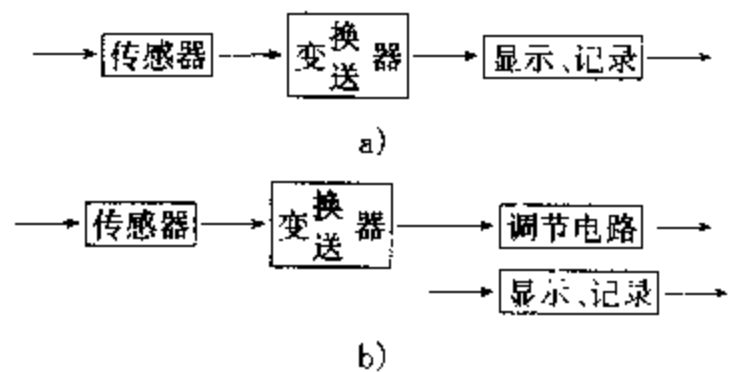


图 2-114 检测与调节仪表框图

a) 检测仪表框图 b) 调节仪表框图

显示、记录仪表分为模拟式、数字式和屏幕式三种。模拟式仪表最常见的为指示式仪表，指针在标尺上连续移动可指示被测值，此类仪表视差较大，记录时以曲线形式给出数据。数字式显示是以数字形式给出被测量值，不会产生视差，记录时也可打出数据。屏幕显示能给出曲线，也能给出数字量或两者同时显示，并且还能同时在屏幕上显示一种或数种参数的大量数据，有利于比较和判断，是一种先进的显示形式。



传输通道是仪表各环节间输入、输出信号的连接部分，它分为电线、光导纤维和管路等，按照规定和要求进行选择 and 布置，否则会造成信息的损失失真和增加干扰。

自动调节仪表的组成如图 2-114b 所示。变换器或变送器输出信号除送到显示、记录仪表外，还输送到调节电路与给定值进行比较，其差值推动调节电路，经调节电路运算，输出一定调节规律的信号，作用到执行调节机构上。

### (2) 仪表的基本技术指标

1) 仪表精度 由于使用任何仪表进行测量时，其结果都存在着误差，故仪表有一个精度。

工业仪表用测量值与真值的差值最大者与该仪表量程之比称为仪表的精度。仪表的精度是衡量仪表质量的主要指标之一。如果知道了仪表的精度就可以估计测量结果与真实值之差。一般模拟仪表的精度等级为 0.01、0.02、0.04、0.05、0.1、0.2、0.5、1.0、1.5、2.5 和 5.0 等。因此，真值 = 测量值 - 仪表量程精度。

2) 灵敏度 在稳定情况下，仪表输出的变化量  $\Delta L$ （指针的直线位移或角位移）与引起此变化的输入量（被测量）的变化量  $\Delta X_b$  之比值，称为仪表的灵敏度，即

$$S = \frac{\Delta L}{\Delta X_b}$$

灵敏度是仪表的静态参数，是衡量仪表对被测参数变化的敏感程度。仪表的灵敏度又称分辨率，是指能引起仪表输出量发生变化的被测量的最小变化量。

3) 变差 在外界条件不变情况下，使用同一仪表对被测量进行反复测量（正行程和反行程）时，所产生的最大差值与测量范围之比值称为变差。一个仪表的变差越小，其输出的可重复性和稳定性越好。

4) 稳定值 当仪表在稳定的测量状态下，对某一标准量进行测量，间隔一定时间后，再对同一标准量进行测量，所得两次测量的示值差，示值差愈小，说明仪表的稳定度越高。

### (3) 自动控制仪表的分类

1) 按自动调节装置所使用的能源可分为电动，气动和混合式等几类。

气动调节仪表使用压缩空气为能源，结构简单，易于掌握，性能稳定，可靠性高，具有安全防爆性能。但随着生产过程自动化和空调系统的节能以及控制系统自动化的发展，远距离集中控制越来越多，控制系统的规模和复杂程度越来越高。由于气动调节仪表传递滞后较大，作用半径又较小等缺陷，在某种程度上限制了其使用。而电动仪表由于以电为能源，且电源容易得到，信号传送距离远，作用半径大，便于集中控制和管理，同时还易于与计算机等现代化技术工具连用，因此应用十分广泛。

电动调节仪表又分为电气式（又称电动机械式）和电子式两大类。前者不能使用电子元器件，依靠传感器从被测介质中取得能量，就可以推动电触点或电位器动作，此类仪表结构简单，价格便宜；后者采用电子元器件组成，由于采用放大器等器件，不但可以提高测量精度，还可以利用反馈电路，对输入信号进行各种调节规律的运算，从而实现多种调节规律，提高系统的调节品质。

由于气动执行器具有操作力大、工作平稳可靠、维护方便等优点，因而在有些系统中测量和调节部分采用电动的，执行器采用气动的，构成电-气混合式调节系统。

如果调节器的动作不需要另外辅助能源，而只是由被调介质中取得能量来推动执行器动

作, 则这种调节器称自力式调节器, 又称直接作用式调节器。常见的有浮球式液位调节器和膨胀式温度调节器等。自力式调节器结构简单, 维修方便, 适用于调节精度要求不高的系统。

## 2) 按结构形式分

①基地式调节仪表 该仪表的结构特点是以指示或记录表为中心, 附加一些线路来完成调节任务, 又称指示、记录调节仪, 如电子自动平衡电桥、电子自动电位差计、动圈仪表构成的指示、记录调节仪和简易电子调节器等, 其中简易电子调节器一般是指只有被测参数的偏差指示和调节功能。

②单元组合式调节仪表 这类仪表的结构特点是根据自动检测及调节的要求, 将整套仪表划分为独立实现一定功能的若干单元, 各单元之间采用统一的标准信号联系。由这些单元经过不同的组合即可构成各种各样、复杂程度不一的自动检测和调节系统。

③组装电子式调节仪表 组装电子式调节仪表是在单元组合式调节仪表的基础上发展起来的成套仪表装置, 它的基本组成件是一块块具有不同功能的功能模块, 如 WSZ-2 系列模块式温湿度调节仪。所谓功能模块是指由各种典型线路构成的标准电路板, 每种电路板具有一种或数种功能, 并有同一规格尺寸、输入输出端子、电源和信号制。组装式电子调节仪表又称功能模块式调节仪表或插入式调节仪表。

组装式电子调节仪表有以下特点:

(a) 功能齐全, 组装灵活。由于组件系统化、标准化, 功能独立, 接插件和输入输出信号统一, 因此可以合理地组成各种不同装置, 以满足不同的需要。

(b) 安装、维修方便。有利于提高整机的可靠性, 同时如果某一组件发生故障, 可以迅速更换备用组件, 以保证控制系统的正常运行。

(c) 操作方便, 便于监督管理。因为组件采用集成电路和小型元器件, 因此装置较小, 便于集中管理。

(d) 成套性。

④总体分散控制装置 此类装置是以微型计算机为核心的分散型直接数字控制装置, 它是在电子技术、计算机和图像显示技术基础上发展起来的。

分散控制系统的特点是将控制功能分散成若干以微处理机为中心的子系统或子站(可以控制几个回路), 然后用计算机来管理这些子系统。这样的分散控制系统与集中控制系统相比有以下特点:

(a) 极大地提高了可靠性。如果管理计算机发生故障, 各子系统具有独立控制的能力, 即使一部分发生故障, 也不会影响全局。

(b) 由于各个回路的输入数据得到预先处理, 输出数据也预先进行选择, 使数据的传输量大为减小, 并且由于功能分散, 减轻了每一微型机的负荷, 因而可以做到反应时间短, 提高了控制速度。

(c) 减少了信息量, 使程序简单, 子系统的修改, 变更和再启动都很方便。

(d) 对分散控制系统中的管理计算机的规模要求可以降低, 有利于降低一次费用和运行维修费。

3) 按调节规律分 调节器的分类还可以从调节器的输出是断续的接点信号还是连续的信号, 分为断续调节器和连续调节器。断续调节器又分为双位调节、三位调节、三位比例积

分调节、时间比例调节等；连续调节器又可分为比例调节、比例积分调节、比例积分微分调节等。

## 2. 中央空调控制系统中应用的温度传感器和变送器

温度是空调系统中最重要调节参数，温度调节也是空调自控的核心部分。而在温度的调节中，首先要解决的就是要进行准确的检测。使用的检测元件一般采用温度计和温度传感器。

电阻温度计是利用金属或半导体材料的电阻率随其温度变化的原理制成的感温元件，用来测量温度。根据感温部分材料的不同分为铂电阻温度计、铜电阻温度计、镍电阻温度计和热敏电阻温度计。

### (1) 金属热电阻温度计

铂、铜、镍等金属的电阻值随温度的升高而增大，利用这个性质将温度变换为电阻值，这种测量温度的元件称金属热电阻。

铂电阻在氧化介质中，甚至在高温条件下化学、物理性能都非常稳定，因此铂电阻具有准确度高、稳定性好、性能可靠等优点。因此工程上用铂电阻温度的感温元件通常是采用 $\phi 0.05 \sim \phi 0.07\text{mm}$ 的铂丝或厚 $0.002 \sim 0.005\text{mm}$ 的铂带制成。同时由于在 $-200 \sim 600^\circ\text{C}$ 的温度范围内，铂的电阻值与温度成正比关系，加之铂丝、铂带的强度关系，因此铂电阻温度计一般用来测量 $-200 \sim 500^\circ\text{C}$ 之间的温度。

镍电阻率在 $-100 \sim 300^\circ\text{C}$ 的范围内，温度与电阻的变化基本上为线性关系，且价格便宜，因此，镍电阻温度计常用来测量 $-60 \sim 180^\circ\text{C}$ 的温度。

热电阻的分度号是标明热电阻的材料和 $0^\circ\text{C}$ 时电阻值的规定文字符号。常用热电阻温度计见表2-28。

表 2-28 部分热电阻技术数据

名称	型号	分度号	精度等级	结构特征	测温范围 $^\circ\text{C}$	保护管		时间常数 /s	连续螺纹	适用对象	生产厂	
						材料	总长 /mm					插入深度/mm
铂 热 电 阻	WZB-010	BA <sub>1</sub>	II	替换元件	-200~500			300, 350, 450, 550, 650, 900, 1150, 1400, 1650, 2150	根据用户 要求	<60	维修 更换	上海自动化 仪表三厂 西安仪表厂
	WZB <sub>2</sub> -010(复式)	BA <sub>2</sub>										
	WZBW-30	BA <sub>1</sub>	带玻璃 温度计	-10~40	乳白色 聚苯乙烯	(外套尺寸) 135×42×19	30	室温	西安仪表厂			
	WZBW <sub>2</sub> -30(复式)	BA <sub>2</sub>										
	WZB-892	BA <sub>2</sub>	II	带玻璃 温度计	-10~40	塑料 外罩	(外套尺寸) 135×42×30	<60	室温	上海自动化 仪表二厂		
	WZB <sub>2</sub> -892(复式)	BA <sub>2</sub>										
	WZB-210	BA <sub>1</sub>	II	普通接 线盒固 定螺纹	-200~200	黄铜 H62	插入深度 +150	150, 200, 300,	<45	G3/4	“露点” 风道, 水温	上海自动化 仪表三厂
	WZB <sub>2</sub> -210(复式)				-100~500	20 钢		400, 500, 750,				
	WZB-220	BA <sub>2</sub>	II	防溅式接 线盒固 定螺 纹	-200~200	20 钢	插入深度 +150	1000, 1250, 1500, 2000	<45	G3/4	“露点” 风道, 水温	上海自动化 仪表三厂
	WZB <sub>2</sub> -220(复式)				-100~500	不锈钢		(铜保护管 插入深度最 大的 500)				
	WZB-410	BA <sub>1</sub>	II	固定 法兰盘	-100~500	黄铜 H62	插入深度最 大的 500)	<60	室温	G3/4	风道, 水温	上海自动化 仪表三厂
	WZB <sub>2</sub> -410(复式)	BA <sub>2</sub>			-200~500	20 钢						

(续)

名称	型号	分度号	精度等级	结构特征	测温范围 /°C	保护管		时间常数 /s	连续 螺纹	适用 对象	生产厂
						材料	总长 /mm				
铂 热 电 阻	WZB-310	BA <sub>1</sub>	II	可动 法兰盘	-100~500	20 钢	300, 350, 450,	<45 <60		风道, 水温	上海自动化 仪表三厂
	WZB <sub>2</sub> -310(复式)	BA <sub>2</sub>			不锈钢	550, 650, 900, 1150, 1400, 1650, 2150					
	WZB-420	BA <sub>1</sub>	II	固定 螺纹	-200~500	20 钢 不锈钢	插入深度 +145	60	G1/2	“露点” 风道, 水温	西安仪表厂
	WZB-520	BA <sub>2</sub>									
	WZB-720	BA <sub>1</sub>	II	高压保 护管固 定螺纹	-200~500	不锈钢		90	G1	“露点” 风道, 水温	西安仪表厂
	WZB <sub>2</sub> -720(复式)	BA <sub>2</sub>									
铜 热 电 阻	WZG-190	G	III	普通接 线盒固 定螺纹	-50~100	黄铜 H62	插入深度 +150	<240	G3/4	室温 风道, 水温	上海自动化 仪表三厂
	WZG-210					20 钢					
	WZG-220					不锈钢					

热电阻的时间常数分为：大热惯性好，其时间常数在 1.5~4.0min 之间；一般热惯性的，其时间常数在 10s~1.5min 之间；小热惯性的，其时间常数在 10s 以内。镀膜铂电阻（德国）其时间常数小于 0.1s。

镀膜铂电阻又分为薄膜铂电阻和厚膜铂电阻两类，均是在绝缘的薄基片上，用真空镀膜法制成的。镀膜铂电阻时间常数小，热响应快，可用来测量变化的温度，其动态性能好，又因其体积小，传感器的外形是一个小的薄片，因此可用来测量物体的表面温度。

## (2) 半导体热敏电阻

半导体热敏电阻是采用镍、锰、铜、铁等氧化物适当混合后烧结而成的，具有负的温度-电阻特性。

半导体热敏电阻的电阻温度系数大，使它比金属电阻在相同温度变化下，具有更大的输出信号。又因半导体热敏电阻具有高阻值，因此引线电阻随周围温度变化对测量的影响可以忽略，所以它可作为空调自动控制中比较理想的测温元件。

半导体热敏电阻的温度特性是非线性的，这是一个不足之处，一般在使用中需进行线性化处理。

采用热敏电阻 NTC 制成的温度传感器有：

1) EAF 电子式室外温度传感器 EAF 电子式室外温度传感器是采用 NTC 高质量的热敏元件，具有高分辨率和重复精度，测量范围为 -20~40°C，精度 ±0.2°C。

2) EKF020/40 风道温度传感器和 EKFL020/40 加长风道温度传感器 EKF 风道温度传感器与 E3000 系列仪表配合,用于风道、混合处、空气净化处的温度测量,测量范围  $-20\sim 40^{\circ}\text{C}$ ,精度  $\pm 0.2^{\circ}\text{C}$ 。

3) ERF 室内温度传感器 ERF 室内温度传感器与 E3000 系列调节器配合,用于室内温度的测量与调节,测量范围为  $-20\sim 40^{\circ}\text{C}$ 。

### (3) 镍热电阻温度计

1) TR-1、2 型室内用镍热电阻 感温元件以纯镍丝双线无感绕组绕制在环氧骨架上,并用锰铜丝补偿电阻温度系数,元件两面仅盖以薄的环氧片绝缘以防尘。感温元件装在乳白色的塑料外罩内,TR-1 型的外罩正面装有玻璃酒精温度计供观察用,整上温度计可固定在墙上。

分度号有:  $N_1: 1000\Omega$ ,  $N_2: 500\Omega$ ,  $N_3: 250\Omega$ ;

精度 II 级;

测量范围:  $0\sim 120^{\circ}\text{C}$  范围空气温度,其中 TR-1 规格为  $12\sim 32^{\circ}\text{C}$  范围内室内空气温度,校正点  $22^{\circ}\text{C}$ ; TR-2 规格为  $0\sim 120^{\circ}\text{C}$  中应根据需要定在使用点附近  $30^{\circ}\text{C}$  范围内的室内空气,校正点一般为测量范围的中点。

2) TD-1、TD-2 型固定螺纹普通式镍电阻 这两种电阻温度计具有固定螺纹和普通接线盒,保护管材料 TD-1 为黄铜,TD-2 为不锈钢。

测量范围、分度号、精度等级同 TR-1、TR-2 型。

镍热电阻温度计的温度-电阻对照数据表见表 2-29。

表 2-29 镍热电阻温度计的温度-电阻对照数据表

温度 $/^{\circ}\text{C}$	电阻绝对值/ $\Omega$			温度 $/^{\circ}\text{C}$	电阻绝对值/ $\Omega$			温度 $/^{\circ}\text{C}$	电阻绝对值/ $\Omega$		
	$N_1$	$N_2$	$N_3$		$N_1$	$N_2$	$N_3$		$N_1$	$N_2$	$N_3$
-150	160	80	40	20	1112.0	556.0	278.0	50	1280.0	640.0	320.0
-100	440	220	110	21	1117.6	558.8	279.4	60	1336.0	668.0	334.0
-50	720	360	180	22	1123.2	561.2	280.8	70	1392.0	696.0	348
-30	832	416	208	23	1128.8	564.4	282.2	80	1448.0	724.0	362
-10	944	472	236	24	1134.4	567.2	283.6	90	1504.0	752	376
0	1000	500	250	25	1140.0	570.0	285.0	100	1560.0	780.0	390.0
10	1056	528	264	26	1145.6	572.8	286.4	110	1616.0	808.0	404.0
11	1061.6	530.8	265.4	27	1151.2	575.6	287.8	120	1672.0	836.0	418.0
12	1067.2	533.6	266.8	28	1156.8	578.4	289.2	130	1728.0	864.0	432.0
13	1072.8	536.4	268.2	29	1162.4	581.2	290.6	140	1784.0	892.0	446.0
14	1073.4	539.2	269.6	30	1168.0	584.0	292.0	150	1840.0	920.0	460.0
15	1084.0	542.0	271.0	31	1173.6	586.0	293.4	160	1896.0	948.0	474.0
16	1089.6	544.8	272.4	32	1179.2	589.2	294.8	170	1952.0	976.0	488.0
17	1095.2	547.6	273.8	33	1184.8	592.4	296.2	180	2008.0	1004.0	502.0
18	1100.8	550.4	275.2	34	1190.4	595.2	297.6	190	2064.0	1032.0	516.0
19	1106.4	553.2	276.6	40	1124.0	612.0	306.0	200	2120.0	1060.0	530.0

### 3. 中央空调控制系统中应用的湿度传感器及变送器

在空调工程中,空气的湿度与温度是两个相关的参数,它们具有同样重要的意义,因此对空气湿度同样需进行测量和控制。空气的相对湿度一般是由两个参数所决定,例如,空气的干球温度和湿球温度;空气的干球温度和露点温度;空气的干球温度和水蒸气分压力;空

气中水蒸气分压力与同温度下空气饱和水蒸气压力等。因此湿度传感器应具备可同时测量空气状态的两个参数,并进行运算、放大等处理

湿度传感器按其感湿元件的类型可分为两大类,即电阻式和电容式。电阻式湿度传感器又分为电解质型和陶瓷型。属于电解质型的湿度传感器主要有氯化锂湿度传感器、聚苯乙烯磺酸锂湿度传感器和光硬化树脂湿度传感器等;而属于陶瓷电阻型的湿度传感器则主要有金属氧化物陶瓷湿度传感器、天然瓷石制的陶瓷湿度传感器和其他无机化合物陶瓷湿度传感器等。常见的电容式湿度传感器主要有两种,一种是高分子类,另一种是氧化铝湿敏电容等。在电容式湿度传感器中,有薄膜电容式湿度传感器和结露传感器。

现将空调自动控制中常用的湿度传感器介绍如下。

#### (1) 干、湿球湿度传感器

干、湿球湿度传感器是根据干湿球温度差效应原理制成的测湿传感器。所谓干湿球温度差效应是指在潮湿物体表面的水分蒸发而冷却的效应,冷却的程度取决于周围空气的相对湿度、大气压力以及风速。如果大气压力和风速保持不变,相对湿度愈高,潮湿物体表面的水分蒸发强度就愈弱,潮湿物体表面温度(即湿球温度)与周围环境温度(即空气的干球温度)差就愈小;反之,相对湿度低,水分的蒸发强度大,干湿球温差也愈大。因此只要测得空气的干、湿球温度,就可以决定空气的相对湿度。普通干湿球温度计就是利用这个原理制成的。

1) 干湿球电信号传感器 干湿球电信号传感器是一种将湿度参数转换成电信号的仪表,它和干、湿球温度计的作用原理完全相同。其主要差别是干球和湿球用两支微型套管式镍电阻(或其他电温计)所代替,另外增加一个轴流风扇,以便在镍电阻周围造成一恒定风速的气流。此恒定风速为 $2.5\text{m/s}$ 以上,因为干、湿球温度计在测定相对湿度时受周围空气流动速度的影响,风速在 $2.5\text{m/s}$ 以下时影响较大,当空气流速在 $2.5\text{m/s}$ 以上时对测量的数值影响较小。因此干湿球电信号传感器增加了电动通风装置,可以减小空气流速对测量的影响。同时也由于在镍电阻周围增加了气流速度,使热湿交换速度增加,因而减小了仪表的时间常数。

2) TH型干湿球信号发送器 TH型干湿球信号发送器的构造如图2-115和图2-116。由干、湿球各一支微型套管式镍电阻温度计、微型轴流风扇,并配以半透明塑料盛水杯和浸水脱脂纱布套管组成。在一支镍电阻上包上纱布并使纱布浸入水杯中作为湿球温度计,另一支镍电阻作为干球温度计,都垂直安装在传感器的中部,并正对侧面的空气吸入口。当电源接通后,轴流风扇启动,空气从圆形空气吸入口进入信号发送器,通过镍电阻周围后被轴流风扇排出去,当湿球镍电阻表面水分蒸发达到稳定状态时,干湿球同时发送相对于干、湿球温度的信号。这些信号输入显示或调节仪表中,即可反映出所测环境空气的相对湿度。

TH干湿球信号发送器技术条件:

测量范围:  $0\sim 40^{\circ}\text{C}$ , 相对湿度:  $20\%\sim 100\%$ ;

分度号及镍电阻值: 采用 $N_2$ 、 $N_3$ 分度;

$N_2$ 在 $0^{\circ}\text{C}$ 时电阻值为 $R_0 = 500\Omega$ ;

$N_3$ 在 $0^{\circ}\text{C}$ 时电阻值为 $R_0 = 250\Omega$ ;

灵敏度:  $N_2$ 为 $2.8\Omega/^{\circ}\text{C}$ ,  $N_3$ 为 $1.4\Omega/^{\circ}\text{C}$ ;

镍电阻温度系数为:  $\alpha = 5.6 \times 10^{-3}\Omega/^{\circ}\text{C}$ ;

通过镍电阻元件时风速： $>2.5\sim 3\text{m/s}$ ；

水杯容量：250mL；

电源：220V，50Hz，电压波动值：170~240V；

轴流风扇功率：18W；

使用环境温度： $0\sim 50^{\circ}\text{C}$ ，当 $\leq 50^{\circ}\text{C}$ 时，湿度为 $\leq 95\% \pm 3\%$ 。

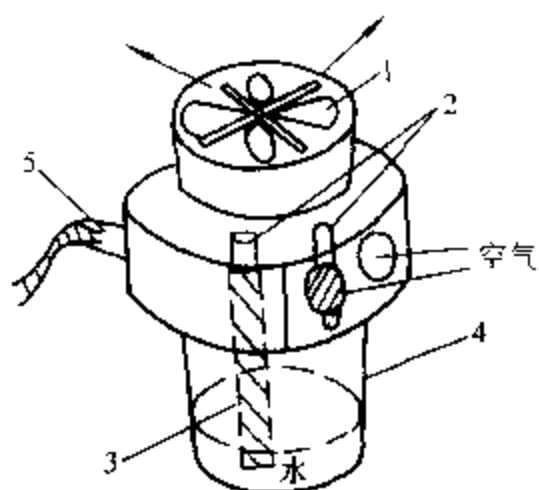


图 2-115 干湿球电信号传感器

1—轴流通风机 2—镍电阻 3—湿球纱布  
4—盛水杯 5—接线端子

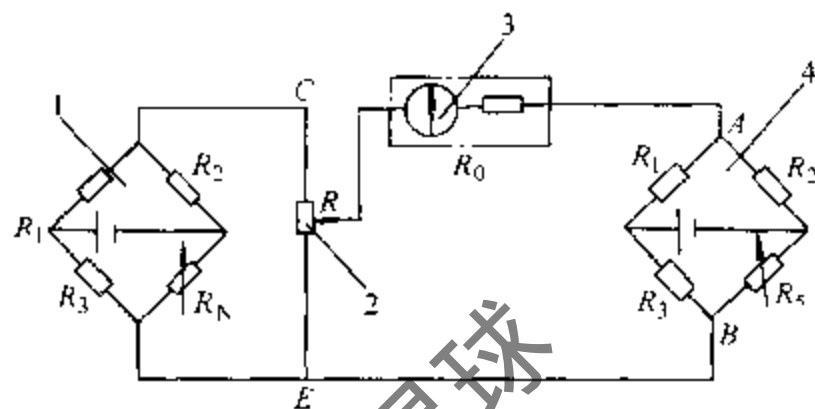


图 2-116 干湿球电信号传感器的  
测量桥路（复合电桥）

1—干球温度测量桥路 2—补偿可变电阻  
3—检流计 4—湿球温度测量桥路

## (2) 氯化锂电阻湿度传感器与变送器

有一些物质置于空气中，它们的含湿量与所在周围空气相对湿度有关，而含湿量大小又引起本身电阻的变化。因此可以通过这种传感器将空气相对湿度转换为元件电阻值的测量。氯化锂就是属于这种在大气中不分解、不挥发、也不变质而具有稳定性质的物质，同时氯化锂在空气中又具有很强的吸湿性，且极易溶解于水中。其吸湿量与空气的相对湿度成一定关系，随着空气相对湿度的增减变化，氯化锂吸湿量也随之变化，只有当蒸汽压等于周围空气的水蒸气分压力时才处于平衡状态。所以空气中相对湿度愈大，则氯化锂吸收的水分也就越多，其电阻率愈小。当氯化锂的蒸汽压力高于空气中水蒸气分压力时，氯化锂放出水分，导致电阻增大。氯化锂电阻式感湿元件，即湿敏电阻就是利用氯化锂这一特性制成的。

由于氯化锂感湿元件受环境影响较大，输出电阻值也与检测点的温度有关，所以氯化锂湿度变送器测量线路内均加有热敏电阻，用来进行温度补偿。

氯化锂电阻式湿度传感器性能稳定，反应灵敏，测量精度高，甚至可用在湿度控制 $\leq \pm 1.0\% \text{RH}$ 的环境场合，在一般工业与民用空调环境中使用，寿命可达4、5年之久，个别用户使用时间长达8年，是我国生产领域中应用最为广泛的湿度传感器之一。其主要缺点是体积大，且不宜在温度变化激烈，易结露和污染的环境中应用。

以陶瓷为基片的小型氯化锂电阻式湿度传感器，其性能除保持一般氯化锂湿度传感器的优点外，在灵敏度和测量范围方面，甚至更优于一般氯化锂湿度传感器，可用于 $5\% \sim 98\% \text{RH}$ 的环境测试中，其测量精度为 $\pm 2.0\% \text{RH}$ ，并且允许使用温度可高达 $80^{\circ}\text{C}$ ，其体积为一般同类湿度传感器的三分之一到五分之一，价格也较同类湿度传感器低 $15\% \sim 30\%$ 。

属于这类传感器变送器的有：

1) DWS-P 系列温、湿度传感器 DWS-P 型温、湿度传感器主要用片状氯化锂电阻式感湿元件和热敏电阻感温元件组成，可与 DBWS-13、14 温湿度变送器或 DIWS-23、24 或 SWS 系列数显温、湿度仪配套使用，也可与 JXC-07、WS-1A、1B 温、湿度巡检仪配套使用。

DWS-P 系列温湿度传感器的型号及规格见表 2-30。

感湿部分主要技术指标:

输入电源: 50Hz,  $\geq$ AC6V;

输出信号为电阻信号, 见表 2-31;

年漂移率:  $\geq \pm 2\%$  RH;

温度感受部:

输入电源:  $\geq$ AC6V;

输出信号按标准号共三种, 标准参数见表 2-32 及表 2-33。

表 2-30 DWS-P 系列温、湿度传感器型号及规格

型号	相对湿度					温度		
	组合片数	标准号	测量范围 (%RH)	温度补偿 / $^{\circ}$ C	精度 (%RH)	标准号	测量范围 / $^{\circ}$ C	精度 / $^{\circ}$ C
DWS-2P	2	PSB-1	45-65 55-75	10-40	$\pm 2$	WB-2	10-40	$\pm 0.3$
DWS-4P	4	PSB-1	30-70 40-80	10-40 5-50	$\pm 2$ $\pm 3$	WB-2 WB-3	10-40 5-50	$\pm 0.3$ $\pm 0.5$
DWS-6P	6	PSB-1	30-90	10-40 5-50	$\pm 2$ $\pm 3$	WB-2 WB-3	10-40 5-50	$\pm 0.3$ $\pm 0.5$
DWS-8P	8	PSB-1	15-95	10-40 5-50	$\pm 2$ $\pm 3$	WB-2 WB-3	10-40 5-50	$\pm 0.3$ $\pm 0.5$

表 2-31 PSB-1 在 25 $^{\circ}$ C 时标准参数值

相对湿度	15	20	25	30	35	40	45	50	55
电导/ $\times 10^{-6}$ S	3.25	4.5	5.75	7.0	8.25	9.5	10.7	12.0	13.25
电阻/k $\Omega$	307.7	222.2	173.9	142.9	121.2	105.3	93.02	83.33	75.47
相对湿度	60	65	70	75	80	85	90	95	
电导/ $\times 10^{-6}$ S	14.5	15.75	17.0	18.25	19.5	20.75	22.0	23.25	
电阻/k $\Omega$	68.97	63.49	58.82	54.79	51.28	48.19	45.45	43.01	

表 2-32 WB-2(10-40 $^{\circ}$ C)的标准参数值

温度/ $^{\circ}$ C	10	15	20	25	30	35	40
电导/ $\times 10^{-6}$ S	71.99	83.04	94.09	105.15	116.19	127.24	138.34
电阻/k $\Omega$	13.89	12.04	10.63	9.51	8.61	7.86	7.23

WB-3(5-50 $^{\circ}$ C)的标准参数值

温度/ $^{\circ}$ C	5	10	15	20	25	30	35	40	45	50
电导/ $\times 10^{-6}$ S	130.128	141.498	152.868	164.237	175.607	186.977	198.347	209.716	221.086	232.456
电阻/k $\Omega$	7.685	7.067	6.542	6.089	5.695	5.348	5.042	4.768	4.523	4.302

表 2-33 5-40 $^{\circ}$ C 温度传感器标准参数(温度系数  $K=1.9470\mu$ S/ $^{\circ}$ C)

温度/ $^{\circ}$ C	5.0	10.0	15.0	20.0	22.5	25.0	30.0	35.0	40.0
电导/ $\mu$ S	130.128	139.863	149.598	159.333	164.200	169.068	178.803	188.538	198.273
电阻/k $\Omega$	7.685	7.150	6.684	6.276	6.090	5.915	5.593	5.304	5.043
非线性误差/ $^{\circ}$ C	+0.20	-0.11	-0.17	-0.07	0	+0.07	+0.17	+0.13	-0.126



2) DBWS-13型氯化锂湿度变送器 此变送器有两套变送系统,接有两个敏感元件,其一是氯化锂相对湿度敏感元件,另一为热敏电阻作为温度敏感元件,与调节器(如DDZ-II型等)配套使用时能同时进行温度和湿度的调节,变送器的变送范围为:温度 $10\sim 40^{\circ}\text{C}$ ,相对湿度为 $35\%\sim 85\%$ ,调节精度:温度误差为 $\pm 0.5^{\circ}\text{C}$ ,相对湿度误差小于 $\pm 2\%$ 。变送器可以将温度、相对湿度信号分别转换成DC $0\sim 10\text{mA}$ 信号输入调节器,实现温、湿度的自动调节。此变送器具有灵敏度高、精度高、性能稳定及体积小等优点。

### (3) 天然瓷石制作的陶瓷湿度传感器

此传感器主要优点是体积小,长期稳定性好,抗污染能力强,缺点主要是低湿时的电阻值过高,一般在 $30\%\text{RH}$ 以下的场合无法使用,其次是湿滞大,复现性差。

### (4) 氯化锂露点湿度传感器及变送器

1) 氯化锂露点湿度传感器 氯化锂露点湿度传感器又称加热式氯化锂湿度传感器。但此种传感器所直接测得的数据并不是周围空气的相对湿度,而是测量与空气露点温度有一定函数关系的“平衡温度”。通过平衡温度来计算露点温度,然后根据空气干球温度与露点温度求出空气的相对湿度。

此种传感器的构造如图2-117所示。内部是玻璃铂电阻,外面套上玻璃丝布套,在其上平行绕两根铂丝作加热电极,再将氯化锂溶液涂在两根铂电极间,使玻璃丝布浸透。

它的工作原理虽然也是利用氯化锂在空气中吸湿和放湿的特性,以及吸湿放湿后电阻发生变化的特点而制成的,但它与氯化锂电阻湿度传感器的工作原理却不同。

根据氯化锂盐在液态时它的电阻非常小,在固态时它的电阻又非常大,如果使氯化锂盐在 $12\%$ 以下的相对湿度空气中,它由液态变为固态时电阻值急剧增加的特点,将氯化锂置于空气中,并保持其周围空气温度不变,仅使氯化锂盐的温度上升,当温度上升到氯化锂的饱和气压与空气中水蒸气分压力相等时,又能维持温度不变,那么要测出这个保持不变的温度,也就知道了水蒸气分压力。由空气的干球温度和其温度下的水蒸气水压力,即可知其状态下的空气相对湿度、露点温度等。

2) 氯化锂露点湿度变送器 氯化锂露点湿度传感器中的铂电阻,根据相对湿度的变化,输出与平衡温度相对应的电阻信号 $R_0$ 及反映空气温度的铂电阻 $R_w$ 电阻信号,同时输入相对湿度-电压转换器,将其转换为与相对湿度成一定函数关系的电压信号,尔后再经线性化处理和其他处理,使输出电压再经电压-电流转换,使其转换成为DC $0\sim 10\text{mA}$ 标准信号,最后输出。

### (5) 电容式湿度传感器与变送器

电容式湿度传感器是采用一层非常薄的感湿聚合物电介质薄膜夹在两极之间构成一平板电容器。这种非常薄的电极可以使小蒸气通过。由于聚合物的薄膜具有吸湿与放湿的性能,而水的介电常数又很高,所以当水分子被聚合物吸收后,将使薄膜电容量发生很大变化。聚合物薄膜吸湿和放湿程度随周围空气相对湿度的变化而变化,因而其电容量是空气相对湿度

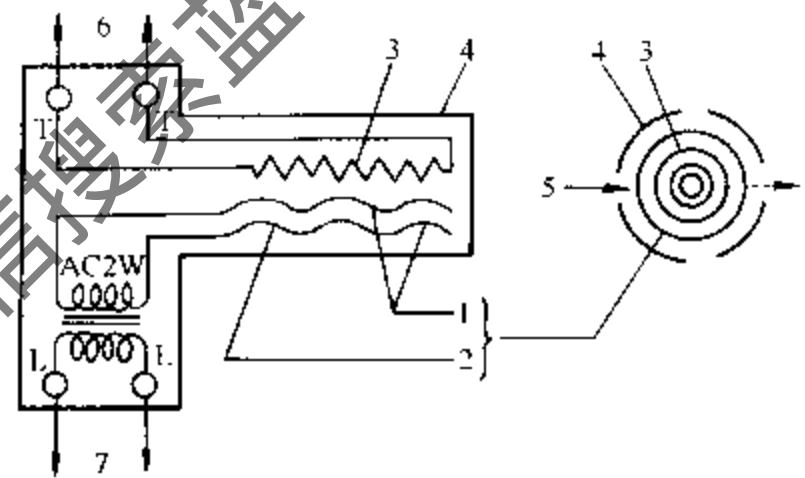


图2-117 氯化锂露点湿度传感器

1—铂电极 2—氯化锂溶液 3—铂电阻 4—保护罩  
5—被测气体 6—接仪表 7—接电源

的函数，利用这种原理制成的湿度传感器称为电容式湿度传感器。常见的电容式湿度传感器有两种，一种是高分子类，另一种是氧化铝湿敏电容等。

电容湿度传感器具有工作温度和压力范围较宽（温度可达  $50^{\circ}\text{C}$ ）、反应快（有的时间常数为  $1\sim 2\text{s}$ ）、测量值不受周围空气流速的影响、抗污染能力及稳定性好、测量范围宽等优点。

将电容湿度传感器与一定的电子线路组合在一起构成电容湿度变送器，电子线路产生直接比例于电容量变化的电压输出，一般输出电压为 DC  $0\sim 10\text{V}$ 。

空调自动控制系统常用的电容式湿度传感器有：

1) RSC-1 型湿度传感器 RSC-1 型湿度传感器是由齐齐哈尔科达敏感仪器厂生产的一种高分子薄膜式电容湿度传感器，该传感器具有测量范围宽、线性好、精度高、响应时间短、使用温度宽、寿命长、不需要清洗等优点。

技术指标如下：

测量范围： $0\sim 99\% \text{RH}$  ( $-10\sim 55^{\circ}\text{C}$ )；

输出电压： $0\sim 99\text{mV}$  响应于  $0\sim 99\% \text{RH}$ ；

测量误差： $0\sim 80\% \text{RH}$  时， $\leq \pm 2\%$ ； $80\%\sim 90\% \text{RH}$  时， $\leq \pm 4\%$ ；

响应时间： $< 10\text{s}$ （不加防护罩， $\frac{2}{3}$  量程）； $< 30\text{s}$ （加防护罩， $\frac{2}{3}$  量程）；

温度系数： $\leq \pm 0.3\% \text{RH}/^{\circ}\text{C}$ ；

输出电阻： $1000(1\pm 5\%) \Omega$ ；

电源电压：DC  $5.0\text{V}\pm 0.05\text{V}$ ；

工作电流： $\leq 12.5\text{mA}$ ；

传输电缆：四芯；

一次标定使用寿命大于 1 年。

2) ERFM 室内湿度变送器、ERFM020/40 带温度传感器的室内湿度变送器 ERFM 电子式室内湿度变送器配有电容式敏感元件，用以将室内相对湿度转换成 DC  $0\sim 10\text{V}$  标准信号，与 E3000 系统显示器、调节器或与微型机接口，对室内相对湿度进行测量和调节。ERFM 型为壁挂式结构，有防湿度饱和功能，因为饱和时会引起测量误差，但不损坏敏感元件。

ERFM020/40 除具有 ERFM 的功能外，还装有 NTC 热敏电阻，测量  $-20\sim 40^{\circ}\text{C}$  的空气温度、与 E3000 系列显示器、调节器或与微型计算机接口，进行空气温、湿度的测量和调节。

主要技术数据：

敏感元件：由沉积有纯金属层的电容膜片构成电容式湿度敏感元件，020/40NTC 热敏电阻；

测量范围： $10\%\sim 85\% \text{RH}$ ， $10\%\sim 95\% \text{RH}$ （电源电压  $> \text{DC } 12\text{V}$ ）；

精度： $\pm 3\%$ （环境温度  $15\sim 25^{\circ}\text{C}$ ）， $\pm 5\%$ （环境温度  $0\sim 50^{\circ}\text{C}$ ）；

功耗：电源电压 DC  $10\text{V}$  时最大  $10\text{mA}$ ，电源电压 DC  $25\text{V}$  时最大  $15\text{mA}$ ；

输出：DC  $0\sim 10\text{V}$ ， $5\text{mA}$ 。

接线端子如图 2-118 所示。

3) EKFM 风道湿度变送器、EKFM20/40 带温度传感器的风道湿度传感器 EKFM 湿度变送器配有电容式敏感元件, 可以将风道内的相对湿度转换成与之成正比的 DC 0~10V 标准信号。由三芯电缆与 E3000 系列显示器、调节器或计算机接口相连, 完成对风道内空气相对湿度的测量与控制。

其技术指标同 ERFM 和 ERFM020/40 传感器。

020/40NTC 热敏电阻温度-电阻对照见表 2-34。

(6) 厚膜型陶瓷湿敏元件

该类传感元件具有性能稳定、测量范围宽、体积小等优点, 在响应速度、复现性、湿滞等方面的性能, 较天然瓷石制作的陶瓷湿敏元件优越。

主要湿度传感器、变送器特点见表 2-35。

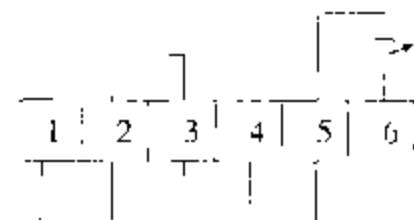


图 2 118 ERFM020/40 湿度传感器变送器接线图

- 1—DC 10~25V 电源电压
- 2、3—公共点
- 4—DC 0~10V 输出
- 5、6—NTC 热敏电阻

表 2-34 020/40NTC 热敏电阻温度-电阻对照表

温度/°C	电阻/Ω	温度/°C	电阻/Ω	温度/°C	电阻/Ω	温度/°C	电阻/Ω	温度/°C	电阻/Ω
-20	21860	-7	10598	6	5443.1	19	2943.4	32	1667.2
-19	20631	-6	10048	7	5181.9	20	2812.8	33	1598.2
-18	19478	-5	9532.7	8	4936.4	21	2668.9	34	1532.9
-17	18397	-4	9044.1	9	4702.2	22	2571.2	35	1470.6
-16	17381	-3	8582.4	10	4481.5	23	2458.2	36	1411.3
-15	16428	-2	8150	11	4272.1	24	2353.3	37	1355.0
-14	15534	-1	7740.1	12	4045.9	25	2252.0	38	1301.0
-13	14692	±0	7352.8	13	3884.7	26	2155.8	39	1249.2
-12	13902	1	6988.0	14	3706.8	27	2064.4	40	1199.6
-11	13158	2	6643.4	15	3587.9	28	1976.6		
-10	12460	3	6316.9	16	3378.0	29	1893.3		
-9	11800	4	6010.6	17	3224.9	30	1814.4		
-8	11181	5	5717.8	18	3080.7	31	1739.2		

表 2-35 主要湿度传感器及变送器特点

种类	优点	缺点	测量范围
氯化锂湿度传感器及变送器	1) 能连续指示, 远距离测量与调节 2) 精度高, 反应快	1) 受环境气体的影响 2) 互换性差 3) 使用时间长了会老化	5%~95% RH
氯化锂露点湿度传感器及变送器	1) 能直接指示露点温度 2) 能连续指示, 远距离测量与调节 3) 不受环境气体温度影响 4) 使用范围广 5) 元件可再生	受环境气体流速的影响和加热电源电压波动的影响	露点温度 -45~70°C DP
电容式湿度传感器与变送器	1) 能连续指示, 远距离测量与调节 2) 精度高, 反应快 3) 不受环境条件影响, 维护简单 4) 使用范围广	价格贵	10%~95% RH
干、湿球湿度传感器	1) 使用电阻测温能得到稳定特性 2) 不受环境气体成分的影响	1) 需经常维护纱布上水并防止污染 2) 环境温度只能在 0°C 以上	10%~100% RH 10~40°C DP

#### 4. 中央空调控制系统中应用的压力传感器和变送器

压力、压差传感器、变送器按其作用原理可分为液柱式、弹性式、电气式等。液柱式压力传感器是将被测压力转换成液柱高度，如 U 形管液柱压力计、单管液柱压力计和倾斜式微压计等均属此类。弹性式传感器是将压力信号转变成弹性元件的形变，而电气式压力传感器是将压力（或压差）转换成某种电量进行测量。

##### (1) 弹性式压力、压差传感器

弹性式压力、压差传感器有弹簧管、波纹膜盒和波纹管等，如图 2-119 所示。利用各种弹性传感器而制成的压力计，其基本原理是建立在力平衡原理上，即弹性元件在被测压力的作用下，产生的弹性变形力与被测压力产生的力，量程弹簧的反力相平衡。当力处于平衡状态时，可以通过测量弹性式压力传感器的形变来测量压力，传感器与各种变送器相配合，可以指示压力和远传压力值。

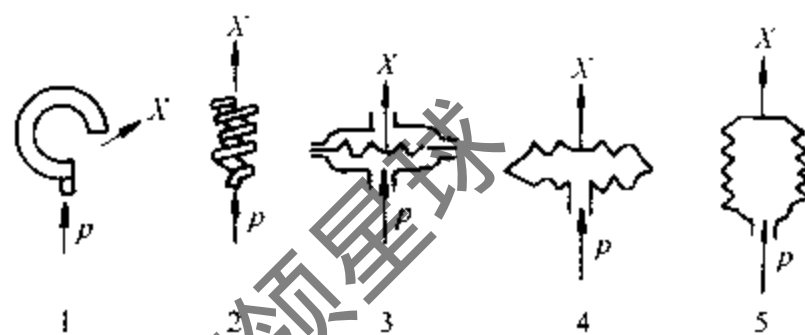


图 2-119 弹性传感器示意图

1—单圈弹簧管 2—多圈弹簧管 3—波纹膜片  
4—波纹膜盒 5—波纹管

由于弹性压力传感器是利用形变量作为转换信号，因此要求传感器应在弹性形变的安全区域内工作，且使输出的形变位移与被测压力近似呈线性关系。

弹簧管式测量范围较广，一般用于高、中、低压力和真空度的测量；膜片式、膜盒式及波纹管式多用于低压和微压的测量。

由于要适应压力、压差信号的远传、显示、记录和自动控制的需要，弹性形变须转换成各种标准电量，这就是压力、压差变送器。

##### (2) 电动压力、压差变送器

电动压力、压差变送器的工作原理如图 2-120 所示。被测压力  $p$  经过波纹管转换为力  $F_1$ ，作用于杠杆 1 左端 A 点，使杠杆绕支点 O 作逆时针偏转，但稍一偏转，位于杠杆右端的位移检测元件 2（平面圈和铝片），使电子放大器产生一定的输出电流  $I_0$ ，此时电流通过反馈线圈 3 和变送器的负载电阻  $R$ ，并与永久磁铁产生一定的电磁力，使杠杆 B 点受到一个反馈力  $F$ ，形成一个使杠杆顺时针偏转的力矩。由于位移检测放大器极其灵敏，杠杆实际上只要产生极微小的位移，放大器便有足够的输出电流形成反力矩与作用力矩相平衡。当杠杆处于平衡状态时，输出电流正比于被测压力，这样就可以做到压力的测量和传输。

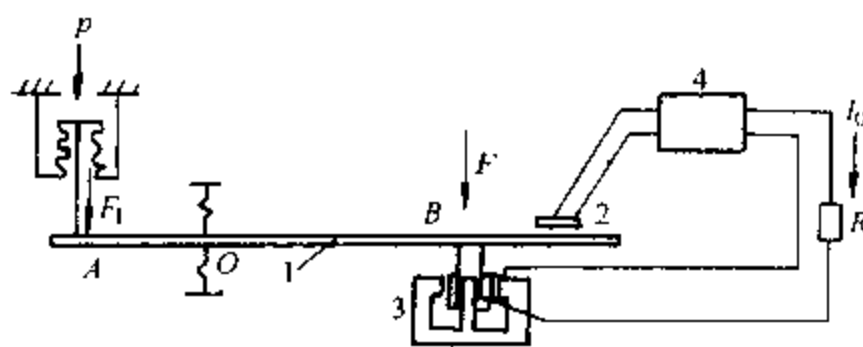


图 2-120 力平衡式压力变送器

1—杠杆 2—位移检测元件 3—反馈线圈  
4—位移检测放大器

##### (3) 其他压力、压差变送器

位移式压力、压差变送器首先将弹性元件的位移量换成电容、电感、电势等的变化，然后再经过电路转换为标准电量输出。

1) 电容式压差传感器及变送器 电容式压差传感器及变送器的原理图见图 2-121，被测压力  $p_1$ 、 $p_2$  分别加于左右两个隔离膜片 1 上，通过硅油 2 将压力传到测量膜片 3 上。此

测量膜片是由弹性温度稳定性好的平板金属薄片制成，作为差动电容的活动电极。它在压差作用下，可左右移动约0.1mm的距离。在膜片左右有两个用真空蒸发法在玻璃凹球面上制成的金属固定电极4。因此当测量膜片向一边鼓起时，它与两个固定电极间的电容量一个增大，一个减小，故称差动电容。通过引线可测量两个电容的变化，即可得出压差值。

2) 霍尔片式弹簧管压力变送器 霍尔片式压力变送器的结构如图2-122所示，被测压力由弹簧管1的固定端引入，弹簧管的自由端与霍尔片3连接。在霍尔片的上、下方垂直设置两对磁极，使霍尔片处于两对磁极所形成的非均匀磁场中。霍尔片的四个端面引出四根导线，其中与磁铁2相平行的两根导线和直流稳压电源连接，另有两根导线用来输出信号。

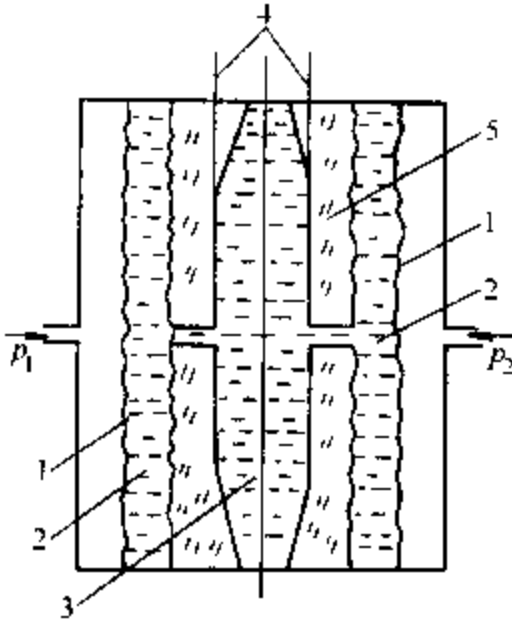


图 2-121 电容式压差传感器  
1—隔离膜 2—硅油 3—测量膜片  
4—固定电极 5—玻璃

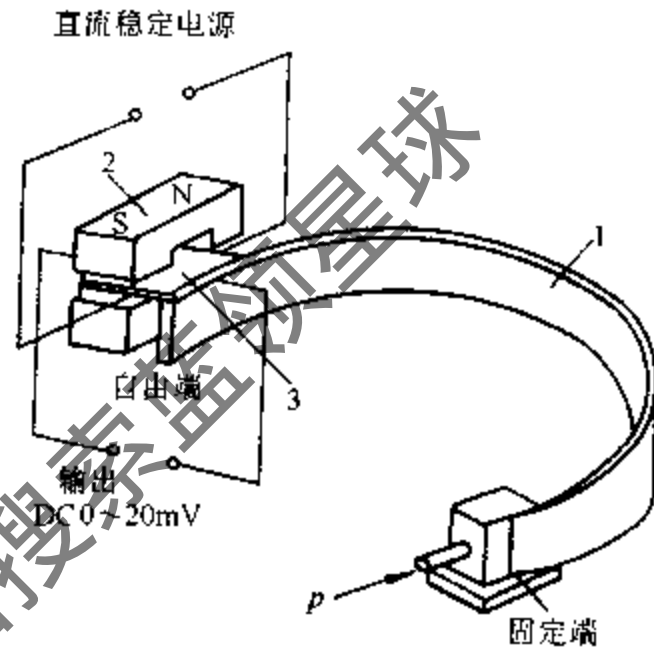


图 2-122 霍尔片式弹簧管远传  
压力表结构原理  
1—弹簧管 2—磁钢 3—霍尔片

由于当压力改变时，连接在弹簧管端部的霍尔片也随之改变其在空间的位置，其所处的磁感应强度也随之改变，这时的霍尔电势值也作相应的改变，因此霍尔片式弹簧管压力传感器实质上是一种位移—电势变换元件。

如果将霍尔电势经电子线路处理成标准信号后，即成为压力变送器。目前采用集成化技术将霍尔片、电源、输出信号放大和处理等线路集中在一块单晶片上，实现了变送器的微型化。

#### (4) 固定压阻传感器

利用导体或半导体制成的薄片，当其受到压力作用时，其材料的长度、截面积及电阻率将发生相应的改变，因此其电阻值也随着改变。在工程应用中采用半导体材料单晶硅作为压阻传感器的材料，根据不同的受力形式加工成环、梁、柱、膜等形状作为弹性元件，尔后在此弹性元件的适当位置上，用集成电路工艺技术扩散四个等值应变电阻，将四个桥臂中相对两个置于受拉区，另两个置于受压区，当不受力时因四个桥臂电阻相等均为  $R$ ，电桥处于平衡状态；当受到压力作用时，恰使相对桥臂电阻变大，另一对桥臂电阻变小，电桥失去平衡。如果电桥由一恒流电源供电，其电流如果为  $I_0$ ，当放大器采用高输入电阻组件时，电桥输出电压为  $U = I_0 \Delta R$ ，这样便将被测压力转换为电压信号。

这种传感器灵敏度高，传感器满量程输出为 100mV 左右，可作为压力传感器或压差传感器。作为压差传感器，其量程有 0~200Pa、400Pa、600Pa、2000Pa 直到 30MPa。图 2-

123 为固态压阻式微压差传感器示意图。

(5) 常用压力、压差传感器及变送器

1) CPK-1 型微压控制器 该微压控制器主要有敏感元件——膜片、双位微动开关、调整螺钉、弹簧片及壳体组成，其外形结构见图 2-124。

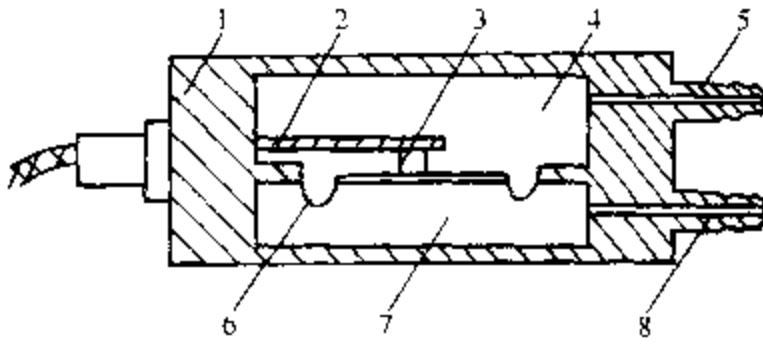


图 2-123 压阻式微压差传感器

1—壳体 2—应变梁 3—传力件 4—低压腔 5—低压进气嘴 6—波纹膜片 7—高压腔 8—高压嘴

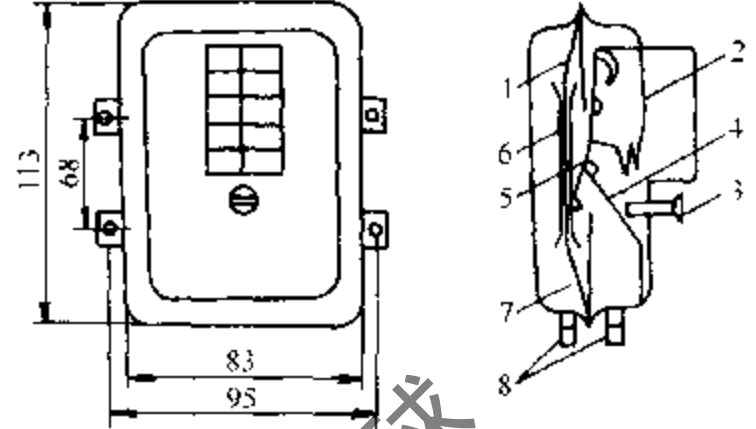


图 2-124 CPK-1 型微压控制器外形结构图

1—膜片 2—微动开关 3—调整螺钉 4—弹簧片 5—杠杆 6—硬芯 7—壳体 8—气压接管

微压控制器原理为：利用膜片将壳体分隔为互不相通的密闭腔，即高压腔和低压腔，分别用小管接至被测对象的高低压侧，由于有压差，作用在膜片上下侧压力产生差值，膜片产生位移，通过硬芯转变力对杠杆的作用力，使微动开关产生位移。当被控对象的压差增大时，作用力也随之增大，微动开关的动触片切换，使常闭触点断开，常开触点闭合；反之，当压差减小，则微动开关复位，从而达到控制压力或压差的目的。

该微压控制器的控制范围为：10~380Pa；

精度为：低档部分 ±6Pa，高档部分 ±2Pa。

2) CEB 型微压差变送器 CEB 型微压差变送器外形见图 2-125。其工作原理与 CPK-1 型微压控制器相似，可利用它来实现微压差调节和测量，其输出电流信号为 0~10mA 或 0~30mA，便于配用单元组合仪表，如 DDZ-II 型调节器。该仪表的控制测量范围见表 2-36。

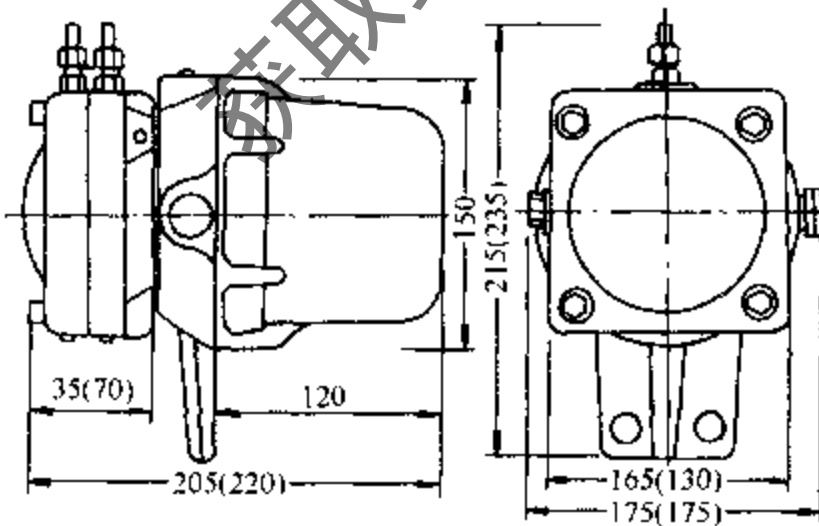


图 2-125 CEB 型微压差变送器外形简图

表 2-36 CEB 微压差变送器技术数据

型号	测量范围 /Pa	精度	工作压力 /MPa	输出信号
微差压	CEB-1.6 1.6A	2.5	0.16	0~10mA
	CEB-16 16A			0~30mA
低差压	CEB-64 64A	1.5	6.4	0~10mA
	CEB-160 160A			0~30mA

5. 中央空调控制系统中应用的流量传感器和变送器

流量传感器按原理可分为容积式、节流式、电磁式和涡轮式等。

在管道内连续流动的流体，当遇到安装在管道内的节流装置时，在节流装置的前后产生

压差，由于此压差与流体的流量有一定关系，所以可通过测量压差间接测量流量，或者根据流体对节流元件的推力来测量流量。

### (1) 压差式流量传感器

根据节流元件前后压差测量流量的传感器称为压差式传感器，再由压差变送器把此压差信号（即流量信号）转变为标准的电信号 DC 0~10mA、DC 4~20mA 或 DC 0~5V。将压差式流量传感器和压差变送器结合成一体，组成压差流量变送器，可直接与节流装置配合，输入压差信号，输出流量信号，与有关指示仪表配合，即可测量通过管道的流体流量。

压差式流量计适用于圆形管道，而且是连续地满流。

压差式流量传感器结构简单，安装方便，是普遍使用的一种传感器，可以用来测量水、空气和蒸汽的流量。

### (2) 转子流量传感器

转子流量传感器也是一种节流式流量传感器，它的节流元件不像压差式节流元件是采用节流孔板，而是在流体通过的管道中有一个可以移动的转子。当流体在管道中通过时，由于转子的节流作用，在转子的前后出现一个压差，此压差对转子产生一个推力，使转子发生移动，直至推力和转子产生的向下力平衡时为止。

电远传转子流量计可以远传流量信号。与相应的变送器、显示器、记录仪或自动调节仪配合就可以完成测量、记录和调节作用。

转子流量计主要用于小流量的场合。转子流量传感器应垂直安装，不允许倾斜或水平安置，而且被测介质的流向自下而上。它可以用来测量各种气体、液体和蒸汽的流量。

### (3) 电磁流量传感器

电磁流量计以电磁感应定律为基础，在管道两侧安放磁铁，以流动的液体当做切割磁力线的导体，由产生的感应电动势测量管道内液体的流量。

电磁流量计的优点是管道中不设任何节流元件，故无压力损失，可用来测量各种粘度的液体，工作可靠，测量精度高，线性刻度，测量范围宽，反应快速。电磁流量计只能测量导电液体的流量，不能测气体的流量。

## 2.7.2 中央空调控制系统中应用的调节器

传感器、变送器将所测得的热工量数值转换为各种标准信号，输送给各种显示、记录、调节器等，在显示、记录、调节器中进行处理、放大、比较等再输出信号，指挥调节、执行机构，从而产生对对象的调节作用。

### 1. 晶体管位式调节器

#### (1) JWT-1 型晶体管位式调节器

此种调节器是我国研制最早的一种位式调节器，尽管目前已有更多更好的调节器，但由于该调节器结构简单、使用方便、反应迅速、价格低廉等特点，还不失去其使用价值。

JWT-1 型调节器内有两对常开和常闭触头，可组成二位和三位控制系统。其线路图见图 2-126。其工作原理为：利用敏感元件，如电接点水银温度计接点的闭合和断开，改变晶体管的电位，使晶体管处于截止或工作状态，因而使继电器 K 释放或吸合，以达到控制的目的。

性能：触点额定负荷 DC 220V, 0.1A;

使用环境：-4~+50°C;

寿命：触点在额定负荷下，能承受 10 万次动作。

### (2) SY-105 型晶体管位式调节器

SY-105 型晶体管位式调节器配 KDI0/1 成套机组使用，它由两组继电器组成，由同一电源变压器供电。利用继电器的吸合释放来控制水泵的启、停，以保证水位。

### (3) RS 型室温调节器

RS 型室温调节器用来控制风机盘管、诱导器等空调末端装置，按双位调节规律控制室温，采用半导体热敏电阻作为其一次仪表。

## 2. 动圈式指示、调节仪

动圈式指示、调节仪也是我国使用较早的一种仪表，该类仪表已成系列化，它可以用于温度的远距离指示和调节、露点调节、一般精度的室温调节、二次加热调节及辅助调节等。其常用的敏感元件有：热电偶、热电阻、霍尔片式压力变送器或滑线电阻式远传压力计以及电感式膜片差压计等。

动圈仪表测量机构的核心是一个磁电式毫伏表，如图 2-127 所示。由表面绝缘的细铜丝绕成矩形线圈 2，用张丝（弹性金属丝）1 支承于永久磁铁 3 的磁场中。当测量的直流毫伏信号加在此线圈上时，线圈中则有电流流过，产生了电磁力，在线圈的有效边上产生大小相等、方向相反的力偶，在力偶的作用下，形成力矩  $M$ ，推动线圈转动。力矩推动线圈转动的同时，张丝被扭转变形，产生与力矩  $M$  相反的阻力矩  $M'$ ，当两力矩平衡时，线圈便停止转动。该线圈的转角与所测毫伏电势有关。

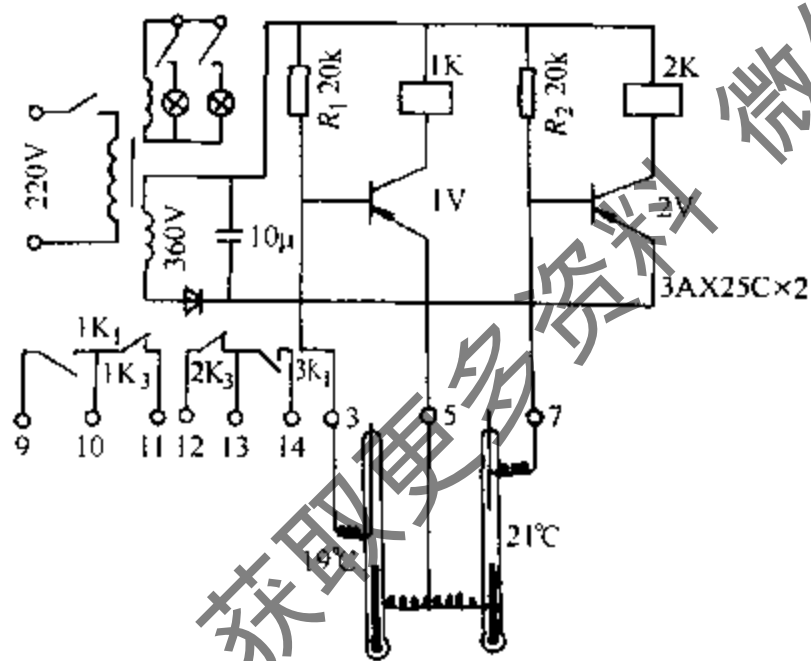


图 2-126 JWT-1 型晶体管位式调节器线路

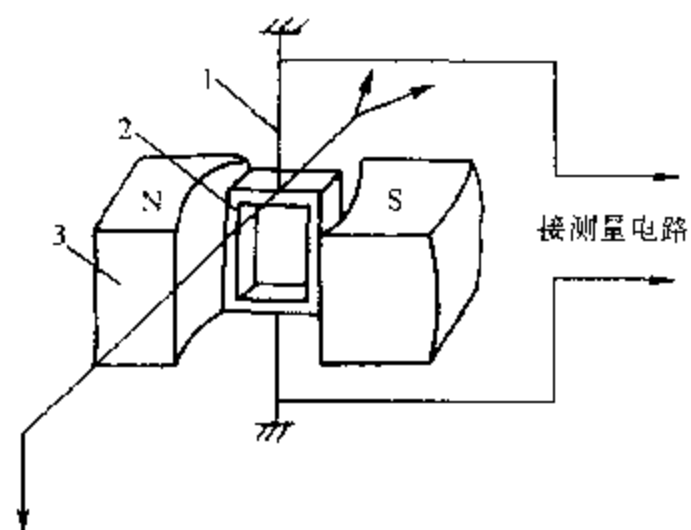


图 2-127 动圈测量机构

1—张丝 2—线圈 3—磁铁

动圈式指示、调节仪型号的表示方法：

$\underbrace{X \quad C \quad T}_{\text{第一节}}$	$\underbrace{2 \quad 3 \quad D}_{\text{第二节}}$	$I$ 第三节
---	---	------------

### 第一节

- 第一位 代号 X 表示：显示仪表。
- 第二位 代号 C 表示：磁电系、动圈式。
- 第三位 代号 Z 表示：指示式；
- T 表示：指示调节式仪器。



## 第二节

第一位 1 表示：单标尺，表示设计序列或种类，高频振荡固定参数；

2 表示：高频振荡可变参数；

3 表示：时间程序或高频振荡固定参数。

第二位 0 表示调节仪的调节方式，两位调节；

1 表示三位调节（狭中间带）；

2 表示三位调节（宽中间带）；

3 表示时间比例调节；

4 表示时间比例加两位调节；

5 表示时间比例加时间比例；

6 表示比例调节（连续输出式）；

7 表示比例积分微分调节（连续输出）。

第三位 尾注。

第三节 1 表示配接热电偶；

2 表示配接热电阻；

3 表示配接霍尔变换器；

4 表示配接压力变送器。


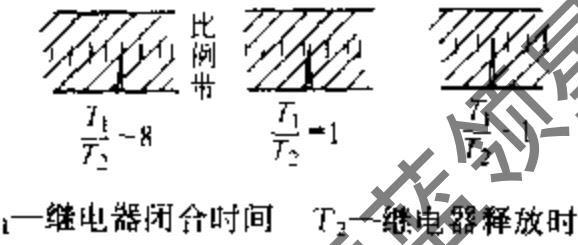
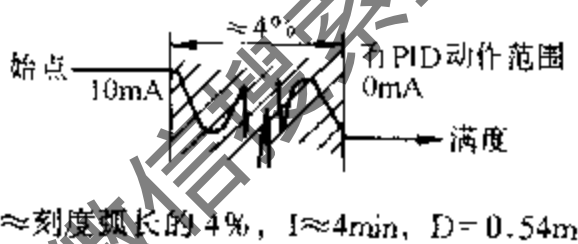
动圈仪表的作用原理：当热电阻把温度转换成电阻信号送到仪表后，其测量桥路根据热电阻值的大小测出温度值，并通过指针显示出来，同时附在指针上的小铝旗，由于它与振荡线圈上的相对位置改变而获得偏差信号，这信号经不同的控制电路放大运算后，便输出不同的控制方式，如位式、时间比例和 PID 等调节方式。

XC 系列配热电阻动圈仪表一览表见表 2-37。

表 2-37 XC 系列配热电阻动圈式仪表一览表（上海自动化仪表三厂、西安仪表厂）

一般技术数据	1) 精度等级：1.0 级 2) 电源：AC 220V, 50-60Hz 3) 触点容量：3A, 220V 4) 不灵敏区：小于全量程的 0.5% 5) 阻尼时间：不大于 7s	6) 工作环境：温度 0-50°C；湿度 < 85% 7) 外接电阻：3×5Ω 8) 外形尺寸：XCZ 型 160mm×80mm×180mm XCT 型 160mm×80mm×270mm 9) 开孔尺寸：152 <sup>+1</sup> mm×76 <sup>+1</sup> mm		
编号	型号	显示和调节方式	测量指针不同位置时输出动作图示	测量范围/°C
1	XCZ-102	单指示		BA <sub>1</sub> ; BA <sub>2</sub>
2	XCT-102	指示并能做二位调节或上限（下限）报警		0-30, 0-50 0-100, 0-150 -50-50, 0-200 -50-100, 0-250
3	XCT-112	指示并能作二位狭中间带调节或下限调节上限报警		0-300, 0-400 0-500, -100-0 -100-50, -100-100 -150-50, -150-150

(续)

编号	型号	显示和调节方式	测量指针不同位置时输出动作图示	测量范围/℃
		1) 精度等级: 1.0级 2) 电源: AC 220V, 50 - 60Hz 3) 触点容量: 3A, 220V 4) 不灵敏区: 小于全量程的 0.5% 5) 阻尼时间: 不大于 7s	6) 工作环境: 温度 0 - 50℃; 湿度 < 85% 7) 外接电阻: $3 \times 5\Omega$ 8) 外形尺寸: X CZ 型 160mm × 80mm × 180mm X CT 型 160mm × 80mm × 270mm 9) 开孔尺寸: $152^{-1}mm \times 76^{-1}mm$	
4	XCT-122	指示并能作三位宽中间带调节或上下限报警		200 - 50,    -200 - 500 200 - 500 G
5	XCT-132	指示并能作时间比例调节 (比例带 3% - 6%)		0 - 30,        0 - 50 0 - 100,      0 - 150 -50 - 50,    -50 - 100
6	XCT-192	指示并能作电流输出 PID 调节 (0 - 10mA)		

- 注: 1. 凡动圈仪表型号最后一位数为“3”者, 比如 X CZ-103、X CT-103 等, 是配 YSH-1 和 YSH-2 霍尔压力变送器, 调节规律同上。测量范围: 配 YSH-1 为 0-25; 0-40; 0-60; 0-100; 0-160…… 25-0; -40-0; -60-0; -100-0……; -12-+12; -20-+20; -30-+30; -50-+50; -8-+80; -120-+120; ……200-+200…… (mmH<sub>2</sub>O); 配 YSH-2 为 0-1.0; 0-1.6; 0-2.5; 0-4; 0-6; 0-10; 0-16; 0-25; -1-0.6; -1-1.5; -1-3; -1-5; -1-9; -1-15; -1-24…… (kgf/cm<sup>2</sup>)
2. 凡仪表型号最后一位数字为“4”者, 比如, X CZ-104、X CT-104 等, 是配 Y TZ-150 型 (上海自动化仪表四厂) 和 Y R-150 型 (西安仪表厂) 远程发送压力表, 测量范围同 YSH-2。
3. 1mmH<sub>2</sub>O=9.80665Pa, 1kgf/cm<sup>2</sup>=0.0980665MPa。

动圈式指示调节仪直接测毫伏电压, 因此响应快, 动态指示特性好, 构造简单, 运行可靠、耐用, 维护方便, 价格便宜, 可以组成八种调节规律, 但此仪表因受到电流限制, 一般测量精度不高, 可达 1.0 级。

### 3. 简易电子调节器 (P 系列)

P 系列简易电子调节器也是一类专为暖通、空调而设计的调节器, 它可以与调节阀配套使用, 在取得位置反馈时, 可构成连续比例调节, 也可不采取位置反馈而直接控制继电器、接触器及电磁阀等组成双位、三位调节、比例积分调节。

P 系列比例调节器是由直流测量电桥、直流放大器和直流触发器三部分组成。当被测温度产生偏差时, 镍电阻值发生变化, 使电桥失去平衡, 随即电桥将输出一偏差信号, 此偏差信号的极性和大小, 放大到足够大的功率时再去推动触发器。触发器是由晶体管组成的两组电子继电器, 每组各控制一灵敏继电器, 并通过继电器的接点去控制相应的执行机构或电动

阀的电动机正转或反转，以改变调节阀门的开启度，达到调节的目的。由于此系列调节器使执行机构移动的位置与偏差成比例，故称比例调节器。

(1) P-4A1 调节器

调节规律：温度比例；

配用热敏元件：镍热敏电阻  $N_1$ 、 $N_2$ 、 $N_3$ ；

调节范围： $0\sim 20^\circ\text{C}$ 、 $0\sim 40^\circ\text{C}$ ；

给定误差：全量程 1%；

准比例带：全量程  $20^\circ\text{C}$  时为  $1\sim 6^\circ\text{C}$ ，全量程  $40^\circ\text{C}$  时为  $1\sim 12^\circ\text{C}$ ；

不灵敏区： $0.04^\circ\text{C}$ （可调范围  $0.04\sim 0.02^\circ\text{C}$ ）；

全行程时间：一般不应大于  $40\text{s}/120^\circ$  转角。

(2) P-4B1 型温差比例调节器

此调节器配用 TH 干湿球温度信号发送器，可用于空气相对湿度的调节，调节范围为  $30\%\sim 100\%$ 。

(3) P-5A1 型补偿式比例调节器

此调节器配用镍热敏电阻  $N_1$ 、 $N_2$ 、 $N_3$ ，用于温度调节，调节范围为  $0\sim 20^\circ\text{C}$  和  $0\sim 40^\circ\text{C}$ 。

(4) P-204 断续调节器

调节规律为三位 PI 和双位 PI，配用热敏元件为热敏电阻  $G$ 、 $N_1$ 、 $N_2$ 、 $N_3$ 、MFX 和 TH 干湿球温度信号发送器及氯化锂变送器，用于温度、湿度和压力的调节，调节范围为： $0\sim 50^\circ\text{C}$ 、 $-20\sim 120^\circ\text{C}$ 、 $-50\sim 150^\circ\text{C}$ ， $40\%\sim 100\%$ 。

#### 4. 自动平衡电桥记录调节仪

自动平衡电桥记录仪的原理如图 2-128 所示。它由测量部分、放大部分、显示记录部分和附加调节装置组成。在测量电桥中当热电阻  $R_1$  的阻值随温度的改变而改变时，测量电桥的平衡状态即被打破，在电桥对角线  $a$ 、 $b$  两点产生不平衡电压  $U_{ab}$ 。此不平衡电压经电子放大装置放大，带动可逆微电动机  $D_1$  转动。 $D_1$  通过减速器一方面调节滑线电阻  $R_p$  的滑点  $a$  的位置，使电桥趋于平衡，使  $U_{ab}=0$ ，另一方面带动指示、记录机构进行指示、记录被测参数。因此，滑线电阻  $R_p$  上的每一个平衡点的位置都代表某一被测参数值，根据温度对给定值的不同位置，通过自动记录仪的附加装置，便发出不同的使执行机构动作的信号，从而达到指示、记录和调节作用。

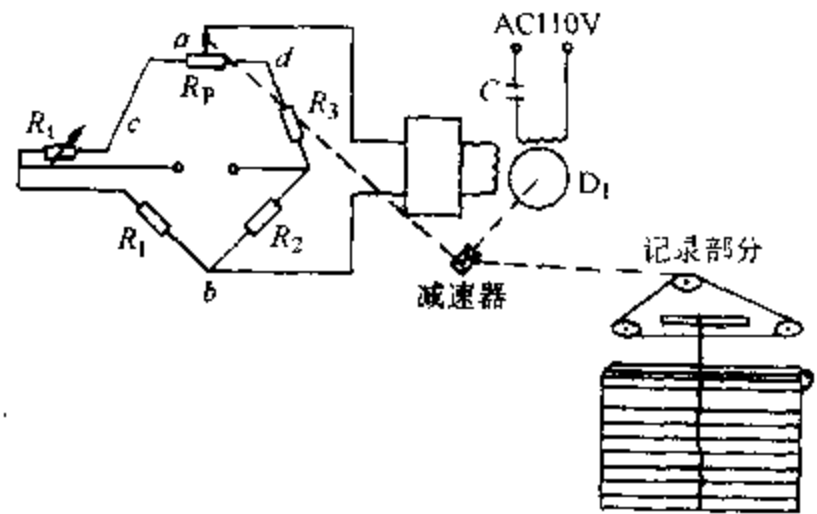


图 2-128 自动平衡电桥（带调节装置式）

(1) XQG-101-X 型圆图式记录调节仪

该仪表为中型圆图直流电桥单针单笔表面定值电接点记录调节仪，配有半导体热敏电阻 MFX，可以实现连续的 PID 调节规律对温度进行指示、记录和调节。

(2) XQC-400 型大型长图自动平衡记录调节仪

该仪表为单笔记录，带 PID 调节装置的记录、调节仪，配用热敏元件为铂热电阻  $BA_1$ 、

BA<sub>2</sub>, 调节范围为 19~21°C。

输入信号: 0~10mV;

输出信号: 0~10mA;

控制精度: ±1%, P=2%~200%, I=0.1~21min, D=0~10min。

### (3) 平衡电桥自动记录仪

平衡电桥自动记录仪种类很多, 国产记录仪型号命名统一规定见表 2-38。表中一些项目的意义如下:

表 2-38 国产记录仪型号命名的统一规定

型号中的文字部分含义					型号中的数码部分含义				
第一位		第二位		第三位	第一位		第二、二位		
符号	意义	符号	意义	符号	意义	符号	意义		
X	显示仪表	W	直流电位差计	A	条形指示仪	1	单针单笔	00	无附加装置
		Q	直流电桥	B	大型圆图	2	双针双笔	01	表面定值电接点
		L	交流电压平衡	C	大型长图	3	多点指示记录	02	表内定值电接点
		D	交流电桥	D	小型长图	4	单针单笔电调节	03	报警
				E	小型圆图	5	单针单笔气调节	04	多量程
				F	中型长图			05	量程扩展
				G	中型圆图			06	辅助记录
				P	旋转刻度			07	自动变速
				X	便携式			08	程序控制
								09	积算装置
						10	计数器		
						11	计算单元		
						12	模数转换		
						13	电阻发讯		
						14	多点各自定值		

1) 直流电位差计是指与热电偶配用的电位差计, 交流电压平衡是用在压力或流量测定时, 将测量结果远传送的一种仪表。直流电桥和交流电桥是指与热电阻配用的仪表。

2) 圆图是指圆盘形记录纸, 每 24h 更换一张。长图指的是长条形记录纸, 仪表走纸速度每小时可分为 30mm/120mm 等多种可调。圆图和长图的盘面尺寸都有大、中、小之分。旋转刻度是指仪表指针固定不动, 而标尺呈圆盘形, 可以转动。

3) 双针双笔是指在同一个仪表上有两个记录笔, 可以同时测量两个独立的参数, 由调节指示仪表内设有电动 PID 调节器, 可根据被测量值与给定值的偏差输出 DC 0~10mA 信号进行调节作用。

4) 无附加装置是指基本形式的记录仪, 不附加 01~14 等附加装置, 只用来做指示记录用。表面定值是指表盘上用来定值的定值指针, 可直接看出定值的值, 表内定值是指表盘上无定值指针, 在盘面反映不出定值的值。

5) XQF、XQD、XQB、XQC、XQG 系列自动记录仪的型号、性能、测量范围等技术数据列于表 2-39。

表 2-39 自动平衡电桥记录仪一览表

（一）XQF、XQD 自动平衡电桥记录（调节）仪（西安仪表厂）					
名称	型号	显示方式	调节方式和附加装置	技术特性	测量范围/°C
中 长 图	XQF-100	单笔记录	无	1) 指示误差: $\leq 0.5\%$ 2) 记录误差: $\leq 1\%$ 3) 多点仪表打印周期 10s 4) 外接电阻: $2 \times 5\Omega$ 5) 外形尺寸: $280\text{mm} \times 280\text{mm} \times 280\text{mm}$ 6) 开孔尺寸: $260^{+1.0}\text{mm} \times 260^{+1.0}\text{mm}$	G -50~50
	XQF-101	单笔记录带电接点调节装置	接点装置: 上下限表面定值; 动作精度: 1%; 动作不灵敏区: 0.15%; 继电器触点: 220V, 2A		-50~100 0~50 0~100 0~150 BA -120~30
	XQF-300	12点打印记录	有六个任意定值的调节与报警装置, 可移动范围 0~100%		0~100 0~150
	XQF-314	6点打印记录			0~200
小 长 图	XQD-100	单笔记录	无	1) 指示误差: $\leq 0.5\%$ 2) 记录误差: $\leq 1\%$ 3) 多点打印周期 5s 4) 外形尺寸: $160\text{mm} \times 160\text{mm} \times 354\text{mm}$ 5) 开孔尺寸: $152^{+1}\text{mm} \times 152^{+1}\text{mm}$ 6) 外接电阻: $2 \times 5\Omega$	BA <sub>1</sub> 0~300 0~400 0~500 200~500 BA <sub>2</sub> -200~70 -120~30 -90~50 0~50 0~100 0~150 0~200 0~300 0~400 200~500 BA <sub>2</sub> 200~70 -120~30 -90~50 0~100 0~200 0~300 0~400 200~500
	XQD-101	单笔记录带报警	报警装置: 上下限表面给定; 报警精度: 1级; 报警不灵敏区: 0.15%; 继电器触点: 220V, 2A		
	XQD-221	双笔记录带报警	报警装置: 带两套上、下限表面给定, 性能同 XQD-101		除外形尺寸: $160\text{mm} \times 160\text{mm} \times 486\text{mm}$ 外, 其余同 XQD-101
	XQD-400	单笔带电动 PID 调节	比例范围: 0.5%~200%; 积分时间: 0.1~2min; 微分时间: 0.1~10min; 输出电流: 1~10mA; 负载电阻: 0~3k $\Omega$		除外形尺寸: $160\text{mm} \times 240\text{mm} \times 354\text{mm}$ , 开孔尺寸: $152^{+1}\text{mm} \times 228^{+1}\text{mm}$ 外, 其余同 XQD-101
	XQD-300	多点打印记录 (3、6) 点	无		同 XQD-101
（二）XQB、XQC、XQG 系列自动平衡电桥记录（调节）仪（上海自动化仪表二厂）					
名称	型号	显示方式	调节方式和附加装置	技术特性	测量范围/°C
大 圆 图	XQB-100	单笔记录	无	1) 指示误差: $\pm 0.5\%$ 2) 记录误差: $\pm 1\%$ 3) 指示不灵敏区: 0.25% 4) 全行程时间 5s 5) 记录纸速度 24h/圈 6) 外形尺寸: $420\text{mm} \times 415\text{mm} \times 285\text{mm}$ 7) 开孔尺寸: $378^{+1.5}\text{mm} \times 378^{+1.5}\text{mm}$	G -50~50
	XQB-101		带表面定值电接点两个, 控制精度 $\pm 1\%$ , 触点容量直流 30V, 0.5A, 交流 220V, 1A		-50~100 0~50 0~100 0~150 BA <sub>1</sub>
	XQB-102		带表内定值电接点 1~4 个, 可任意选择		-120~30 0~100 0~150 0~200 0~300
	XQB-121		断续比例调节, 比例带 2%~20% 可调, 动作周期 10~100s 可调		0~500 +200~500

(续)

名称	型号	显示方式	调节方式和附加装置	技术特性	测量范围/°C
大 长 图	XQC-100	单笔记录	记录纸速度/(mm/h): 30、60、120、300、600、1200	除 5、6 外其余同上 外形尺寸: 420mm × 415mm × 385mm	BA <sub>2</sub> -200 ~ -70 -200 ~ 30 -90 ~ 50 0 ~ 50 0 ~ 100 0 ~ 150 0 ~ 200 0 ~ 300 0 ~ 400 0 ~ 500 200 ~ 500
	XQC-200	双笔记录			
	XQC-300	3、6、12 点打印			
	XQC-101	单笔记录	带表面定值电接点两个, 触点容量: 直流 30V, 0.5A, 交流 220V, 1A		
	XQC-301	3、6、12 点打印			
	XQC-102	单笔记录	带表内定值电接点 1~4 个, 任意选择, 双笔表: 主笔带接点, 副笔不带接点, 或主副笔均带接点, 多点仪表只带两个接点		
	XQC-202	双笔记录			
	XQC-302	3、6、12 点打印			
	XQC-314	6、12 点打印 测量记录	带多点任意定值调节与报警装置, 并附有 JD106 型继电器箱		
	XQC-400	单笔记录	带 PID 调节装置: 输入信号: 0~10mV 输出信号: 0~10mA 控制精度: ±1% P=2%~200%, I=0.1~21min, D=0~10min		
中 圆 图	XQG-100		无	外形尺寸: 280mm × 280mm × 282mm 开孔尺寸: 260 <sup>+1.5</sup> mm × 260 <sup>+1.5</sup> mm 其余同大圆图	
	XQG-101		带表面定值电接点两个		
	XQG-102		带表内定值电接点 1~4 个, 任意选择		

#### (4) 自动平衡电桥记录调节仪

自动平衡电桥记录、调节仪的特点是: 工作稳定, 精度高, 多为 0.5 级, 但价格也较高, 适用于要求控制精度高且又需要自动记录的调节系统中。

#### (5) 各类仪表在使用时的注意事项

- 1) 及时加注记录墨水和更换记录纸。
- 2) 每三个月应对其活动部件, 如传动齿轮、齿轮轴、主轴、轴承加润滑油一次。
- 3) 定期用酒精清洗记录笔尖, 如记录笔尖有堵塞现象可用通针 ( $\phi 0.14\text{mm}$  钢丝) 疏通, 或将笔尖浸泡在酒精中数分钟再疏通。
- 4) 对滑线电阻丝每月清洗一次, 清洗时用小刷沾酒精轻轻地、仔细地在电阻丝缝隙中洗刷, 决不可用砂布或其他硬物进行擦拭。
- 5) 及时检查并防止滑线电阻的活动点 (滚子) 与主副滑线接触不良, 如发现滑点与滑

线接触不良出现指针偏移时，可适当扭弯滑臂的簧片，使之接触良好。严防滑线电阻生锈，一旦生锈，则在锈处滑点与滑线断路，也会产生指针飘移，甚至会出现指针围绕断点左右不停地摆动而无稳定值，此时可用极细研磨砂纸轻轻擦拭，直到用万用表测量滑丝电阻值变化均匀时为止，尔后再用酒精清洗。

6) 应经常检查指示和记录的一致性，如发现两者出现偏差可进行调整。

7) 灵敏度调整，停电源，在正常情况下用手拨动指针架，使指针偏离平衡位置，然后放开手，通电后其正反方向示值之差应小于指示值的灵敏区，并有1~2次摆动，表明灵敏度正常。如发现指针在平衡点不停地摆动，则说明灵敏度过高；如发现当信号变化后，指针走动慢滞，则表明灵敏度过低，可调放大器灵敏度调节器（或调阻尼电位器）使之正常。

8) 仪表长期放置或使用时间较长，或仪表发生故障检修后，均应进行刻度校验。校验的方法是：用经电桥检查过的阻值准确的0.1级十进制电阻箱（如ZX38/10等）代替热电阻，按要求配好线路电阻，如图2-129所示。然后根据表面刻度值，用电阻箱给其对应的标准电阻值（如BA<sub>2</sub>分度0℃时为100Ω），看其指示值是否与盘上刻度一致。通常仅调检始点和满度，如果它们在精度范围内，中间刻度则应无问题。在调检过程中，若出现指示值与刻度值相差较大，说明仪表已有毛病，则应首先检查桥路，然后检查放大器等，找出并排除故障后再进行刻度调整。如指示值接近于刻度值，但超过基本误差，应进行始点、满度调整。

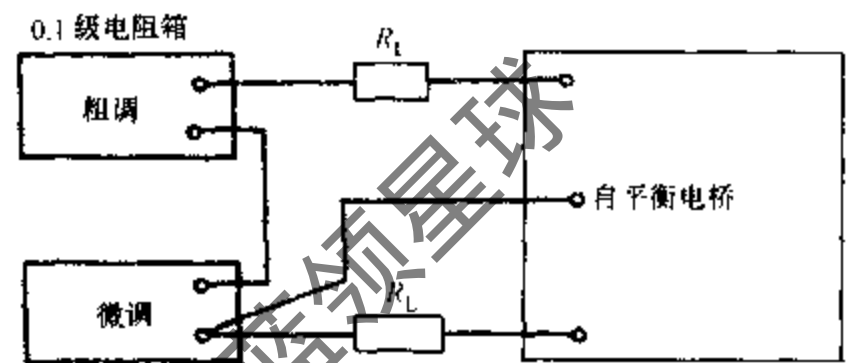


图 2-129 与热电阻配用的记录仪校验方法

通常仅调检始点和满度，如果它们在精度范围内，中间刻度则应无问题。在调检过程中，若出现指示值与刻度值相差较大，说明仪表已有毛病，则应首先检查桥路，然后检查放大器等，找出并排除故障后再进行刻度调整。如指示值接近于刻度值，但超过基本误差，应进行始点、满度调整。

### 5. 简易电子调节器 (TA 系列)

TA 系列调节器是一种简易电子自动检测、调节仪表，主要用于一般热过程中单参数的自动调节，也适用于空调系统作为温度、压力等的自动调节，具有结构简单、动作可靠、精度高、价格便宜及外形小巧美观等优点。尽管近年来有越来越多的用于空调控制的新型仪表问世，但由于 TA 系列仪表的适用性和其价格低廉的显著特点，故其应用仍十分广泛。

TA 系列调节器的线路设计采用半导体集成电路和分立元件相结合的方式。目前该调节器除调节作用外，只有偏差指示，而不能直接读出被测参数的绝对值，更不能自动记录被测参数。

被调参数的给定方式采用单线圈电位器模拟给定和数字给定两种，而数字给定，则是一种新型的给定精度较高的方式。它是利用拨盘开关给出四位数字。通过更换敏感元件和测量线路便可接入不同的输入信号，故其通用性较强。

该系列调节器具有两位、三位、比例、比例积分、比例微分及比例积分微分等多种调节规律，调节器的输出信号为继电器开、关信号和连续电流信号，其执行机构可以是接触器、电磁阀、电动阀、电动执行机构及晶闸管电压调整器等。

#### (1) TA 系列调节器的主要技术指标

- 1) 输入信号：直流电流或电压信号。
- 2) 给定方式：以四位数给定方式为主。
- 3) 控制灵敏度：小于满量程的 0.1%。

4) 输出信号: 继电器的触点信号, 连续电流信号, 晶闸管触发脉冲信号。

①输出继电器信号时, 触点容量为: 纯电阻负载时为 220V, 3A; 电感负载时为 220V, 1A。

②输出 0~10mA 的连续电流信号, 负载电阻允许变化范围为 0~1kΩ。

③输出晶闸管移相触发脉冲时, 脉冲幅度大于 4V (按 20Ω 电阻), 脉冲宽度大于 20μs, 移动范围不小于 150°电角度。

5) PID 参数可调范围:

①比例带  $\rho$ : 1%~10% 连续可调, 0.5%~200%、0.5%~300% 连续可调。

②积分时间  $T_I$ : 连续 PID 为 0.25~7min 连续可调, 三位 PI 为 0.3~16min 连续可调。

6) 两位式、窄带三位。

①不灵敏区: 仪表满量程的 0.5% 以下。

②报警给定可调范围: 偏差指示全量程。

7) 时间比例及二位 PID 零偏差时, 通断周期一般为  $40s \pm 10s$ 。

8) 抗干扰能力:

①纵向 220V、50Hz。

②横向 5mV、50Hz

9) 仪表供电:  $220(1 \pm 15\%)V$ 。

(2) TA 调节器的分类

1) TA 仪表的型号说明:

TA	表示显示方式	表示调节规律	表示输入信号
	0 偏差指示	0 两位	1 热电偶 (mV)
	1 偏差指示 上限报警	1 三位	2 热电阻 (Ω)
	2 偏差指示 下限报警	3 时间比例	3 0~10...600mV
		4 两位 PID	4 远程发送压力器等 (Ω)
		5 三位 PID	5 0~10mA 输入信号
		9 连续 PID	6 热敏电阻
			7 配比调节

2) TA 调节器的分类 TA 仪表的方框图如图 2-130 所示。由敏感元件热电阻、热电偶或压力变送器来的电阻、电势等信号, 与仪表内给定电阻或电压进行比较后转换为偏差信号, 经放大后送入 PID 调节环节, 调节器按一定调节规律进行调节。

①两位调节 放大器的偏差电压直接送到两位式开关, 就可以实现开、关作用的两位式调节报警。所谓两位式开关, 就是由晶体三极管及灵敏继电器组成的电子继电器。由集成电路构成的直流放大器输出的电压, 控制电子继电器中的晶体三极管的基极电流。直流放大器输出为负值时, 晶体三极管处于截止状态, 继电器不动作; 当直流放大器输出为正值并具有一定数值时, 晶体三极管达到饱和, 继电器吸合。因此通过继电器的接点, 即可进行双位控制。



②时间比例调节 时间比例调节也是接点输出,但采用了周期开关,即在一定的温度范围内,继电器周期地吸、放,而吸放的时间与偏差成比例,故称时间比例式。此调节器有:TA-032、TA-132。

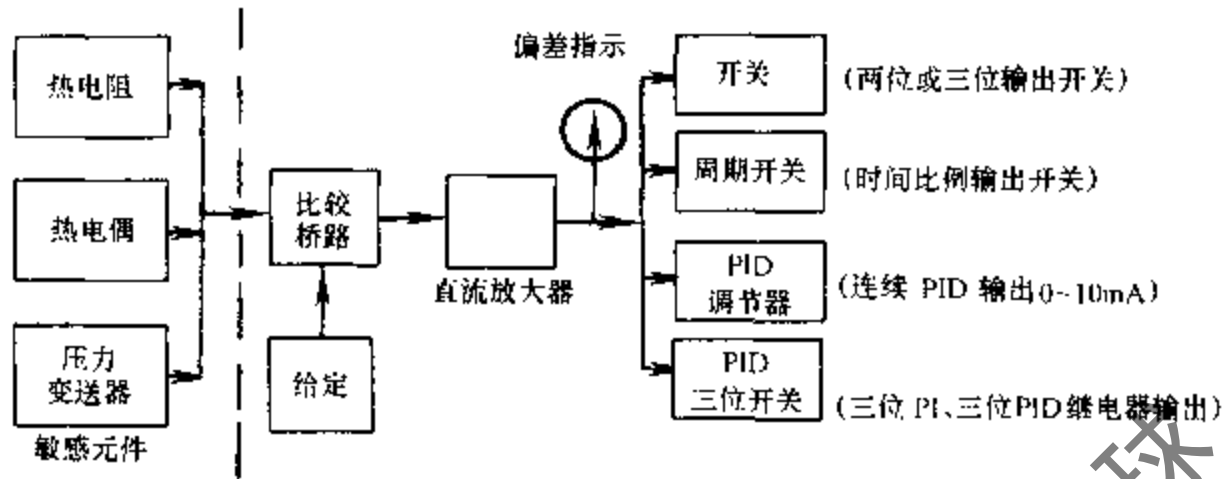


图 2-130 TA 调节器方框图

③两位 PI 和三位 PI 调节 此仪表改变继电器吸、放时间的长短来达到连续调节加热功率,从而达到调节室温的目的。而继电器的动作时间与室温偏差成比例、积分的关系。

三位 PI 是两组继电器输出并用来控制电动执行机构,第一组继电器控制电动执行机构正转(打开阀门),第二组继电器控制执行机构反转(关闭阀门),而阀门的位置与室温的偏差有近似的比例、积分的关系。TA-052、TA-056 即为此类调节仪。

④连续 PID 调节 连续 PID 调节器是输出统一的 0~10mA 的直流信号。直流信号的大小与室温偏差成比例、积分、微分的关系。它应配用晶闸管电压调整器,通过晶闸管对电加热器的电压进行调节。属于此类的调节器有:TA-092、TA-051、TA-94。TA 系列简易电子调节器一览表见表 2-40。

表 2-40 TA 系列简易电子调节器一览表(上海自动化仪表六厂)

配用感温元件	一次元件用热电阻	一次元件用霍尔传	调节规律	配用执行器
	G、BA <sub>1</sub> 、BA <sub>2</sub> 的仪表	感器的仪表 YSH- $\frac{1}{2}$		
仪 表 型 号	TA-002	TA-003	二位	接触器、ZK-0、电动调节阀、电磁阀
	TA-012	TA-013	三位	同上
	TA-032		时间比例	同上
	TA-132	TA-133	时间比例调节带超温报警	接触器等
	TA-042		二位 PID	接触器、ZK-0、电动调节阀、电磁阀
	TA-052	TA-053	双继电器三位 PI, P=5%~30% I=0.3~16min	电动执行器(电动调节阀等)
	TA-092	TA-093	连接 PID (0~10mA 输出)	ZK-1 带晶闸管 DF-1 伺服放大+电动调节阀等
	TA-192	TA-193	连续 PID 调节带超温报警	同上

(续)

配用感温元件	一次元件用热电阻 G、BA <sub>1</sub> 、BA <sub>2</sub> 的仪表	一次元件用霍尔传感器的仪表 YSH-1/2	调节规律	配用执行器
一般技术数据	1) 精度等级: 1.0级		5) 电源: 220(1±10%)V, 50Hz/60Hz	
	2) 控制灵敏度(分辨率) 满量程的0.1%以上		6) 盘面尺寸: 80mm×160mm 开孔尺寸: 76 <sup>+1</sup> mm×152 <sup>-1</sup> mm	
	3) PID指标: P-0.5%~400% I=0.25~7min D=0~1.5min		7) 不灵敏区: 二位式、二位式 设定范围0.5%	
	4) 触点容量: 交流220V纯阻性负载3A 交流220V电感性负载1A		8) 时间比例: 零周期20/40s 比例带3~30°C连续可调	
测量及控温范围	铜电阻G	0~100°C, 0~150°C, -49.9~+49.9°C, -50~+150°C		
	铂电阻BA <sub>1</sub> 、BA <sub>2</sub>	0~100°C, 0~150°C, 0~200°C, 100~200°C等		
	镍电阻N <sub>2</sub> (R <sub>0</sub> =500Ω)	0~50°C, 0~200°C		
	YSH-1霍尔传感器(0~20mV)	0~250Pa, 0~400Pa, 0~600Pa, 0~1000Pa, 0~1600Pa, 0~2500Pa, 0~4000Pa, 0~6000Pa, 0~10000Pa, 0~16000Pa, 0~40000Pa		
	YSH-2霍尔传感器(0~20mV)	0~0.06MPa, 0~0.1MPa, 0~0.16MPa, 0~0.25MPa, 0~0.4MPa, 0~0.6MPa, 0~1.0MPa, 0~1.6MPa, 0~2.5MPa, 0~4.0MPa, 0~6.0MPa, 0~10.0MPa, 0~16.0MPa, 0~25.0MPa, 0~40.0MPa		

## 6. 简易电子式相对湿度调节器

TS型简易电子式相对湿度调节器包括TS-A、TS-B和TS-C三种,属空调自控专用调节单元仪表,具有典型通用化,结构组件化,使仪表内部结构简单,外型小。仪表采用偏差指示,具有双位、三位、三位比例积分、比例积分微分调节规律,输出信号可分为继电器开关信号和连续电流输出信号(0~10mA),可驱动交流接触器、电动执行机构、电磁阀,也可经晶闸管电压调整器触发晶闸管以及经电-气转换器控制气动调节阀,适用于对不同对象及不同的控制精度要求。

TS相对湿度调节器与TH干、湿球温度信号发生器配套,可以测量和控制相对湿度。它的工作原理是:由于TH干湿球温度信号发生器是由两支N<sub>2</sub>(或N<sub>3</sub>)分度镍电阻组成的热电阻干湿球温度测量元件,它把测定点的干、湿球温度信号转换为电阻信号送给调节仪,在调节仪中经直流电桥的测量、运算,并与给定值比较和微伏调制放大后,直接输出相对湿度的偏差信号,除作为偏差指示外,偏差电压输入一种三位比例积分开关电路,调节器即以双继电器PI脉冲输出,去控制执行机构的动作。

### (1) 主要技术指标

- 1) 测量范围: 40%~100%相对湿度(10~40°C范围内)。
- 2) 测量元件: TH信号发送器,分度号N<sub>3</sub>。
- 3) 给定最大允许误差: ≤±2%。

4) 控制灵敏度 (分辨率): 0.2% 相对湿度。

5) 偏差指示范围:  $\pm 10\%$  直接相对湿度刻度。

6) 抗干扰:

① 横向: 输入端加 AC 5mV 电压, 输出电压变化  $\Delta U_{sc}$  (mV) 零位偏移不大于  $\pm 10\mu V$  (折合到输入端)。

② 纵向: 220V 零点偏移不大于  $\pm 10\mu V$  (折合到输入端)。

7) 电源: 220 (1  $\pm$  10%) V, 50Hz。

8) 消耗功率: 10W。

9) 工作条件: 0~45°C, 相对湿度  $\leq 85\%$ 。

10) 输出特性: TS-A、TS-C 继电器触点容量感性 220V、1A, 阻性 220V、3A; TS-B 0~10mA 电流信号输出, 负载为 1k $\Omega$ 。

11) 调节规律特性:

TS-A 三位 PI P=5%~300%, I=0.3~16min;

TS-B 连续 PID P=5%~40%, I=0.25~6min, D=0~1.5min;

TS-C 三位开关 上限设定 0.2%~10% 相对湿度, 下限设定 0.2%~10% 相对湿度, 可作三位控制上、下限报警用。在外电路加适当线路之后可作双位控制动差, 范围可以相对湿度 0.2%~20% 可调。

(2) TS-A、TS-B、TS-C 调节仪正面图

该调节仪正面图如图 2-131 所示。

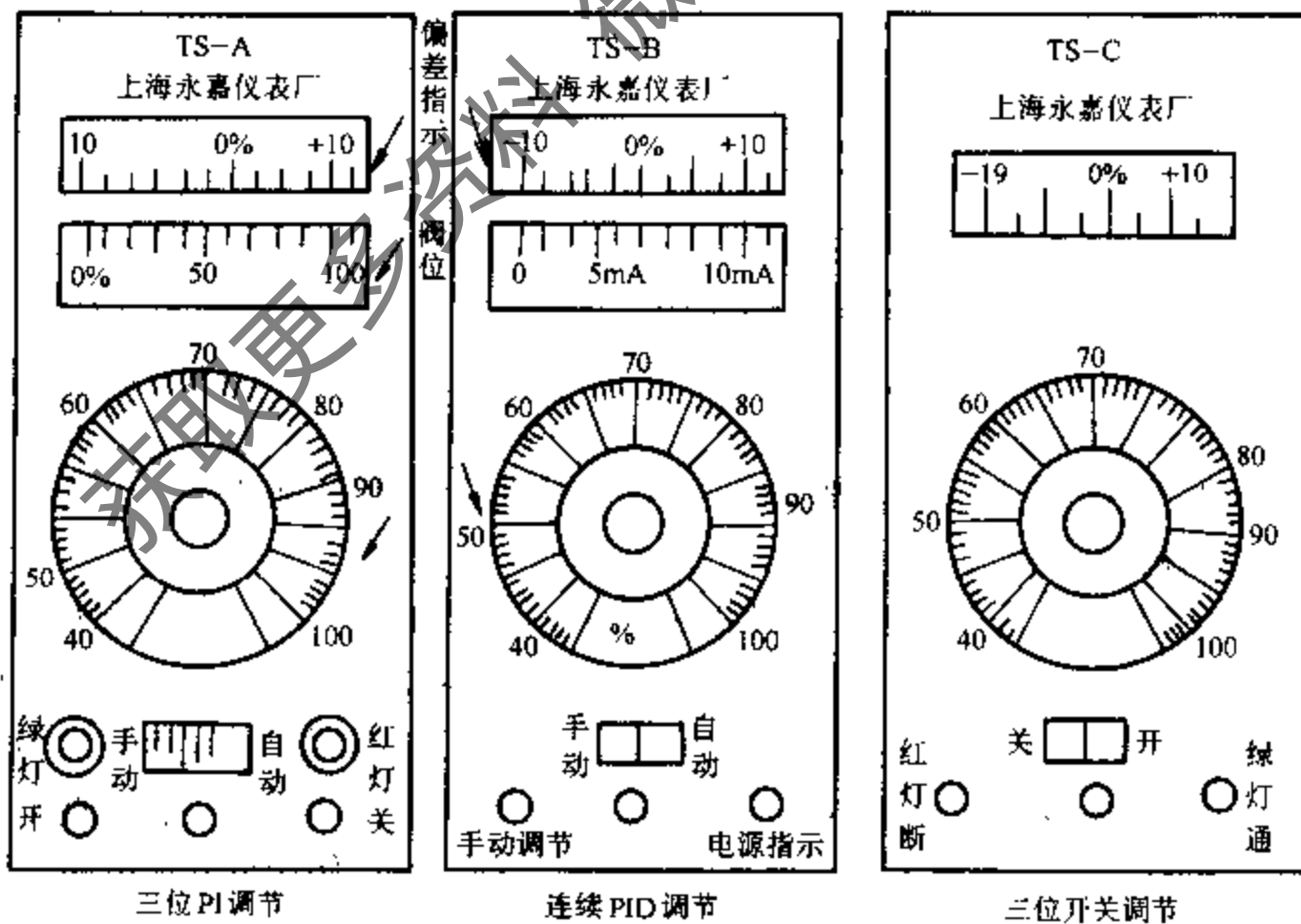


图 2-131 TS 调节器正面图

(3) TS-A 三位 PI 调节后端接线图

该接线图如图 2-132 所示。

(4) TS-B 0~10mA 调节后端接线图

该接线图见图 2-133。

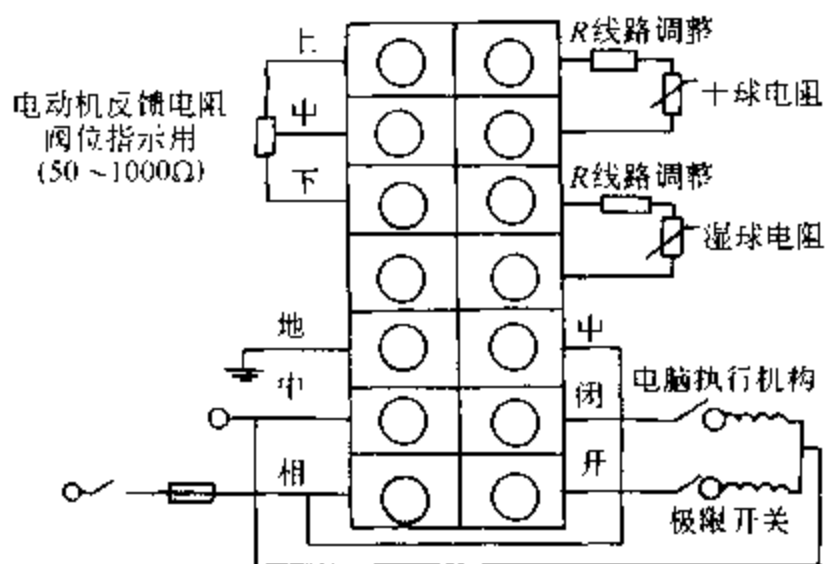


图 2-132 TS-A 三位 PI 调节器  
后端接线图

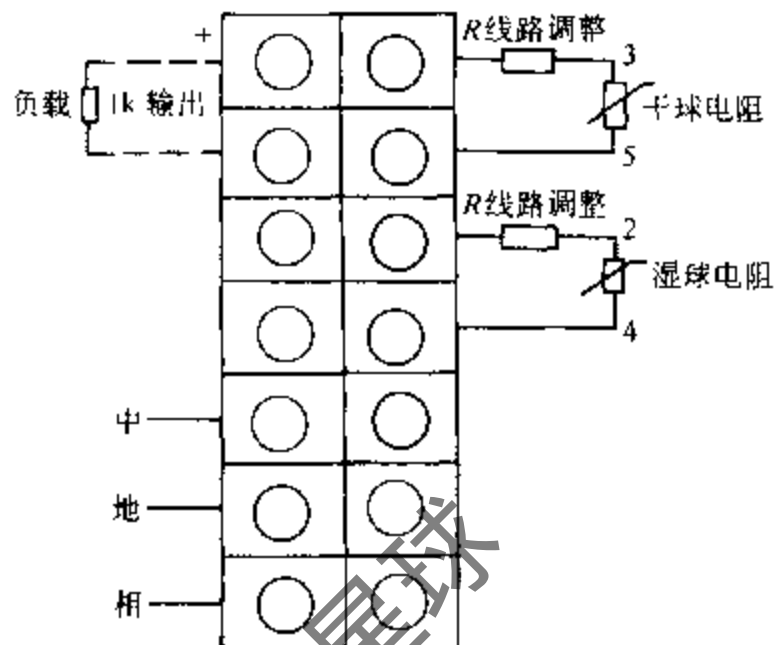


图 2-133 TS-B 连续 0~10mA 调节器  
后端接线图

(5) TS-C 作双位控制带动差调节后端接线图

该接线图见图 2-134。

(6) TS-C 作三位开关控制或报警后端接线图

该接线图见图 2-135。

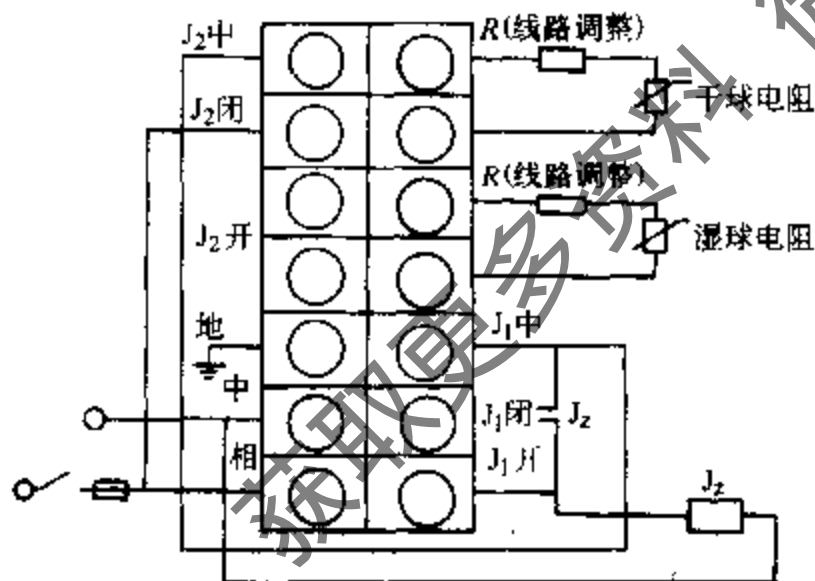


图 2-134 TS-C 双位控制带动差  
调节的后端接线图

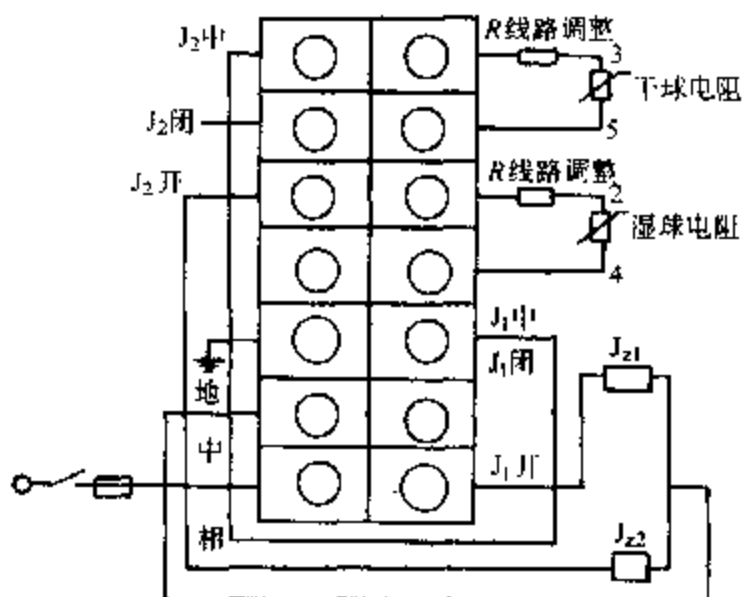


图 2-135 TS-C 作三位开关控制  
或报警的后端接线图

干湿球温度与相对湿度对照表见表 2-41。

表 2-41 干湿球温度与相对湿度对照表

相对湿度 $\phi$ (%)	干球温度 $^{\circ}\text{C}$	湿球温度 $^{\circ}\text{C}$	干球温度热电阻值 $/\Omega$	湿球温度热电阻值 $/\Omega$	1% 相应于热电阻值 $/\Omega$
40	10	5.11	264	257.15	0.123
	20	13.16	278	268.43	0.177
	30	21.15	292	279.6	0.243
	40	28.96	306	290.60	0.281

(续)

相对湿度 $\phi$ (%)	干球温度 $^{\circ}\text{C}$	湿球温度 $^{\circ}\text{C}$	干球温度热电阻值 $/\Omega$	湿球温度热电阻值 $/\Omega$	1%相应于热电阻值 $/\Omega$
50	10	5.99	264	258.38	
	20	14.43	278	270.20	
	30	22.73	292	281.94	
	40	30.98	306	293.41	
60	10	6.94	264	259.71	
	20	15.71	278	271.99	
	30	24.41	292	284.30	
	40	33.12	306	296.32	
70	10	7.81	264	260.94	
	20	16.94	278	273.72	
	30	26.03	292	286.51	
	40	35.07	306	299.08	
80	10	8.61	264	262.06	
	20	18.41	278	275.39	
	30	27.49	292	288.50	
	40	36.28	306	301.58	
90	10	9.36	264	263.11	
	20	19.1	278	276.73	
	30	28.86	292	290.43	
	40	38.61	306	304.05	
100	10	10	264	264	0.089
	20	20	278	278	0.127
	30	30	292	292	0.157
	40	40	306	306	0.195

注：TS系列调节器所配一次仪表分度号均为  $N_{31}$ 。

### 7. 电气式调节器

此种调节器的信号传递和操作动力使用电气，但调节机构中不包含电子放大器。

电气式调节器一般是将传感器与调节部分组成一体，也就是把传感器（如温度、湿度、压力等）、给定值调节机构、传动杠杆以及变换机构（开关、可变电阻）等组合在一起。室内型的将它们装在一个盒内，插入式只将温包移至盒外，用毛细管连接。

图 2-136 是一种由双金属片构成的温度调节器，是属双位控制器。将双金属片置于被测空气中，感受其温度的变化，并从中取得动作的能量。当温度发生变化时，电接点就进行开、关动作。为了使开关动作有快速性，在固定接点侧设有永久磁铁。当双金属片上的可动接点接近到某一范围时，进入磁铁的磁场内，可动接点被迅速吸引，使开关快速关闭。相反，当接点打开时，双金属片反转力必须克服磁力，才能使接点保持打开状态，即为温度上开或下降时，开关闭的温度与开的温度存在着一个间隙，这就是调节器的呆滞区，超过呆滞区开关就急速地动作。

图 2-137 为利用温包作感温传感器的压力式温度调节器。温包与毛细管相连，可以插

入被测介质中。当温度上升时，温包内充有的物质压力增大，此压力作用在波纹管上，并克服给定弹簧的反力作用在杠杆上，使杠杆绕支点有微小位移，此位移作用在微动开关上，用以改变输出接点的状态。微动开关见图 2-138。

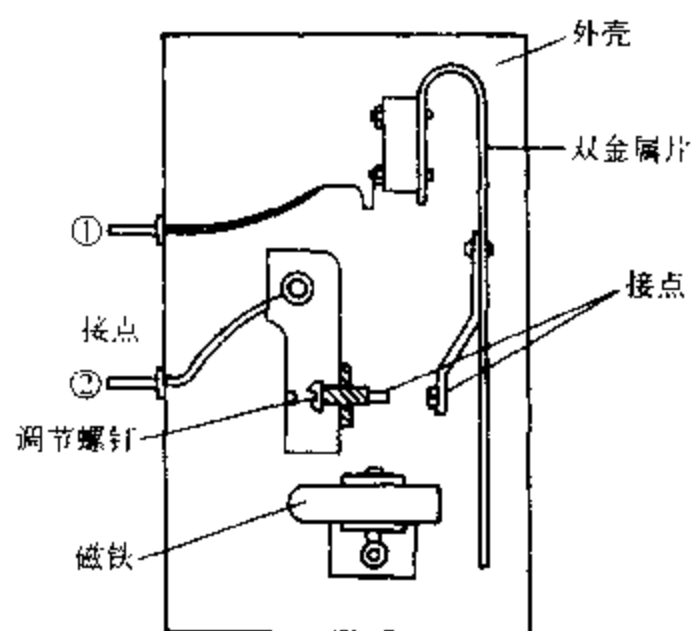


图 2-136 电气式（双金属片）温度调节器

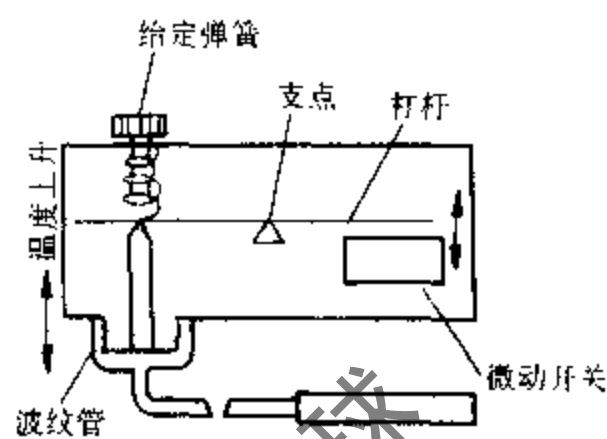


图 2-137 压力式温度调节器

图 2-139 为室内型湿度调节器和压力调节器示意图。图 a 是采用尼龙带制成的湿度调节器。将其置于被测空气中，尼龙带感受相对湿度的变化。当相对湿度增大时，尼龙带吸湿使其伸长，在反力弹簧作用下，使连杆绕支点逆时针转一点角度，带动杠杆便压下微动开关上的压杆，改变接点状态。给定值通过给定偏心轮来调整。图 b 是利用波纹管制成的压力调节器。

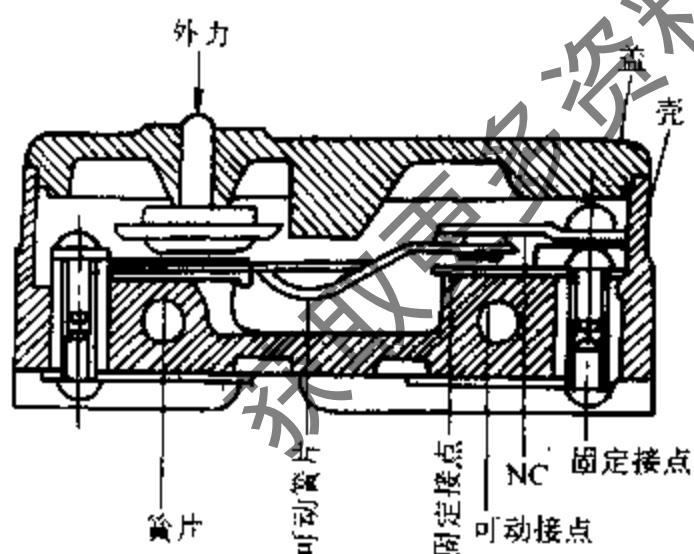


图 2-138 压力式温度调节器  
微动开关结构图

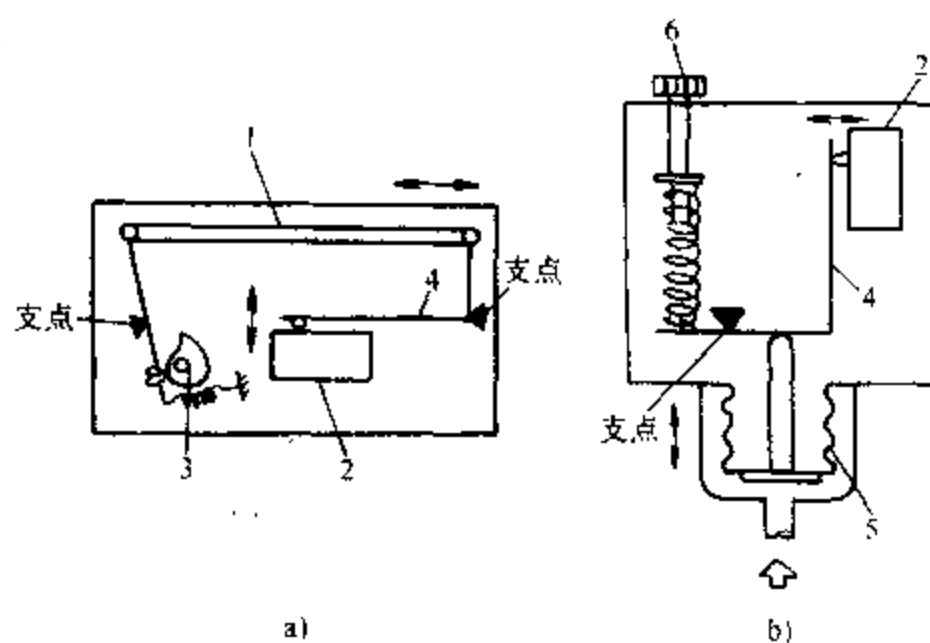


图 2-139 湿度及压力调节器  
a) 湿度调节器 b) 压力调节器

1—尼龙带感湿元件 2—微动开关 3—给定偏心轮  
4—杠杆 5—波纹管 6—给定螺钉

## 8. 电—气动调节器

电—气动调节器是由电测仪表和气动调节单元组成。它具有电子调节仪表和气动调节器两部分组成的优点，输出气压结果，指挥气动调节机构动作。

电-气动调节系统可分两大类。

(1) 具有气动 PID 功能调节装置的电-气动调节器

该调节器是由电子自动平衡电动机控制差动机构上的测量指针，当被调参数与给定值有偏差时，测量指针和给定指针错开，通过两者间的机械位移来控制 PID 气动调节装置中的气动放大器，使输出的气压发生变化，以指挥气动执行机构。

XQG-500-X 型电-气动调节器即可调节空气加热器的气动直通调节阀，以控制送风温度和室温。

(2) 具有电动 PID 调节功能装置的电-气动调节系统

通过敏感元件（温度、湿度、压力等）的变送，将被调参数转换成电信号输入到电动（或电子）PID 调节器中，经 PID 网络的运算和放大，而后输出一个与输入偏差信号成 PID 规律的直流信号，再通过 DQ-2 或 DQF-100 电-气转换器，将电信号按线性关系转换成气压信号输出，以对气动执行调节机构进行控制，如图 2-140。

9. 组装式暖通自动调节专用仪表

(1) W(S)ZT 和 WSZ-2 电子式组装式仪表

1) W(S)ZT 温(湿)度调节器

① W(S)ZT 调节仪采用功能模

件结构和集成电路，统一接线端子和统一信号制，可以实现两路变送调节，调节规律为位式、时间比例、三位、三位 PI、位式 PID、新风补偿，数字显示功能。此种调节仪性能先进，功能丰富，结构合理，系统组成灵活，扩展容易，体积小，可靠性高，操作简单，调试容易，安装维修方便，尤其在控制点数较多场合，更能显示其优越性。

② W(S)ZT 温(湿)度调节仪的功能和技术指标

(a) 调节仪输出的（供外接用）温度和湿度输出信号 DC 0~10V，精度为 1 级（不包括测头误差）。

(b) 调节仪的设定值采用数显方式，显示误差小于设定范围的  $\pm 1/100$ 。

(c) 调节仪的抗干扰性能：纵向 AC 220V，横向 AC 50mV，50Hz。

(d) 继电器触点容量：AC 220V，0.5A（无感负荷）。

(e) 调节仪供电电压：AC 220(1 $\pm$ 15%)V，消耗功率 < 15W。

(f) 工作环境温度：0~50℃，相对湿度  $\geq 95\%$ 。

③ WZT、WSZT 温湿度调节指示仪的技术指标

WZT、WSZT 温、湿度调节指示仪的功能和技术指标见表 2-42。

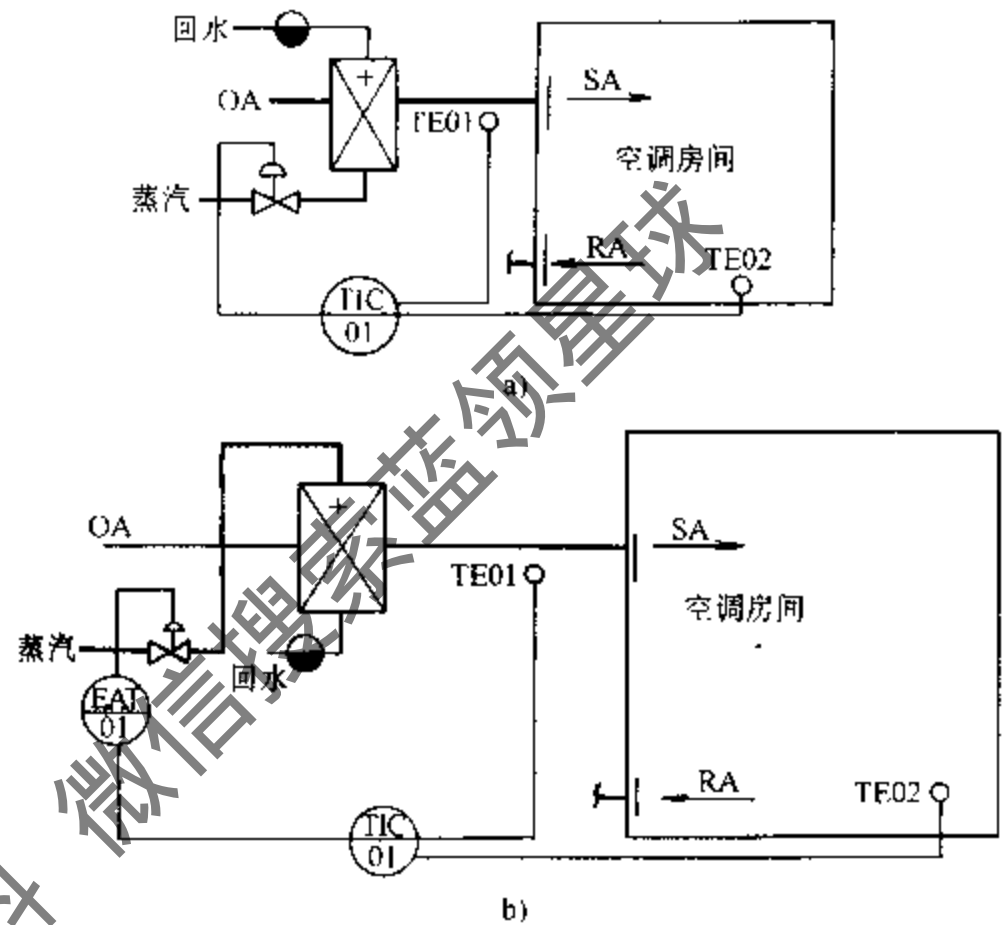


图 2-140 温度的电-气动调节系统

a) 采用气动调节器调节室温原理 b) 设有电-气转换器的  
气动室温调节原理

表 2-42 WZT、WSZT 温、湿度指示调节仪的功能和技术指标

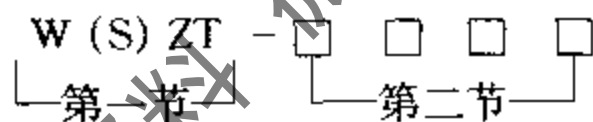
序号	型号	名称	调节回路	量 程	敏感元件	调节规律	调节器参数
1	WSZT-2009	温湿度调节指示仪	$t$	10~40°C	DWS-6P 温湿度传感器	位式	不灵敏区: 0.2%~5%可调
			$\phi$	30%~90%RH		位式	
2	WZT-2336	两路温度调节指示仪	$t_1$	10~30°C	MF53-X 热敏电阻	时间比例	比例带: 2%~10%连续可调 周期: 40s (或 2min)
			$t_2$	10~30°C		时间比例	
3	WSZT-2339	温湿度调节指示仪	$t$	10~40°C	DWS-4P 6P 温湿度传感器	时间比例	调节器参数见 2
			$\phi$	30%~90%RH 或 40%~90%RH		时间比例	
4	WSZT-2330	两路时间比例调节器	2	DC 0~10V		时间比例 时间比例	调节器参数见 2
5	WZT-2446	两路温度调节指示仪	$t_1$	19~21°C	MFB <sub>3</sub> 热敏电阻	位式 PID	比例带: 2%~200% 积分时间: 0.3~10min 周期: 20s (或 40s) 微分时间: 0~1.5min
			$t_2$	19~21°C		位式 PID	
6	WSZT-2449	温湿度调节指示仪	$t$	10~40°C	DWS-6P 4P 温湿度传感器	位式 PID	位式 PID 参数见 5
			$\phi$	30%~90%RH 或 40%~80%RH		位式 PID	
7	WSZT-2440	位式 TID 调节指示仪	2	DC 0~10V		位式 PID 位式 PID	位式 PID 参数见 5
8	WZT-1326	带上、下限报警温度时间比例调节指示仪		10~30°C	MF53-X 热敏电阻	1) 时间比例 2) 三位	1) 比例带: 2%~40%可调 周期: 40s (或 2min) 2) 三位调节带宽: 上限: 设定值 + (0.5%~5%) 任意调节 下限: 设定值 - (0.5%~5%) 任意调节
9	WSZT-1329	带上、下限报警温湿度时间比例调节指示仪	$\phi$	40%~90%RH 或 30%~90%RH	DWS-4P 6P	1) 时间比例 2) 三位	调节器参数见 8
10	WZT-2326	两路温度调节指示仪	$t_1$	10~30°C	MF53-X 热敏电阻	时间比例	上、下限设定范围: 全量程; 上、下限不灵敏区: 0.2%~5%可调
			$t_2$	0~40°C		三位调节	
11	WZT-2356	两路温度调节指示仪	$t_1$	10~30°C	MF53-X 热敏电阻	时间比例	调节器参数见 2
			$t_2$	10~30°C		三位 PI	



(续)

序号	型号	名称	调节回路	量 程	敏感元件	调节规律	调节器参数
12	WSZT-2359	温湿度调节指示仪	$t$	10~40°C	DWS-4P 6P 温湿度传感器	时间比例	时间比例参数见 2 三位 PI 参数见 11 ( $t_2$ )
			$\phi$	40%~90%RH 或 30%~90%RH		三位 PI	
13	WSZT-2350	两路(时间比例; 三位 PI) 调节指示仪		DC 0~10V		时间比例 三位 PI	时间比例参数见 2 三位 PI 参数见 11 ( $t_2$ )
14	WZT-A256	带新风温度补偿温度调节指示仪	$t_1$ (室外)	0~40°C 或 -10~40°C	MF53-X 热敏电阻	三位	上、下限设定范围: 0~40°C 冬夏补偿比: 0±100% 补偿起点: 冬 10°C、夏 18~24°C 补偿极限: 24~30°C 三位 PI 参数见 11 ( $t_2$ )
			$t_2$ (送风 或室内)	10~30°C	MF53-X 热敏电阻	三位 PI	
15	WZT-A250 WZT-A256		$t_1$ (室外)	DC 0~10V 输入		三位	见 14
			$t_2$ (送风 或室内)	10~30°C	MF53-X 热敏电阻	三位 PI	

④W(S)ZT 调节指示仪的命名方法:



第一节 W (S) ZT 表示为温(湿)度指示调节仪。

第二节用 4 位表示:

1——1 路变送调节功能;

2——2 路变送调节功能;

A——带新风补偿的调节功能;

B——串级调节功能。

第二位和第三位的 0~9 则分别表示第一路和第二路的调节规律, 其含义如下:

0——位式调节;

1——窄中间带三位调节;

2——宽中间带三位调节;

3——时间比例;

4——位式 PID;

5——三位 PI;

9——连续 PID。

第四位符号的含义如下:

0——不带变送器, 输入信号 DC 0~10V;

6——输入敏感元件为热敏电阻;

9——输入敏感元件为温、湿度传感器。

### ⑤W(S)ZT 调节仪的原理和功能

(a) 调节仪的原理。W(S)ZT 温(湿)度指示调节仪原理如图 2-141。

尽管各种调节仪的功能各异,但其结构原理大致相同,都是由温、湿度变送器将输入的温度信号(热敏电阻的阻值变化)、湿度信号(湿敏电阻的阻值变化)转换为 DC 0~10V 信号,即  $U_{sc}(t_1)$  和  $U_{sc}(t_2)$ 。这些信号一方面送至调节器的比较器测量偏差,作为调节器的输入,其偏差经过带有不同功能的反馈网络的放大器放大后,即可得到不同调节规律的输出信号;另一方面输入到数字显示单元或另外的记录仪作显示或记录用。通过选择开关,可由数字显示单元读出被测参数值或调整被控参数的给定值。

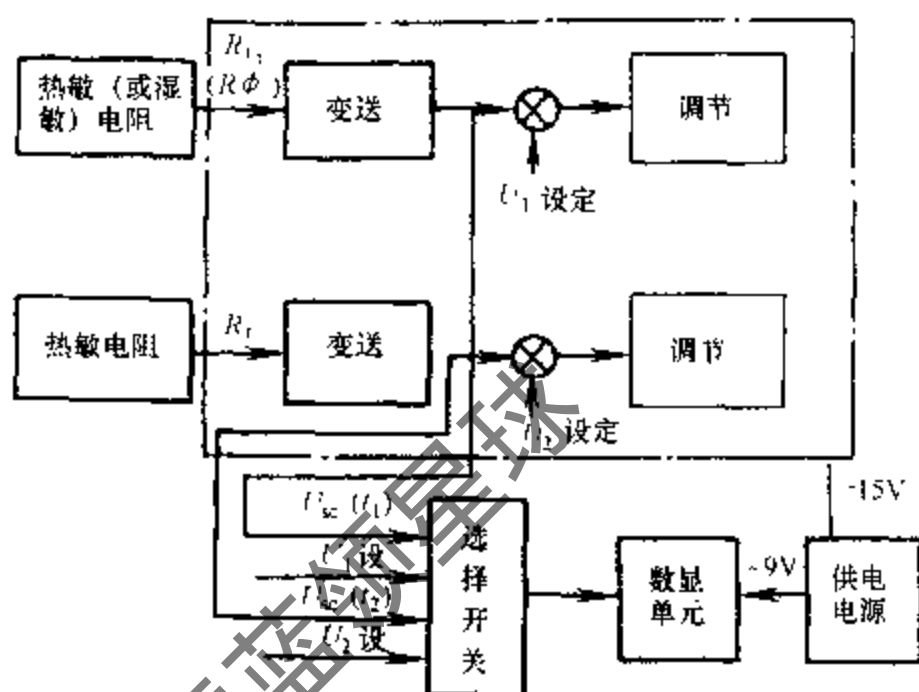


图 2-141 W(S)ZT 温(湿)度调节指示仪原理框图

(b) 调节仪的功能:

温、湿度变送功能 调节仪可实现

两路温度或温湿度各一路的变送功能。温、湿度变送器的输出信号  $U_{sc1}$ 、 $U_{sc2}$ , 可由后接线端子 (6、17 和 16) 输出, 供数显或外接记录仪使用。

调节功能 调节仪可实现两路调节功能, 调节规律包括时间比例、位式 PID、三位、三位 PI, 新风补偿等。此外也有一路变送多功能调节。

显示功能 通过选择开关, 可由数显面板读出被测温、湿参数值, 以及其设定值。此外, 在三位 PI 调节仪中, 采用 10 段发光二极管作阀位显示。

W(S)ZT 温(湿)度指示调节仪功能及主要用途见表 2-43。

表 2-43 W(S)ZT 温、湿度指示调节仪功能及主要用途

名称	型号	功能	调节规律	主要用途
温度指示调节仪	WZT-2336	实现两路温度 ( $t_1$ , $t_2$ ) 变送, 显示及调节	时间比例	用于一般精度的恒温自控
	WZT-2446	实现两路温度变送、显示和调节	位式 PID	继电器触点用来控制可控硅的通断, 可用于 $\pm(0.02 \sim 0.2^\circ\text{C})$ 精密恒温自控
	WZT-2326	两路温度变送、显示及调节	$t_1$ 为时间比例, $t_2$ 为三位调节	用于空调系统季节工况自动转换和恒温自控, 尤其适合于小型机组的恒温自控
	WZT-2356	两路温度变送、显示和调节及阀位显示 (10 段发光二极管)	$t_1$ 为时间比例, $t_2$ 为三位 PI	用于控制电加热器和阀门、风门执行器的恒温自动调节系统
	WZT-1326	一路温度变送, 调节、显示及三位报警	时间比例调节及三位报警	用于精密恒温系统的送风温度自动调节

(续)

名称	型号	功能	调节规律	主要用途
温度指示调节仪	WZT-A256	两路温度变送、调节显示	室外 ( $t_1$ ) 三位, 室内或送风 ( $t_2$ ) 三位 PI 调节	新风补偿功能和补偿极限控制功能, 用于舒适空调的节能控制
温、湿度调节仪	WSZT-2339	温、湿度各一路变送及温、湿度参数显示、调节	时间比例调节	用于一般的恒温恒湿的自动控制
	WSZT-2449	温、湿度各一路变送、温、湿度参数显示和调节	位式 PID	可用于精密恒温 ( $\pm 0.3^\circ\text{C}$ ) 恒湿 ( $\pm 2\% \sim 5\% \text{RH}$ ) 的自动调节系统
	WSZT-1329	一路湿度变送、两路调节电路	时间比例调节, 三位报警	
	WSZT-2359	温、湿度变送及数字显示和调节阀位显示	温度为时间比例调节, 湿度为三位 PI 调节	可用于恒温 ( $\pm 0.3 \sim 0.5^\circ\text{C}$ )、恒湿 ( $\pm 2\% \sim 5\% \text{RH}$ ) 控制系统
温度调节仪	WZT-2330	两路调节、显示	时间比例	用于一般精度的恒温自控
	WZT-2440	两路调节、显示	两位 PID	可用于 $\pm (0.02 \sim 0.2^\circ\text{C})$ 的精密恒温自控
	WZT-2350	两路调节、显示	$t_1$ 为时间比例, $t_2$ 为三位 PI	可用于控制电加热和阀门、风门执行器的恒温自动调节系统

(c) WZT 调节指示仪的组成见图 2-142~图 2-145。

(d) 调节仪和敏感元件的连接。调节仪温度变送器配用下列两种敏感元件：一般精度的温度配用 MF53-X 型可互换线性热敏电阻作为敏感元件，热敏电阻在  $20^\circ\text{C}$  时电阻值为  $1.8\text{k}\Omega$ ，平均灵敏度为： $-20\Omega/^\circ\text{C}$ ；热敏电阻有室内、风温和水温测量三种规格，小量程温度变送器配用 MFB3 型热敏电阻，这种热敏电阻采用玻璃密封，稳定性好，尺寸小、反应快。热敏电阻和变送器逐个配好出厂，不能互换。

上述两种敏感元件和仪表的连接采用两根普通多股导线，导线电阻规定为  $10\Omega$ 。导线电阻 + 线路电阻 ( $R_{\text{外}}$ ) =  $10\Omega \pm 0.5\Omega$ 。

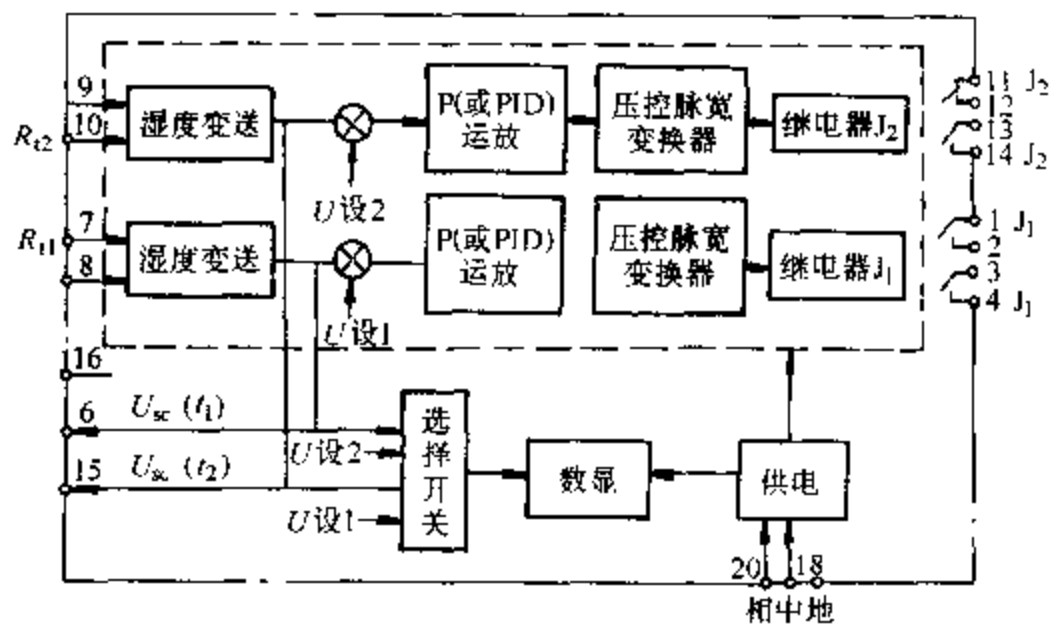


图 2-142 WZT-2336/2446 温度调节指示仪原理框图

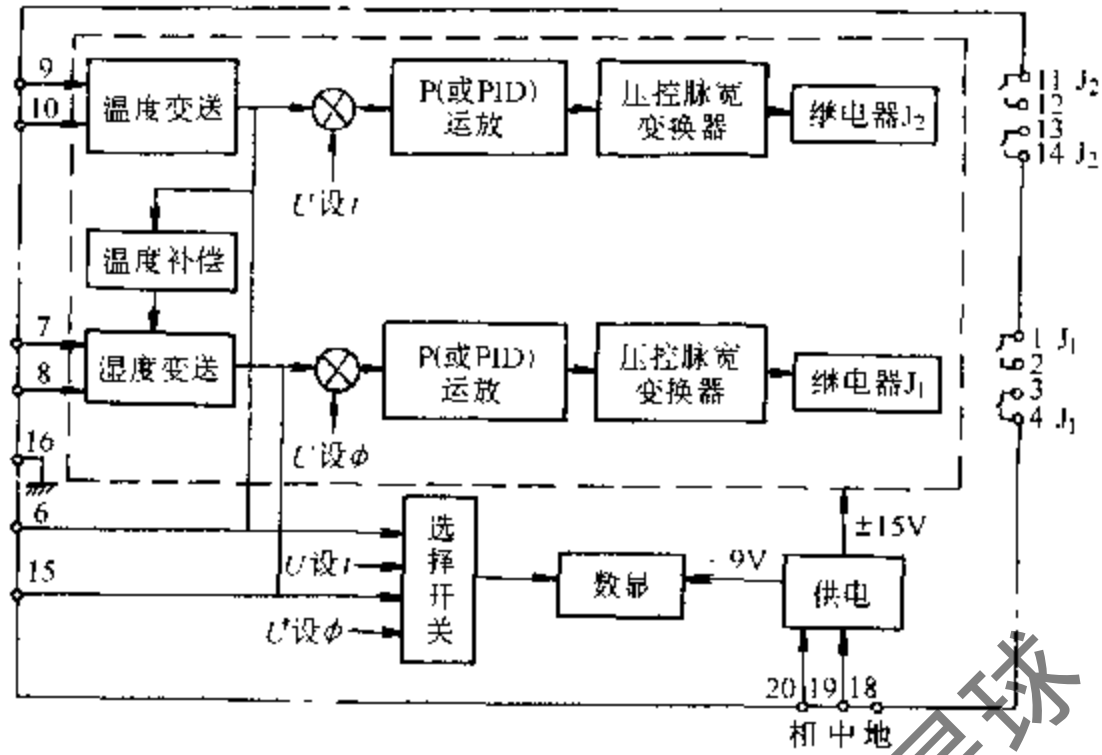


图 2-143 W(S) ZT-2339 温、湿度调节指示仪原理框图

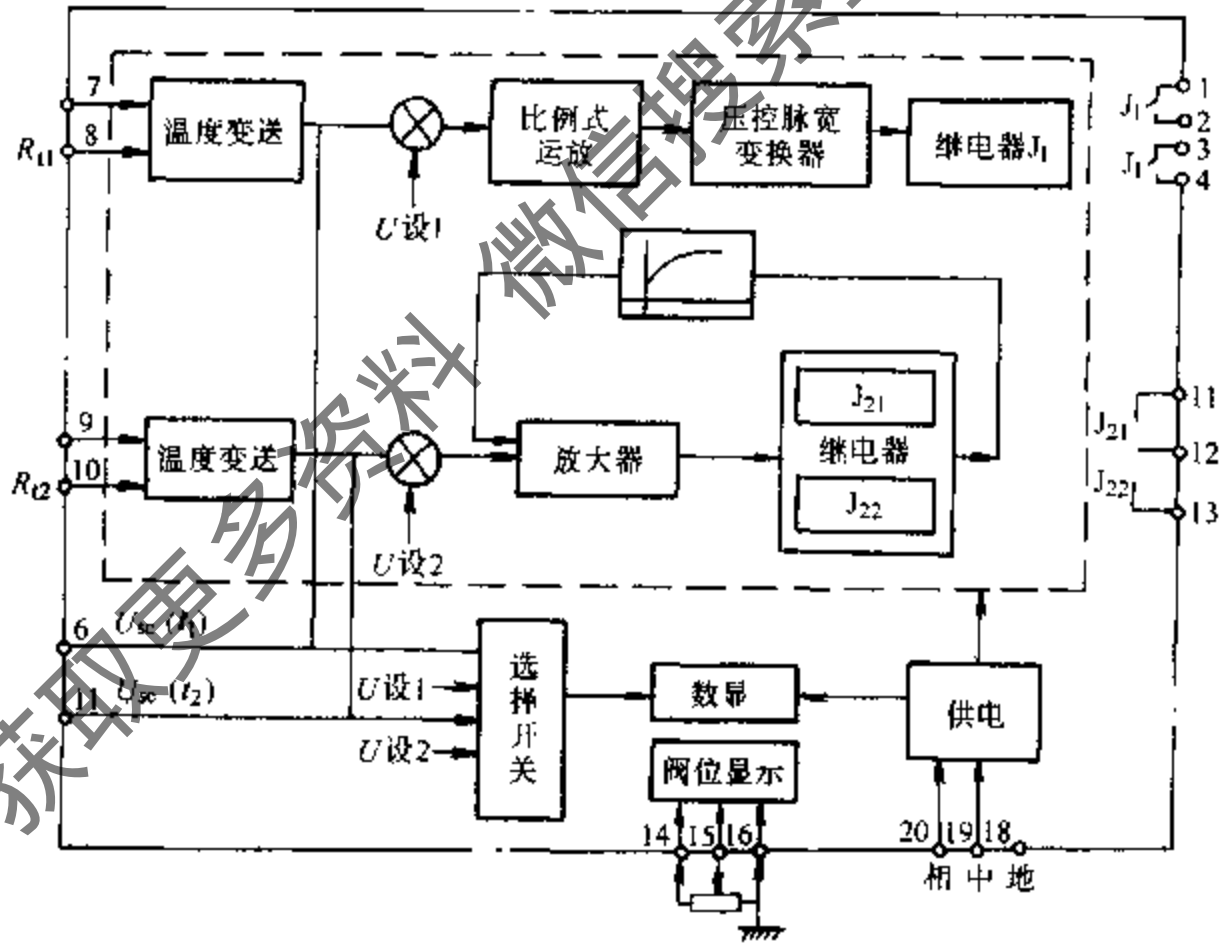


图 2-144 WZT-2356 温度调节指示仪原理框图

(e) 温、湿度变送器敏感元件接线。温湿度变送器配 DWS-P 型温、湿度传感器，湿敏电阻和热敏电阻都采用电导线性处理。

湿敏元件和变送器的连接采用有绝缘外套的单芯屏蔽线，外屏蔽接 10 端，单芯接 9 端。如采用多芯屏蔽线，屏蔽可以不接或作为热敏电阻的连接线。

(f) 变送器输出信号的外接。调节仪的温、湿度变送器输出信号 (DC 0~10V, 外接等效负载 1kΩ), 可由后接线端子板 (6、17 和 16) 外接, 作为其他功能模块或仪表的输入信

号，以实现多功能的调节和控制，也可以外接自动记录仪。如果记录仪的量程小于 10V，可通过由精密电阻组成的分压器分压。图 2-146 中参数为用 0~100mV 记录仪的分压电路。

(g) 各种调节规律的动作特点：

时间比例 (WZT - 2336、WZT - 2330、WSZT - 2339)：当实际温度 (或湿度) 和设定值的偏差在比例带范围内，继电器的吸合率 [又称时间比值  $\rho$ ,  $\rho = t_{通} / (t_{通} + t_{断})$ ] 和偏差成正比。当实际温度等于设定值时，继电器的吸合时间等于释放时间 ( $\rho = 50\%$ )，周期为最短；当温度低于设定值时，继电器的吸合时间长于释放时间 (周期也长)；当温度偏高时则相反。如温度超出比例带范围外，温度低则继电器长吸合，高则长释放。

三位调节 (WZT - 2326、WZT - 1326)：当温度高于 (或低于) 上限 (或下限) 设定值时，上限 (或下限) 继电器吸合，上限 (或下限) 指示灯亮；当温度在设定值中间变化时，继电器均不动作。

位式 PID 调节 (WZT - 2446、WSZT - 2449、WZT - 2440)：位式 PID 调节器通过压控脉宽变换器，将 PID 运算放大器输出的 0~10V 信号电压转换为继电器的通断信号，使继电器的吸合率  $\rho$  与温度的偏差有比例、积分和微分的运算关系。继电器吸放周期也随着  $\rho$  值的变化而改变，当  $\rho = 0.5$  时，继电器的吸放时间相等，周期最短；当  $\rho$  由 0.5→0 或由 0.5→1 时，其吸放周期由短变长。

三位 PI 调节 (WZT - 2356 的  $t_2$  调节回路、WSZT - 2359 的  $\phi$  调节回路)：当温度或湿度和设定值的偏差在  $\pm 1/2$  带宽范围内变化时，继电器均不吸合，执行器不动作；当其偏差高于  $+ 1/2$  带宽 (或低于  $- 1/2$  带宽) 时，上限继电器 (或下限继电器) 有规律的吸放，以改变阀位的开度，使阀位开度和偏差有比例、积分运算关系。

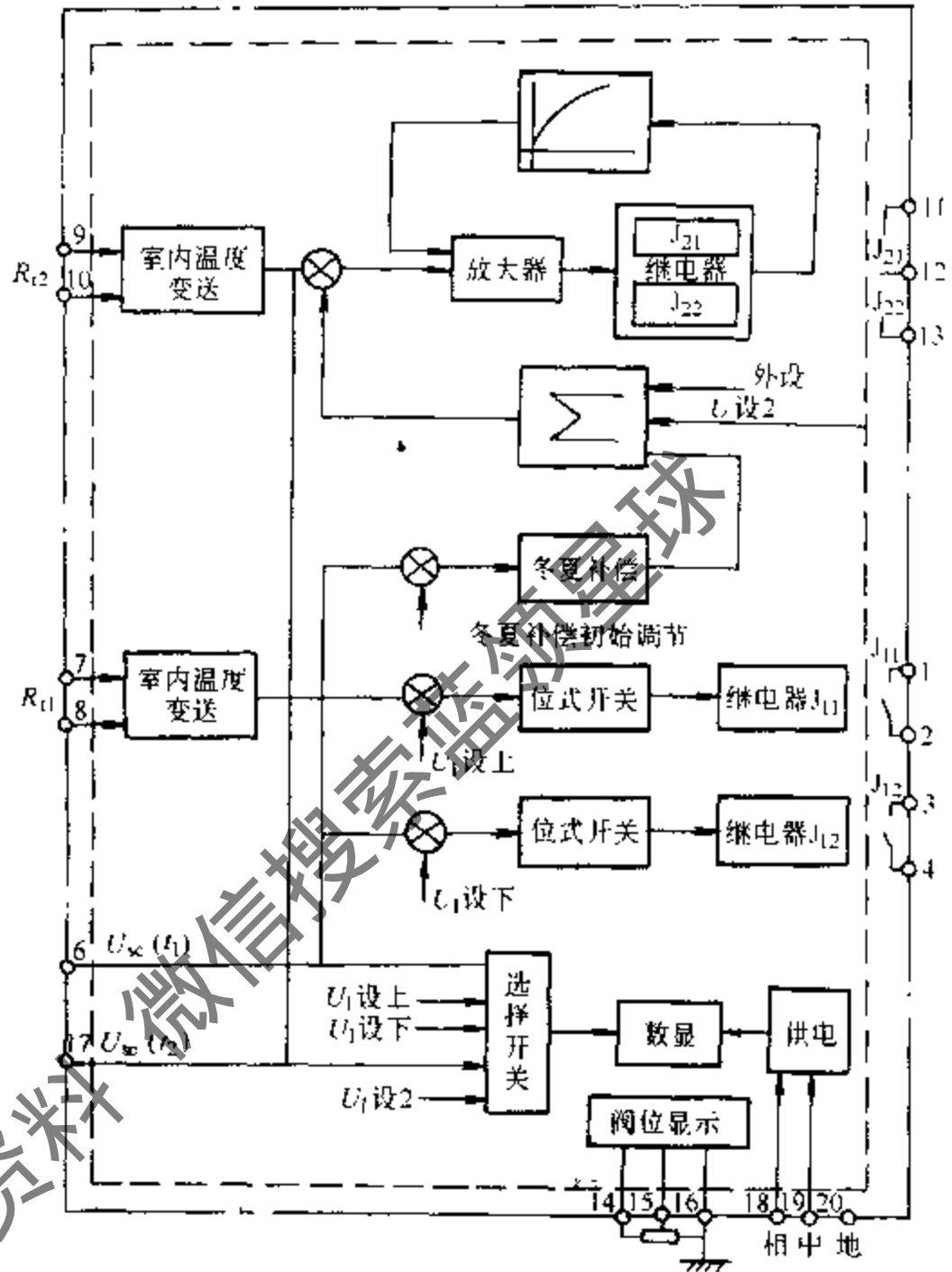


图 2-145 WZT-A256 温度调节指示仪原理框图

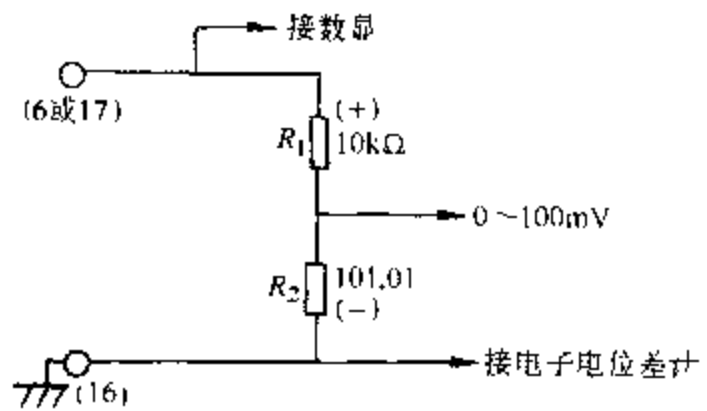


图 2-146 变送器和记录仪的连接

(h) 端子接线图。端子接线图见图 2-147~图 2-149。

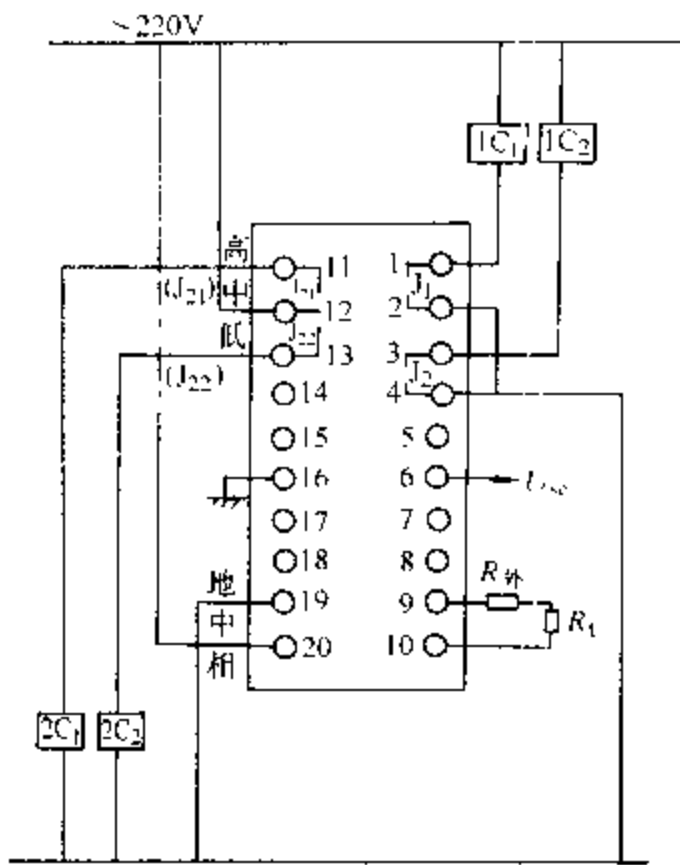


图 2-147 WZT-1326 温度调节  
指示仪接线图

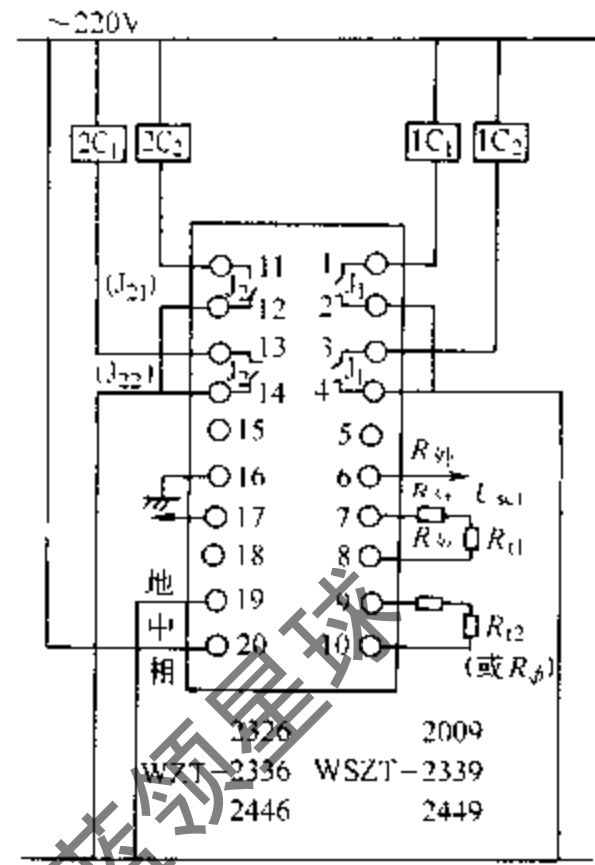


图 2-148 WZT-2336、WSZT-2339  
2326 2009  
2446 2449  
温(湿)度调节指示仪接线图

2) WSZ-2 模件式温、湿度调节仪。WSZ-2 模件式温、湿度调节仪包括六类 20 种变送、调节功能模件。调节规律包括位式、时间比例、三位 PI、三位 PID、新风补偿、连续 PID 及串级调节。选用其中四种模件，即可实现 4~8 路的温、湿度变送调节 8 路参数显示(包括阀位显示)功能。

WSZ-2 型模件温、湿度调节仪的优缺点基本上与 W(S)ZT 调节仪一样。

① 调节仪的功能和技术指标。WSZ-2 模件温、湿度调节仪各功能模件的主要功能和技术指标见表 2-44。此外各模件的通用技术指标还有：

(a) 各模件的设定误差不大于设定范围的  $\pm 1.5\%$ 。

(b) 断续输出调节模件的继电器触点容量：AC 220V, 0.5A (无感负载)。

(c) 各模件的抗干扰性能：纵向 AC 220V，横向 AC 50mV, 50Hz。

② 各模件所配温度或湿度变送器的主要技术指标见表 2-45。

③ WSZ-2 型功能模件式调节仪的原理和构成。该调节仪由四块温、湿度调节功能模块、数显和供电单元组成，其原理见图 2-150。

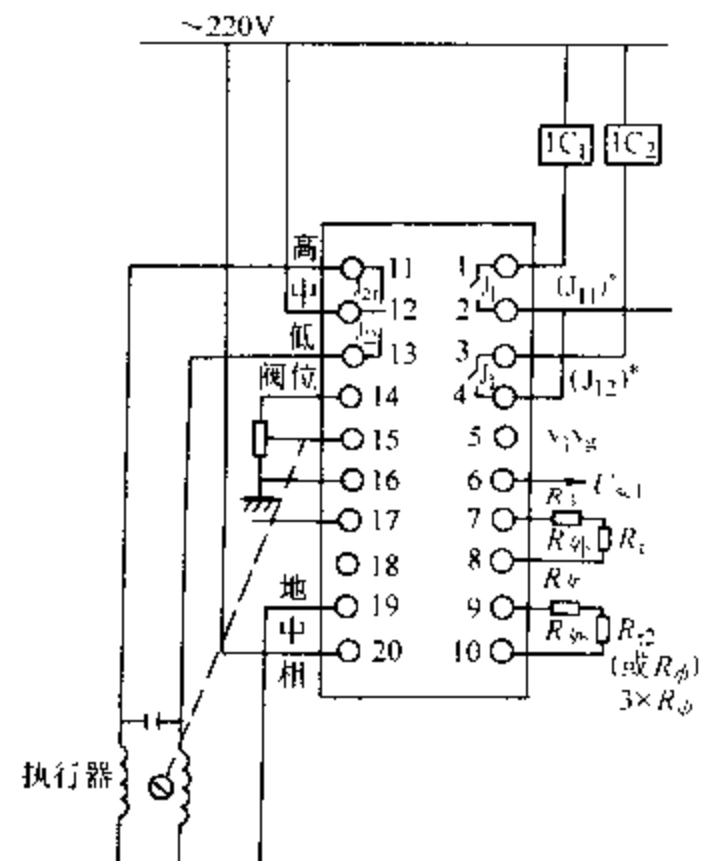


图 2-149 WZT-2356、WSZT-2359  
A256  
温(湿)度调节指示仪接线图

表 2-44 WSZ-2 型功能模块式温、湿度调节仪主要功能和技术指标

序号	型号/名称	敏感元件	输入信号	量程	参数指标	主要用途
1 位式	GTD-206 两路 温度位式调节模块	MF53-X	两路热敏电阻, 温、湿度传感器, 2 ×DC 0~10V	0~40°C 或 10~30°C	位式调节不灵敏 区: 0.2%~5% (满量程) 可调继电器触点 容量: AC 220V, 0.5A (无感负荷)	可用于报警, 工况 转换及温、湿度参数 的位式调节
	GTD-209 温、湿 度位式调节模块	DWS-4P 或 DWS-6P		t: 10~40°C φ: 40%~80%RH 或 30%~90%RH		
	GTD-200 位式 调节模块			DC 0~10V		
2 时 间 比 例	GTD-236 两路 温度时间比例调节 模块	MF53-X	两路热敏电阻, 温、湿度传感器, 2 ×DC 0~10V	10~30°C	1) 比例带: 2%~ 40%可调 2) 零偏差周期: 20s (配晶闸管)、40s 或 2min 3) 输出继电器触 点容量: AC 220V, 0.5A (无感负荷)	用于一位精度的恒 温恒湿控制, 控制方 式较位式合理
	GTD-239 温、湿 度时间比例调节模 块	DWS-4P 或 DWS-6P		t: 10~40°C φ: 40%~80%RH 或 30%~90%RH		
	GTD-230 时间 比例调节模块					
3 位 式 PID	GTD-246 两路 温度位式 PID 调节 模块	MFB <sub>3</sub> 热敏电阻	两路热 敏电阻  温、湿度传感器	19~21°C	1) 比例带: 2%~ 100% 2) 积分时间: 0.3 ~10min 3) 微分时间: 0~ 1.5min 4) 面板设有手、自 动切换设定旋钮, 可 兼作手操旋钮 5) 周期: 20s (配晶 闸管)、40s (配接触 器)	可用于精密的恒温 ±(0.02~0.2)°C 自 控  可用于精密恒温 (±0.3°C) 恒湿 ±(2%~69%RH) 系 统
	GTD-249 温、湿 度 PID 调节模块	DWS-4P 温、 湿度传感器		t: 10~40°C φ: 40%~80%RH		
	GTD-240 位式 PID 调节模块			2×DC 0~10V DC 0~10V		
4 三 位	GTD-126 三位 式温度调节模块	MF53-X	热敏电阻  湿敏电阻	0~40°C 或 10~30°C	1) GTD-126 上、 下限设定范围可为全 量程, 或上限 20~ 40°C, 下限 0~20°C 2) 不灵敏区: 0.2% ~5%可调 3) 输出继电器触 点容量: AC 220V, 0.5A	可用于室外温度的 调节转换或作室温超 越报警, 可用于湿度 三位调节或上、下限 报警
	GTD-129 湿度 三位调节模块	DWS-4P		40%~80%RH 或 30%~90%RH		
	GTD-120 三位 PI 温度调节模块			DC 0~10V		
5 三 位 PI	GTD-156 三位 PI 温度调节模块	MF53-X	热敏电阻  温、湿度传感器	10~30°C	1) 中间带: 1%~ 10%可调 2) 比例带: 0.5% ~200% (执行器全行 程时间 60s) 3) 积分时间: 0.5~ 15min 4) 有手、自动转换 开关 5) 继电器触点容 量: AC 220V, 0.5A	用于一路温度三位 PI 调节和配阀门、风 门执行器的恒温自控  用于温、湿度各一 路变送和湿度三位 PI 调节, 精密恒温恒湿 调节系统可达 ±3% RH, 相对误差达 1%
	GTD-159 三位 PI 湿度调节模块	DWS-4P		t: 10~40°C φ: 40%~80%RH		
	GTD-150 三位 PI 调节模块			DC 0~10V		

(续)

序号	型号/名称	敏感元件	输入信号	量 程	参数指标	主要用途
6 连续 PID	GTD-296 两路 温度连续 PID 调节 模块	MF53-X	热敏电阻	19~21°C	1) 比例带: 2%~ 100% 2) 积分时间: 0.3 ~10min	用于 $\pm 0.2^\circ\text{C}$ 恒温 自控
	GTD-299 温、湿 度连续 PID 调节模 件	DWS-4P	温、湿度传感器	$t: 10\sim 40^\circ\text{C}$ $\phi: 40\% \sim 80\% \text{RH}$	3) 微分时间: 0~ 1.5min	用于精密恒温恒湿 系统 $t: \pm 0.3\sim 0.5^\circ\text{C}$ $\phi: \pm 2\% \sim 5\% \text{RH}$
	GTD-290 连续 PID 调节模块		$2 \times \text{DC } 0\sim 10\text{V}$ (0~10mA, 4~20mA)		4) 输出: DC 0~ 10V 或 DC 0~10mA 或 DC 4~20mA	
7 新 风 补 偿	GTD-A36 带新 风补偿时间比例调 节模块		两路热敏电阻	室外温度 0~ 40°C 或 -10~ 40°C, 室内温度 10 ~30°C	1) 输入范围: 室外 温度 $t_1: 0\sim 40^\circ\text{C}$ (或 -10~40°C), 室温 $t_2: 10\sim 30^\circ\text{C}$	用于舒适空调的节 能控制
	GTD-A56 带新 风补偿三位 PI 温 度调节模块	MF53-X	两路热敏电阻		2) 补偿比: 冬季 0 ~100%, 夏季 0~ 100%	
	GTD-A560 带 温度补偿三位 PI 调节温度模块	MF53-X	一路热敏电阻 一路 0~10V	室外温度 0~ 10V 变送信号, 室 内温度 10~30°C	3) 补偿点: 冬 10°C, 夏 20~25°C 可调 4) 夏季补偿极限 控制 25~30°C 可调 5) 三位 PI 参数同 6	
8 串 级 调 节	GTD-B46 串级 位式 PID 温度调节 模块	MFB <sub>3</sub>	两路热敏电阻		主调节回路: 输入范围 19~21°C 调节路输出 DC 0 ~10V	主调节器 PID 参数 和 GTL-296 相同 副调节回路: 输入范围 15~25°C GTD-B46、B56、 B96 的副调节参数分 别见 GTD-246、156 和 GTL-296
	GTD-B56 串级 三位 PI 温度调节 模块					
	GTL-B96 串级 连续 PID 温度调节 模块	主回路 MFB <sub>3</sub> 副回路 MF53-X	两路热敏电阻	19~21°C 15~25°C		
	GTL-B90 串级 连续 PID 调节模块		两路 0~10V			
9	数字显示单元		8 路 DC 0~10V 信号或 0~1kΩ 阀 位信号 手动选择显示		温度显示: 显示方 式为小量程 4 位, 大 量程 3 位, 精度 $\pm 1\%^\circ\text{C}$ ; 湿度显示: 显示方式为三位, 精 度 $\pm 1\%$ (不包括测 点); 阀位显示: 显示 方式三位	
10	供电单元		AC 220 ( $1\pm 15\%$ ) V, 消耗功率 $\leq 30\text{W}$		输出电压 $\pm (15 \pm$ 0.5) V 直流, 精度 1%, 输出电流最大 为 $\pm 400\text{mA}$	



表 2-45 各模件所配的温度或湿度变送器的主要技术指标

	敏感元件型号	测量范围	输出	精度
温度 变 送	MF53-X 热敏电阻	0~40°C	DC 0~10V	1%
	MF53 X 热敏电阻	10~40°C	DC 0~10V	±1%
	MF52-X 热敏电阻	10~30°C	DC 0~10V	±1%
	MF53-X 热敏电阻	15~25°C	DC 0~10V	±1%
	MFB <sub>1</sub> 热敏电阻	19~21°C	DC 0~10V	±1%
温 湿 度 变 送	DWS-4P 湿度传感器	40%~80%	DC 0~10V	±1%
	DWS-6P 湿度传感器	30%~90%	DC 0~10V	±1%
	DWS-8P 湿度传感器	15%~95%	DC 0~10V	±1%
	WB-2 温度传感器	10~40°C	DC 0~10V	±1%

注：WB-2 温度传感器为湿度传感器的补偿测头，补偿范围为 10~40°C。

功能模件按照调节功能的不同分为六类，规格为 20 种，每块功能模件可实现如下功能：

(a) 温、湿度变送功能 每块功能模件可实现两路温度或温、湿度各一路的变送功能。

温、湿度变送器的输出信号  $U_{sc1}$ 、 $U_{sc2}$  供数显或外接记录仪使用。

(b) 调节功能 每块功能模件可实现如下调节规律：两路单继电器输出的断续调节（包括位式、位式 PID、时间比例）或连续输出的 PID 调节；内继电器输出，调节方式为三位或二位 PI 调节；串级调节。

功能模件的工作原理：尽管各种功能模件的功能各异，但其构成原理大致相同，见图 2-150，都是由温、湿度变送器将输入的温度（热敏电阻的阻值变化）、湿度信号（湿敏电阻的阻值变化）转换为 DC 0~10V 信号，这一信号和设定电压相比较之后，其偏差经过带有不同功能反馈网络的放大器放大后，就可得到不同功能调节规律的输出信号。

调节仪的结构特点是：调节装置内所有模件均可直接从机箱拉出，除了数显和供电模件内有少量连线外，其他不需要连接导线。

④功能模件的型号表示方式：

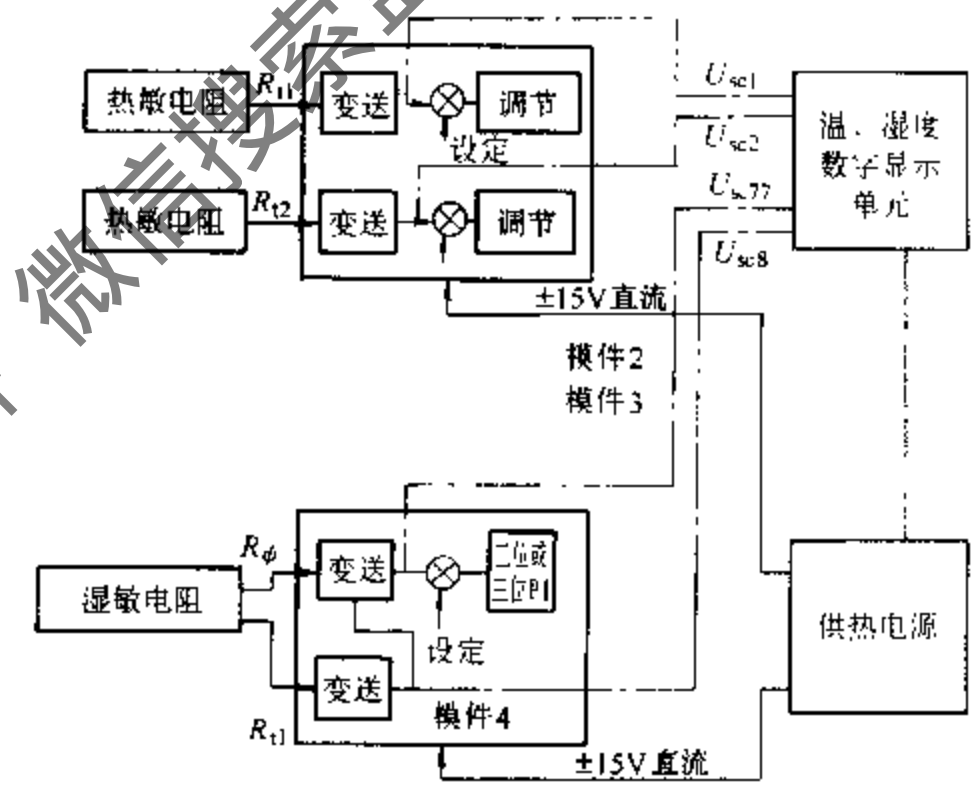
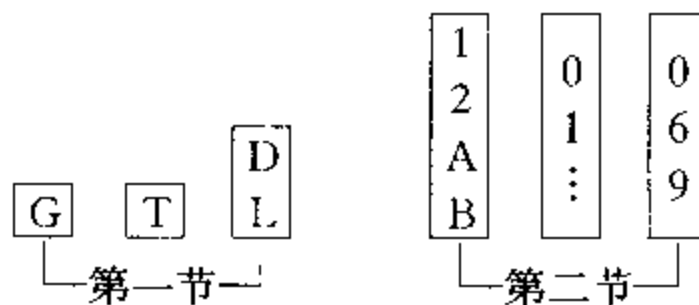


图 2-150 WSZ-2 型模件式温、湿度调节装置原理

第一节由三位汉语拼音大写字母组成：

第一位 G 表示功能模件系列；

第二位 T 表示调节模件；

第三位 D 表示断续（继电器）输出，L 表示调节模件为连续输出。

第二节的第—、二、三位所表示的意义与 WSZT 温、湿度调节仪表表示方法中的第二节中的第一、第二、第三、第四位相同。

⑤各模件的温、湿度变送器 and 敏感元件的连接。各模件的温、湿度变送器所采用的敏感元件和连接导线及方法与 WSZT 温、湿度调节仪相同。

⑥数显供电单元及阀位显示接线。在调节仪的数显和供电单元后都有 14 线接线端子板，交流供电 220V 接线及数显输入端 (C<sub>1</sub>、C<sub>2</sub>、…、C<sub>8</sub>) 的连线见图 2-151。

除了 220V 电源、阀位显示外接，各模件的三个供电端子 +15V、-15V 和公共端子 (注意 r 和地端是绝缘的) 以及变送输入端 (A<sub>3</sub>、B<sub>3</sub>) 和数显的输入端 C<sub>1</sub>、C<sub>2</sub>、…、C<sub>8</sub> 都在出厂时已接好。

⑦变送器输入信号的外接

(a) 接至其他调节模件 温度或湿度变送器输出信号，可由端子 (A<sub>3</sub> 或 B<sub>3</sub>) 接出，作为其他模件的输入信号，可以实现多功能的调节和控制。例如：一块 GTD-159 湿度三位 PI 调节和上下限报警功能，只要将 GTD-159 的湿度变送输入端 A<sub>3</sub> 和 GTD-120 的 A<sub>3</sub> 端相连即可。

(b) 外接记录仪 变送器的输出信号还可从 A<sub>3</sub> 或 B<sub>3</sub> 端外接自动电位差计（或数字电压表），以实现温、湿度参数的自动记录。如果记录的量程小于 10V，可通过由精密电阻组成的分压器分压。图 2-152 中参数为用 0~100mV 记录仪的分压电路。

⑧功能模件的工作原理与接线。

(a) GTD-206、236、246 及 GTL-296 两路温度变送的模件原理框图见图 2-153。

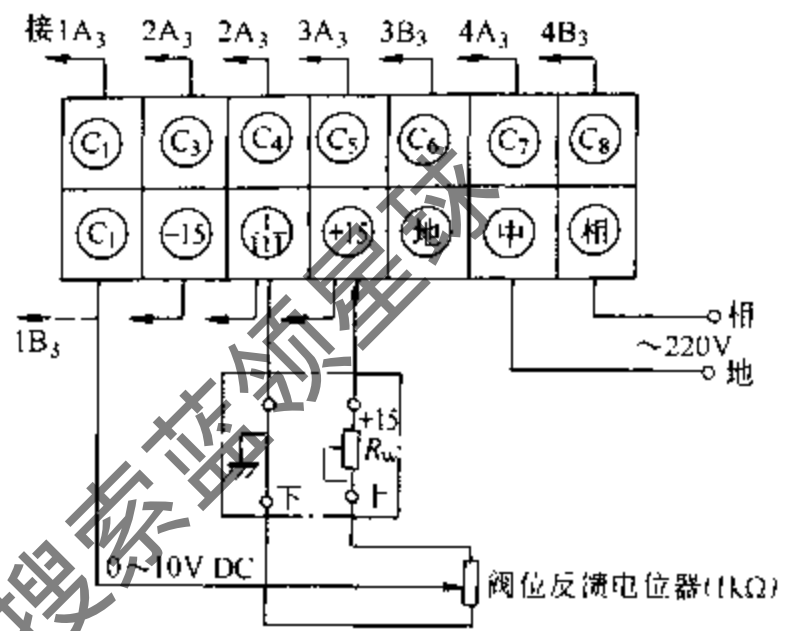


图 2-151 数显供电单元及阀位显示接线

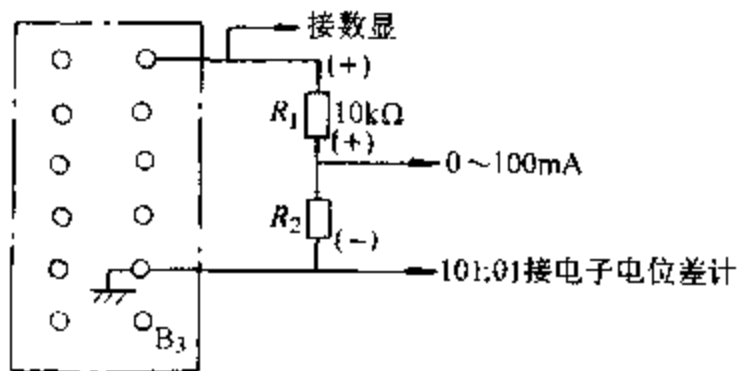


图 2-152 变送器和记录仪的连接

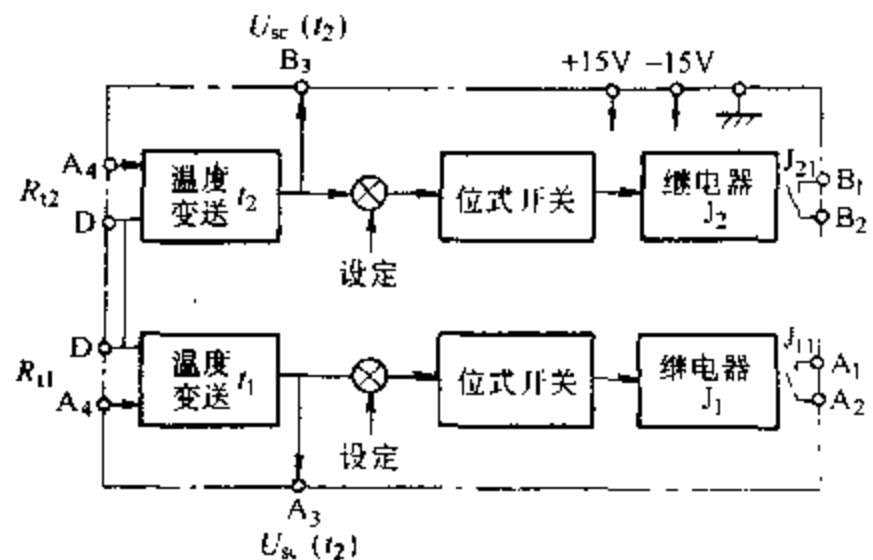


图 2-153 GTD-206 温度位式调节模件原理框图

GTD-206 功能模块可实现两路温度变送、位式调节功能。

GTD-236 温度时间比例调节模块原理框图与 GTD-206 温度位式调节模块相似，但需将 GTD-206 调节模块原理框图中“位式开关”改为“比例式放大器”，其输出信号作为“压控脉冲变换器”的输入信号，而“压控脉冲变换器”的输出信号再作为“继电器”的输入信号即可。GTD-236 调节模块可实现两路温度变送和时间比例调节功能。

GTD-246 温度位式 PID 调节模块原理框图与 GTD-206 温度位式调节模块原理框图的区别是：将 GTD-206 功能模块中的“位式开关”改为“位式 PID 放大运算器”，其输出信号作为“压控脉宽变换器”的输入信号，再将“压控脉宽放大器”的输入信号送给两个继电器，由继电器按照 PID 规律进行通断控制，具有两路温度变送和位式 PID 调节功能。

GTL-296 温度 PID 调节模块可实现两路温度变送和 PID 调节功能，用于  $\pm 0.2 \sim 0.02^\circ\text{C}$  的精密恒温自控。其原理框图与 GTD-206 原理框图相似，将 GTD-206 框图中“位式开关”改为“PID 运算放大器”，“继电器”改为“功率放大器”，将两个功放器的各一个输出端送  $B_1$  和  $A_1$  端子，而另两输出端并联后送  $B_2$  端子即可。

(b) GTD-209、239、249、GTL-299 温湿度各一路变送的调节模块原理。

GTD-209 温、湿度位式调节模块原理框图如图 2-154 所示。

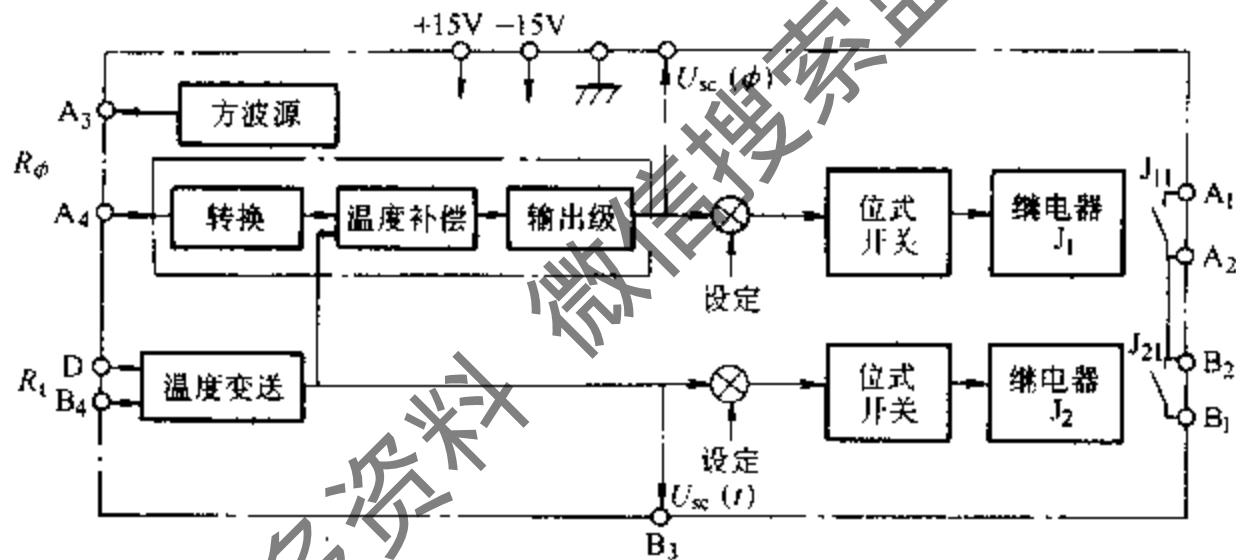


图 2-154 GTD-209 温、湿度位式调节模块原理框图

GTD-239 温、湿度时间比例调节模块原理框图与 GTD-209 基本一样，只需将“位式开关”改为“P 运放”即可，可实现温、湿度各一路变送和位式 PID 调节功能。

GTL-299 温、湿度连续 PID 调节模块原理框图与 GTD-209 基本相同，只需将“位式开关”改为“PID 运算放大器”，“继电器”改为“功率放大器”，同时将  $A_1$  和  $B_1$  分别改为“功放”输出“+”，而将“功放”输出的另一极连在一起输出作为  $B_2$ “-”即可。

(c) GTD-200、230、240、GTL-290 调节模块。GTD-200、230、240、GTL-290 分别为两路电压输入的 (DC 0~10V) 位式、时间比例和位式 PID 调节模块。

(d) GTD-120、150 分别为一路电压 (DC 0~10V) 输入的三位和二位 PI 调节模块。

(e) GTD-126、GTD-156 温度三位调节模块可实现一路温度变送和三位 PI 调节功能，其原理框图如图 2-155 和图 2-156 所示。

(f) GTD-129、GTD-159 湿度三位和三位 PI 调节模块原理框图。GTD-129 湿度三位调节模块可实现温、湿度各一路变送功能和湿度三位调节功能，可用于湿度三位调节或上、下限报警；GTD-159 可实现温、湿度各一路的变送和湿度三位 PI 调节功能。其原理框图见图 2-157 和 2-158。

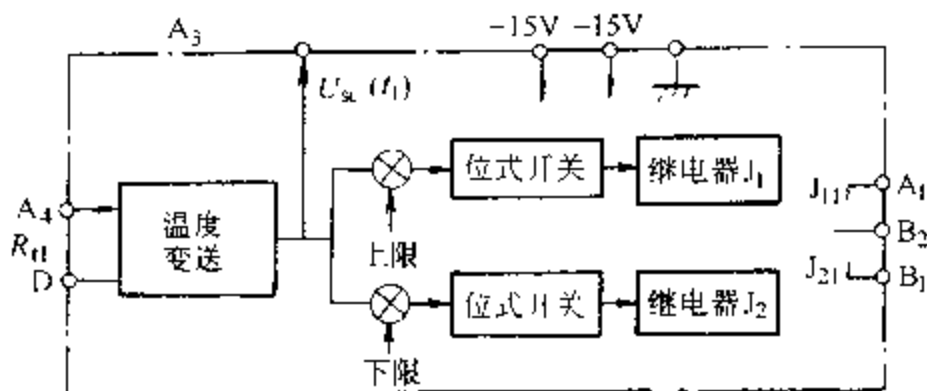


图 2-155 GTD-126 温度三位调节模块原理框图

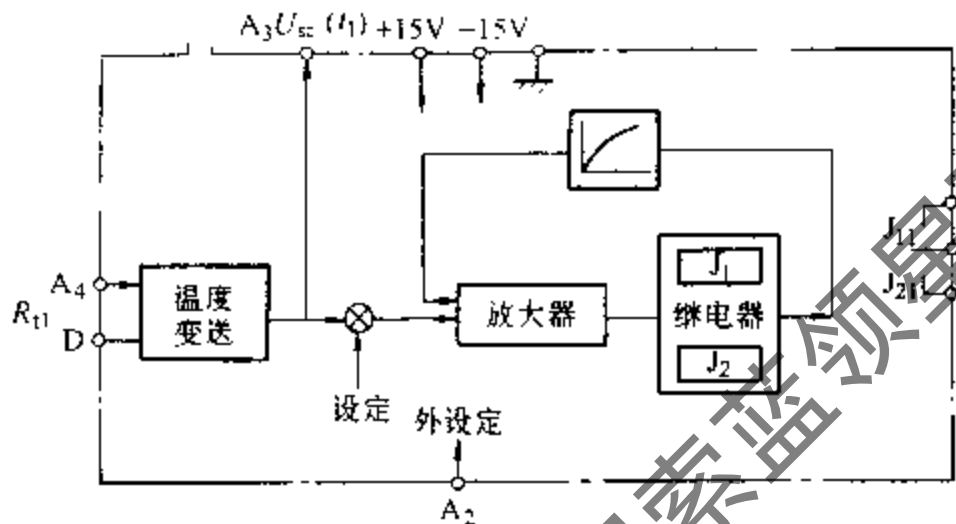


图 2-156 GTD-156 温度三位 PI 调节模块原理框图

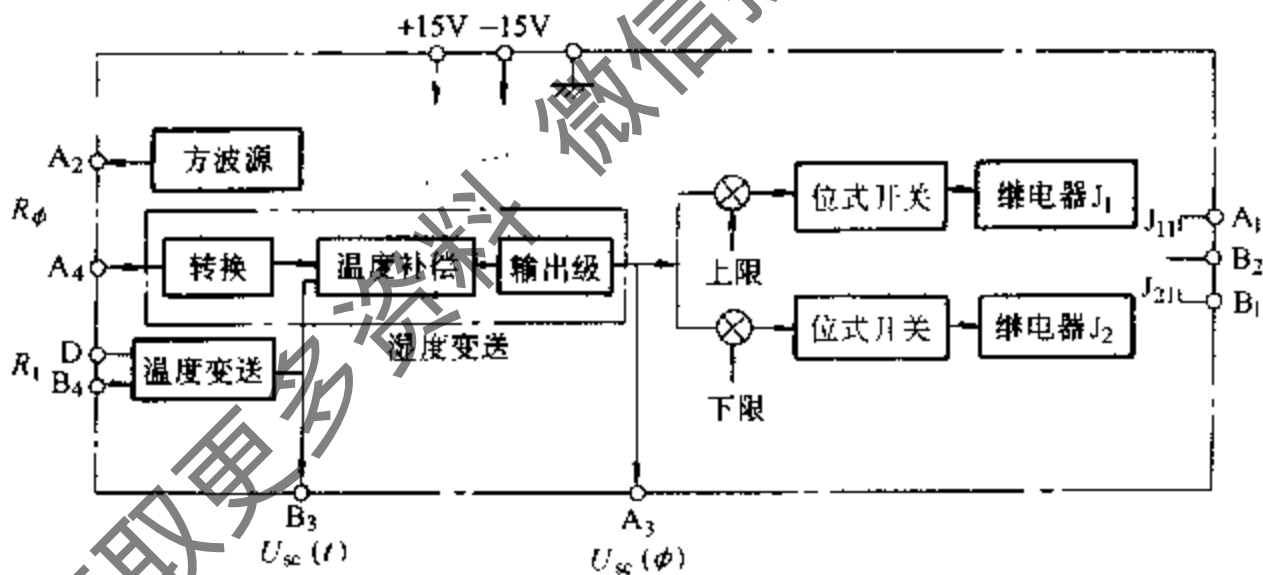


图 2-157 GTD-129 湿度三位调节模块原理框图

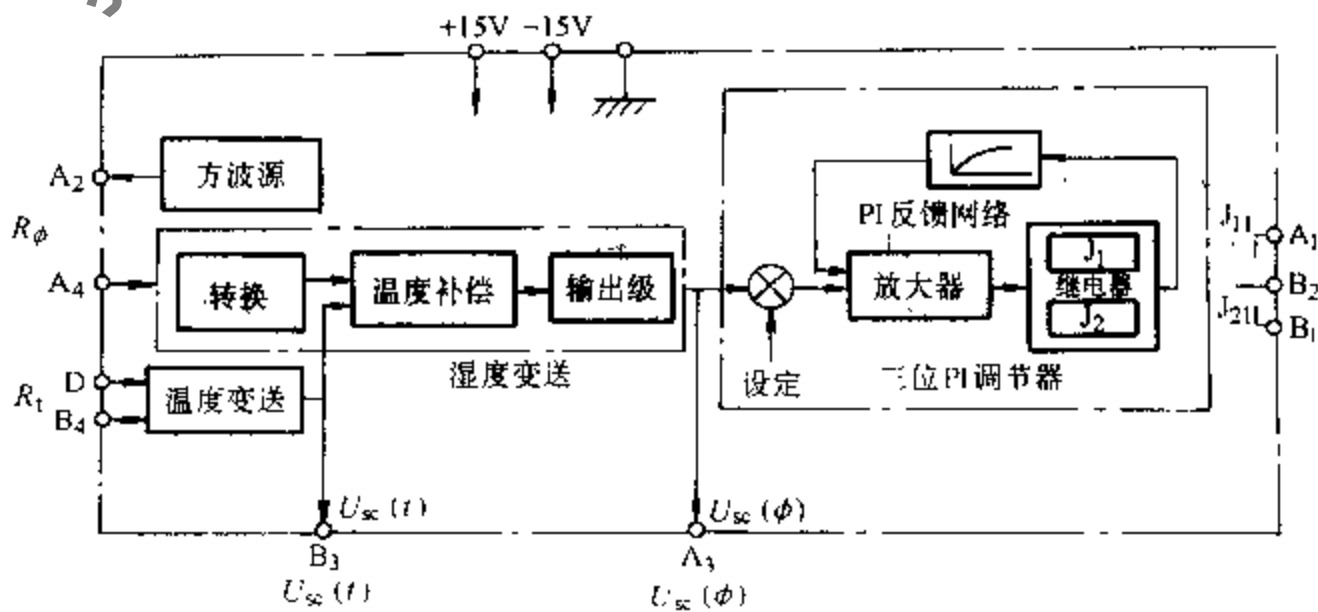


图 2-158 GTD-159 湿度三位 PI 调节模块原理框图

(g) 带新风温度补偿温度调节 PI 模件 GTD-A56、GTD-A560。GTD-A56 带新风温度补偿温度三位 PI 调节模件原理如图 2-159 所示, 可实现两路温度 (室外和室内温度) 的变送及室温 (或送风温度) 三位 PI 调节功能、新风补偿功能和补偿极的补偿功能, 可用于舒适空调工程的节能控制。

GTD-A560 带新风补偿温度三位 PI 调节模件和 GTD-A56 基本相同, 但少了一路室外温度变送器, 模件接受外来的 DC 0~10V 新风温度变送信号。

(h) 位式、时间比例、位式 PID 调节模件接线端子图如图 2-160。

其余调节模件接线请参阅有关产品使用说明书。

(2) E3000 系列电子式组装专用仪表

E3000 系列电子式空调专用仪表是引进美国江森 (JOHNSON) 公司技术的系列化、专业化、功能齐全、由北京自动化仪表七厂生产的专用仪表。

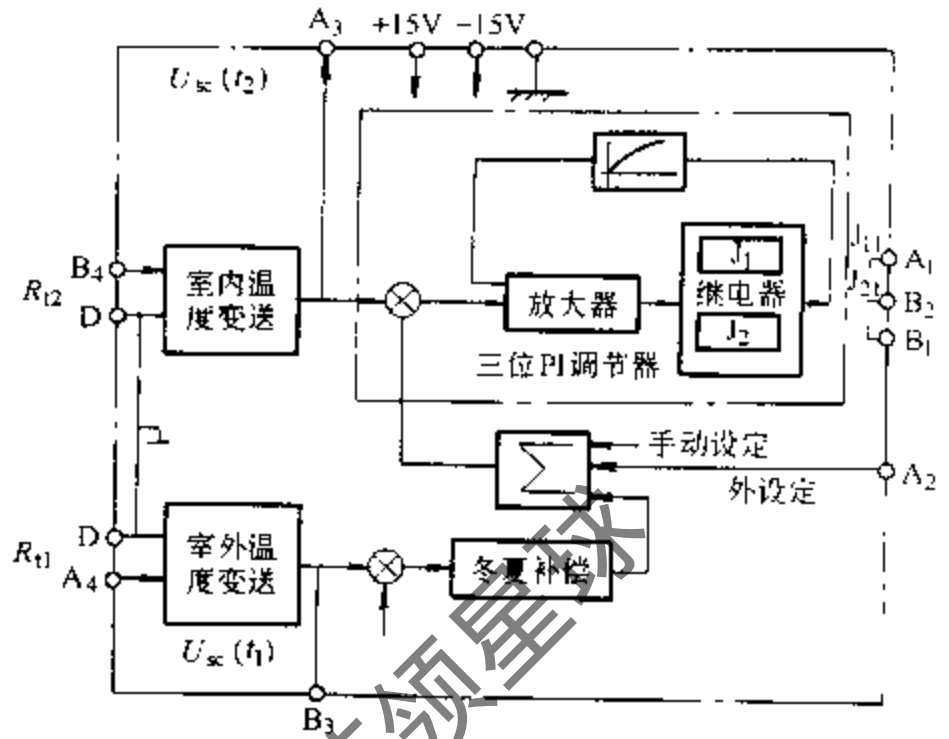


图 2-159 GTD-A56 带新风补偿三位 PI 调节模件原理框图

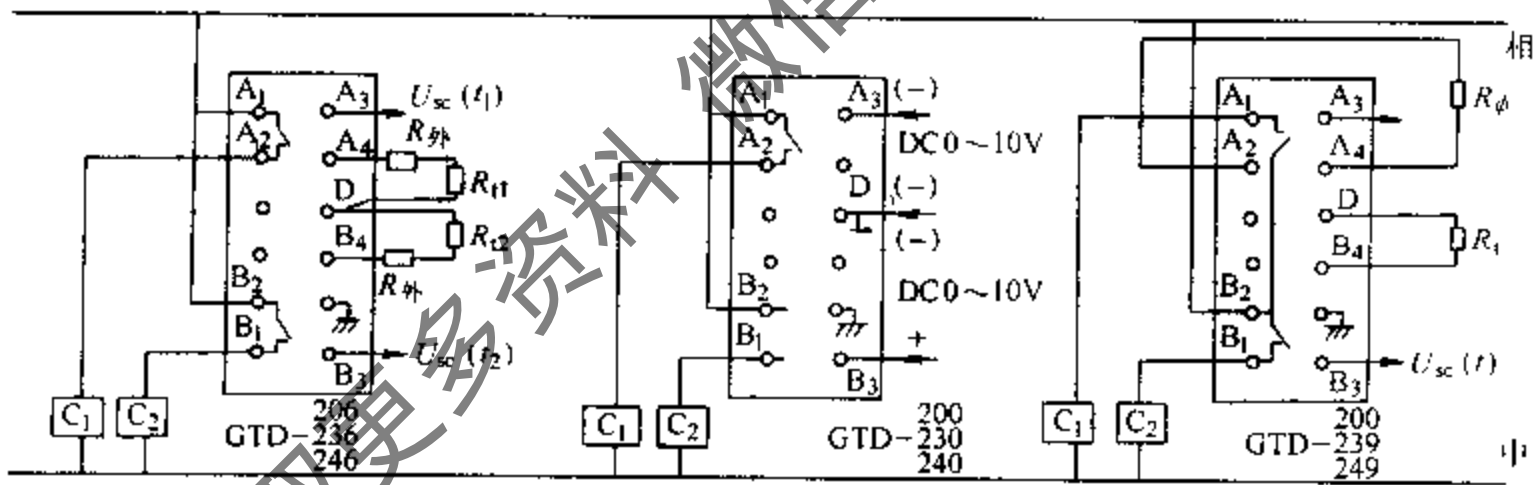


图 2-160 位式、时间比例、位式 PID 调节模件接线端子图

1) 主要参数:

- 电源电压: AC 24(1±10%)V, 联络信号 DC 0~10V;
- 断续式调节器输出触点容量: AC 250V, 1A;
- 变送器负载电流: 最大 DC 20mA, 具有短路保护;
- 调节器 PI 参数: 纯比例作用时, 比例带  $\delta = 2\% \sim 40\%$ ; 比例积分作用时, 比例带  $\delta = 5\% \sim 100\%$ ;
- 断续调节器积分时间  $T_I$  为 2.5min、5min、10min 三档;
- 连续调节器积分时间  $T_I$  为 2~5min 连续可调。

2) 主要特殊功能

① 变送器功能 E3000 系列温度调节器内的变送器将半导体热敏电阻信号转换为 DC 0~10V 信号, 此信号除参加调节作用外, 还可直接输出供温度显示、记录仪记录或作为其他

用途使用。

②最小信号选择 对于连续式调节器均有最小信号选择输入端。如果要选择两台调节器的最小输出信号，只要将调节器 I 的输出端子 6 直接接到调节器 II 的最小信号选择端“4”上，如此调节器 II 的输出即为该两台调节器的最小信号。

③调节器给定值的外部再整定 可以在调节器 -E 或 -E<sub>1</sub> 端加一电压，使调节器的给定值降低，在 +E 或 +E<sub>1</sub> 端加一电压可以使调节器的给定值增加。由于 E3000 系列采用标准的 DC 0~10V 联络信号，因此不同的给定值范围与其电压与给定值之间关系也不同。

给定值范围	给定值的灵敏度 (V/°C)
-20~40°C	0.167
+20~120°C	0.1
0~100% (标准信号)	0.1V/1%

④P/PI 规律的外部切换或按偏差自动进行 P/PI 切换 该系列仪表除在内部具有 P/PI 手动切换开关外，当调节器内部开关置于 PI 状态时，还可通过外部外加的切换开关切换。对连续式调节器转换开关接端子“2”和“5”之间；对于断续式调节器则接于端子“2”和“6”之间。开关闭合出线端接地时为 P 状态，开关打开时为 PI 状态。另外，对于连续式调节器还可以在模块板上增加一块 P/PI 自动转换模块 ESU，以接受调节器的偏差信号。当偏差大于 ESU 的给定值时，自动转换到 P 状态，可以消除一般调节器的积分饱和现象；当偏差信号减小时又会自动转换到 PI 状态，又可发挥积分调节作用。

3) E3000 系列仪表的命名方法 E3000 系列仪表的型号由四位英文字母和两位数字组成，其组成和含义见图 2-161。

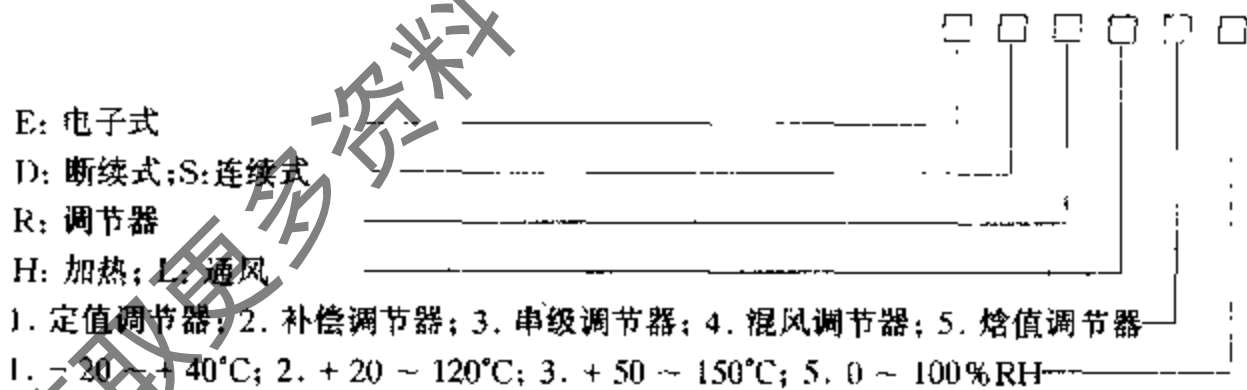


图 2-161

4) 断续式调节器 E3000 系列调节仪中的断续式调节器共有：EDRL11、12、13、15、21，断续式比例积分调节器和串级调节器 EDRL31、35 及 EDRH22，它们可以根据输入的电压信号或电阻信号来控制温度、压力、差压和湿度等。

①EDRL21 具有新风温度补偿的断续式比例积分调节器 其原理如图 2-162 所示。

EDRL11、12、13 没有 M<sub>2</sub> 和 W，EDRL15 没有 M<sub>1</sub>、M<sub>2</sub> 和 W，X<sub>1</sub> 和 X<sub>2</sub> 无连线，输入信号 DC 0~10V 从 14 端子接入，其余与 EDRL21 相同。

EDRL21 为带有室外温度补偿的双参数输入的调节器，由于这种调节器的给定值可以随室外温度而改变，故称为室外温度补偿式调节器。

它主要由变送单元、补偿单元、PI 运算单元、输出单元和给定单元等五部分组成，属三位 PI 调节器。室外温度传感器经变送器将电阻信号转变为标准电压信号 DC 0~10V，此

信号除参加补偿运算外，还可以供显示、记录仪使用，也可以供其他需要室外温度信号的仪表使用。补偿单元接受室外温度变送器 2 的 DC 0~10V 信号与补偿起始点给定信号的差值信号，改大补偿单元放大器的放大倍数，以获得所希望的补偿度。冬夏季的补偿度是可调的，冬夏补偿的切换由补偿单元的输入极性转换开关来完成。主控信号  $R_1$  经变送单元转换为 DC 0~10V 信号，进入 PI 运算单元经运算单元运算后，再经功放，最后驱动继电器，继电器的吸合、释放时间与偏差值的大小以及 PI 参数有关。

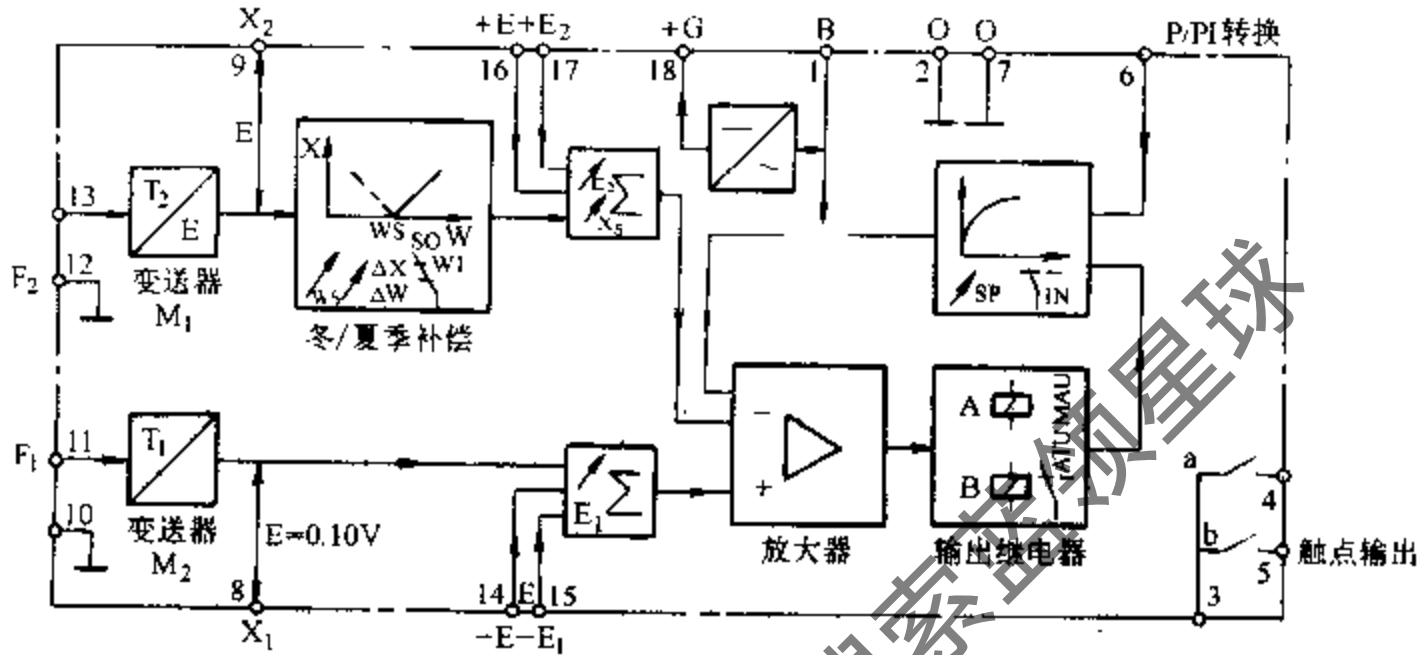


图 2-162 EDRL21 原理框图

对于 EDRL11 单元参数输入调节器只比 EDRL21 少一个室外温度变送单元和补偿单元，其他则相同。断续式调节器采用标准接线端子（如图 2-163），调节器的给定值范围及输入信号如表 2-46。

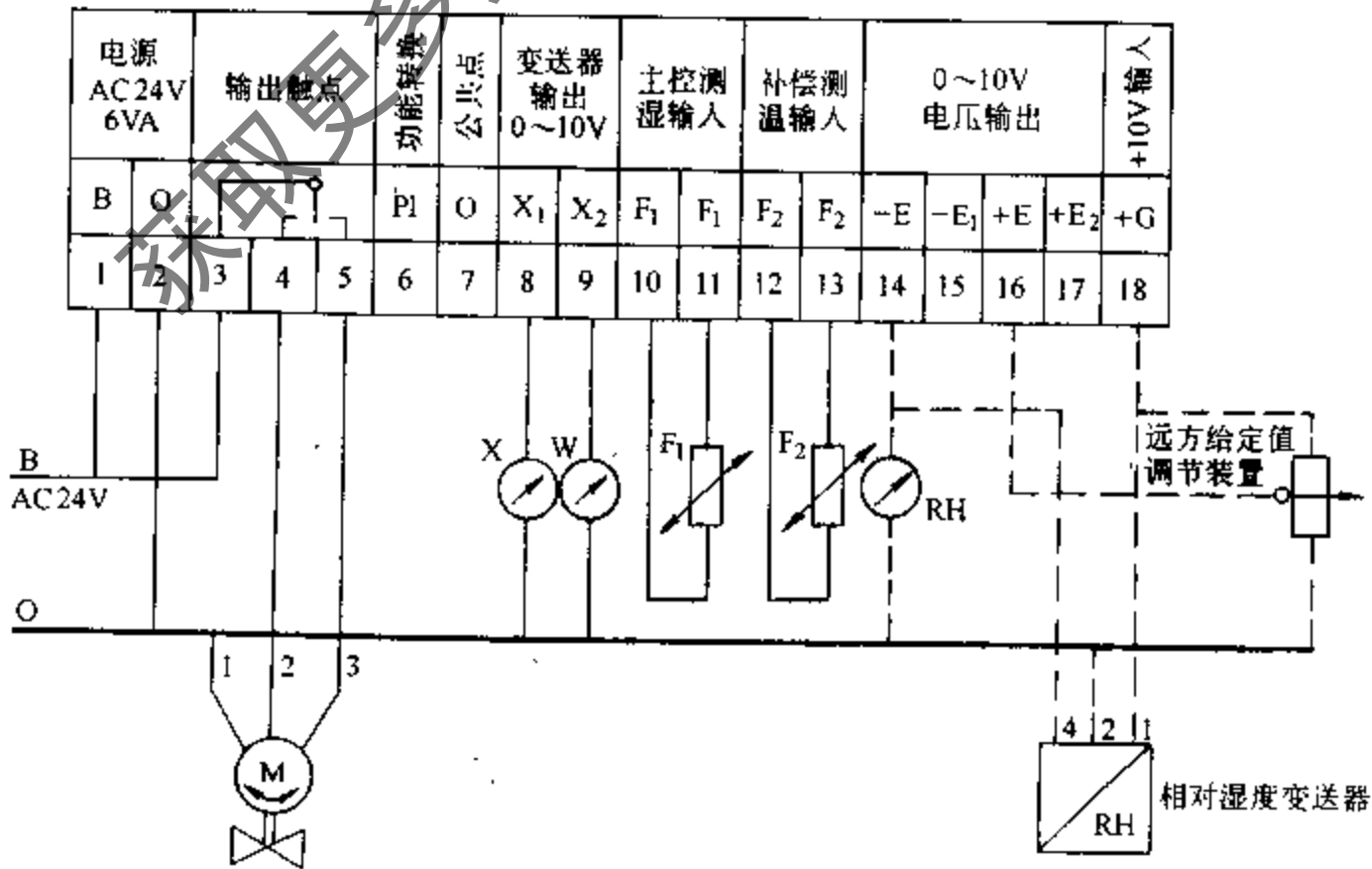


图 2-163 EDRL21 调节器的接线图

表 2-46 调节器的给定范围及输入信号

型 号	输入信号	给定范围	型 号	输入信号	给定范围
EDRL21	NTC 热敏电阻	$X_1 - 20 \sim +40^\circ\text{C}$	EDRL12	NTC 热敏电阻	$+20 \sim +120^\circ\text{C}$
		$X_2 - 20 \sim +40^\circ\text{C}$	EDRL13	NTC 热敏电阻	$+50 \sim +150^\circ\text{C}$
EDRL11	NTC 热敏电阻	$20 \sim +40^\circ\text{C}$	EDRL15	DC 0~10V 电压	0~100% RH

②EDRL31、35 断续式串级调节器 EDRL31、35 为断续式串级调节器，具有比例积分作用，EDRL31 断续串级调节器原理如图 2-164 所示。EDRL35 没有  $M_1$ 、 $M_2$ ，DC 0~10V 信号从 8 端 ( $X_1$ ) 及 9 端 ( $X_2$ ) 输入。EDRL31 的外部接线与 EDRL21 基本相同，如图 2-165 所示。

## 5) 连续式调节器

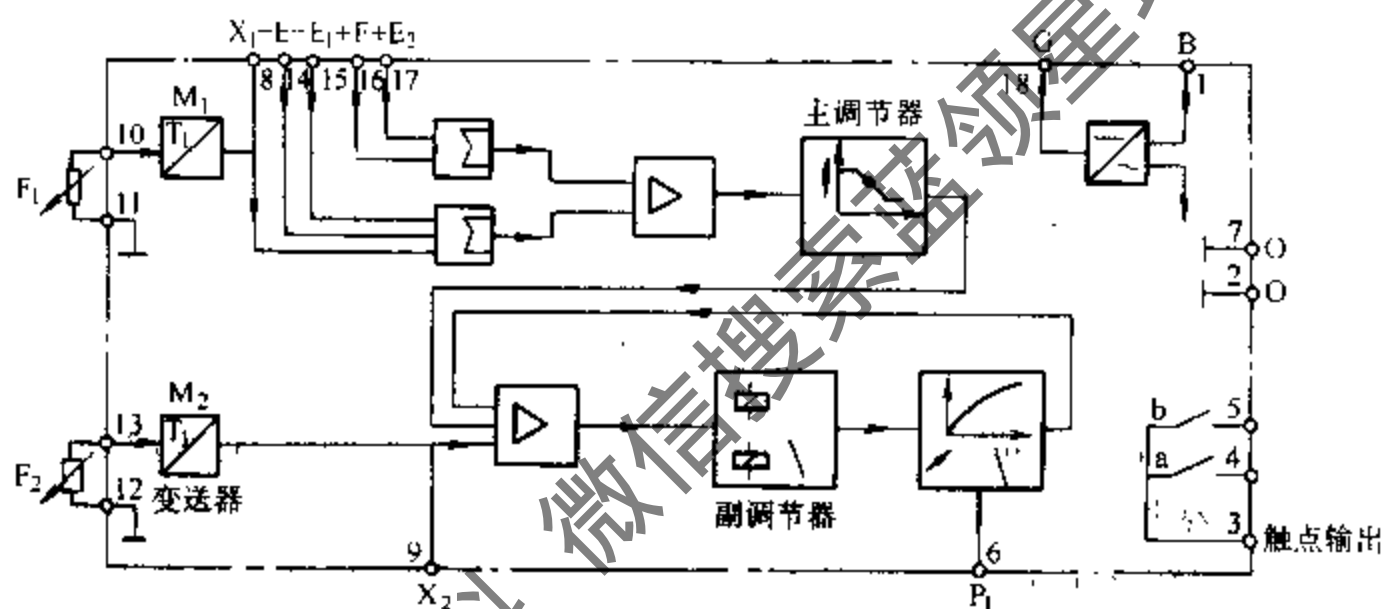


图 2-164 EDRL31 的原理框图

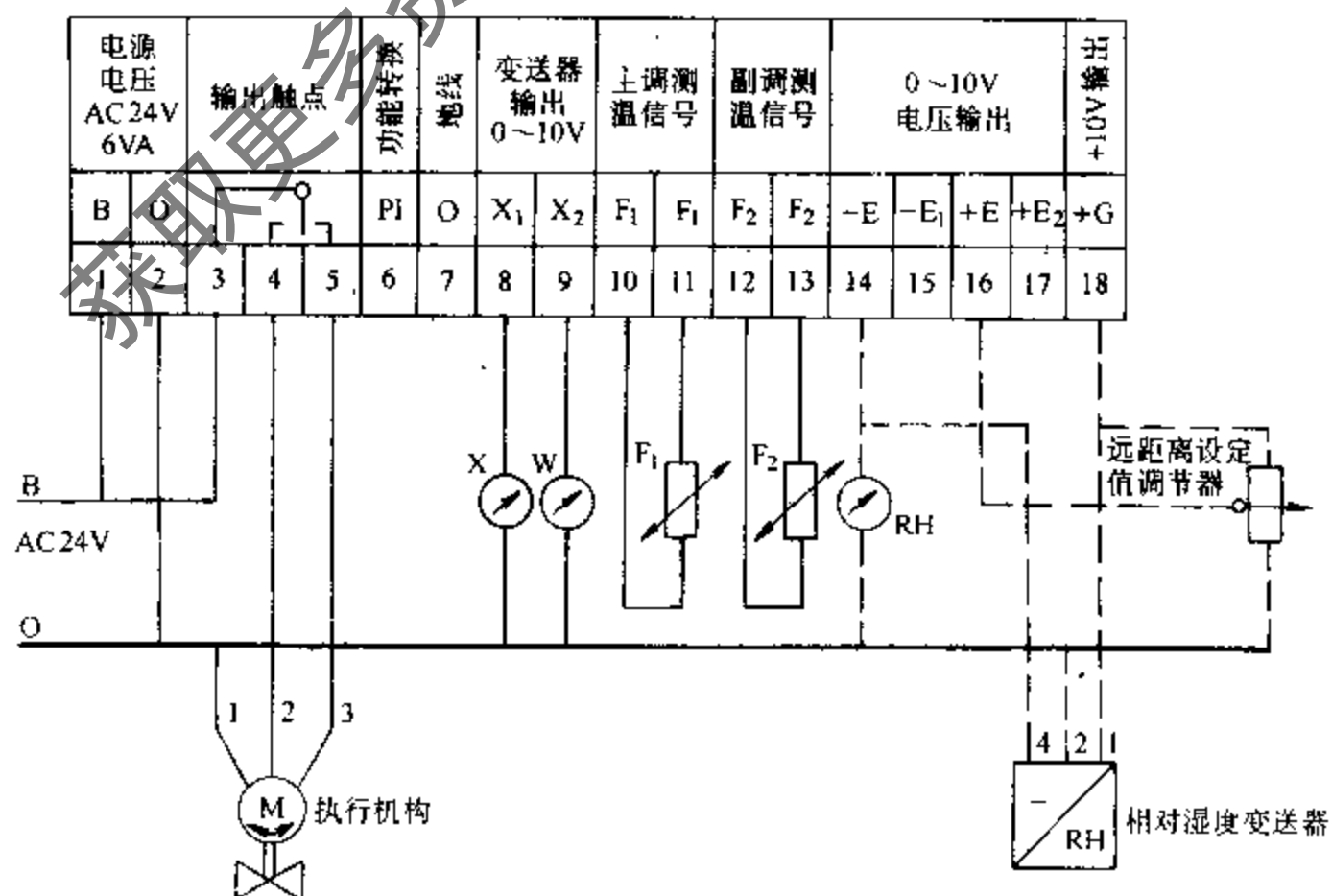


图 2-165 EDRL31 接线图





②连续式串级调节器 ESRL31、35 连续式串级调节器 ESRL31、35 具有 DC 0~10V 标准电压输出，适用于空调系统中室温的串级调节，并且有送风温度的上、下限控制。

ESRL31 串级调节器将变送器、主调节器、副调节器汇总在一块 E3000 系列的功能卡板上，从而使串级调节系统的构成大为简化。ESRL31 串级调节的原理如图 2-168 所示。ESRL35 型串级调节器只比 ESRL31 型少  $M_1$  和  $M_2$  两个变送器，其输入信号 DC 0~10V 直接从  $X_1$  (8 端) 和  $X_2$  (9 端) 输入。

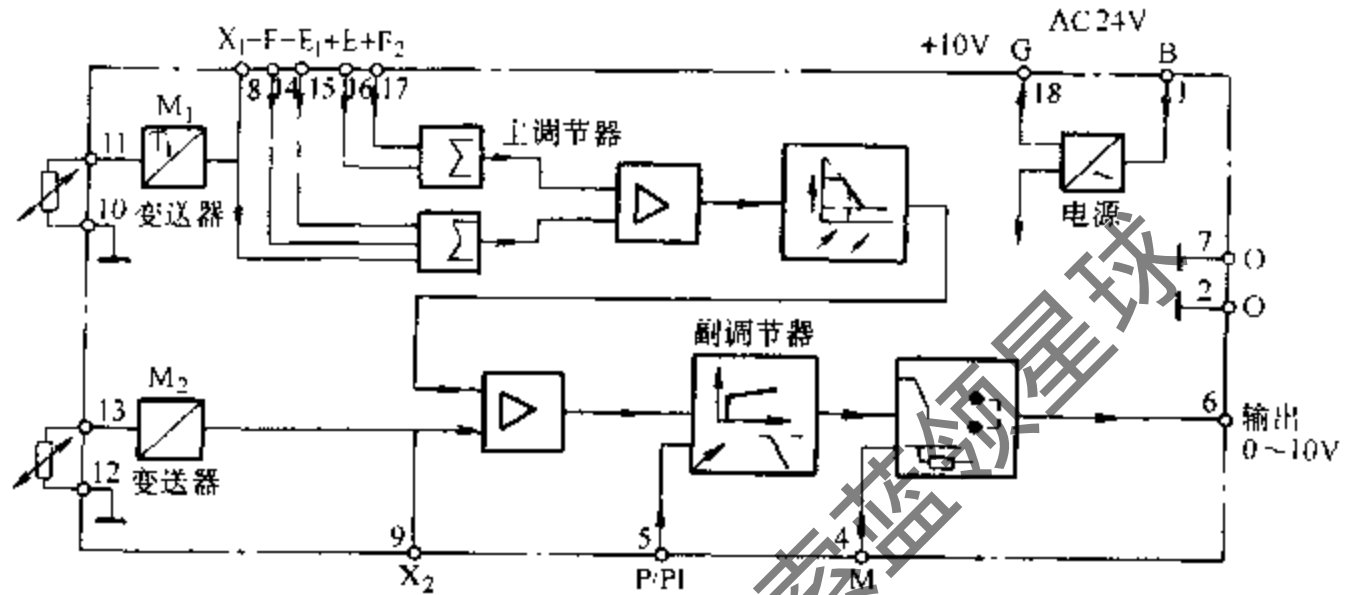


图 2-168 ESRL31 原理框图

如果选用 ESU 模块，可实现 P/PI 两种作用的自动切换。具体方法是：将 ESU 连在 12 芯插座上，根据要求调整偏差设定值。

ESRL31 接线如图 2-169 所示。

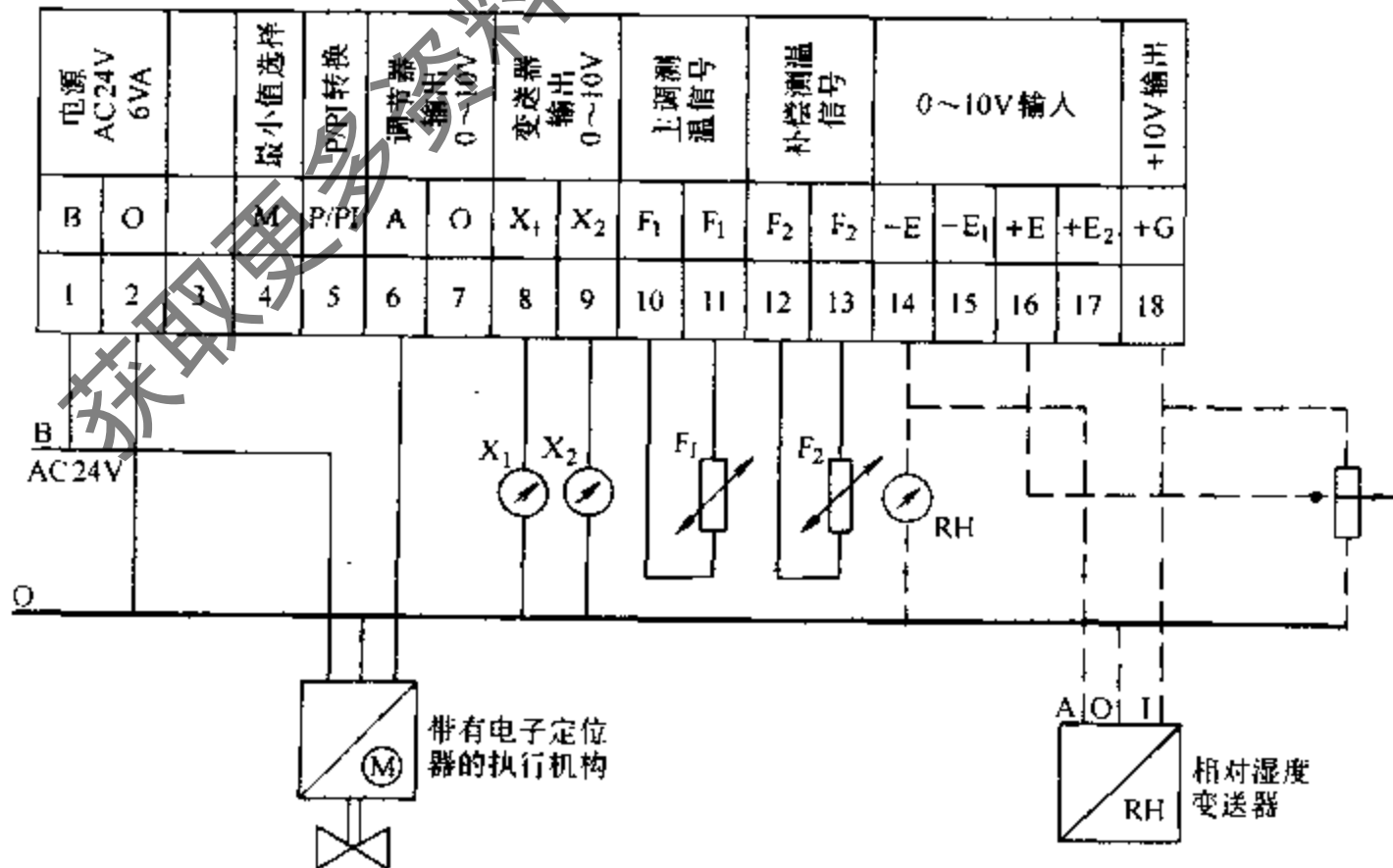


图 2-169 ESRL31 接线图

6) 焓值调节器 ESRL51 焓值调节器是节能型专用仪表，是多参数输入仪表。它有四个输入信号：室内温、湿度，室外温、湿度。由于空气的焓值是空气的温度和相对湿度的函

数，因此需将新风和回风的温度和相对湿度输入给调节器进行运算，并加以比较。

在空调系统中，当采用回风时，可根据新风与回风焓值的比较来决定采用新风量的多少，这样就可以充分利用新风的自然能量，此时则可采用焓值调节器来进行控制。

ESRL51 焓值调节器是将温、湿度参数经变送器转变为 DC 0~10V 标准信号，输入到焓比较器中进行焓比较运算，其输出进入最小信号选择电路与选择信号进行比较，然后输出 DC 0~10V 焓比较信号，其原理见图 2-170。ESRL51 焓值调节器接线如图 2-171 所示。

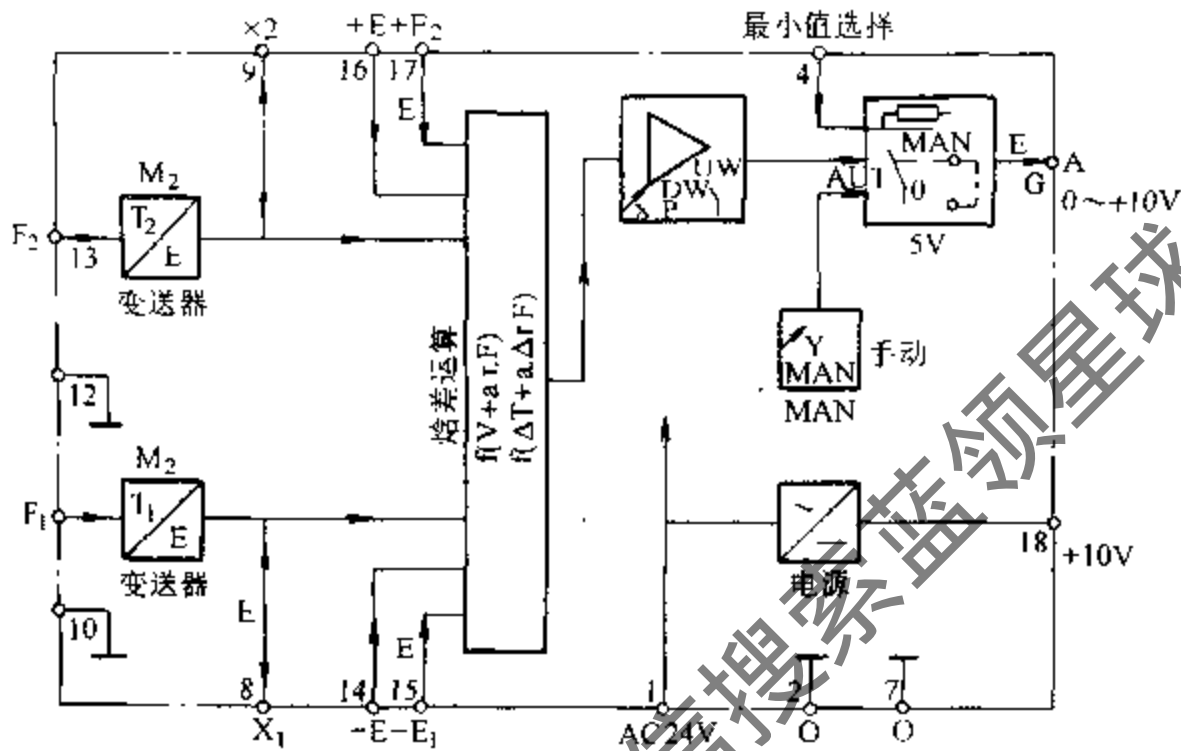


图 2-170 ESRL51 焓值调节器原理框图

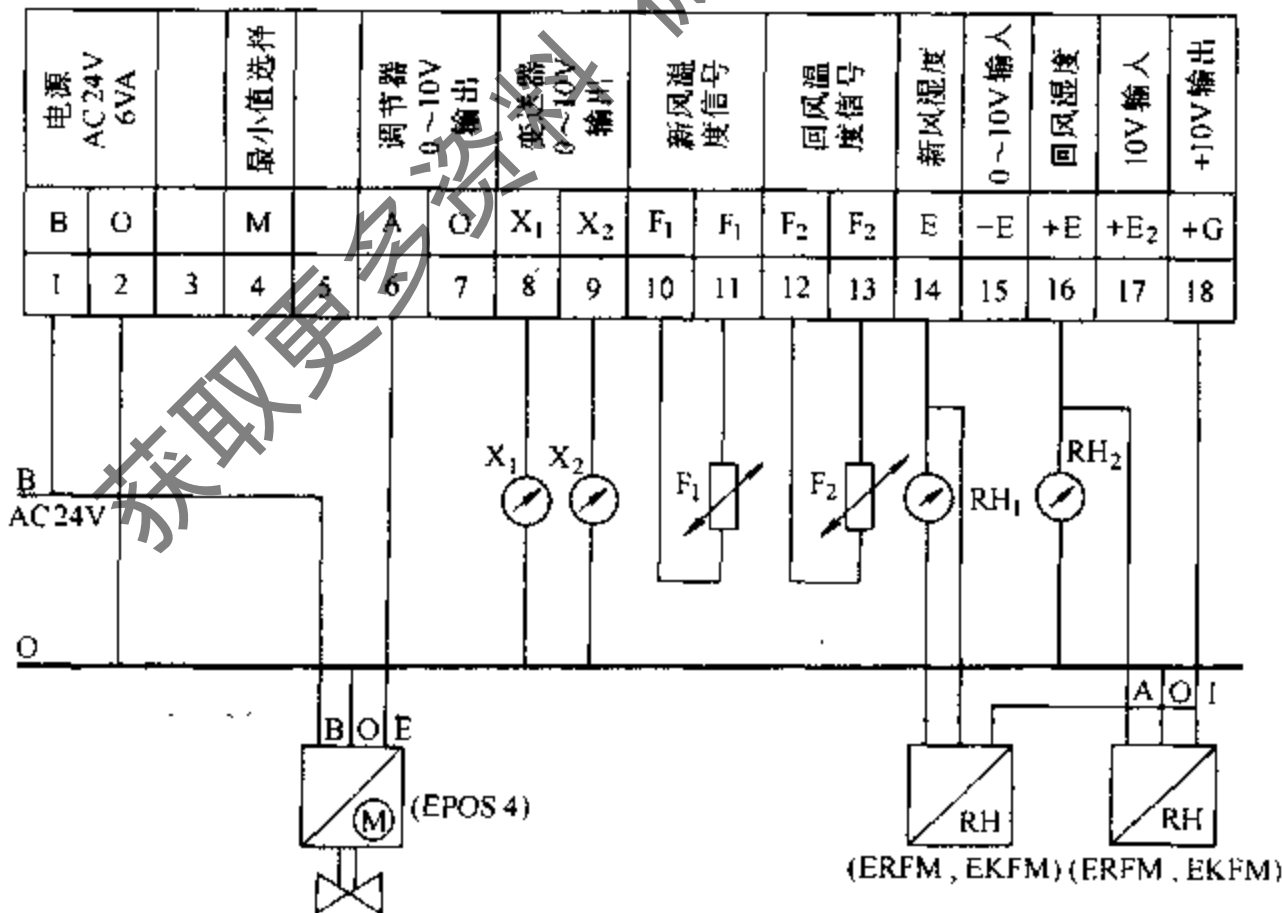


图 2-171 ESRL51 调节器接线图

7) ESRL41 混风调节器 ESRL41 混风调节器具有 DC 0~10V 标准电压输出，用于回风与新风混合系统，根据混风温度决定新风取入量，从而合理地利用自然冷源，达到经济运行的目的。

ESRL41 调节器可用于高低限位控制，如果系统中被控参数超过或低于给定值时，限位控制回路将取代主回路进行控制，一旦恢复正常则自动返回原来的控制状态。

ESRL41 混风调节器原理如图 2-172 所示，其外部接线图见图 2-173。

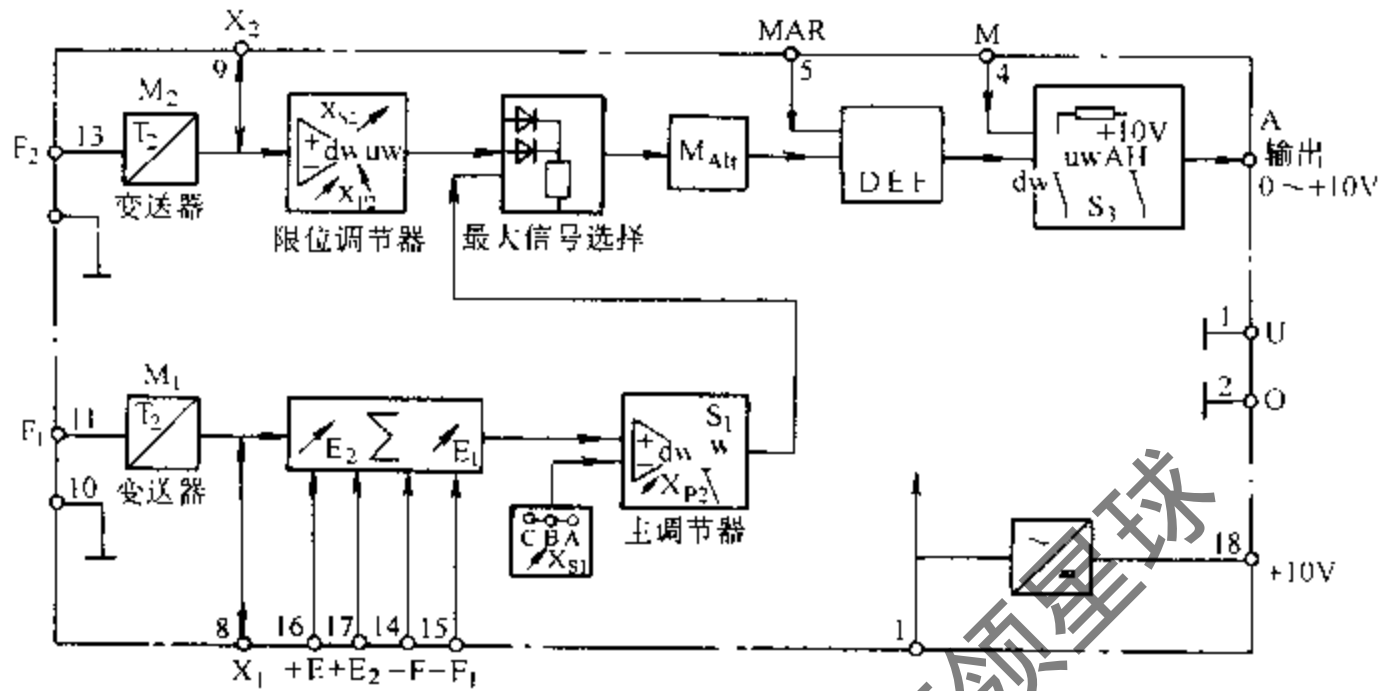


图 2-172 ESRL41 混风调节器原理框图

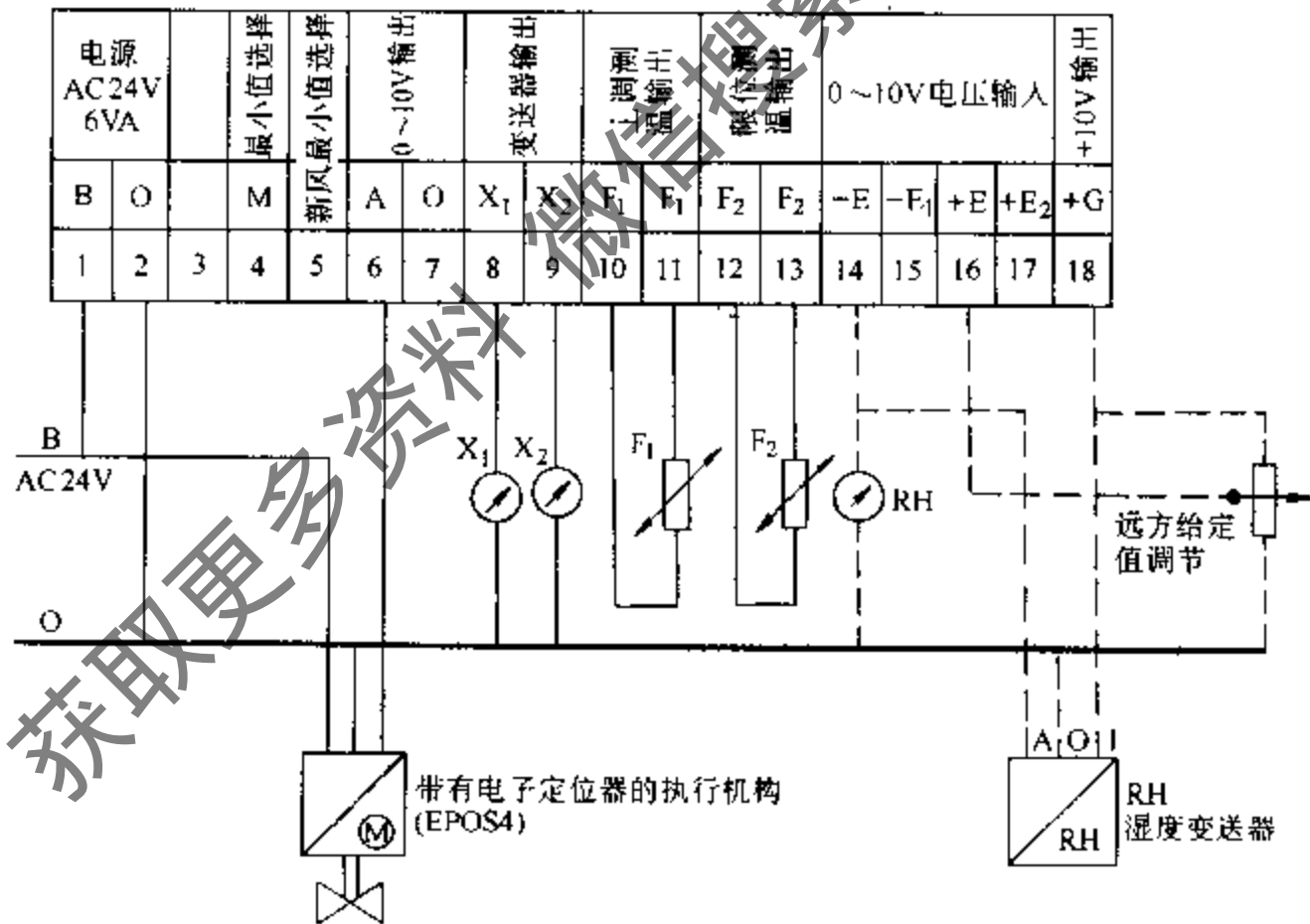


图 2-173 ESRL41 混风调节器接线图

8) W-61、W-62 型湿度调节器 W-61、W-62 型湿度调节器为宽范围断续式湿度调节器，二位数字显示，可指示湿度设定值或湿度实测值。W-61 型仪表输出一对继电器接点信号，可用于增湿和除湿控制；W-62 型仪表输出两组继电器接点信号，可用于两组增湿除湿控制，也可用于一组增湿控制，一组除湿控制。

①主要功能

(a) 湿度的设定值及实测值由二位七段 LED 数码管显示。

- (b) 增湿控制或除湿控制由仪表内装置选择。  
 (c) 继电器输出状态由 LED 显示。  
 (d) W-62 型仪表可以有两个独立的给定值。  
 (e) 有强制使继电器吸合/断开的开关, 其状态有指示灯显示。  
 (f) 配用以高可靠性电容式湿度敏感元件的变送器。

②主要技术性能 见表 2-47。

表 2-47 主要技术性能表

		W-61	W-62
1	输出组数	1	2
2	控制范围	10% ~ 90% RH	10% ~ 90% RH
3	显示分辨率	1% RH	1% RH
4	回差	2% ~ 10% RH 可调	2% ~ 10% RH 两组单独可调
5	输出方式	一组常开一组常闭触点	两组常开触点
6	触点容量	AC 5A 250V	
7	电源电压	220V 50Hz	
8	功耗	10VA	
9	防护	聚碳酸酯防溅式外壳	
10	重量	0.85kg	
11	工作温度	-20 ~ +50°C	
12	配用变送器	ERFM、EKFM 型湿度变送器配用变送器后反应时间: 环境温度 25°C: 10% ~ 45% RH 小于 3min, 45% ~ 90% RH 小于 5min 配用变送器精度: 35% ~ 75% RH ± 4% RH, 20% ~ 90% RH ± 8% RH	

### 9) E3000 系列其他仪表

①EA/EAK 显示器 EA/EAK 显示器是一种直流电压表, 同 E3000 系列的调节器、变送器等连接, 可以直接显示温度、湿度及阀位, 它们分别有四种规格。

EA/EAK 显示器的规格如表 2-48 所示。

表 2-48 EA/EAK 显示器规格表

型 号		工作范围	型 号		工作范围
EAE 0/100	EAKE 0/100	0 ~ 100%	EAT 20/120	EAKT 20/120	+20 ~ 120°C
EAT 020/40	EAKT 020/40	-20 ~ +40°C	EAT 50/150	EAKT 50/150	+50 ~ 150°C

技术数据如下:

内阻: 100kΩ;

输入信号: DC 0~10V;

精度: ±2%;

连接方式: EA 为端子连接, EAK 为卡件板结构;

环境温度: 0~50°C。

②EAKD 数字显示器 EAKD 数字显示器用于显示温度、湿度及阀位, 它最多可显示十

路信号，其面板有拨码开关供选点显示。

EAKD 数字显示器有如下四种规格的模块：

型 号	工作范围
EAM020/40	-20 ~ +40°C
EAM20/120	+20 ~ +120°C
EAM50/150	+50 ~ +150°C
EAM0/100	0 ~ 100%

主要技术数据如下：

电源电压：AC 24(1 $\pm$ 15%)V；

环境温度：0~50°C；

功耗：2.6VA；

输入信号：DC 0~10V，最多可输入 10 路；

显示位数：3  $\frac{1}{2}$ ；

分辨率：0.1°C，0.1%RH；

精度：±1%。

③温度变送器 EMW EMW 温度变送器将 E3000 系列温度传感器的电阻信号转换成 DC 0~10V 信号。另外它还可以求 2~4 个 E3000 系列的温度信号或 DC 0~10V 标准信号的平均值。EMW 变送器有三个型号如下：

型 号	测量范围
EMW020/40	-20 ~ +40°C
EMW20/120	+20 ~ +120°C
EMW50/150	+50 ~ +150°C

主要技术数据如下：

电源电压：AC 24(1 $\pm$ 15%)V；

功耗：最大 10VA；

每卡变送器路数：最多 6 路；

变送器输出： $(X_1 \sim X_6)$ ：DC 0~10V，5mA，具有短路保护；

稳压电源输出：10V，10mA，具有短路保护；

使用环境温度：0~50°C。

EMW 温度变送器的原理如图 2-174、图 2-175 所示。

## 10. 中央空调控制系统其他仪表

### (1) XM 系列数字式指示调节仪

XM 系列数字式指示调节仪可以用来代替 XC 系列动圈式仪表，其技术性能高于 XCZ 系列仪表，但价格低，其外部接线与 XCZ 系列仪表相同，因此可以作为原空调自动调节系统采用 XCZ 系列仪表进行改造时最为简单、投资最低的一种方式。

XM 系列仪表具有 0~10mA 或 4~20mA 恒流输出功能，可与执行机构组成简单的调节系统或直接与计算机组成自控系统而无需变送器，用于空调控制中的温度和湿度的自动调节，且直接显示被测温、湿度值，同时具有二位、三位调节功能。

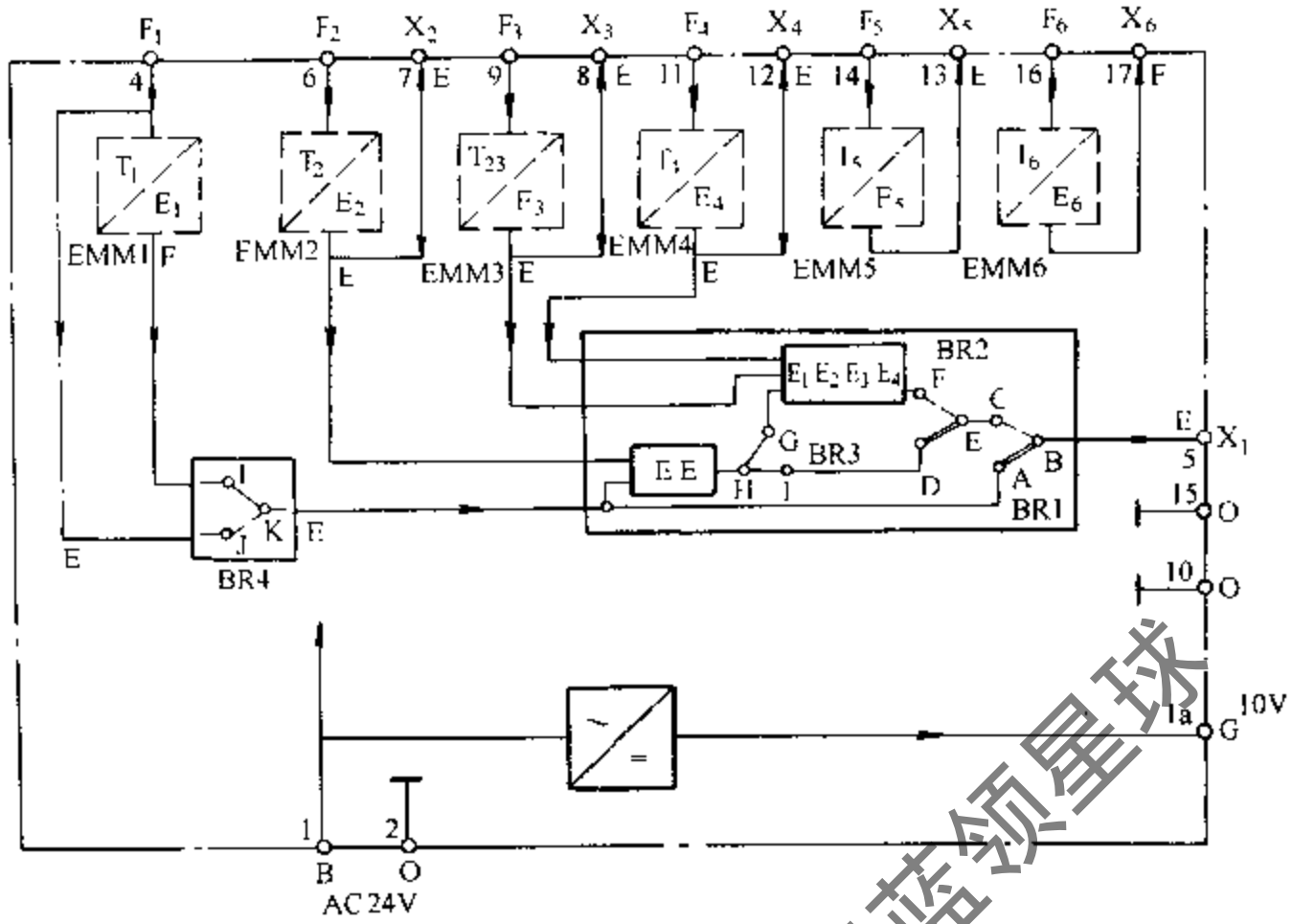


图 2-174 EMW 温度变送器原理框图

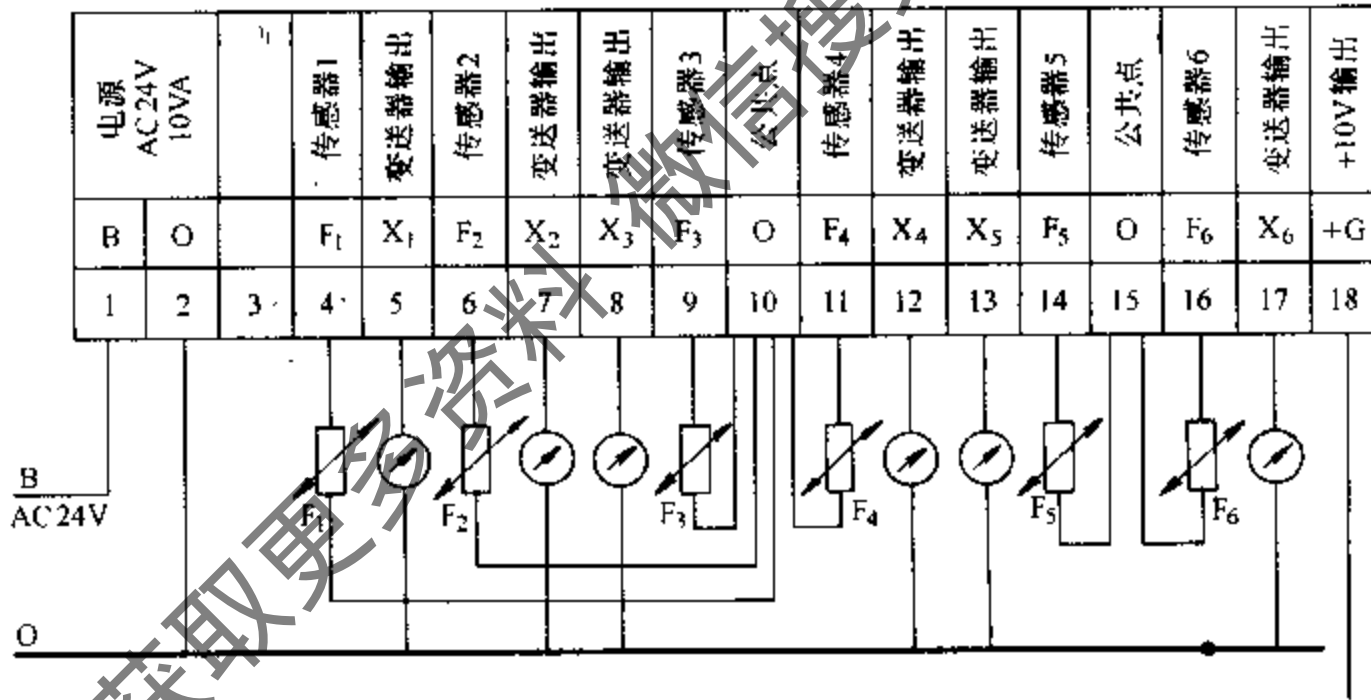


图 2-175 EMW 温度变送器接线图

1) 主要技术指标为:

显示方式:  $3\frac{1}{2}$  LED 数码管显示, 最大读数为 1999;

基本误差:  $\pm 0.5\%$ , 显示量程的 1%;

分辨率:  $< |200^{\circ}\text{C}|$  时为  $0.1^{\circ}\text{C}$ ,  $> |200^{\circ}\text{C}|$  时为  $1^{\circ}\text{C}$ ;

零点漂移: 一小时内零点漂移小于基本误差的  $\frac{1}{5}$ ;

工作电源:  $220(1 \pm 10\%) \text{V}$ , 50Hz;

工作环境:  $-10 \sim 50^{\circ}\text{C}$ , 相对湿度为  $\leq 90\%$ ;

位式控制输出触点容量: 220V, 3A;

恒流输出负载能力：0~10mA时为0~1.5k $\Omega$ ，4~20mA时为0~450 $\Omega$ ，输出精度小于 $\pm 0.5\%$ （显示量程）。

2) XM系列数字指示调节仪型号规格 XM系列数字指示调节仪型号规格见表2-49。

表2-49 XM系列数字式指示调节仪型号规格

型号规格	替代型号	传感器类别	附加功能
XMZ-101	XCZ-101	热电偶类	
XMZ-102	XCZ-102	热电阻类	
XMZ-103	XCZ-103	霍尔变送器或mV信号	
XMZ-104	XCZ-104	电阻远传压力表	
XMZ-105	DCZ-110	II型或III型变送器	
XMT-101	XCT-101	热电偶类	两位式调节或上限报警
XMT-102	XCT-102	热电阻类	
XMT-103	XCT-103	霍尔变送器或mV信号	
XMT-104	XCT-104	电阻远传压力表	
XMT-105	DXB-111 112	II型或III型变送器	
XMT-111	XCT-111	热电偶类	三位狭中间带调节或上、下限报警
XMT-112	XCT-112	热电阻类	
XMT-113	XCT-113	霍尔变送器或mV信号	
XMT-114	XCT-114	电阻远传压力表	
XMT-115		II型或III型变送器	
XMT-121	XCT-121	热电偶类	三位宽中间带调节或上、下限报警
XMT-122	XCT-122	热电阻类	
XMT-123	XCT-123	霍尔变送器或mV信号	
XMT-124	XCT-124	电阻远传压力表	
XMT-125	DXB-113	II型或III型变送器	
XMZ-201		热电偶类	0~10mA或4~20mA恒流输出
XMZ-202		热电阻类	
XMZ-203		霍尔变送器或mV信号	
XMZ-204		电阻远传压力表	
XMZ-205		II型或III型变送器	
XMT-201		热电偶类	0~10mA或4~20mA输出， 二位式调节或上限报警
XMT-202		热电阻类	
XMT-203		霍尔变送器或mV信号	
XMT-204		电阻远传压力表	
XMT-205		II型或III型变送器	
XMT-211		热电偶类	0~10mA或4~20mA输出， 三位狭带调节或上、下限报警
XMT-212		热电阻类	
XMT-213		霍尔变送器或mV信号	
XMT-214		电阻远传压力表	
XMT-215		II型或III型变送器	
XMT-221		热电偶类	0~10mA或4~20mA输出， 三位宽带调节或上、下限报警
XMT-222		热电阻类	
XMT-223		霍尔变送器或mV信号	
XMT-224		电阻远传压力表	
XMT-225		II型或III型变送器	



3) 仪表型号的命名方法 XM 系列数字指示调节仪命名方法见图 2-176。

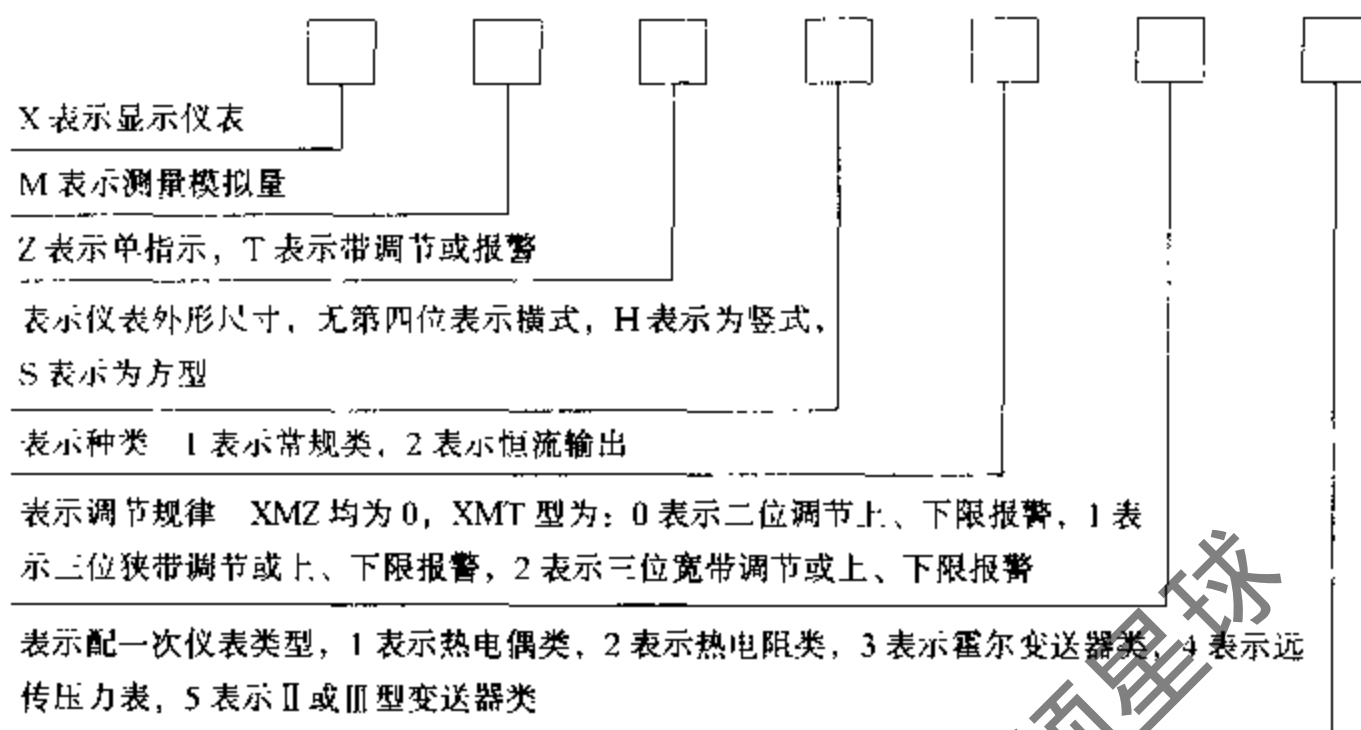


图 2-176

4) 调节仪的工作原理 被测物理量经传感器或变送器转换成电压、电阻、电流量送入, 经输入电路变换成统一的 mV 信号, 送放大器放大, 同时进行线性化处理, 使被测量与信号成线性关系, 尔后经输出回路分三路输出。一路送 A/D 模数转换器, 转换具有译码驱动、自动调零、极性显示等电路, 直接驱动 LED 数字显示被测值; 一路送 V/I 转换器和功率放大, 恒流输出; 另一路送比较电路与设定值进行比较, 通过执行电路以接点信号形式作调节输出。工作原理如图 2-177 所示。

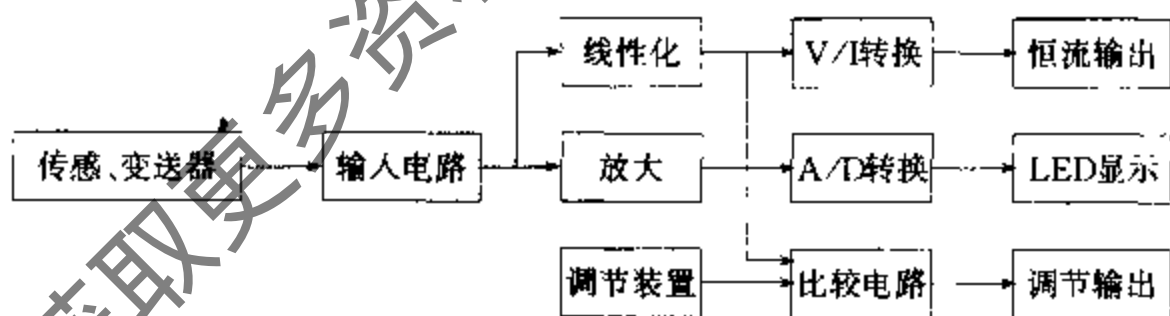


图 2-177 仪表原理框图

该系列仪表电路分为两类, 即电压型和电阻型。

电压型电路: 输入部分采用通用的桥路形式, 进行冷端补偿、调零及零位迁移, 然后进入放大。放大电路采用交叉耦合差动跟随式放大电路, 具有抗共模能力强、漂移低、失调小等特点。线性补偿由专用补偿极完成。

电阻型电路: 采用有源电桥和差动型放大一体化电路, 整体电路采用了共源方式, 使整机性能具备较高的稳定性而不受电网电压波动的影响, 且抗干扰能力较强。

5) 仪表的接线 连接电源的导线可采用防水塑料绝缘导线, 导线截面  $\leq 1\text{mm}^2$ 。在通过有腐蚀性的场所时, 应用铅包电缆, 同时仪表应有良好的接地。

配接热电阻或远传压力表时采用三线制一次仪表的 A、B、C 对应端子的 A、B、C 接上

即可, 无需调整线路电阻, 但三根导线的规格、长度必须一致, 其截面不小于  $1\text{mm}^2$ , 同时三根导线的电阻之差不大于  $0.01\Omega$ 。

### (2) LTWL-23、LTWL-33 型温度露点位式调节器

温度露点位式调节器是将专用的 LWL 型温度传感器送来的与温度露点成线性关系的检测信号, 转换成二组双位开关信号, 对调节系统的露点进行位式控制, 与 LBWL-13 变送器一样输出双通道  $0\sim 10\text{mA}$  统一信号, 使自动记录、显示或自动报警。

#### 1) 型号及规格

① LTWL-23 型可进行温度露点双参数双位控制。

② LTWL-33 型可进行单参数三位控制 (温度、露点任选)。调节器根据所选用的传感器不同, 每种型号调节器都可分为二种规格, 每种规格的测量范围和精度都有 LWL 露点传感器标准。标准见表 2-50。

表 2-50 LWL 露点传感器标准

	受感部 型号	温 度 / $^{\circ}\text{C}$			露 点 / $^{\circ}\text{C}$		
		标准号	测量范围	允许误差	标准号	测量范围	允许误差
1	LWL-1	WB-5	$0\sim 40$	$\pm 1.5\%$	LWB-5	$0\sim 40$	$\pm 2.5\%$
2	LWL-2	WB-6	$-30\sim 10$	$\pm 1.5\%$	LWB-6	$-30\sim 10$	$\pm 2.5\%$
3	LWL-3	WB-7	$40\sim 60$	$\pm 1.5\%$	LWB-7	$40\sim 60$	$\pm 2.5\%$

#### 2) 技术指标

① 输入信号: 由专用 LWL 型受感部输入与温度露点成线性的检测信号, 温度露点信号源为  $-6\text{V}$ 。露点侧头的加热电源为  $\text{AC } 24\text{V}, 20\text{W}$ 。

② 输出信号: 双通道二位开关信号 (触点容量  $220\text{V}, 1\text{A}$ ), 单通道三位开关信号, 双通道  $0\sim 10\text{mA}$ , 负载电阻  $\leq 1.5\text{k}\Omega$ 。

③ 给定误差: 温度  $\neq \pm 1.5\%$ , 露点  $\neq 2.5\%$ 。

④ 不灵敏区给定值:  $\pm (1\% \sim 10\%)$  内可调。

⑤ 调节器转换误差为  $\pm 1.5\%$ 。

⑥ 当环境温度为  $25^{\circ}\text{C} \pm 10^{\circ}\text{C}$  范围内变化, 调节器的附加误差不大于基本误差。

⑦ 电源:  $220\text{V}, 50\text{Hz}, 25\text{VA}$ 。

⑧ 工作条件: 温度  $0\sim 40^{\circ}\text{C}$ , 湿度  $\neq 80\% \text{RH}$ , 振动幅度  $0.1\text{mm}$ , 全振幅  $\leq 25\text{Hz}$ , 外磁场强度  $\neq 398\text{A/m}$ 。

⑨ 调节的负载电阻在  $\pm 0\sim 1.5\text{k}\Omega$  范围内变化, 其输出误差不大于基本误差。

⑩ 当电源电压在  $220(1 \pm \frac{20}{100})\text{V}$  范围内变化时, 仪表附加误差不大于基本误差。

⑪ 绝缘电阻在室温条件下, 相对湿度  $\leq 85\%$ , 仪表输入、输出、回路之间不小于  $20\text{M}\Omega$ , 电源与壳体, 电源与输入、输出回路之间不小于  $50\text{M}\Omega$ 。

⑫ 抗交流干扰能力: 纵向干扰为交流  $220\text{V}, 50\text{Hz}$  (内阻  $1\text{M}\Omega$ ); 横向干扰为  $5\text{mV}, 50\text{Hz}$ 。

3) LTWL-23、LTWL-33 型温度露点调节器工作原理 调节器主要由稳压电源板、温度、露点变送单元板和开关单元板组成。

①稳压电源输入 220V、50Hz、25VA，输出  $2 \times 20V$ 、 $0 \sim 6 \sim 24V$ ，其中  $2 \times 20V$  经整流滤波后直接送出 +24V 作为输出电源，再经稳压电路输出  $\pm 12V$ 、 $\pm 6V$ 、AC  $0 \sim 6V$  为信号灯电源。

②温度露点变送板：由两个完全相同的双通道电流放大器组成。

③开关单元是由两个完全对称的开关电路组成。

#### 4) 仪表的一般故障处理

①接通电源不指示，信号灯不亮。从表壳内抽出底盘，检查右面后侧熔丝是否正常；检查从端子板到变压器之间电源线有无断线。

②信号灯亮，但无指示或指针满度。检查受感部有无短路或断路；检查  $\pm 6V$  电源是否正常。

③指针跳动。检查信号接线有无松动及虚焊；检查周围是否有强电场、磁场干扰；检查内部组件有无低频振荡。

5) 注意事项 在从壳体内抽出或装入底板时，应注意断开电源及两侧不要碰伤零件，特别注意底板下面，必要时适当用力将底板提起一点慢慢抽出或装入，以免外壳的下部凸起，零件碰到线路板。

在拆卸底板底盘尾部 24 线插头时，应先将外部 220V 电源断掉，否则易发生跳火。

### (3) DTWS-23、DTWS-33 型温湿度位式调节器

#### 1) 仪表型号的命名方法 仪表型号用六位表示：

I
II
III
IV
-
V
VI

I——表示仪器品种：L：露点式，D：电阻式；

II——表示仪器功能：C：测量仪表，B：变送器，T：调节器；

III、IV——表示仪表测量参数：W：温度，S：湿度，L：露点温度；

V——表示仪表序号及调节规律：0：测量仪表，1：变送输出，2：两位调节，3：三位调节，4：连续 PID 调节；

VI——表示外形结构：1：手提式，2：台式，3：盘装，4：现场安装。

2) DTWS-23、DTWS-33 型位式调节器的用途 DTWS-23、DTWS-33 型位式温湿度调节器是在 DWS-13 型温、湿度变送器的基础上增加了两组开关调节线路所组成，因此它具有变送器的全部功能，即可将 DWS 型温、湿度传感器送来的温、湿度信号转换输出为两个 DC  $0 \sim 10mA$  信号作为 DTL 调节器、记录仪表、显示仪表等的输入信号，以实现温、湿度系统的调节、显示、报警、同时输出两个双位开关信号，可组成一个温度、湿度两个参数双位调节或高限报警，也可以组成温度或湿度单参数的三位调节或上、下限报警。

DTWS-23 为双参数双位调节。

DTWS-33 为单参数双位调节。

#### 3) DTWS-23、DTWS-33 位式调节器的技术指标

①输入：由专用 DWS 温、湿度传感器输入与温、湿度或线性的检测信号。

②输出信号：双通道  $0 \sim 10mA$ ，双通道两位开关信号，单通道三位开关信号，触点容量 220V，1A。

③给定误差：温度  $\geq 0.5^\circ C$ ，湿度 2% RH。

④不灵敏区：0~20%可调（量程上下限之差）。

⑤输出信号的基本误差： $\pm 1.5\%$ 。

⑥电流信号的负载电阻：0~1.5k $\Omega$ 。

⑦电源：220V，50Hz，5VA。

⑧工作条件：环境温度0~40 $^{\circ}\text{C}$ ，湿度 $\geq 80\%$ 。

4) 工作原理 DTWS-23、DTWS-33型调节器主要有变送单元、开关单元和电源单元三部分组成，其组成的原理框图如图2-178所示。

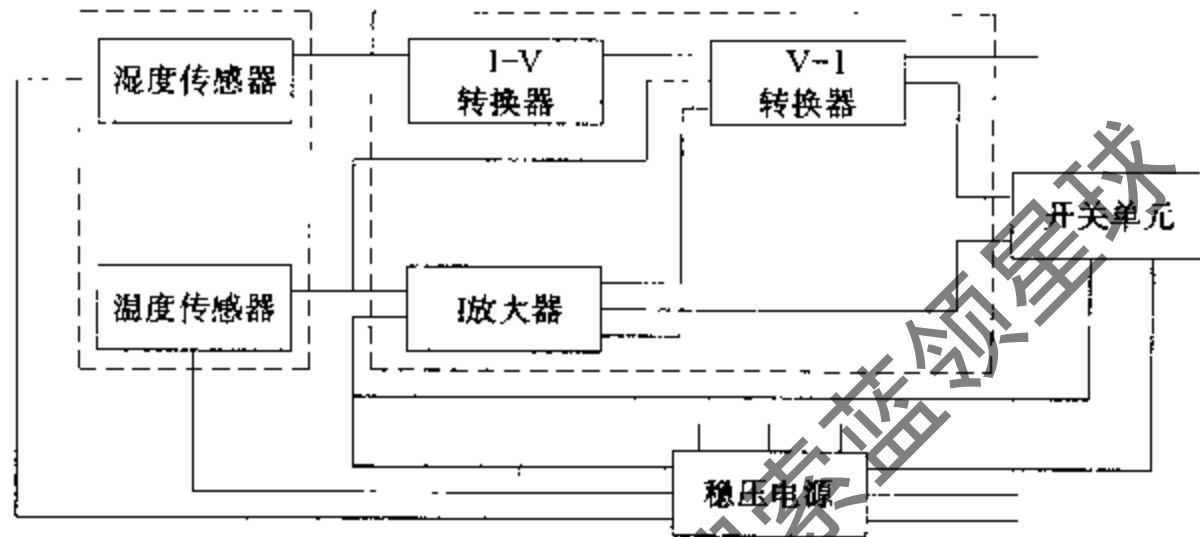


图2-178 DTWS-23、DTWS-33调节器原理框图

#### (4) 空调自动调节系统中常用的气动调节器

气动调节器和电气式、电子式调节器一样也常被用于空调的自动调节系统中，尽管用于空调自动调节的电气式、电子式调节仪表越来越多，并有些已形成了配套系列化，但由于气动调节装置所独具的特点是其他类型调节装置所无法代替的，因而仍在一些场所得应用。

所谓气动调节器就是利用压力作为辅助能源的调节器。气动调节系统是通过敏感元件将被调参数转化为相对应的气压信号，经气动调节器的运算和放大后，带动执行调节机构。

##### 1) 气动调节系统的特点

①气动调节器工作可靠，调节是机械式，便于管理，尤其适用于防火防爆场合。

②适用于比例控制。

③由于气动调节机构的构造比较简单，可以使种类较多的气动继电器进行适当组合，进行复杂控制。

④执行器构造简单，操作力大，且价格比较便宜。

⑤由于气动调节系统需要一定的气源，因此使用不像电气式、电子式那样方便而受到了一定的限制。

⑥信号的传递滞后较大，调节过程中各环节时间常数较大，且调节精度不够高，因此，通常只用于一般精度的空调控制中。

2) 气动调节器的工作原理 气动调节器有多种形式，喷嘴-挡板式气动调节器是其中的一种，其作用原理见图2-179。

喷嘴-挡板式气动调节器主要有喷嘴1、挡板2、恒节流孔3组成。由敏感元件变换来的机械位移量作用在挡板2上,使挡板绕支点4转动,与喷嘴1的相对距离发生微量位移,压力为 $p_0$ 的气体通过恒节流孔3进入背压室5(也称空气室),然后一部分气体经喷嘴1流入大气,而压力为 $p_1$ 的空气进入调节机构,当挡板与喷嘴之间的相对距离有微量位移时,就可以在较大范围内改变 $p_1$ 的大小,从而实现比例调节或比例积分微分调节,一般气源压力为0.12MPa(1.2kgf/cm<sup>2</sup>)。

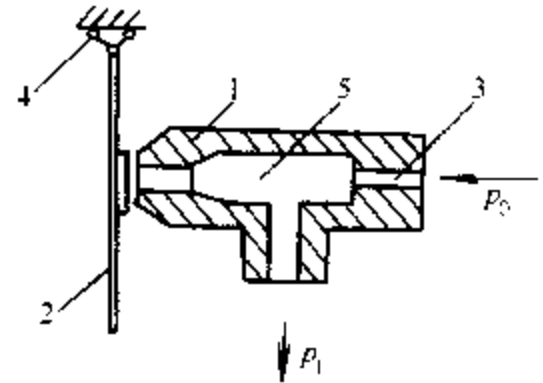


图 2-179 喷嘴-挡板放大器原理图

1—喷嘴 2—挡板 3—恒节流孔  
4—支点 5—背压室

气动喷嘴-挡板放大器的优点是尺寸小,结构简单、紧凑,工作可靠,坚固耐用,成本低廉,但节流孔容易被空气中杂质堵塞,因此使用此类调节器时,压缩空气必须经净化处理。由于喷嘴-挡板放大器的功率很小,压力变化也不会很大,因此采用气动喷嘴-挡板式调节器的还要在喷嘴-挡板后加一级放大器,也就是说在喷嘴-挡板的输出压力在输入到执行机构去以前,还要经过功率放大器进行功率放大,即将压力和空气流量同时放大。

目前耗气式放大器使用较为广泛,如图 2-180 所示。它是由金属膜片1、阀杆2、锥阀3、球阀4、簧片5等组成。在阀杆2的上、下有两个可变节流阀(上部是锥形阀、下部为球形阀),在两阀之间组成一个节流通室B。通室压力就是输出压力,通室压力的变化取决于两个节流阀的开度比。

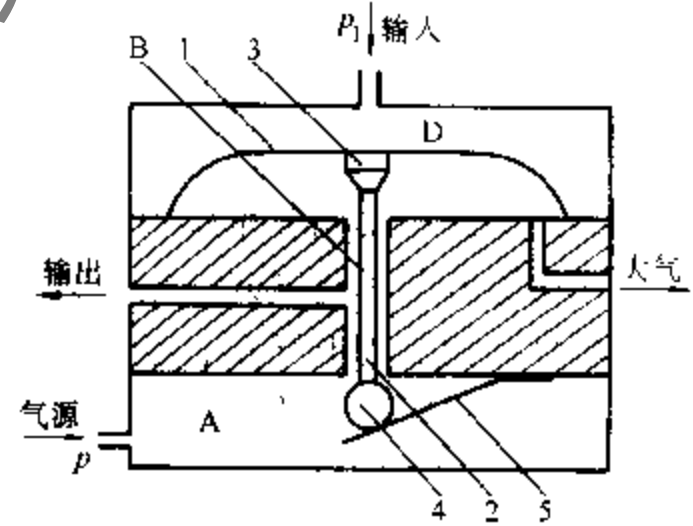


图 2-180 气动功率放大器

1—金属膜片 2—阀杆 3—锥阀  
4—球阀 5—簧片

功率放大器的输入气压就是喷嘴空气室压力 $p_1$ (D室压力),当 $p_1$ 压力增大时,作用于金属膜片1的压力就增大,因此通过金属膜片1对阀杆2的推力也增大。为此力大于簧片5的预紧力和由于气体静压和动压对球阀和锥阀阀芯产生作用力时,阀杆向下产生位移,此时可使球阀开大而锥阀关小,也就是说改变了两个节流阀的开度比。当作用在阀杆2上的力相互平衡时,阀杆2处于某一平衡位置。对应着每一个开度比,就会有一个输出压力,即对应一个喷嘴压力,就会产生一个功率放大器的输出压力值。

由于在功率放大器中气源与放大器输出之间(即A室与B室之间)仅有一个球阀控制,其流通截面积比喷嘴-挡板放大器中恒节流孔大得多,因而只要球阀有一微小位移,就可保证有足够的气量从A室送到B室与传输管路,这个气量大大超过D室的流量,从而实现了气量的放大,同时把背压 $p_1$ 的变化也放大了许多倍,从而保证了气动执行机器的控制。

3) 常用的气动调节器 常用的气动调节器见表 2-51。

### 2.7.3 中央空调系统应用的执行器

#### 1. 电动执行机构

##### (1) 电动调节阀

电动调节阀是用来接受电动、电子式调节器输出的调节信号,以切断或调节输送管道内

的流动介质的流量，达到所需的工艺参数的自动调节或远程控制的目的。

表 2-51 常用气动调节器、变送器

型号及名称	调节规律	气压/MPa		调节对象	调节范围
		输入	输出		
WPS-003 型差动棒式 气动温度调节器	比例		0.12	温度	0~40°C
QBS-1 型气动湿度变 送器		0.02~0.10	0.14	相对湿度	40%~85%
QTL-2323P、23J 型 气动调节器	PI			温、湿度、压力	
QTM-23、23J 型气 动调节器	PID			温、湿度、压力	
QBC-11 型气动微差 压变送器				压差、流量	100~160Pa

电动调节阀由电动机和调节阀组成，如图 2-181 所示。当电动机 3 通电旋转时，带动机械减速机构，使丝杠 6 转动，丝杠上的导板 7 将电动机的转动变成上下移动，由弹性联轴器 8 去带动阀杆，从而使调节阀的阀芯 11 上下移动。由于电动机的转向不同，而使调节器向着开启（或开大）和关闭（或关小）方向移动，从而达到调节的目的。当阀芯到达极限位置（即最大开度或全闭）时，通过输出轴的凸轮，使相应的开关断开，从而使电源切断，电动机停止转动，同时还可发出灯光信号。阀的全行程时间过短，当利用三位 PI 调节装置时，将不能发挥 PI 作用。

1) 直通双座调节阀 在空调的自动调节中，常见的电动调节阀示意图如图 2-182 所示。阀体内有两个阀芯和两个阀座，所以称为直通双座调节阀。此种调节阀是依靠阀芯的上下移动来改变阀芯与阀座的相对位置，以控制通过阀体的流量，达到调节目的。

由于该阀有两个阀芯和阀座，流体作用在上下阀芯上的推力大小相等，方向相反，因此阀芯所受的不平衡力很小，所以此种阀大多用在阀前、后压差较大的场合。双座阀的流通能力比单座同口径的调节阀大。

双座阀有正装和反装两种。正装时，阀芯向下位移，阀芯与阀座间的流通面积减小，通

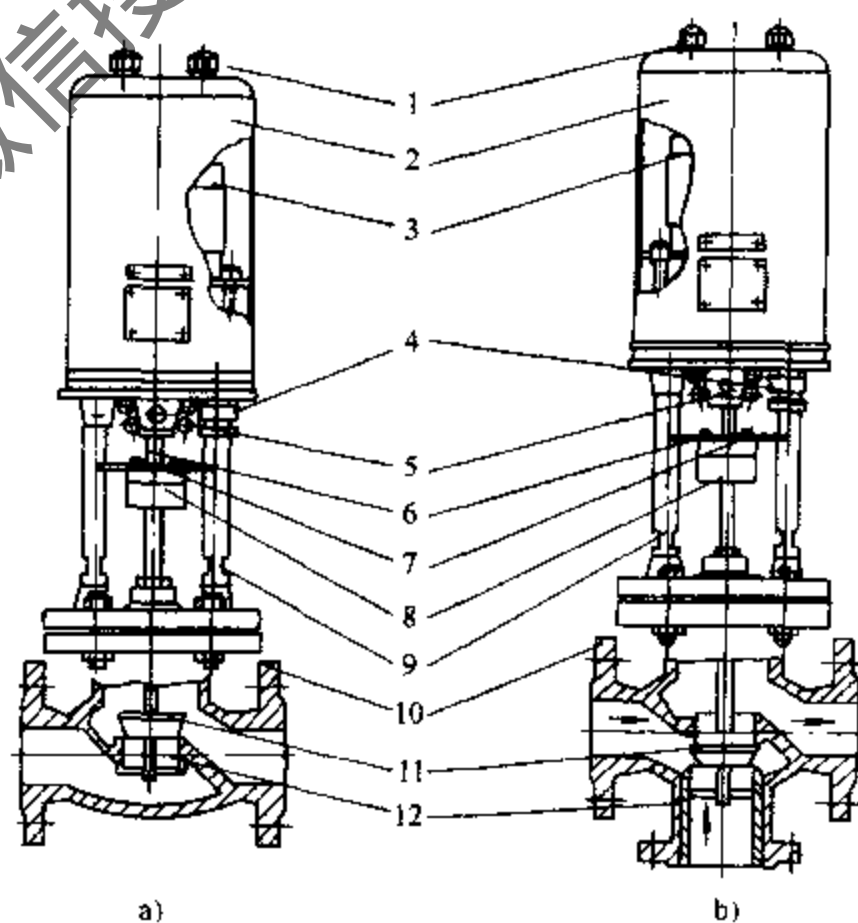


图 2-181 电动调节阀

a) 双通电动调节阀 b) 三通电动调节阀

1—螺母 2—外罩 3—两相可逆电动机 4—引线套筒  
5—油罩 6—丝杠 7—导板 8—弹性联轴器 9—支  
架 10—阀体 11—阀芯 12—阀座

过流量减少；反装时，阀芯向下位移，阀芯与阀座间流通面积增大，通过阀的流量增加。

由于双座阀有两个阀芯，而且受到加工精度的限制，上下两个阀芯不易保证同时关闭，所以阀在关闭时的泄漏量较大，尤其使用在高温和低温场所，因阀芯和阀座两种材料的热膨胀系数不同，更容易引起泄漏。

2) 直通单座调节阀 直通单座调节阀示意图如图 2-183 所示，阀体内只有一个阀芯和阀座。由于此种调节阀只有一个阀芯，流体对阀芯的推力是单面作用，不平衡力较大，因此单座阀适用于阀前后压差较低的情况，在空调的自动调节系统中使用单座阀较多。

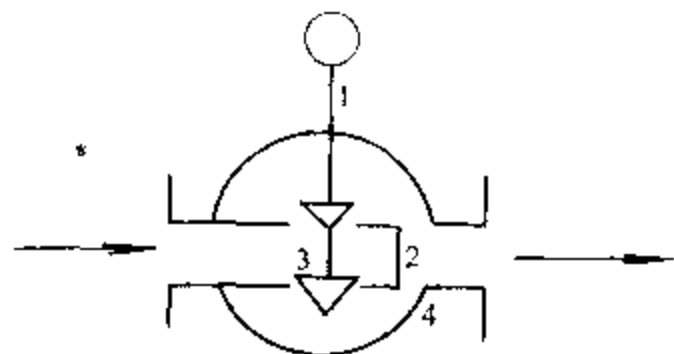


图 2-182 直通双座调节阀  
1—阀杆 2—阀座 3—阀芯 4—阀体

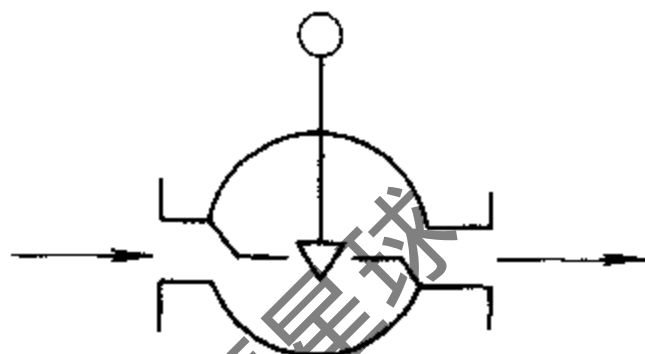


图 2-183 直通单座调节阀示意图

单座阀的特点是泄漏量小，由于它是单阀芯结构，容易达到密闭，甚至可以完全切断。阀径小于 25mm 的阀只能正装而不能反装，阀径大于 25mm 的阀正反装均可。

3) 三通调节阀 三通调节阀示意图如图 2-184 所示。三通调节阀有三个出入口与管道相连接，按作用方式可分为合流三通调节阀和分流三通调节阀。在空调控制系统中，合流三通调节阀是将两路温度的同一种流体通过阀后混合产生第三种温度的流体，这种阀有两个入口和一个出口，阀的出口流体流量等于两个进口流体流量之和，此种阀如果关小一个入口的同时就会开大另一个入口，但通过的流体总流量保持恒定。而分流三通调节阀是将进入阀内的一种流体分成两路流出，因而有一个进口和两个出口，在进行调节时如果关小一个出口，则同时开大另一个出口，使两个出口处流体流量总和等于进口处进入的流体流量。

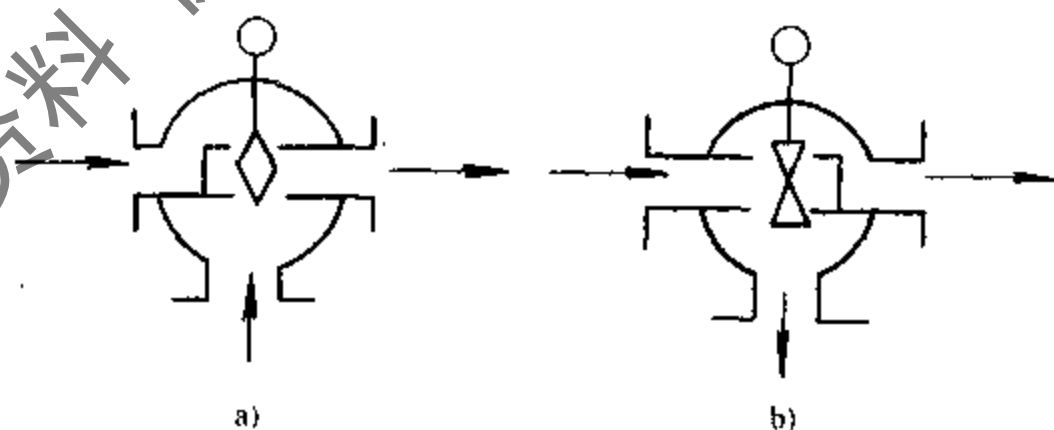


图 2-184 三通调节阀示意图  
a) 合流三通 b) 分流三通

三通合流阀的阀芯位于阀座的内部，分流阀的阀芯位于阀座的外部，这样流体的流动方向总是使阀芯处于流开状态，使阀的调节稳定。合流阀一般应用于两种温度的流体需要进行混合的情况，如果公称通径小于 80mm 时，由于不平衡的力较小，合流阀也可以作为分流阀来使用，但分流阀只能使用在分流场合，而不能作为合流阀来使用。

4) 当前在空调自动调节系统中常用的电动调节阀 常用电动调节阀有 ZAP、ZAX 型电动调节阀。

① ZAP、ZAX 调节阀的工作原理 ZAP、ZAX 型电动调节阀分 B、C、T 三种，其工作

原理如图 2-185。

当调节器接受传感、变送信号经比较、放大后，控制三位继电器无触点电路，使单相可逆电动机转动，阀芯向所需方向产生位移，开启或关闭以及使阀门有一定的开启量。阀芯的位移由位置发信器发出信号，一路送入一个负反馈到调节器，调节器不断与检测信号进行比较处理，再向调节阀发出指令信号，以控制调节阀的开启度，来达到调节通过调节阀的流体量，当被调参数达到要求值后，调节器无输出信号，电动机停止转动，保持原来阀的开度，使被调量稳定在一定值。

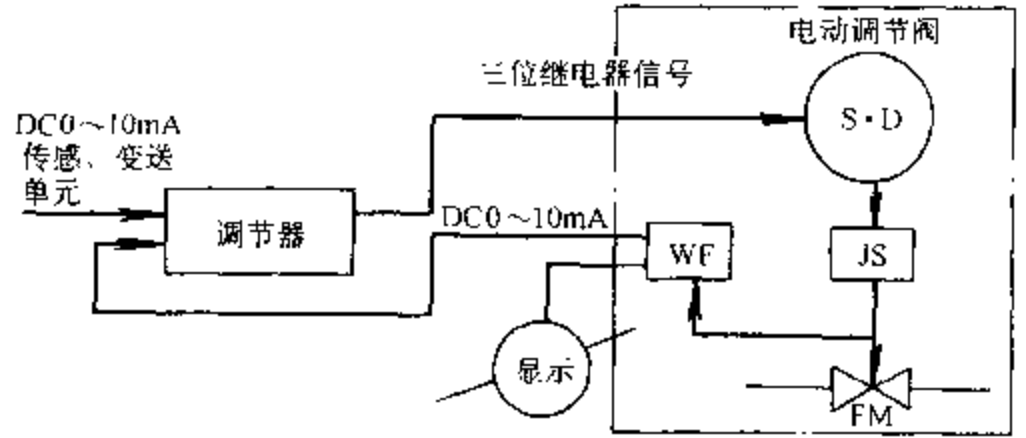


图 2-185 电动调节阀工作系统图

②ZAP、ZAX 调节阀的外部接线 ZAP、ZAX 调节阀的外部接线见图 2-186 和图 2-187。

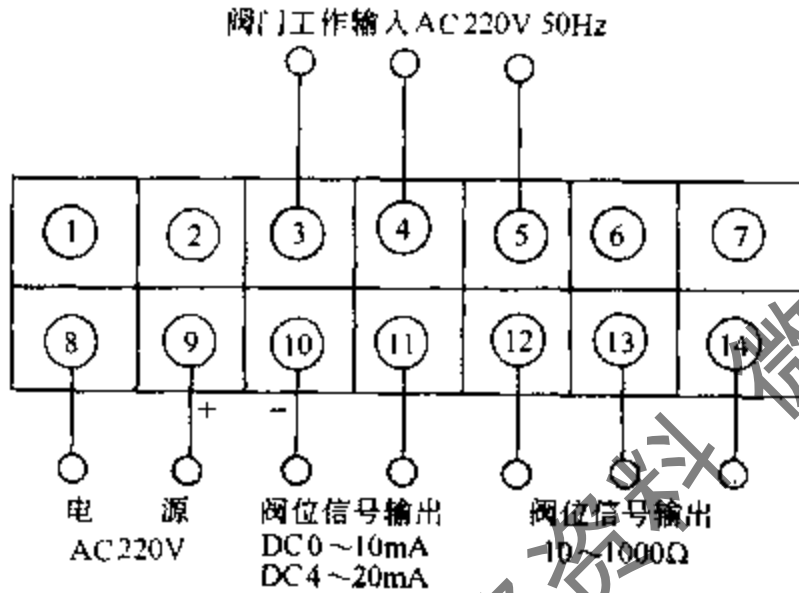


图 2-186 T型调节阀外部端子接线图

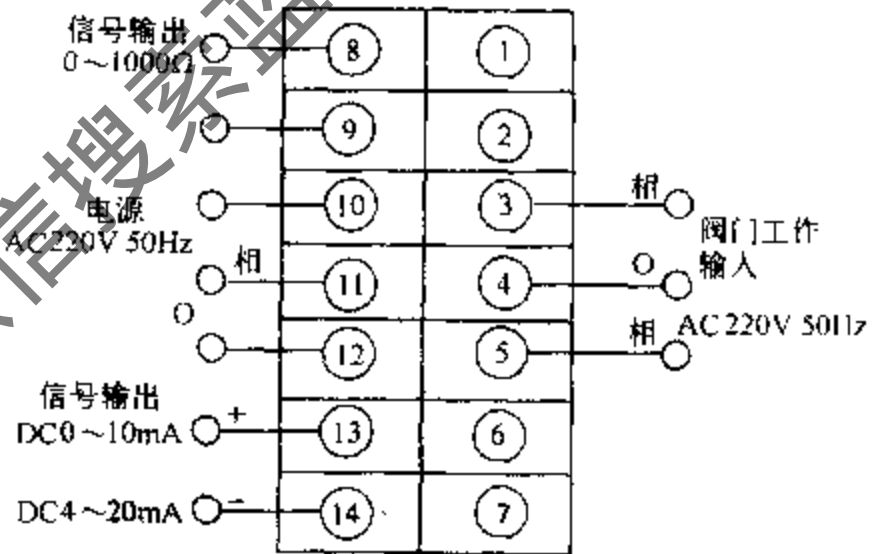


图 2-187 B、C型调节阀外部端子接线图

③ZAP、ZAX 调节阀的型号规格 ZAP、ZAX 调节阀的型号规格见表 2-52。

表 2-52 ZAP、ZAX 电动调节阀型号规格

公称通径 /mm	B型调节阀		C型调节阀		T型调节阀	
	双通	三通	双通	三通	双通	三通
15	ZAP-15B	ZAX-15B	ZAP-15C	ZAX-15C	ZAP-15T	ZAX-15T
20	ZAP-20B	ZAX-20B	ZAP-20C	ZAX-20C	ZAP-20T	ZAX-20T
25	ZAP-25B	ZAX-25B	ZAP-25C	ZAX-25C	ZAP-25T	ZAX-25T
32	ZAP-32B	ZAX-32B	ZAP-32C	ZAX-32C	ZAP-32T	ZAX-32T
40	ZAP-40B	ZAX-40B	ZAP-40C	ZAX-40C	ZAP-40T	ZAX-40T
50	ZAP-50B	ZAX-50B	ZAP-50C	ZAX-50C	ZAP-50T	ZAX-50T
65	ZAP-65B	ZAX-65B	ZAP-65C	ZAX-65C		
80	ZAP-80B	ZAX-80B	ZAP-80C	ZAX-80C		
100	ZAP-100B	ZAX-100B	ZAP-100C	ZAX-100C		
125	ZAP-125B	ZAX-125B	ZAP-125C	ZAX-125C		
150	ZAP-150B	ZAX-150B	ZAP-150C	ZAX-150C		
200	ZAP-200B	ZAX-200B	ZAP-200C	ZAX-200C		



## (2) 电动执行器

电动执行器主要是用来接受调节器输出的指令信号，并将此电信号转变成相对应的线性位移或角位移，并控制调节机构。在空调系统中主要是用来控制各种调节风门等。

目前国内生产的执行器主要有：ZAZ 直行程及 ZAJ 角行程型；DDZ-Ⅱ或 DDZ-Ⅲ型的 DKZ（直行程）和 DKJ（角行程）电动执行机构，SKZ（直行程）及 SKJ（角行程）智能型高精度电动执行机构；3610L（R）型电子式及 SKD 型多转电动执行机构等。各类执行机构尽管在结构上不完全相同，但其基本结构都包括有可逆电动机、减速装置、推力机构、机械限位组件、弹性联轴器、位置反馈等部件。

电动执行机构一般需与伺服放大器配套，接受调节器的信号，此信号经伺服放大器放大后转换为三位继电器信号控制可逆电动机正转或反转，带动调节阀门开大或关小。

1) ZAZ 型电动执行器 ZAZ 型电动执行器是一种直行程电动执行机构，是电动检测仪表中的一个执行单元，它可以接受 XCT 动圈式指示调节仪及简易电子调节仪表的继电器输出信号，或配用相对应的伺服放大器接收统一标准电信号（0~10mA），将此信号转变成线性位移，以达到调节的目的。

①ZAZ 电动执行机构的主要技术指标：

输出轴推力：250N；

最大行程：10mm；

全行程时间：20s；

反馈电阻：(WX1.5-1) 800Ω；

电源电压：220V，50Hz；

环境温度：温度 -10~55℃，相对湿度 ≤85% RH。

②ZAZ 直行程电动执行器的结构、原理 此执行机构主要由可逆电动机、减速器、推力机构、机械限位组件、手轮、弹性联轴器、反馈螺旋电位器等组成。

当可逆电动机上加上 AC 220V 后，定子上两个相隔 90°角度的定子绕组借助于裂相电容器使两个绕组获得 90°相位差的交流电，其合成矢量产生定子旋转磁场，并与转子磁场作用产生电磁转矩，使转子旋转。转子一端通过齿轮减速带动推力机构。由于电动机为可逆电动机，因而可实现机构的正、反转以完成调节作用。ZAZ 型直行程电动执行机构外形尺寸如图 2-188。

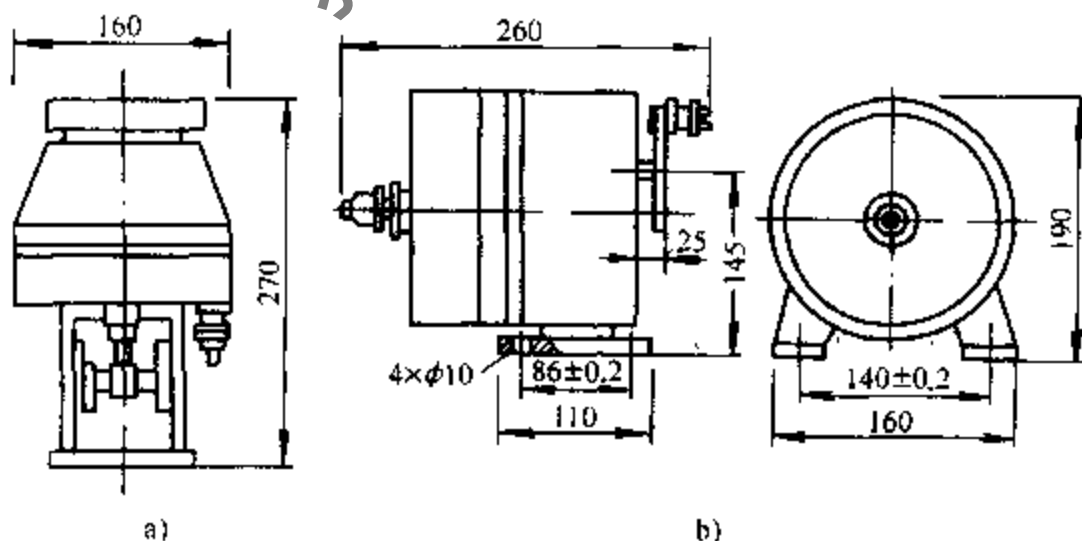


图 2-188 电动执行机构外形尺寸图  
a) ZAZ 型 b) ZAJ 型

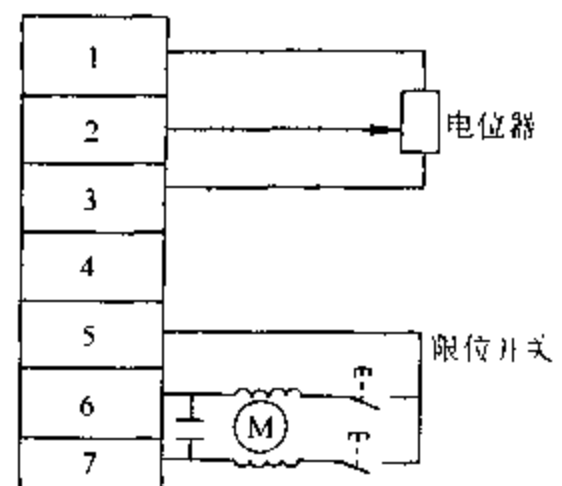


图 2-189 外接插头编号图

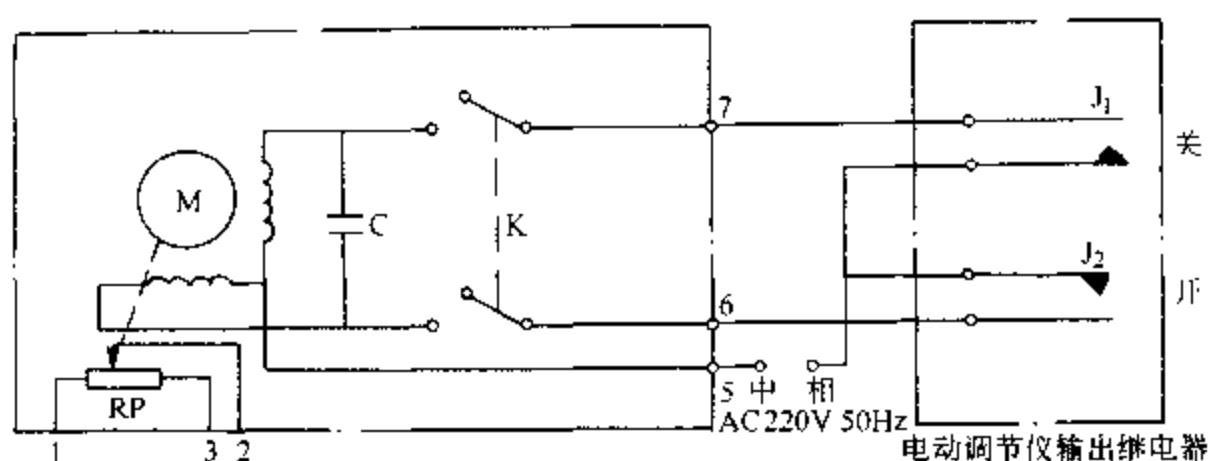


图 2-190 ZAZ 电动执行器电气原理图

M—单相可逆电动机 K—自动手动切换开关 C—分相电容器 RP—位置反馈电位器

ZAZ、ZAJ 电动执行机构的外接插头编号见图 2-189。

ZAZ 电动执行器电气原理图见图 2-190。

2) ZAJ 电动执行机构 ZAJ 型电动执行器是一种角行程电动执行机构，也是电动检测仪表的一个执行单元。主要组成部件有：可逆电动机、减速器、制动器、电器限位组件和反馈电位器等组件。它主要用于风阀的控制，以调节通过风阀的风量，达到系统参数的调节目的。

在 ZAJ 执行机构的电动机机壳上有一小型继电器，它是用来克服电动机由于惯性所引起的惰走现象，以提高调节精度。它的电器限位组件是由微动开关和凸轮组成。为了使电动执行机构在规定转角内转动和显示阀门阀位，保证调节精度，在输出轴的一端装有电器限位组件，起上下限位作用。反馈螺旋电位器采用 WX1.5-1 型 820Ω10 圈电位器，两端加 DC 24V 稳压电源，当执行机构与伺服放大器配合使用时，接收 DC 0~10mA 信号，作为位置反馈信号和输入回路相比较组成比例调节环节，而在无定位调节系统中，它仅作为位置指示信号，其位置显示原理见图 2-191。

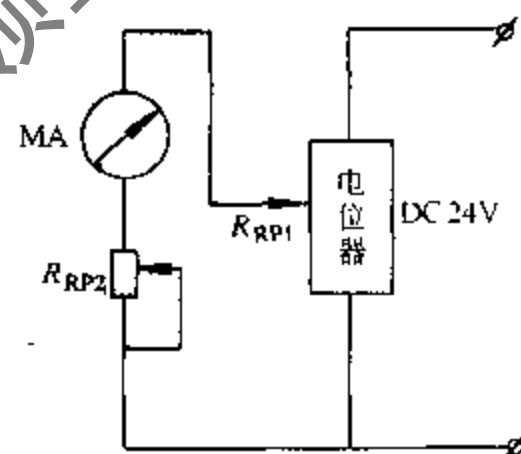


图 2-191 位置显示原理图

MA—69C<sub>1</sub> 槽形表 0~10mA

R<sub>RP1</sub>—820Ω10 圈电位器

R<sub>RP2</sub>—1kΩ 电位器

ZAJ 角行程电动执行机构主要技术指标为：

输出轴转矩：16N·m；

输出轴每转时间：120s，240s；

输出轴有效转角：120°；

反馈电阻：WX1.5-1 820Ω；

电源电压：220V，50Hz；

允许环境温度：-10~55℃；

允许环境相对湿度：≤95%。

ZAJ 角行程电动执行机构配用电动机技术数据：

电动机型号：ND-15 交流可逆电动机；

额定电压：220V；

额定电流：0.1A；

- 电源频率：50Hz；
- 电动机转速：1200r/min；
- 电动机功率：10W；
- 减速比：1:76.56（上海仪表电机厂）。

ZAJ 角行程电动执行机构外形尺寸见图 2-188，电气原理图见图 2-192。

(3) 电加热器的控制设备

1) 晶闸管交流开关控制电加热器 在采用电加热的空调温度自动调节系统中，执行元件是电气控制设备，如采用位式调节则为继电器、接触器或晶闸管交流开关等。由于晶闸管的特性近似于开关特性，可以采用双向晶闸管或者两个反并联的普通晶闸管组成交流开关基本电路，而且晶闸管交流开关具有无触点、动作迅速、寿命长和几乎不用维护等优点，又没有通常电磁式开关的拉弧、噪声和机械疲劳等缺点，因此晶闸管交流开关得到广泛应用。

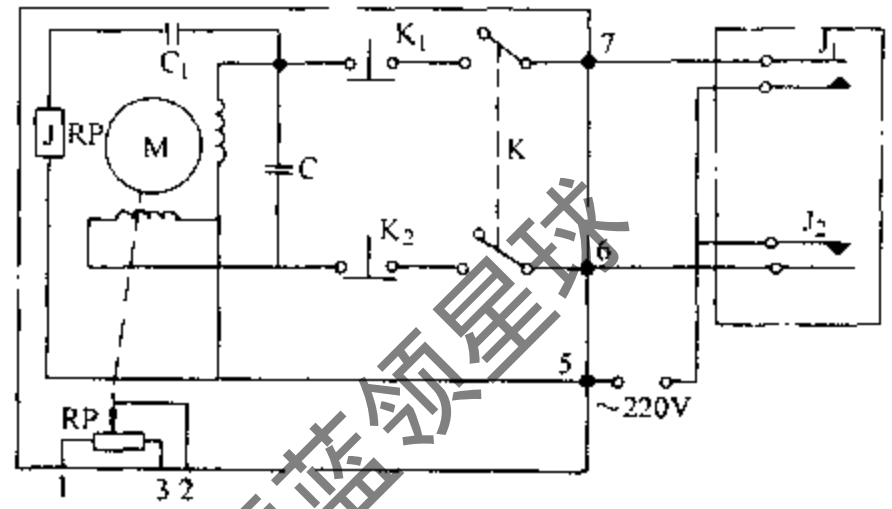


图 2-192 ZAJ 型角行程电动执行机构电气原理图  
 M—可逆电动机 C—分相电容器 J—制动继电器  
 C<sub>1</sub>—制动继电器电容 K—手动自动切换开关  
 K<sub>1</sub>、K<sub>2</sub>—微动开关 RP—位置反馈电位器

图 2-193 所示就是一个晶闸管交流开关控制三相电加热器的原理图。

对于连续温度自动调节的电加热器电气控制设备，根据晶闸管的触发方式不同，通常有晶闸管交流调压器和调功器两种。根据电加热器的功率不同有单相和三相交流调压器和调功器，与常规调压器或计算机配套接收 DC 0~10mA 或 DC 4~20mA (DC 1~5V) 标准控制信号，改变晶闸管的导通状态，以控制电加热器的功率，实现温度的自动调节。

交流调压器是采用移相触发方式，通过改变晶闸管的控制角  $\alpha$  达到交流调压。目前国内定型的晶闸管交流调压器产品较多，如 ZK 系列、ZDZ 系列、KT 系列的单相或三相交流调压器。

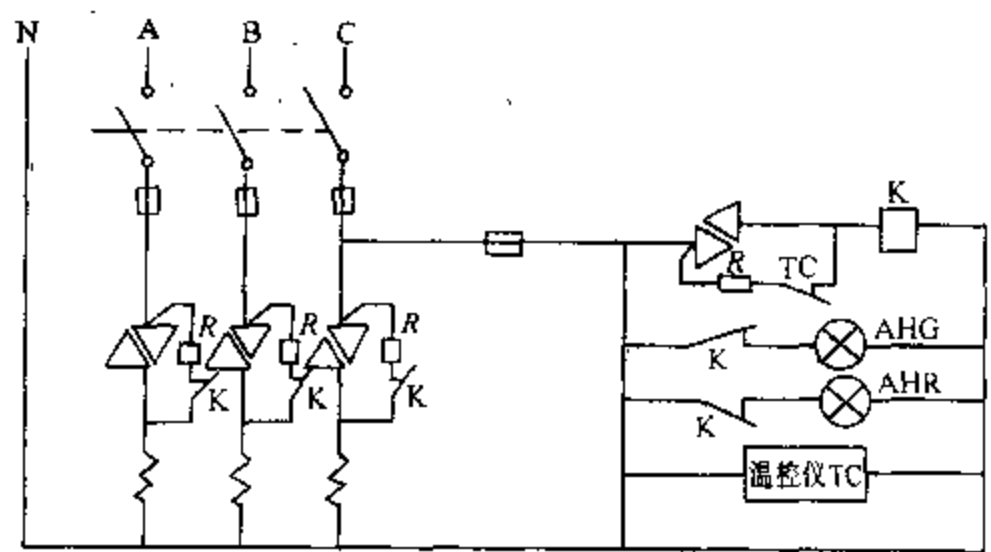


图 2-193 晶闸管交流开关控制三相电加热器原理

上述晶闸管交流调压器是采用移相触发控制。这种触发方式使晶闸管的电压输出呈缺角的正弦波，因而包含高次谐波，产生射频干扰

且会通过电网传送到较远的距离，给电力系统造成公害。如果采用过零触发控制方式，则可克服上述缺点。它抑制了晶闸管导通时产生干扰的影响，因此目前推广使用这种晶闸管触发控制方式。其基本工作原理是在晶闸管交流开关电路中采用由晶闸管组成的“零电压开关”，使开关电路在电压为零的瞬间闭合，利用晶闸管的掣住特性，不管负载功率因数的大小，只能在电压接近于零时才关断，这样将有最小的电磁干扰。在调节电压或功率时，利用晶闸管的开关特性，在设定的周期范围，根据调节器所发出的调节信号大小，改变电路接通数个周

波后再断开数个周波，即改变晶闸管在设定周期内导能与断开的时间比，达到调节负载两端的交流平均电压亦即负载功率的目的，这种装置通常被称为交流调功器，又称周波控制器。

国内定型产品的晶闸管调功器有  $KT_1(3)-Z$  系列，有单相、三相两种，额定电流最大可达 800A。主回路采用晶闸管和二极管组成的组件或绝缘型模块结构，控制回路集成化并采用专用厚膜电路。输入控制信号为 DC 0~10mA、DC 4~20mA (DC 1~5V) 与调节器或微型计算机控制的 D/A 转换器直接配套，该装置具有过流、短路及过热保护和故障报警输出。

2) 电压调节装置 电压调节装置将 PID 调节器输出的连续电流信号转换成一系列的电脉冲，通过晶闸管，控制电加热器等装置的电压，广泛用于室温的调节系统上，获得较好的效果。

晶闸管电压调整器是电压调节装置的一种，其原理如图 2-194 所示。它是由 PID 信号输入电路 ( $R_1$ 、 $R_2$ )、反馈信号电路 ( $R_6$ 、整流电路 1) 和预给信号电路 ( $R_3$ 、 $R_4$  稳压电源) 组成。放大、触发电路由晶体管  $V_1$ 、单结晶体管  $V_2$  和脉冲变压器  $T_1$  等元件组成。晶闸管主电路由反并联的晶闸管  $VT_1$  和  $VT_2$  组成。

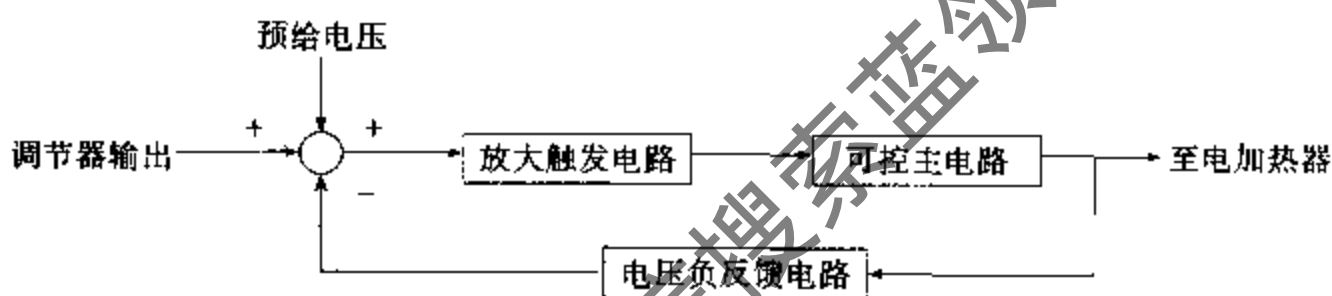


图 2-194 晶闸管电压调整器原理框图

由 PID 调节器送来的 DC 0~10mA 信号在电阻  $R_2$  上产生的电压与  $R_4$  上的预给电压及作用在  $R_0$  上的负反馈电压叠加在晶体管  $V_1$  的基极上，作为触发器的输入信号。这个信号控制了触发器脉冲的移相，改变晶体管的导通角，从而连续调节电加热器电压，达到控制空调房间温度的目的。

晶闸管电压调整器电路原理图如图 2-195 所示。

ZK 型晶闸管电压调整器包括 ZK-50 型、ZK-100 型和 ZK-200 型三种。ZK-50 型配用 3CT-20A 或 3CT-50A 晶闸管；ZK-100 型配用 3CT-100A 晶闸管；ZK-200 型配用 3CT-200A 晶闸管。

#### (4) ESM 电动执行机构

ESM 电动执行机构是 E3000 系列仪表的终端机构，它可以对各种风阀进行控制。当控制系统采用 E3000 断续式调节器时，调节器可直接与 ESM 电动执行机构配合使用；如果使用 E3000 连续式调节器时，调节器输出的 DC 0~10V 信号，必须通过电子阀门定位器 (E-POS) 对 ESM 执行机构进行控制 (电子阀门定位器装在 ESM 执行机构内部)。ESM 执行机构除可以附带电子阀门定位器外，还可附带辅助开关 (行程开关 E 类型)，2k $\Omega$  反馈电位器，辅助开关和 2k $\Omega$  电位器，反馈电位器 135k $\Omega$  及辅助开关和反馈电位器 135k $\Omega$ 。ESM 使用的电源电压有 AC 220V、50Hz 和 AC 24V、50Hz 两种，带有电子阀门定位器的 ESM 电动执行机构，其电源只能使用 AC 24V、50Hz。旋转角 90°，全行程时间为 60s，输出转矩为 720N·m 和 250N·m 两种。

ESM 执行机构的表示方法如图 2-196 所示。

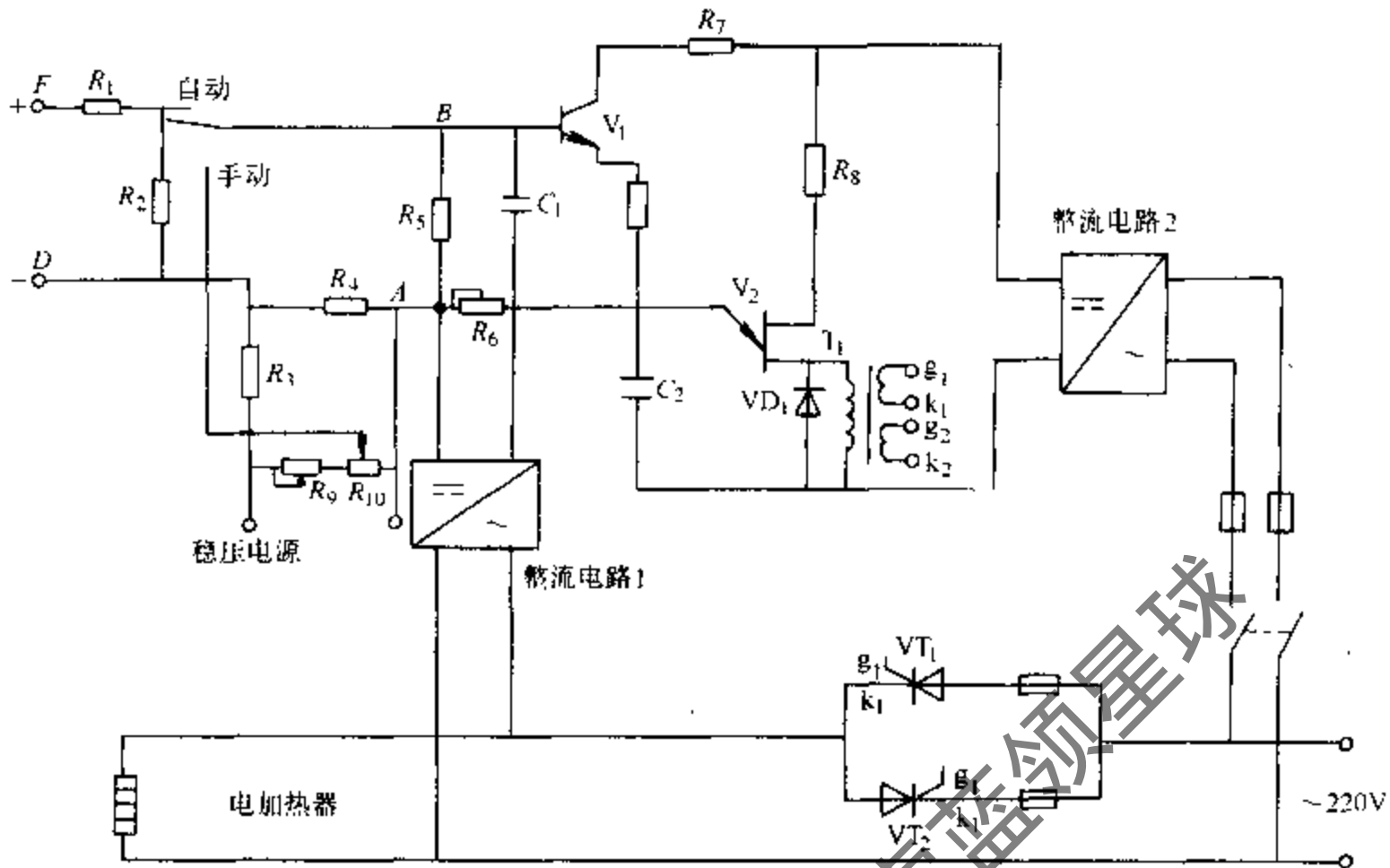


图 2-195 晶闸管电压调整器电路原理图

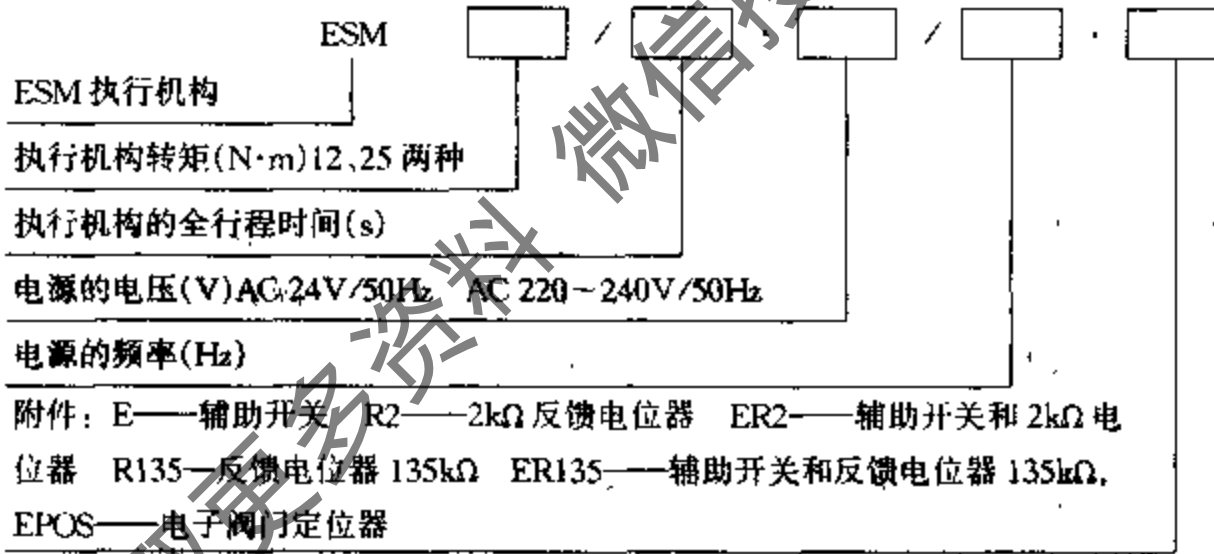


图 2-196

(5) 电动阀门定位器

电动阀门定位器接受调节器来的 AC 0~10V 连续控制信号，对以 AC 24V 供电的执行机构的位置进行控制，使阀门位置与控制信号成比例关系，从而使调节阀的阀位按输入的信号实现正确的定位，因此称其为阀门定位器。阀门定位器可以在调节器输出的 0~100% 范围内，任意选择执行器的起始点（执行器开始动作时所对应的调节器输出电压值），在调节器输出的 20%~100% 范围内，任意选择全行程的间隔（执行器从全开到全关或从全关到全开所对应的调节器输出电压值），具有正反作用的给定。当阀门开度随输入电压增加而加大时称正作用，反之则称负作用。因此电动阀门定位器与连续输出的调节器配套可实现分程控制。

(6) 伺服放大器

当电动调节阀接受由调节器输出的 DC 0~10mA 或 DC 4~20mA 连续信号时，经伺服放

大器转换为三位继电开关信号后，控制电动执行机构中的可逆电动机正转或反转，带动调节机构，使阀开大或关小。

## 2. 气动执行机构

### (1) 气动执行器

气动执行器是以压缩空气为动力的执行器，一般由气动执行机构和调节机构组合在一起构成气动调节器。气动执行机构有气动薄膜式和活塞式两种。活塞式输出力大，适用于高静压、高压差、大口径场合。一般在空调中使用的为气动薄膜式执行器。

气动薄膜式执行机构见图 2-197。

气动薄膜式执行机构主要由薄膜和弹簧、推杆、气室等组成，它接受由气动调节器或电/气转换器来的 20 ~ 100kPa 标准压力信号并转换成推力，以驱动调节阀开关。按推力作用方式分正向作用和反向作用两种。

与执行机构配套的调节阀有气开式和气关式两种。气开式即气动信号压力增大时阀开启，气关式即在气动信号压力增大时阀关闭。气开式和气关式是由执行机构的正、反作用及调节阀的正、反安装方式决定的。

目前空调中常采用的有 QMG-1、QMG-2 型及 QMG-30、QMG-130 型气动薄膜执行机构，其外形结构及外形尺寸见图 2-198 和表 2-53、表 2-54，主要技术指标见表 2-55。

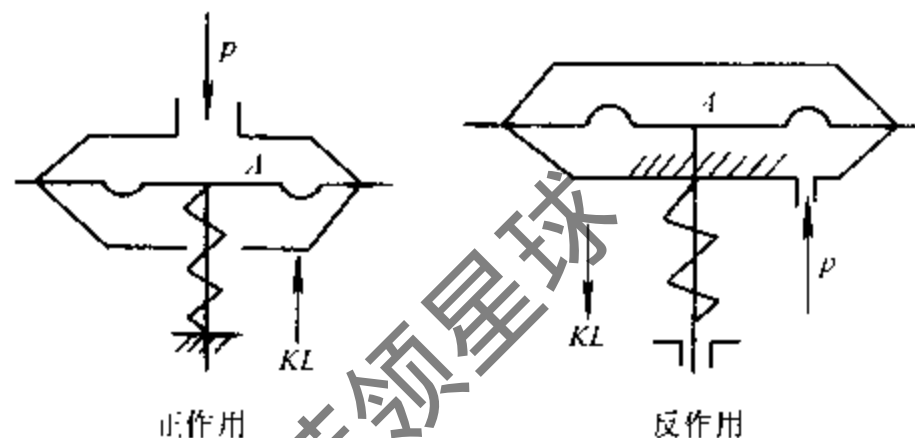


图 2-197 气动薄膜执行机构示意图

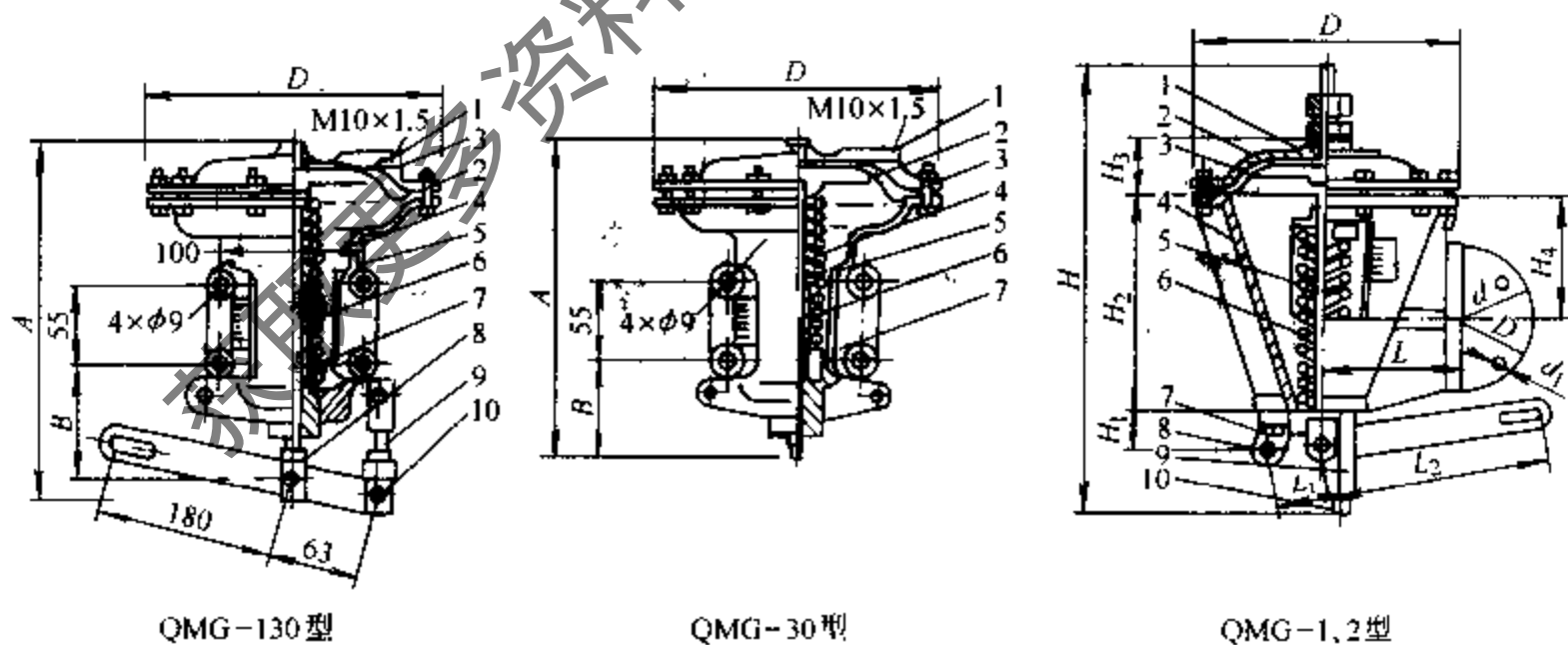


图 2-198 气动薄膜执行机构结构外形图

1—顶盖 2—薄膜 3—托盘 4—壳体 5—弹簧 6—连杆 7—斜件或中心轴杆  
8—杠杆 9—控制板式拉杆 10—螺钉

表 2-53 QMG-1、2 型气动薄膜执行机构外形尺寸表 (单位: mm)

型号	$D_1$	$D$	$L$	$L_1$	$L_2$	$H$	$H_1$	$H_2$	$H_3$	$H_4$	$d$	$d_1$	价格/元
QMG-1	130	310	160	65	260	510	45	245	56	140	130	17	280
QMG-2	170	500	240	175	605	300	146	400	105	210	170	16	500

表 2-54 QMG-30、130 型气动薄膜执行机构外形尺寸表 (单位: mm)

型 号	D	A	B	价格/元
QMG-30	212	224	80	200
QMG-130	212	250	100	200

表 2-55 气动薄膜执行机构主要技术指标

型 号	工作行程 /mm	启动压力 /MPa	全行程气压 /MPa	杠杆传动 力矩比	薄膜工作直径 /mm	环形误差 (%)	线性偏差 (%)	杠杆末端推力 /N
QMG-1	20	0.02	0.10	67/260	240	≤3	≤5	700
QMG-2	50	0.02	0.10	175/605	410	≤3	≤5	1500
QMG-30	30	0.01~0.02	0.09~0.10			≤2	≤4	
QMG-130	30	0.01~0.02	0.09~0.10	63/184		≤2	≤4	

## (2) 气动调节阀

气动薄膜调节阀是由气动薄膜执行机构和调节阀两部分组成。由调节器输出的气压指令信号被气动薄膜执行机构所接受,并将气压信号变化转换成调节阀杆的移动,带动调节阀中的阀芯上下位移,改变阀门的开启度,从而改变流体通过的能力。气动薄膜调节阀具有结构简单、动作可靠、维修方便、防火防爆和价廉的优点。

气动调节阀按其结构的不同,可分为单座双通常开式或常闭式、双座双通常开式及三通混合式等几种,其结构示意图 2-199。

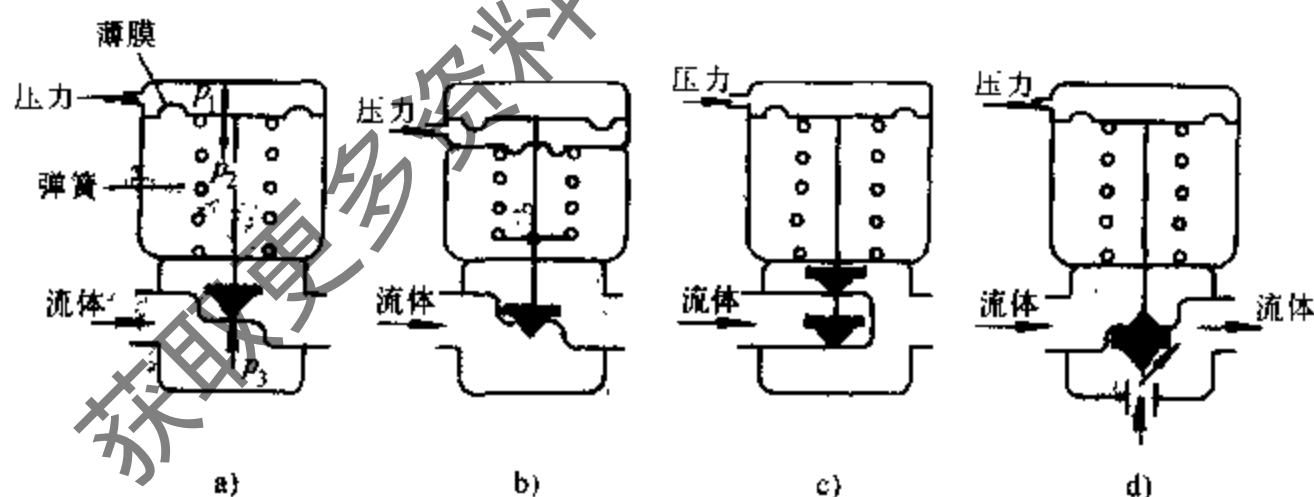


图 2-199 气动调节阀

a) 单座阀、常开式 b) 单座阀、常闭式 c) 双座阀、常开式 d) 三通混合阀

用于空调自动调节的气动薄膜式调节阀主要为 ZM 系列。ZM 型气动薄膜调节阀见图 2-200。

主要技术数据见表 2-56。

气动薄膜调节阀的命名方法 (ZM 型) 如图 2-201 所示。

### 3. 执行机构的调节

#### (1) 电动调节阀特性的测定

电动调节阀性能的测定包括电动机单体试验,调节阀阀芯的移动速度和流量特性。

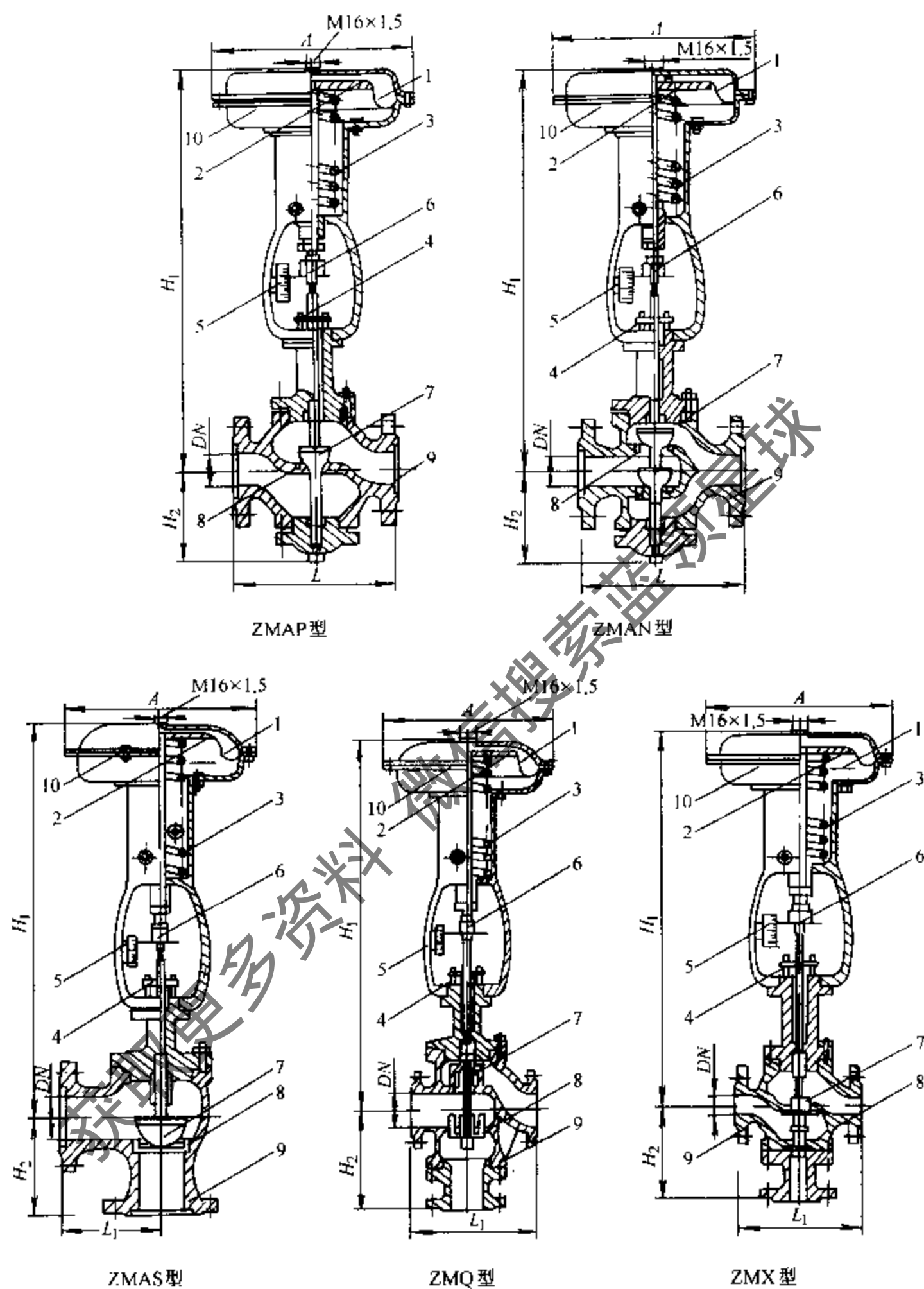


图 2-200 气动薄膜调节阀外形尺寸图

1—薄膜 2—底盘 3—弹簧 4—连杆 5—刻度牌 6—滑阀行程指针 7—滑阀  
8—阀座 9—阀体 10—气盒

1) 阀芯移动速度的测定 阀芯的移动速度实际上就是包括上、下限位置或全行程的距离和所使用的时间两个参数。测定前先将电动机电源接通，待电动机转动将要接触下限开关时，断开电源，使电动机停转，然后用手拨动传动齿轮，直到拨不动为止，此时调节阀即处于全关状态，再调整好下限位开关。调整调节阀全开位置方法与前述相同。接通电源，使电



动机向开阀方向转动、让其自动碰上、下限位开关，以检查电动机能否自动停止转动，否则应继续调整。这种调整方法既可以避免损坏传动部分的齿轮等减速机件，又可以使调节阀处于真正全开或全关位置。

表 2-56 各种气动调节阀主要技术数据表

公称直径 $D_0/\text{mm}$	各种气动调节阀流通能力/(t/h)								阀芯行程 /mm	备 注
	ZML	ZMLC	ZM $\frac{A}{B}$ P	ZM $\frac{A}{B}$ N	ZM $\frac{A}{B}$ PD	ZM $\frac{A}{B}$ ND	ZM $\frac{X}{Q}$	ZM $\frac{A}{B}$ S		
25	10	10	8.0	10	8	10	8.5	10	16	由上海自动化仪表七厂及吴忠仪表厂生产
32	16	16	12	16	12	16	13	16		
40	25	25	20	25	20	32	21	25	25	
50	40	40	32	40	32	40	34	40		
65	63	63	50	63	50	63	53	63	40	
80	100	100	80	100	80	100	85	100		
100	160	160	120	160	120	160	135	160		
125	250	250	200	250	200	250	210	250	60	
150	400	400	280	400	280	400	340	400		
200	630	630	450	630	450	630	535	630		
250			700	1000	700	1000	850		100	
300			1120	1600	1120	1600	1360			

注：1. 阀门公称压力为： $p_0=1.6\text{MPa}$ 、 $4.0\text{MPa}$ 、 $6.4\text{MPa}$ ；ZM $\frac{A}{B}$ PD、ZM $\frac{A}{B}$ ND型为： $p_0=0.6\text{MPa}$ 、 $1.6\text{MPa}$

2. 阀门的流量特性均为等百分比或线性等百分比（适用于ZM $\frac{A}{B}$ S型）。

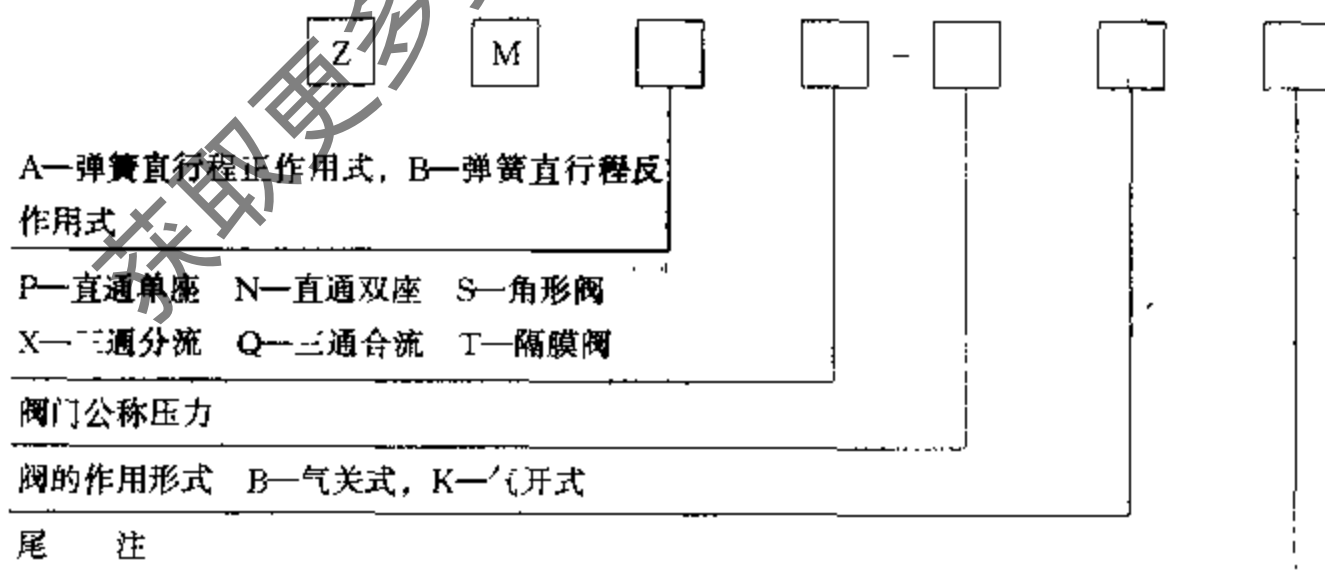


图 2-201

限位开关位置调整后，使阀芯由上限至下限，再由下限至上限移动，记录全行程所需时间  $t$ ，然后再测量阀芯全行程距离  $d$ ，计算阀芯移动的速度 (mm/s)， $v = \frac{d}{t}$ 。

2) 流量特性的确定 调节阀的特性对调节系统影响很大，应对调节阀的阀径和流量特性进行正确的选择，才可能在调节系统中发挥正常的调节作用。一般在调节系统中，无论是

“机器露点”的调节，还是送风状态点的二次加热器的加热量调节，我们总是希望调节阀的行程与被调参数成线性关系。但是在实际运行中，调节阀的特性并非如人们希望的那样，而是如图 2-202 所示的性能曲线。

图 2-202a 所示的阀门特性图的横坐标为阀门行程百分数  $H$ ，纵坐标为阀门流量百分数  $G$ ，其中曲线 1 是理想的线性特性（即  $\frac{\Delta G}{\Delta H} = \text{常数}$ ， $\frac{\Delta G}{\Delta H}$  称为阀门的灵敏度），阀门的开启行程与流量成比例的变化；曲线 2 的  $\frac{\Delta G}{\Delta H}$  是随着阀门行程的增加而增加，它是递增特性；曲线 3 的  $\frac{\Delta G}{\Delta H}$  是随着行程的增加而减少，是递减特性。

图 2-202b 是被调节的热水加热器后空气温度和阀门流量的关系，在水温不变情况下为递减特性，它是由飞开曲线决定的。

由图 2-202c 可求出所要求的阀门行程和被调参数  $t-H$  之间的关系。其中曲线 3 的  $t-H$  关系近似于直线，而曲线 1 和曲线 2 向上凸起，其特性在阀门行程的起始和最后一段失去调节作用，甚至使系统产生振荡，好像双位调节只有中间部分可以调节。

3) 电动调节阀流量特性曲线的测定和绘制方法 测点的选择，电动调节阀如果安装在冷水管路中，作为调节机器露点使用时，可在冷水系统的冷水箱、喷嘴及喷水室回水池等处测量出冷水、回水及喷水的温度。如果在调节阀的前后安装有温度计时（如图 2-203），则可直接读出三者的温度。

测定步骤：

启动电动调节阀电动机，使调节阀处于冷水全开，回水全关状态，待各测点的温度稳定后，记录开始时的温度值。

使电动调节阀的电动机反方向旋转，使阀芯的开度分别停留在全行程的 10%、20%、30%、…、100% 的位置上，同样待各测点温度稳定后，记下相应于阀芯各个开度位置的温度值，将测定数据记入表 2-57 的统计表中。

表 2-57 测定数据统计表

阀芯开度 (%)	冷水温度/°C	回水温度/°C	喷水温度/°C

根据测出的数据，绘制成如图 2-202c 所示的阀门流量特性曲线。如果绘制的特性曲线不够平滑，应检查开关的位置。由于限位开关位置不当，在全关位置上有可能产生漏水现象，应再次调整限位开关位置，然后重新进行测定。

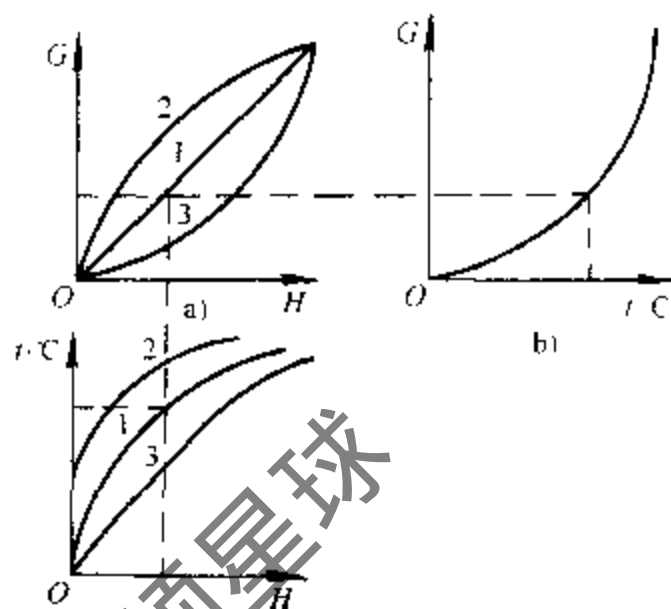


图 2-202 调节阀的特性曲线

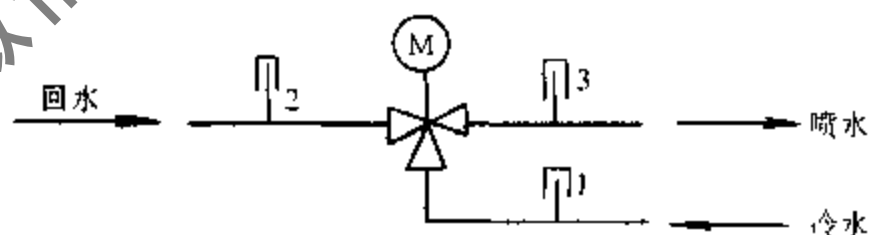


图 2-203 三通调节阀流量特性测定示意图

## (2) ZAJ 角行程电动执行器性能的测定

前面我们已经介绍过 ZAJ 角行程电动执行器是由 ND 型电容分相可逆电动机、减速机构、制动器、电器限位组件、反馈电位器等组成，被广泛用于空调系统中风量调节阀的自动控制。

对 ZAJ 角行程电动执行器的性能测定是检查执行器在系统运行中能否达到设计状况，较好地能在控制系统中完成其承担的任务的重要步骤。对于 ZAJ 角行程电动执行器性能的测定，除对电动机本身进行电气设备所规定的试验项目外，还应进行全行程转动时间、限位开关位置及全行程分度值的标定。ZAJ 角行程电动执行器传动原理如图 2-204 所示。

1) 零点调整 在执行器的外壳上有一“零点调整”孔，打开孔盖，可看到零点拨轮。用手拨动拨轮，使执行器下限凸轮与微动开关相接触，同时执行器内输出轴上的输出轮转角为  $0^\circ$ 。

2) 最大转角的调整 用手拨动拨轮（或接上电源）使传动机构齿轮传动，使上限凸轮与上限微动开关相接触，此时测定输出轮的转角。如果输出轮转角正好为  $120^\circ$  即可；如果转角小于  $120^\circ$ ，则应移动上限凸轮使之转角达到  $120^\circ$ ；如果转角大于  $120^\circ$ ，则应调整上下限凸轮，使电动机向小方向转动，输出轮转角为  $120^\circ$  即可。

3) 最大行程时间的测定 全行程转动时间

是表示限位开关在两个极限位置（即输出轮转角为  $120^\circ$ ）电动机转动，输出轮转角由  $0^\circ \sim 120^\circ$  或由  $120^\circ \sim 0^\circ$  所用的时间。测定执行器全行程时间时，可将执行器接上电源，使电动机的转动通过齿轮的传动，输出轮旋转角为  $120^\circ$  时所经历的时间。输出转矩为  $10\text{N}\cdot\text{m}$  时，输出轴每转时间为  $120\text{s}$ ； $16\text{N}\cdot\text{m}$  转矩时，输出轴每转时间为  $240\text{s}$ 。

4) 执行器所驱风量调节阀的调整 在风量调节阀处于全闭状态时，将执行器的输出轮的零位与风量调节阀的连杆相连，接通电源，使执行机构向旋大方向转动，当执行器输出轮转至最大角度  $120^\circ$  时，观察风门的开闭情况。如果此时风门处于全开状态即可；如果风量调节阀还处于未开足位置时，则应调整风阀处于全开（100%开度）状态；如果执行器输出轮还未达到最大转角，调节风阀已处于全开状态时，则应调整风阀向关闭方向，使风阀的最大开度与执行器输出轮的最大转角相匹配。

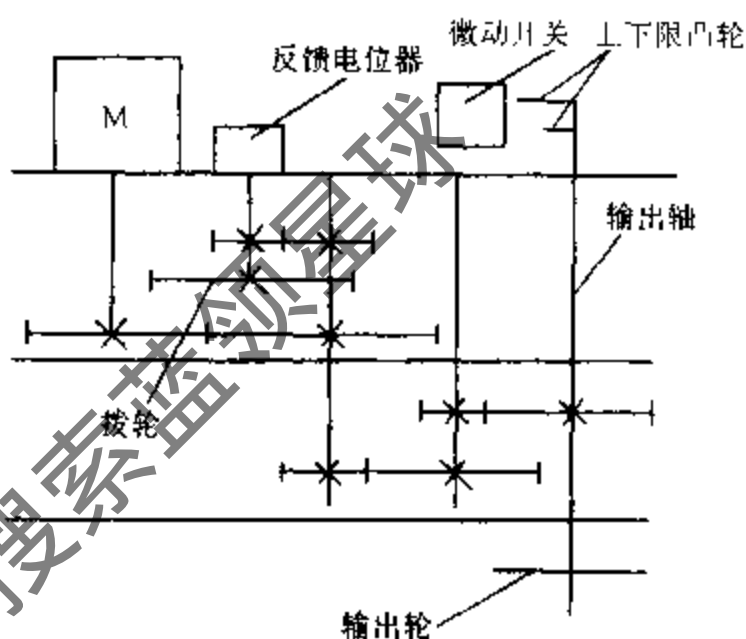


图 2-204 ZAJ 电动执行器传动原理图

## 第3章 维修必备的工具、材料、设备 配件及必须掌握的维修技能

空调器维修技术发展到今天，已由简单的钳、焊的制冷操作发展到电器电路检修、微电脑、变频系统的检查维修。这无疑对从事维修的人员提出了更高的要求，一是要配置更多更复杂的专用设备，二是要能熟练正确地应用它们对复杂调控系统空调器故障进行检修，所以本章除了介绍常规的维修必备的工具、材料、设备配件、维修技能外，还专门介绍了微电脑调控系统故障检修、诊断必备的装置——示波器的操作和应用，以满足读者们的要求。

### 3.1 维修必备的材料工具、仪表和装置设备

#### 3.1.1 维修必备的材料工具，仪表和设备

常用仪表如表3-1所示，维修专用设备如表3-2所示。

表3-1 常用检测仪表

名称	型号或规格	用途
压力表	0~1.6MPa	R12 制冷系统
压力表	0~2.4MPa	R22 制冷系统
复合压力表	-0.1~1.0MPa	测吸气压力
真空表	0~0.1MPa	抽真空，测真空度
玻璃温度计	-30~50℃	一般测温
干湿球温度计	-20~45℃	测干湿球温度
叶轮式风速仪	3m/s 以下	测风速
热敏电阻温度计	-50~10℃	测温
万用表	普通型	测电压、电阻、电流
电流表	0~5A	测电流
电流表	0~10A	测大电流
钳形电流表	0~20A	测量电流
功率表	500~2000W	测功率
电度表	10~20A	测耗电量
兆欧表	DC-500~1000V	测绝缘电阻
嘉斯通电桥	普通	测电动机绕组电阻
卤素检漏仪	普通	检漏

注：1MPa≈10kgf/cm<sup>2</sup>。

表3-2 空调制冷维修专用设备

名称	规格	用途
真空泵	2~4L/s	抽真空
干燥箱	1~2m <sup>3</sup> /100℃	储存零部件
干燥箱	100~200L/200℃	零件干燥用
便携式流注机	1~2kg	外修充氟用

(续)

名 称	规 格	用 途
轻便充注机	3~5kg	维修站用
多功能充氟机(空调用)	CF-II	维修站用
气焊机及焊条, 焊药	一套	焊接用
电焊机(氩气瓶)	一套交流(50~100L)	焊支架用(试压冲洗管路)
制冷剂钢瓶(R12, R22)	50~100L	充氟用
便携式气焊箱	一套	外出修理用
便携式工具箱	小型	外出修理用
便携式仪表箱	小型	外出修理用
系统冲洗设备	自制	用于制冷系统清洗

制冷管道加工工具如表 3-3 所示。

表 3-3 管加工工具

名 称	规 格	用 途	名 称	规 格	用 途
手动切断刀	一套	切管	检修阀	二件	修理充氟
手动变管器	一套	弯管	三通阀	转芯式	修理用
弹簧式弯管器	一套	弯管	快速接头	$\phi 5 \sim \phi 8 \text{mm}$	接管用
扩管器	一套	扩管	光管接头	$\phi 5 \sim \phi 8 \text{mm}$	接管用
扩管冲头	一套	扩杯形口	活扳手	一套	安装用
夹管钳	几件	夹毛细管用	力矩扳手	一套	安装用
封口钳	$\phi 5 \sim \phi 8 \text{mm}$	封口用			

### 3.1.2 维修仪表、设备和工具的使用方法

#### 1. 压力表

常用压力表的量程选用范围是 0~1.6MPa、0~2.0MPa、0~2.5MPa (高压表)。

真空压力表(低压表)  $1.01 \times 10^5 \text{Pa} \sim 1 \text{MPa}$ 。

现在一般压力表多为 MPa 刻度, 也有  $\text{kgf/cm}^2$  刻度和  $\text{lbf/in}^2$  刻度(后者为英制, 非法定单位), 有的压力表上还刻有制冷剂饱和状态下与压力相对应的温度值, 如蒸发温度  $0^\circ\text{C}$ 、蒸发压力等, 使用比较方便。

压力表上往往有几圈刻度, 在使用时要注意分清各圈所代表的不同压力单位, 要选择所使用的单位, 在该圈刻度上查读压力值。

复合压力表是近几年出现的一种新型压力表, 又叫连成式压力计。

在复合式压力计上有两只压力表: 高压表和低压表, 并有三个管路接头, 左边为低压连接口(吸气管), 右边为高压接口(放气管), 中间的接口可以作抽真空用, 也可以作为制冷剂的充入管接口。

复合式压力表的用途很多, 如正常压力测定、抽真空、由低压侧充入制冷剂气体。

#### 2. 快装接头

快装接头分凸头和凹头两部分, 各自有封阀针, 当凸头插入凹头部时, 两头针对顶开启, 使管路接通, 拨开后阀针靠弹簧的作用各自封闭。对接后靠滑套推动锁固球锁紧。打开

时将滑套后推使锁固球脱槽，凸凹槽即行脱开。这种接头具有装卸简便、快速的优点，是抽真空、充注制冷剂、气密性实验等必备的工具。

在中小型的制冷装置维修时，其纯铜管的连接除采用焊接外，还可采用螺母扩口连接。

### 3. 便携式制冷剂充注器

便携式制冷剂充注器主要供流动维修人员使用（比如家用中央空调维修时用）。其主体是一个金属筒，直径为80~100mm，制冷剂重量约为1~2kg（当然也有较大规格的），侧面装有观察液位的玻璃管，外面有一可转动的塑料套筒，筒上印有制冷剂在不同温度下的重量刻度，根据玻璃管显示的液体升降高度与套筒对应的刻度来计量。应注意的是便携式充注器不带真空泵，不能抽空，充注时依靠开闭充注阀来控制充注量。

### 4. 卤素检漏仪

卤素检漏仪是检查空调机制冷系统内的制冷剂有无泄漏的专用仪器，其灵敏度可达年泄漏量5g以下。袖珍式检漏仪便于携带，流动维修使用方便，灵敏度为年泄漏量14~1000g。

其工作原理如下：由铂丝为阴极、铂罩为阳极构成一个电场，通电后铂丝达到炽热状态，从而发射电子和正离子，仪器的探头（吸管）借助微型风扇的作用，将探测处的空气吸入并通过电场。如果空气中含有卤素（R12、R22、R502等），即与炽热的铂丝接触，从而分解成为卤化气体。电场中一旦出现卤化气体，铂丝（阴极）的离子放射量就要迅猛增加或减少，因此可根据离子电流的变化来确定泄漏量的多少。离子电流经过放大，并通过仪表显示出量值，同时发出音响信号（蜂鸣器）。

另一种袖珍式卤素检测仪是利用负电荷放电原理制成的一种便携式仪器，灵敏度较高，应用范围广。探头是以铂丝或钨丝制成点电极，金属外罩为外电极，由绝缘垫圈隔开。在负高压脉冲电压作用下，其电极周围产生电晕放电，这时在强电场的电极附近发生强烈的气体电离和激发现象，在连续放电的区域内其放电电流和可见光很稳定且有规律。放电电流的大小，取决于所测气体种类及浓度，浓度越高，放电电流越大，因而可测得制冷剂的泄漏部件和泄漏量。

卤素检漏仪是常用的测漏仪器，有的卤素灯以酒精为燃料，有的卤素灯以丙烷为燃料，但它们的工作原理大致相同。

卤素检漏仪实际上是一种喷灯，当氟里昂蒸气与喷灯燃火相遇面接触时，就会分解为氟氯元素气体，而氟气与灯内烧红的铜皮帽接触，便化合为氟代铜气体，这时燃火的颜色会变为蓝色或绿色。

在酒精盒中放有酒精，使用时需将底盖掀下，然后向酒精盒内注入酒精，并将其点燃，以加热灯体和喷嘴。热量由灯体传给容器，并加热其中酒精，使酒精气化压力升高，待盒内酒精快要烧完时，就要微开阀杆，让酒精蒸气从喷嘴喷出，蒸气连续燃烧。喷嘴的上面有一个旁通口，这孔与大气相通，由于喷嘴的高速喷射，使喷射区压力低于大气压，空气就经旁通孔吸入，因此旁通孔就成为有吸气能力的吸气口。在吸气口上装一段软管，若将软管凑向耳朵旁，就会听到吸气的气流声。以此软管口靠近制冷系统的各接头和焊缝，就可以检查氟里昂气体的泄漏。

若是卤素检漏灯的软管口伸向某渗漏处，它会把漏出的部分氟里昂蒸气吸入，经燃烧，火焰就发出绿色或蓝色的光亮。渗漏强弱的不同反映在火焰的颜色上，反映出有深有浅。渗漏程度一般规律是：微绿色、淡绿色、绿紫色等。

卤素检漏仪的正常燃烧颜色为红色，有时也会刚一燃就是绿色，那是因为火焰中有氯化铜分子的缘故，等一会儿火焰即可转为正常的红色，这时才可以正式检漏。卤素灯用完时要将火熄灭，不要将阀门关得太紧，因为灯体冷却后还要收缩，若阀杆拧得太紧会使阀门处开裂。

卤素灯的喷嘴孔径很小，约为0.2mm左右。因此，加入灯内燃料，应是试剂纯的乙醇（酒精），以防止喷嘴的堵塞和保证燃烧的完善。若喷嘴阻塞不通或不畅通，可以用针通一通，但必须熄火后方可进行。

应注意的是，当有微量的制冷剂泄漏时，卤素灯往往不易检查出来，应选用电子检漏仪检漏。

### 5. 万用表

万用表是最常用的一种电工仪表，一般可测量电阻、电流、电压等，有的还可以测量电容、功率、温度等。

使用万用表时应按如下方式进行：

1) 使用前先检查指针是否在零位（0）上，如不在零位，可转动表盖上的校正器，使指针复零位。

2) 测量前应根据所测的对象，将转换开关转至相应位置。特别要注意测量电压时，不得将转换开关置于电流或电阻档，否则会损坏仪表。

3) 测量电压或电流时，若对所测量的大小心中无数，应将转换开关置于量程的最高档，试测一次，然后再将转换开关置于合适的量程上测量。

4) 测量直流电流或直流电压时，应将红表笔插在红色或有“+”符号的插孔内，另一端接在所测对象的正极；黑表笔插在黑色或有“-”符号的插孔内，另一端接所测对象的负极。

5) 测量电流时，应将万用表串联在所测电路中；测量电压时，应将万用表并联在所测电路上。

6) 测量高电压时，要注意人身安全。电路中若有大电容时，应将电容器短路放电。

7) 测量高电压时，应切断所测电路的电源，所测电阻至少有一端与所测电路断开。

8) 万用表不使用时，应将转换开关置于交流电压的最高档。

在维修空调器时，可用万用表测量压缩机绕组、各种电器、控制件等，以判断是否有故障。

测电阻时，指针越接近中心刻度，读数越准确，所以测量电阻应选好适当的倍率。例如，全封闭式压缩机电动机绕组测量应在 $R \times 1\Omega$ 档或 $R \times 10\Omega$ 档。测量前要将两侧表笔搭在一起短路，并调零位，每换一量程，都要重新调零。

测量电容器时，一般选用欧姆档的最高量程（ $R \times 1k$ 或 $R \times 10k$ ）。两表笔分别接触电容器的两端，指针应很快摆动一下后复原；再将两表笔对调测量，指针摆动的幅度更大，而后，复原。这样的电容器是好的，指针摆动越大，电容量越大。

对指针摆动后不能复位，而停在某一个数值上的，则此数值就是此电容的漏电电阻，这样的电容器是不能用的。

若指针指示在零，说明电容器已击穿。用 $R \times 10k$ 档测试 $0.01\mu F$ 以上的电容，指针不动，则电容内部开始失效。

在测量  $10\mu\text{F}$  以上大容量的电容器时，为防止过大的放电电流将表头指针打弯，测量前应将电容两极短路放电后再测量。

测量变压器时用万用表的欧姆档。线圈匝数多且线径较细的，通常用  $R \times 10$  或  $R \times 100$  档；线圈匝数少且线径较粗的用  $R \times 1$  档测量。若指示为  $\infty$ （无穷大），说明线圈断路；用  $R \times 1$  档测得阻值为零，表明线圈已短路。

#### 6. 兆欧表

兆欧表又称摇表，是测量绝缘电阻的仪器。常用的兆欧表有 ZC7、ZC11-2、ZC11-3、ZC711-4 等型号。

使用兆欧表测量时，应先将所测设备电源切断，并进行短路放电，对于额定电压在 500V 以下的电器设备，应选用电压等级为 500V 或 1000V 的兆欧表；额定电压在 500V 以上的电器设备，应选用 1000~2500V 的兆欧表。

测量时，摇动手柄的速度由慢至快，并保持转速在  $120 \sim 150\text{r/min}$ 。如果所测设备短路，指针摆到零点，应立即停止摆动手柄。

#### 7. 钳形电流表

钳形电流表又称卡表，是一种不用折断电路而能测量电流的仪表，其外形像一只钳子，测量时只需将所测物（导线）置于钳中，即可读数。

常用钳形表有 MG4 型交流电压表、MG20 交直流电流表和 MG24 型袖珍交流电流电压表、MG27 袖珍多用表、MG28 钳形多用表等。

多功能的钳形表不仅可测导线中的电流，还可以测量交流电压、直流电流、直流电压、直流电阻、交流电阻等。

使用钳形表应选好规格，测量前，指针调零。测量时，应将转换开关置于合适量程。如果所测量的大小心中无数，应将转换开关置于最高档，然后再根据测量值的大小，变换到合适位置。测量电流时，应将所测导线置于钳口的中心位置，钳口应接合良好，无杂音、无油污。

#### 8. 空调微电脑控制系统必备维修设备——示波器的功能与使用方法

除了前述的万用表以外，示波器亦是微电脑控制电路中必不可少的仪器，下面将一一介绍其功能和使用方法。图 3-1 标明了示波器外形和各旋钮的名称。

使用示波器进行测量时，除了看懂示波器使用说明书所示各项注意事项外，还应充分注意以下各项：由于示波器负端（鳄鱼类）和包含主机面板的金属部分存在电气连接，所以在测量负端加有电压的电路波动时，因主机面板部分带有电荷，应充分注意避免手指、人体及金属物与面板部分相接触。若接触到面板会产生感应电、电涌等，非常危险。在这种情况下进行测量时，千万要接上地线。

##### (1) 操作旋钮及开关位置等的说明

在示波器的使用说明书中，操作旋钮是用画图的数字表示，这点读者切记。下面对图 3-1 所示各操作旋钮分别予以说明（文中旋钮序号与图中各旋钮序号对应）。

##### 1) 外形

① 提手 可兼作支架用。

② 提手紧固栓 使用该紧固栓，可每隔  $22.5^\circ$  锁定提手，用双手将左右紧固栓向内用力接，即可解除锁定，提手便可自由转动，但将手移开后，提手即被锁定。



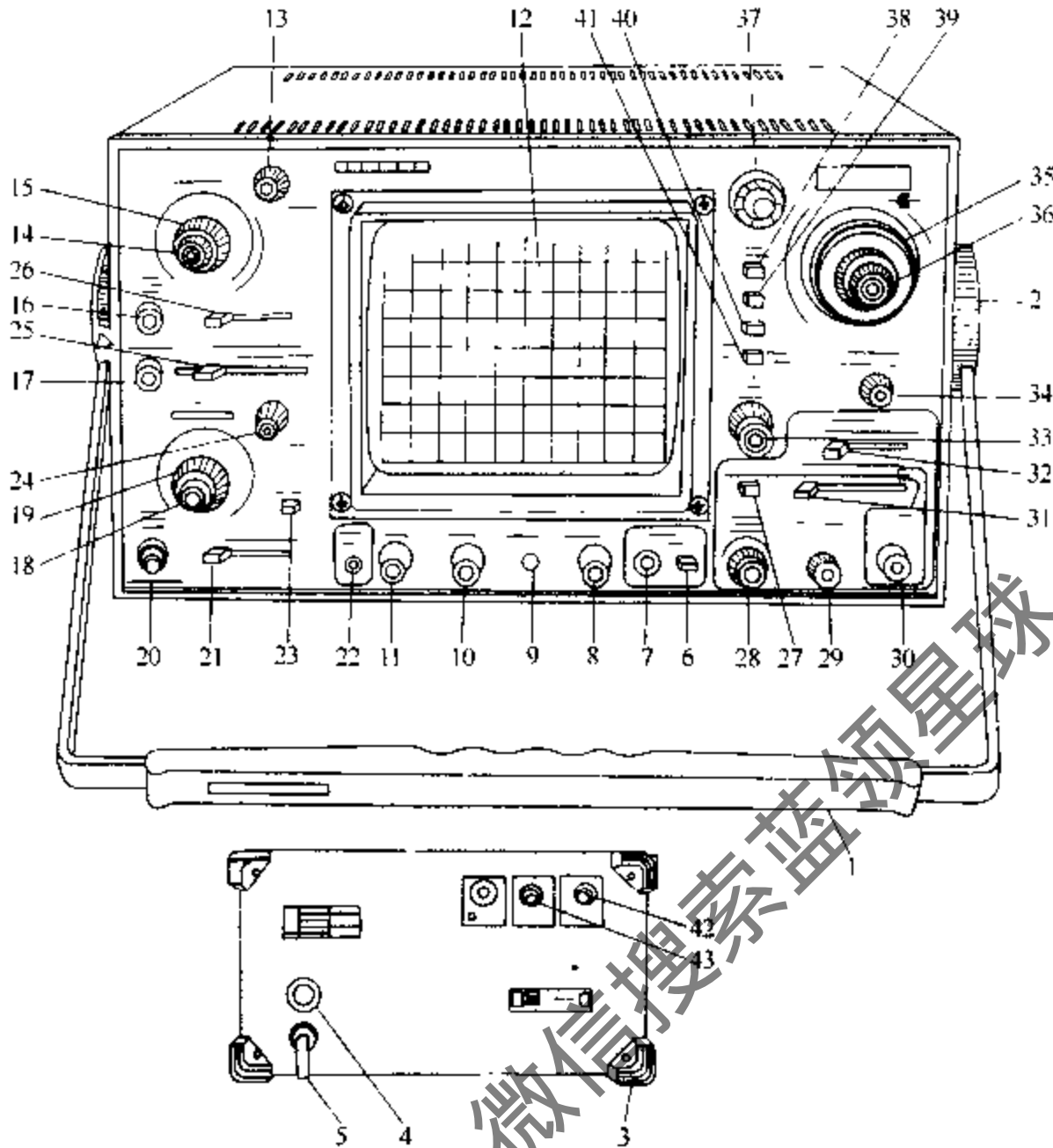


图 3-1 示波器外形及各操作旋钮名称

- 1—提手 2—紧固栓 3—支角兼电源线框 4—熔丝 5—电源线 6—电源开关 7—电源指示灯 8—刻度照明旋钮 9—扫描调整螺钉 10—聚焦调整旋钮 11—辉度调整旋钮 12—刻度 13—垂直调整 14—量程转换 15—X 灵敏度转换 16—通道 1 17—上接地 18—量程转换 19—Y 灵敏度转换 20—通道 2 21—交流—直流转换 22—标准方波 23—通道 2 极性反相开关 24—垂直位置调整 25—垂直方式 26—交流—直流—接地转换 27—同步斜率, 电视极性 28—同步位置调整 29—闭锁时间可变旋钮 30—外触发输入端 31—选定同步信号源 32—耦合方式 33—水平位置调整 34—时间轴微调 35—主扫描时间轴旋钮 36—扩展扫描时间轴旋钮 37—可转 10 圈的度盘 38—主扫描 39—辉度标记 40—扩展扫描 41—连续延迟及同步扫描 42—通道 1 信号输出端 43—Z 轴输出端

③电源线绕线框兼支脚 使用该支脚, 可使主机垂直竖立使用。另外, 也可将电源线绕在该支脚上, 如图 3-2 所示。

④熔丝 (FUSE) 用十字旋具反时针转动, 即可取下保险帽和熔丝, 但应注意换用熔丝时的种类规格应与要求相等。

⑤电源线 应注意所配电源的电压。

2) 面板操作旋钮的位置图 该图给出了全部旋钮的位置及编号。

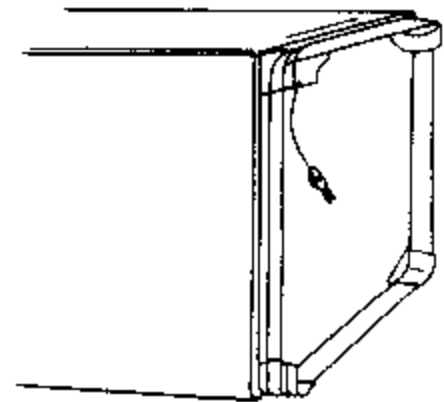


图 3-2 示波器电线框

## 3) 显示单元

⑥POWER—ON/OFF (电源—开/关) 开关 按下开关, 电源接通, 指示灯亮, 再按一下, 开关抬起, 电源切断。

⑦指示灯 电源接通后, 该指示灯即发亮。

⑧ILLUM (刻度照明旋钮) 读取波动振幅时, 为便于看清刻度值, 而照亮刻度线用。向右旋时, 刻度变亮, 便于读取。

⑨ROTATION (扫描线平行调整螺钉) 当改变示波器安放位置时, 由于受地磁场的影响, 有时扫描线不在水平位置上。在这种情况下, 应将扫描线移到示波器刻度的中央, 然后用十字旋具调整 ROTATION 螺钉, 使扫描线与水平刻度平行。

⑩FOCUS (聚焦调整旋钮) 调节该旋钮, 能使示波管上的波形变清晰。

⑪INTEN (辉度调整旋钮) 调节该旋钮, 能使示波管上的波形亮度发生变化。右旋时辉度增强, 左旋时辉度变暗。

⑫刻度 在示波器的内侧玻璃上刻有刻度, 纵向 8 格, 水平 10 格, 在中央位置每格又细分为 5 小格。用该刻度可以调整垂直灵敏度及水平扫描时间, 垂直电压灵敏度为 VOLTS/DIV (伏/格), 水平扫描时间为 TIME/DIV (时间/格)。此外, 还可用 0%、10%、90%、100% 的刻度来测定脉冲波形的前沿及后沿时间。

## 4) 垂直单元

⑬↓ (垂直位置调整) 向顺时针方向转动旋钮时, CH-1 的波形向上移动, 反之, 则波形向下移动。

⑭VARIABLE 量程转换旋钮 (CH-1 或  $\boxed{X}$  灵敏度微调), PULL  $\times 10$  (如图 3-3 所示) 用垂直灵敏度微调器可以把 VOLTS/DIV 各量程指示值衰减到 1/2.5 以下。



图 3-3 VARIABLE 旋钮

用 VOLTS/DIV 显示电压灵敏度或测量电压时, 将 VARIABLE (量程转换旋钮) 向顺时针方向转到底, 直到听到“咔”的声音, 即达到  $\downarrow$ CAL'D 的位置为止。这时若将旋钮拉出, 灵敏度则增大 10 倍, 同时噪声亦增加, 带宽也降至 5MHz。在不需超灵敏 (500 $\mu$ V/div) 时, 应将旋钮按下去。

⑮VOLTS/DIV (CH-1 或  $\boxed{X}$  灵敏度转换) 是向 CH-1 输入信号的灵敏度转换开关。从 5mV/div~5V/div 共分成 10 档转换。以 X-Y 方式工作时, 可进行 x 轴的灵敏度转换。显示电压灵敏度或测量电压时, 一定要将⑭VARIABLE 旋钮旋向顺时针方向并转到底, 直到听到“咔”的响声, 即达到  $\downarrow$ CAL'D 的位置为止。另外, 在⑯的输入端用衰减 1/10 的探头加入信号时, 实际数值要比显示值大 10 倍。

⑯CH-1 或  $\boxed{X}$  IW (通道 1 或  $\boxed{X}$  输入) 是 CH-1 垂直放大器的输入插口。应注意不要超过最大上限电压 600V (AC<sub>p-p</sub>+DC)。

⑰上端接地。

⑱VARIABLE 量程转换旋钮 (CH-2 或  $\boxed{Y}$  灵敏度微调), 拉出时  $\times 10$  用垂直轴灵敏

度微调器可以把 VOLTS/DIV 各量程指示值衰减到 1/2.5 以下。

用 VOLTS/DIV 显示电压灵敏度或测量电压时，将 VARIABLE（量程转换旋钮）向顺时针转到底，直到听到“咔”的响声，即达到  $\downarrow$  CAL'D 的位置为止。这时若将旋钮拉出，灵敏度则增大 10 倍，同时噪声增加，带宽也降到 5MHz。在不需超灵敏（ $500\mu\text{V}/\text{div}$ ）时，应将旋钮按下。

⑱ VOLTS/DIV（CH-2 或  $\overline{Y}$  灵敏度转换）是向 ⑳ CH-2 输入信号的灵敏度转换开关。从  $5\text{mV}/\text{div} \sim 5\text{V}/\text{div}$  共分成 10 档转换。以 X-Y 方式工作时，可进行 Y 轴的灵敏度转换。显示电压灵敏度或测量电压时，一定要将 ⑱ VARIABLE 旋钮向顺时针转到底，直到听到“咔”的响声，即达到  $\downarrow$  CAL'D 的位置为止。另外，在 ㉑ 的输入端用衰减 1/10 的探头加入信号时，实际值要比显示值大 10 倍。

㉑ CH-2 或  $\overline{Y}$  IN（通道 2 或  $\overline{Y}$  输入）是 CH-2 垂直放大器的输入插口，或以 X-Y 方式工作的 Y 轴（垂直轴）放大器的输入插口。最大耐压为 600V（AC<sub>p-p</sub>+DC），应加以注意。

㉒ AC-GND-DC（交流-直流-接地转换）CH-2 转换是由 ㉑ 的垂直轴输入端输入信号的耦合方式。该开关在 DC 位置上时是直流耦合；在 AC 位置上时，则由电容器滤除直流成分；在 GND 位置上时，则将放大器输入接地，使 ㉑ 的输入端释放。在该开关各位置观测到的波形如图 3-4 所示。

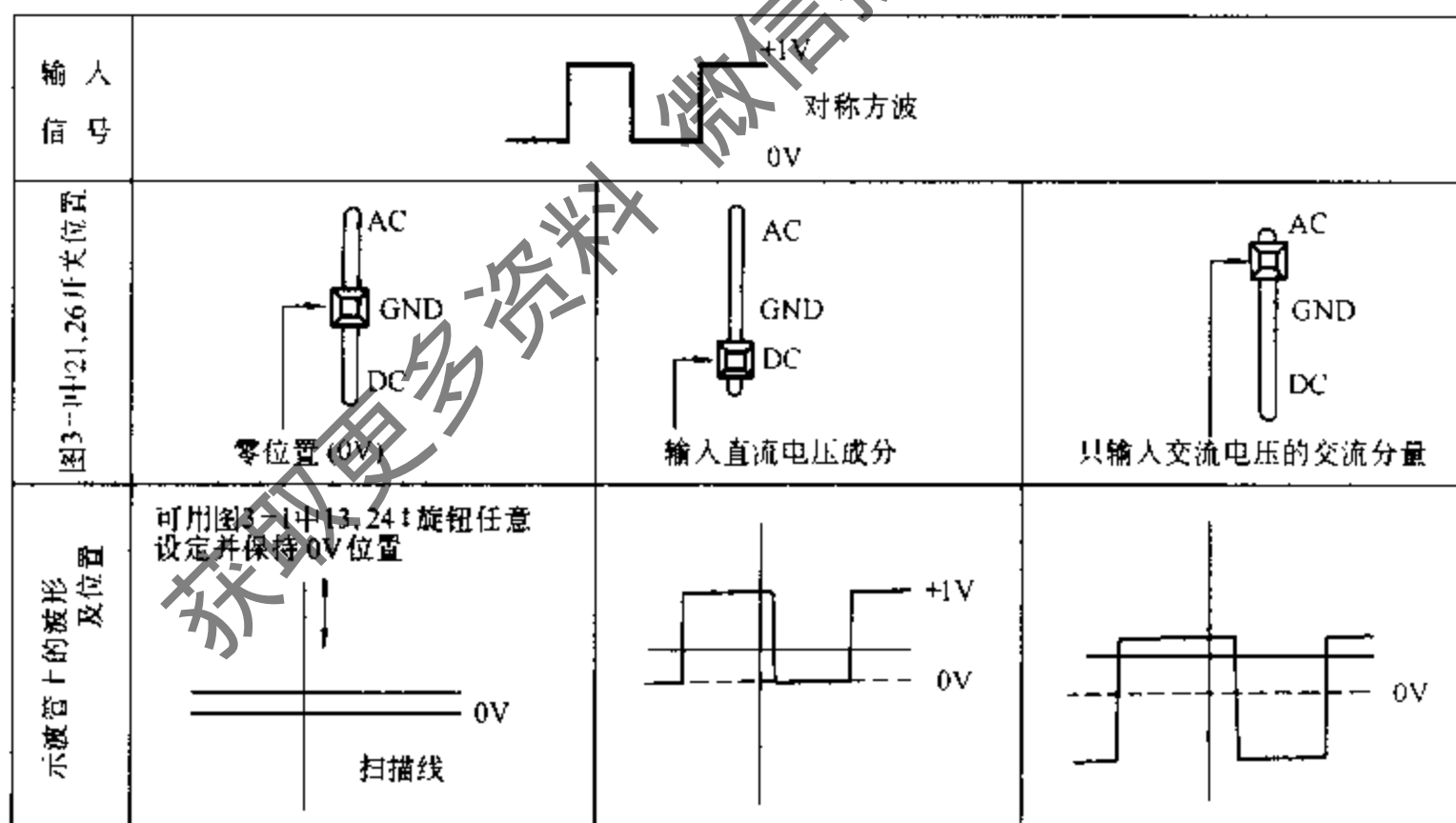


图 3-4 示波器上显示的波形图

⑳ CAL 0.5V<sub>p-p</sub>（标准方波）如图 3-5 所示，为频率 1kHz 的标准方波信号输出端，用于振幅及探头的校正。

㉓  $\perp$  CH-2POL, -INV（通道 CH-2 极性反相开关）通常使用  $\perp$ （开关起始时）。当使用 INV（反



图 3-5 标准方波

相) - (即按下开关时), 加到 CH-2 上的信号极性相反, 即上部为负, 下部为正。

⑳ Y ↓ (垂直位置调整) 向顺时针方向旋转时, CH-2 的波形向上移动, 反之, 则波形向下移动。

㉑ VERT MODE (垂直方式) 是定双线显示方式。

CH-1: 只显示 CH-1 的输入信号。内部信号同步时, 将㉒ TRIGSOURCE 选择开关置于 CH-1, 但在 CH-2 加入触发信号, 并将㉒置于 CH-2 时, 其用法与高灵敏度外同步方式相同。

CH-2: 只显示 CH-2 的输入信号。用内部信号同步时, 将㉒ TRIGSOURCE 选择开关置于 CH-2。但在 CH-1 上加入触发信号, 并将㉒置于 CH-1 时, 其用法与高灵敏度内同步方式相同。

CHOP (高速转换显示): 当希望显示出双线波形时, 如选定 CHOP, 无论 A TIME (主扫描时间) 变大, 都出现约以 250kHz 的方波高速转换显示, 且波形呈断续状态。加在 0.5ms/div 以下的低速扫描档下使用时, 就会显示出连续不断、闪动很小的双线波形。

ALT (交替显示): 当希望显示出双线波形时, 如选定 ALT, A TIME (主扫描时间) 每扫描一次, 则出现 CH-1 和 CH-2 交替转换显示。加在 0.5ms/div 上的高速扫描档下使用时, 可出现无闪动的显示。

ADD (相加): 即将 CH-1、CH-2 输入的信号代数相加后而进行显示。若将㉓的 CH-2 极性反相开关置于 INV, 则作代数相减显示。

㉔ AC-GND-DC (交流-直流-接地转换) CH-1 转换是由㉕的垂直轴输入端输入信号的耦合方式。该开关在 OC 位置上时是直流耦合; 在 AC 位置上时, 则是由电容器滤除直流成分; 在 GND 位置上时, 则将放大器输入接地, 使㉕的输入端释放。在该开关的各个位置上所观测到的各个波形, 请参照㉕的开关说明。

#### 5) 同步单元

㉖ SLOPE - + - TVPOL (同步斜率, 电视极性) 当希望示波器上所显示的波形为正斜率时, 应使触头扫描为“+”, 而希望波形为负斜率时, 应使触头转换为“-”, 具体地应按实际情况选用 (如图 3-6 所示)。此外, SLOPE 开关还可兼作㉗的 TV 提供同步工作的极性转换。具体的请参照㉗的有关内容。

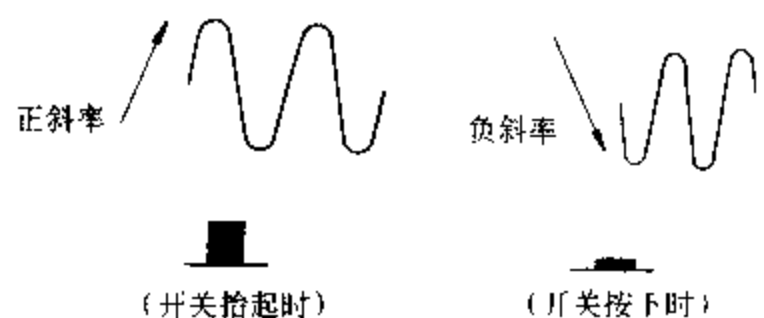


图 3-6 开关各位置上的波形

㉘ LEVEL ↓, PRESET (同步位置调整), PULL NORM, PUSHAUTO 应将 A TIME (主扫描时间) 的触发扫描起始点设在适当的位置。如果这时的设定值与要观测的波形不合, 同步扫描就会停止工作。这时, 若将触发方式 (拉旋钮) 设定为 NORM (标准) 方式, 示波管上的波形就会消失。如拉下旋钮, 在 AUTO (自动) 方式上便有波形流动。如图 3-7 所示。

㉙ A HOLD OFF (闭锁时间可变旋钮) 可调整 A TIME (主扫描时间) 的闭锁 (休止)

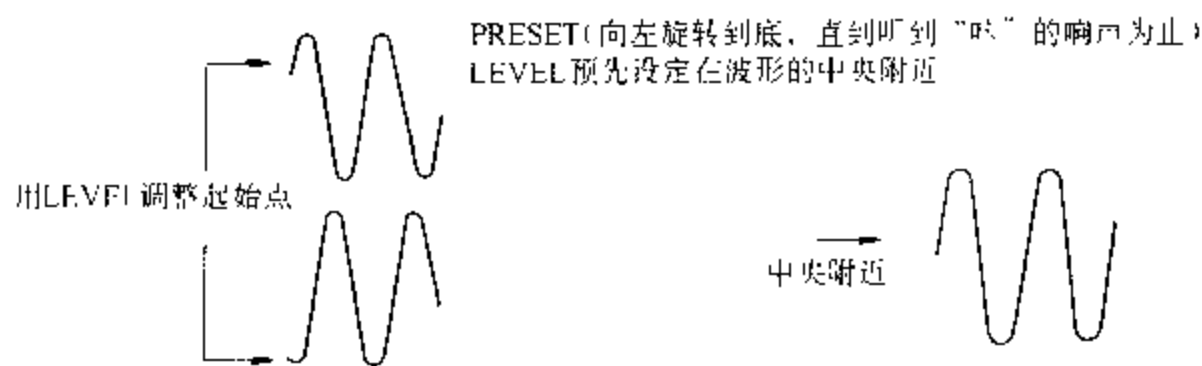


图 3-7 同步位置调整

时间。向  $\downarrow$  INC 方向旋转旋钮时, 休止时间变长, 波形逐渐变暗。通常使白点朝上设定, 即在听到“咔”的响声时的 NORM 位置上。当要得到图 3-8 所示的脉冲串信号同步时, 应将该旋钮调整到适为位置, 使波形静止不动。如果这时转动④的 A VARIABLE 而使波形静止, ⑤的 A 扫描时间变为 UNCAL (非校正状态), 不能测量时间。

④ EXT TRIG INPUT (外触发输入端) 是外同步信号输入端。因输入放大器是直流耦合 (DC), 所以当所输入的交流信号的直流分量在  $\pm 2V$  以上时, 要用电容器 ( $0.1\mu F$  左右) 滤除直流分量。还应注意不要超过最大上限电压  $600V (AC_{p-p} + DC)$ 。

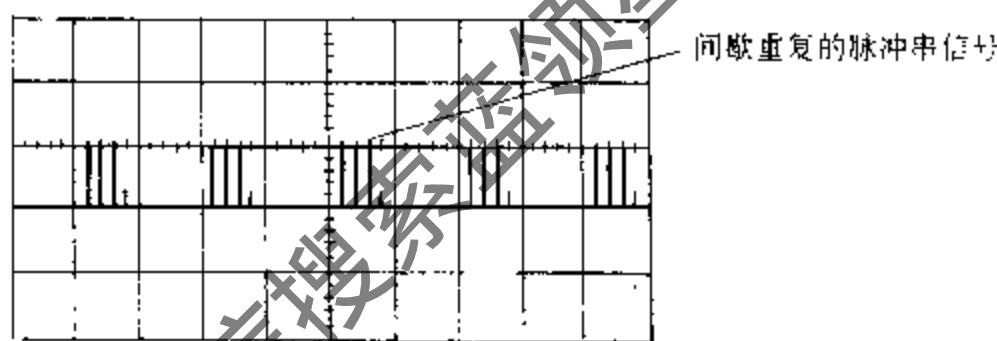


图 3-8 间歇重复脉冲信号

⑤ SOURCE (选定同步信号源)

ALT: 使垂直轴输入的 CH-1 及 CH-2 的信号交替提供同步, 这时⑥ VERT MODE 一定要设在 ALT 位置上。此外, 加热用 CH-1、CH-2 或 ADD 显示 VERT MODE, 应先将 SOURCE 设定在 ALT 位置进行同步 (在 ADD 位置上与 CH-2 同步)。

CH-1: 取垂直轴 CH-1 的信号使波形同步。

CH-2: 取垂直轴 CH-2 的信号使波形同步。

LINE 触发 (电源同步): 从外部加入同步信号源时, 采用此种方式。

⑥ COUPLING (耦合方式) 可选用同步信号的接合方式。

AC: 对  $2 \sim 40Hz$  的交流信号同步时, 选用 AC 档。一般情况下都使用 AC 档, 但对  $30Hz$  以下低频同步时, 接出⑦ LEVEL 旋钮选用 PULL NORM 档。

HFRET (滤除高频): 在观测混有  $100kHz$  以上滤声, 且寄生振荡在  $10kHz$  以下的波形时, 应用 HFRET 波滤除该噪声及产生振荡以得到稳定的同步。

电视图像信号的同步分离: TV-H (水平同步), TV-V (垂直同步)。

若将同步信号 COUPLING 设定在该方式, 同步分离电路所起的作用则与电视机相同, 可以稳定地显示 TV/VTR 的复合图像信号。应根据此时录像机信号的极性, 按图 3-9 所示方法去选择 SLOPE。

6) 扫描单元

⑧  $\square \leftrightarrow$  (水平位置调整) 向顺时针方向旋转旋钮, 波形向右移动, 反之, 波形则向左移动。另外, 用这种双层旋钮可进行粗调和微调, 在使用了水平扩展器 (MAG  $\times 10$ ) 时,

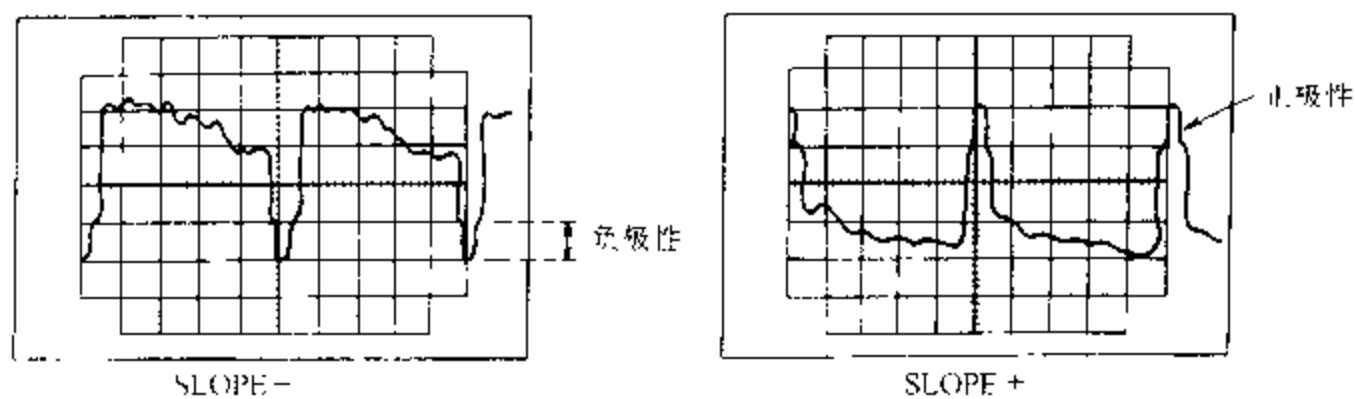


图 3-9 同步脉冲极性选择

用上部的旋钮也能微调。在 X-Y 方式工作时，用该旋钮可调整 X 轴 (CH-1) 的水平位置。

③ TIME VARIABLE (时间轴微调器)，PULL × 10MAG (拉出，扩展 10 倍) 能连续微调 A TIME (主扫描时间) ③ 的各档。通常向右旋转到底直到听到“咔”的响声后，即在达到锁定的 CAL'D 位置后，进行时间测量。若将旋钮拉出，水平方向可扩展 10 倍，但是扩展后辉度变暗，所以一般都应将旋钮按下使用。另外，将 ⑤ A TIME 选定为 X-Y 方式后，⑥ X 轴输入的灵敏度也应在该旋钮按下的状态下进行校正。

④ A TIME/DIV (主扫描) 时间轴旋钮 设定在 A 位置时，时间测定用 A TIME/DIV 进行。这时必须将 ④ VARIABLE 红旋钮向右旋转到底直到听到“咔”的响声，此时旋钮设定在锁定的 CAL'D 位置上。另外，设定在 ④ INTEN BY B 位置时，把从 A TIME 波形的左端到 B TIME 所确定的高辉度波形的左端时间称为 DELAY TIME，这一时间也可用 A TIME/DIV 测量，并且，这一 DELAY TIME 的刻度值与 ⑦ DELAY TIME 刻度盘所显示的值一致。

⑥ B TIME/DIV (扩展扫描) 时间轴旋钮 使用 B TIME/DIV 可对用 B 扩展显示的波形进行时间测量，在 B TIME 中没有 VARIABLE 旋钮，B TIME/DIV 旋钮通常处于 CAL'D (校正后) 的位置。

⑦ DELAY TIME 可转 10 圈的度盘 对 A TIME (主扫描) 设定 B TIME (延迟扫描) 的起始点 (延迟时间)。刻度盘上部的小窗口所显示 1~10 的数字，可对应于 CRT 的各格而进行校正。刻度盘上的 0~99 格对应 1div 间的小刻度，即  $10 = 0.1\text{div}$ 。将 ④ B TRIG'D (同步延迟) 按钮按下时，延迟时间和该刻度盘不连续对应，而跳到下一个触发点上。

⑧ A (主扫描) 当把 HORIZ DISPLAY 开关选定在 ⑧ A 位置时，就变成 A TIME (主扫描：通常扫描) 状态。

⑨ INTEN BY B (对 A 扫描中要扩展的 B 扫描部分加上辉度标记) 因要对扩展的部分加上辉度标记，所以需要 ⑦ DELAY TIME 刻度盘及 ⑥ B TIME (扩展扫描) 开关来进行设定。

⑩ B (扩展扫描) 将在 ⑨ 上加上辉度标记的部分扩展到整个示波管上进行显示。这时的时间设定用 ⑥ B TIME/DIV 进行。

⑪ START  $\perp$  / - AFTER DELAY/TRIG'D 在 A 扫描和输入波形等触发信号同步后，开始扫描。这时 B 扫描开始方法有两种，即连续延迟扫描和同步延迟扫描。通常把没按下 START 钮的状态 (开始抬起) 称为 AFTER DELAY，由 ⑦ DELAY TIME 刻度盘设定延迟

时间后，由于立即开始 B 扫描的连续延迟而进行扩展显示。这时所要扩展的部分连续移动，能够自由设定，设立方法如图 3-10 所示。

连续延迟时：④的 START ⊥（开始抬起）（一般的延迟扩展）AFTER DELAY 应选定⑧A 扫描法进行同步并观测波形。该位置可用⑦的 DELAY TIME 及⑥B TIME 旋钮来进行连续选择。

选定 A INTEN BY B，设定要扩展的部分（辉度调制部分）。此时，若选定 B 扫描，所设定的部分就扩展到整个示波管面，如图 3-11 所示。对此，如要提高扩展效率，使之与特殊脉冲同步，可使④B TRIG'D 来进行。对于这种脉冲，用②的 A HOLD OFF 旋钮便可迅速寻找同步点。

同步延迟时：④B TRIG'D ⊥（按下），特殊的延迟扩展如图 3-12 所示。⑧A 扫描，⑨A INTEN BY B④B 扫描（如图 3-13 所示），另外若选定④B TRIG'D，在⑨INTEN BY B 时，辉度聚焦点不是连续地跟踪⑦DELAY TIME 刻度盘，而是跳到再下一个触发点，并且在④B<sub>1</sub> 波形进行不连续移动，重复的波形静止不动。

#### 7) 背面

##### ④CH-1 OUTPUT (CH-1 信号输出端)

加在 CH-1 上的信号从示波器的垂直轴 CH-1 前置放大器，通过缓冲放大器被送到该 BNC 端口。终端负载为 50Ω 时，示波管上每 1div 振幅可得到约 100mV<sub>p-p</sub> 的输出，如将该输出端接到数字频率计上，能自动加上适当的信号，并且可作为高灵敏度频率计来进行测量。

④Z AXIS INPUT (Z 轴输入端) 如需显示波形进行辉度调制，应将调制信号加到该输入端。另外，用正向的 TTL 级信号可消隐辉线（辉线消隐）。

#### (2) 低电容探头的使用方法

LP-16B 型探头是备有 ×1 和 ×10 转换动能的高能低电容的直接焊头。

1) 规格 输入端耐压 250V<sub>rms</sub>, DC600V。

① ×10 时：

输入电阻：10MΩ（接到输入为 1MΩ 的示波器上）；

输入电容：25pF 以下；

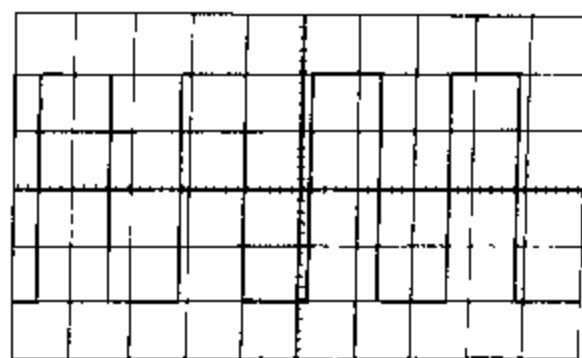


图 3-10 设定波形

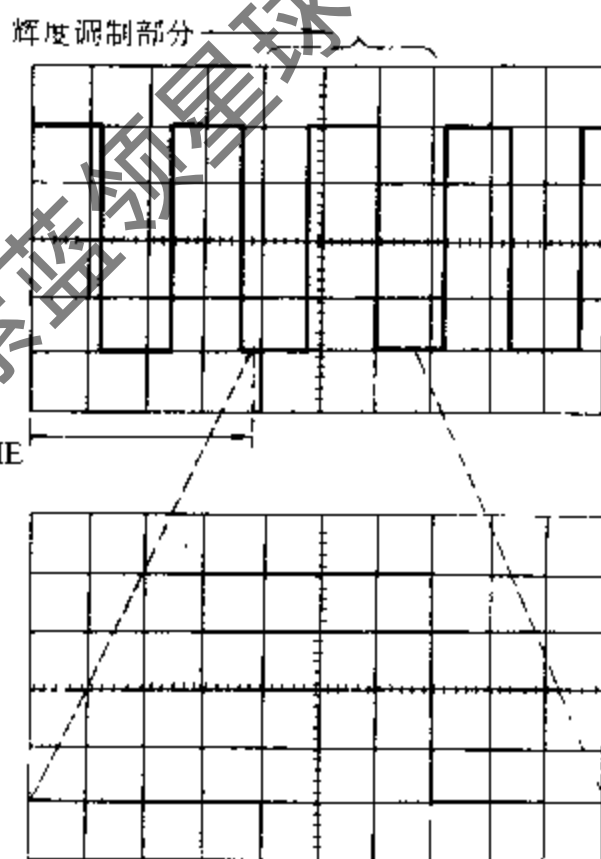


图 3-11 波形扩展

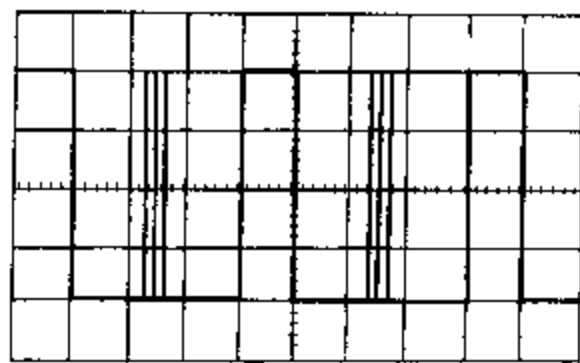


图 3-12 特殊延迟扩展

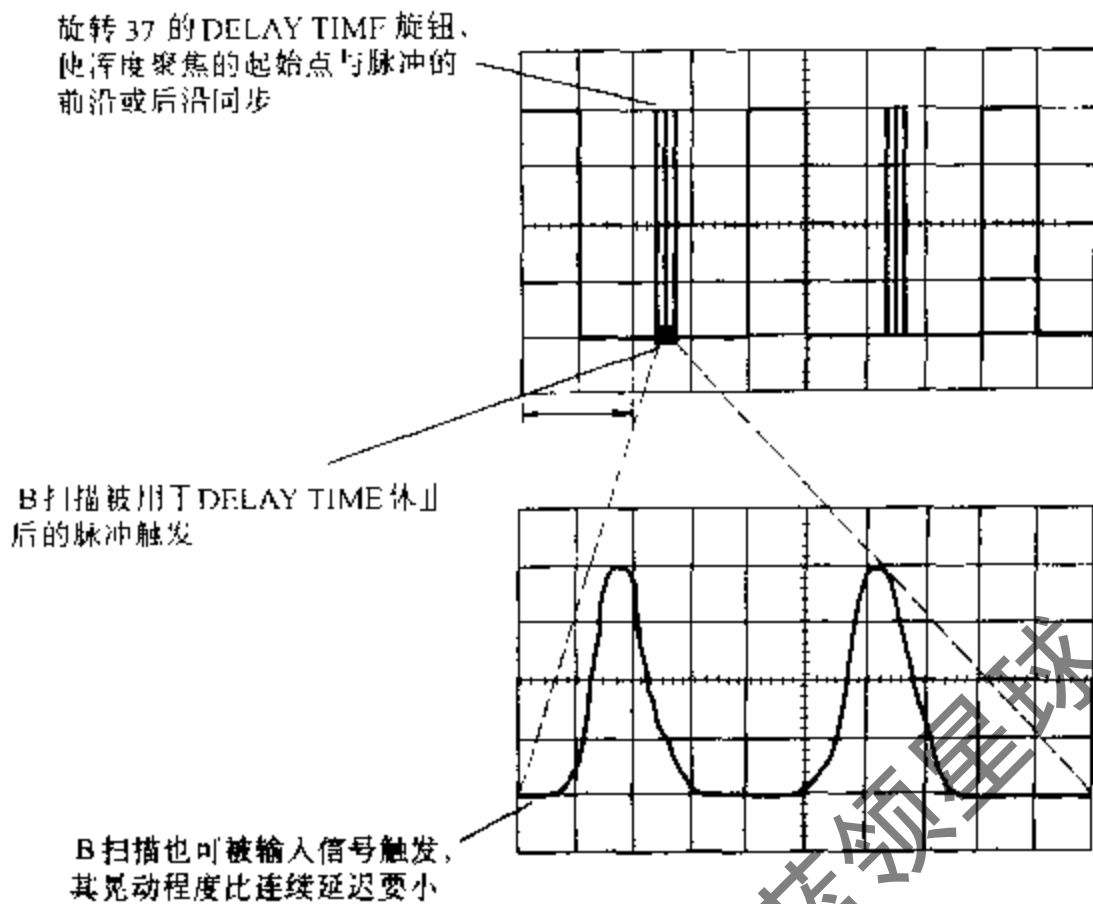


图 3-13 扫描

补偿范围：输入电容量为  $20 \sim 40 \text{pF}$  示波器；

衰减量： $1/10 \pm 2\%$ ；

频率范围： $\text{DC} \sim 40 \text{MHz}$ 。

②  $\times 1$  时：

输入电阻： $1 \text{M}\Omega$ （接到输入为  $1 \text{M}\Omega$  的示波器上）；

输入电容： $250 \text{pF}$  以下（接到  $50 \text{pF}$  以下示波器上）；

频率范围： $\text{DC} \sim 5 \text{MHz}$ 。

2) 形状及名称  $\times 1$  和  $\times 10$  的转换方式如图 3-14 所示。将图示的转换开关和簧片套向一定方向转动，使箭头与  $\times 1$  或  $\times 10$  的指示相符合，向任何方向旋转也无妨。

①  $\times 10$  的测量主法  $\times 10$  的档是高阻抗的档，为低电容探头。但因输入信号衰减到  $1/10$ ，所以测量电压时应加以注意。另外，使用  $\times 10$  档电压时，对示波器的输入电容应补偿脉冲特性。

②  $\times 1$  的测量方法 使用  $\times 1$  档时，因不会降低灵敏度，所以能在示波器主机的灵敏度，即高灵敏度条件下进行测量。但因输入电容很大，所以在  $250 \text{pF}$  以下，应考虑对被测信号的影响。

③ 直线探头的用法 如图 3-15 所示，拆下可伸缩的金属钩探头，使用直线探头。用这种直线探头测试很细的印制电路板极为方便。

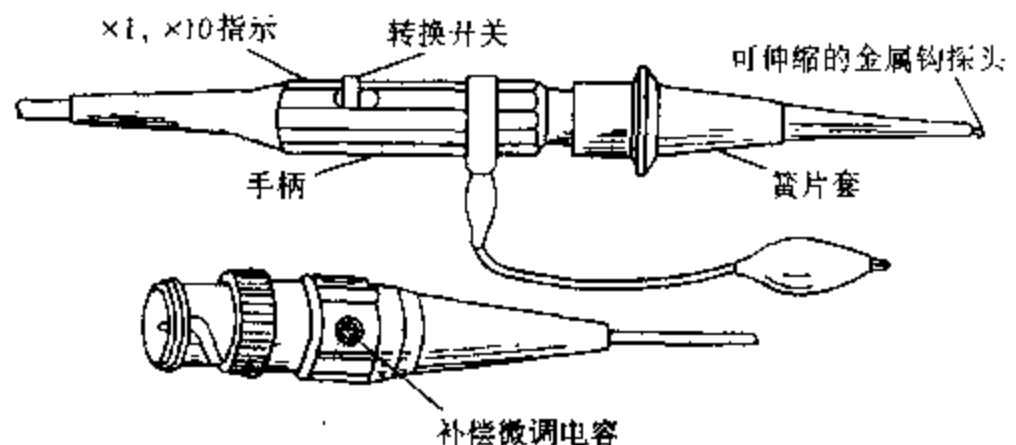


图 3-14 低电容探头结构



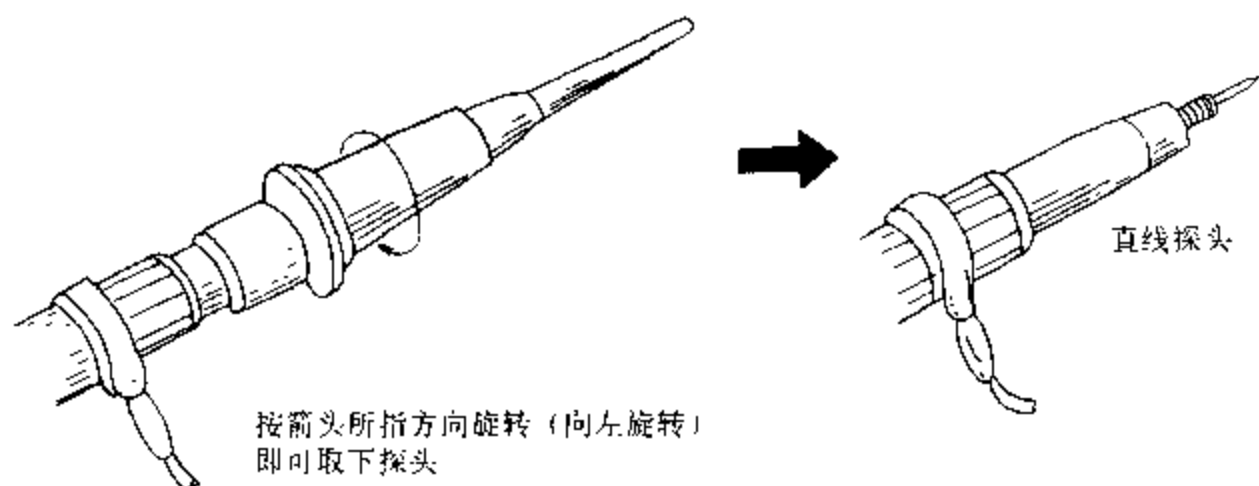


图 3-15 探头的调换方法

3) 探头的调整 当观测阻抗很高的电路的波形时, 由于示波器的输入阻抗, 耦合导线的并联电容及感应噪声等会产生不良影响, 使信号源的工作及示波器的波形发生变化, 从而使测量出现误差。在这种情况下, 如使用附属的低电容探头便可避免上述影响。使用探头 (LP-16B) 的 10:1 的衰减探头时, 输入阻抗变为  $10\text{M}\Omega$ 、 $25\text{pF}$ 。该探头的基本结构见图 3-16, 如需调整该电路系数, 可用下式  $R_1 \times C_1 = R_2 \times C_2$  ( $C_2 = C_3 + C_4$ ) 进行正确补偿。探头的调整方法如图 3-17 所示。用小型十字旋具转动探头连接器中的可变电容 ( $C_1$ ), 当出现合适的波形时, 即得到了正确的补偿。

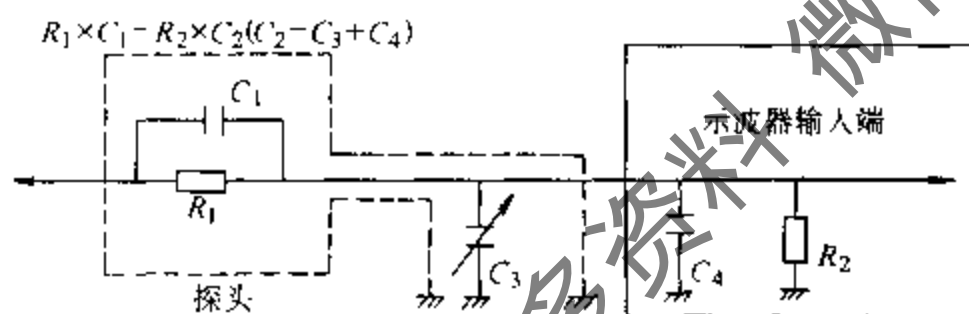


图 3-16 探头基本结构

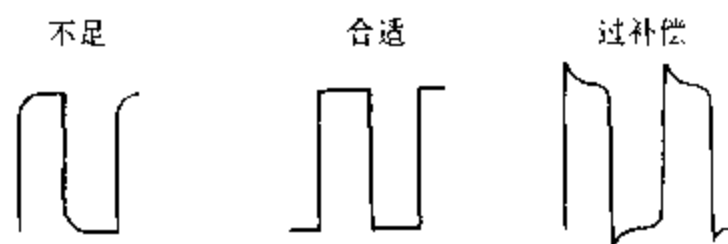


图 3-17 探头调整过程

### (3) 使用示波器的测量方法

1) AC (交流) 峰值电压的测量 (如图 3-18 所示) 如只测量被测信号的交流分量时, 可将⑭或⑮的 AC-GND-DC 开关设在 AC 位置上, 然后使用此时示波管上所显示的振幅, 按下述方法算出峰值。

用直接读取线连接时 (即用  $\times 1$  探头时):

$$\text{峰值}(V_{P-P}) = \text{VOLTS/DIV 的显示值} \times \text{振幅}(\text{div}) \times 1/\text{MAG}$$

用  $\times 10$  探头时:

$$\text{峰值}(V_{P-P}) = \text{VOLTS/DIV 的显示值} \times \text{振幅}(\text{div}) \times 10 \times 1/\text{MAG}$$

其中⑭、⑮的扩展器, 不按下按钮时:  $1^\circ$ ; 按下按钮时: 1。

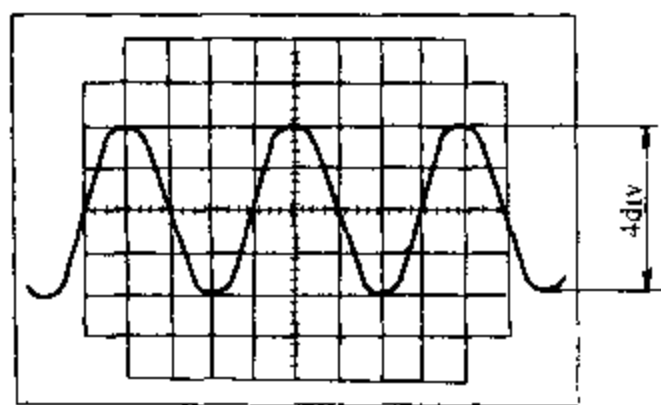


图 3-18 波形峰值

例：如图 3-18 所示，当  $VOLTS/DIV = 0.05V/div$  (MAG 在 OFF 状态) 时，用直接读取线连接时的峰值  $= 0.05V/div \times 4div = 0.2V_{P-P}$ 。

用  $\times 10$  的探头时的峰值  $= 0.05V/div \times 4div \times 10 = 2V_{P-P}$ 。如果被测量信号是正弦波，则可将峰值 (P-P) 换算成有效值 (rms)。

峰值和有效值的关系如下式：

$$\text{有效电压}(V_{rms}) = \frac{\text{峰值电压}(V_{P-P})}{2 \times \sqrt{2}}$$

例： $2V_{P-P}$  的有效电压：

$$\frac{2V_{P-P}}{2 \times \sqrt{2}} = 0.707V_{rms} \text{ (有效电压)}$$

注意 1：将⑭或⑮的开关设在“AC”时，其低频特性在 10Hz 处衰减 -3dB。此外应注意，AUTO 同步如不在 30Hz 以上则不能同步。

注意 2：测定电压时应将 VARIABLE⑭、⑮向顺时针方向 CAL'D 旋转到底。

2) DC (直流) 电压的测量 选择 AUTO 扫描，并将⑭或⑮的 AC-GND-DC 开关设在 GND 位置上。这时辉线的位置为 0V 位置。调整辉线位置使其与示波器上易于测量的位置相符合。接着将 AC-GND-DC 开关设在 DC 位置，从示波管上读取开关移动前后辉线的位置。这时，可以改变 VOLTS/DIV 开关位置，使辉线显示在示波管上。辉线向上移动时为正极性反之则为负极性。

由示波管上辉线的位移量可算出电压。

用直接读取线连接时：

$$\text{电压}(V) = VOLTS/DIV \text{ 的显示值}(V/div) \times \text{位移量} \times 1/MAG$$

用  $\times 10$  探头时：

$$\text{电压}(V) = VOLTS/DIV \text{ 的显示值}(V/div) \times \text{位移量} \times 10 \times 1/MAG$$

其中⑭、⑮的 MAG (扩展器)，不按下按钮时：10；按下按钮时：1。

例：设 VOLTS/DIV 的显示值为  $2V/div$ ，则 (见图 3-19)。

用直线读取线连接时： $2V/div \times 3div = +6V$

使用  $\times 10$  探头时： $2V/div \times 3div \times 10 = +60V$

3) DC + AC 峰值电压的测量 与直流电压的测量方法相同，用 DC 及 GND 测量。若设 VOLTS/DIV 的显示值为  $0.2V/div$ ，电压的测量方法如图 3-20 所示。

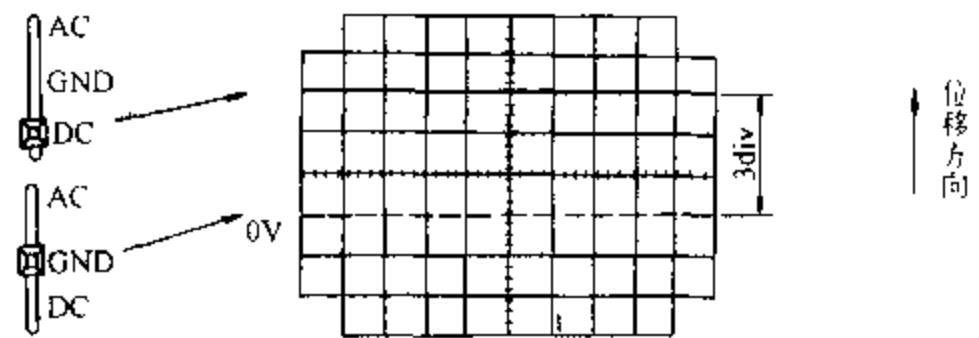


图 3-19 电压值测量

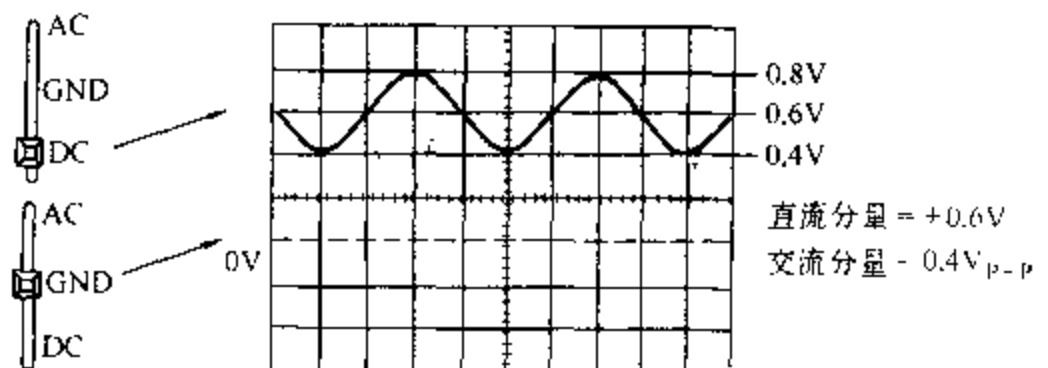


图 3-20 电压值的测量方法

4) 电流波形的测量 可直接加到示波器上观测的信号只是电压信号。因此,电压以外的电信号、机械振动及其他一切物理现象都必须换算成电压后再加到输入端上。测量电流时,应在被测电路中插入已知电阻(如图3-21所示),用示波器观测该电阻两端的电压变化,然后用欧姆定律换算成电流值,但是,插入电阻的电阻值一定要在不使被测电路工作状态发生变化的范围内。

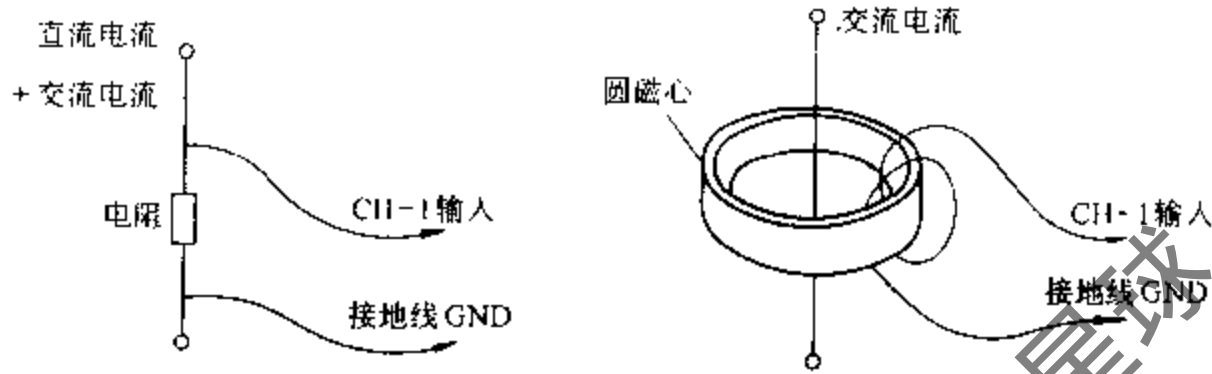


图3-21 示波器的信号输入

5) 周期的测量 周期的计算方法如下:

周期  $T$  (s) = TIME/DIV 的显示值  $\times$  示波管上的距离  $\times$  扩展器倍率的倒数,在不扩展时为1,扩展时为0.1。

如 TIME/DIV 的显示值为 0.5ms/div (如图3-22所示),其周期为。

④扩展器  $\times 1$  时(按下按钮时):

$$T = 0.5\text{ms/div} \times 3\text{div} \times 1 = 1.5\text{ms}$$

④扩展器为  $\times 10$  时(不按按钮时):

$$T = 0.5\text{ms/div} \times 3\text{div} \times 0.1 = 0.15\text{ms}$$

6) 频率的测量 测量频率有两种方法,即从波形的1个周期的时间间隔算出的方法和从示波管上10div内所含周期数算出的方法。

由1个周期的时间间隔算出的方法与上面相同,先求出周期,周期的倒数即频率。

$$\text{频率 } f(\text{Hz}) = \frac{1}{\text{周期 } T} = \frac{1}{\text{TIME/DIV 的显示值} \times \text{示波管上1个周期距离} \times \text{扩展器倍率的倒数}}$$

图3-23中 TIME/DIV 的显示值为 0.5ms/div, 扩展器 (MAG)  $\times 1$  时:

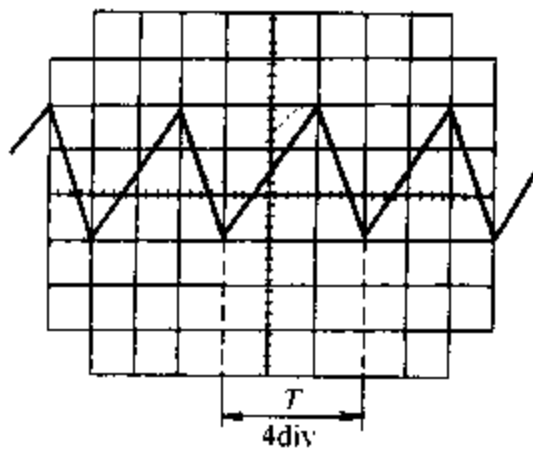


图3-22 周期的测量方法

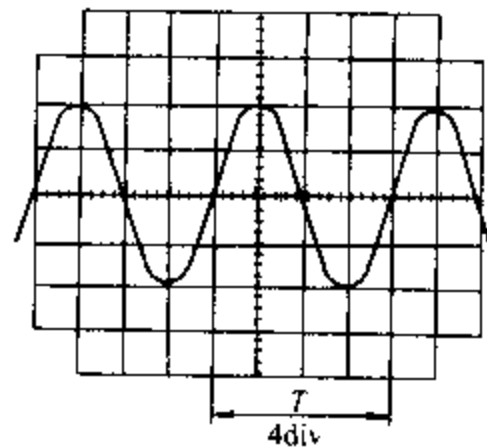


图3-23 周期的测量方法

周期  $T = 0.5\text{ms/div} \times 4\text{div} \times 1 = 2\text{ms}$

频率  $f = 1/T = 1/(2 \times 10^{-3}) \text{Hz} = 500\text{Hz}$

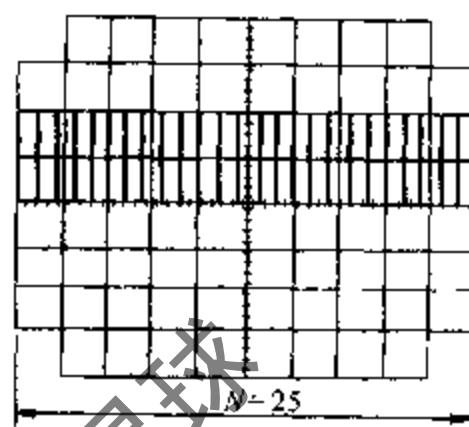
另一种方法，即从示波器上 10div 内所含周期数的计算方法如下式：

$$\text{频率 } f(\text{Hz}) = \frac{\text{周期数 } N}{\text{TIME/DIV 的显示值} \times \text{扩层器倍率倒数} \times 10\text{div}}$$

其中扩层器倍率的倒数，在扩层时为 0.1，不扩层时为 1。

图 3-24 中，TIME/DIV 的显示值为  $1\mu\text{s/div}$ ，扩层器  $\times 1$  时：

$$\text{频率 } f = \frac{25}{1\mu\text{s/div} \times 10\text{div} \times 1} = 2.5\text{MHz}$$



### 3.1.3 常用材料的种类和规格

常用材料如表 3-4 所示。

图 3-24 周期数的测量方法

表 3-4 常用材料

名称	规格	用途	名称	规格	用途
制冷剂	氟利昂 R12、R22、R502	充注用	焊条、焊药	另见表	焊管用
制冷剂钢瓶		维修用	吸潮剂	硅胶、分子筛无水氯化钙	吸湿干燥
氮气(瓶)	若干	试压检漏	煤油	纯净	清洗用
冷冻机油	H18、H25	维修用	肥皂水	若干	检漏用
粗细金钢砂	配氧化铝、煤油	研磨用	纯铜管	见表	接管用
汽油	纯净	清洗用	无缝钢管	见表	冷却水用
酒精	纯净	清洁用	镀锌钢板	$\delta = 0.5 \sim 0.75\text{mm}$	配风管用, 遮阳罩
纱布	干净	清洁用	角钢	$30\text{mm} \times 30\text{mm} \times 3\text{mm}$	作支架用

空调器安装修理用的纯铜管无缝钢管，其规格见表 3-5 和表 3-6。

表 3-5 纯铜管规格

外径/mm	3.2	4.0	6.0	10	12	16	19	22
壁厚/mm	0.8	1.0	1.0	1.0	1.0	1.0	1.5	1.5
每米重量/(kg/m)	0.024	0.053	0.140	0.252	0.307	0.609	0.734	0.850

表 3-6 普通无缝钢管规格

公称直径/mm	10	15	20	25	32	40	50
外径/mm	14	18	25	32	38	45	57
壁厚/mm	3	3	3	3.5	3.5	3.5	3.5
重量/(kg/m)	0.841	1.110	1.630	2.460	3.580	4.620	7.100

纯铜管在弯曲加工时，应预先退火，退火后的铜管内壁有氯化皮，应予以清除。清除的方法如下，把纯铜管放在含量（质量分数）为 98% 的硝酸与水的混合液中浸泡数分钟。混合液中硝酸占 30%，水占 70%。取出后再放在碱水中中和，并用清水冲洗烘干。另一种方法是用棉纱拉洗，即用棉纱扎在铝丝上，浸以汽油，将铝丝伸入管内，从另一端拉出，使棉纱从管中穿过，一般要拉洗数次，最后用干棉纱拉一次（在每次拉洗时都要将棉纱在汽油中浸泡一次，最后一次用干棉纱）。

## 3.2 空调电工基本操作技能

### 3.2.1 空调电路符号和电路图


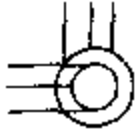
#### 1. 电工常用基本图形符号及文字符号

在空调设备的电路图上用规定的一些图形符号来代表某些电气设备（如电动机）和电器零件。我国常用的电工基本图形符号及文字符号见表 3-7 所示。

表 3-7 我国常用电工基本图形符号和文字符号

名称	图形符号	文字符号	名称	图形符号	文字符号
单极开关		Q(S) <sup>①</sup>	时间继电器延时闭合的常开触头		KT
三极开关		Q(S)	时间继电器延时断开的常开触头		KT
闸刀开关	同上	Q(S)	时间继电器延时闭合的常闭触头		KT
组合开关	同上	Q(S)	时间继电器延时断开的常闭触头		KT
起动按钮		SB	中间继电器常闭触头		K
停止按钮		SBP	中间继电器常开触头		K
交流接触器线圈 中间继电器线圈 时间继电器线圈		KM K KT	熔断器		FU
带灭弧装置的常开触头		KM	变压器		T
带灭弧装置的常闭触头		KM	照明灯		EL
热继电器元件		FR	指示灯或信号灯		HL
热继电器常闭触头		FR	三相自耦变压器		TA


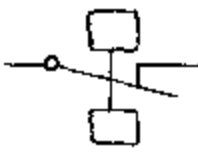

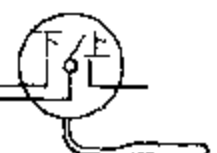
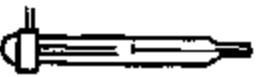

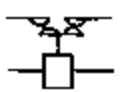


(续)

名称	图形符号	文字符号	名称	图形符号	文字符号
三相笼型异步电动机		M	三相绕线转子异步电动机		M

① 主电路用 Q，控制电路用 S。

由于空调设备与一般的常用电器有些不同，所以要用到一些特殊的、非标准的图形符号和文字符号，见表 3-8 所示。

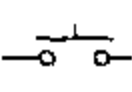
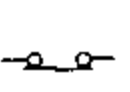
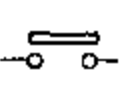
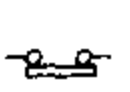
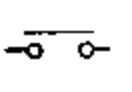
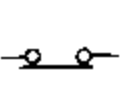
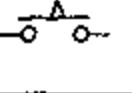
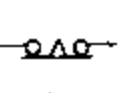
表 3-8 空调设备特殊图形符号和文字符号

名称	压力继电器	压差继电器	温包式温度继电器	电接点式温度计	
图形符号					
文字符号	YLJ	YCJ	BWJ	DJW	
名称	电接点式水银温度计	电磁阀	单相接触器	单相过载开关	电接点式压力表
图形符号					
文字符号	DSW	DCF	DXJ	DGK	DJY

近年来，我国引进一些空调器具生产线，同时也进口了很多空调及电子计算机房用空调机等，因此有必要了解一些国外厂家、公司所制定的制冷、空调设备电子图形符号及文字符号。

表 3-9 是国外电路图的电器接点符号。

表 3-9 电器接点记号

	a 接点	b 接点
手动操作自动复位接点		
机械的接点		
继电器及辅助开关接点		
限时动作接点		

(续)

	a 接 点	b 接 点
限时复位接点		
手动复位接点		
电磁接触器接点		
一般接点及手动接点		

表 3-10 介绍了日本三菱公司制冷设备电器零件的符号表示法。

表 3-10 日本制冷设备电器符号

名 称	原 理 图	实 体 图	名 称	原 理 图	实 体 图
电动机			电磁接触器		
定时器					
定时开关 (电源用)					
电源插座			电磁阀		
端子盘			指示灯		
			IC 电热		
接线柱 (塞)			控制器		
一般开关			辅助继电器 继电器		

(续)

名称	原理图	实体图	名称	原理图	实体图
热动过电流保护器			变压器		
接点			电阻		
电热器					
熔丝					
电容器			二极管		
电磁线圈			整流器		
			热敏电阻		
			加湿器		

表 3-11 介绍了日本三菱公司制冷空调设备电气系统图的符号。

表 3-11 日本电气系统图内的记号

项 目		符 号
线	一般配线	
	外购部件及现场配线	
交叉接线		
分支线		
线的一端		
接线柱实体配线		
接线柱实体配线		



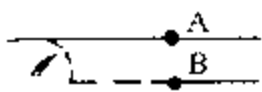
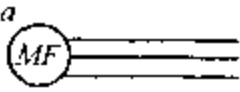
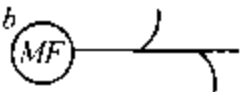
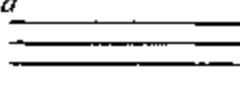
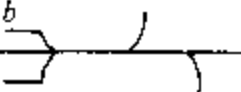


项 目	符 号
配线连接	
延长线实体配线	 
电缆线实体配线	 
地线	 

表 3-12 介绍了进口空调电冰箱产品电路图中导线颜色的中、英文对照。

表 3-12 电路图中导线颜色中、英文对照

英文	R	W	B	BL	GR	OR	BR	SK	C	Y	GY	V
中文	红	白	黑	蓝	灰	桔红(橙)	棕	天蓝	绿	黄	绿和黄	紫

注：绿和黄为花线，做地线用。

## 2. 电路图介绍

空调设备的电路图有两种：电气原理图和电器接线图。

电气原理图表明了电路中各电器零件之间的关系、功能及作用，通过分析原理图可以了解空调系统是如何工作和进行控制的。

电器接线图反映了不同的电器零件之间的连接关系，它与实际的接线很相似。在进行实际的接线作业或检查线路时往往要参照这种图。

### (1) 单相电源电路图

在房间空调器中采用单相全封闭式压缩机，其电动机为单相（220V、50Hz）电源，定子中有起动绕组和运转绕组，按照起动方式的不同，可分为电阻分相起动感应电动机，电容分相起动感应电动机，电容起动、电容运转电动机和电容运转电动机。

全封闭式压缩机用单相电动机类型及特性见表 3-13 所示。

表 3-13 单相电动机特性

起动方式	阻抗分相起动 RSIR	电容起动 CSIR	电容运转 PSC	电容起动电容运转 CSR		
				电流型	电压型	带电抗器的电压型
起动继电器	电流型	电流型	不用	电流型	电压型	带电抗器的电压型
输出功率/W	40~130	40~300	500~1100	180~300	350~1500	600~1000
起动电流	600%~800%	500%~600%	500%~620%	500%~600%	500%~600%	400%~500%
起动转矩	130%~200%	200%~300%	35%~60%	150%~250%	150%~250%	100%~150%
停转转矩	200%~350%	200%~350%	200%~300%	200%~300%	200%~300%	200%~300%

典型的单相电动机控制电路见图 3-25，为空调器控制电路。由于空调器型号、品种繁多，电路图不尽相同，有关主要产品的电路图可见本书有关空调器部分内容。

分相起动感应电动机用于小型家用空调器的是电容运转型 (PSC) 和电容起动、电容运转型 (CSR)。其中电容运转型最为简单，不需要起动器。而房间空调器则在采用电容起动电容运转电动机时应配备电压型起动继电器。

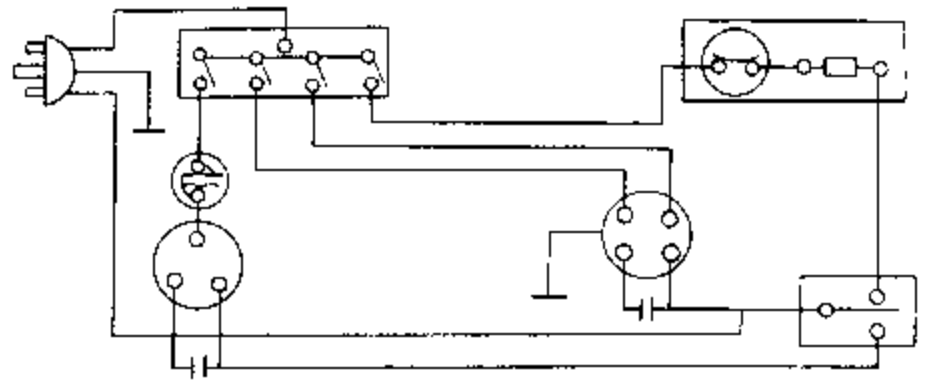


图 3-25 空调器电路

## (2) 三相电动机电路图

三相电源的空调设备采用三相电动机，其输出功率大于单相电动机，少部分全封闭式压缩机也用三相电动机，而在开启式、半封闭式的压缩机中均采用三相电动机。

三相电动机的接线方式有星形和三角形，分别用  $\text{Y}$  和  $\Delta$  表示，见图 3-26 所示。

在三相四线制中三相负载的星形连接，每相负载的额定电压为电源电压的  $1/\sqrt{3}$ ，如三相电源的线电压为 380V，则每根火线与中性线之间的电压为 220V（相电压）。

在三相对称负载星形连接时不需要中性线（或称零线），实际上是三相三线制供电。

在三角形接法中，各相负载上的电压就是三相电源的电压。

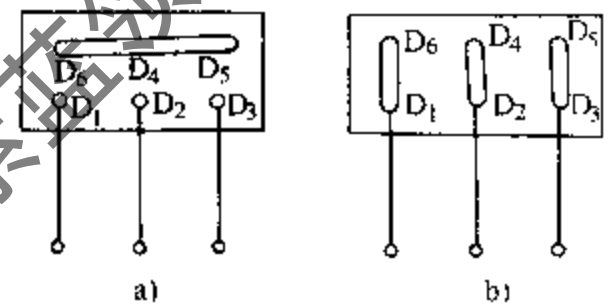


图 3-26 三相电动机接线

a) 星形（ $\text{Y}$ ）接法 b) 三角形（ $\Delta$ ）接法

1) 全封闭压缩机三相电源电路见图 3-27。

2) 小型制冷设备中的三相电动机控制电路见图 3-28。

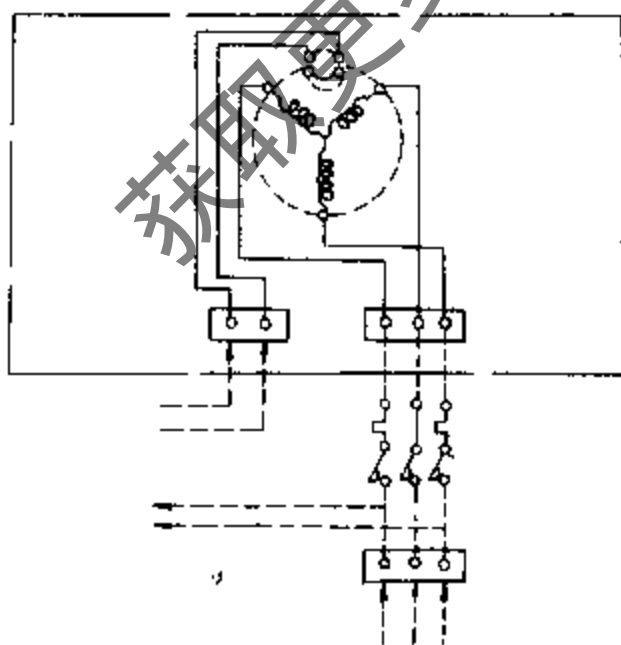


图 3-27 全封闭压缩机三相电源电路

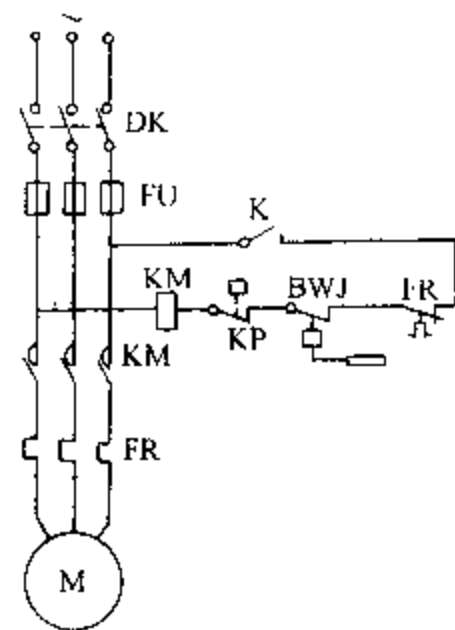


图 3-28 小型制冷设备三相电路

3) 串联电阻起动的电气原理见图 3-29。

4) 三相电源  $\text{Y}-\Delta$  起动电气原理图见图 3-30。

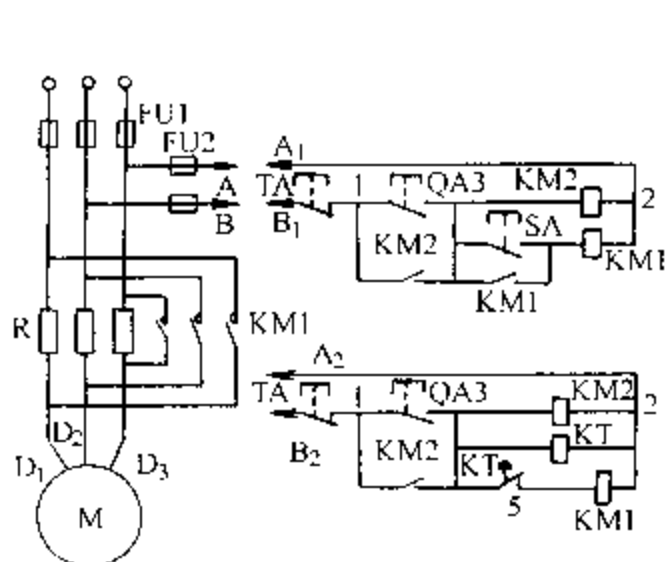


图 3-29 串联电阻起动原理图

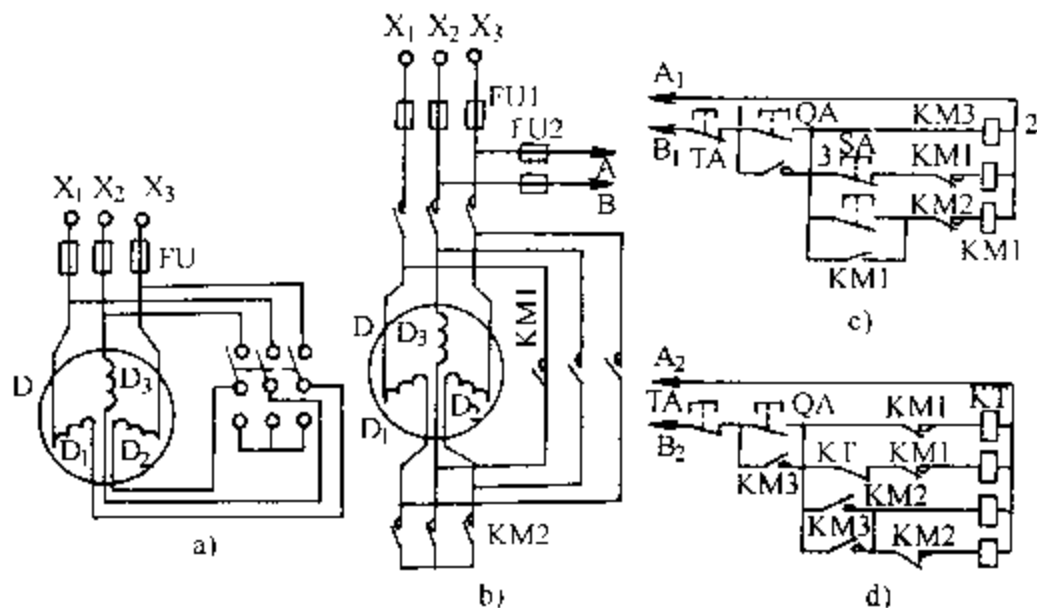


图 3-30 三相Y-Δ起动原理图

### 3.2.2 动力配线常识

#### 1. 导线和电缆线截面的选择

选择导线和电缆线截面时要考虑到发热条件、电压损失和机械强度及绝缘性能等，正确选择导线和电缆线的截面，对于保证安全、可靠用电有重要意义。

低压线路一般采用铝芯或铜芯绝缘导线，按其绝缘材料分，有橡皮绝缘线和塑料绝缘线两种。

按照制冷压缩机电动机的额定电流选用引线截面可参照表 3-14（更大功率可参照有关手册选用）。

表 3-14 电动机引线截面选用表

电动机额定电流/A	引线截面/mm <sup>2</sup>	电动机额定电流/A	引线截面/mm <sup>2</sup>
1.5~3.5	0.75	61~90	16
3.6~5.5	1.0	91~120	25
6~10	1.5	121~150	35
11~20	2.5	151~190	50
21~30	4	191~240	70
31~45	6	241~290	95
46~65	10		

常用 500V 以下配电、动力和控制用绝缘电线的型号和用途如表 3-15 所示。

表 3-15 电线的型号、名称及用途

名称	型号	用途
轻型通用橡套软电缆	YQ	连接交流电压 250V 及以下的轻型移动电气设备
	YQW	同上，并具有耐气候和一定耐油性能
中型通用橡套软电缆	YZ	连接交流 500V 及以下的各种移动电气设备
	YZW	同上，具有耐气候和耐油性能
重型通用橡套软电缆	YC	同 YZ，并能承受较大的机械外力作用
	YCW	同上，具有耐气候和耐油性能

(续)

名称	型号	用途
聚氯乙烯绝缘、聚氯乙烯护套控制电缆	KVV KLVV	用于固定敷设，供交流 500V 及以下或直流 1000V 及以下配电装置，作为仪表电器连接用
聚氯乙烯绝缘、聚氯乙烯护套电力电缆	VV VLV	用于固定敷设，交流 500V 及以下或直流 1000V 以下的电力电路

通用橡皮软电缆的规格如表 3-16 所示。

表 3-16 通用橡套电缆规格

型号	截面/mm <sup>2</sup>	线芯根数	最大外径/mm				电缆主芯的直流电阻 不大于 (Ω/km)
			单芯	双芯	三芯	四芯	
YQ	0.3	16	—	5.5	5.8	—	66.3
YQW	0.5	28	—	6.5	6.8	—	37.8
	0.75	42	—	7.4	7.8	—	25.0
	—	—	—	—	—	—	—
YZ	0.5	28	—	8.3	8.7	9.5	37.5
YZW	0.75	42	—	8.8	9.3	10.5	24.8
	1.0	32	—	9.17	9.6	10.8	18.3
	1.5	46	—	9.7	10.7	11.4	12.2
	2.0	64	—	10.9	11.5	12.6	9.14
	2.5	77	—	13.2	14.0	15.0	7.59
	4	77	—	15.2	16.0	17.6	4.49
	6	77	—	16.7	18.1	19.4	2.97
	—	—	—	—	—	—	—
YC	2.5	49	8.1	13.9	14.6	16.6	7.06
YCW	4	49	8.7	15.0	17.0	18.0	4.66
	6	49	9.3	17.4	18.3	19.5	3.13
	10	84	12.5	22.7	23.9	24.9	1.83
	16	84	13.8	25.1	26.5	28.2	1.16
	25	133	17.3	32.1	33.9	36.0	0.732
	35	133	18.6	34.8	36.8	38.6	0.522
	50	133	21.8	38.7	43.4	45.8	0.380
	70	189	24.1	45.8	48.4	51.5	0.267
	95	259	26.3	50.1	53.1	56.8	0.195
	120	259	30.4	53.5	56.7	60.0	0.156

## 2. 熔丝规格的选择

熔丝的额定电流一般为电动机额定电流的 1.5~2.5 倍。

几台电动机共同的总熔丝，其总熔丝额定电流 = (1.5~2.5) × 容量最大的电动机额定电流 + 其余电动机的额定电流之和。

对于起动频繁、负载很重的异步电动机的熔丝，其额定电流应等于或略大于电动机额定电流的 3~3.5 倍。

根据熔丝的额定电流即可选用熔丝。

## 3. 配线常识

对制冷设备、电子计算机房专用空调机的施工配线方法可参照表 3-17。在电子计算机机房空调装置上一般为金属管(套管)配线施工及电缆配线施工。而对于控制仪表,电动机的连接,建筑物伸缩墙部分的敷设,应使用金属挠性管进行施工(更大规格可参考有关手册选用)。

表 3-17 施工配线方法(300V 以下)

配线地点		室内						室外	
		明露		隐蔽				屋沿	
				可以检查		不能检查			
		干燥	潮湿	干燥	潮湿	干燥	潮湿	雨水在内	雨水在外
金属管配线		○	○	○	○	○	○	○	○
塑料管配线		○	○	○	○	○	○	○	○
挠性管配线	1级	○	×	○	×	×	×	×	×
	2级	○	○	○	○	○	○	○	○
金属电线架线		○	×	○	×	×	×	×	×
塑料电线架线		○	×	○	×	×	×	×	×
控制线配线		○	○	○	○	○	○	○	○

注: ○——可用; ×——不可用。

在进行电缆管(金属管)施工时,弯头不允许超过三个。金属管的弯曲度不能大于 $90^\circ$ ,且不能有压扁和弯曲,曲率半径不得小于金属管径的6倍。

在潮湿的地方应选用管壁大于2mm的金属管。在配线进行分支或管子连接部位应设置分线盒。电线管的接头部位要用管子接头连接,管子与中间盒的连接要使用锁母螺纹连接。

薄钢壁电线管尺寸的选择如表 3-18。

表 3-18 薄钢壁电线管尺寸的选定

电线尺寸/mm <sup>2</sup>		电 线 根 数									
单 股	多 股	1	2	3	4	5	6	7	8	9	10
		电线管的最小尺寸/mm									
1.6		15	15	15	25	25	25	25	31	31	31
2.0		15	19	19	25	25	25	31	31	31	31
2.6	5.5	15	25	25	25	31	31	31	31	31	31
3.2	8.0	15	25	25	31	31	39	39	39	51	51
	14	15	25	31	31	39	39	51	51	51	51
	22	19	31	31	39	51	51	51	51	63	63
	30	19	39	39	51	51	51	63	63	63	63
	38	25	39	39	51	51	63	63	63	63	75
	50	25	51	51	51	63	63	75	75	75	75

(续)

电线尺寸/mm <sup>2</sup>		电 线 根 数									
单 股	多 股	1	2	3	4	5	6	7	8	9	10
		电线管的最小尺寸/mm									
	60	25	51	51	63	63	75	75			
	80	31	51	51	63	75	75				
	100	31	63	63	75	75					
	125	39	63	63	75						
	150	39	63	75	75						
	200	51	75	75							
	250	51	75								
	325	51									
	400	51									
	500	63									

厚钢壁电线管尺寸的选择如表 3-19。

表 3-19 厚钢壁电线管的尺寸

电线尺寸/mm <sup>2</sup>		电 线 根 数									
单 股	多 股	1	2	3	4	5	6	7	8	9	10
		电线管的最小尺寸/mm									
1.6		16	16	16	16	22	22	22	28	28	28
2.0		16	16	16	22	22	28	28	28	28	28
2.6	5.5	16	16	22	22	28	28	28	36	36	46
3.2	8.0	16	22	22	28	28	36	36	36	36	52
	14	16	22	28	28	36	36	36	42	42	54
	22	16	28	28	36	42	42	54	54	54	74
	30	16	36	36	36	42	54	54	54	70	70
	38	22	36	36	42	54	54	54	70	70	80
	50	22	36	42	54	54	70	70	70	70	82
	60	22	42	42	54	70	70	70	70	82	92
	80	28	42	54	54	70	70	82	82	82	104
	100	28	54	54	70	70	82	92	92	92	
	125	36	54	70	70	82	82	92	104	104	
	150	36	70	70	82	82	92	104	104		
	200	36	70	70	82	92	104				
	250	42	82	82	92	104					
	325	54	82	92	104						
	400	54	92	92							
	500	54	104	104							

### 3.2.3 接地和接零常识

#### 1. 接地和接零的要求和方法

设备的某部分与大地作良好的金属连接,称为接地,其目的是保护人与设备的安全。

接地装置包括接地体和接地线,连接设备接地部分与接地体的金属导线,称为接地线。

零线就是与变压器或发电机直接接地的中性点连接的中性线。设备的某些部分直接与零线相连接,称为接零。

电气设备的接地和接零按其作用可分为工作接地、保护接地、重复接地,保护接零等。图 3-31 表示设备的工作接地、重复接地和接零的情况。

应该强调指出:在同一系统中,一般只宜采用同一种保护方式,即全部采用接地或者全部采用接零,而不应对一部分设备采取接地,而对另一部分设备采取接零。因为在同一系统中,如有的设备采取接地,而有的设备又采取接零,当采用接地的设备发生碰壳(电动机绝缘损坏使外壳带电)时,零线的电位升高,可使所有的接零的设备外壳都带上危险的电压。

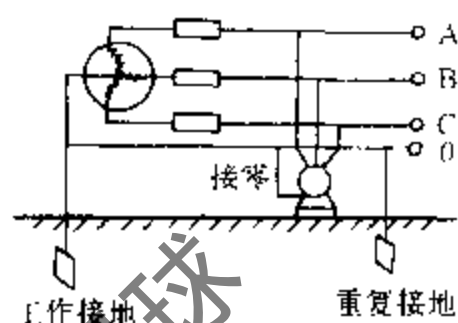


图 3-31 接地与保护接零示意图

#### 2. 接地材料要求

在空调机的电路中有接地要求,用符号  $\perp$  表示,一般要采用专用的接地线,以示区别。人工接地体有圆钢、角钢、钢管等,其最小截面尺寸如表 3-20 所示。

表 3-20 人工接地体的最小截面尺寸 (单位: mm)

接地体材料	最小截面尺寸
圆钢	$\phi 16$
角钢	$40 \times 40 \times 4$
钢管	$\delta = 2.5$ , 内径 $\phi 13$

接地线可用绝缘线或裸导线,但不得在地下用裸铝导体作为接地线或接地体,接地线的最小截面尺寸见表 3-21。

表 3-21 接地线的最小截面尺寸 (单位:  $\text{mm}^2$ )

接地线类别		最小截面尺寸
铜	移动式电气设备的接地线芯	生活用 0.2
		生产用 1.0
	绝缘铜线	1.5
	裸铜线	4.0
铝	绝缘铝线	2.5
	裸铝线	6.0
扁钢	户内: $\delta > 3$ 厚度	24.0
	户外: $\delta > 4$ 厚度	48.0
圆钢	户内: $\phi > 5$ 直径	20.0
	户外: $\phi > 6$ 直径	28.0

表 3-22 列出电子计算机房空调设备的接地线尺寸（接地电阻在  $4\Omega$  以下）（大规格请参照有关手册选择）。

表 3-22 接地线尺寸

(单位: mm)

需接地的设备低至 电路中最小额定 电流容量	接地线的尺寸			
	一般		移动使用设备的软线或橡皮软线	
	铜	铝	单芯尺寸	双芯接地线的单芯尺寸
<20A	>2.0	>2.6	>1.25	>0.7
<30A	>2.0	>2.6	>2.0	>1.25
<50A	>3.5	>2.6	>3.5	>2.0
<100A	>5.5	>3.2	>5.5	>3.5
<200A	>14	>22	>14	>5.5
<400A	>22	>38	>22	>14
<600A	>38	>60	>38	>22
<800A	>50	>80	>50	>30
<1000A	>60	>100	>60	>30
<1200A	>80	>125	>80	>38

对于金属电线管、中间接线盒、配电盘连接固定用的接地线，可用 600V 的塑料绝缘线。

### 3.3 空调维修钳工的基本操作技能要求

钳工是以手工操作为主，应用各种钳工工具，完成零部件的制造、装配和修理等工作。钳工的工作范围很广，主要包括：划线、錾切、锉削、锯切、钻孔、铰孔、攻螺纹、乱削、研磨及装配等。下面介绍常用钳工工具及操作方法。

#### 3.3.1 錾子及用法

錾子是用来錾切金属的工具。錾子一般用碳素工具钢制成。錾子的刃口要根据錾切对象的不同用砂轮磨出不同角度的楔角。錾切硬钢、硬铸铁的楔角为  $65^\circ \sim 75^\circ$ ；錾切一般钢，铸铁的楔角为  $60^\circ$ ；錾切铜材料的楔角为  $50^\circ$  左右。錾子的刃口要经淬火热处理，淬火的目的是提高刃口的硬度。錾切金属要正确地使用錾子和锤子。握錾子的方法有三种，如图 3-32 所示。在水平面上錾切金属用正握法，见图 3-32a；在侧平面上錾切金属用反握法，见图 3-32b；在平面上垂直錾切金属用立握法，见图 3-32c。

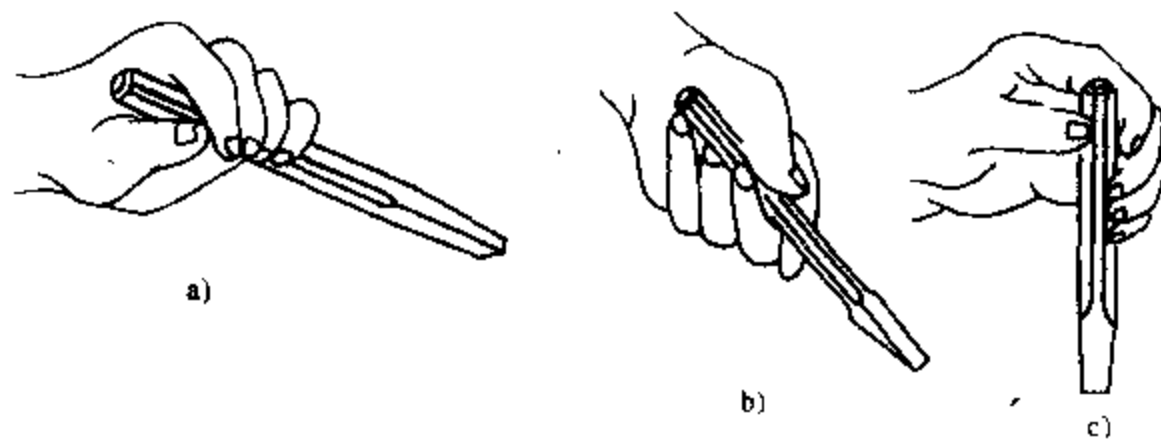


图 3-32 錾子的握法

a) 正握法 b) 反握法 c) 立握法



### 3.3.2 锤子的用法

锤子的握法有死握法和活握法两种，如图 3-33 所示。死握法——右手握住锤柄，见图 3-33a；活握法——开始时，全部手指握紧锤柄，然后逐着手臂向上举逐渐放松小指、无名指和中指。锤击时，握紧手指，加速锤子的运动，这样，锤击力既猛，又能减轻手指疲劳，活握法应用得较多，见图 3-33b。

### 3.3.3 钢锯及用法

钢锯是用来锯切金属的工具，钢锯由锯架 1 和锯条 2 两部分组成，如图 3-34 所示。使用钢锯，首先要掌握锯条的正确安装方法。锯条上的锯齿应朝前进的方向。锯条安装的松紧程度由锯架上的翼形螺母调节。调节时，过紧会使锯条失去弹性，锯切时容易折断，过松会使锯条扭曲，亦容易折断。

钢锯锯切金属，可以从工件的前端起锯，也可以从工件的后端起锯，如图 3-35 所示。图 a 为前端起锯，图 b 为后端起锯，起锯的角度一般为  $15^\circ$ 。起锯的角度不能过大，不然锯齿会钩住工件的棱边，锯齿容易折断（图 3-35c）。钢锯锯切金属，起锯压力要轻，往复距离要短，推锯要稳。如遇工件需要深锯，锯条安装时可偏转  $90^\circ$  后再锯切。

钢锯锯切管道，为防止锯条被管壁卡住或在管壁上跳动，发生折断锯齿现象，一般是先锯一面管壁后，再将管子沿推锯方向转一个角度，继续锯下去，如图 3-36 所示，其中图 a 是正确锯法，图 b 是错误锯法。

### 3.3.4 锉刀及用法

锉刀是锉削金属的工具。由于对加工件的要求不同，锉刀的锉齿分粗、中、细几类。为适应加工件的不同部位的锉削，锉刀又有平板锉、方锉、三角锉、圆锉、半圆锉等不同形状。

锉刀粗锉金属平面时，用粗齿平板锉。用右手握平板锉刀柄，大拇指放在刀柄上面，其余四指放在下面，手心抵住锉柄的端面。左手的掌部压在锉刀端部或左手的掌部压在锉刀尖的上部，其余四指弯向手心，用食指、中指捏住锉刀尖，如图 3-37a 所示。细锉金属平面时，用细齿平

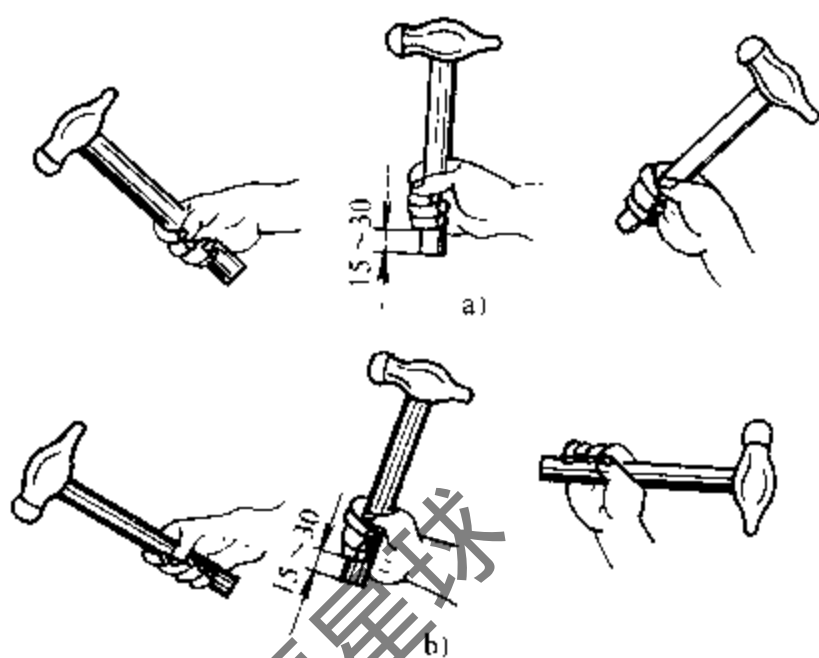


图 3-33 锤子握法

a) 死握法 b) 活握法

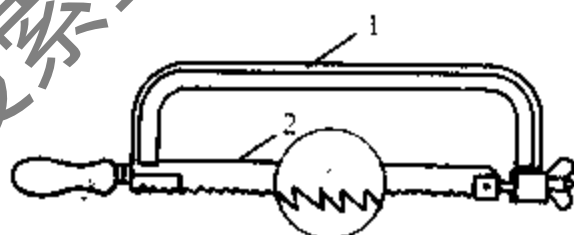


图 3-34 钢锯的构造及锯条的安装方法

1—锯架 2—锯条

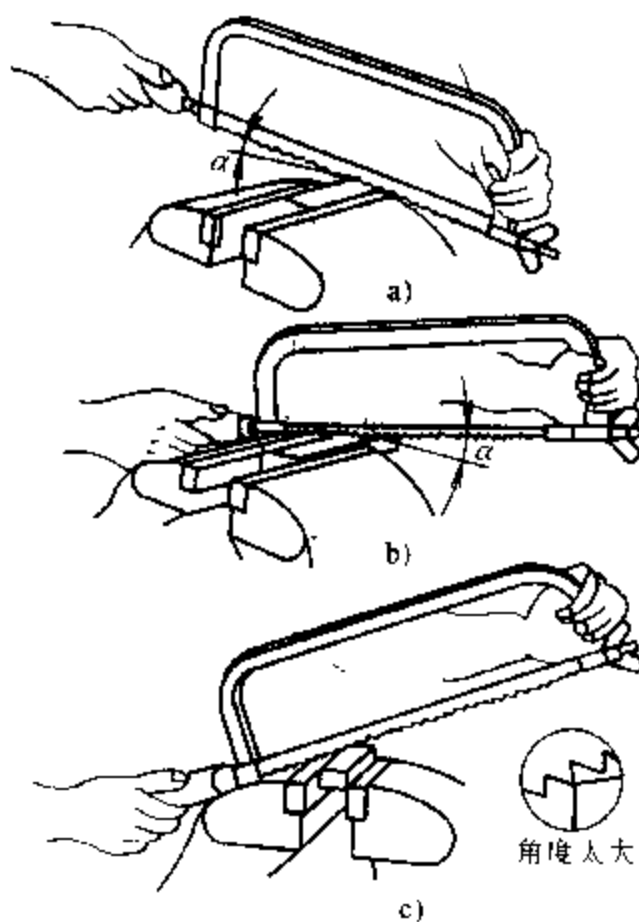


图 3-35 钢锯的起锯

a) 前端起锯 b) 后端起锯 c) 起锯角度过大

板锉。由于用力比粗锉时小，可用左手的大拇指、中指及食指捏住锉刀的尖端，如图 3-37b 所示。用整形锉锉削金属时，一般只使用单刀操作。如图 3-37c 所示。

### 3.3.5 钻孔、攻螺纹和套螺纹

加工、改制、修理金属件，往往需要在金属件上钻孔、攻螺纹或在工件上套螺纹。

#### 1. 麻花钻头及用法

麻花钻头是金属件钻孔的工具，如图 3-38a 所示。钻孔时，为使钻孔位置正确，要在钻孔的部位上用尖钢冲击出直径为 1~2mm 深的锥窝，以引导钻头定钻孔中心。当钻头进入锥窝时，工件要与钻头垂直。

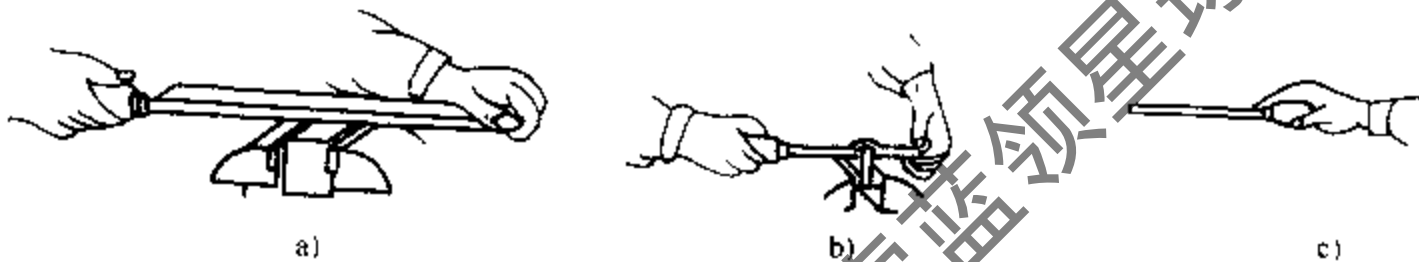


图 3-36 钢锯锯切管道的方法

a) 正确锯法 b) 错误锯法

图 3-37 粗、细平锉及整形锉的握法  
a) 粗平锉握法 b) 细平锉握法 c) 整形锉握法

#### 2. 丝锥及用法

丝锥是用于切削工件内螺纹的工具，如图 3-38b 所示。用丝锥切削内螺纹的方法叫攻螺纹，丝锥结构分三个部分。切削部分是切削内螺纹的主要部分，它有 3~4 个切削刃。校正部分主要是起引导和修光内螺纹的作用。为了减小校正部分与螺纹孔的摩擦，校正部分的螺纹每 100mm 长设有 0.05~0.12mm 的倒锥。锥柄部分的尾部带有方头，其作用是使铰杠传递切削扭转力。

#### 3. 板牙及用法

板牙是切削工件外螺纹的工具，如图 3-38c 所示。用板牙切削工件外螺纹的方法叫套螺纹。

丝锥攻螺纹、板牙套螺纹如图 3-39a、b 所示。

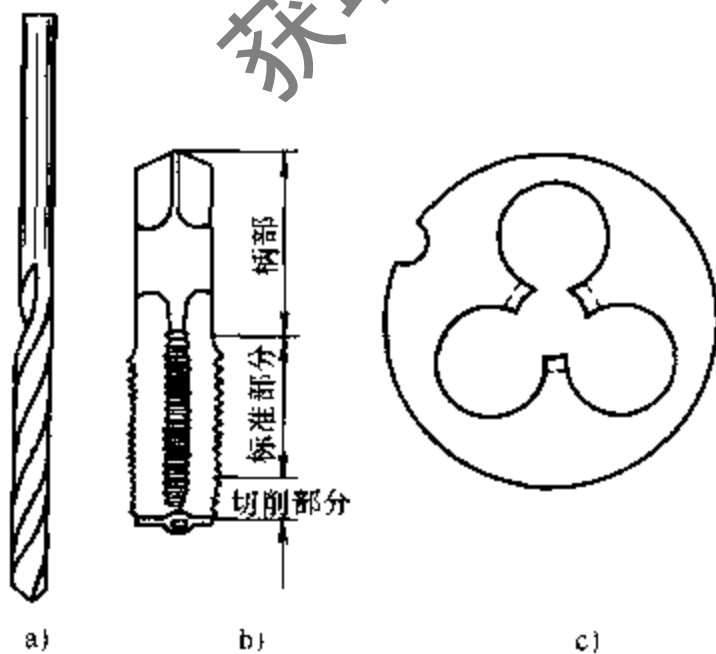


图 3-38 麻花钻头、丝锥、板牙  
a) 麻花钻头 b) 丝锥 c) 板牙

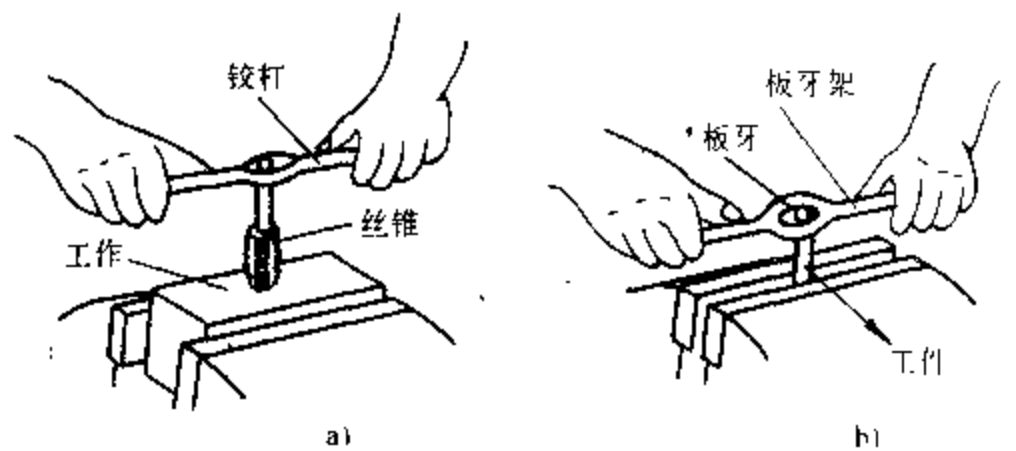


图 3-39 攻螺纹、套螺纹示意图  
a) 攻螺纹 b) 套螺纹

### 3.4 制冷维修工的基本操作技能

#### 3.4.1 焊接操作技能及有关工艺要求

##### 1. 常用气焊焊条、焊剂的选用

##### (1) 气焊焊条的选用

制冷系统的管道连接，一般采用钎焊焊接。所谓钎焊就是利用熔点比焊件为低的焊料（又称焊条），通过可燃气体和助燃气体在焊枪中混合燃烧时产生的高温火焰，加热焊件，熔化焊条，使焊件连接的方法。

钎焊常用的焊条有：银铜焊条、铜磷焊条、铜锌焊条等。为提高焊接质量，钎焊制冷系统管道时，要根据焊件材料选用匹配的焊条。铜管与铜管焊接可选用铜磷焊条。这种焊条价格比较便宜，并具有良好的漫流、填缝和润湿性能，而且不需要用焊剂，因铜磷焊条中的磷在钎焊过程中能还原氧化铜，起到焊剂的作用。铜管与铜管或钢管与铜管的焊接，可选用银铜焊条或铜锌焊条。银铜焊条具有良好的焊接性能，铜锌焊条次之，但在焊接时需用焊剂。常用国产钎焊焊料的类别、牌号、性能和适用范围如表 3-23 所示，可供选用参考。

表 3-23 常用国产钎焊焊料牌号、性能、适用范围

类别	牌号	主要元素含量(质量分数)(%)							焊接温度 /℃	适用温度	
		Ag	Cu	Zn	P	Cd	其他	杂质			
银铜焊料 Ag-Cu-Zn类	料 301	9.7~ 10.3	52~54	35~38				Pb<0.15	<0.5	815~850	铜与铜、 铜与钢，钢 与钢，使用 焊剂
	料 302	24.7~ 25.3	39~41	33~36.5				Pb<0.15	<0.5	745~775	
	料 303	44.5~ 45.5	29.5~ 31.5	23.5~ 26				Pb<0.15	<0.5	660~725	
	料 312	39~41	16.4~ 17.4	16.6~ 18.6	Ni0.1~ 0.5	25~26.5		Pb<0.2	<0.5	595~605	
铜磷焊料 Cu-P类	料 909	1~2	91~94		5~7					715~730	铜与铜， 不用焊剂
	料 204	14~16	78~82		4~6					640~815	
	料 203		90.5~ 93.5		5~7			Sb1.5~ 2.5		650~700	
铜锌焊料 Cu-Zn	料 103		52~56	44~48						885~890	铜与铜，钢 与钢，铜与 钢，使用焊剂

##### (2) 钎焊焊剂的选用

焊剂又称焊粉、焊药、熔剂。焊剂的功能是在钎焊过程中使焊件上的金属氧化物或非金属杂质生成熔渣，同时，钎焊生成的熔渣覆盖在焊件的表面，使焊件与空气隔绝，防止焊件在高温下继续氧化。钎焊若不使用焊剂，焊件上的氧化物便会夹杂在焊缝中，便会降低焊接处的强度，若焊件是管道，焊接处便可能产生泄漏。

钎焊焊剂分非腐蚀性焊剂和活性化焊剂。非腐蚀性焊剂有硼砂、硼酸、硅酸等。活性化焊剂是在非腐蚀性焊剂中加入一定量的氟化钾、氟化钠或氯化钠、氯化钾等化合物。活性化

焊剂较非腐蚀性焊剂具有更强的清除焊件金属氧化物和杂物的作用，但它对金属有腐蚀作用，焊接完毕后，必须对焊缝处残留的焊剂和熔渣进行清除。

钎焊焊剂的选用，对焊件的焊接质量有很大影响，因此钎焊时要根据焊件材料、焊条选用焊剂。一般铜管与铜管的焊接，使用铜磷焊条可不用焊剂。若使用银铜焊条或铜锌焊条，要选用非腐蚀性焊剂，如硼砂、硼酸或硼砂与硼酸的混合焊剂。铜管与铜管或钢管与铜管焊接，用银铜焊条或铜锌焊条，焊剂要选用活性化焊剂。

## 2. 氧气、乙炔气、液化石油气的性能及使用方法

### (1) 氧气、乙炔气、液化石油气的性能

1) 氧气的性能 氧气是一种无色无味的气体。它本身不能燃烧，但它有很强的助燃作用。高压氧气在常温下能和油脂物质发生化学变化，引起发热、自燃或爆炸，氧气是气焊理想的助燃气体。

2) 乙炔气的性能 乙炔又名电石，乙炔与水作用生成乙炔气。乙炔气是未饱和的碳氢化合物，由于乙炔中混有磷化氢、硫化氢及氨等物质，所以乙炔气有刺鼻的异常气味。乙炔气在高温或 0.2MPa 以上的气压下，有自然爆炸的危险。在低压下如振动、加热、撞击，也有爆炸的危险。

乙炔气本身不能达到完全燃烧，要达到完全燃烧必须有一倍以上的氧气助燃。乙炔气在氧气助燃的作用下，火焰的最高温度可达 3100℃ 左右，它是气焊理想的可燃气体。

3) 液化石油气的性能 液化石油气是裂化石油的副产品，其主要成分是丙烷、丁烷、丙烯、丁烯和少量的乙烷、乙烯、戊烷等碳氢化合物。

在常温和 1 个大气压下，组成液化石油气的碳氢化合物是气体状态，只需加上 1MPa 左右压力，即由气态变为液态。液化石油气与空气或氧气混合，可获得理想的火焰。

液化石油气要达到完全燃烧，它所需要的氧气量比乙炔所需要的氧气量多，火焰温度 2500℃ 左右，比乙炔气火焰温度稍低。由于液化石油气使用安全、卫生、方便，常在制冷设备维修部门采用。

### (2) 氧气、乙炔气、液化石油气的使用方法

1) 氧气-乙炔气使用方法 氧气-乙炔气焊接设备如图 3-40 所示。

氧气-乙炔气的使用方法：

①给氧气钢瓶和乙炔气钢瓶配置合适的减压阀。储存在钢瓶内的氧气、乙炔气均为高压气体，一般氧气压力为 15MPa，乙炔气压力为 2MPa。气焊只需要低压氧气和

低压乙炔气。因此，使用氧气-乙炔气钎焊，首先要在氧气、乙炔气钢瓶上配置合适的压力

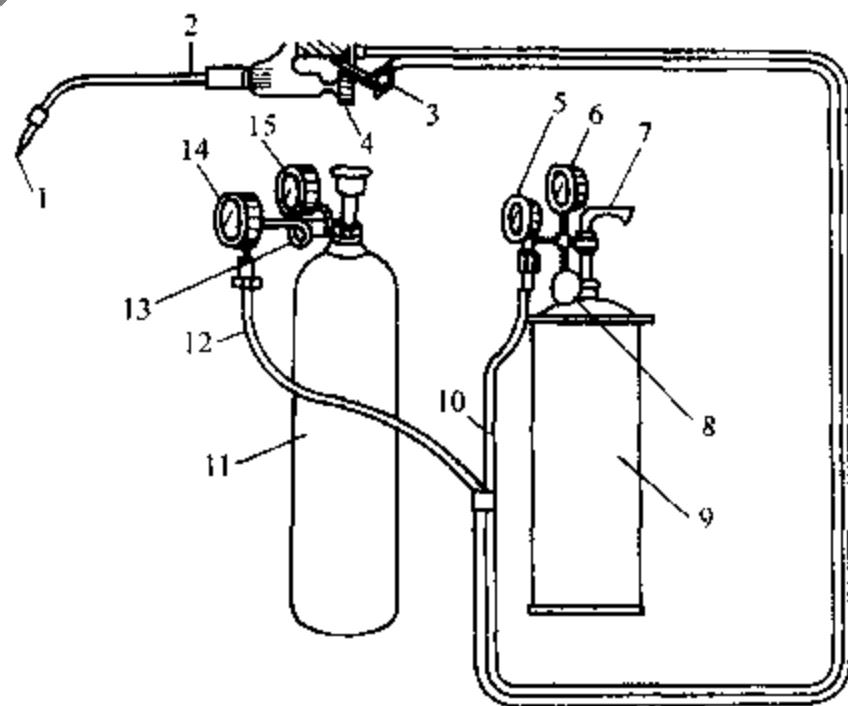


图 3-40 氧气-乙炔气焊接设备

- 1—焊枪喷火嘴 2—焊枪 3—乙炔气调节阀  
4—氧气调节阀 5—乙炔气低压表 6—乙炔气高压表  
7—乙炔气钢瓶阀扳手 8—乙炔气压力调节器  
9—乙炔气钢瓶 10—乙炔气输气胶管 11—氧气钢瓶  
12—氧气输气胶管 13—氧气压力调节器  
14—氧气低压表 15—氧气高压表

调节器（减压阀）。氧气、乙炔气减压阀的技术参数列于表 3-24。

②在氧气、乙炔气减压阀上分别接上不同颜色的输气胶管，然后与焊枪连接，关闭焊枪上的调节阀门。

③分别打开氧气、乙炔气钢瓶上的阀门，调节减压阀，使氧气输出压力为 0.5MPa 左右，乙炔气输出压力为 0.05MPa 左右。

④钎焊时，首先打开焊枪上乙炔气的调节阀，使焊枪的喷火嘴中有少量乙炔气喷出，然后点火，当喷火嘴出现火苗时，缓慢地打开焊枪上的氧化调节阀门，使焊枪喷出火焰。

⑤钎焊完毕后，应先关闭焊枪上的氧气调节阀门，然后关闭乙炔气调节阀门。若先关闭乙炔气调节阀门，后关闭氧气调节阀门，焊枪的喷火嘴会发出爆炸声。

2) 氧气-液化石油气使用方法 氧气-液化石油气的使用方法与氧气-乙炔气的使用方法基本相同，不同的是液化石油气的减压阀，生产厂家出厂时已调节好，使用时不需要调节。

3) 使用氧气、乙炔气、液化石油气注意事项。

①氧气、乙炔气、液化石油气钢瓶在运输中要轻装、轻卸、防振、防跌。

②氧气、乙炔气、液化石油气钢瓶应放在远离热源、通风干燥的地方。

③不准用带有油脂的布或纱头擦试、调节氧气瓶的减压阀门，以免引起爆炸。

④要经常检查氧气、乙炔气、液化石油气钢瓶的阀门、减压阀、输气胶管及接头有无漏气现象，若发现漏气，要及时修复。

⑤钎焊完毕后，要及时关闭氧气、乙炔气、液化石油气钢瓶上的阀门。

表 3-24 氧气、乙炔气减压阀技术参数表

名称	进气口最高压力/MPa	最高工作压力/MPa	压力调整范围/MPa	安全阀泄气压力/MPa
氧气减压阀	15	2.5	0.1~2.5	2.7~2.9
乙炔气减压阀	2	0.15	0.01~0.15	>0.18

### 3. 钎焊焊接工艺

焊接是检修电冰箱、空调器等制冷设备的重要操作工艺，下面介绍钎焊焊接工艺及要求。

(1) 根据焊件材料选用焊条及焊剂

(2) 焊接管道要有合适的插入长度和配合间隙

管道插入的长度不应小于被插入管道的直径长度。两根管道间的配合间隙应掌握在 0.1~0.2mm 之间。配合间隙太大，焊条熔化时易流入管道，造成堵塞；配合间隙过小，熔化的焊条只能焊附在管道接口的表面，焊口强度差，易裂开。

(3) 焊接管道要根据不同材料的焊件，选用不同的气焊火焰

1) 氧气-乙炔气气焊火焰 氧气-乙炔气气焊火焰可分为三类，即碳化焰、中性焰、氧化焰，如图 3-41 所示。

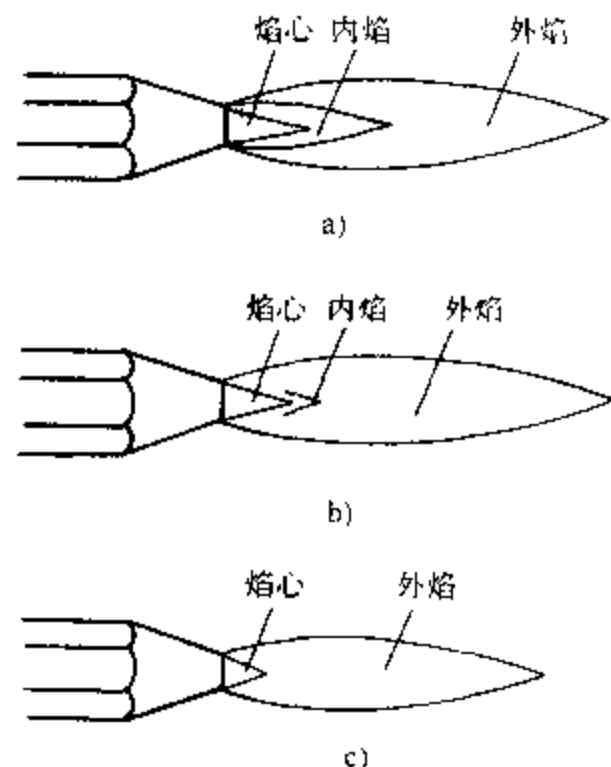


图 3-41 氧气-乙炔气火焰  
a) 碳化焰 b) 中性焰 c) 氧化焰

①碳化焰 氧气与乙炔气的体积之比小于1时（即乙炔气含量大于氧气），其火焰为碳化焰，如图3-41a所示。碳化焰的火焰分三层，焰心呈白色，焰心外围带蓝色，内焰为淡白色，外焰为橙黄色。碳化焰的温度2700℃左右，适用于钎焊铜管与钢管。

②中性焰 氧气与乙炔气的体积之比为1~1.2时，其火焰为中性焰，如图3-41b所示。中性焰的火焰也分三层，焰心呈尖锥形，色白而明亮，内焰为蓝白色，外焰由里向外逐渐由淡紫色变为橙黄色。中性焰的温度3100℃左右，适用于钎焊铜管与铜管、铜管与钢管。

③氧化焰 氧气与乙炔气的体积之比大于1.2时，其火焰为氧化焰，如图3-41c所示。氧化焰的火焰只有两层、焰心短而尖，呈青白色，外焰也较短，稍带紫色。氧化焰的温度3500℃左右。氧化焰由于氧气的含量较多，氧化性很强，会造成焊件熔化，钎焊处会产生气孔、夹渣、不适用于铜管与铜管、铜管与铜管的钎焊。

2) 氧气-液化石油气火焰 氧气-液化石油气焊火焰分两类，即碳化焰和氧化焰，如图3-42所示。

①碳化焰 氧气与液化石油气体积之比为1:1~1:3时，其火焰为碳化焰，见图3-42a。碳化焰的火焰分三层，焰心呈白色，内焰为淡白色，外焰为橙黄色。液化石油气的含量越多，火焰越长。碳化焰的温度2500℃左右，适用于钎焊铜管与钢管。

②氧化焰 氧气与液化石油气体积之比为1.4~1.6时，其火焰为氧化焰，见图3-42b。氧化焰的火焰分两层，焰心呈尖形为青白色，外焰为淡白色，氧化焰的温度2900℃左右，适用于钎焊铜管与铜管、铜管与钢管。

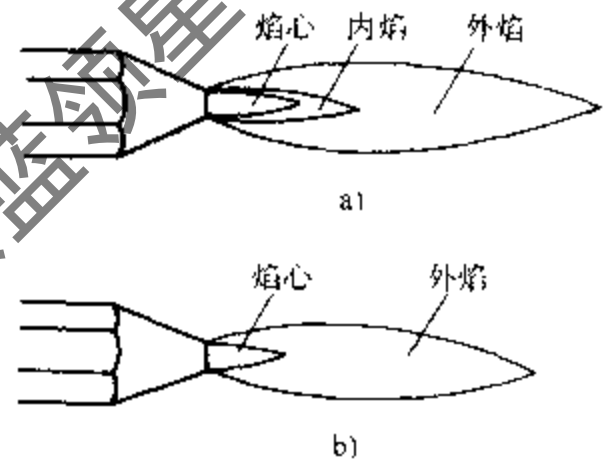


图3-42 氧气-液化石油气火焰  
a) 碳化焰 b) 氧化焰

#### (4) 钎焊操作要点

下面以氧气-液化石油气焊接铜管与钢管为例，介绍钎焊操作要点。

- 1) 采用银铜焊条，选用活性化焊剂和碳化焰火焰。
- 2) 用细砂纸清除管道接焊处的油脂、污垢等脏物。
- 3) 火焰对准管道焊接处加热，同时在焊接处涂上焊剂，钢管与铜管上的加热比例为6:4，加热到焊剂呈透明液体时，将涂有焊剂的银铜焊条放在焊接处继续加热，加热到焊条充分熔化，牢固地附着在管道上时移去火焰。

4) 检查焊接处有无气泡、夹渣现象。

5) 清除管道焊接处的残留焊剂、杂物。

#### (5) 焊接管道注意事项

1) 焊接管道最好采用平焊的方式（即两根管道水平放置）火焰与管道成90°夹角。如需立焊，管道扩管的管口一定要朝下，以免焊接时熔化的焊条进入管道，造成管道堵塞。

2) 对同一种材料管道焊接，要先加热插入的管道，然后加热扩口管道。焊接处要加热均匀，加热时间不宜过长，以免管道内壁产生氧化层，造成制冷系统毛细管、干燥过滤器堵塞。

3) 毛细管与干燥过滤器焊接时，必须掌握火焰对毛细管和干燥过滤器的加热比例，其加热比例为2:8，以防止毛细管加热过度而熔化。

### 3.4.2 制冷系统的修理方法

#### 1. 制冷系统的清洗和吹污

##### (1) 全封闭式压缩机制冷系统的清洗

空调的制冷剂为 R22，清洗剂仍可用 R113。

清洗可按图 3-43 进行，其中图 a 为标准制冷循环系统清洗，图 b 为高、中、低方式的清洗。

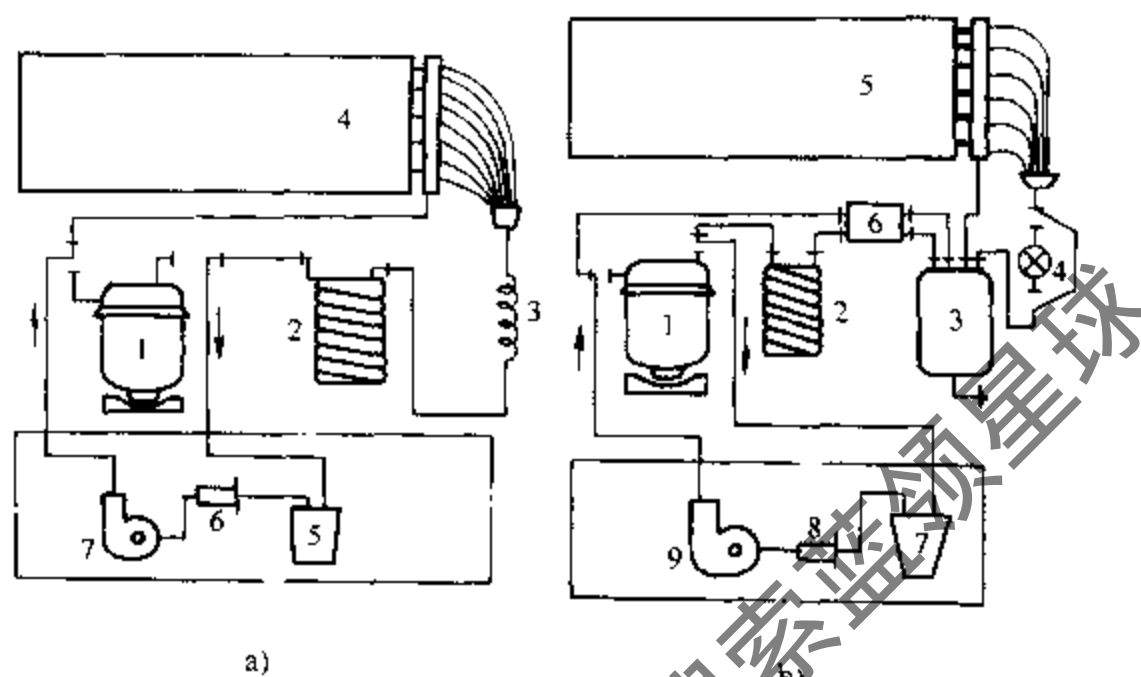


图 3-43

a) 标准空调制冷管路清洗

1—压缩机 2—冷凝器 3—毛细管 4—蒸发器

5—槽 6—过滤器 7—泵

b) 高、中、低方式清洗

1—压缩机 2—冷凝器 3—贮液器 4—过冷却阀 5—蒸发器

6—热交换器 7—槽 8—过滤器 9—泵

清洗前先放出制冷系统管路内的制冷剂，检查一下冷冻油的颜色、气味，以了解制冷系统污染的程度。

拆卸压缩机，从工艺管中放出少量冷冻油检查其色、味，并查看有无杂质异物。

清洗方法：先将清洗剂 R113 注入液槽中，然后启动泵，使之运转，开始清洗。对于轻度的污染，只要循环 1h 左右即可，而严重污染的，则需要 3~4h。

若长时间清洗，清洗剂已脏，过滤器亦有脏物堵塞，此时应更换清洗剂和过滤器之后再行清洗。

清洗后，清洗剂可以回收，但经处理后方可再用，在贮液器中的清洗剂需从液管回收。

清洗完毕，应对制冷管路进行氮气吹污和干燥处理。

图 3-43 中虚线方框以内的部分在干燥处理时一定要与管路部分断开，并在压液管、吸液管的法兰盘上安装盲板，然后用真空泵对系统进行抽真空，在抽真空过程中，要同时给制冷管路外面吹送热风，以利干快速干燥。最后将制冷管路按原样装好，再换新的压缩机和过滤器。

注意事项：

- 1) 为不形成清洗剂的泄漏，应采用耐压软管，接头部分一定要用胶带包扎紧密。
- 2) 使用膨胀阀的机种，要去掉膨胀阀，以旁通管代替。

- 3) 若制冷系统内进入水分，一定要将水分排净。
- 4) 因压缩机烧毁而生成酸时，必须注意用氮气吹净。

### (2) 半封闭式压缩机制冷系统的清洗

采用半封闭式压缩机的空调机，在电动机烧毁后，制冷系统的清洗一般在现场进行。这里介绍一种活性氧化铝过滤的清洗方法。

首先用氮气吹净已拆卸走压缩机的制冷系统中的残留冷冻油和制冷剂。

安装好新的充完油的压缩机，以活性氧化铝过滤器代替原有的高压侧的液体过滤器。在压缩机的吸气侧也装一个较大的、能确保酸性物质和杂质不能进入压缩机的活性氧化铝过滤器。

按照常规的办法抽真空和充注制冷剂，启动运转 6h。

进行冷冻油的酸度检查，若合格（用 NaOH 中和，每 1g 冷冻油中 NaOH 小于 0.05mg），可拆卸过滤器；若不合格，应更换过滤器和活性氧化铝，重新抽空，充入制冷剂，这次要运转 48h 以上。

### (3) 制冷系统的吹污

在一般的制冷设备经过安装以后，系统内部不可避免地会残留焊渣，铁锈及氧化皮等物，这些杂质污物残留在制冷系统内与运转部件相接触会产生磨损，使气缸或活塞表面划痕、拉毛等。杂质污物与一些部件接触会压出凹坑，会使压缩机的阀片不平，截止阀阀芯受损等。有时，污物还会使制冷系统堵塞：在膨胀阀、毛细管和过滤器等处发生堵塞（脏堵）。污物与制冷剂、冷冻油发生化学反应还会导致腐蚀。因此在正式运转以前，制冷系统必须进行吹污处理。

系统吹污时，首先需要将所有与大气相通的阀门关紧，其余阀门则应全部开启。

吹污的气压一般为 0.6MPa (6kgf/cm<sup>2</sup>)，可以用制冷压缩机、氮气瓶或空气压缩机对系统加压（氟利昂系统不可用压缩空气）。由于制冷系统的管网、设备的位置高、低不平，最好采用分段的方法进行，其排污口应选择在各段的最低点。在每段的排污口应事先用木塞堵住并用钢丝拴牢。

然后将排污系统充压至 0.6MPa (6kgf/cm<sup>2</sup>) 以后，停止充压，将木塞迅速拔出，利用高速气流将系统中的污物排出。

排污彻底与否可在排污口处挂一白色纱布，视其清洁程度来进行检验。若白纱布已清洁，表明随气体冲出的污物已无，吹污可停止；若白色纱布仍有污点，则应继续吹污。

### (4) 冷凝器、蒸发器的吹污、除垢

1) 水冷式冷凝器的除垢 冷凝器是制冷系统中四大件之一，是放热器件，制冷剂的高压高温蒸气在冷凝器中放热而变为高压液体。冷却制冷剂的物质有流动的水和空气。冷却水吸收热量后温度升高，需用冷却水塔再冷却降温，循环使用。

水冷式冷凝器的种类很多，氨制冷系统、氟利昂制冷系统的冷凝器结构不尽相同。

立式冷凝器：用于氨制冷系统，进出水温差约 2~4℃，耗水量较大。

卧式冷凝器：可用于氨和氟利昂的冷凝。在壳管式冷凝器中制冷剂在水管与壳体之间流

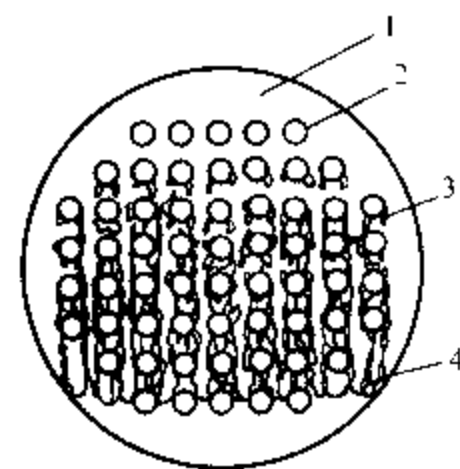


图 3-44 壳管式冷凝器  
1—制冷剂蒸气 2—冷却管  
3—制冷剂液滴 4—液体



动，水在管内流动。

氨冷凝器的外壳上有氨的进、出口，平衡管、放油、安全阀、压力表等接口。氨冷凝器的冷却管采用光滑钢管，而氟利昂卧式冷凝器的冷却器一般采用直径小于 25mm 的纯铜管。有的小型冷凝器在纯铜管外面还套有圆形散热翅片。

卧式冷凝器的进出水温差一般为 4~6℃。卧式壳管式冷凝器的内部结构如图 3-44 所示（用于氟利昂制冷系统）。

还有一种用于氟利昂制冷系统的水冷式冷凝器是套管式，其结构如图 3-45 所示。外管为无缝钢管，内管为一根或数根小铜管，两管盘成圆形或椭圆形，冷却水在小管内流动，制冷剂在内、外管之间流动。

其他形式的冷凝器还有沉浸冷凝器和蒸发式冷凝器等。

水冷式冷凝器所用的冷却水一般为深井水或自来水，均属于硬水，含有无机盐类（钠、钙或镁等）。当硬水在水管中流动与制冷剂进行热交换时，水温升高，原来溶于水中的一些无机盐类就会分解结晶而析出沉淀在冷却管壁上，成为水垢。时间越长，水垢越厚，使有效的流水直径越来越小，阻碍了冷却水的流动，同时水垢本身是导热性极差的物质，影响传热效果，使冷凝温度升高。

水垢是水冷式冷凝器必须要除去的物质，为此，要定期消除水垢，一般使用两年清除一次，深井水冷却时应每年清洗一次。

#### ①机械法除垢

(a) 钢丝刷拉刷 将壳管式冷凝器的两端铸铁封盖拆下，用螺旋形钢丝刷伸入冷却管内往复拉刷，然后再用接近管子内径尺寸的圆柱钢棒塞进冷却管反复拉捅，边捅边用压力水冲洗，见图 3-46 所示。

(b) 刮刀滚刮 将壳管式冷凝器的两端铸铁封盖拆下，用特制的刮刀接在软轴上的一端，另一端接在电动机轴上，将刮刀插入冷却管中，开动电动机后即可在管内边滚边刮，一边刮一边喷水，以冷却刮刀和冲洗管内被刮下的污垢（只适用于钢制水管）。

#### ②酸洗法除垢 如图 3-47 所示，此种方法需配置一台耐酸泵和耐酸池（槽）。

操作时，先将制冷系统内的制冷剂全部抽出，然后关闭冷凝器的进水阀，拆掉进出水管，再将冷凝器的进出水接头用直径与其相同的水管接于酸洗系统中。

酸洗剂的配方：10% 盐酸溶液 500kg，缓蚀剂 250g（1kg 酸液 0.5g），缓冲剂可用六次甲基四胺（乌托品），或苯胺与六次甲基四胺的聚合物。

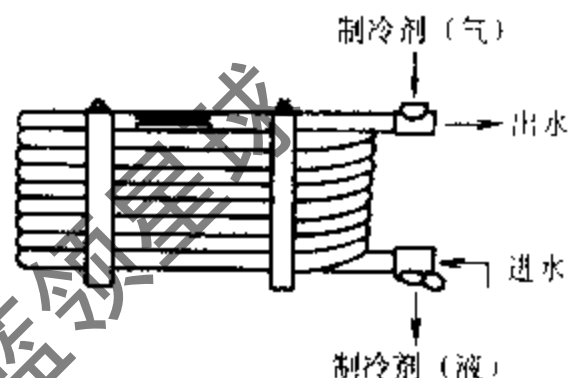


图 3-45 套管式冷凝器

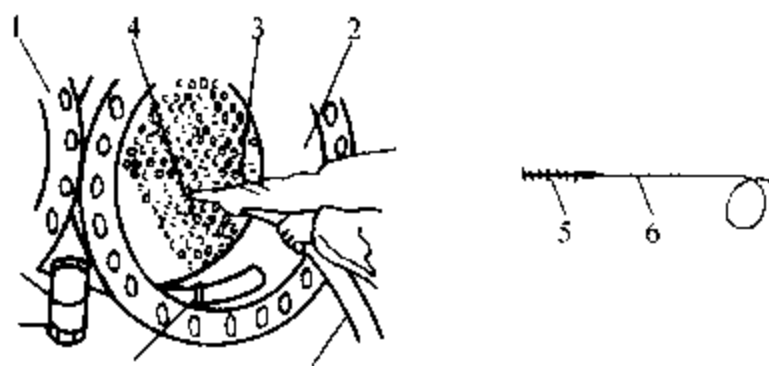


图 3-46 钢丝刷洗除垢

1—封头 2—冷凝器水室 3—钢棒头  
4—水管 5—钢制 6—钢丝

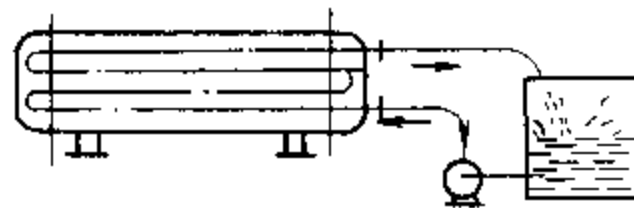


图 3-47 酸洗法

开动酸泵使溶液在系统中循环流动 25~30h, 使其与污垢进行化学反应, 然后将系统中的酸溶液全部放出。

用 1% 的氢氧化钠 (NaOH) 溶液或 5% 的碳酸钠溶液 (Na<sub>2</sub>CO<sub>3</sub>) 循环清洗 15min, 用以中和残留的酸溶液, 最后用清水清洗干净即可。

图 3-47 中的排气管是用来排走在化学反应中生成的二氧化碳气体, 若排气管内二氧化碳气体已排净, 标志着水垢清理完毕。

用上述三种方法除垢时必须对系统进行气密性试验。

③磁化水除垢 磁化水除垢是使冷却水流过磁水器以后去除水垢的方法。磁水器是两面为法兰接头的圆筒容器, 内部有磁块与铁心, 可形成磁场。磁化器一般安装在冷凝器前面, 如图 3-48 所示。

当水流过磁化器以后, 磁场使硬水中的金属离子变形, 破坏或者削弱其相互间的作用, 从而使水垢不能结成, 碳酸钙的结晶变成酥松, 脆弱的粉末渣状。这种渣状物很容易从冷却水管内排出, 残留的少量渣滓也不会形成水垢。

磁化水除垢时间一般为 7 天左右。

2) 风冷式冷凝器的清洗、吹污 风冷式冷凝器是用空气吸收冷凝器散发出的热量进行冷凝的。由于各种制冷、空调设备的不同, 冷凝器的结构也不相同, 清洗方法也有所差异。

空调器的冷凝器采用风冷式结构时要靠强制通风进行散热。散热盘管上装有翅片, 且间隔小、密集。这种结构容易发生脏堵, 灰尘、油污落在散热器上, 时间长了造成冷凝器排风不良, 降低冷凝效果。

窗式空调器的冷凝器在机壳内, 清洁处理时须打开外壳, 用压缩空气吹污。

分体式空调器的冷凝器在室外, 更易受外部风沙的吹袭, 杂物也会进入散热片隙中, 因此, 分体式空调器必须定期对室外机组进行检查和清洁处理。一般可采用压缩空气吹污法, 即去除外壳后, 对翅片深处的灰尘, 用压缩空气冲吹干净。

3) 冷却空气的蒸发器的清洁处理 蒸发器是制冷设备四大件之一, 是重要的换热部件。蒸发器中的制冷剂在其中沸腾汽化, 向周围物质吸热, 以使周围温度降低。

蒸发器由于形成不同, 用途各异, 有蒸发盘管式 (用于冷却盐水、水)、壳管式 (满液式和干式) 和蛇形排管式 (用于冷库) 及电冰箱, 空调器用的各种小型蒸发器。

冷却空气用的蒸发器主要结构是蒸发盘管 (纯铜管) 和铝合金翅片, 用于中、小型房间空调器和恒温恒湿机。当蒸发器积灰过厚时会影响制冷量, 因此必须进行定期清洗。

清洗时可用压缩空气吹净, 无论是窗式空调器还是分体式空调器都可以在断电后, 拆卸机壳吹净。

## 2. 制冷系统的气密性试验和检漏

气密性试验也叫压力试漏, 其目的是判别制冷系统有无泄漏。试漏和检漏不同, 试漏是初步的, 而检漏能具体地测出泄漏部位。试漏为检漏提供依据, 是不可缺少的一环。

一般在制冷系统清洗、吹污以后, 即对系统进行总体气密性试验。

气密性试验有压力试漏、真空试漏和工质 (制冷剂) 试漏等多种。

检漏的方法也很多: 有肥皂水检漏、卤素灯检漏、卤素仪检漏等。

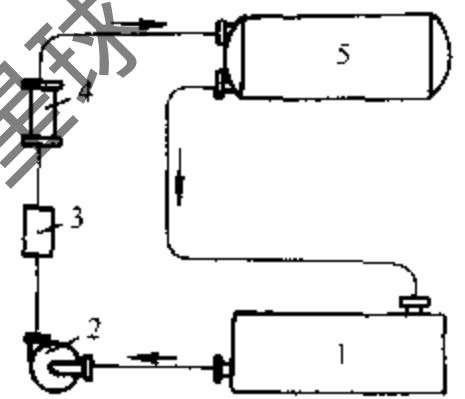


图 3-48 磁化水除垢  
1—水箱 2—泵 3—过滤器  
4—磁水器 5—冷凝器

### (1) 气密性试验

压力试漏所用的压力气体为压缩空气或氮气，氟利昂制冷系统使用的是氮气而不是压缩空气。

在氨制冷系统中压力试漏时可利用压缩空气充压，但是需经干燥过滤器处理，最后还需用氮气吹污。

压力试漏时在制冷系统中必须安装高压压力表、低压压力表，以便观测试验压力。

气密性试验时应关闭所有连通大气的阀门，其他阀门全开。将制冷机过滤器法兰拆下，取出过滤器经清洗加入冷冻油后重新放入，水冷式的机组，应打开气缸及曲轴箱的冷却水阀门，用手盘车，开排气阀，关吸气阀，先试启一下，若无问题可继续启动。压力气体从过滤口进入系统，经压缩压力上升。当整个系统达到试验压力时，即可停车。然后关上高、低压交界处阀门，连续保压 24h。

制冷系统气密性试验压力如表 3-25 所示。

表 3-25 气密性试验压力 [单位: MPa (kgf/cm<sup>2</sup>)]

制 冷 剂	高 压 压 力	低 压 压 力
氨 NH <sub>3</sub>	1.8(18)	1.2(12)
R22	1.8(18)	1.2(12)
R12	1.6(16)	1.0(10)
R13	1.8(18)	1.2(12)

氨制冷系统用压缩空气试压时，前 6h 允许降压 0.02MPa (0.2kgf/cm<sup>2</sup>)，因温度对压力有影响。但用氮气试压时不应有压力降低。

氟利昂制冷系统不能用压缩空气试压，只能用氮气，氮气气瓶的压力很高（可达 15MPa），使用时一定要在气瓶上装减压表。

有的制冷机装有安全阀，出厂时已调好。在试高压时，最高可升至 1.6MPa (16kgf/cm<sup>2</sup>) 安全阀会自动跳开。为克服安全阀过早开启，可待低压合格后，关上低压吸气阀，启动压缩机，慢慢开启吸气阀，调节吸气压力为 0.2~0.25MPa (2~2.5kgf/cm<sup>2</sup>)，使低压系统的压缩空气经压缩机压缩后进入高压系统，由于低压有压力，则高压上升至 1.8MPa (18kgf/cm<sup>2</sup>) 或接近此压力时，安全阀不会跳开。

高压系统的安全阀可调至 1.8~1.85MPa (18~18.5kgf/cm<sup>2</sup>)，在高压接近 1.8MPa (18kgf/cm<sup>2</sup>) 时即可保压。

压力试验必须注意安全，遇有问题应立即停止加压，进行检查。

试压后发现压力下降低于保压值，应具体进行部位泄漏检查，并对泄漏部位记下记号，以便及时进行补漏。

### (2) 系统的真空试验

试压合格以后，泄压，放出试压气体后立即进行真空试验。

真空试验目的有三：第一，将系统中残留的试压气体抽走。第二，进一步检查制冷系统有无渗漏，即在系统真空条件下的密封性能，外界气体是否进入系统中。这种方法对于蒸发压力低于大气压的系统（如低温箱）是十分必要的。第三，为充注制冷剂创造条件。

制冷系统的抽真空，可用真空泵进行，也可用压缩机自身抽真空，有时用压缩机和真空

泵交替进行。后者用于大型制冷系统，压缩机可把制冷系统中的大量空气抽走，然后用真空泵把残留气体抽净。

#### 1) 用压缩机抽真空

①关闭吸、排气阀及制冷系统所有接触大气的阀门，其余阀全开。

②打开压缩机上的放空阀（氟压缩机是卸下排气阀的多用通道），老式氨压缩机是关闭启动旁通阀。用手盘车，看气体是否排出。

③启动压缩机，慢慢开启吸入阀，则系统中的空气逐步排出，直至系统抽成真空为止。

④关闭放空阀或安上多用通道堵头，停止运转，稳压 18h。

用 U 形水银压力计（压力值 0~400mmHg）（1mmHg=133.322Pa，下同）和真空表测量系统的真空度。低压表的指针不再下降即可停机。对于高、中温类氟利昂制冷设备，进行系统抽真空时其真空度一般不低于 40mmHg。对于小型的系统可达到 750mmHg。

在抽真空时，往往一次抽真空达不到要求。一般是由于系统有渗漏和压缩机本身不严密或窜气。

在压缩机停止运转后，压缩机与系统的连接阀门都关闭。若 U 形水银压力计指示或低压压力表的指针保持不变，则表明制冷系统不泄漏，应继续检查压缩机。压缩机若有阀片不严，破损，高、低压串气，轴封漏气，旁通阀、安全阀及氟油分离器四油阀等故障，均可造成真空度达不到要求，应认真检漏，排除故障。

在启动压缩机、关闭吸气阀以后，曲轴箱内产生 650mmHg 的真空且排气压力达到 1.0MPa (10kgf/cm<sup>2</sup>) 时，迅速停车。若曲轴箱内的真空度在 15min 以后才由 650mmHg 升至 0kgf/cm<sup>2</sup> (1kgf/cm<sup>2</sup>≈0.1MPa，下同)，说明压缩机无泄漏；假如在 15min 以内就有明显的升高，表明压缩机有泄漏，需及时处理。

在用压缩机本身抽真空时，应注意油压的变化，由于压缩机油泵工作条件在真空下较差，要求油压与吸气压力之差不低于 200mmHg。

对于有高低压压力继电器或油压压差继电器的设备，抽真空时应将继电器的触点暂时断开，以防止因触头动作而切断电源。

应注意的是，全封闭压缩机的制冷系统不能用压缩机自身抽真空的方法，必须使用真空泵抽真空。

#### 2) 用真空泵抽真空

空调器在更换零部件和局部修理以后，要进行试压和抽真空。

空调器（中小型）抽真空所用的真空泵的排气能力要在 150L/min 以上。

全封闭式压缩机的抽真空如图 3-49 所示，图中使用的是复合式压力表（连成压力表，或称三通修理阀）。除高、低压表和复合式压力表的高、低压阀接口连接外，中间的接口与真空泵相连。启动真空泵前，将各阀开启，真空泵需要运转 30min。

空调器的抽真空可一次进行，也可采用三倍真空法（复式真空法）。一次抽空所用真空泵的每次运转要在 20min 以上。

复式真空法是向制冷系统内充注制冷剂，然后再排出以形成真空。

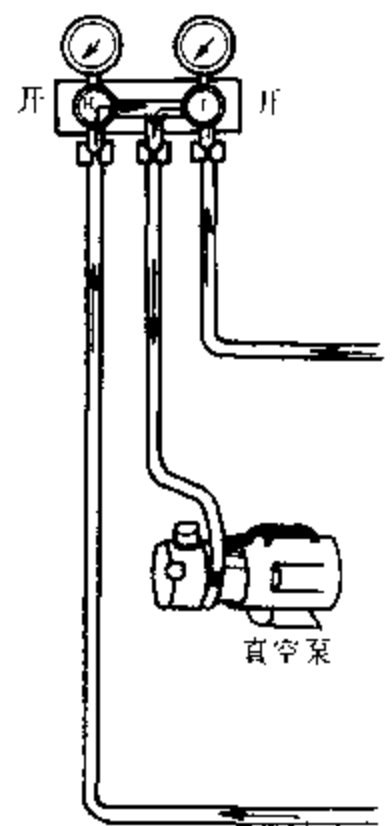


图 3-49 抽真空

复式真空法所需要的抽真空和充注制冷剂的次数如下：

排出制冷剂气体→抽真空（20min）→充入制冷剂→放置 20min →排出。在进行两次抽真空后应进行最后一次抽真空。

### (3) 检漏

#### 1) 氨制冷系统的检漏

①肥皂水检漏 系统的试压和检漏可以同时进行，在制冷系统内压力上升至要求的压力以后，用肥皂水涂在制冷管道的焊缝、法兰及丝扣等的连接处，若有泄漏，肥皂泡冒出，应确定此处泄漏无疑，做好记号。

②试纸检漏 由于氨遇水后呈弱碱反应，当酚酞试纸遇到氨以后，在空气中水蒸气的作用下会立即变红，若将酚酞纸先浸水而后检查，反应就更为明显，从而可判断有无泄漏。但是因酚酞试纸遇肥皂水也会变红，所以在检查时不要用酚酞纸去接触管子被检处（因为这些地方原来都用肥皂水检漏过），以免发生误检。

酚酞试纸可自制，其配方如下：

用 100mL 浓度为 95% 的酒精，如 20mL 甘油，再加 0.1g 酚酞配成溶液，将白纸或滤纸裁成条状，放入溶液浸湿后，取出晾干即可。

③其他方法 氨有泄漏会有刺激臭味，一旦发现有较明显的氨味时应进行检漏。

因氨遇水呈碱性放热反应，若用湿手去检查漏口时，手感发热，也表明此处泄漏。

在氨制冷设备发生泄漏后应进行补焊时，必须注意安全，确认无误后，方可焊接，否则容易引起爆炸。漏氨点的处理：如焊接处有漏点，应将有关的阀门关闭，将氨处理好，接通大气后方可焊接。

2) 氟利昂制冷设备检漏 氟利昂制冷设备的检漏部位是：开启或压缩机或全封闭式压缩机的可拆卸的连接部位和轴封处、螺栓端部、视油镜，蒸发器的各焊接部位，风冷冷凝器或水冷冷凝器的各焊接部位，各管道和部件，如干燥过滤器，截止阀及阀杆处、电磁阀、热力膨胀阀、液体分配器等处的连接处。

氟利昂制冷系统的检漏方法如下：

①外观检漏 因为氟利昂与冷冻油有一定的互溶性，当氟利昂有泄漏时，冷冻油也会渗出或滴出。用目测油污的方法可判定该处有无泄漏。当泄漏较少，用手指触摸不明显时，可戴上白手套或用白纸接触可疑处，油污较明显查出。

②肥皂水检漏 这是一种常用的、简便易行的方法。将肥皂切成薄片，浸泡在温热水中，使其溶为稠状肥皂水即可。检漏时，先将被检部位的油污擦拭干净，用干净的毛笔或软的塑料泡沫沾上肥皂水，均匀地涂抹在被检处（四周都涂）。然后等几分钟后仔细观察，如有肥皂泡出现，即表明该处有泄漏，记下记号。

已投入运转后修理的设备利用原系统中制冷剂的压力（没有漏光）形成肥皂泡，有的时候，需先向系统充入 0.8~1.0MPa（8~10kgf/cm<sup>2</sup>）的氮气。

③卤素灯检漏 卤素灯是以乙醇（酒精）为燃料的喷灯，其使用可参阅产品说明书。

使用卤素灯检漏时，点燃酒精后，火焰呈红色，当氟利昂蒸气与火焰接触后即由红变绿，这样靠鉴别火焰的颜色变化即可判断有无泄漏及泄漏量的大小。

卤素灯的工作原理：氟利昂气体与喷灯火焰接触后即分解为氟、氯元素气体，氟气与灯内炽热的铜接触，便生成氯化铜，火焰颜色变绿或紫绿色。泄漏量由微漏至严重泄漏时，火

焰的颜色相应地由微绿变为浅绿、深绿直至紫绿色。

卤素灯检漏的灵敏度较低，最低检知量为 300g/a（年泄漏量）。不同火焰颜色与 R 12 泄漏量的关系如表 3-26 所示。

卤素灯适合于大型冷藏箱和中、小型冷库的初步检漏，而不适合于电冰箱等家用制冷设备的检漏。

④卤素检漏仪检漏 卤素检漏仪检漏主要用于制冷系统充入制冷剂以后的精检。

表 3-26 火焰变化与泄氟量的关系

火焰颜色	年泄漏量/(g/a)	年泄漏容积/(L/a)
微 绿	288	57.6
浅 绿	384	76.8
深 绿	504	100.8
紫 绿	1368	273.6

卤素电子检漏仪的灵敏度可达到 5g/a 以下（年泄漏量）。有一种袖珍式检漏仪，携带使用均很方便。

卤素原子（氟、氯等）在一定电位的电场中极易被电离而产生离子流。氟利昂气体由探头、塑料管被吸入白金筒内，通过加热的电极，瞬间发生电离使阳极电流增加，在微电流计上发生变化，经放大器放大后，推动电流计指针指示或使蜂鸣器报警。

电子检漏仪在使用时要将探口在被检处移动，若有氟利昂泄漏，即可报警。检漏时，探口移动的速度不大于 50mm/s，被检部位与探口之间的距离应为 3~5mm。由于电子检漏仪的灵敏度很高，所以不能在有卤素物质或其他烟雾污染的环境中使用。

⑤充压浸水检漏 这种方法适用于单个零件和整体小型制冷设备的检漏。被检零部件或制冷机应事先充入一定的干燥空气或氮气，其压力一般为 0.8~1.5MPa（8~15kgf/cm<sup>2</sup>），低压器件单独试压不超过 0.8MPa（8kgf/cm<sup>2</sup>），电冰箱蒸发器试压不超过 0.5MPa（5kgf/cm<sup>2</sup>），高压器件（如冷凝器）不超过 1.5MPa（15kgf/cm<sup>2</sup>）为宜。

充压后将检物浸入 40℃ 的温水中，待水面平静后静观数分钟，若有气泡出现即为有泄漏，应记下位置。

浸水检漏后的部件应烘干处理后方可进行补焊，焊接方法请参见有关章节。

全封闭式压缩机也可用充压浸水法进行检漏。

### 3. 充注制冷剂

在制冷系统经过试压检漏和抽真空以后，即可进行制冷剂的充注工作。

在充注制冷剂以前，应做好以下的准备工作：

准备好各种工具和设备、材料（制冷剂）。

熟悉操作规范和安全常识（现场不准用火）。

对于氨制冷设备在充氨前要准备防毒面具、口罩、胶皮手套，并将冷冻设备的房间门窗打开，保证通风良好。

按要求接好所有的接头，并称为制冷剂钢瓶的重量。

开启搅拌机或蒸发器水泵，直接蒸发时，还要开启强制空气循环的风机。

准备好检漏用具（肥皂水、酚酞试纸）或检漏仪。

### (1) 充注氨液

1) 准备 充氨的准备工作及其过程必须遵照“氨制冷装置的安全技术规程”。

充氨前应检查氨的检验合格证，含水率不得超过0.2%

准备好万一出现事故的防范措施，在现场严禁吸烟和用明火。

对氨瓶进行检查，称重记录后，用 $\phi 10\text{mm} \times 2.14\text{mm} \times 2\text{mm}$ 的无缝钢管（有内接头、活接头）将氨瓶接到加氨站的集管上。

先打开加氨站通向高压系统的阀门，再小心打开氨瓶上的角阀（人不可面向瓶口），氨液靠压差进入系统中，当氨瓶的下部结霜融化时，表明氨液已充完，可关闭阀门后另用新瓶。

2) 充氨流程布置 具体充氨流程可见图3-50所示。

充氨时，先将阀连接，将氨瓶底部抬高与地面约成 $30^\circ$ 角。然后开启排气阀，用真空泵或压缩机本身抽真空（在原有的基础上再抽一次）。抽毕，堵上排气口。

开启氨瓶的阀，因压差关系氨液能迅速进入系统，并充满其间。刚开始时，因压力低，管道外面会挂霜，慢慢地，氨量增加，压力上升，当压力升至 $0.2\text{MPa}$  ( $2\text{kgf/cm}^2$ ) 时，可停止充注。

此时可用酚酞试纸在各连接处检漏，若试纸变红，即有泄漏。若无泄漏，可继续充注。压力又相继上升，挂霜又消失。当氨瓶压力下降至与系统的压力相同时，充注困难，可启动压缩机帮助充注。此时应关闭系统的高低压之间的阀门，同时关闭节流阀前的总阀。最后氨液贮存于贮液器中。对于没有贮液器的机组，可把冷凝器出液阀关闭，将氨存于冷凝器中。

若一瓶氨不够，应另换一瓶，按前述方法充入，当充至计算重量的90%时，停止充注。

3) 充氨量的确定 设备充氨量可按下式计算：

$$m = V \times V\% \times \rho$$

式中  $m$ ——充氨量 (kg)；

$V$ ——设备容积 (L)；

$V\%$ ——容积百分比；

$\rho$ ——氨的密度 ( $\text{kg/L}$ )，取 $0.53\text{kg/L}$ 。

各设备加氨量的和为总加氨量。

充氨量可参照表3-27（容积百分比）。

例： $2\text{m}^3$  高压贮液器充氨量

$$\begin{aligned} m &= V \times V\% \times \rho \\ &= 2000\text{L} \times 70\% \times 0.53\text{kg/L} = 742\text{kg} \end{aligned}$$

### (2) 充注氟利昂

氟利昂制冷设备充注制冷剂有三种：一是大型的氟利昂制冷系统，从贮液器与膨胀阀之间的管上专门设置一个充氟阀，进行充注。二是从压缩机的排气阀充入制冷剂液体。三是从

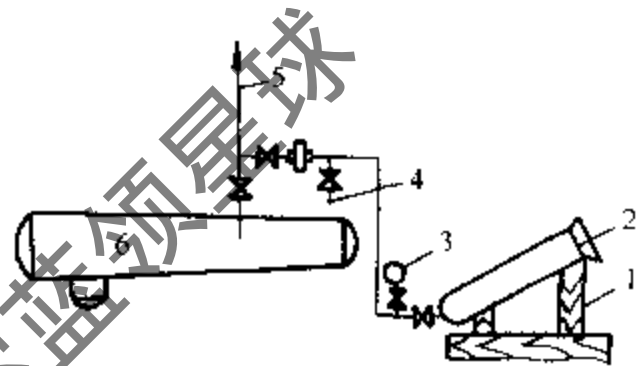


图3-50 充氨

1—支架 2—氨瓶

3—压力表 4—排气阀

5—出液管 6—贮液筒

压缩机低压阀充入制冷剂蒸气。后两种多用于中、小型氟利昂制冷设备。其中第二种易产生湿冲程（液击），第三种比较安全。

表 3-27

部 件	充氨量 (%)	部 件	充氨量 (%)
冷凝器	15	氨泵供液	
		排管（上进下出）	25
油分离器	20	冷风机	45
		排管（下进上出）	55
贮氨器	70	非氨泵供液	
中间冷却器	30	排管	55
低压循环器	30	冷风机	70
氨液分离器	20	顶排管（双层内循环）	33
管道	100	搁架式排管	50
		蒸发器（平板）	50
集管	100	蒸发器（壳管）	80

1) 高压段充注制冷剂 如图 3-51 所示，高压充注时，氟利昂钢瓶要倒置，钢瓶放在一个磅秤上，磅秤应高于贮液器。再用铜管把压缩机排气阀的旁通孔与钢瓶连接起来。

充注前，先将钢瓶阀门短时开启，并将排气阀接头旋松，这样钢瓶内的制冷剂气体就把铜管内的空气冲出去了。冲毕，将阀门旋紧。

检查一下磅秤，记下指示的重量，然后减去所要充注的重量，砝码移动后，秤杆上翘。

正式充氟液时，将制冷剂钢瓶阀门开启，压缩机的排气阀也开启，制冷剂即由旁通孔进入系统中，当磅秤下落至原来预定的充入量时，立即关闭制冷剂钢瓶，最后关闭压缩机排气阀的旁通孔，将铜管拆下（在充注过程中，压缩机停车）。

2) 低压段充注制冷剂 如图 3-52 所示，低压段充注时，制冷剂钢瓶要立正，钢瓶口向上放在磅秤上，而且在充注过程中压缩机可以运转。

充注前先将压缩机的吸气阀反时针旋转，关闭旁通孔，装上 T 形锥头和低压表。将制冷剂钢瓶竖放在磅秤上，用铜管把压缩机的旁通接头和制冷剂钢瓶连接起来。

为了使铜管内的空气赶出去，应短时间用钢瓶内的制冷剂气体冲气，即将钢瓶阀门开启，压缩机低压阀旁通孔也开启，当制冷剂气体冲出后，立即关闭阀门并旋紧。

记下磅秤的钢瓶重量，然后准备开启制冷压缩机（开机前要先将冷却水阀开启使冷凝器冷却，风冷式冷凝器使风扇启动运转冷却），并检查一下排气阀是否打开。

启动制冷压缩机，顺时针旋转吸气阀阀杆 1~2 周，将旁通孔接通，制冷剂气体即可进入压缩机内。

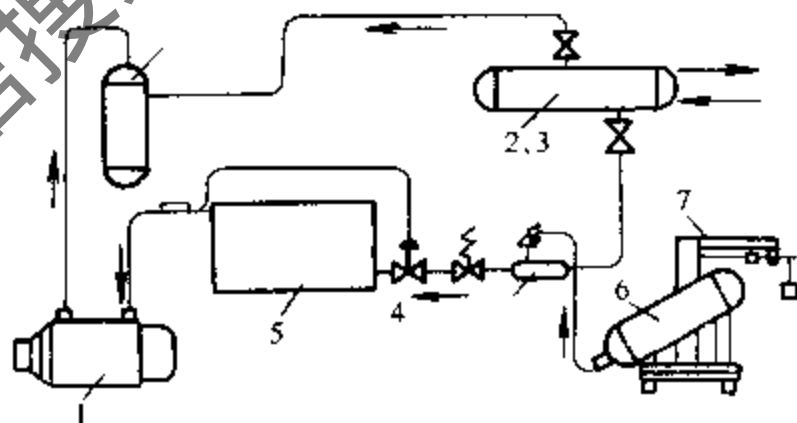


图 3-51 高压段充氟

1—压缩机 2—冷凝器 3—贮液器 4—膨胀阀  
5—蒸发器 6—制冷剂钢瓶 7—磅秤



充氟过程中，制冷剂钢瓶表面会逐渐结露至结霜，若用手摸铜管，会感到发凉。

注意观察磅秤，当充够量时，先将钢瓶的阀关闭，再将压缩机的吸气阀旁通孔关闭，拆下铜管。

以上两种充氟方法适用于中、小型的开启式压缩机制冷系统。

3) 全封闭式压缩机制冷剂的充注 因为全封闭式压缩机在外壳上只留有一个工艺管，所以充注氟利昂一般采用低压充入法。

充氟前需将制冷剂从大钢瓶倒入小钢瓶中，其方法如下：

先将修理用的小钢瓶放入有冰块的容器中冷却降温，然后用一根橡胶软管将大、小钢瓶连接起来，但大钢瓶的阀门暂不开启。

将大钢瓶阀门和小钢瓶的接头松开，用氟利昂气体将软管中的空气排出，然后关闭大钢瓶的阀门，旋紧小钢瓶的软管接头。开启大、小钢瓶的阀门，充注制冷剂，待充至 80% 时，关闭大小钢瓶的阀门，去掉软管。

由小钢瓶往制冷系统中充注制冷剂时可将钢瓶与修理阀相连接，也可用复合式压力表（连成表）的中间接头充入。打开小钢瓶并倒置，连接管内的空气排出后，拧紧接头，充入制冷剂，表压不超过  $0.15\text{MPa}$  ( $1.5\text{kgf/cm}^2$ ) 时关闭直通阀门。启动压缩机将制冷剂吸入，同时观察蒸发器的结霜情况，待蒸发器上已结满霜（空调器的蒸发器上结霜）即可停止充注。

全封闭式压缩机的制冷系统，其制冷剂充入量值多少的判断方法如下：

①测重量 在充注氟利昂时，事先准备一个小台秤，将制冷剂钢瓶放入一个容器中，再在容器中注入  $40^\circ\text{C}$  以下的温水（适用于空调器的低压充注制冷剂蒸气）。充注前记下钢瓶、温水及容器的重量，在充注过程中注意观察秤的指针。当钢瓶内制冷剂的减少量等于所需要的充注量时可停止充注。也可直接称量钢瓶不用加温水，见图 3-53 所示。

②测压力 制冷剂饱和蒸气的温度与压力呈一一对应关系，若已知制冷剂的蒸发温度，即可查出相对应的蒸发压力，此压力的表压值由高、低压压力表显示出来。因此，根据安装在系统上的压力表的压力值，即可判定制冷剂的充注量是否合适。

例如：空调器的蒸发温度为  $+5^\circ\text{C}$ ，冷凝温度为  $50^\circ\text{C}$ ，使用 R22。查制冷剂 R22 的饱和温度与饱和压力对应表，以确定其蒸发压力值和冷凝压力值。

查表可知：R22 在  $+5^\circ\text{C}$  时相应绝对压力值为  $0.593\text{MPa}$  ( $5.93\text{kgf/cm}^2$ )， $50^\circ\text{C}$  时的相应绝对压力值为  $1.98\text{MPa}$  ( $19.8\text{kgf/cm}^2$ )，将此压力换算为表压值即可。

用高、低压压力表或复合式压力表测试充注中的制冷系统，若高、低压力表压值符合上

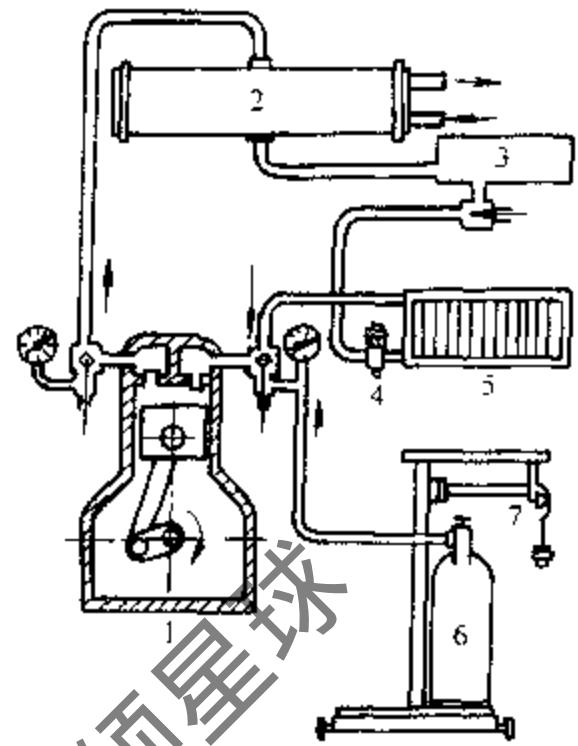


图 3-52 低压段充氟

1—压缩机 2—冷凝器 3—贮液器  
4—膨胀阀 5—蒸发器 6—制冷剂钢瓶  
7—磅秤

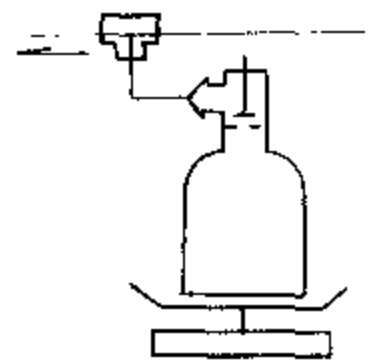


图 3-53 称重量

述范围，即表明制冷剂的充注量合适；若高、低压压力均低，则表明充入量不够；若高、低压压力均高，则表明充入量过多。

③观察蒸发器结霜（或结露）情况 以充注制冷剂过程中，可以观察蒸发器与毛细管的连接处挂霜情况，以判定制冷剂充入是否合适。若结霜只限于毛细管上，表示制冷剂充注不足；若结霜在蒸发器铜管上，表示制冷剂充注过多；若结霜刚好在毛细管与蒸发器的交接处，即表示充入量合适。

空调器的蒸发温度在 $+5\sim+7.2^{\circ}\text{C}$ ，一般情况下只会结露而不会结霜。在充注制冷剂过程中，观察空调器的蒸发器与毛细管的连接处。初始有霜，而待此霜又溶化时，即表示制冷剂充注量已够。

也可以观察蒸发器的进口与出口及吸气管在箱体出口处的结霜情况，来判定电冰箱的制冷剂充入量。一般情况下，在蒸发器的进口和出口处温度相差不大，在吸气管箱体出口处，夏季不应有结霜现象，凉爽季节允许有一段结霜，但结霜不能超过200mm，吸气管在邻近压缩机的温度略低于环境温度，但不应出现结霜现象。

④测温度 用半导体测温仪，按图3-54所示的方法测量各点的温度，以判断制冷剂充注量的多少。

在蒸发器的进口与出口两点之间的温差不应超过 $1^{\circ}\text{C}$ ，集液器出口的温度应高于蒸发器出口温度 $4\sim7^{\circ}\text{C}$ 。如果蒸发器进出口的温差大，表明制冷量充注不足；若吸气管结霜段过长或邻近压缩机处有结霜现象，则表明制冷剂充注过多。

⑤测电流 用电流表测试制冷压缩机的电动机满载电流，若所测电流符合产品说明书的规定，即表示充注量合适。

#### 4. 制冷系统中空气和水分的排除

制冷系统中，不允许有空气和水分存在。但是由于在设备维修过程中，抽真空不彻底或有泄漏处未查出，在压缩机停车后，曲轴箱压力低于外界大气压而使外界空气渗入。有时在系统充注制冷剂或加冷冻油时操作不当也将空气带入。

其结果在氨制冷系统中由于空气的存在，使冷凝器的内表面形成气体层，对传热表面产生热阻，降低传热效率，从而使冷凝压力和温度均会升高，最终会导致设备的制冷量减少，耗电量增加。

在氟利昂制冷系统中进入空气和水分，危害更大，因为空气中水蒸气的存在可以导致冰堵（冰塞），水分还可与制冷剂发生化学变化产生种种恶劣的影响，严重时烧毁全封闭式压缩机。因此，无论是哪一种制冷系统，排除系统中的空气都是必要的。

##### (1) 氨制冷系统排空气

###### 1) 系统中存在空气的判定方法

①运转中的排气压力升高，高压表指针摆动剧烈。

②排气温度急速上升，且有杂音出现。

③利用高压表压力与正常的冷凝压力的压差，通过计算，可求出系统中存在有空气及含量。

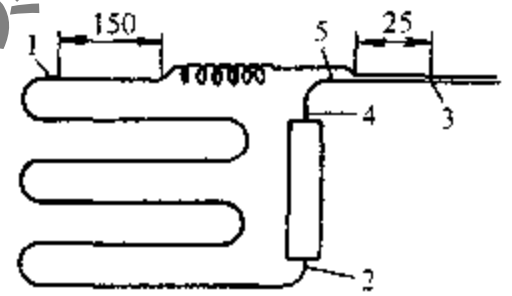


图3-54 测蒸发器温度

- 1—蒸发器进口温度
- 2—蒸发器出口温度
- 3—吸气管温度
- 4—集液器出口温度
- 5—结霜限制点

空气在冷凝器中的含量：

$$g = \frac{p - p_k}{p} \times 100\%$$

式中  $g$  —— 冷凝器中的空气量 (%)；

$p$  —— 含有空气的冷凝器中总压力 (绝对压力)；

$p_k$  —— 正常的冷凝压力 (绝对压力)。

例如：某氨制冷系统含有空气时，冷凝器的压力表读数为  $1.15\text{MPa}$  ( $11.5\text{kgf/cm}^2$ )，又知冷凝温度为  $28^\circ\text{C}$ ，试判断冷凝器中是否有空气？

冷凝器总压力的绝对压力为  $11.5 + 1.0\text{kgf/cm}^2 = 12.5\text{kgf/cm}^2$ ，即  $1.25\text{MPa}$ 。查氨饱和温度和饱和压力对应值，当温度为  $28^\circ\text{C}$ ， $p_k = 1.12\text{MPa}$  ( $11.2\text{kgf/cm}^2$ )，代入式中：

$$g = \frac{p - p_k}{p} \times 100\% = \frac{12.5 - 11.2}{12.5} \times 100\% = 10.4\%$$

即此系统中已混入  $10.4\%$  的空气，应排除。

氨制冷设备中，空气易贮存于冷凝器和高压贮液器中。在冷凝器温度低的部位，空气含量最多，因此大部分设备的放空气管设在冷凝器的下部，并配置有放空气器——空气分离器。

2) 排除系统气体的方法 如图 3-55 所示 (立式及四套管式空气分离器)。

① 先将阀 1 开启，使混有空气的气体进入空气分离器。不进时关闭该阀。然后开启阀 2，使之与压缩机吸气口相通。再微微开启节流阀 5，使氨液经节流阀减压进入盘管内蒸发，则氨气冷凝为液体下沉，空气集于上部。

② 开启阀 3 排出空气。排净后，关闭阀 3 及阀 5，然后微启阀 4，使氨液重复使用。

③ 最后关闭阀 2 及阀 4。

在上述操作中应注意：阀 1 应全开，节流阀 5 不可开的过大，否则易使蒸发器蒸发不良而产生湿冲程 (液击)。一般吸气管结霜不超过  $2\text{m}$  长。阀 3 可开小一些，可根据水桶中的气泡情况而加以调整。要注意不可使氨放出 (若气泡体积变小，并有氨味溢出，水渐成白色，并伴有声音时即有氨放出)。

(2) 氟利昂制冷系统排空气

氟利昂制冷系统中进入空气和水分后判断方法，见表 3-28。

1) 全封闭式压缩机制冷系统排空气 在充注制冷剂以后，使压缩机启动运转一段时间后停车，将高压排气阀开启，空气即可从中排出，初始会有少量的氟利昂液体喷出，然后是空气，用手试一下，可觉得有凉气排出，此时可关闭气阀。然后使压缩机继续运转，同时适量补足制冷剂。

也可将系统中所有的制冷剂全部放掉，重新抽真空，这样较彻底。

2) 开启式压缩机制冷系统排空气

① 关闭贮液器出液阀或冷凝器出液阀。

② 启动压缩机，将低压段内的制冷剂排至冷凝器或贮液器中。

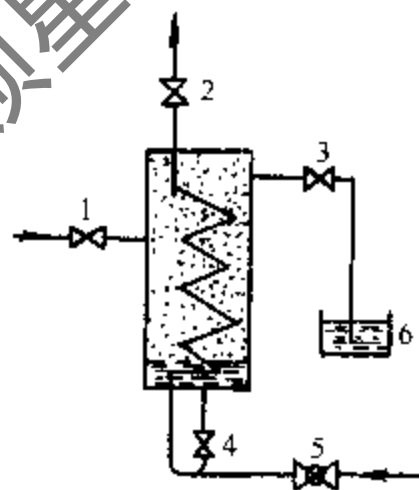


图 3-55 氨系统排空

1—混合气体入口阀

2—回气阀 3—放空阀

4—回液阀 5—节流阀

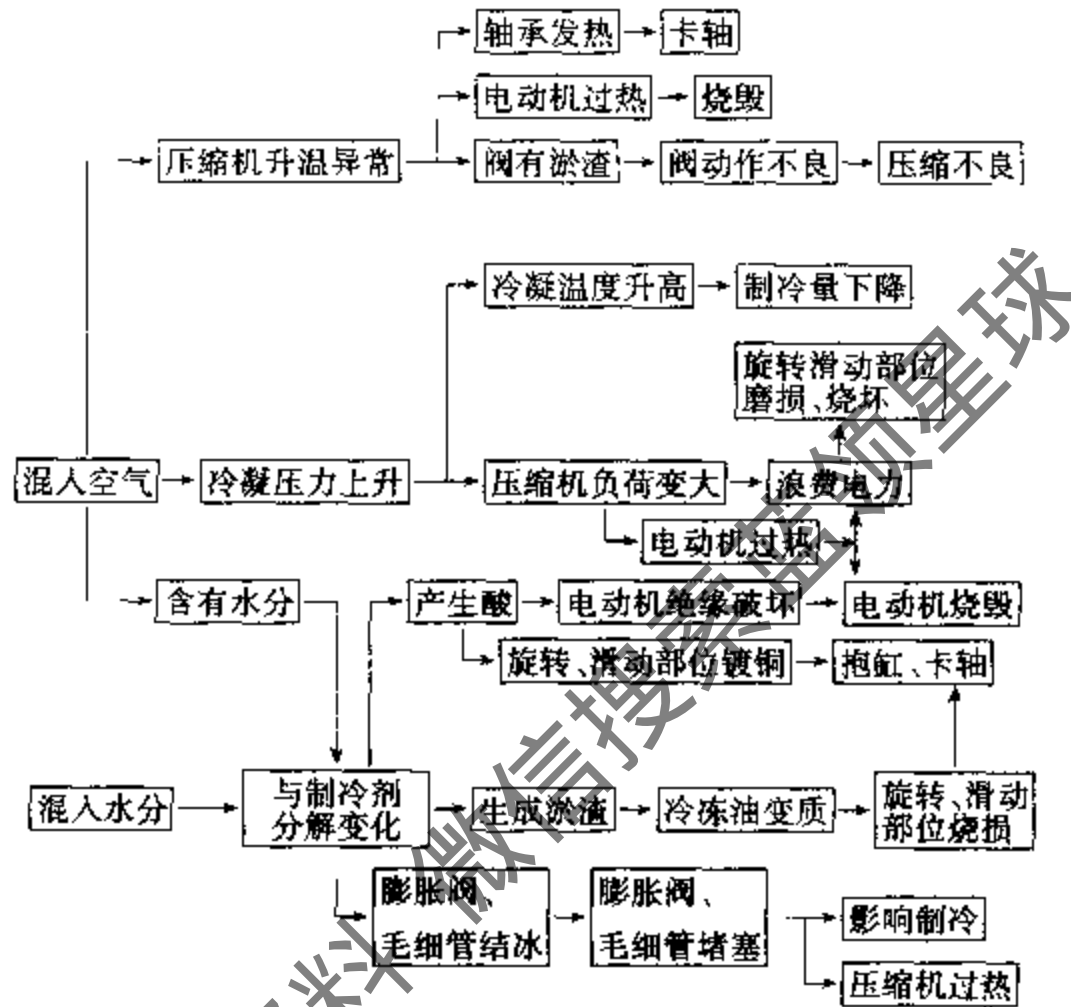
6—水桶

③低压段抽真空后停车。

④旋松排气阀的旁通孔（多用通道）的螺塞，再将排气阀旋至三通状态，则高压气体可从旁通孔中喷出，若手感不到凉爽而只有吹风感时，排出的是空气，至手感凉爽或有油滴时，排出的是制冷剂而不是空气了，排空气结束。

⑤排空气后，关闭排气阀和旁通孔，旋上螺塞。

表 3-28 空气和水分进入系统中的危害



### (3) 制冷剂中水分的排除

氟利昂制冷系统中残存的水分不应大于  $20 \times 10^{-4} \%$ 。

若制冷系统中水分超过一定限度会在节流阀（毛细管或热力膨胀阀）出口处形成冰塞。形成冰塞的原因除了水分含量过多以外，还与蒸发温度和制冷剂对水的溶解性有关。空调器的蒸发温度为  $\pm 5 \sim \pm 7.2^\circ\text{C}$ ，系统中不易产生冰塞，氨对水的溶解度很大，也不会形成冰塞。但房间空调器因使用 R12 制冷剂，很容易因含水过多而冰塞。

制冷剂中含水过量还会引起腐蚀，因水与 R12 反应，分解出盐酸、二氧化碳气体，对全封闭式压缩机电动机绕组的绝缘有破坏作用，甚至烧毁。

#### 1) 常用的干燥脱水方法

①零部件干燥处理 氟利昂制冷设备中的部件，如蒸发器、冷凝器和管道等，在大气压下加热干燥（温度  $120 \sim 130^\circ\text{C}$ ，干燥时间  $2 \sim 3\text{h}$ ），并通风排气  $1 \sim 2$  次。待温度降至  $50^\circ\text{C}$  左右取出干燥箱，及时用干燥空气或氮气吹除，最后封口。

压缩机在封焊以前，可在大气压下以  $120^\circ\text{C}$  温度干燥。在全封闭式压缩机封壳以后，必须采用抽真空干燥法，一边抽真空排气，一边加热干燥。将全封闭式压缩机置于一个自制的干燥箱内，用管道将压缩机与箱外的真空泵连接。抽真空时间为  $2 \sim 3\text{h}$ 。真空度保持在  $1.33 \times 10^3 \text{Pa}$  以下，停止加热和抽真空。然后充氮气（压力为  $0.03 \sim 0.05 \text{MPa}$ ）冷却至室温后取出，并立即封口。

②干燥剂脱水 常用的干燥剂有分子筛、硅胶和无水氯化钙等。前两种干燥剂的吸水能力约为 20%。

③制冷剂脱水 因为制冷剂的质量不够稳定，含水量有时会超过规定。因此在使用外购来的制冷剂时应先将制冷剂脱水。简单的方法是在输送管道中连接一个大型干燥过滤器，内装滤网和无水氯化钙或其他干燥剂，对制冷剂进行脱水处理。

2) 吸潮处理 吸潮处理是用干燥剂吸去制冷剂中的水分。

①开启式压缩机制冷系统的吸潮

(a) 将输液管段和低压管段抽成真空状态，停车，关闭排气阀，微开出液阀，使低压段的压力升至  $0\text{kgf/cm}^2$  (表压)。

(b) 将过滤器拆下，换上一个已备好的干燥过滤器。也可以将拆下的过滤器内装上吸潮剂代用。

(c) 将干燥过滤器装上，并再次使输液管和低压管段抽成真空。然后先开排气阀，后开出液阀，启动压缩机，运转数小时。

(d) 吸潮后，拆下干燥过滤器，将原有的过滤器复位。

②全封闭式压缩机制冷系统吸潮 小型的机组若制冷系统内有空气或水分，只能从工艺管中将制冷剂全部放出，重新抽真空，充注制冷剂。

有干燥过滤器的可将过滤器拆下，更换新的吸潮剂，系统重新抽真空，充注制冷剂。

对于非家用电冰箱、冷藏箱，可以采用在系统中临时串接一个干燥过滤器的方法吸潮。

有的修理人员使用抗冻剂（甲醇、乙醇、乙醚）解决制冷系统的“冰塞”，这是不允许的。因为抗冻剂不能除去系统中的水分，只是与水分形成一种混合物沉积下。表面上去除了“冰塞”，但后患无穷。抗冻剂对铝及电动机绕组的绝缘材料有强烈的腐蚀作用，而且还会被干燥剂吸收而将已吸附的水分又置换出来。

### 5. 冷冻油的充注和放泄

制冷系统在正常运转时，消耗的润滑油极少。在检修过程中会损失一些润滑油，新的制冷机运转初期，某些部件表面上会留下一定量的润滑油，曲轴箱油面会降低。制冷机在运转一定时间以后，由于摩擦产生的金属粉末会使润滑油污染。如果系统内含有水分和杂质，润滑油也会恶化变质。如此种种，都需要更换润滑油。

(1) 全封闭式压缩机冷冻油的注入

全封闭压缩机采用氟利昂制冷剂，使用国产的 18 号和 25 号冷冻油（进口的机组使用日本冻宝石牌冷冻油）。全封闭压缩机因有往复式和旋转式的不同，其灌油方法也不同。

全封闭式压缩机由于没有视油镜，故很难判断是否缺油，一般在修理时倒出原有冷冻油以后，重新灌油时再多加 10%。其压缩机没有进行大修（未开壳），可在系统抽真空以后，在工艺管处吸入冷冻油。表 3-29 给出了压缩机灌油量的参考值。

表 3-29 压缩机灌油量的参考值

压缩机功率/hp	0.16	0.25	0.50	0.75	1.0	1.5	2.0	3.0
压缩机功率/W	122	183	367	551	735	1102	1470	2205
油量/L	0.20	0.35	0.50	0.75	1.5	2.0	2.0	2.5

注：压缩机功率不等于制冷量功率。

1) 往复式压缩机冷冻油的充注 家用电冰箱选用 18 号 (HD18) 冷冻油, 空调器使用 25 号 (HD25) 冷冻油。

小型往复式压缩机充灌冷冻油可按下列步骤:

①将冷冻油倒入一个清洁、干燥的油桶内。

②用一根清洁、干燥的软管接在低压管上, 软管内充满油, 排出空气, 并将此软管插入油桶内。

③启动压缩机, 冷冻油可由低压管吸入。

④按需要量充入后即可停机。

2) 旋转式压缩机冷冻油的充注

①将冷冻油倒入干燥、清洁的油桶中。

②将压缩机的低压管封死。

③在压缩机的高压管上接一只复合式压力表和真空表, 按图 3-56 所示方法连接好。

④启动真空泵将压缩机内部抽成真空。

⑤将高压阀关闭。

⑥开启低压阀, 冷冻油被大气压入压缩机, 充至需要量即可。

在全封闭压缩机充灌冷冻油的过程中, 若高压管喷出雾状油滴, 可将高压管插入事先准备好的杯子中。

充灌冷冻油后切不可用焊具焊接压缩机, 以免内部空气受热膨胀而爆炸, 因此必须先将压缩机外壳焊接好, 并进行检漏后方可灌油。

(2) 开启式压缩机灌油

氟利昂制冷压缩机 (开启式) 充灌冷冻油的方法有三种: 从曲轴箱下部加入; 从加油孔中加入 (不可进入空气); 从吸气截止阀的旁通孔 (多用通道) 吸入。

常用的是从吸气阀加油方式, 具体操作如下:

1) 关闭吸气截止阀, 启动压缩机运转几分钟后, 将曲轴箱中的制冷剂排入冷凝器中, 使曲轴箱呈真空状态。停车后立即关闭排气阀, 然后慢慢旋下排气截止阀的旁通孔螺塞, 将高压腔余气放出。旋下吸气阀的旁通孔螺塞, 装上预先准备好的锥牙接头和铜管。

2) 准备好足够的冷冻润滑油和一根干净的没有水分的纯铜管或软管做吸油管。

3) 用手指按紧吸油管管口, 启动压缩机将曲轴箱内的空气抽出, 当手指感到有一股吸力时, 表明曲轴箱内已真空, 应停车。

4) 将浸油管和手一同浸入待灌的冷冻油桶中, 然后松手, 油因大气压的关系而进入吸油管内, 直至曲轴箱内。

5) 边灌油边观察曲轴箱的视油镜, 看注入的油面是否已达视油中线, 若至中线, 即表明已充够。

6) 拆下铜管和接头, 旋上螺塞扳紧, 然后启动压缩机, 让曲轴箱内吸进的空气抽出, 最后开启吸、排气阀。

(3) 氨制冷机冷冻油的充注和泄放

氨制冷压缩机使用的是国产 13 号和 25 号冷冻油 (HD13 和 HD25)。

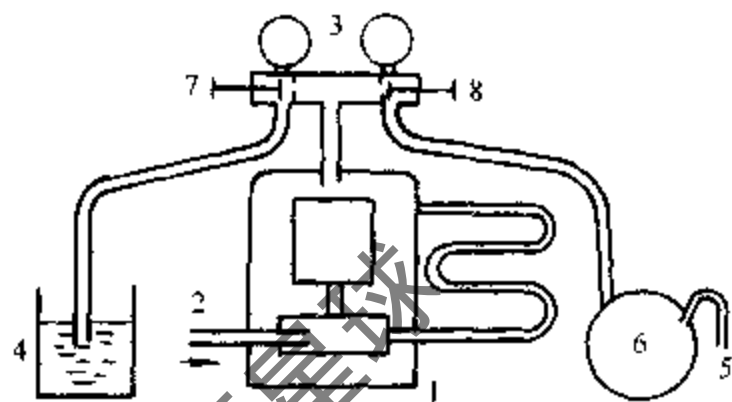


图 3-56 旋转式压缩机灌油

1—压缩机 2—高压管 3—复合压力表 4—油桶  
5—软管 6—真空泵 7—低压阀 8—高压阀

1) 冷冻油的注入 一种加油方法是在曲轴箱真空状态下, 打开放油阀, 使油吸入。用一根干净、没有空气的软管一头放入油箱中, 另一端与放油阀相连, 当启动冷冻机后排出曲轴箱内的空气, 曲轴箱被抽成真空。然后打开放油阀, 油被吸入, 当油位至要求时停机。

另一种方法是在运转中加油, 其步骤是:

①将加油管一端与压缩机放油阀相连, 另一端浸入油桶中, 打开加油阀, 用曲轴箱内余油的压力赶出管内的空气, 再关上。

②关吸气阀, 开排气阀, 启动压缩机, 曲轴箱变成真空时, 打开加油阀, 油便进入曲轴箱, 直至加够为止。有加油三通阀的, 可把手柄对准加油位置即可, 待加够油后复原。

2) 氨系统的放油 在排气温度较高的情况下, 润滑油会碳化结焦, 吸附在排气阀片上。若润滑油沿气缸壁升至气缸顶部而随排气管进入系统中, 随着管道、设备和制冷剂温度的下降, 润滑油会以油膜状态而附于冷凝器和蒸发器的内表面上, 这层油膜是影响传热的。再者, 润滑油积存在辅助设备和管道内, 使其工作容积减少, 易使污物和杂质与油相混合, 也附在管道的内壁上, 使制冷剂的流通受阻。

出现存油问题应及时放油。

图 3-57 为氨制冷系统的放油设备。放油操作如下:

①停止氨油分离器的工作, 油与氨分离后下沉。

②开启阀 2, 使集油器压力降低, 当与吸气压力相近时关闭阀 2。

③打开阀 4 及阀 1, 由于压差关系, 氨油分离器中的油及少部分氨进入集油器, 待油放至集油器容积 80% 时, 关闭阀 4 及阀 1。

④稍稍开启阀 2, 使油中的氨蒸发, 氨气沿阀 2 被压缩机吸气管吸走, 当集油器的压力降至吸气压力时, 关闭阀 2, 视集油器压力是否上升, 若上升, 开启阀 2, 若不上升, 可开启阀 3 放油。待放油完毕关闭阀 3, 使集油器保持工作状态。

氨制冷系统放油时, 放油前, 集油器一定保持空的状态。放油时, 若有阻塞现象, 严禁用开水淋浇集油器, 以防爆炸。

高压设备一般不允许就地放油, 必须通过集油器放出。

低压设备放油时, 一定要停止运转, 待静置 20~30min, 蒸发压力上升且比集油器压力大时, 才可将油放入集油器。

放油抽氨时, 可从集油器结霜的位置来判断油的多少, 注意氨液不可带入气缸内。

## 3.5 钣金工操作

### 3.5.1 金属板材的连接

按金属板材连接的方法, 分咬接、铆接和焊接三种。其中咬接使用最广, 咬接或焊接使用的界限见表 3-30。

#### 1. 咬接形式

常用的咬口形式有单平咬口、立咬口、转角咬口、联合角咬口和按扣式咬口等 (见图

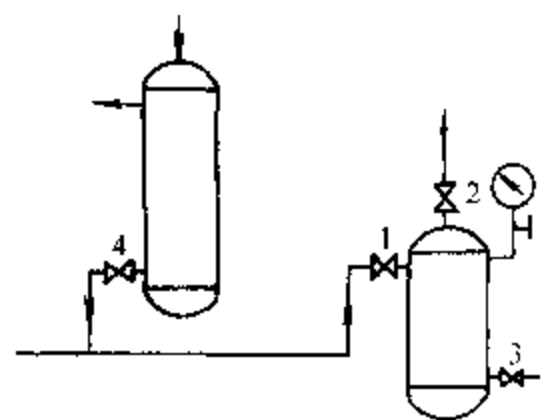


图 3-57 放油设备

1—集油器进油阀 2—回气阀  
3—放油阀 4—油分离器放油阀

3-58)。

单平咬口用于板材拼接缝和圆形风管纵向闭合缝以及严密性要求不高的配件连接。

立咬口适用于圆形风管管端的环向接缝，如圆形弯管和圆形来回弯各短节间的连接。

表 3-30 金属风管的咬接或焊接界限

板厚 /mm	钢板 (不含镀锌钢板)	不锈钢板	铝板
$\delta \leq 1.0$	咬 接	咬 接	咬 接
$1.0 < \delta \leq 1.2$			
$1.2 < \delta \leq 1.5$	焊接 (电焊)	焊接 (氩弧焊及电焊)	焊接 (气焊或氩弧焊)
$\delta > 1.5$			

转角咬口用于矩形直管的咬缝和有净化要求的空调系统，有时也用地弯管或三通管的转向咬口缝。

联合角咬口用于矩形风管、弯管、三通管和四通管转角缝的咬接。

按扣式咬口适用于矩形风管和配件的转角闭合缝，在加工时，一侧板边加工成有凸扣的插口，另一侧板边加工成折边带有倒钩状的承口。在安装时，将插口插入承口即可组合成形。这是目前较理想的咬口形式。其优点是结构简单，便于运输和组装，便于机械化加工，能提高工作效率，可降低加工噪声。缺点是漏风量较大，用于严密性要求较高的风管时，需补加密封措施。

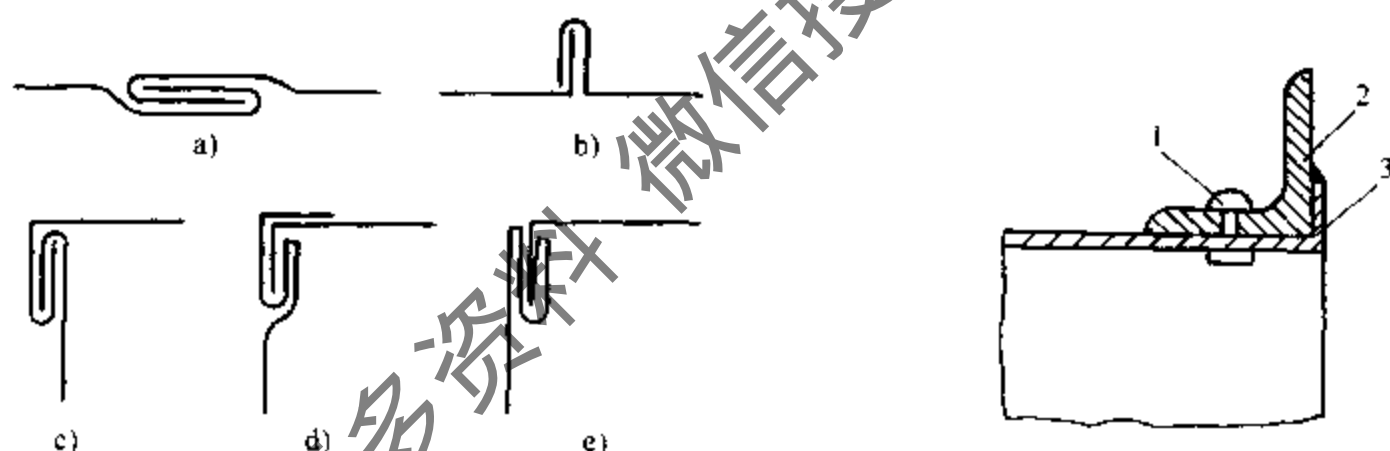


图 3-58 各种咬口形式

a) 单平咬口 b) 立咬口 c) 转角咬口  
d) 联合角咬口 e) 按扣式咬口

图 3-59 铆接

1—铆钉头部 2—法兰  
3—风管壁翻边

## 2. 铆接

铆接主要用于风管与角钢法兰之间的固定连接。当管壁厚度  $\delta \leq 1.5\text{mm}$  时，采用翻边铆接。为避免管外侧受力后容易脱落，铆接部位应置法兰的外侧，如图 3-59 所示。

铆钉与铆孔要求：铆钉的直径应为板厚的两倍，且不得小于 3mm，即  $d = 2\delta \geq 3\text{mm}$ 。铆钉的长度  $L(\text{mm})$  为： $L = 2\delta + (1.5 \sim 2.0)d$ ，其中， $d$  为铆钉直径， $\delta$  为钢板厚度。铆钉之间的中心距  $A$  一般为 40~60mm，铆孔中心到钢板边的距离  $B$  应保持  $(3 \sim 4)d$  (法兰宽度应除外)，见图 3-60。

铆接质量要求：铆钉应垂直板面，铆接帽压紧板材密合缝，铆接牢固，铆钉应排列整齐均匀美观，不应有明显错位现象。

## 3. 焊接

1) 焊接种类 通风空调工程中使用的焊接有电焊、氩弧焊、气焊和锡焊。



①电焊 电焊用于厚度  $\delta > 1.2\text{mm}$  的普通薄钢板风管与角钢法兰间的连接。

②气焊 气焊适用于厚度  $\delta = 0.8 \sim 3\text{mm}$  的薄钢板板间连接，也用于厚度  $\delta > 1.5\text{mm}$  的铝板相连接。对不锈钢板的连接，不得采用气焊，因为气焊时在金属内部发生增碳作用或氧化作用，使该处的耐腐蚀性能降低，且不锈钢热导率小，膨胀系数大，气焊时加热范围大，则易使不锈钢板材发生变形。

③氩弧焊 不锈钢板厚度  $\delta > 1\text{mm}$  和铝板厚度  $\delta > 1.5\text{mm}$  时，可采用氩弧焊焊接。

采用氩弧焊焊接时，由于有氩气保护了金属，故熔焊接头有很高的强度和耐腐蚀性能，且由于加热集中，热影响区减小，材料不易发生挠曲，因此，其焊接质量优于电焊质量。

④锡焊 锡焊仅用于厚度  $\delta < 1.2\text{mm}$  的薄钢板的连接，焊接强度低，耐温低，故一般用于镀锌钢板风管咬接的密封。

2) 焊缝形式

常用焊缝形式见图 3-61。

选用焊缝形式时，应根据风管的结构需要和焊接方法确定。对板材的拼接缝、横向缝或纵向闭合缝，可采用对接缝。对短形风管和配件的纵向闭合缝或矩形弯头、三通的转角缝以及圆形、矩形风管封头闭合缝，可采用角缝。对矩形风管和配件以及拼接板材较薄且用气焊时，采用搬边缝和搬边角缝。

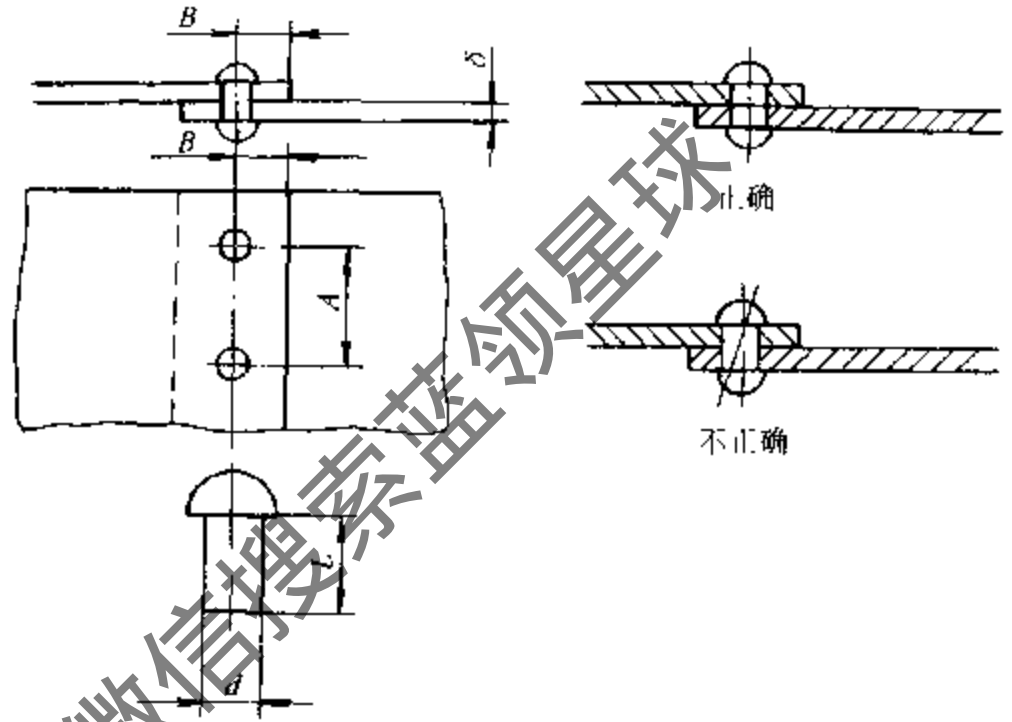


图 3-60 铆钉连接要求

3.5.2 通风空调配件板材的展开下料

通风空调配件是指通风空调系统中的弯管、三通、四通、异径管、静压箱、导流片和法兰等。

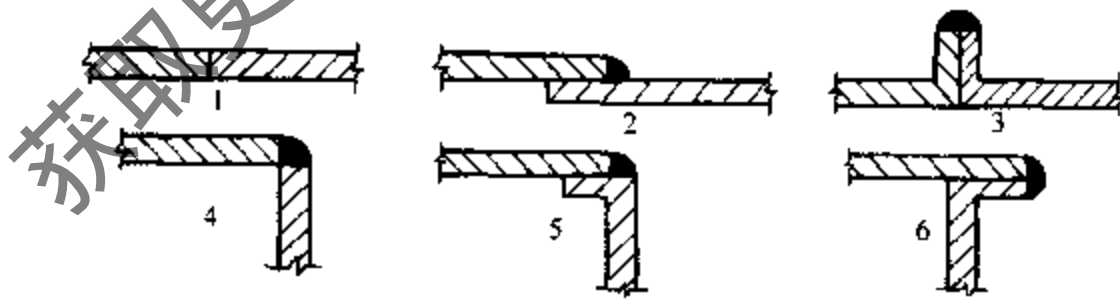


图 3-61 焊缝形式

1—对接缝 2—搭接缝 3—搬边缝  
4—角缝 5—搭接角缝 6—搬边角缝

通风空调配件所用的材料规格、板材厚度及连接方式等与风管制作相同。通风空调配件有定型标准，其结构尺寸和安装尺寸可查阅《全国通用通风管道配件图表》。

1. 圆形弯头制作

弯头尺寸主要取决于风管尺寸、弯曲角度和弯曲半径。圆形弯头规格见《全国通用通风管道配件图表》。

圆形弯头由管节（中节、端节）组成。曲率半径的大小和节数的多少，应按图样要求加

工。设计未规定时，圆形弯头的弯曲半径和最少节数应符合表 3-31。

表 3-31 圆形弯头弯曲半径和最少节数

弯管直径 /mm	弯曲半径 R	弯曲角度和最少节数							
		90°		60°		45°		30°	
		中节	端节	中节	端节	中节	端节	中节	端节
80~220	$R=1\sim 1.5D$	2	2	1	2	1	2		2
240~450	$R=1\sim 1.5D$	3	2	2	2	1	2		2
480~800	$R=1\sim 1.5D$	4	2	2	2	1	2	1	2
850~1400	$R=1\sim 1.5D$	5	2	3	2	2	2	1	2
1500~2000	$R=1\sim 1.5D$	8	2	5	2	3	2	2	2

根据弯头节数计算出端节的中心角，又根据弯头直径、弯曲半径和端节中心角绘出端节立面。端节展开图等于中节展开图的一半。因此，关键是作端节展开图。端节可用平行线法展开，如图 3-62 所示。注意：为了避免小直径弯头出现角度不够的情况，在划线时，将弯头“里高”BC 减少  $h$  距离，以  $BC'$  进行展开， $h$  一般为 2mm 左右。

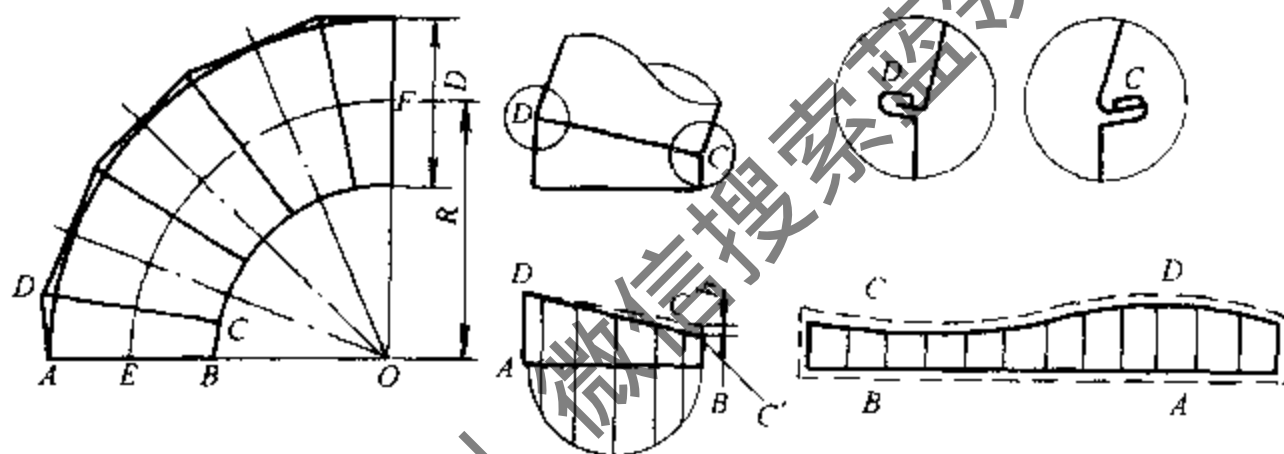


图 3-62 圆形弯头立面图和端节展开图

端节展开放出咬口留量后作成样板，按需要数量在板材排样（图 3-63），并划出  $AD$  和  $BC'$  线，以便组对装配时用。

## 2. 矩形弯头制作

矩形弯头有内弧线弯头、内外弧形弯头和内斜线弯头三种（图 3-64），常用内外弧形弯头。内弧线和内斜线弯头的外边长  $A \geq 500\text{mm}$  时，为改善气流分布的均匀性，弯头内应设导流片。

矩形弯头制作要求如下：

1) 展开下料尺寸应准确。弯头背的展开图是以  $B$  为宽， $\frac{2\pi \times 1.5}{4}A = 2.355A$  为长的矩形，弯头里展开图是以  $B$  为宽， $\frac{2\pi \times 0.5A}{4} = 0.785A$  为长的矩形（ $B$  为弯头背和弯头里的宽度），并加双折边的咬口留量。为避免法兰套在圆弧上，展开长度两端还应放出法兰留量  $M$ （ $M$  为法兰角钢的宽边加 10mm 翻边）。侧壁展开图是以内弧半径为  $0.5A$ 、外弧半径为

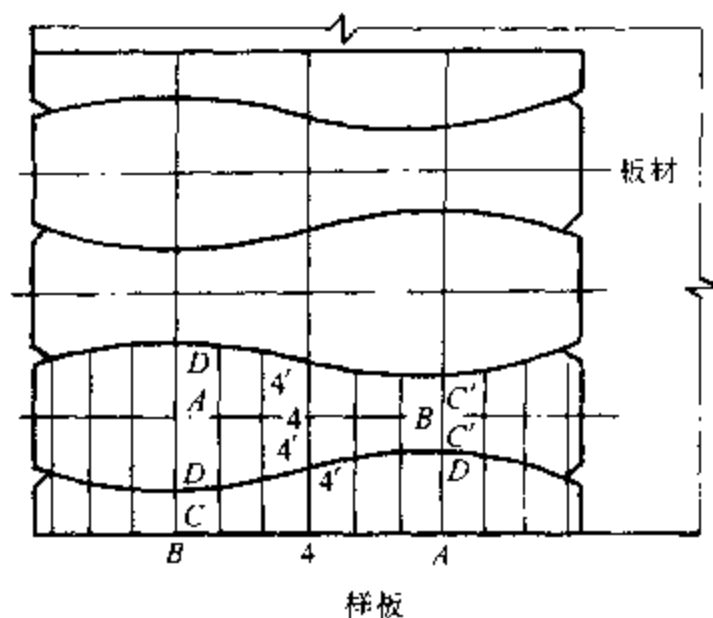


图 3-63 圆形弯头的排样下料图

1.5A 的 1/4 圆环，再加单折边咬口留量，展开长度两端也应放出法兰留量。注意咬口预留尺寸必须准确，以保证咬口宽度的一致。

2) 弯头背、弯头里下料后应严格角方，卷弧时弧度须控制准确，卷边宽度须保持相等。

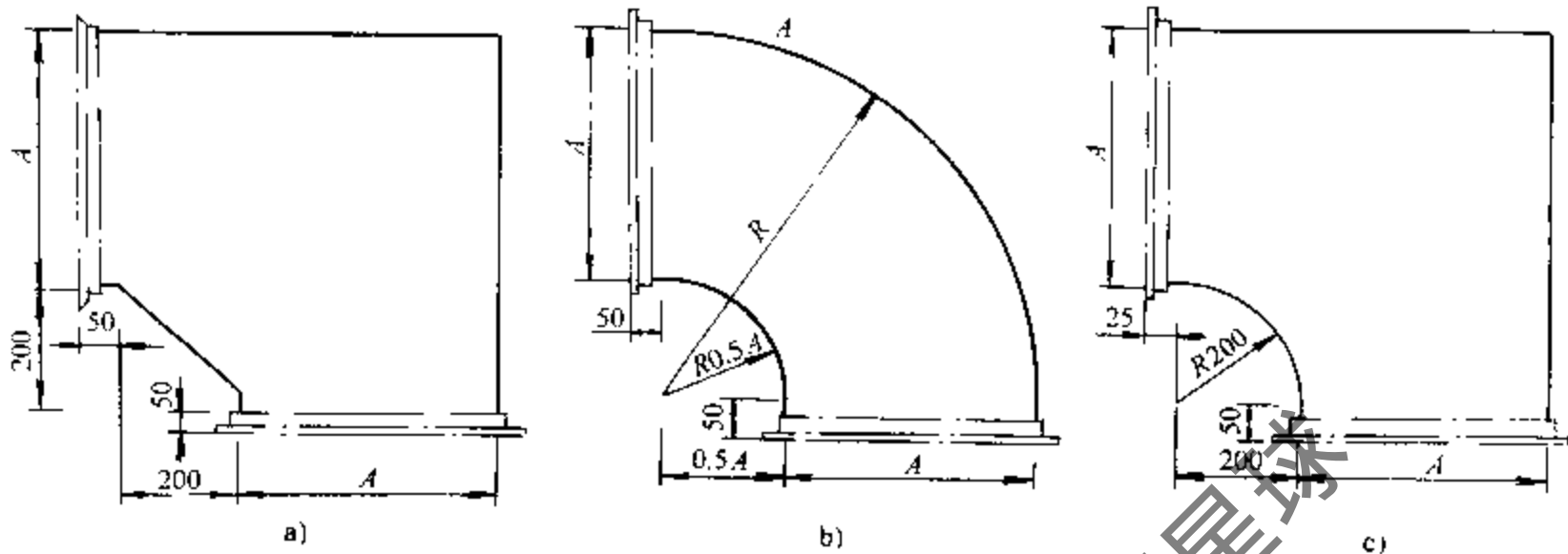


图 3-64 矩形弯头的形式

a) 内斜线矩形弯管 b) 内外弧形矩形弯管 c) 内弧线矩形弯管

### 3. 圆形三通制作

圆形三通有普通圆形三通和圆形封板式三通等。对 30°、45°、60° 三种角度及不同规格圆形三通的各部位尺寸见《全国通用通风管道配件图表》。

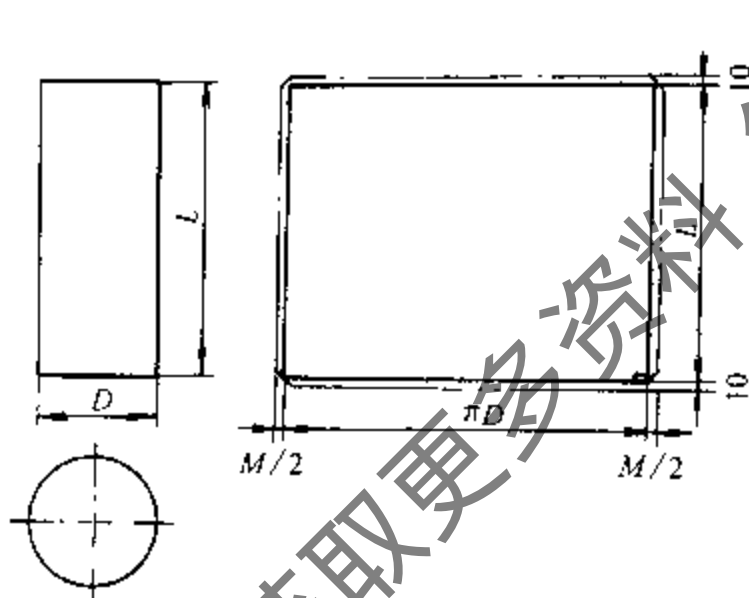


图 3-65 圆管展开

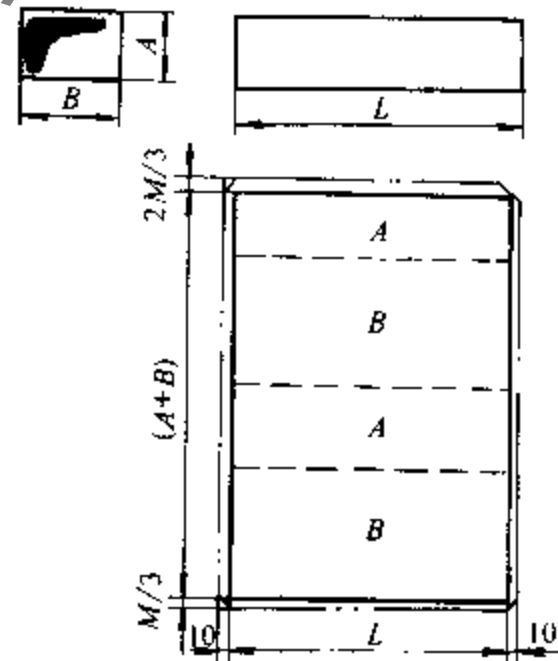


图 3-66 矩形风管展开

圆形三通展开后，放出咬口留量和法兰翻边留量，即可下料。

### 4. 风管、管件的展开加工

#### (1) 圆形风管

根据图样给定的风管直径  $D$ 、管节长度  $L$ ，然后按风管的圆周长  $\pi D$  及  $L$  的尺寸作矩形，如图 3-65 所示。根据板厚留出咬口留量  $M$  和法兰的翻边量，即可下料。

#### (2) 矩形风管

矩形风管的边长为  $2(A+B)$ ，其展开

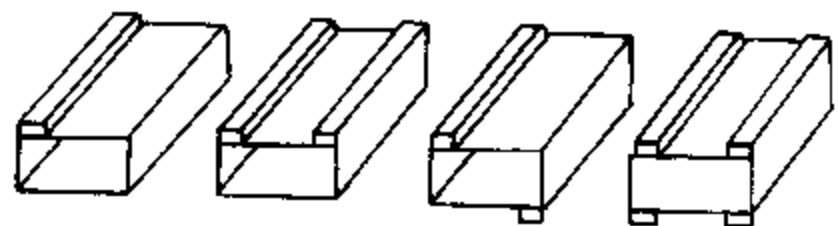


图 3-67 矩形风管咬口

图见图 3-66 所示。在展开过程中应对矩形的四边严格角方，以防风管扭曲和翘角。矩形风管的管段长度约为 3~4m，或以钢板长度（800mm，2000mm）作为管段的长度。矩形风管的咬口方法可见图 3-67。其咬口的数目和分布由周长加咬口留量是否大于板宽而定。

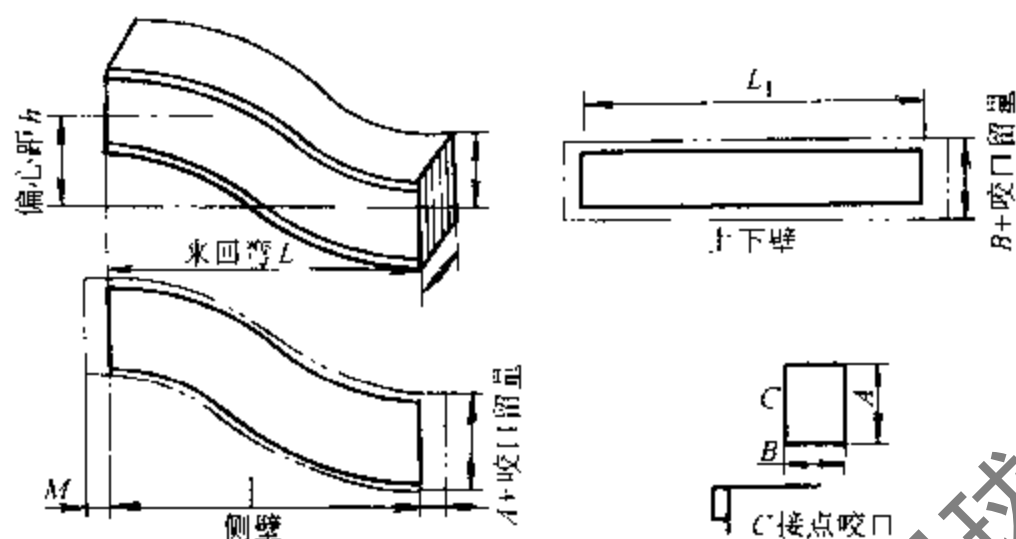


图 3-68 矩形来回弯

### (3) 矩形来回弯

矩形来回弯的展开图见图 3-68 所示。展开时应先划出来回弯侧面图，弯头的角度由偏心距和回弯的长度决定。矩形来回弯由两个相同的侧壁和两个相同上下壁组成，加工方法与矩形风管相同。

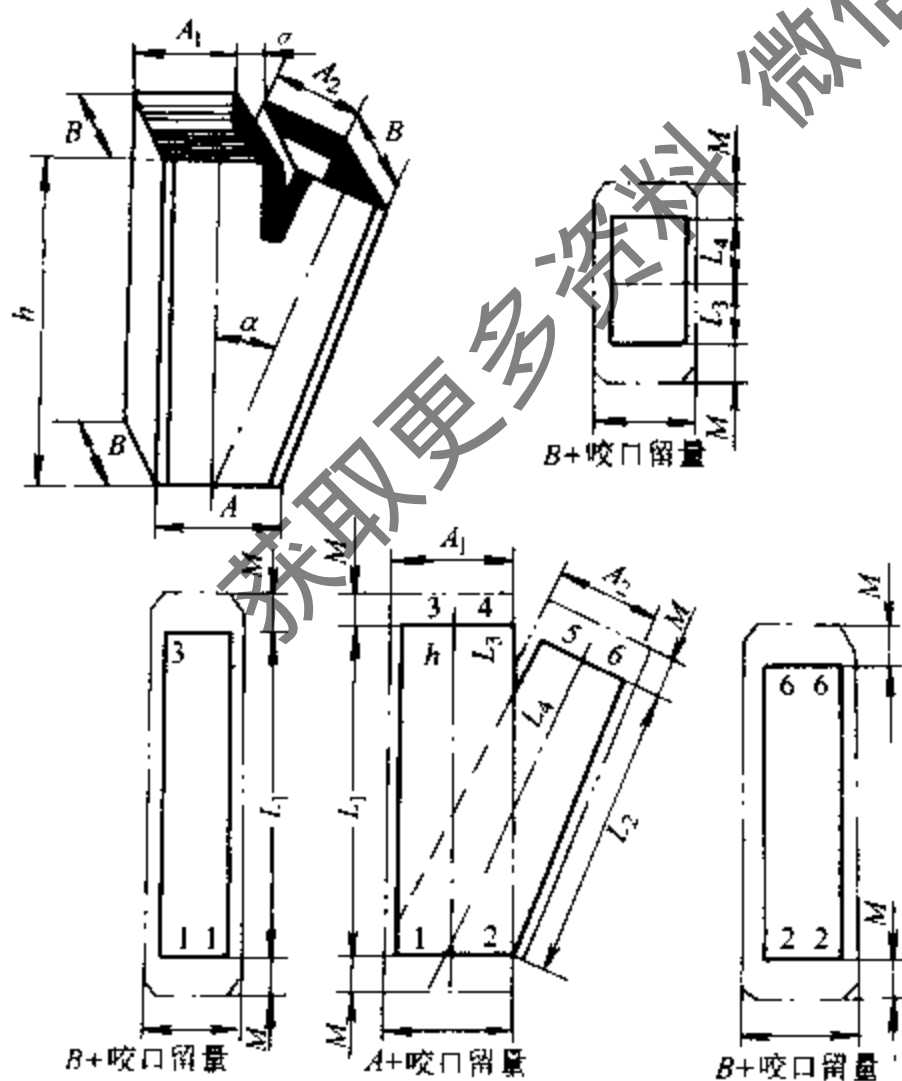


图 3-69 矩形三通展开

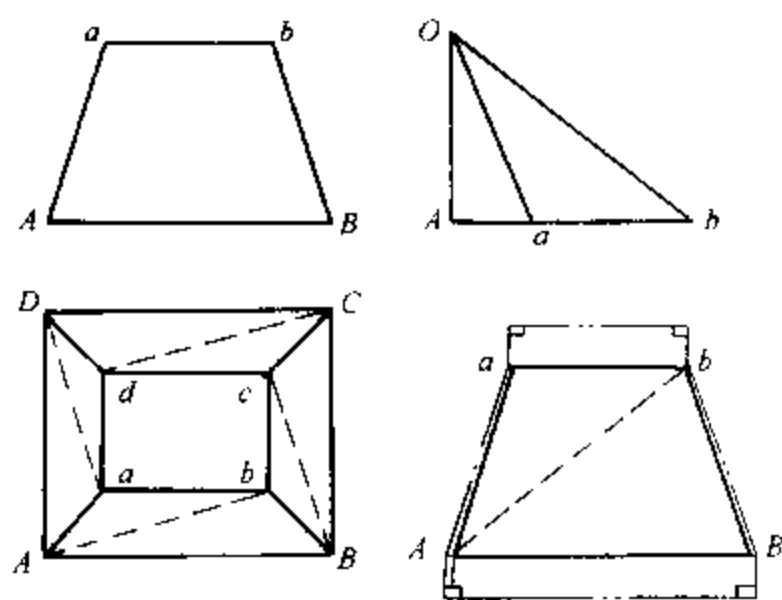


图 3-70 矩形变径管（正心矩形大小头）

### (4) 矩形三通

矩形三通展开图如图 3-69 所示。先划出三通的上、下侧壁，引水平线，并在此线上

制作风管法兰和支架的型钢有扁钢、角钢及槽钢等。  
 空调风道系统由空调设备、风机、风道及风口等组成。  
 图 3-71 由一个有回风系统的空调风道布置图。

### 5. 风管制作大样图

几种风管部件制作大样见图 3-72~图 3-76。

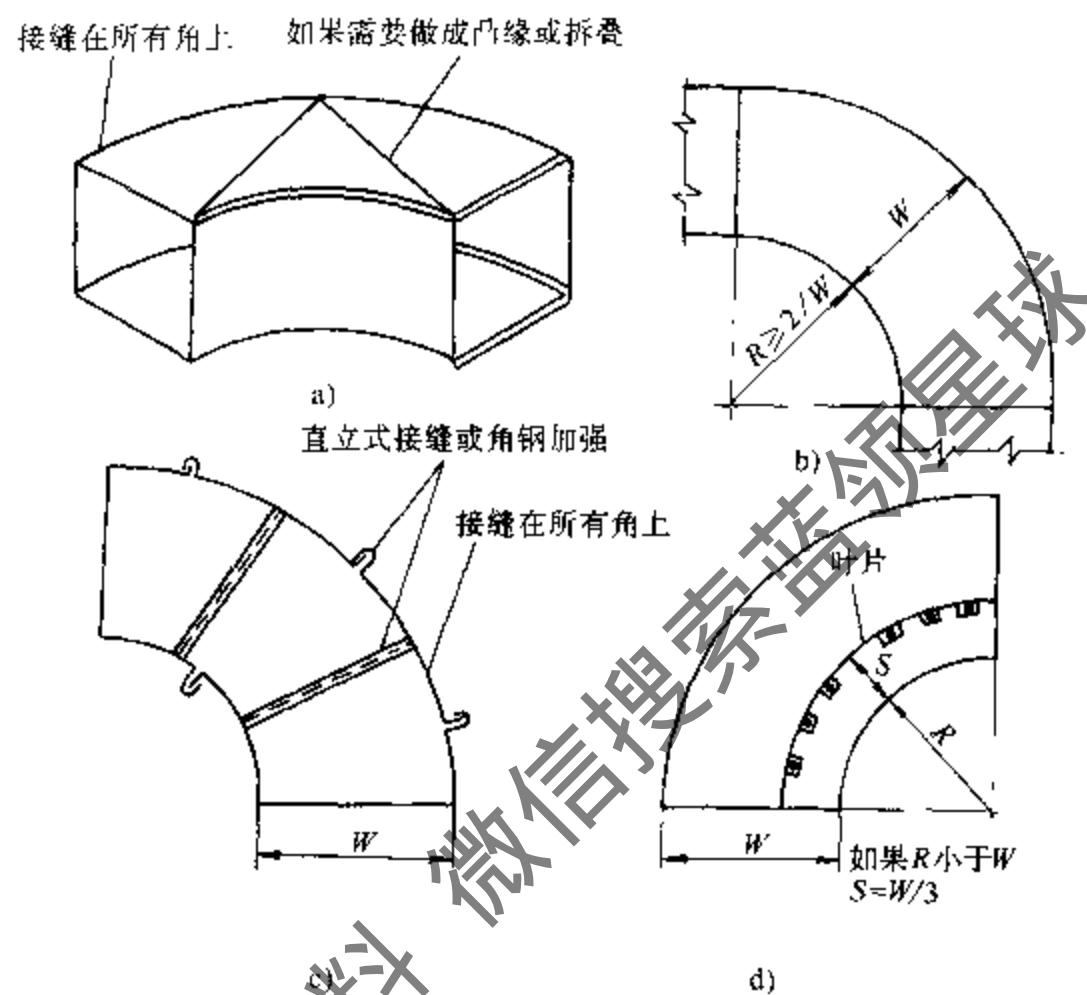


图 3-72 弯头

a) 小弯头结构 b) 标准弯头

c) 大弯头由多块铁板造成 d) 半径小弯头

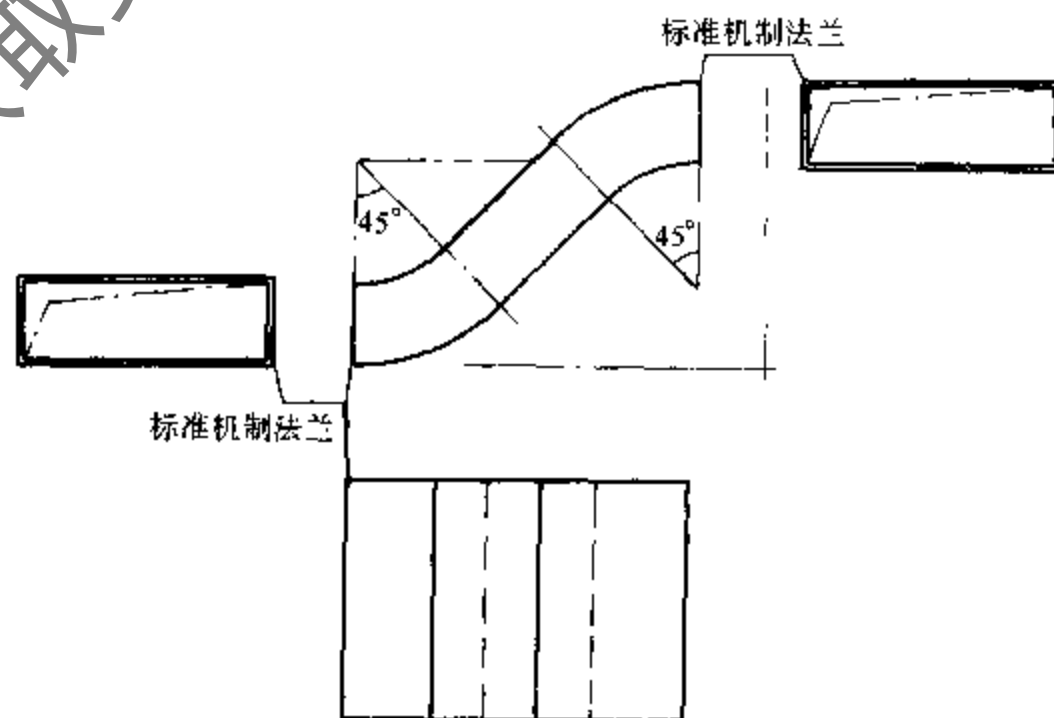


图 3-73 来回弯

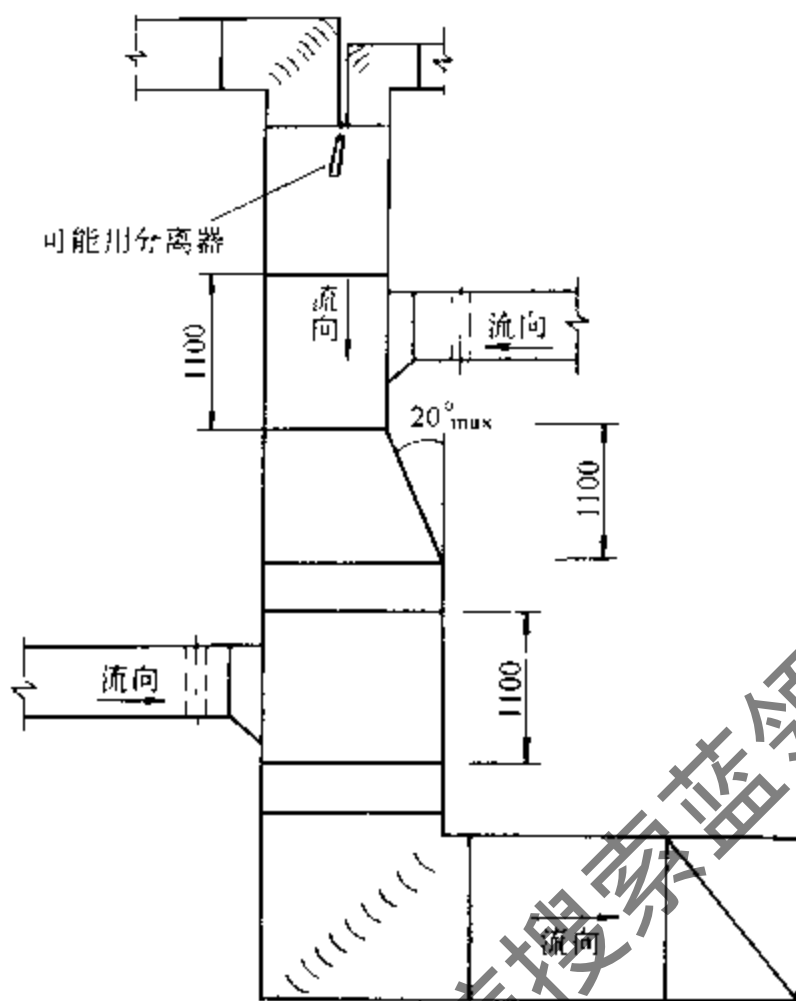


图 3-74 分支管 (一)

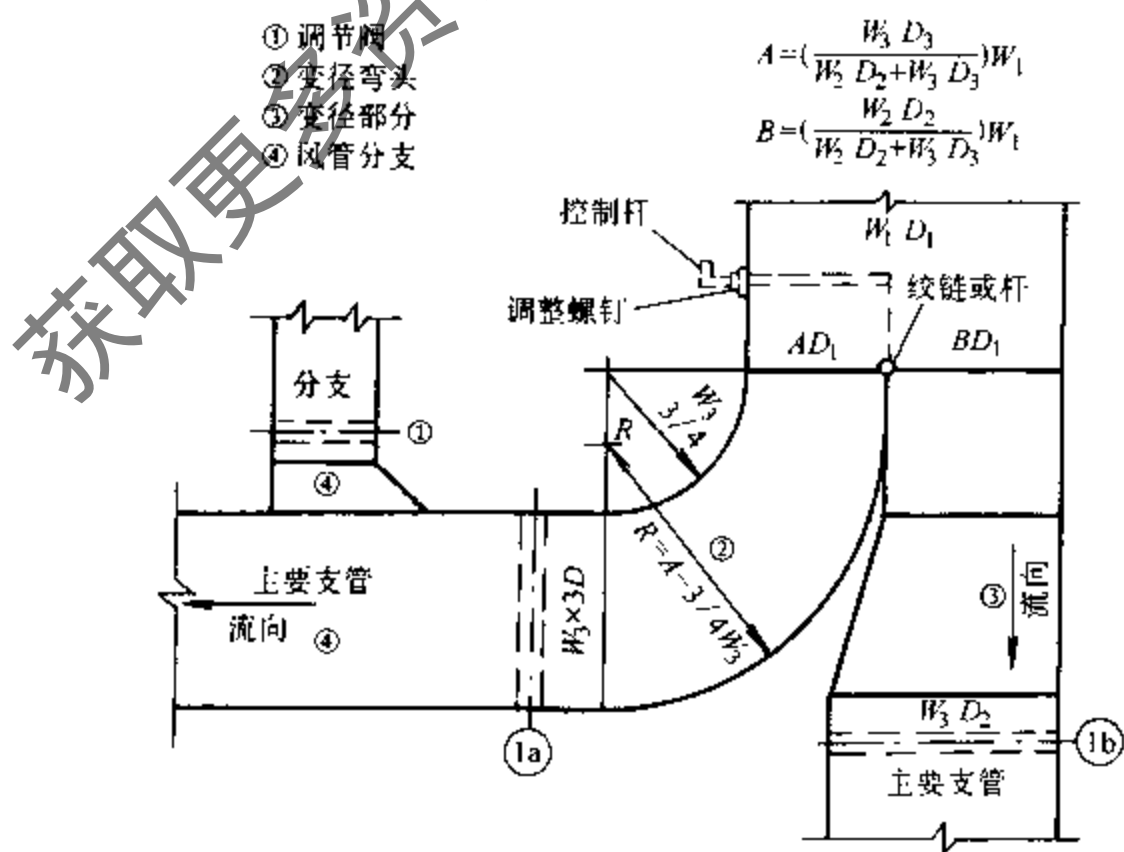


图 3-75 分支管 (二)

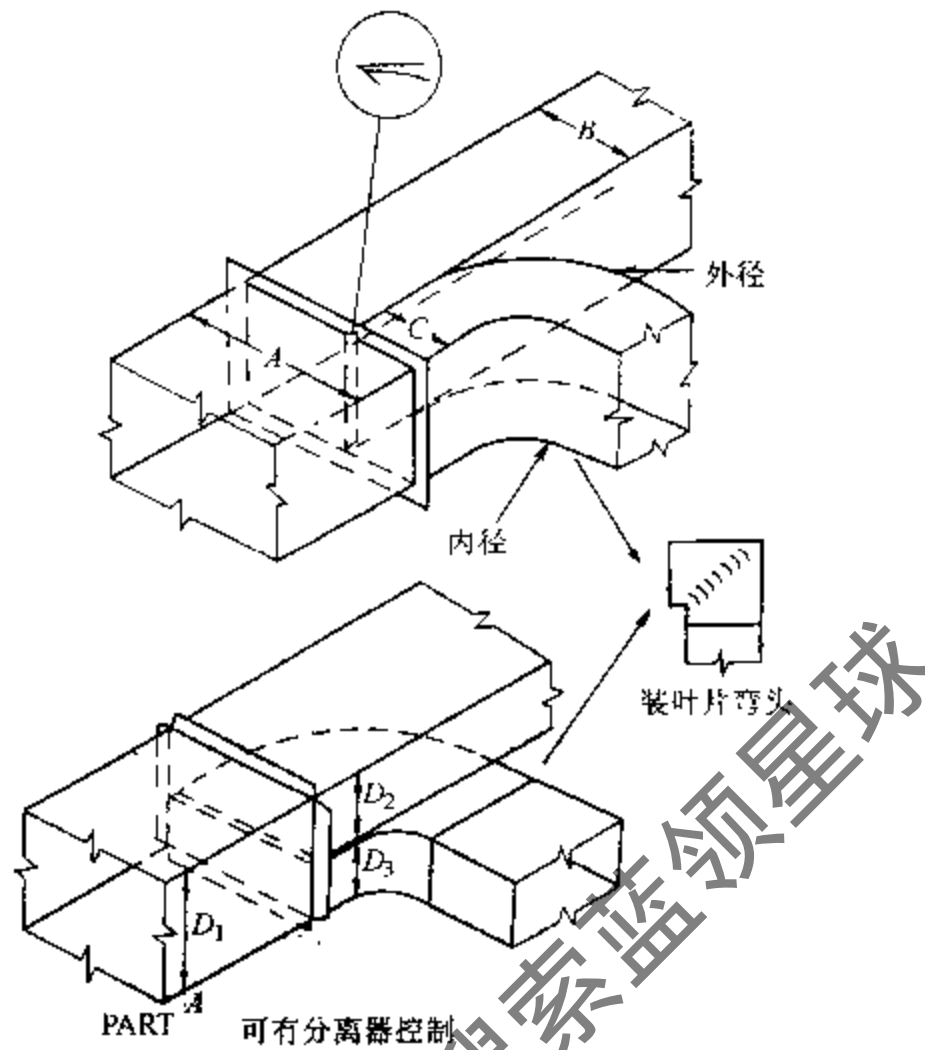


图 3-76 三通

### 3.6 空调通风管道的保温（保冷）系统

#### 3.6.1 圆形风管保温

圆形风管保温方法见图 3-77。

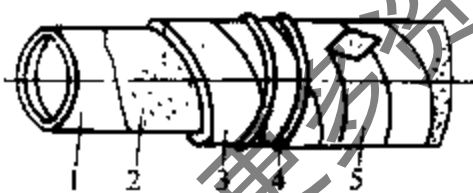


图 3-77 圆形风管保温

1—风管 2—防锈漆 3—保温材料  
4—固定丝 5—胶带

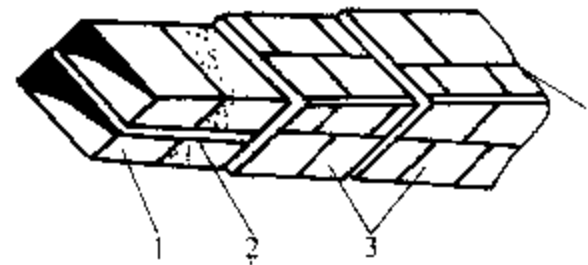


图 3-78 矩形风管保温

1—风管 2—樟丹防锈漆 3—保温板

#### 3.6.2 矩形风管保温

矩形风管保温方法见图 3-78。

#### 3.6.3 用钉粘法保温

用钉粘法保温见图 3-79。

#### 3.6.4 法兰和吊架制作

有关制作空调通风管道的风管尺寸，见表 3-33。矩形风管法兰规格见表 3-34。矩形风管加强法兰和连接法兰见表 3-35。安装风管用的吊卡和支架见表 3-36。

风管支架见图 3-80。

制作风管法兰时，圆管直径或矩形风管边长的允许偏差为 +2mm，对于矩形风管的弯

头，弯曲半径为 1.0~1.5 倍的径向宽度。

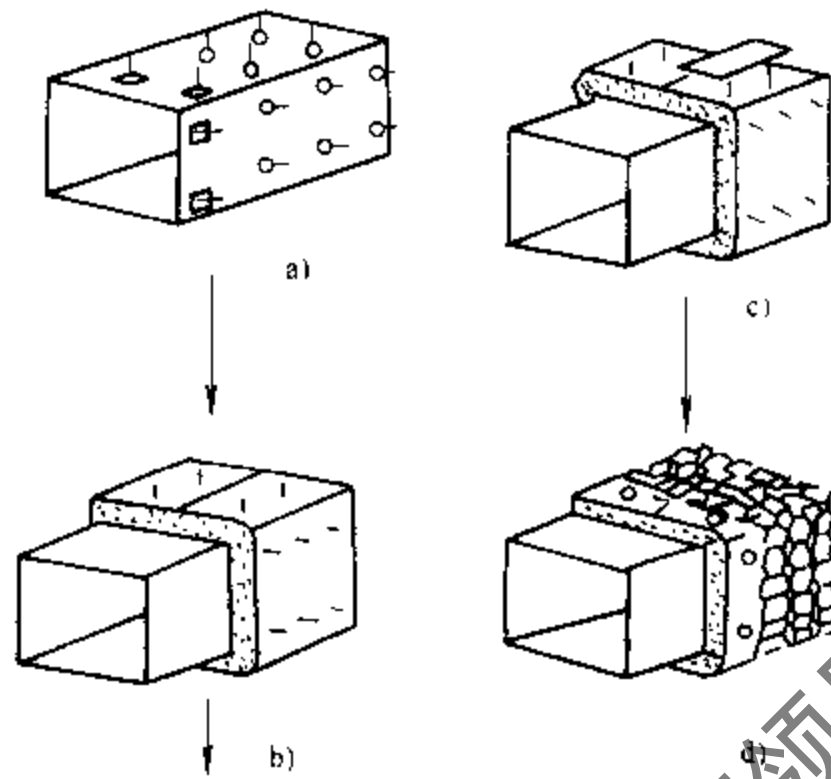


图 3-79 用钉粘法保温

表 3-33 低压风管尺寸选择表

支风管		主风管		圆形风管 直径/mm	矩形风管尺寸/mm					
风速 /(m/s)	风量 /(m <sup>3</sup> /h)	风速 /(m/s)	风量 /(m <sup>3</sup> /h)							
2.5	110	3.0	140	127	200×75	125×100	125×125			
	170		220	152	250×75	200×100	150×125			
3.0	265	4.0	340	178	275×100	200×125	175×150			
	380		480	203	375×100	275×125	225×150	200×175		
4.0	520	5.0	660	229	500×100	375×125	300×150	250×175	200×200	
	700		880	254	625×100	475×125	375×150	300×175	275×200	225×225
	900		1140	280	575×125	450×150	375×175	325×200	275×225	250×250
5.0	1140	6.0	1410	305	550×150	450×175	400×200	350×225	300×250	275×275
	1400		1770	330	675×150	550×175	450×200	400×225	350×250	300×300
	1700		2160	356	650×175	550×200	475×225	425×250	350×300	325×325
5.5	2040	7.5	2620	381	775×175	650×200	550×225	475×250	400×300	350×350
	2410		3060	406	900×175	750×200	625×225	550×250	450×300	375×350
6.0	2890	8.0	3930	432	850×200	725×225	625×250	525×300	425×350	400×375
	3400		4250	457	975×200	825×225	725×250	575×300	500×350	425×400
	3830		4850	483	950×225	825×250	650×300	550×350	475×400	450×425
6.5	4380	9.0	5470	508	1075×225	925×250	725×300	625×350	525×400	475×400
	5020		6290	533	1050×250	800×300	675×350	575×400	525×450	475×475
	5610		7170	559	1175×280	900×300	750×350	650×400	575×450	500×500



(续)

支风管		主风管		圆形风管 直径/mm	矩形风管尺寸/mm					
风速 /(m/s)	风量 /(m <sup>3</sup> /h)	风速 /(m/s)	风量 /(m <sup>3</sup> /h)							
7.5	6290	90	7990	584	1000×300	825×350	700×400	625×450	550×500	525×525
	7720		9000	610	1100×300	900×350	775×400	675×450	600×500	550×550
	8070		10200	635	1225×300	1000×350	850×400	725×450	650×500	600×550
	8920	9.5	11200	660	1100×350	925×400	800×450	725×500	650×550	625×575
	9770		12300	686	1175×350	1000×400	875×450	775×500	700×550	650×600
	10700		13600	771	1300×350	1075×400	950×450	825×500	750×550	700×600
8.0	11900	10.0	15000	737	1425×350	1175×400	1025×450	750×500	800×550	750×600
	13200		16600	762	1275×400	1100×450	975×500	875×550	800×600	725×650
	14100	9.5	17700	787	1375×400	1175×450	1225×500	925×550	850×600	775×650
	15500		19200	813	1475×400	1275×450	1100×500	1000×550	900×600	825×650
	17000		20700	838	1600×400	1350×450	1200×500	1075×550	975×600	900×650
	18300		22800	864	1725×400	1450×450	1275×500	1125×550	1025×600	950×650
9.0	19700	11.0	25000	889	1825×400	1550×450	1350×500	1225×500	1075×600	1000×650
9.5	21100		27200	914	1950×400	1675×450	1450×500	1300×550	1175×600	1050×650
	22400		28900	940	2075×400	1775×450	1550×500	1375×550	1225×600	1125×650
	24500		30400	965	2200×400	1875×450	1650×500	1450×550	1300×600	1200×650
26500	33600		991	2375×400	2000×450	1750×500	1525×550	1375×600	1250×650	
28700	36700		1016	2150×450	1850×500	1625×550	1475×600	1350×650	1125×750	
10.0	30900	10.5	39400	1040	2250×450	2000×500	1725×550	1600×600	1400×650	1200×750
	33200		42100	1070	2400×450	2100×500	1825×550	1650×600	1475×650	1250×750
	35400		44700	1090	2550×450	2200×500	1925×550	1750×600	1550×650	1300×750
10.5	37700	11.0	47400	1120	2350×500	2025×550	1825×600	1650×650	1500×700	1375×750
	40000		50200	1140	2450×500	2150×550	1900×600	1725×650	1575×700	1450×750
11.0	41700	11.5	52900	1170	2575×500	2275×550	2000×600	1800×650	1650×700	1525×750
	44400		55600	1190	2700×500	2375×550	2100×600	1900×650	1750×700	1575×750
	46600		58300	1220	2900×500	2525×550	2200×600	2000×650	1825×700	1675×750
	48800		61000	1240	3000×500	2750×550	2350×600	2075×650	1900×700	1750×750
	51000		63800	1270	2750×550	2450×600	2200×650	2000×700	1825×750	1700×800

法兰和风管的连接可采用翻边、铆接或焊接的方法。翻边连接时，翻边尺寸可为6~9mm。角钢法兰可用直径为4~5mm的铆钉固定在管端上。铆钉间距应大于120mm，同时铆钉的数量不少于4个（可先用电钻钻孔，穿入铆钉再铆上）。

当管壁厚度大小为1.5mm时，不用翻边，应沿风管的周边将法兰满焊。

表 3-34 矩形风管法兰

(单位: mm)

周 长	制作法兰用角钢规格	法兰螺栓系数/个	螺栓规格
450 以下	25×25×4	8	6×25
500~700	25×25×4	8	6×25
750~1000	25×25×4	10	8×25
1050~1600	25×25×4	12	8×25
1650~2400	30×30×4	16	8×25
2450~3500	36×36×4	24	8×25
3550~4500	36×36×4	32	8×25
4550~5600	36×36×4	36	8×25

表 3-35 矩形风管加强法兰和连接法兰 (JISA4009)

风道钢板厚 /mm	加强角钢/mm				连接法兰/mm					
	角钢	间隔 /mm	角钢配用铆钉		法兰		法兰配用螺栓		法兰配用铆钉	
			直径	间距	角钢	间隔	直径	间距	直径	间距
0.5	不要	—	—	—	25×25×3	3.6	8.0	100	4.5	65
0.6	25×25×3	1.8	4.5	100	25×25×3	3.6	8.0	100	4.5	65
0.8	30×30×3	0.9	4.5	100	30×30×3	2.7	8.0	100	4.5	65
1.0	40×40×3	0.9	4.5	100	40×40×3	1.8	8.0	100	4.5	65
1.2	40×40×5	0.9	4.5	100	40×40×5	1.8	8.0	100	4.5	65

表 3-36 安装风管用的吊卡和支架 (JISA4009)

板厚 /mm	吊卡水平风道用			支架垂直风道用	
	角钢	圆钢/mm	最大间隔/m	角钢	最大间隔/m
0.5	25×25×3	直径 8	3.0	25×25×3	3.6
0.6	25×25×3	直径 8	3.0	25×25×3	3.6
0.8	30×30×3	直径 8	3.0	25×25×3	3.6
1.0	40×40×3	直径 8	3.0	40×40×3	3.6
1.2	40×40×5	直径 8	3.0	40×40×5	3.6

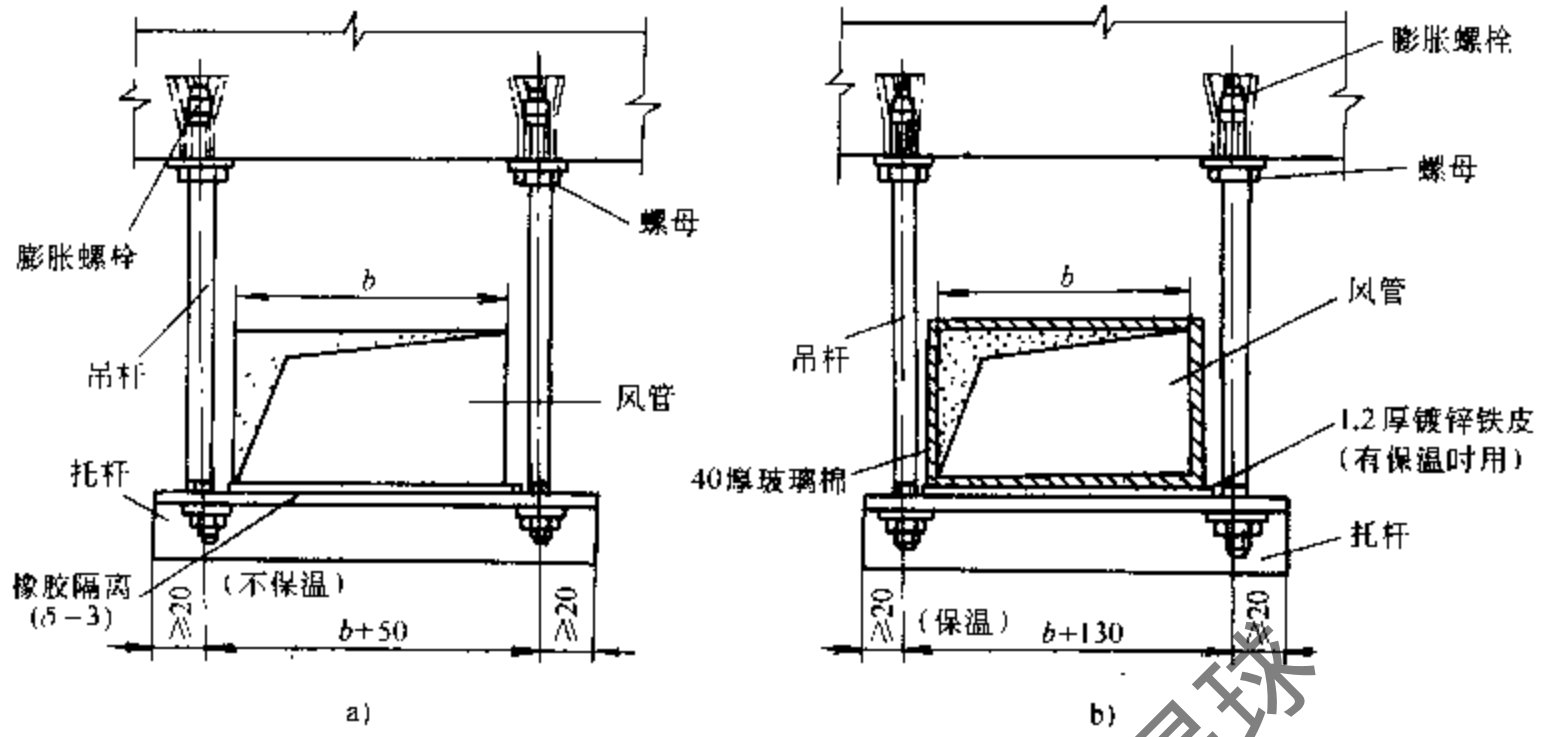


图 3-80 风管支架

a) 不保温风管支吊架 b) 保温风管支吊架

获取更多资料 微信搜索 蓝领星球

## 第4章 中央空调系统的维护保养

### 4.1 系统维护保养的内容

中央空调系统设备的维修主要有：制冷设备、空气处理设备、冷却水系统和电（气）控制器件等。

设备维修可分为下列几类：

日常的保养与维护：包括值班运行，巡回检查，发现故障及时报警处理，以及对设备的清洁处理等。

预防性检查：对各种设备及其附属器件作预防性检查，为早期发现故障及查找原因并进行检修作准备。

大修、中修、小修周期如下所示：

大修→小修→小修→中修→小修→小修→中修→小修→小修→大修。

每一大修周期基本构成包括六小修和两个中修。

时间间隔可参照以下规定：二班制运行的设备5~6年大修，2年中修，8个月小修，4个月定期预检；三班制运行的设备就缩短时间间隔。

设备维修时间一般按设备运行周期进行，除了由运行人员承担的日常维修，以及技术人员和维修班、组长承担的预防性检修外，还要按期对设备进行大、中、小修，以恢复设备的功能和精度。复杂的设备维修工作应由两人以上进行，凡两个以上的维修项目，必须指定主要负责人，负责整个设备维修的工作安排与分工，以防忙乱和差错。

对于机械零件的装配与拆卸都必须按技术规定进行，不能随便地敲打撞击，要按照拆下顺序放零、部件并编号，以便于记忆。

清洗零、部件的时候，要认真地检查零、部件看有无损伤现象，要及时上油，以防零、部件锈蚀。

在设备安装与装配时，要注意设备技术要求，要保证质量，不能违反装配程序来安装设备和装配设备。

运转设备如通风机、水泵等检修完毕后，维修人员应检查工具与零、部件有无丢失或缺少现象。设备试车前应先检查机内有无异物，运转是否正常，有情况应及时停车、返修。对于维修后的设备，维修人员应把维修部位和试车情况及时向运行操作人员介绍，请运行操作人员注意检查刚修好并投入使用的设备。

维修人员要认真填写维修报告，对维修的设备项目，内容要填写清楚、完整，填好后，交技术负责人或班组、车间保存。

维修设备的安全工作：检修人员要严格执行技术安全规程和防火条例。在维修电气线路和电盘（箱）时要有监护人，以免发生意外。在使用易燃物品时，要严禁烟火。在高空作业的操作人员要加保护绳。在密闭容器或地沟作业时，要注意通风。

空调系统主要有四类故障：机械性故障，空气处理过程或设备故障，空气分布部分故

障，配电及自动控制故障。

机械性故障及解决方法：机械性故障大体可以分为三类，即润滑故障、机械故障、密封故障。

润滑部分故障主要是风机、水泵没有形成润滑油膜或由于润滑油脏造成的故障。

故障形式有抱轴、划痕、摆动、轴承架破碎等，应及时检查润滑油位，及时更换润滑油或润滑脂，检查轴承间隙，更换不合格的轴承。

机械运动不稳定主要是通风机、水泵叶轮静与动平衡不好，装配时间隙太大或太小，有偏磨现象，形位公差符合要求，应调整轴承、叶轮间隙，进行叶轮静与动平衡的调整。

密封失效有水泵轴向密封不严，空气进入运转水泵泵体或冷冻水从密封处流出，应调整机械密封面的间隙，更换失效的填料，拧紧填料或密封螺钉。

空气处理过程故障：由于各空气处理设备的热量、冷量、流量面积不够或阻力过大，产生影响露点温度、送风温度、房间湿度的故障，如喷水室或表冷器冷量不够，空气冷却降温、去湿效果不好，影响房间空调效果；加热器失控，空气加热波动太大，影响房间空调温度；过滤器阻力太大或面积不够，影响系统送风量；加湿设备失控，相对湿度波动太大，影响房间湿度。应对设备进行调整检修。

空气分布方面的故障：主要是由于风道调节阀或送风口百叶调节不当，使气流组织失控、分布不合理而产生的故障，如送风口调节百叶失调，气流组织不合理，应调整送风百叶；风道百叶阀失调使各风口风量不均，应重新调试调节风道风量。

配电和自控故障有：电动机及配电箱的故障，短路、断路或电动机绝缘击穿，电动机内部碰撞等。敏感元件信号失真，误差过大，调节器失灵。执行机构不动作。遇到以上情况应检查配电箱及电动机，重新调试自动控制系统，校验自控元件。

## 4.2 系统设备的维护与保养

### 4.2.1 系统设备的维护与保养（制冷机组本体除外）

#### 1. 冷水机组（以水冷螺杆式冷水机组为例）

保养内容及顺序：

##### (1) 每天或每次

- 1) 检查压缩机的油压及油量。
- 2) 系统探漏。
- 3) 运转冷水机组，检查操作情况。
- 4) 检查不正常的声响、振动及高温。
- 5) 检查冷媒运行中冷凝器及冷却器的温度、压力。
- 6) 检查阀门。
- 7) 检查冷水机出入水温度及压力。
- 8) 检查运转部分润滑情况及添加适当润滑油，提供检查报告。

##### (2) 每年

- 1) 进行每月维修项目。
- 2) 检查或更换冷媒干燥过滤器及压缩机油。
- 3) 检查压缩机电动机绝缘。

- 4) 检查安全保护元件。
- 5) 检查及清理电气控制中心。
- 6) 运转冷水机组，检查操作状况。
- 7) 检查不正常的声响、振动及高温。
- 8) 检查及调整控制电路元件。
- 9) 提供机组运行报告及操作指导。
- 10) 检查电动机轴承是否需要更换新的。

## 2. 冷冻水泵

### (1) 每天或每次

- 1) 检查及调校轴封条。
- 2) 轴承加压。
- 3) 检查不正常噪声。
- 4) 检查防锈部分。
- 5) 清理水管垃圾网。
- 6) 检查运行电流及电压。

### (2) 每年（通常在季节开机前进行）

- 1) 进行每月维修项目。
- 2) 检查电器装置及过载保护，作业适当清理或调整。
- 3) 检查水泵及电动机连动器导线。
- 4) 检查电动机绝缘。
- 5) 检查一切有关控制及保护元件。
- 6) 检查及更换轴封条。
- 7) 检查水泵及电动机轴承，如需要则更换。

## 3. 冷却塔

### (1) 每天或每次（通常在机组运行及停机前）

- 1) 检查及清洗水盘。
- 2) 检查及记录散热风扇电动机运转电流。
- 3) 检查噪声及振动。
- 4) 检查及清洗水系统和过滤网。

### (2) 每年（通常在机组启动前进行）

- 1) 进行每次维修项目。
- 2) 打开冷却塔的电动机，检查并清洗内部及轴承，如需要则更换新的电动机。

## 4. 热交换器

### (1) 每天或每次（通常在机组运行及停机前）

- 1) 记录出入水温度及压力温度。
- 2) 检查是否有漏水情况。

### (2) 每年（通常在机组启动前进行）

- 1) 进行每次维修项目。
- 2) 检查及开机组合内部清洗，如需要则更换。

## 5. 加湿器

(1) 每天或每次（通常在机组运行及停机前）

- 1) 检查清洗过滤网。
- 2) 检查电器操作。

(2) 每年（通常在机组启动前进行）

- 1) 进行每次维修项目。
- 2) 打开储水盒清洗。
- 3) 检查保护元件。
- 4) 检查发热线绝缘。
- 5) 清理电器控制中心。

## 6. 空气处理设备

### (1) 空气过滤器

空气过滤器主要检修工作是清洁和更换过滤材料，检查框架有无变形，检查电动机转动部分。

过滤器的维修：一般空气过滤器都容易发生堵塞的情况，通常的维护工作是清洁滤料，清除积尘，以保证空气正常流动。

### (2) 通风机

通风机常见故障及排除方法见表 4-1。

表 4-1 风机常见故障的排除方法

故障现象	故障原因	排除方法
风量、风压不足	<ol style="list-style-type: none"> <li>1) 风管漏气</li> <li>2) 系统阻力大，局部堵塞</li> <li>3) 传动带打滑或断裂</li> <li>4) 电动机转速降低</li> <li>5) 风机叶轮与轴配合松动</li> <li>6) 转动方向不对（新安装风机）</li> </ol>	<ol style="list-style-type: none"> <li>1) 堵塞漏风部位</li> <li>2) 清除堵塞物</li> <li>3) 更换传动带</li> <li>4) 检查供电电压或电动机以及其他原因</li> <li>5) 检查松动原因进行处理</li> <li>6) 检查调整转动方向</li> </ol>
叶轮损坏或变形	<ol style="list-style-type: none"> <li>1) 叶片固定螺栓松动或铆钉松动，腐蚀脱落</li> <li>2) 轴承磨损，风机轴偏斜，叶轮与外壳严重摩擦（碰壳）</li> <li>3) 叶轮内落入石块等硬质杂物打坏叶片</li> </ol>	<ol style="list-style-type: none"> <li>1) 重新进行固定或铆接</li> <li>2) 修理变形叶片、更换轴承</li> <li>3) 清理杂物、修复变形叶片</li> </ol>
轴承过热或卡死	<ol style="list-style-type: none"> <li>1) 轴承缺润滑油脂</li> <li>2) 滚动轴承工作寿命已到</li> <li>3) 轴承安装不好或风机轴与电动机轴不同心，轴承偏磨</li> <li>4) 轴瓦刮研、安装间隙过小</li> </ol>	<ol style="list-style-type: none"> <li>1) 清洗轴承 加润滑油脂</li> <li>2) 更换新轴承</li> <li>3) 调整电动机、风机轴同心度</li> <li>4) 重新刮研轴瓦，调整轴与轴瓦间隙</li> </ol>
风机不规则振动	<ol style="list-style-type: none"> <li>1) 两轴不同心</li> <li>2) 风机和电动机上两带轮安装不平行或者电动机移位，固定螺栓松动</li> <li>3) 带轮键槽或键磨损、松动、带轮松动</li> <li>4) 风机叶轮平衡不好</li> <li>5) 机壳刚性不够</li> </ol>	<ol style="list-style-type: none"> <li>1) 调整同心度符合要求</li> <li>2) 重新进行调整、固定电动机位置</li> <li>3) 修理键槽、更换磨损键</li> <li>4) 进行叶轮平衡检查</li> <li>5) 对外壳进行加固</li> </ol>

风机传动带磨损过快，其主要原因是电动机轴与风机轴不平行，传动带在轮槽内偏磨。

可用长钢直尺在停止转动时检查其带轮侧面，一般没有特殊规定时允许偏差为 1mm，若在钢直尺与带轮侧面接触面上出现大缝隙，说明两带轮错位，应进行调整。

轴承磨损过快，风机轴与轴承不同心，主要是由轴承调整垫片放得不平整，轴承座螺栓的松动或位移引起。由于风机轴与轴承不同心，轻者轴瓦偏磨很快不能使用，重者可造成风机轴弯曲变形，同时也造成轴承和轴承座磨损。

风机轴磨损、弯曲的修复在水泵的维修中已讨论过。轴瓦偏磨不严重时，可用三角刮刀修理，重新调整垫片。但是轴瓦刮研前应先将风机轴线与机壳轴心线校整，同时调整叶轮与进气口之间的间隙和机壳后侧板轴孔间隙，无特殊要求时，应使径向间隙均匀分布，力求间隙小一些。

当修复轴瓦时，轴承毡圈损坏，可选用同等厚度的羊毛毡按原尺寸剪好放入即可。

采用滚珠轴承的风机，轴承因缺油、灰尘进入等原因磨损或钢珠脱皮、珠架破碎，甚至因缺油而卡死时应更换新轴承。更换时注意保护轴和配合面不要被碰伤。

键槽损伤的修复：因振动或带轮发生轴向窜动，键槽与键大部分脱离，只有少部分接触时，键槽和键，尤其是键槽会很快磨损。

修复的方法一般采用电焊堆焊，将轴上的键槽填平，在车床上车光，亦可用锉刀修平，然后在原键槽 90°位置另铣一健槽。带轮键槽损伤时，可直接在原键槽位置 90°方向另插一健槽即可，不必重新更换轴和带轮。

轴流风机叶片碰壳：因垫片调整不平、固定螺栓松动、风机外壳支架断裂、外壳下沉等原因都会造成轴与风筒中心偏离，使风机叶片发生碰壳的现象，严重时叶片会被折断。

处理时应将螺栓拧松，重新用垫片调整叶片与风筒之间的间隙，然后将螺栓固定。支架断裂可用电焊将断裂处重新进行补焊。

### (3) 风道

使用多年的中央空调系统、风道，一般都有送风量下降、气流速度下降、房间温度得不到保证的问题，空调系统除空气处理设备的故障外，单从风道来分析就有以下问题：

如果在设计风道时，各专业工程之间协调考虑不周到，没考虑与梁相交的问题，致使大梁挡座风道的一部分截面，风道只能向下拐弯绕过大梁。这种情况将使风道局部阻力增加，风量下降，或者设计了风道调节阀，因内墙隔断改变调节阀的位置，致使调节阀处在内墙隔断上或正在墙边上，根本无法打开阀门调节风量。

在安装风道、风口时，由于安装后操作位置不够大，工人无法操作，使风道的紧固、风道调节阀的安装、风口的安装都受到一定的影响，也影响了风量的调节。

由于中央式空调系统的机房和风道比较潮湿，设备容易产生锈蚀现象，如送风后的主风道、帆布接头和喷水嘴、表冷器等。

风道调节阀不经常使用，使风道调节阀的螺杆、螺母等零件产生锈蚀，而无法调节阀门。

对自动控制系统的维护不够，使二次加热器及通风管调节阀动作不灵敏，影响了室内风量的调节。

调整由于设计、施工上使用风道存在的问题，使风道风口布置合理，便于调节。

加强对风道维修，及时对风道调节阀和风口进行清洁，对零件进行润滑、调整，使风道



的摩擦阻力与局部阻力控制在设计值，以保证风量、风压不受损失。

#### (4) 喷水室

喷嘴与喷管被污物堵住：由于中央空调系统受空气中的灰尘和冷冻水质不好等因素的影响，使空调系统喷水室中的喷嘴、喷管很容易被堵住，造成水量下降，淋水系数降低，影响了空气热湿交换效果。

可以定期清洁喷水室，清洁喷嘴与喷管。清洁喷嘴时，喷嘴要卸下来，用高压水反冲喷嘴或在喷嘴浸泡后再刷，以清除喷嘴中的污物，还可以在冷冻水或冬季循环水中，加入对人体无害的缓蚀剂或防腐防霉剂，以控制喷淋水中细菌的滋生。

喷水室水泵不上水：水泵不上水是水泵的一大故障，也是喷水室的一个大故障，这主要是泵内有空气与密封不严造成的。

可以先放出水泵内的空气，使水泵内充满水，再检查喷水室内贮水池的水位，在以上条件正常后，开水泵，检查水的压力。

还可以检查水泵的轴封，看轴封有没有漏水，若密封不严，水泵运转时空气层从轴封进入水泵，还可以用补水排除泵内空气。

喷水室喷嘴开裂：喷水室中喷嘴经使用一段时间后，由于材料问题、加工裂纹、安装受力不匀、水压过高等原因使喷嘴开裂。喷嘴开裂后，有一定压力的冷冻水从喷嘴侧面射出，通常打湿喷水室前方的过滤器材料，或使冷冻水进入油过滤器油箱，使过滤器失效，有可能从喷水室检查门处漏水，造成机房跑水。还可以用经常检查喷嘴的方法来预防这类事故。处理时，先关水泵更换喷嘴。

挡水板结垢：挡水板在冷冻水或循环水中水质硬、易结垢的影响下，容易在挡水板表面结垢，使挡水板流通面积变小影响了空气流通量。

可以用清洁挡水板，去除污垢的方法解决这类故障，以及用在冷冻水和循环水中软化水的方法预防。

挡水板变形造成跑水：喷水室的挡水板在外力的作用下会产生变形，致使挡水板工作效率下降，造成向送风机房的跑水，损失了空调冷量。

可以拆下挡水板，调直后重新装配挡水板。

喷水室维修包括下列内容：箱体、贮水池的检漏、防锈、刷漆或在金属表面涂防腐层。

更换喷淋冷冻水回水过滤网：定期对喷水室冷冻水回水过滤网进行检查、清洁或更换，保证回水畅通。

调整浮球补水阀：定期调整浮球补水阀的开度，调整补水液位，检验浮球阀的灵敏度，保证浮球阀补水能正常工作。

检查溢流泄水等部件：检查溢流水管、泄水阀和冷冻水调压阀门，使这些部件能满足需要。

#### (5) 表面冷却器

中央式空调系统使用的表面冷却器有两种：一种是冷冻水—空气换热器，另一种是制冷工质—空气换热器，前者叫表冷器，后者叫直冷器。表冷器大都采用光管加肋片的结构，肋片可以起增加传热面积、强化传热效果的作用。常见的表冷器有铜管铜肋片式、钢管铝肋片式、铝管铝肋片式等形式。

表冷器工作时，空气在表冷器外的肋片和光管之间的空间流过，受表冷器的冷水冷却，温度下降或降温减湿，冷水在表冷器的水管内流动吸空气的热量后温度升高，然后排出表冷器。

表冷器光管和肋片间的污堵。运行一段时间后，由于空气中灰尘粘在表冷器肋片和光管间，造成表冷器全部或部分面积的污堵，空气流通量下降，影响了表冷器的换热效果。

可以用定期对表冷器进行耐压试验杜绝这类事故，使表冷器安全运行。

#### (6) 直冷器

直冷器的工作原理：直冷器的结构与表冷器相同，只是管道的回路布置略有区别。

空气从直冷器外的肋片与光管间的空间流过、经直冷器制冷工质冷却，降低了温度，制冷工质在直冷器的管道中流动，从液态蒸发成为气态，吸收了空气的热量。

直冷器的故障除了污堵和泄漏外，还有霜堵事故。

在直冷器运行时，由于制冷工质蒸发温度太低，使直冷器表面结一层霜，结霜部分传热系数下降，传热效率下降，可以用提高制冷系统的蒸发温度的方法解决这个问题。

#### 7. 冷却塔检修

随着送冷期的结束，冷却塔也将停止运行。作为冷却塔停止运行期间的维修措施，首先需要将修理的项目排一个日程表，这一工作对来年夏季的送冷有着很大的影响。由于制冷机长时间连续使用，因此，在冷却塔停止运行期间有必要对冷却塔进行全面的检查和修理，其修理的内容和方法大体有以下几个方面：

经过长期运行，冷却水箱内由于大气污染物质的影响，堆积了一些污泥，因此必须在冷却塔停止运行期间进行认真的清扫。用清水冲洗水箱内堆积的污泥，检查水箱内是否有损伤的部分和有无漏水的地方。如有漏水，要利用停止运行期间进行修补，并要把管道内和水箱内的水全部放掉过冬，否则会冻坏管道。

冷却塔的风机一般采用轴流风机。冷却塔从其构造和功能上来看，风机和电动机是在高温、高湿的环境中工作，而且在风和雨等恶劣的条件下工作。因此，冷却塔的风机在检查和修理方面，其维修周期和检查项目都要有所区别，维修的周期短，检查和修理的项目要多。

拆下风机轴承和电动机的轴承之后，对损坏的轴承要更换新的。另外，要注意风机的传动带，传动带经过长时间的运行之后，必须要更换新的。对直接连接的齿轮装置要检查齿轮机构是否有损伤的地方，润滑油是否足够。同时冷却塔的风机是产生噪声和振动的来源，对轴、轴承、传动带等的咬合进行必要的调整，对齿轮箱进行定期修理是很有必要的。

填充材料的材质，一般都是用涂有氟乙烯的材料。由于填充材料和冷却水、空气不可避免地要接触，因而灰尘很容易粘附在填充材料上，而且还粘附着一些产生藻类的水分，使其水质恶化，使压缩机的管道污染，冷却效率大大降低，并使压缩机的压力增高，增加电能消耗。为了防止这种现象发生，要取出填充材料，用水洗净，在重新安装的时候，一定要注意不要把填充材料损坏。

上部水箱在冷却塔使用季节应该经常进行检查，但在不使用冷却塔的季节，也应该注意检查和修理，并对上部水箱进行彻底清扫，检查水箱是否有裂口和损坏的地方。另外，为使冷却水均匀地流入下部水箱，上部水箱有很多小孔，要检查这些小孔是否有堵塞现象。在冷却塔停止运行期间仍然有风和雨的季节，使上部水箱受到雨水的浸泡和大气中污染物和严重

影响，为防止这种现象的发生，要制作一个特制的罩，将冷却塔覆盖，到来年运行时一定会有很好的效果。

当冷却塔停止运行时，要将球形阀取出进行分解，更换阀座的密封，检查是否有裂纹，检查其动作和功能。检查浮子，为下一个使用期做好各种准备工作，补水装置即使在使用时没有任何问题，在停止运行期间也要进行认真的检查和修理。

补水装置的管道和补水箱中所有的水，在修理结束后一定要放掉，以防冬季发生管道冻裂的事故。

#### 8. 风机盘管的检修

风机盘管是进行日常巡视检查的项目以及进行定期维修保养的内容。这种巡视和检查最好每月一次。风机盘管的保养和维修内容如表 4-2 所示。

表 4-2 风机盘管的保养和维修内容

名 称	项 目		
	巡视检查内容	维修内容	周 期
空气过滤器	观察过滤器表面脏污程度	用水洗净	1次/月
冷热盘管	观察翅片管表面的脏污情况	用水及药品进行清洗	2次/年
	弯管的腐蚀状况		
送风机	观察叶轮沾污灰尘的多少，检查噪声的情况	叶轮的清理	2次/年
滴水盘	观察滴水盘是否有污物，观察排水功能是否良好	防尘网和水盘的清扫	2次/年
管道	保温材料是否良好，腐蚀状况，是否有因腐蚀而漏水，检查自动阀的动作情况	发现问题随时处理	随时

空气过滤器的清洗周期与机器安装位置、工作时间、用途以及使用条件有关。一般情况下应该每月清洗一次。如果此过滤器的眼孔堵塞得非常严重，就要影响风机盘管的送风量，风机的效率就会大幅度下降。

冷热水盘管是风机盘管在功能上最重要的部分，也就是说，冷热盘管所具有的热量，要高效率地传送到空气当中去，因此要求冷热盘管的管道和翅片的表面必须经常保持正常的状态。冷热盘管一般是用铜管和铝翅片构成的，从构造上、在铝翅片之间就容易附着各种灰尘，如果灰尘较少，在铝翅片之间进行清扫即可；如果附着灰尘比较严重、铝翅片之间管道的深处已发生堵塞，这样清扫就不能满足要求，必须将盘管取出，放入清水液中，用浸泡的方法进行清洗。

另外，冷热盘管的两端和弯曲部分管道最容易造成腐蚀而漏水，因此对这部分要仔细检查并及时修理。

风机盘管一般采用多叶式送风机。这种风机在构造上叶片是弯曲形式，经过一定时间的运转之后，弯曲部分慢慢地会附着许多灰尘，严重时可能将弯曲部分填平。在这种状态下，即使盘管及其他部分的维修和管理都正常，送风量也会明显下降，风机盘管的功能也就不能完全发挥。因此，定期对送风机叶轮的表面进行检查，并进行认真的清扫是非常必要的。

当盘管结露之后，冷凝水便落到滴水盘内，并通过防尘网流入排水管。由于空气中的灰尘以及油类和杂物慢慢地粘附在滴水盘内，造成防尘网和排水管的堵塞，因此就有必要对滴水盘进行定期清扫，否则冷凝水会从滴水盘中溢出，造成房间漏水。

一般情况下，风机盘管都采用冷热水共用一条管道的方法，即两管制（进水和回水），这些管道最容易产生腐蚀面，造成漏水的地方是有螺纹部分以及连接部分。可是，这部分管

道为了提高其热效率和防止结露，都使用各种保温材料包起来，因此平常想要从外部简单地检查出管道是否有腐蚀的现象是很困难的，因此，只能从保温材料的表面来判断内部管道的腐蚀情况，或者当发生漏水现象之后，根据管道内水锈的情况，来判断管道的腐蚀情况，并更换新的管道。

在风机盘管的管道系统上装有各种不同类型的阀门，根据管道的尺寸和水压的不同，阀门的型号也不一样。这样除特殊作用的阀门之外，一般的水阀门很少进行开闭的操作，在阀座和阀体部分，由于产生水垢和水锈，使阀门关不严，因此对阀门要进行分解检查和维修。

#### 9. 风口检修

在空调机组内部即使装有高效率的过滤器，在送风口和顶棚附近，也经常会看到许多灰尘。这是由送风口的空气和室内的空气产生对流而引起的。如果考虑到空气的对流，尤其是根据室内工作人员的多少和清扫状态的好坏，防止在送风口附近粘附灰尘也是有可能的。这种现象在开始送冷风的时候最容易出现，这是由于空气遇冷之后，湿度变大，灰尘的数量就增大，灰尘容易掉下，因此每年对送风口进行清理是很有必要的。送风口内部的叶片和挡板上的灰尘较多，需用压缩空气进行认真的清扫。

在风道的内部，设有调节风量用的挡板和消声装置，这些部分是结构中最容易粘附灰尘的部件，特别是这些构件平常很少进行操作，慢慢地灰尘堆积在挡板和消声器上，因此在运行中对挡板的操作必须要特别注意。

在有些风道系统中只设有送风口，没有挡板和消声装置，对这部分风道必须取下送风口进行检查。在风道的连接部分，尤其是法兰部分，最容易粘附灰尘，因此对这部分也要进行认真检查和清扫。

在室内或走廊一般都装有回风口，以便把室内的空气抽回空调机组或排出室外。回风口和送风口相比一般脏污的程度比较严重，特别是回风口设在走廊的情况下更为严重，对这种回风口的清扫并不影响室内工作人员的工作，因此要经常对回风口进行清扫。

在回风的风道上一概不装保温材料，除发生风道故障之外，一般不需要进行维修。

#### 4.2.2 制冷系统管路的维护保养

在制冷空调系统中除排水管道以外，其他的管道都是有压管道，水在管道内流动而且温差很大，如风机盘管的冷热管道；夏天送冷水 $5\sim 8^{\circ}\text{C}$ ，冬天送热水大约是 $70\sim 80^{\circ}\text{C}$ 。由于温度的变化，管道的膨胀和收缩也较大，因此，在管道的连接部分容易出现破裂损坏和漏水的现象。另外，如果不注意管道的保温，会造成大量的热损失，使能源的消耗增加。漏水较严重的是空调机组周围的管道，因此必须作为重点，经常进行检查。空调机组管道由于管线较多，必须重点检查管道保温情况是否良好。阀门和法兰直接与空气接触的部分，夏天容易结露。如果保温材料的施工质量不好，空气就会侵入保温材料中，当达到露点温度时，就会在内部结露，保冷和保温的效果就会明显下降，如不及时修补，结露的面积越来越大，使管道的外面产生腐蚀现象。

### 4.3 制冷机组本体的维护保养

#### 4.3.1 活塞式制冷机组的维护保养

制冷设备经过一定时间运行后，各运动部件和摩擦件都会出现相应的磨损或疲劳，有的间隔增大，有的丧失工作性能，致使零件表面的几何尺寸与机件间的相对位置发生变化，超

过了设备出厂时的要求尺寸和公差配合。因此，制冷设备运转一定时间后，必须进行维护保养，使设备恢复原来的精度和制冷效率，满足空调或冷冻的要求。

### 1. 维护保养的内容

为了保持制冷压缩机经常具有良好的工作性能，必须根据压缩机的累计运转时间和机器的完好状况，定期对压缩机进行例行检查、小修、中修和大修。这些修理项目的时间和内容如下：

#### (1) 例行检查

压缩机投入运转的初期阶段，当实际累计运行时间超过 1000~1500h，应对压缩机进行例行检查（小设备的运行时间可更长一些），检查内容主要有：

- 1) 拆卸压缩机的气缸盖，取出排气阀和吸气阀，检查气阀零件。
- 2) 检查气缸镜面的磨合情况，必要时进行检修，并检查连杆轴瓦。
- 3) 清洗压缩机已拆卸部位的零件，更换润滑油。
- 4) 装配、试验压缩机性能，并检查其密封性。

#### (2) 小修的内容

当压缩机累计运转时间超过 4000~5000h，即压缩机使用约一年，可根据实际情况有计划地进行一次小修，小修的内容除例行检查的各项要求外，还需增加下列内容：

- 1) 截止阀及压缩机气阀组：拆卸并清洗阀片，更换已损坏和磨损的阀片、阀簧、开口销等零件，并对阀片进行严密性试验。
- 2) 气缸：清洗并检查气缸壁的表面粗糙度，检查气缸余隙，检查卸载机构的严密性和灵活性。
- 3) 连杆大头轴瓦：检查连杆螺栓及开口销的牢固性。
- 4) 润滑系统：更换曲轴箱的润滑油，清洗曲轴箱及油过滤器，疏通油路，调节油压。
- 5) 压缩机机体：检查地脚螺钉松动情况并旋紧，机体各连接面是否严密，清洗吸气过滤网。

通过上述几个主要部分的检查，并记录相邻近一次中修时所需更换的零部件，做好中修技术资料的准备。

#### (3) 中修内容

当压缩机运行 10000~15000h 以后，即常年运行 2~3 年，应进行中修。中修除了要进行小修内容外，还要包括以下工作内容：

- 1) 压缩机气阀及截止阀：检查调整阀片升高行程。研磨吸排气阀座，消除阀片不严密之后，更换已老化的阀簧，检查截止阀是否关闭严密，必要时更换阀芯巴氏合金，排除阀门阀杆泄漏现象。
- 2) 气缸与活塞：测量活塞环销口间隙及活塞环轴向径向间隙，必要时更换活塞环。检查活塞销的间隙及两端固定卡簧的可靠性。
- 3) 连杆及连杆大头轴瓦：检查连杆大头轴瓦结合部位，测量配合间隙，必要时进行调整刮研。
- 4) 轴封：检查和调整轴封器各零件的配合情况，清洗轴封，疏通油路，更换轴封橡胶圈。
- 5) 润滑系统：清洗润滑系统，检查和调整油泵的配合间隙。

6) 卸载机构: 检查或更换顶杆, 将卸载机构与油量分配阀之间的油管对换, 以使各缸磨损均匀, 并试验其灵活性; 检查油活塞与油缸的间隙。

7) 其他: 检查联轴器并更换已损坏的弹性橡皮圈。检查氟利昂油分离器自动回油阀, 更换氟利昂干燥过滤的干燥剂。对于搅拌机、水泵等都要作相应的中修。

#### (4) 大修内容

对于每年运行 3~5 个月的制冷设备, 大约每 4~5 年进行一次大修。大修时压缩机进行全部分解, 除完成中修内容外, 还包括如下内容:

1) 气缸和活塞: 测量活塞的磨损程度, 必要时需要更新活塞或加大活塞及活塞环, 修复合活塞销, 更换连杆小头轴瓦, 检查气缸或气缸套的椭圆度、圆锥度或更换气缸套。

2) 压缩机气阀及截止阀: 检查、修复或更换气阀组合件, 并保证其良好的工作性能。安全阀定压加铅封。修理吸、排气阀、截止阀、旁通阀、油压调节阀, 更换阀门填料。

3) 曲轴及主轴承: 测量曲柄销的偏摆度、平行度, 主轴颈的圆度、圆锥度以及裂纹、沟槽等情况, 以便修理更换。修理或更换前后主轴承或重新浇注巴氏合金。

4) 连杆和大小头轴瓦: 检查连杆大、小头轴瓦孔的平行度并加以修复。检查连杆大头轴瓦磨损情况或重新浇注巴氏合金。

5) 轴封: 检查动、静密封和橡胶密封圈与轴封弹簧性能, 并研磨密封面或更换。

6) 润滑系统: 检查顶杆的磨损情况或更换顶杆, 更换顶杆小弹簧和开口销, 检查油活塞及其弹簧, 试验其灵活性及严密性。

7) 卸载机构: 检查顶杆的磨损情况或更换顶杆, 更换顶杆小弹簧和开口销, 检查油活塞及其弹簧, 试验其灵活性及严密性。

8) 其他: 检查并校验测量仪表; 清除压缩机气缸冷却水套中的水垢, 检修系统的所有阀门并试压; 检查搅拌机及水泵; 检修保温管道及绝热材料情况; 清除辅助设备表面铁锈、吹除内部的污物和油腻。

制冷系统大修后, 应作各种试运转及性能测定, 最后整个系统刷漆。

#### 2. 系统保养前的操作内容

当制冷系统需要进行维护保养或者因压缩机、辅助设备及阀门等发生故障需要修理时, 为了检修的需要, 减少环境的污染, 都必须将制冷剂从系统中某一个部位抽出或转移到另一个容器中储存, 待检修后, 还需要对检修部位进行试压或抽真空, 以排除检修部位中的空气。

对于氟利昂制冷系统, 从系统中抽取制冷剂的方法有两种, 一种是将液态制冷剂直接灌入钢瓶, 抽出部位选在贮液器或冷凝器的出液阀与节流阀之间的液体管道上; 另一种是将制冷剂以过热蒸气形式直接压入钢瓶, 与此同时对钢瓶进行强制冷却, 促使进入钢瓶的制冷剂过热蒸气冷凝成液体储存。若抽取部位选在压缩机的排出端, 两法相比较, 前者取出制冷剂的速度快, 但不能取净; 后者抽取速度慢, 但能把系统中的制冷剂抽尽。前者用于大容量系统, 后者用于小容量系统。对于小型开启式制冷机组可用其本身的运行来抽取制冷剂, 且缸径在 70mm 以上的制冷系统, 则需用另一台小型压缩机组来抽取制冷剂。

下面分述从制冷系统中抽取氟利昂制冷剂的方法步骤及注意事项。

#### (1) 抽取制冷剂的准备工作

##### 1) 准备抽取用具

①准备磅秤、抽取氟利昂制冷剂工具、连接管（一般用 $\phi 6\text{mm} \times 1\text{mm}$ 的纯铜管作接管）。

②准备一定数量的储存氟利昂制冷剂的备用钢瓶，但要估算到备用钢瓶的储存容积应大于制冷系统的制冷剂液体的容积，保证制冷剂能容纳得下，以免到时备用钢瓶不够用，且备用钢瓶应干燥并抽真空。

2) 连接管路 将压缩机的排气截止阀反时针退足，将旁通孔关闭。旋下旁通孔的闷塞，装上T形或直型接头，若采用T形接头，应装一只高压表，以监测其压力。锥牙接头和接扣可用管径为 $\phi 6\text{mm} \times 1\text{mm}$ 一段纯铜管，把接头和钢瓶的阀接头连接并旋紧接扣。

### (2) 制冷系统抽取氟利昂制冷剂的操作步骤

对于容量较大的制冷系统抽取制冷剂，如图4-1所示。

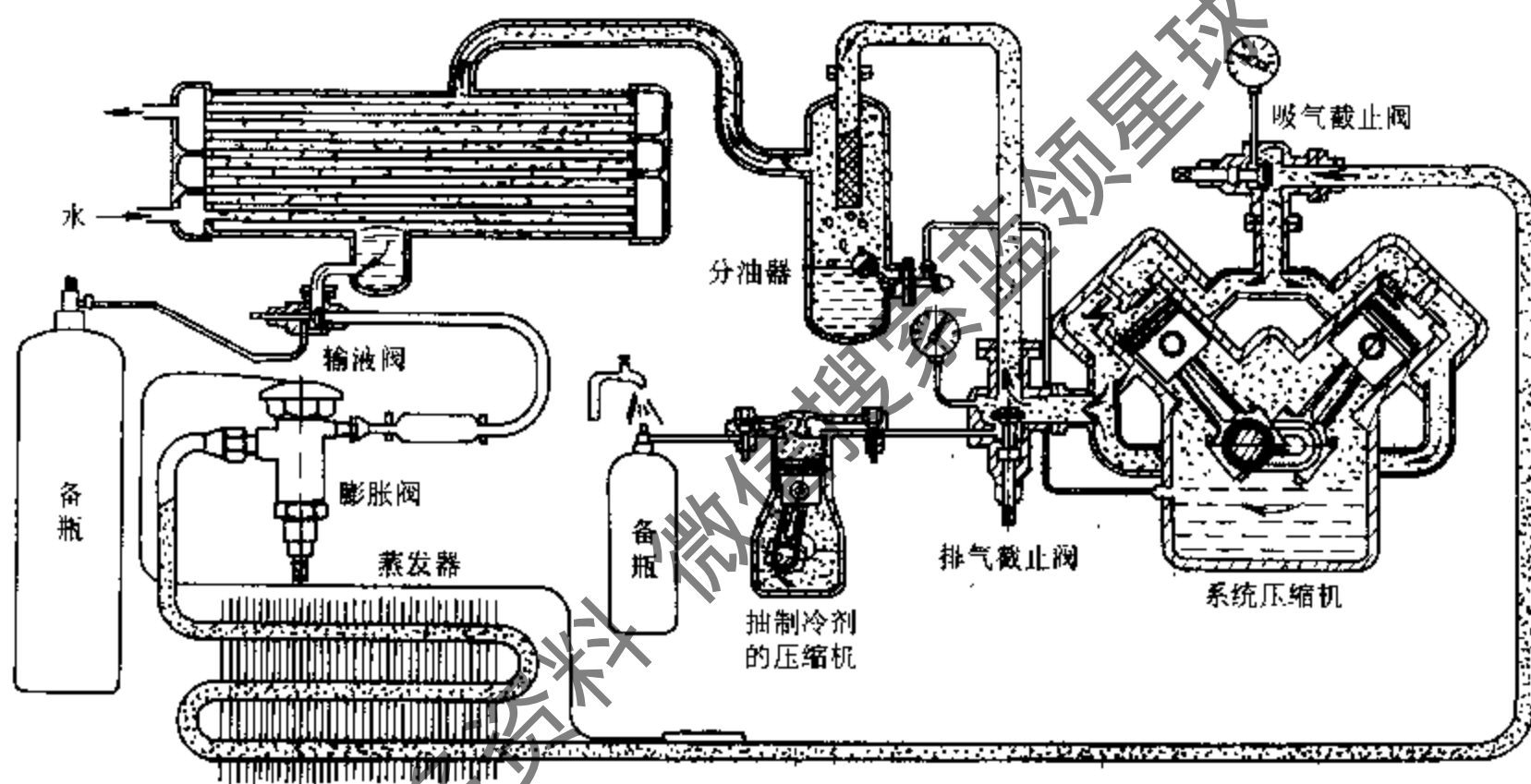


图4-1 从输液阀排出制冷剂

容量较大的制冷系统，如果用压缩机自身来抽取制冷剂，容易发生危险，而且很费时间。因此，通常采用另一台小型压缩机组从输液阀抽取制冷剂较为安全。

1) 先从贮液器或冷凝器（阀关）阀上的旁通孔上接上连接铜管，使其与备用钢瓶相接（输液阀上要有旁通孔的结构才能用此法）。

2) 关闭输液阀，启动，让制冷剂直接排入备用钢瓶，当系统的吸气压力低于 $0\text{kPa}$ （表压）时，可以停车。最后系统中所剩少量制冷剂无法从贮液阀排出，可再从排气阀处，连接小型压缩机继续抽取。原系统的压缩机不宜运转，以免发生危险。

### (3) 从系统抽取制冷剂的注意事项

1) 抽取制冷剂前，应对整个系统进行检漏，以免抽取时从漏口进入空气，影响制冷剂的纯度。

2) 氟利昂制冷系统一般均有电磁阀及高低压继电器。在抽取过程中，对电磁阀应采取保护措施，使其在压缩机停车时能保持管路畅通。对低压继电器，应先将其触头短路，以免抽取制冷剂时，因吸气压力下降而停车。

3) 从系统内抽取进入备用钢瓶的制冷剂, 每瓶所装的氟利昂液不得超过钢瓶容积的60%, 以保证受热后有充分的膨胀余地。

4) 若贮液器出液阀到压缩机的吸气口的任何部位发生故障需检修时, 不能抽取制冷剂, 可将出液阀关闭, 启动压缩机, 将这部分制冷剂全部抽到冷凝器或贮液器内, 但应注意抽取时, 其吸气压力不能低于0kPa, 以免空气窜入。

5) 在抽取制冷剂过程中, 应注意各部位温度和压力的变化, 发现不正常现象应查明原因, 待排除后再抽取。

6) 对于直接蒸发表面式冷却器, 蒸发温度较低, 制冷剂不易流出, 应启动通风机, 以利制冷剂抽取。

### 3. 维护保养中机组的拆卸和装配程序

#### (1) 维护保养通用工具、专用工具与材料

1) 通用工具 指的是一般维修工具, 这些工具有:

①各类扳手: 活扳手、管子扳手、梅花扳手、呆扳手及六角扳手等。

②大小规格的旋具。

③各种锉刀: 圆锉、方锉、扁锉及整形锉等。

④各类钳子: 电工钳、钢丝钳、鲤鱼钳及尖嘴钳等。

⑤各类测量用具及仪表。

(a) 测量用具: 玻璃棒温度计和压力表温度计。

(b) 压力表: 高压表: 0~1509kPa (适用 R2), 0~1961kPa (适用 R22); 低压表: 101.3kPa、0~980.6kPa (适用 R12), 101.3kPa、0~1569kPa (适用 R22)。

(c) 测量电表: 万用表、兆欧表。

(d) 机械测量工具。

下面这些测量工具是用来测量各零部件的配合间隙, 各零件原有的垂直度、水平度、同心度、扭转度、圆度和圆锥度, 检查磨损情况, 找出缺陷以确定修复方法。

常用的机械测量工具有:

方水平尺: 要求精度为0.02~0.03mm, 用来测量外轴颈、气缸等部件的水平度。

内径千分表 (又称量缸表): 根据实际需要选用适当规格的内径千分表, 测量气缸的磨损度。

千分尺: 根据实际需要选用适当规格的千分尺, 配合气缸挂中心线, 测量气缸的垂直度, 测量活塞、主轴颈、曲柄销和活塞销等零件的磨损度, 测量余隙压块的尺寸。

千分表: 配用各种支架以代替专用量具。

塞尺: 是用来测量各机械零件间隙较为方便的量具, 为了测量的需要, 要求最薄片为0.02~0.03mm。

平板: 是供测量机械零件尺寸的基准平面。

(e) 其他用具: 喷灯、电烙铁、试电笔、锤子、錾子、尖冲、各尺寸钻头、剪刀、三角刮刀、钢锯、手电筒、油壶及磅秤等。

#### 2) 专用工具及使用方法

①方榫扳手 是专门用来快速旋动制冷机组各类阀门阀杆的工具, 其外形如图4-2所示。扳手的一头是活络方榫扳孔, 它的外圆是一个棘轮, 旁边有一个撑牙, 由弹簧支撑着,



以使扳孔只能单向旋转。使用时只须将方榫孔套入阀孔端部的方榫孔内，将方榫扳手一顺一反的连续摆动，使阀杆旋转至开足。若要关闭阀门，将扳手拔出翻一面再套在阀杆上作一顺一反的摆动。旋转时听到扳手有“格啦格啦”的响声。扳手的另一端有一大一小固定方榫孔，而小方榫孔可用来调节膨胀阀的阀孔。

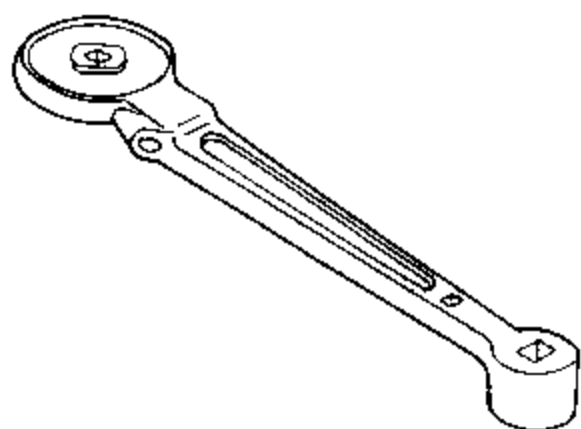


图 4-2 方榫扳手

②割刀 是切割铜管的工具，如图 4-3 所示。小割刀可切割管径为 3~25mm 的铜管。割刀在切割铜管时，将铜管放在两个滚轮之间，旋动转柄至刀刃碰到管壁上，用一手捏紧管子（如果手捏不住可用扩口工具夹紧），另一手捏转柄使整个割刀绕铜管顺时针旋转。每转一圈，就顺旋转柄进刀  $\frac{1}{4}$  圈。这样边转边进刀，绕几圈后管子就被割断。但进刀量最多是  $\frac{1}{4}$  圈，否则会使管口出现内凹的收口状或割坏管口。

③扩口工具 当制冷系统中的铜管需用接头、接扣连接时，需用扩管口的工具来扩张喇叭口才能密封，扩口工具如图 4-4 所示。

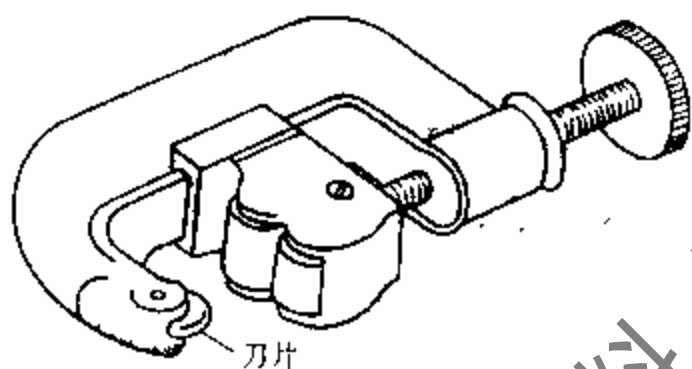


图 4-3 割刀

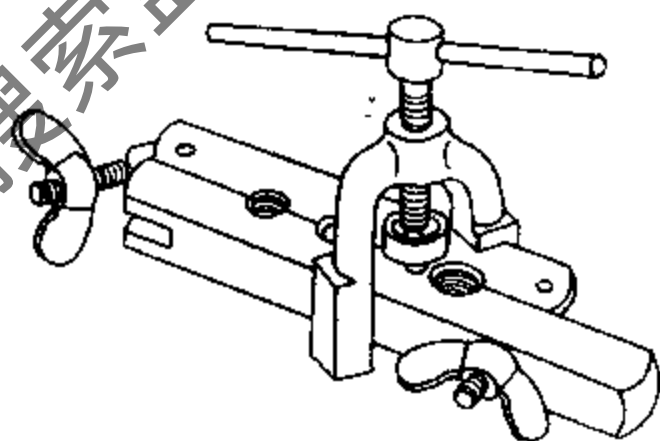


图 4-4 扩口工具

操作方法：将已退过火且已割平、管口除去毛刺和飞边的铜管，对它的内圆飞边可用三角刮刀刮去表面氧化物，将接口套进铜管上，放入扩口工具内与管径相同的孔径的孔中，管口朝向喇叭口斜面高  $\frac{1}{3}$  的尺寸，将工具两头的螺母旋紧，把铜管紧固牢。然后顶压器的锥形支头压在管口上，其拉脚卡在扩口工具内，慢慢旋动螺杆，使管口挤压出喇叭口形，此喇叭口形应是整齐的  $90^\circ$  扩角。喇叭口不应有裂口和麻点的缺陷。

④弯管工具 铜管的弯曲一般应用弯管工具来弯曲。管径大于 20mm 的铜管就应用弯管机来弯曲。对于小管径的铜管，一般就用弯管工具弯曲，如图 4-5 所示。为了不使弯管处的管壁有凹瘪现象，各种管子的弯曲半径应不小于 5 倍的管径，见图 4-6 所示最小的弯曲半径。不同管径要用不同规格的弯管模子来弯曲。

弯管的操作方法：

(a) 将铜管退火。

(b) 把已退火的管子放入弯管工具，将

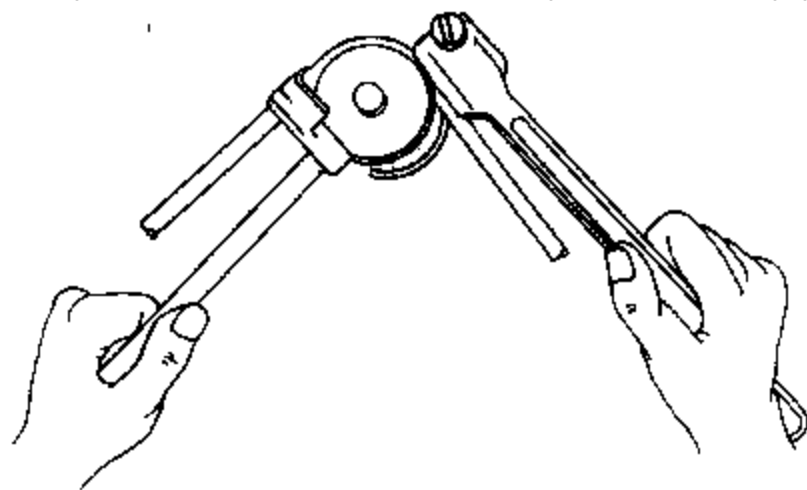


图 4-5 用弯管工具弯管

搭扣扣住管子，慢慢旋动杆柄，使管弯曲。待弯曲到所需角度后，将弯管退出模具。

(c) 对于管径小于8mm的铜管，可用弹簧管套入管内徒手弯曲。

⑤冲大小头模具 俗称冲头，是铜管扩口工具。当管子需要插入钎焊连接时，就需将一根管子口扩张，使另一根管子能插入管子内再钎焊。扩口内径等于接管外径 $d + (0.1 \sim 0.2) \text{mm}$ ，因此，冲头外径应等于上述尺寸，如图4-7所示。冲压时，下面可用扩口工具夹住，如图4-8所示，再用锤子敲击冲头。

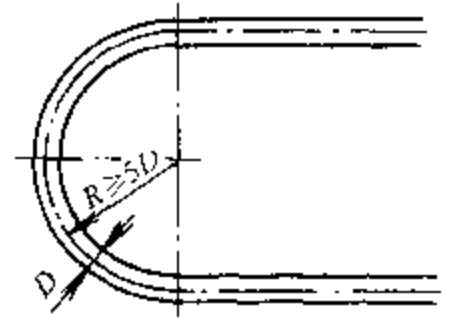


图4-6 最小的弯曲半径

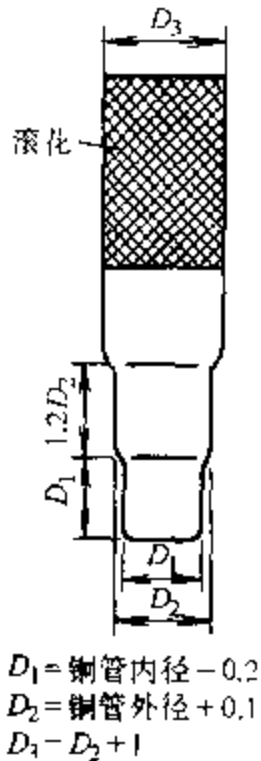


图4-7 冲头结构

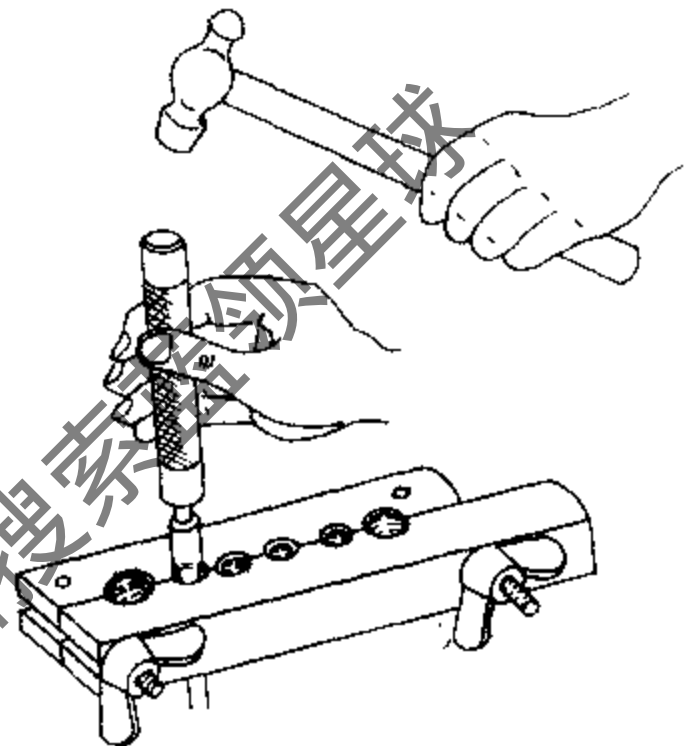


图4-8 扩管操作

⑥连接管  $\phi 6 \text{mm}$  纯铜管（连接管）带接扣，如图4-9所示。

⑦卤素检漏灯。

3) 维护保养常用材料

①氟利昂制冷剂 检修前应按制冷系统原来用的制冷剂进行备料。

②润滑油 应根据原制冷机组所用的润滑油备料。

③ $6 \text{mm} \times 300 \text{mm} \times 300 \text{mm}$  方玻璃 应准备厚为6mm左右，长宽各为300mm左右的方玻璃，供研磨零件磨合面用。

④粗细金刚砂若干，供研磨用料。

⑤各号砂布。

⑥汽油若干，供清洗用。

⑦酒精若干，供清洗和卤素检漏灯用。

⑧药棉花。

⑨砂布。

⑩焊锡和焊药。

⑪石棉橡胶纸箔，有厚0.5mm及(0.8~1)mm两种。

⑫无水氯化钙。

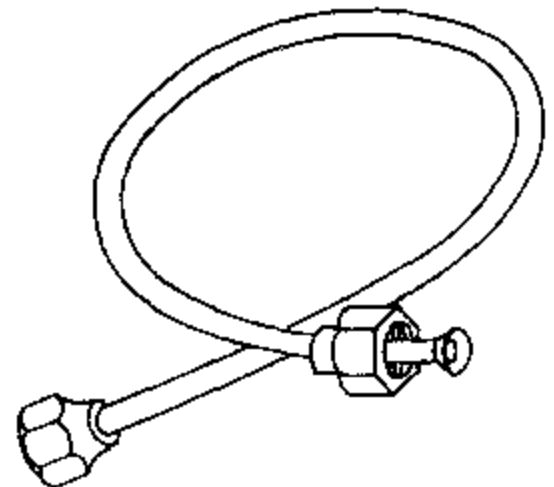


图4-9 连接管

⑬棉纱。

⑭煤油（供研磨用）。

## (2) 机组的拆卸方法和程序

### 1) 拆卸的原则

①通常应由外向内，层层拆卸，但应先拆成部件，再根据修理的要求拆为零件。

②可拆可不拆或拆开后会影压缩机质量的零部件，则不要拆。切不可不根据实际情况乱拆一通而造成不应有的损失，影响质量。

### 2) 拆卸时应注意的事项

①拆卸零件之前，应先用字码打印，做好记号。如果原来已有记号的，应核对清楚作好记录才可着手拆卸，以免装配时互相调错。

②拆下的零件要分别放置，妥善保管，细小零件在清洗后，即可装配在原来部件上，以免丢失。

③拆下的油管及其他管子，清洗后用木塞将管口堵塞，以免尘土、杂质进入。

④拆卸零件时不能用力过大。如果需要用锤子敲击时，必须垫好垫块或用软材料做冲子，防止打坏零件。

### 3) 拆卸步骤

①拆卸之前先将压缩机排空，将机器外表面擦干净。

②拆开气缸盖，取出缓冲弹簧及假盖。

③放出曲轴箱内的润滑油，拆下压缩机两旁的侧盖。

④拆卸连杆大头盖的螺栓，取出大头盖和下轴瓦，如图4-10所示。

⑤取出排气阀组及吸气阀片。

⑥用一付钩子旋入气缸套顶端的螺孔中，起出气缸套，如图4-11所示。

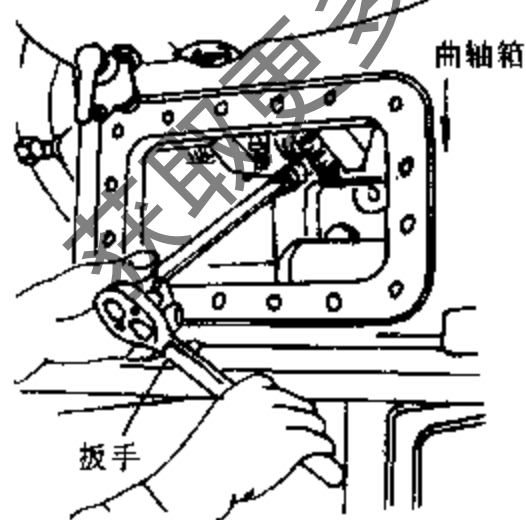


图4-10 拆卸连杆大头盖的螺栓

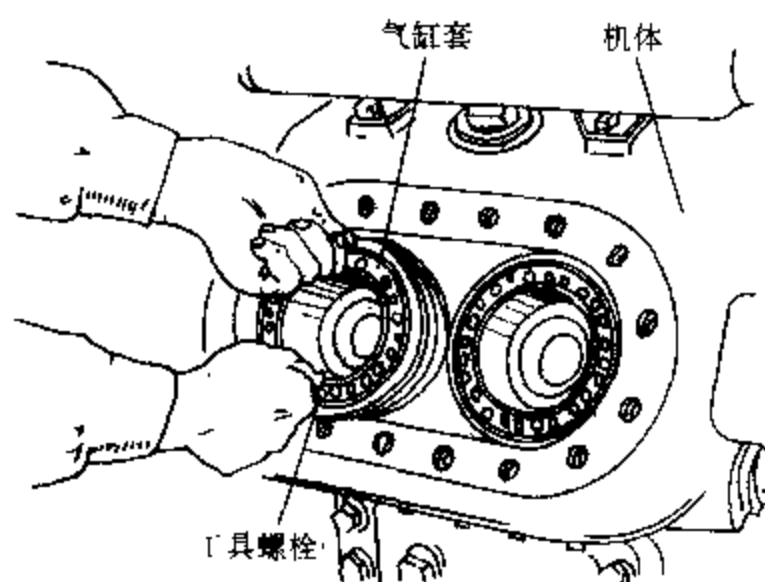


图4-11 拆卸气缸套

⑦取出活塞、连杆组，并竖立放在专门的搁架上。

⑧拆卸联轴器。

⑨拆卸轴封及油泵。

⑩用木棍伸入侧盖孔中，将曲轴垫稳，然后拆下油泵端的后轴承座。

### ①拆卸曲轴。

先检查轴封（密封器）外端的曲轴颈表面，清除金属粒屑及杂物，防止曲轴移动时拉伤或卡住。然后将木棍靠住曲柄肩，将曲轴向油泵端的轴承座孔水平移动，渐渐将曲轴推出，并用软索及葫芦将其吊出。

### (3) 机组零部件维护保养的检查与测量

检查与测量工作和拆卸工作同时进行。测量各配合零件的间隙，各部件原有的垂直度、水平度、同心度、扭转度、圆度和圆锥度，检查各零件的磨损情况，以确定修复方法。

1) 检查气缸的余隙 将适当直径的熔丝放置在活塞顶部，前后左右共放四处（点），装好排气阀组，安全压板弹簧，盖好气缸盖，慢慢转动飞轮 1~2 圈，使活塞上行至上止点，软铅丝受活塞顶平面和排气阀座下平面挤压成扁平形。然后取出熔丝，用千分尺测量其厚度，取其四点的平均值，即为活塞止点间隙。

2) 活塞与气缸的间隙 用塞尺测量活塞与气缸配合面的上、中、下三个部位的间隙。测量时仍分四点进行。为了精确起见，当上述测量完毕之后，将活塞环全部取出，再作一次测量，并记录测量数据，供分析参考。

气缸（或气缸套）的圆度和圆锥度是用内径千分表，分上、中、下三个部位进行测量的。

经过上述测量，即可确定活塞和气缸是否需要检修或更换。如果气缸（或气缸套）磨损比原气缸标准尺寸大 0.15~0.25mm 时，必须进行检修，或者是气缸与活塞的间隙超过 0.5~0.6mm 时也应进行检修。当活塞最大磨损在 0.3~0.35mm 时，就须更换活塞。

检修时如果气缸尺寸加大，则活塞、活塞环也相应加大。一般情况，加大的数值以 0.25mm 为加大一级，0.5mm 为气缸加大二级。

3) 检查活塞环 将活塞连杆组取出气缸外，用塞尺直接测量活塞环与环槽的轴向间隙，而活塞环的搭口间隙，是活塞环放入相当于气缸公称直径的量规（按基孔制二级精度的孔公差制造供检修用）中，用塞尺测量。

压缩机中的活塞环丧失工作性能是常见的毛病之一，但活塞环一般不修理都是更换，在下列情况之一时应更换。

①若活塞环直径小于 120mm，在工作状态时的搭口间隙超过  $0.004D_{-0.2}^{0.2}$ ；直径大于 120mm，在工作状态时的搭口间隙达  $0.004D_{0.0}^{+0.3}$  时，应予修理和更换。

②活塞环高度（轴向）磨损超过 0.15mm。

③活塞环厚度（径向）磨损超过 1mm。

④活塞环与气缸接触面小于圆周长三分之二，其他不接触部分与气缸壁间隙大于 0.03mm。

⑤活塞环端面翘曲度超过 0.04~0.05mm。

⑥活塞环的质量减轻了 10% 或丧失弹力。

### 4) 检查连杆大小头轴瓦

①连杆小头轴瓦与曲柄销中心线的平行度的测量是在装有连杆的曲轴放在专门校正的装置上进行的。用千分表测量活塞销的倾斜度。如果倾斜度过大，说明连杆弯曲。平行度在 100mm 长度上不大于 0.03mm。

②连杆小头孔与端面的垂直度，在 100mm 的长度上不大于 0.05mm，否则需要检修。

③连杆螺栓孔的平行度在 100mm 长度上不大于 0.02mm。

④连杆大头轴瓦与曲柄销的间隙测量，一般用压铅法进行。对于小型制冷机，其间隙过小，可用千分表直接测量大头轴瓦的内径与曲柄销的外径，以此确定间隙的大小。

⑤连杆大、小头孔的轴线的共面差，在 100mm 长度上不大于 0.05mm。

#### 5) 检查曲轴

①曲柄销曲线与主轴颈轴线的平行度是在车床上测量的，以主轴颈的两端中心孔为基准，在 100mm 长度上不大于 0.02mm，否则应检修。

②主轴颈表面对轴线的跳动量大于 0.03mm 时应检修。

③曲柄销比标准尺寸磨损超过 0.25~0.30mm 时，应检修或更换。最大修理尺寸为 0.5mm，此时应更换连杆大头轴瓦。

6) 检查活塞销 用千分尺检查活塞销外圆柱面的圆度及圆锥度，当活塞销和连杆小头轴瓦的径向间隙超过 0.001D 时，其圆度、圆锥度超过直径公差的一半时，应更换连杆小头轴瓦。

活塞销磨损比标准尺寸小 0.15mm 时，应更换。

当活塞销孔轴线对活塞轴线的垂直度，在长度 100mm 上大于 0.2mm 时，应进行检修或更换。

7) 检查气阀 气阀的检查主要是测量吸、排气阀片的开启度及关闭的严密性。阀片开启度可用深度尺或塞尺测量，阀片的密封性用煤油作渗漏试验进行。

当阀片有轻微磨损或划伤，应重新研磨和检修。当阀片磨损使其厚度比原标准尺寸小 0.15mm 时应更换。

#### 8) 检查轴封

①轴封装置内两个摩擦面平行度偏差超过 0.015~0.02mm 时，应检修或更换。

②轴封漏油每 1 小时超过 10 滴时，应拆卸检查，并仔细研磨密封面。对于橡胶圈因老化、干缩变形、丧失弹性和密封能力时应更换。

#### 9) 检查卸载机构

①拆卸气缸套时，必须检查气缸套转动环的顶杆是否能灵活上下滑动。转动环锯齿形斜面是否磨成凹坑，轻微时可用锉刀修正，伤痕太大时应更换。

②检查顶杆磨损情况，若不能卸载应更换。

③如果气缸套转动杆推杆凸圆磨损比原尺寸少 0.5mm 时应更换。

④卸载机构油舌弹簧丧失弹性时应更换。

10) 检查润滑装置 用千分尺测量齿轮油泵的径向间隙，再用压铅法检查油泵齿轮端面间隙。

油泵齿轮与泵体及泵盖之间侧向和径向间隙，大于说明书规定值时应检修。齿轮的齿廓工作面剥蚀变形啮合不好时，需检修或更换。

#### 11) 检查仪表

①高、低压压力表、油压表是用于监视压缩机运行情况的仪表，不允许失灵，其精度等级应不低于 2.5 级。如果指示误差超过表的精度等级乘以最大刻度值的正负允许误差值时，应校验或更换。

②温度计指示误差值超过标准温度计正负 1°C 时应更换。

(4) 机组维护保养的装配参考数据

压缩机的各种装配间隙、允许磨损等数据，由于机器大小、结构形式、转速高低、采用材料的不同而有所差异。可按制造厂的资料进行实际测量。下面所列数据供检修时参考，

1) 活塞与气缸间的间隙 见表 4-3 所示。

表 4-3 活塞与气缸间隙

气缸直径 /mm	出厂时正常间隙/mm		不必更换零件的 允许间隙/mm	必须修理的间隙 (裙部)/mm
	环 部	裙 部		
70	0.20~0.28	0.095~0.175	0.25	0.35
100	0.40~0.50	0.17~0.26	0.40	0.50
125	0.35~0.47	*	0.45	0.60
170	0.37~0.49	0.28~0.36	0.55	0.70

注：\* 活塞裙部为椭圆形，长轴方向间隙 (0.20~0.29) mm，短轴方向间隙 (0.28~0.41) mm。

2) 气缸最大允许磨损 (无缸套的气缸) 气缸最大允许磨损，见表 4-4 所示。

当气缸直径到达表中磨损量时，必须更换。

3) 活塞环和油环间隙 见表 4-5 所示。

表 4-4 气缸最大允许磨损

气缸直径 /mm	直径的最大允许磨损量/mm	
	500r/min 以下	500r/min 以上
100 以下		1.0
100~150		1.2
151~200	1.6	1.5
201~250	2.0	1.8
251~300	2.4	2.2

表 4-5 活塞环和油环间隙

气缸直径 /mm	环与环槽高度 间隙/mm		环在气缸内的搭口 间隙/mm	
	正 常	最 大	正 常	最 大
	70	0.038~0.075	0.15	0.28~0.58
100	0.018~0.07	0.15	0.20~0.35	2.7
125	0.05~0.095	0.20	0.50~0.70	3.0
170	0.05~0.09	0.20	0.70~1.0	3.5

4) 活塞销与连杆小头衬套的径向间隙

见表 4-6 所示。

5) 主轴承间隙 见表 4-7 所示。

表 4-6 活塞销与连杆小头衬套的径向间隙

气缸直径 /mm	活塞销与连杆小头衬套的径向间隙/mm	
	正 常	最 大
70	0.02~0.045	0.08
100	0.01~0.025	0.10
125	0.035~0.071	0.12
170	0.01~0.037	0.15

6) 主轴泵与曲轴的端面间隙 见表 4-8 所示。

7) 连杆大头轴瓦与曲柄销径向间隙

见表 4-9 所示。

8) 连杆大头端间隙 见表 4-10 所示。

表 4-7 主轴承间隙

气缸直径 /mm	主轴颈与主轴瓦径向间隙/mm	
	正 常	最 大
70	0.05~0.106	0.15
100	0.065~0.135	0.20
125	0.06~0.148	0.25
170	0.10~0.162	0.30

表 4-8 主轴承与曲轴的端面间隙

气缸直径/mm	主轴承端面间隙(总)/mm
70	0.25~0.75
100	0.30~0.80
125	0.30~0.80
170	0.60~1.20

表 4-9 连杆大头轴瓦与曲柄销径向间隙

气缸直径 /mm	连杆大头轴瓦径向间隙/mm	
	正 常	最 大
70	0.04~0.11	0.18
100	0.07~0.10	0.20
125	0.08~0.175	0.25
170	0.05~0.139	0.30

表 4-10 连杆大头端间隙

气缸直径/mm	连杆大头端面间隙 (平均)/mm
70	0.16~0.28
100	0.14~0.30
125	0.20~0.30
170	0.20~0.30

9) 压缩机主要零件形状和相对位置偏差 见表 4-11。

表 4-11 压缩机主要零件形状和相对位置偏差

零件名称	偏差名称	允许偏差
机 体	安装主轴承用孔的同心度	0.01:100
	安装气缸的配合平面与安装主轴承用孔的轴线平行度	0.02:100
	整体机身中安装气缸套的孔的中心线与安装主轴承用孔的轴线垂直度	0.02:100
气 缸	气缸镜面的圆度和圆锥度	二级精度直径公差之半
	气缸配合面对气缸镜面轴线的垂直度	0.02:100
曲 轴	主轴颈轴线与连杆轴颈线的平行度	0.02:100
	主轴颈表面对轴线的跳动量	0.03mm
	主轴颈和连杆轴颈的圆度和圆锥度	二级精度直径公差之半
连 杆	连杆大头和小头孔轴线的平行度	0.03:100
	连杆大头孔的轴线与端面的垂直度	0.05:100
	装配后连杆小头孔的圆度和圆锥度	二级精度直径公差之半
	连杆螺栓孔平行度	0.02:100
	连杆螺栓孔与支承面的垂直度	0.3:100
活 塞	活塞销孔轴线对活塞轴线的垂直度	0.02:100
活塞销	外表面的圆度和圆锥度	二级精度直径公差之半
连杆螺栓	将标准螺母旋在螺栓上,其边缘诸点的误差 ≤15mm 的螺纹 >15mm 的螺纹	0.05mm 0.10mm
	螺栓头部支承面边缘诸点对螺杆表面的摆差 ≤15mm >15mm	0.02mm 0.05mm
连杆螺母	支承端面边缘对螺孔中心线的摆差 ≤15mm >15mm	0.05mm 0.10mm

10) 压缩机主要部位尺寸及偏差的测量方法 见表 4-12。

表 4-12 压缩机主要部位尺寸及偏差的测量方法

项 目	技 术 要 求	测 量 方 法	附 注
活塞与气缸之间的间隙	正常间隙约为气缸直径 1/1000~2/1000, 铝活塞的高转速压缩机采用较大间隙	用塞尺测量活塞与气缸直径的间隙, 从气缸面上、中、下三个部位测量	间隙太小将引起干摩擦, 间隙太大则漏气量增加, 制冷效率降低, 并使机械运动时产生撞击

(续)

项 目	技 术 要 求	测 量 方 法	附 注								
气缸磨损	气缸磨损达气缸直径的 1/200 时, 最好进行修理, 磨损至 1/150 时必须进行修理, 气缸壁厚度磨损 1/10 时最好更换, 1/8 时必须更换	用内径千分表 (量缸表) 测量气缸内壁的磨损情况	如进行镗缸, 则镗缸后剩下缸壁厚度应用强度检验								
气缸垂直度	顺轴中心线允许倾斜度, 每米长度不得超过 0.15mm, 其倾斜方向应与轴的倾斜方向一致 气缸与活塞中心线倾斜度, 不得大于气缸与活塞之间间隙的一半	用测锤和内径千分尺, 先找准气缸顶中心点, 再在气缸中部与下部, 每隔 90° 平面测量气缸壁, 即可得出气缸的垂直度	气缸倾斜过度时活塞与气缸干摩擦, 容易引起气缸拉毛								
活塞圆度	新活塞的圆度不得超过其直径的 1/1500 工作后的活塞最大允许磨损圆度约为 1/1000 ~ 1.5/1000	用千分尺或千分表装在专用支架上测量活塞磨损情况									
活塞销和连杆小头衬套的径向间隙	<table border="1"> <thead> <tr> <th>衬套直径/mm</th> <th>径向间隙/mm</th> </tr> </thead> <tbody> <tr> <td>60</td> <td>0.05 ~ 0.07</td> </tr> <tr> <td>60 ~ 110</td> <td>0.07 ~ 0.09</td> </tr> <tr> <td>110 ~ 150</td> <td>0.09 ~ 0.12</td> </tr> </tbody> </table>	衬套直径/mm	径向间隙/mm	60	0.05 ~ 0.07	60 ~ 110	0.07 ~ 0.09	110 ~ 150	0.09 ~ 0.12	用塞尺测量径向间隙	
衬套直径/mm	径向间隙/mm										
60	0.05 ~ 0.07										
60 ~ 110	0.07 ~ 0.09										
110 ~ 150	0.09 ~ 0.12										
活塞销的圆度	活塞销的圆度应在销子直径的 1/1200 以内	用千分尺测量活塞销磨损情况	活塞销在衬套内接触均匀, 接触面角度为 60° ~ 70°								
活塞环的间隙	<p>活塞环与环槽高度之间的正常间隙 0.05 ~ 0.08mm, 如超过 0.15 ~ 0.2mm 时应更换</p> <p>环槽的正常深度比环的宽度大 0.3 ~ 0.5mm</p> <p>活塞环的搭口约为环直径 5/1000, 搭口的极限间隙不得超过活塞环直径的 15/1000</p> <p>新活塞环与气缸的接触不得小于活塞环圆周的 2/3, 在整个圆周内的径向间隙不多于两处, 并距离搭口不近于 30°, 每处径向间隙的弧长不大于 45°, 间隙不大于 0.03mm</p>	<p>用塞尺测量各部位的间隙</p> <p>用灯光漏光的情况测定环与气缸的接触情况, 用塞尺测量环与缸壁的间隙</p>									
活塞销中心线, 曲柄销中心线, 与曲轴中心线之间的平行度允差	<p>活塞销中心线与曲柄销中心线的平行度, 每米销的长度的误差不得超过 0.3mm</p> <p>曲柄销中心线与曲轴中心线的平行度, 每米长度的误差不得超过 0.2mm</p>										
曲轴水平度	每米长度的倾斜度不得超过 0.2mm	用方水平放在外轴径或密封器轴颈测量, 或在轴侧挂铅垂线, 并用千分尺测量									



(续)

项 目	技 术 要 求	测 量 方 法	附 注												
曲轴颈与曲柄销的圆度	<p>曲轴颈的圆度为 1/1500 时最好进行修理, 在 1/1250 时必须修理</p> <p>曲轴销的圆度为 1/1250 时最好进行修理, 在 1/1000 时必须修理</p> <p>圆锥度不得超过圆度的 0.5 倍</p> <p>轴颈经多次车削、研磨后, 其直径允许减小 3%, 超过此数应予更换</p>	用千分尺测量轴颈的磨损情况	轴颈如有圆度, 则轴在运转中由于轴的中心线位置变动而产生轴的径向振摆, 不仅破坏了机器工作的稳定性, 而且使主轴承加速磨损												
主轴承和连杆轴衬的径向间隙与轴向间隙	主轴承的下部与轴颈 120°包角内应接触均匀, 没有间隙。连杆轴衬的上部同轴颈 100°包角内亦无间隙	主轴承的径向间隙及各轴承的轴向间隙用塞尺测量	轴承间隙过大油压不容易形成, 运转时机器有振动和不正常声响												
主轴承和连杆轴衬的径向间隙与轴向间隙	<p>主轴承的上瓦与轴颈之间及连杆轴衬下瓦与曲柄销之间的径向间隙, 一般等于轴颈直径的 1/1000</p> <table border="1"> <thead> <tr> <th>轴径直径 /mm</th> <th>最大间隙 /mm</th> <th>最小间隙 /mm</th> </tr> </thead> <tbody> <tr> <td>80</td> <td>0.11</td> <td>0.09</td> </tr> <tr> <td>80~180</td> <td>0.11~0.15</td> <td>0.09~0.13</td> </tr> <tr> <td>180~200</td> <td>0.15~0.20</td> <td>0.13~0.17</td> </tr> </tbody> </table> <p>主轴承的正常轴向间隙为 0.4~1mm, 连杆大头轴衬的正常轴向间隙为 0.4~0.5mm</p>	轴径直径 /mm	最大间隙 /mm	最小间隙 /mm	80	0.11	0.09	80~180	0.11~0.15	0.09~0.13	180~200	0.15~0.20	0.13~0.17	连杆轴承的径向间隙用分别测量连杆轴承内径及曲柄销外径尺寸的方法求得	轴向间隙过大则转动时曲轴容易产生轴向移动, 轴承端面磨损较大, 轴封的密封性也易受到影响
轴径直径 /mm	最大间隙 /mm	最小间隙 /mm													
80	0.11	0.09													
80~180	0.11~0.15	0.09~0.13													
180~200	0.15~0.20	0.13~0.17													
活塞顶与气缸安全块之间的余隙	一般的余隙约为 1~1.5mm, 活塞顶端制成凹形时 0.5~1.3mm	用电流保险软铅丝放在活塞顶部装好安全块, 转动飞轮使活塞升至上止点, 将铅丝压扁, 用千分尺测量取出的软铅丝厚度即得余隙数值	测量倾斜的气缸时, 注意将软铅丝放妥并固定好, 以免落入气缸与活塞之间的间隙内												
吸、排气阀门的开启度及关闭的严密性	<p>压缩机转速在 500r/min 以下, 阀片的开启度约为 2~2.5mm; 转速在 500r/min 以上, 阀片的开启度约为 1.5~2mm</p> <p>当阀片有轻微磨损或划伤, 应重新研磨和检修。当阀片磨损使其厚度比原标准尺寸小 0.15mm 时应更换</p>	<p>阀片开启度的测量用深度尺或塞尺均可</p> <p>阀片的严密性的检查, 可用煤油作渗漏试验</p>	开启度过大, 则阀片运动速度大, 阀片容易击碎; 如果开启度过小, 则制冷剂蒸气通过阀片的阻力增大, 影响吸、排气效率												
压缩机安全阀	安全阀调整在 1618.1kPa 表压时开启	用压缩空气进行校验													
飞轮振摆度	飞轮转动时, 其振摆度不应超过 1mm	用千分表及支承架, 放在飞轮外侧测量													

(续)

项 目	技 术 要 求	测 量 方 法	附 注
压缩机轴封	<p>轴封装置良好时, 不需拆卸。因轴封零件每拆一次就变动一次位置, 加之轴封橡胶圈被润滑浸泡发胀, 拆后不再恢复原尺寸</p> <p>轴封换油, 可拆卸轴封室上、下接头, 直接灌油清洗</p> <p>轴封装置内两摩擦面平行度偏差超过 0.015~0.02mm 时, 应检修或更换</p> <p>轴封漏油每小时超过 10 滴时, 应拆卸检查, 并仔细研磨密封面, 对于橡胶圈因老化、干缩变形, 丧失弹性和密封能力时应更换</p>		
卸载机构	<p>在拆卸气缸套时, 必须检查气缸套转动环的顶杆是否能灵活上下滑动。转动环锯齿形斜面是否磨成凹坑, 有轻微磨损用锉刀修正, 伤痕太大应更换</p> <p>推杆凸圆磨损比原尺寸少 0.5mm 时应更换</p>		

#### (5) 机组维护保养的装配

1) 曲轴的装配 通常先将轴封端的前主轴承座安装于机体上, 旋紧连接螺栓。在前主轴承的耐磨合金轴瓦上涂一层冷冻机油, 然后将曲轴吊起, 通过后轴承座孔放进曲轴箱。用木棍穿入机身两旁的侧盖孔中, 将曲轴抬起, 仔细对准曲轴和前轴承的中心, 将曲轴推入轴承座, 但不必推到底。再装后轴承座于轴承座的螺栓上, 在轴承上涂好冷冻机油, 仔细对准曲轴与后轴承座中心, 逐渐将后轴承座推入机体的轴承座中。

定位后用手盘动曲轴, 如转动轻便则用大木锤将后轴承座敲紧, 旋紧螺母, 然后用盘车工具套在安装联轴器一端的轴端上, 用手扳动几十转, 转动自由, 并使轴承和曲轴颈得到初步磨合。

拆卸曲轴时, 也用同样方法, 先将曲轴吊住或用木棍托住, 再用螺钉拧入轴承座的专用螺孔中将轴承座支起, 然后从机体的后轴承座孔中将曲轴起出。

无论是装配还是拆卸, 都必须保护好主轴颈和曲柄销的表面, 防止碰伤。

装配时应注意测量:

- ① 主轴颈与主轴承间的间隙是否符合表 4-7 要求的尺寸。
- ② 主轴承和曲轴端面的轴向间隙是否符合表 4-8 要求的尺寸。

2) 连杆装配 连杆与活塞组装配前, 应先将连杆大头轴瓦和螺栓旋好, 在专用的样棒上进行对研, 检验大头瓦和轴颈接触的均匀性。对接触不均匀的大头瓦可用刮削方法来修正。

大头轴瓦装好后, 应用测量工具测量大小头孔轴线的平行度 (每根连杆在制造厂通常均已作过校验, 如无异常现象, 使用单位可不必作这方面的测量)。

装配前应注意测量下述部位间隙:

- ① 活塞销与小头衬套之间的间隙, 是否符合表 4-6 要求。
- ② 活塞销与活塞销孔径向间隙。

③大小头孔不带轴瓦时的平行度。

3) 活塞的装配 活塞的外圆柱面，从刮油环处分为上下两段。当活塞工作时，由于上部温度较高，活塞受热膨胀较大，下部温度较低，热膨胀较小，因而活塞上部直径稍小。

4) 活塞销的装配 活塞销与活塞销孔的配合在装配时为紧配合。可将活塞在油中加热至  $80\sim 100^{\circ}\text{C}$  时装入活塞销。在工作状态时，由于活塞受热膨胀，对于铸铁活塞，允许将活塞销和销孔之间产生相对转动，形成浮动，这样可使活塞销磨损比较均匀。但铝活塞大都采用紧配合，有些产品还在活塞销孔上加有支紧螺钉，防止活塞销在销孔中转动，以免销孔被磨损。

活塞销从活塞销孔取出时，可用专用工具或用另一活塞销衬于取出活塞销前，用木锤轻轻敲打。注意切不可将活塞水平放置猛力锤打，以防活塞变形。或者在取下活塞销孔两端的钢丝挡圈后，将活塞和连杆小头部分放在油中加热至  $100^{\circ}\text{C}$ ，因活塞和活塞销膨胀系数不同，即比较容易将活塞销推出。

5) 活塞环的装配 活塞环往活塞上装配时，可用细绳扎于搭口两侧，将活塞环套在活塞上部，双手拉细绳，使搭口拉开的距离恰好从活塞外圆通过，将活塞环装上。但应注意，拉开搭口时，不要用力过猛，以免活塞环折断，造成不应有的损失。

装配时应检查：

①搭口间隙：不得超过活塞环直径的  $15/1000$ 。

②活塞环与环槽的端面间隙及油环与油环槽的端面间隙，均不应超过表 4-12 所规定的要求。

6) 气缸、活塞、连杆组的装配 将活塞、连杆组用洁净的煤油或汽油洗净，用白布擦干。在气缸镜面和活塞外圆面上涂以冷冻机油。将活塞环及油环的搭口位置按圆周均匀分布，互相错开。然后将气缸套倒放，使活塞沿气缸套的斜口滑入气缸，如图 4-12 所示。再将活塞、连杆组连同气缸套一起装入机体，如图 4-13 所示。或者先将活塞连杆组装入机体，将大头轴衬搁置在曲柄销上，再将气缸套推入气缸孔，套装在活塞上。

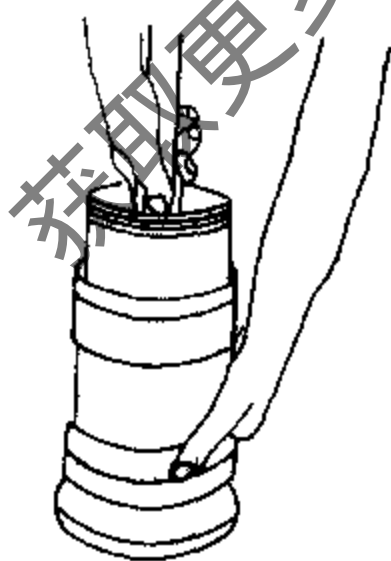


图 4-12 活塞沿气缸套的斜口滑入气缸

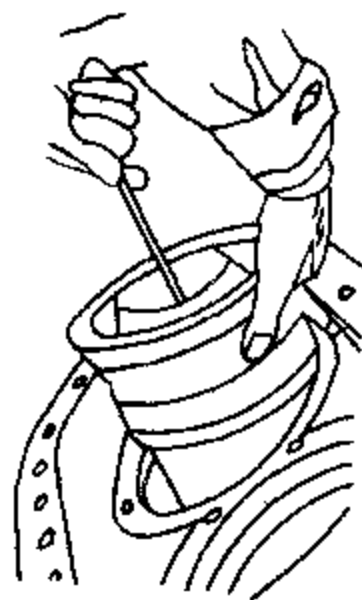


图 4-13 活塞、连杆组连同气缸套装入机体

当气缸套装入机体时，要使气缸套转动环上的凹槽对准卸载装置拉杆的圆头，才可推入气缸套。

用螺钉旋入装在机体上的卸载装置法兰的中心孔中，推动卸载装置的油活塞，使气缸套外圆的顶杆放下，然后装上吸气阀片和外阀座。也可用十字旋具在卸载法兰的中心孔中推动油活塞，观察顶杆动作是否灵活，如图4-14所示。

在压缩机上部安装就绪后，即用套筒扳手旋紧连杆螺栓，旋紧的力矩要适度。再将螺母用开口销销住。

7) 吸气阀的装配 制冷压缩机的吸排气阀门多采用单环阀片，而吸气阀座位在气缸套顶部。在两条阀座封线之间的凹槽内开有通气孔，制冷剂气体由此进入气缸。吸气阀片升高限位器上有数个孔洞，各孔洞均有一只圆柱形小弹簧。

8) 排气阀的装配 排气阀座分为内外两块。外圈阀座密封线位应在吸气阀升高限位器的同一体上，而内圈阀座密封线位在一凸形圆板上，该板用螺栓与排气阀升高限位器（假盖）紧固。假盖的外圆又搁在外圈阀座上，形成内外圈阀座，构成排气阀。

排气阀升高限位器与内阀座紧固螺栓上有一个钢碗，作为假盖弹簧定位之用。

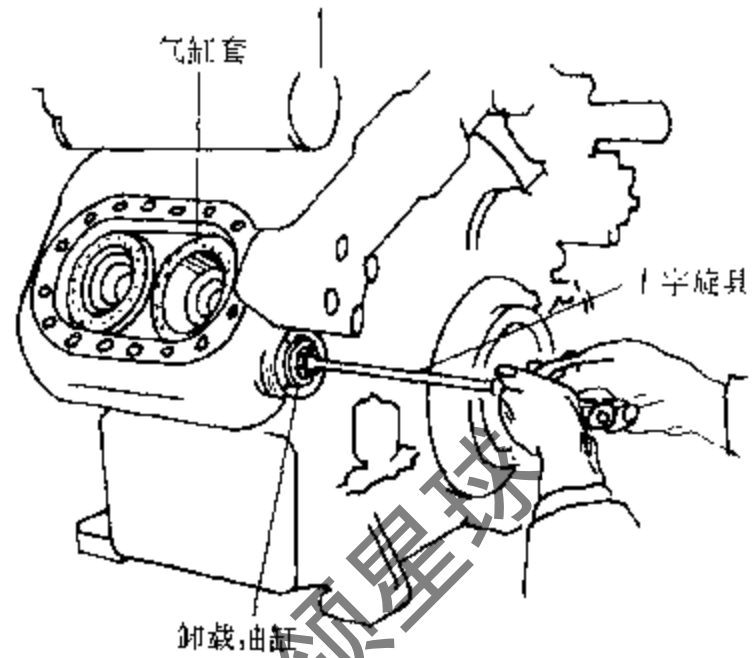


图4-14 用十字旋具推动活塞，观察顶杆动作是否灵活

#### 4.3.2 离心式制冷机的维护保养

##### 1. 离心式制冷机的运行操作

在离心式制冷机的运行中，完整和准确的机组运行的原始记录对分析机组故障原因和提出解决措施是至关重要的。

(1) 利用制冷剂的蒸发温度与冷媒水出口温度之差来判别机组的蒸发器工作状态

蒸发器温度与冷媒水出口温度之差随制冷机负荷的增大而增大，反之亦然。在同等负荷下，该温差加大，表明蒸发器的传热效果降低，出现这种情况时就需要查找原因。如果冷媒水量和机组中的制冷剂量都正常，则可能是由于如下两个原因造成的。

1) 机组在运行几年后，如果注入了新的制冷剂或再生的制冷剂，刚开启时温差就比较大（该温差逐年增大），则表明蒸发器的蒸发铜管结垢或附着了水中微生物结成的粘膜，当大于一定数值时，就需清洗蒸发器内铜管，否则设备的制冷效率就会大大下降。

2) 机组新注入制冷剂后，该温差在开始运行的一段时间内正常，而随着运行时数的增加而加大，则表明制冷剂中混入了杂质，如温差进一步加大影响了机组的运行，就需要更换制冷剂或将制冷剂再生后回用。根据以上情况要求运行管理人员根据机组运行原始记录，每年填写机组蒸发温度与冷媒水出口温度差值统计表，其格式见表4-13。

表4-13 机组蒸发温度与冷媒水出口温差值 (单位:°C)

	导叶开度 (%)		
	50	70	90
运行初期温差平均值			
运行中期温差平均值			
运行末期温差平均值			
年 月 日	填表人		

## (2) 利用冷凝器的出口温度差判别机组的冷凝器工作状态

制冷机在运行中经常会出现冷凝压力高的问题，在冷却水系统正常的情况下，我们利用冷凝器出口温度差的变化来寻找其原因，因为该温差随负荷的增大而加大。如果负荷不变，冷凝压力高，而冷凝器的出口温度差加大，则表明冷凝器的传热效果下降，有可能是冷凝器中混入了空气或冷凝器热交换铜管结垢，可采取以下检测方法：

1) 开启抽气回收装置后，若该出口温差明显降低，则表明冷凝器中漏入空气，严重时需停机检查泄漏处。

2) 开启抽气装置后，该出口温差变化不大，则表明冷凝器内热交换铜管结垢或附着了水中微生物结的粘膜，如该温差超过了一定的数值，则需清洗热交换铜管，否则将会影响机组的正常运行。

## (3) 由油压、油温、轴承温度等参数的变化来判别压缩机、增速箱等的运行状态

压缩机启动后，油压必须达到规定的值，而且应密切注意轴承温度的变化。因为轴承温度与压缩机和增速箱是否完好有关，因此机组在运行中：

1) 油箱油位必须在规定的位置。

2) 油箱油温必须控制在  $50 \sim 60^{\circ}\text{C}$ ，否则油中混入过多的氟利昂，会使油的粘度下降，使油压降低，轴承温度升高，严重时将使轴承磨损或烧坏。

3) 油过滤器的前后压差要在规定的范围内，否则应清洗油过滤器。

4) 供油温度要保持在规定的范围，随时调整油冷却器的冷却水量。

## (4) 由电流值的变化来确定电动机的运行状态

电流值是反映主电动机运行状态的重要值。机组在运行中，电流指针有小的摆动是正常的，如电流指针大幅度地摆动，就需马上查出其原因。

1) 电源三相不平衡或电压变化。

2) 压缩机吸入液体制冷剂可发生喘振。

3) 电动机绝缘反常时，电流指针也会大幅度摆动。

## (5) 从工艺角度分析机组振动大的原因

机组出现振动大、响声异常等问题除有机械方面故障外（推力轴承间隙过大，主电动机轴与大齿轮轴不同心等），还与机组在运行中制冷剂达不到设计的工况点，致使压缩机吸入液态制冷剂或压缩机吸入量减少有关。可以从以下几方面检查：

1) 如果注入机组中的制冷剂过多，会使压缩机吸入液态制冷剂。

2) 制冷剂纯度很低时，在蒸发器内蒸发量很少，造成冷媒进出口温差很小，蒸发压力偏低，浮球室回液少，液位降低较快，致使压缩机吸入量减少至喘振范围内而造成机组声音异常，振动大。

3) 如果浮球卡住不下来，机组启动后，浮球室液体会很快消失，制冷剂在没有节流的情况下进入蒸发器，其温度和压力达不到设计的工况，在蒸发器中制冷剂不蒸发，形不成气态制冷剂，致使压缩机吸气不正常而造成机组振动大，声音异常。

## (6) 制冷剂 R11 的管理

制冷剂 R11 的质量直接影响制冷机组的制冷效果、电动机冷却效果和机组的寿命，因此加强对制冷剂 R11 的管理是很重要的。

在使用新的制冷剂时，必须验明是否具有厂家出具的符合质量标准的分析检测数据，而

且无论新的制冷剂还是再生后的制冷剂，存放在储筒中时必须拧紧其阀盖，储放在干燥的场所，以免空气中的水分进入储筒中。

每年机组停车后，再将制冷剂排出机组，取样进行化验，如果含水量、含油量等指标超出了规定的范围要进行再生。需特别指出的是，R11 质量标准中含水量 $\leq 25 \times 10^{-6}$ 是对 R11 的蒸发温度 $-5^{\circ}\text{C}$ 而言的，而空调用制冷机组都是在 $0^{\circ}\text{C}$ 以上的蒸发温度下工作的。因此根据水在制冷剂（R11）液中的溶解度，可认为空调用离心式制冷机组中 R11 的含水量比例可适当加大，制冷剂中不致有游离水存在而产生强酸腐蚀机组。但如果 R11 中游离水过多，水覆盖在 R11 液面上，蒸发压力急剧降低，引起机组的喘振，而且对机组腐蚀严重，缩短其寿命，同时会对使用制冷剂冷却的封闭式电动机的绝缘产生不良影响。因此制冷剂中不能存在游离水，必须加以严格控制。

## 2. 离心式制冷机的维护保养

维护保养工作对制冷机正常运行至关重要。要保证维护保养的质量，应做好以下工作。

### (1) 停车前的检查、维护和保养

这里的停车指冬季长时间停止运行，此前应检查和发现当年设备运行中所出现的问题及次年可能出现的问题，为下一年开车前的检修提供依据和物质、技术准备，维护好设备使其在停车期间不受损坏，并解决有关问题，具体作法如下：

1) 根据运行情况填写当年设备运行状况汇总表（见表 4-14），以设备维修人员为主，运行人员配合，如实填写该表，对照以往情况提出综合处理意见，该表是当年和来年修理的主要依据。这项工作应在停车前运行时，综合一年运行情况来填写。

表 4-14 设备当年运行状况汇总表

机号	年	第 年	
项目	状况	备注	
设备名称			
当年运行时间		综合处理意见：	
累计运行时间			
当年启动次数			
当年加油量			
机组振动情况			
机组异响情况			
机组泄漏情况			
导叶机构动作情况			
浮球动作情况			
制冷效果（进出水温差）			
电动机冷却情况（表面温度）			
设备主任	工段长		检查人
			年 月 日

2) 根据拆机情况填写设备拆机检查汇总表（表 4-15）。

停车后维修人员需打开压缩机进气弯头、浮球室、载冷剂侧水室、冷却水侧室进行检测，并填写设备拆机检查汇总表。

3) 根据表 4-14、表 4-15 确定当年维修项目及下一年维修项目，并填入维修项目表（表 4-16），针对当年维修项目进行检修，达到标准后封机作保养，提出备品配件计划，作相应的技术准备。

表 4-15 设备拆机检查汇总表

机号	年	第 年
检查项目		检查结果
导叶动作及完好情况		
叶轮外观情况		
从动轴轴向间隙 (叶轮中心侧)		
从动轴径向间隙 (叶轮外圆侧)		
叶轮大端径向圆跳动		
叶轮大端端面圆跳动		
叶轮与密封座间隙		
齿形联轴器连接情况		
浮球室及浮球情况		
水室情况 (腐蚀、结垢、堵塞、泄漏)		
综合处理意见:		
设备主任	工段长	检查人 年 月 日

表 4-16 停车后 (开车前) 检修项目表

序 号	检修项目	检修前情况	检修标准	备 注

4) 停车后的维修保养工作按表 4-17 所列程序进行。

表 4-17 停车后维护保养程序

序 号	项 目	注意事项	标 准
1	放水		
2	排氟利昂	反复多次	
3	放油		
4	拆机检查	填表 4-15	
5	确定当年维修项目	填表 4-16	
6	维修		
7	清洗油路系统		
8	清洗氟利昂冷却系统		
9	清洗水路系统		
10	封车、作气密试验		
11	氮充正压、保压		

注: 按标准若次年做拆机修理, 可不做 7-9 项。

## (2) 开车前的准备

开车前是指设备的较长时间停运 (主要指冬季) 并按要求做了停车保养工作后, 又要重新开车之前。

开车前要检查以下几点:

- 1) 检查表 4-14 和表 4-15 综合处理意见是否实施。
- 2) 上一年维护保养项目是否完成。
- 3) 检查本年度检修项目是否完成。
- 4) 电动机耐压试验、低压失电保护装置试验是否完成。

## (3) 重点检修的部位及要求

1) 增速箱的修理 增速箱是制冷机的核心, 由一对齿轮轴及附件组成。机组振动大、异常声响都有可能是增速箱齿轮轴间隙过大造成的, 需考虑检修, 检修的关键是齿轮轴及齿轮轴之间的配合。增速箱重要精度测量项目见表 4-18。

表 4-18 增速箱主要精度测量项目表

检测项目	装配精度标准/mm	实测值	备注
气封与油封间隙(单边)	0.1~0.3		塞尺
甩油环与油封间隙	0.2~0.4		塞尺
从动轴左轴承间隙	0.14~0.17		百分表
从动轴右轴承间隙	0.14~0.17		塞尺
主动轴左轴承间隙	0.16~0.19		塞尺
主动轴右轴承间隙	0.16~0.19		塞尺
从动轴轴向间隙	0.2~0.3		塞尺
主动轴轴向窜动量	0.2~0.3		百分表
增速齿轮齿侧间隙	0.2~0.26		百分表
两轴中心距	165±0.028		游标卡尺
从动轴轴心线与箱体水平线不重合度	≤0.15		

检修时要注意：径向间隙及齿侧间隙、中心距、水平度应统筹考虑，它们之间既相互关联，又要同时保证，工具准备得当，如样轴、测量仪器、专用工具。装配精度标准是产品出厂精度，不是其磨灭限度。平时判断是否需要维修时不可直接对照，应根据经验定其磨灭限度。

2) 叶轮 叶轮不在增速箱内，却与从动轴部件组成了制冷机的核心——转子组。叶轮本身一般无需修理，但与它有关的安装和动平衡在机组维修中却十分重要。叶轮主要精度测量项目见表 4-19。

表 4-19 叶轮主要精度测量项目

序号	检测项目	装配精度标准/mm	实测值	备注
1	叶轮大端径向圆跳动	0.12		百分表
2	叶轮大端端面圆跳动	0.4		百分表
3	叶轮小端与密封座径向间隙	0.3~0.5		百分表
4	叶轮曲线面与曲线密封座面轴向间隙	>2		注 1
5	叶轮出口中心与蜗壳中心偏差	左 1 右 2		注 2
6	转子组动平衡余量	≤46.7g·mm		动平衡仪 注 3

注：1. 该参数无法直接测量但却重要，其偏差大或从动轴轴向间隙大都有可能导致叶轮在运转中破碎。我们采用压橡胶泥的作法，用卡尺测量。

2. 该参数亦是无法测量的关键参数，对机组效率影响很大，其值不当时也会出现较大噪声。

3. 转子组做动平衡之前要注意：认真检查叶轮外观有无磨损、裂纹；认真仔细清洗叶轮，因叶轮转速很高，一些污垢附在上面很坚固，而且表面光滑不易被察觉；做完动平衡，记好叶轮与轴的相对位置，装配时维持原位置不变。

3) 电动机故障 电动机故障的表现形式有电动机扫膛、电动机表面温度高、机组振动大、电流不稳等，要特别注意电动机的氟利昂冷却效果，若冷却不好可导致上述几种情况同时出现，最终导致电动机损坏。因此保持氟利昂冷却管路畅通及一定的冷却压力（冷凝压力）是十分重要的。

4) 导叶机构及浮球室 导叶机构由导叶执行机构和导叶叶片组成，是一体化的部件。叶片应紧固，动作应灵活，执行器要准确。在开车前及运行中经常查看导叶的自动和手动开度是否一致是很必要的。



浮球室内主要的部件是浮球，浮球动作是否灵活到位直接影响机组的运行，因此在运行中应经常检查浮球的动作及浮球是否破损。

现根据有关资料和厂家说明书，列出离心制冷机组的保养、维修一览表（表4-20~表4-22）。

表4-20 半封闭型离心制冷机组保养维修一览表

项 目	每 周	每 月	每 年
压缩机	检查吸入导叶控制的轴封油位		换润滑油 检查吸入导叶的动作 检查调整各调节阀
蒸发器冷凝器	检查管子和管板处的积污	冷却水水质检查	清理检查管子及管板水室 检查浮球室内有无生锈 清理检查浮球阀 检查制冷剂、进行气密试验 清洗制冷剂液位过滤器
电动机			绝缘电阻试验 检查接线端子是否松动
抽气回收装置	抽气 检查抽气室水位 检查自动放气阀气密性		检查清理浮球阀
辅机			测量油泵电动机绝缘电阻 清洗更换油过滤元件 清洗更换制冷剂过滤器元件 检查油加热器 检查油泵电动机端子接线是否松动

表4-21 开启式离心机组保养维修一览表

项 目	每 周	每 月	每 年
压缩机	检查停机时油位 检查吸入导叶控制机构、节流阀等轴封部位的油位 吸入导叶连杆机构加油	进气导叶控制机构和驱动机构齿轮加润滑油	更换润滑油 拆洗油泵、油过滤器、油冷却器 检查轴承合金磨损 测量迷宫式密封的间隙 拆洗油封 检查吸入导叶或节流阀动作 拆洗各调节阀、浮球阀 拆检联轴器 检查减振装置
蒸发器冷凝器	水质不明情况下最初使用时， 检查载冷剂、冷却水水质 在最初使用时检查管子内是否粘有脏物		清洗管子与管板、检查有无腐蚀 检查浮球阀 检查制冷剂 进行气密性试验 清洗制冷剂过滤器 检查载冷剂、冷却水水质
省功器 齿轮增速器			检查浮球阀，确保动作准确 检查齿面磨损 检查轴承合金磨损 拆检清洗轴端齿轮、泵和过滤器 更换润滑油

(续)

项 目	每 周	每 月	每 年
电动机	对机壳内装冷却器的电动机, 检查绝缘电阻	检查轴承油位 最初使用时检查电刷磨损	测量绝缘电阻 检查绕组清洁程度 测量电刷磨损 清理消声器 检查接线端子是否松动 检查水冷式与机座内装式冷却器的 冷却面污垢、有无漏水 测量转子与定子间隙 更换润滑油
抽气回收装置	检查抽气结束时间及间隙 检查自动抽气次数 检查V带松紧度 检查抽气柜水位 检查自动放气阀气密	清理空冷冷凝器	拆洗抽气回收装置 拆检压缩机、吸气阀、排气阀、活 塞环、刮油环 检查轴承磨损、轴封装置 更换润滑油
其他			拆洗单独油泵 拆洗过滤器, 更换过滤器 更换润滑油 拆检电动机, 检查绝缘电阻、接线 柱, 清理灰尘 检查弹簧、缓冲器、螺栓松动、更 换绝缘油等

表 4-22 进口半封闭离心式机组保养维修一览表 (以美国特灵公司 GVGA 系列为例)

维护日期	维 护 内 容	备 注
每 周	机组至少运行 30min 后检查以下内容: 1) 冷媒水、冷却水的进、出水温度 2) 压缩机输入电流 3) 集油筒内油位 (从观察窗口应能看到油位) 4) 从蒸发器观察窗检查冷媒水液位 5) 检查冷凝压力、蒸发压力、油压 (应符合要求) 6) 机组振动、噪声	有关读数和观察情况应记录在每周的 记录表上, 作为修理时依据
每 年	1) 检查润滑油及滤油器 2) 检查有关参考数值的整定值, 运行一下所有控制部分 和安全装置 3) 整机检漏 4) 检查启动接触器 5) 检查电动机绝缘电阻 6) 检查电动机输入电流 7) 清洗冷凝器、蒸发器	必要时可检查调整主定位器和入口调 节阀执行机构

### 4.3.3 螺杆式制冷机组的维护保养

螺杆式制冷机的计划检修, 可根据有关资料介绍和厂家说明书推荐的检修时间、检修内容, 列于表 4-23 和表 4-24 中。

表 4-23 开启式螺杆制冷机检修计划表

项 目	检 修 内 容	检修期限	备 注
压缩机	检查机体内表面、滑阀表面、转子外 表面及两端有无摩擦痕迹 检查调整转子与排气端面间隙、清洗 检查轴封	2 年	更换滚动轴承 更换“O”形环

(续)

项 目	检 修 内 容	检修期限	备 注
电动机	轴承清洗换油、测量绝缘电阻	5000h	具体检修参看电动机说明书
联轴器	检查同轴度、端面圆跳动, 更换减振橡胶圈	1 年	端面圆跳动应不大于 0.05mm 同轴度应不大于 0.08mm
油冷却器	清洗水垢、检漏	3~12 个月	根据水质好坏决定时间
油泵	清洗测量间隙, 更换垫子	1 年	
油过滤器	清洗粗、精过滤网	6 个月	去除磁铁上金属粉末 首次开车 150h 后清洗
气体过滤器	清洗过滤网	6 个月	
油压调节阀	清洗、动作检查	1 年	弹簧失去弹力时更换
能量调节装置	清洗、动作检查	3~6 个月	检查电磁阀通断
压力表、继电器、安全阀、吸排气阀	油管吹除、动作检查、密封试验	1 年	确保安全保护动作准确
润滑油	清洗油过滤网、换油		首次运行 500h 后换油, 500h 后再更换润滑油, 以后 10000h 时换油一次

表 4-24 半封闭螺杆制冷机定期维修一览表 (以美国特灵公司 RTHA 系列为例)

维护日期	维 护 内 容	备 注
每周	1) 测量油冷却器油温, 超温时应进行油冷却器的检查 2) 注意检查制冷剂过滤器	油温不高于 54°C 制冷剂过滤器表面结霜时应进行清洗、更换干燥剂
每季度	1) 检查清洗冷媒水系统水过滤器 2) 检查清洗冷却水系统水过滤器	
每半年	1) 清洗润滑油过滤器元件 2) 进行水质化验 3) 进行润滑油变质化验 4) 清洗油冷却器	冷媒水质不符合要求时应进行更换处理 润滑油变质时应进行更换并清洗油过滤器
每年	1) 更换润滑油 2) 清洗油过滤器元件 3) 系统泄漏检查 4) 清洗冷凝器 5) 清洗蒸发器	其他检查内容: 1) 制冷剂检查、补充 2) 按设备制造厂提供的说明书维护辅助设备

#### 4.3.4 溴化锂吸收式机组的维护保养

溴化锂吸收式机组的性能好坏、寿命的长短, 不仅与机组调试及运行管理有关, 还与机组维护保养密切相连。由于种种原因, 机组难免会出现一些故障。必须认真理解和掌握产品说明书及有关资料的内容, 掌握故障的原因及其排除方法。对于机组的一般性故障, 要及时加以排除。对于重大及应急故障, 应尽快请有关专业人员解决。

##### 1. 溴化锂吸收式机组的维护保养内容

溴化锂吸收式机组的保养工作并不复杂, 但必须严格认真地去。应有计划地进行定期保养, 以确保机组安全可靠运行, 防止事故发生, 延长使用寿命。维护保养有故障维修和预防管理两种。对机组发生故障的部位进行修理, 称为故障维修; 为使机组保持良好的运行状态, 进行定期检查和保养, 称为预防管理。

机组预防管理的优点是：

- 1) 机组的可靠性增大。
- 2) 不需要作大的修理，即使需要修理，也只是小修。
- 3) 延长机组的寿命。
- 4) 机组的薄弱环节及引起故障的原因明确。
- 5) 对易损件、备品备件可进行经济的管理。
- 6) 保持良好的运行效率。
- 7) 保养工作比较均衡。

为了进行预防管理，可参照制造厂家的使用说明书及有关技术资料，编制详细管理计划表，有计划有目的地对机组进行维护保养。为了做好机组的保养工作，必须对保养人员进行技术培训，不仅使他们了解产品说明书和有关的技术资料，而且要切实地掌握下列知识，才能真正做好维护保养：

- 1) 制冷（热）原理及制冷循环。
- 2) 掌握机组主要部件的结构，如蒸发器—吸收器的结构；发生器—冷凝器的结构；高压发生器的结构；溶液热交换器的结构；凝水换热器的结构。
- 3) 溴化锂溶液及制冷剂水的特性。
- 4) 机组性能及影响因素。
- 5) 机组能量调节方法。
- 6) 抽气装置及辅助设备的原理及结构。
- 7) 机组自动控制和安全保护装置。
- 8) 机组常见故障及排除方法。
- 9) 直燃型机组中，了解和掌握燃烧及安全装置。

上述的维护保养工作，涉及到专业技术性较强的内容，一般说每六个月以上的维护保养工作，应由制造厂专业技术人员或在制造厂专业技术人员的指导下进行。

## 2. 短期停机保养

所谓短期停机，是指机组停机时间不超过 1~2 周。在此期间机组的保养工作，应做到下面几点：

1) 将机组内的溶液充分稀释，有必要时可将蒸发器中的制冷剂水全部旁通至吸收器，充分稀释机内的溴化锂溶液，使在当地的最低环境温度下不发生结晶。但是，如果停机期间，当地的最低环境气温比较高，不仅不用将蒸发器的制冷剂水全部旁通至吸收器，且机组也不要过分稀释，保持蒸发器过滤水有一定的液位，只要停机时溶液不会结晶即可。这样在机组重新启动时，可缩短从机组启动到正常运行的时间。这是由于溶液中的制冷剂水经过发生器及冷凝器后进入蒸发器，要使蒸发器制冷剂水有一定高度的液位，需要一定的时间。

2) 注意保持机组内的真空度。停机时应将所有通向大气的阀门全部关闭紧，机内绝对压力较高，应启动真空泵将机内全部不凝性气体抽尽，否则，会引起溴化锂溶液对机组的腐蚀。

3) 在停机期间，当地气温也有可能降到 0℃ 以下，这时应将所有积水放尽。

4) 在停机期间，若机组绝对压力上升过快，应检查机组是否泄漏。若机组泄漏，应尽快进行气密性检查。

5) 在停机期间，如需检修屏蔽泵、更换隔膜阀或者视镜玻璃等，切勿使机内接触空气

时间过长。检修工作应事先计划，迅速完成，尽量避免机内腐蚀。若检修时间过长，应采取临时措施，将机内通向大气的开口与大气隔离，再启动真空泵抽气，使机组保持真空状态。

### 3. 长期停机保养

长期停机时，机组的保养可采取充氮保养和真空保养两种方法。

#### (1) 机组内充氮保养

1) 将蒸发器中制冷剂全部旁通到吸收器，使溶液充分稀释，以防在最低环境温度下结晶。

2) 在机组充氮之前，启动真空泵，将机组内不凝性气体（特别是氧气）抽尽，以防溴化锂溶液对机组的腐蚀。即使机内溶液放入贮液器，但溶液也不能全部放尽，壳体壁、机组底部及死角都会残留液体。

3) 取一根能承受压力的橡胶管，一端与氮气瓶减压阀出口相连接，先打开氮气，将橡胶管内空气排除尽，然后再将橡胶管的另一端与机组测压阀相连。

4) 打开氮气瓶减压阀及机组测压阀，向机内充注氮气，其压力为0.02~0.04MPa（表压）。

5) 最好将溴化锂溶液放至贮液器中，使溶液杂质沉淀，这也是溴化锂溶液的再生。在放溶液前，应先启动溶液泵，使溶液运行循环，以使机内铁锈及杂质混入溶液中，再与溶液一起被排出机外。若无贮液器及其他容器，溶液亦可贮于机组中。

6) 当外界环境温度在0℃以下时，运转溶液泵，将溶液泵出。取样阀与冷剂泵取样阀相连。停止冷剂泵运转，打开两只取样阀，使溶液进入冷剂泵。通过对冷剂水的取样，确定注入的溶液量，以防冷剂水在冷剂泵内冻结。

7) 将发生器、冷凝器、蒸发器及吸收器水室及传热管内的存水放尽，以免冻结。即使环境温度在0℃以上，也应放尽存水，以便于传热管的清洁。

8) 在长期停机期间，应注意防止电气设备和自动化仪表受潮，特别是室外机组。

9) 在长期停机期间，应经常检查机内氮气压力。机内压力若下降过快，说明机组可能有泄漏。若确定机组有泄漏，应对机组进行气密性检查并消除泄漏。

#### (2) 机组真空保养

1) 在长期停机期间，应特别注意机组的气密性，定期检查机组真空度。

2) 在定期检查机组真空度时，由于机组已经使用，机内存有制冷剂水，水的蒸发亦会使真空度下降，因此，不能在短时间内确定机组是否泄漏，则可放置较长时间观察机组真空度下降情况。也可将机内充入9.3kPa的氮气，在一月内，机内的绝对压力上升不应超过300Pa为合格。一旦确定机组有泄漏，应尽快进行气密性检查，消除泄漏处。

3) 机组真空保养时，大都将溶液留在机组内，对于机组气密性好，溶液颜色清晰的机组是可行的，但对于一些腐蚀较严重，溶液外观混浊的机组，最好还是将溶液送入贮液器中，以便通过沉淀而除去溶液中的杂物。若无贮液器，也应对溶液进行处理后再灌入机中。

4) 其他方面可参见充氮保护内容。

一般季节性长期停机宜用充氮保护。若停机时间不太长，采用真空保养为宜。

### 4. 定期检查与更换应换零部件

在机组停机期间或在机组启动之前，应对机组进行全面检查和维护，特别是磨损件或老化件，如真空隔膜阀、视镜等需要更换的零件应及时更换，以防机组在运行期间出现故障。

运行、保养人员应清楚理解下列事项：①检查哪些项目（检查项目）？②什么时候检查（检查次数）？③为什么要检查（检查目的）？④如何检查（检查方法）？⑤检查结果如何（对检查的判断）？⑥不符合要求时如何处理（处理方法）？上述各项由谁负责处理（责任明确）？

(1) 定期检查

蒸汽型溴化锂吸收式机组定期检查项目见表 4-25。

表 4-25 蒸汽型溴化锂吸收式机组的检查保养项目

项 目	检 查 内 容	保 养 检 查 期 限				
		每日	每周	每月	每半年或每年	其 他
真空泵	1) 油的污染情况 2) 真空度 3) 传动带或联轴器松紧情况 4) 电动机绝缘情况 5) 分体检查		○ ○	○		
真空电磁阀	1) 动作检查 2) 分解检查		○		○	
溶液泵、冷剂泵	1) 有无异常声音 2) 定子绝缘电阻	○			○	
冷剂水密度测定	用密度计测定，必要时再生	开始时 0		○		
冷却水、冷水水管	pH 值、导电率及水质分析	开始时 0		○	○	
传热管、管板	1) 腐蚀 2) 清洗				○ ○	
自动保护装置	1) 动作检查 2) 设定值检查				○ ○	
自动调节装置	1) 动作检查 2) 检查（包括拆开检查）	○			○	
溶液	1) 质量分数（测密度） 2) 污染再生 3) pH 值调整 4) 缓蚀剂 5) 加入表面活性剂	开始时 0			○ ○ ○	因污染必须再生时 * * *

对于直燃型溴化锂吸收式冷热水机，除表 4-25 中检查保养项目外，还要按表 4-26 所列项目进行检查保养。

表 4-26 直燃型冷热水机检查保养项目

项 目	检 查 内 容	保 养 检 查 期 限				
		每日	每周	每月	每年或每季	其 他
燃烧设备	1) 火焰观察 2) 保养检查 3) 动作检查 4) 点火试验	○	○	○	○	
燃烧要素	1) 空燃比调整 2) 排气成分分析			○	○	

(续)

项 目	检 查 内 容	保 养 检 查 期 限				
		每日	每周	每月	每年或每季	其 他
燃料配管系统	1) 过滤器检查 2) 泄漏检查 3) 配件动作检查	○		○	○	
烟道	1) 烟道烟囱检查 2) 保温检查				○ ○	
控制箱	1) 绝缘电阻 2) 控制程序				○ ○	

认真做好机组的各项检查，是机组安全高效运转的重要保证。根据检查结果，预测事故征兆，尽早采取措施，避免事故或重大事故的发生。重要的检查内容有下列几项：

1) 机组的气密性 可以通过吸收器损失法测量不凝性气体累积量，以判断机组是否有泄漏。一旦机组有泄漏，应迅速检漏并排除泄漏处。不要反复启动真空泵来维护机组内真空，更不应真空泵不停地运转，勉强维持机组运行。

2) 溴化锂溶液的检查 通过对溶液定期检查、分析，以及对溶液颜色的观察，来确定溶液中缓蚀剂的消耗情况，定性确定机组被腐蚀的程度。

3) 冷剂水的相对密度 通过定期测量冷剂水的密度，或经常观察冷剂水的颜色，判断冷剂水中是否混入溴化锂溶液，即了解冷剂水的污染情况。若冷剂水污染，则机组性能下降，必须再生。

4) 机组内的辛醇含量 添加辛醇是提高机组性能的有效措施，但辛醇与水及溶液不相溶，因而辛醇最容易聚集在蒸发器冷剂水表面。辛醇聚积后，其作用逐渐减弱，机组性能下降。另外，辛醇是易挥发性物质，机组在不断的抽气中，辛醇随着气流一起被真空泵排出机外。辛醇在机内的含量多少很难测量，但可以通过真空泵的排气或溶液取样中是否有刺激性气味，来判断机内辛醇的消耗情况。

5) 能量消耗率 在同一运行状态下，由于下列原因使能量消耗急剧上升。

①由于机组某些泄漏或传热管某些点蚀穿孔等原因，机组内有大量空气，吸收损失较大。

②冷剂水漏入溶液中，使溶液稀释，吸收水分少。

③溶液进入冷剂侧，使冷剂水污染。

④冷却水进口温度高及冷却水量少，使吸收效果下降，且冷凝效果不好，溶液质量分数差减少。

⑤由于发生器水室隔板和垫片脱落，使工作蒸气旁通，或者工作蒸气部分未凝结而排出机外。

⑥传热管结垢严重，使传热效果降低，浓溶液质量分数下降而稀溶液质量分数上升。

⑦溶液循环量过大或过小。

⑧喷淋系统堵塞。吸收器喷嘴或喷淋孔堵塞，以及蒸发器喷嘴堵塞，都会使稀溶液质量分数升高。

⑨使用劣质燃料，燃烧状态恶化，产生烟垢，排气温度升高。

⑩燃料的空气量不适合，空燃比过小，燃烧不完全。

## (2) 机组各部件的使用寿命

溴化锂吸收式机组的使用寿命一般定为 15 年，但根据设计条件、运行条件、运行管理及维护保养的不同而有很大的差别。

### 1) 机组内部的因素

①溴化锂溶液 溴化锂吸收式机组使用溴化锂溶液作为吸收剂，机组内部溶液最高温度可达 150°C 以上，而溴化锂溶液对金属有较强的腐蚀性，溶液温度愈高，腐蚀性愈强。为了防止溴化锂溶液的腐蚀性，在溶液中加入一定量的缓蚀剂，并加入氢氧化钾溶液使溶液呈碱性。但随着时间的延长，缓蚀剂逐步消耗，且溶液的碱性（pH 值）也升高，这就增强了溴化锂溶液对机组的腐蚀性。因此，必须认真对溴化锂溶液进行管理，同时，在维护保养中，注意溴化锂溶液的分析及缓蚀剂的添加。

②机组真空度 溴化锂吸收式机组是高真空设备。如果机组真空度不好，即机组内有不凝性气体，对机组的性能及效率都有很大的影响，特别是空气从外界泄漏入机内，而空气中含有氧，对机组主要结构材料铁和铜等金属腐蚀性增强。

③机组各部传热管 溴化锂吸收式机组是热交换器的组合件，传热管组是机组主要的组成部分，传热管的好坏直接影响到机组的性能和寿命。对水系统的传热管，运转中会产生污垢及腐蚀，因此长期停机时，应放尽机内所有存水，特别是用钢管的部件，最好能使传热管内干燥，因大部分时间停机不用暴露于空气中，更易产生穿孔现象。对于发生器传热管，特别是直燃型机组，温度较高，有易产生孔蚀的危险。

### 2) 使用条件与负荷率

①运转时间与负荷率 所谓耐用年数，按惯例以年为单位，是指机组一日 24h 连续不断地运行一年。但实际使用中，根据使用的场合不同，一天中的运转时间，一年中的运转天数，以及负荷率均不相同。运转时间愈长，负荷率愈高，则耐用年数愈短。机组的耐用期限可视为运转时间和平均负荷率的乘积，像计算运行费用一样，折算成相当于全负荷运转的时间。例如，一般空调用机组，以每天工作 10h，每月工作 25 天，制冷运转为 6~9 月份 4 个月，采暖运转为 11~下一年 3 月份 5 个月，平均负荷率以 60% 计，与用于工艺冷却的机组，每天工作 24 人，全年运转，负荷率 90%，比较如下：

$$t_{\text{空调}} = 10 \times 25 \times 9 \times 0.6 \text{h} = 1350 \text{h}$$

$$t_{\text{工艺}} = 24 \times 365 \times 0.9 \text{h} = 7884 \text{h}$$

可见用于工艺冷却的机组，每年全负荷运转时间为用于空调机组的 5.84 倍。目前，对于溴化锂吸收式机组，90% 以上一般都使用在空调制冷场合，运行时间短。直燃型冷热水机制冷与采暖都使用，则寿命要缩短，若使用在工艺、恒温恒湿以及特殊场合时，应充分考虑机组及零部件的耐用年限适当配用。大型溴化锂吸收式机组都装有能量自动化比例调节装置，在部分负荷时，机组内溴化锂溶液温度低，质量分数亦低，机组耗损降低，寿命延长。

②机组设置场所 溴化锂吸收式机组一般都安装在室内，目前置于地下室的越来越多。室内设置为标准型机组。若安装于室外，由于风雨、降雪、太阳光的直射，冬天夜里的寒冷，以及气候的变化等，其使用条件要比室内恶劣得多，因此，机组在运行管理及维护方面要求更加严格。

③冷却水质管理 溴化锂吸收式机组所用的冷却水，即吸收器及冷凝器所用的水，一般



为开式冷却塔循环水。未经处理的冷却水通过传热管，会促使传热管结垢、腐蚀，从而降低机组性能，能耗上升，甚至引起腐蚀穿孔等事故，缩短机组使用寿命。因此，应注意水质管理，进行水质处理，防止不纯物的浓缩，必要时去除污垢。

3) 部件的耐用年数 溴化锂吸收式机组中，除本体设备由制造厂加工制作外，燃烧装置、泵、阀门、自控部件，安全装置等均属外购件。外购件的耐用年限列于表 4-27 中。表中所列的耐用年数是以一天运行 10h 计，如果每天 24h 连续运行，则表中的耐用年限将根据比例缩短。例如：真空隔膜阀中隔膜，如连续运行，耐用年限通常为一年。

表 4-27 溴化锂吸收式机组各部件使用寿命

项 目	部件名称	耐用年数	备 注
吸收液	溴化锂溶液	半永久	需要定期管理、分析及再生
溶液泵 冷剂泵	本体 轴承	7~10 年 3 年或 15000h	定期检查
抽气装置	抽气泵(真空泵) 真空泵电动机 真空电磁阀 钼加热器	5~7 年 5~7 年 2 年 3~4 年	需要定期检查
机组控制	继电器 开关 指示灯 电子式温度调节器 燃烧控制器	3~5 年 3~5 年 2~3 年 3~5 年 3~5 年	需要定期检查
安全装置 计量仪表	压力开关 压力表 温度计 真空计 液面继电器	5~7 年 3~5 年 3~5 年 约 2 年 约 2 年	定期检查 一年两次检查
燃烧装置	燃烧器风机 电动机 燃烧器本体 因导燃烧器 火焰探测器 煤气遮断阀 煤气电磁阀	7~10 年 5 年 5~7 年 5~7 年 2 年或 1200h 5~7 年 5~7 年	定期检查一年两次
其他	燃烧器计时器 视镜玻璃 真空隔膜阀隔膜 垫片类	2~3 年 2~3 年 2~3 年 2~3 年	

注：1. 表中所列部件耐用年限不仅与所述的溴化锂溶液、机组真空度及使用条件等因素有关，而且，与操作管理及维护保养有关。

2. 对于消耗件，例如部件中的垫片等，表中未列出。每次拆卸时，若有损坏则要更换。

3. 通过对部件的检查和修理，例如磨损或损坏的零件可修理或更换，使部件恢复其功能，延长使用寿命。

4. 对于易损件及消耗品，应准备备件，万一发生故障，可及时更换，或先更换再修补旧零件，减少损失。购买零件时，不仅要注意经济费用，更重要的是注意零件的质量。

4) 电气元件及检测器件的耐用年数 溴化锂吸收式机组长期运行中，还应重视电气元件及检测器件。表 4-28 列出电气元件及检测器件的耐用寿命及检查周期。

表 4-28 电气元件及检测器件寿命

名 称	保养检查		耐用年数	备 注
	项 目	检查周期		
测温电阻	动作检查	一年二次	5 年	必要时更换
恒温器	动作检查	一年二次	3-5 年	必要时更换
真空压力表	外观目测检查	一年二次	3-5 年	必要时更换
水银玻璃温度计	外观校验	一年二次	3-5 年	必要时更换
冷剂液位开关	动作检查	一年二次	5 年	分解检查
继电器、计时器	动作检查	一年二次	3-5 年	定期更换
指示灯	动作检查	一年二次	2-3 年	定期更换
开关类	动作检查	一年二次	2-5 年	定期更换
温度控制器	动作检查	一年二次	3-5 年	定期更换
控制器电动机	动作检查	一年二次	5 年	定期更换
流量开关	动作检查	一年二次	2-3 年	定期更换
液面探棒	动作检查	一年二次	2 年	定期更换
保护继电器	动作及绝缘检查	一年二次	3 年	定期更换
液面继电器	动作检查	一年二次	3-5 年	定期更换

### 5. 溴化锂吸收式制冷系统附属设备的维护保养

溴化锂吸收式制冷系统除机组本身外，还包括系统中许多重要设备，如冷却塔、水泵、空调器等。

#### (1) 冷却塔

溴化锂吸收式机组所用的冷却水通常是采用冷却塔处理并循环使用的，通过冷却塔将机组中吸收器和冷凝器产生的热量排到大气中去。因此，冷却塔是溴化锂吸收式机组的排热设备。工作原理与热交换器基本相同，但又具有特别的运行性能。目前，冷却塔多为开放式，并配有电动机及风扇，使空气和高温循环水强制对流，以提高水的降温效果，塔内有亲水性填充材料。闭式冷却塔具有不会漂水、运行费用低、结构紧凑、使用寿命长等优点，其原理和开式冷却塔一样，都是使冷却水在塔中与空气热质交换而得到降温。

冷却塔的管理与保养工作如下：

1) 使用前，应对进出水管道、水池全面冲洗，清除杂物，以免堵塞水管及喷口，特别是开式冷却塔，防止垃圾及杂物进入塔内。

2) 水过滤器应每周拆开清洗，或者根据清洗状态的需要，来确定清洗时间。

3) 水盘应每月进行冲洗，或者根据积尘及杂物情况来确定冲洗周期。

4) 工厂或现场安装排污阀时，必须每周进行检查，证实其功能良好、设定恰当。

5) 对浮球和浮球阀应每月进行检查，确保其工作良好，水位正常。

6) 水分布系统应每月检查一次，以确保运行正常。

7) 如果喷嘴工作不正常，应检查喷嘴是否被杂物堵塞，过滤器是否被垃圾堵塞，以及水分布管是否积聚了污垢或杂物。如果堵塞，应进行清洁，取出喷嘴清除垃圾。若堵塞严重，必要时将支管或连接管拆下清洗。

8) 减速器应定期检查加油，严禁无润滑油启动电动机，油位应加至油标高 3/4 处。

通常每运行 1000h，或者经过了三个月，应对风机的滚珠轴承加润滑油。润滑油应缓缓

注入，以免损坏轴承密封。大多数冷却塔均带有延长的润滑脂注加管，以方便风机轴承的润滑。转传动风机的加油点延伸到风机箱检修门的旁边。启动之前，应用油来润滑中间轴套轴承。在第一周中，应多次检查蓄油器，确信油已加足。运行一周后，可以每 1000h 或每三个月加油一次。高温或环境条件恶劣时，加油次数应增多。

9) 定期检查电动机接线是否松动，是否生锈而使接触不良。同时，应对风机电动机轴承进行加油。

10) 除上述之外，冷却塔长期停用前后，都应对所有轴承进行加油。

11) 如果风机是由带传动的话，启动时和启动后 24h 运行，均应检查带的张力，将其调整到原来的松紧度。在使用前，应用手转动风机叶片，看转动是否灵活。风机转动方向从塔顶向下看应为顺时针转动。

12) 冷却水使用符合水质要求的自来水或清洁水，若水质不好，则要进行水质处理。

13) 根据浓缩倍数排除积水，补充新水，补充水应符合水质要求。

14) 冷却塔运行时，应有专人管理，经常观察。对于长期不使用的冷却塔，应用油布盖好。但对于密闭式冷却塔，则禁止使用油布覆盖，以防发生过热而可能损坏 PVC 挡水板。

## (2) 水泵

溴化锂吸收式机组所用冷/热水泵，以及冷却水泵，通常都是离心清水泵和双级离心泵，是机组系统中耗电最大的运转部件。

### 1) 水泵运行前检查

- ①水泵的接线是否正确，接线是否松动。
- ②水泵入口应装有过滤网，以免运行时杂质损坏叶轮和泵体。
- ③管路重量不允许加在泵上，以免使泵变形，影响泵的正常工作。
- ④地脚螺钉是否拧紧，以免在启动时因振动而影响泵的性能。

### 2) 运行前准备

- ①用手盘动电动机风叶，叶轮应无卡磨现象，转动灵活。
- ②打开泵进口阀门，打开排气阀，使水充满整个泵腔，然后关闭排气阀，否则泵无法正常运行。

③用手盘动泵，以使润滑液进入机械密封端面。

④点动水泵，确定泵转向是否正确。

### 3) 水泵启动与运行

- ①全开进口阀门，关闭出口管路阀门。
- ②接通电源，当泵达到正常转速时，再逐渐打开出口管路上阀门，并调节到所需要的流量。

③注意观察仪表读数，检查轴封泄漏情况，正常时机械密封泄漏量  $< 3$  滴/min。检查电动机，轴承处温升  $\leq 70^{\circ}\text{C}$ ，如发现异常情况，应及时处理。

### 4) 停止

- ①逐渐关闭出口阀门。
- ②切断电源。
- ③关闭进口阀门。
- ④如果在停止中，环境温度低于  $0^{\circ}\text{C}$  时，应将泵体水放尽，以免泵内结冰，损坏泵体。

⑤如果长期停机，应将泵拆卸清洗，包装保管。

#### 5) 运行维护管理

①进口管必须充满水，禁止泵在气蚀状态下长期运行。

②定期检查电动机电流值，不得超过电动机额定电流。

③定期检查并清洗泵进口过滤网。

④泵长期运行后，由于机械磨损，使泵噪声及振动增大时，应停泵检查，必要时更换易损件。泵易损件通常为机械密封件和轴承。泵大修期限一般为一年。

⑤机械密封润滑应清洁，无固体颗粒。

⑥严禁机械密封在干磨情况下工作。

⑦启动前先盘动泵（电动机）几圈，以免突然启动造成轴承损坏。

⑧密封泄漏超过 3 滴/min，轴承处温度  $> 70^{\circ}\text{C}$  应检修。

6) 故障及其排除方法 泵的故障及排除方法列于表 4-29。

表 4-29 离心清水泵常见故障及其排除

故障现象	可能产生的原因	排除方法
水泵不出水	1) 进出口阀门未打开，进出管路阻塞，叶轮流道阻塞 2) 电动机运行方向不对，电动机缺相转速很慢 3) 吸入管漏气 4) 泵未灌满液体，泵腔内有空气 5) 进口供水不足、吸程过高，底阀漏水 6) 管路阻力过大，泵选型不当	1) 检查，去除阻塞物 2) 调整电动机方向，紧固电动机接线 3) 拧紧各密封面，排除空气 4) 打开泵上盖或打开排气阀，排尽空气 5) 停机检查、调整 6) 减少管路弯道，重新选泵
水泵流量不足	1) 先按水泵不出水原因检查 2) 管道、泵叶轮流道部分阻塞，水垢沉积、阀门开度不足 3) 电压偏低 4) 叶轮磨损	1) 先按水泵不出水排除 2) 去除阻塞物，重新调整阀门开度 3) 稳压 4) 更换叶轮
功率过大	1) 超过额定流量使用 2) 吸程过高 3) 泵轴承磨损	1) 调节流量，关小出口阀门 2) 降低吸程 3) 更换轴承
杂声振动	1) 管路支撑不稳 2) 液体混有气体 3) 产生汽蚀 4) 轴承损坏 5) 电动机超载发热运行	1) 稳固管路 2) 提高吸入压力、排气 3) 降低真空度 4) 更换轴承 5) 按电动机发热处理
电动机发热	1) 流量过大，超载运行 2) 碰擦 3) 电动机轴承损坏 4) 电压不足	1) 关小出口阀 2) 检查排除 3) 更换轴承 4) 稳压
水泵漏水	1) 机械密封磨损 2) 泵体有砂孔或破裂 3) 密封面不平整 4) 安装螺栓松懈	1) 更换 2) 焊补或更换 3) 修整 4) 紧固

### (3) 空气调节装置

溴化锂吸收式机组所制取的冷/热水，除直接用于工艺过程外，一般都是经过空气调节装置对空气进行温湿度处理。空气调节装置是溴化锂吸收式机组系统中不可缺少的重要组成

部分。常用的空气调节装置有空气与冷/热水直接接触的喷水室空气调节装置和间接的表面式空气调节装置。

#### 1) 喷水室空气调节装置

①由于是开式的、冷/热水和空气直接接触，使用前应清洗水池，防止杂物堵塞喷嘴。应防止垃圾及杂物进入喷水池。

②定期检查和清洗过滤器，特别是用于纺织系统，棉纱较多，过滤器易被堵塞，影响喷淋水量。通常1~2周清洗一次，或根据环境及杂物来确定清洗周期。

③定期清洗水池，一般每月清洁一次，或根据情况来确定冲洗时间。

④定期检查和清洗喷嘴及喷淋排管。通常半年~一年清洗一次。喷嘴一般是采用塑料制成，塑料易老化，时间过长喷嘴磨损，喷嘴孔变大，性能会发生变化，使喷淋雾化不好，与空气热交换差，应更换喷嘴。喷嘴可以拆下，且喷盖也可拧下，进行喷嘴的清洗。

⑤浮球阀及浮球每月检查一次，保证正常水位，使水泵能正常工作。

⑥水泵的接线及接地线应定期检查。

⑦水泵的维护管理，详见前面内容。

2) 表面式空气调节装置 表面式空气调节装置是一种处理空气的换热设备，主要是由风机与肋片管组成，故称为风机盘管。冷/热水在肋片管内流动，与管外由风机强制流动的空气进行热交换。

①严格按照线图接线，且空调器应可靠接地。

②检查电源电压，定期检查接线是否正常、可靠，接线是否松动、生锈。

③电压通常为 $220V \pm 10\%$ ，电压过低可能造成空调器启动不利及电动机损坏。

④空调器启动前，打开放气阀，将盘管内的所有空气放尽，否则，不仅减少了盘管的容积，而且会导致盘管内不正常的噪声。

⑤风机盘管通常装有速度选择开关，可根据需要选择风扇的低、中、高速度。只要改变出风口相对位置，可以改变空气流动方向。

⑥定期检查和清洗空气过滤器，通常每6个月清洗或调换过滤器，如有必要，可以缩短清洗周期。空气过滤器用真空清洁剂清理，或者用洗涤剂、肥皂洗干净。在重新装入机组之前，应使过滤器干燥。

⑦必须定期检查排水管道，若有阻塞现象应当清理，使冷凝水畅通。

⑧当空调器放置于 $0^{\circ}\text{C}$ 以下环境温度时，应注意采用必要的防冻措施，或将盘管中的水放尽。

## 第5章 中央空调系统的故障诊断分析

### 5.1 中央空调系统常见故障分析和处理办法

#### 5.1.1 温度异常故障诊断分析

##### 1. 二次加热的蒸汽加热器工作异常故障诊断分析

二次加热器在空调系统中是用于调节系统的送风温度，对于保证空调房间温度的相对恒定起重要作用。用于二次加热的蒸汽加热器，由于在空调系统的运行中不能正常工作，造成空调房间温度失调，其原因如下：

##### (1) 供冷管路上的有关阀门未打开，造成送风温度过低

空调系统中配置的空气加热器原理如图 5-1 所示。在空调运行中如果从控制仪表的阀位指示中可看到加热电动双通阀 3 处于最大开度，但送风温度仍偏低，满足不了空调房间内温度要求的需要。

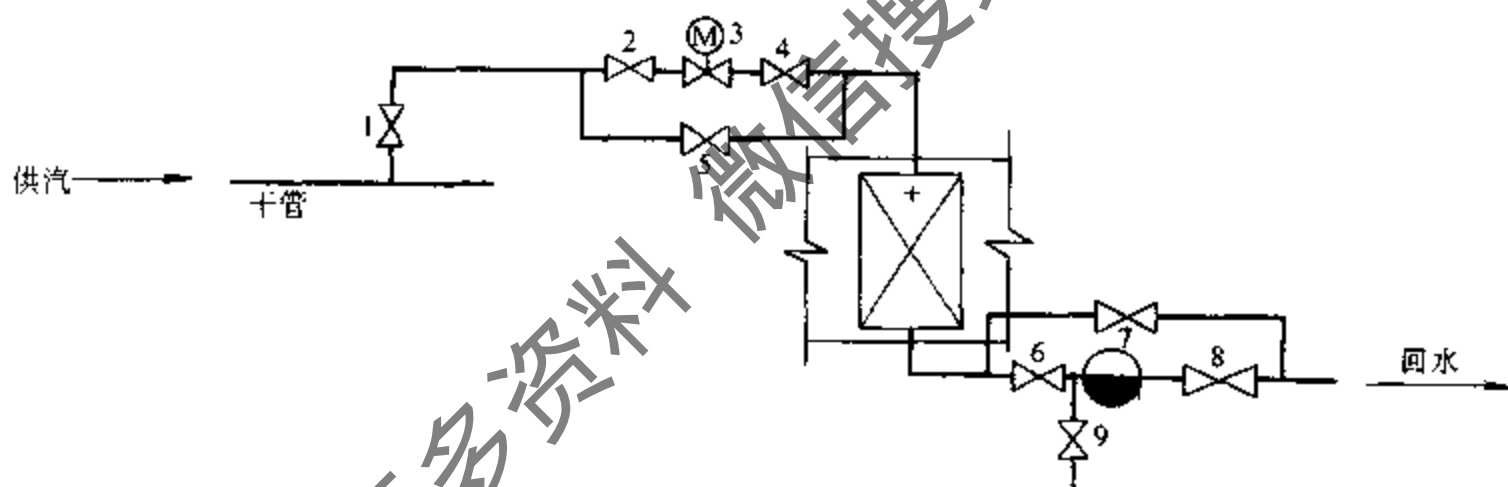


图 5-1 蒸汽加热系统原理图

1~9—阀门

由图 5-1 中我们可以看到，在系统的正常运行中，处于供冷管路和回水管路中的阀门 1、2、4、6、8 处于开启状态，阀门 5、7、9 应处于关闭状态。

如果系统在运行中，调节阀 3 打开后，加热器不工作（即送风温度仍低于设定值），此时如果供汽正常，则供汽和回水管路中必然有某个（或几个）阀门未打开，使蒸汽不能进入加热器内和空气进行热交换。此时应对管路系统中的有关阀门的开、闭状态进行检查。

检查的办法为：可以从前向后逐个检查，即从阀门 1 开始。因为在供汽正常的条件下，阀门 1 之前的供冷管路必然发烫（由于热传导阀门 1 本身也会发烫），此时可检查阀门 1 之后的管路是否也发烫，如果发烫则注明阀门 1 是开启的，否则阀门是关闭的，此时则需打开阀门 1。按照此方法依次向后检查，直至确认阀门 2、4、6、8 是开启的，则加热器即可投入工作。

##### (2) 回水管路中的疏水器堵塞或损坏，造成加热器无法工作。

如图 5-1 所示的蒸汽加热系统图，在供汽、回水管路中各阀门处于正常的启、闭状态且供汽也正常时，如果加热器能正常工作，则应对回水管路中的疏水器进行检查。检查方法为：打开阀门 9，此时应有凝结水排出，或打开阀门 7、8，则阀门 7、8 以后的管路应发烫，加热器的出风温度提高，关阀门 9 或 7 后，加热器的出风温度又回落，此时则证明回水管路中的疏水器已被污物所堵塞或疏水器已破损，必须进行修理。在对疏水器进行修理时，如果空调系统的运行不能停止，可关闭阀门 6 和 8，打开阀门 7 使系统继续运行，对疏水器进行必要的修理或更换；如果空调系统的运行可以短时间的停止，则只要关闭加热器入口处的电动双通调节阀，打开排水阀 9，加热器内积存的凝结水排除后，即可进行检查或更换。

### (3) 凝结水的倒灌

如果空调系统的蒸汽加热器是采用真空回水方式时，当加热器的供汽量减少，加热器容易减少真空度。当真空度高于回水系统的真空时，回水管路中的凝结水就有可能产生倒灌而又回到加热器内占据了加热器内腔的空间，使加热器产生上下温差过大，而使加热器的出风温度达不到设定值，影响系统的运行。其处理办法为：在如图 5-1 所示的加热系统中，在阀门 7 之前或之后增设一个回阀即可。

(4) 供蒸汽管的末端立管与接在空调器内的蒸汽加热器相连，尽管蒸汽压力、该系统各部门均处于正常状态，但加热器的出风温度仍达不到设定值。

产生此种情况的原图是：蒸汽干管中沿途产生的凝结水全部进入蒸汽加热器中，虽然加热器出口处设有疏水器，但由于凝结水的排放量增大（此时凝结水排放量为蒸汽干管中所产生的凝结水与加热空气所需蒸汽的凝结水之和），而疏水器的排水量偏小，因此来不及排放加热器中的全部凝结水，而使留在加热器中的凝结水占据了加热器内的一部分空间，使加热蒸汽无法按需求量进入加热器，从而使加热器的出风温度无法达到设定值，如图 5-2a 所示。

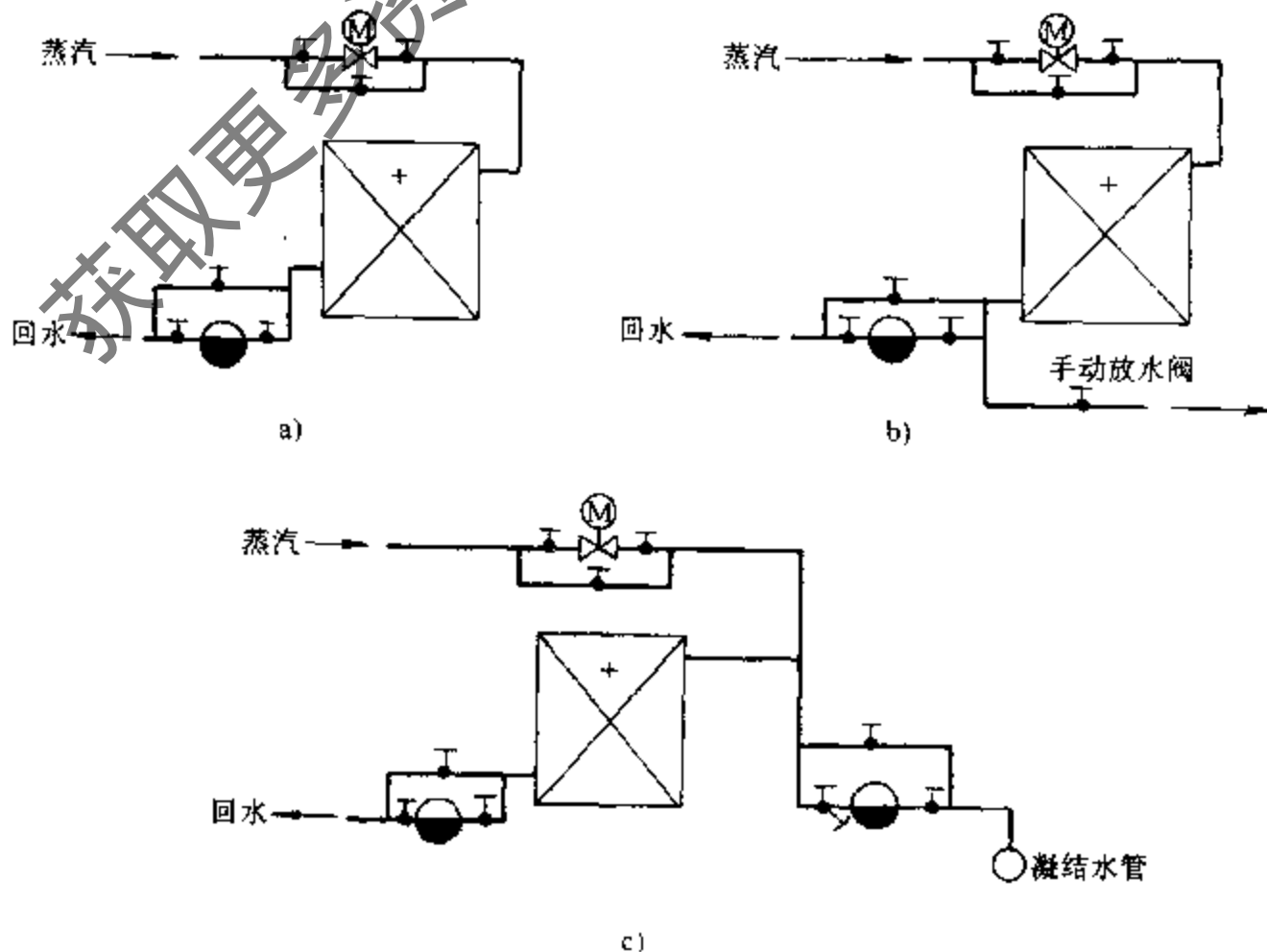


图 5-2 蒸汽管末端与加热器的连接

此时可在加热器凝结水出口管上增加一个手动排水阀进行定期排放，如图 5-2b 所示。或者在蒸汽管末端的立管下部增加一套疏水装置，如图 5-2c 所示，即可解决此问题。

应注意，加热器出口至疏水器管道与加热器出口同径。

#### (5) 蒸汽加热器表面温度不均匀，使出风温度达不到设定值

1) 蒸汽加热器在运行中上部温度高于下部温度，造成加热器表面温度不均匀，而使出风温度无法保证达到设定值。

产生此种现象的原因基本上为蒸汽加热器出口管路上所设疏水器太小，使进入加热器的蒸汽凝结水不能及时排走，而积存于加热器内下半部分，从而使该加热器表面温度不均匀而使出风温度达不到设定值。

2) 几组蒸汽加热器共用一个疏水器，使上部加热器积存的凝结水较少，而下部加热器积存的凝结水较多，从而造成几个加热器表面温度不均匀，使空气处理后达不到设定值，如图 5-3a 所示。

要解决此类问题，可改变几组加热器的连接方法，如图 5-3b、c 所示。

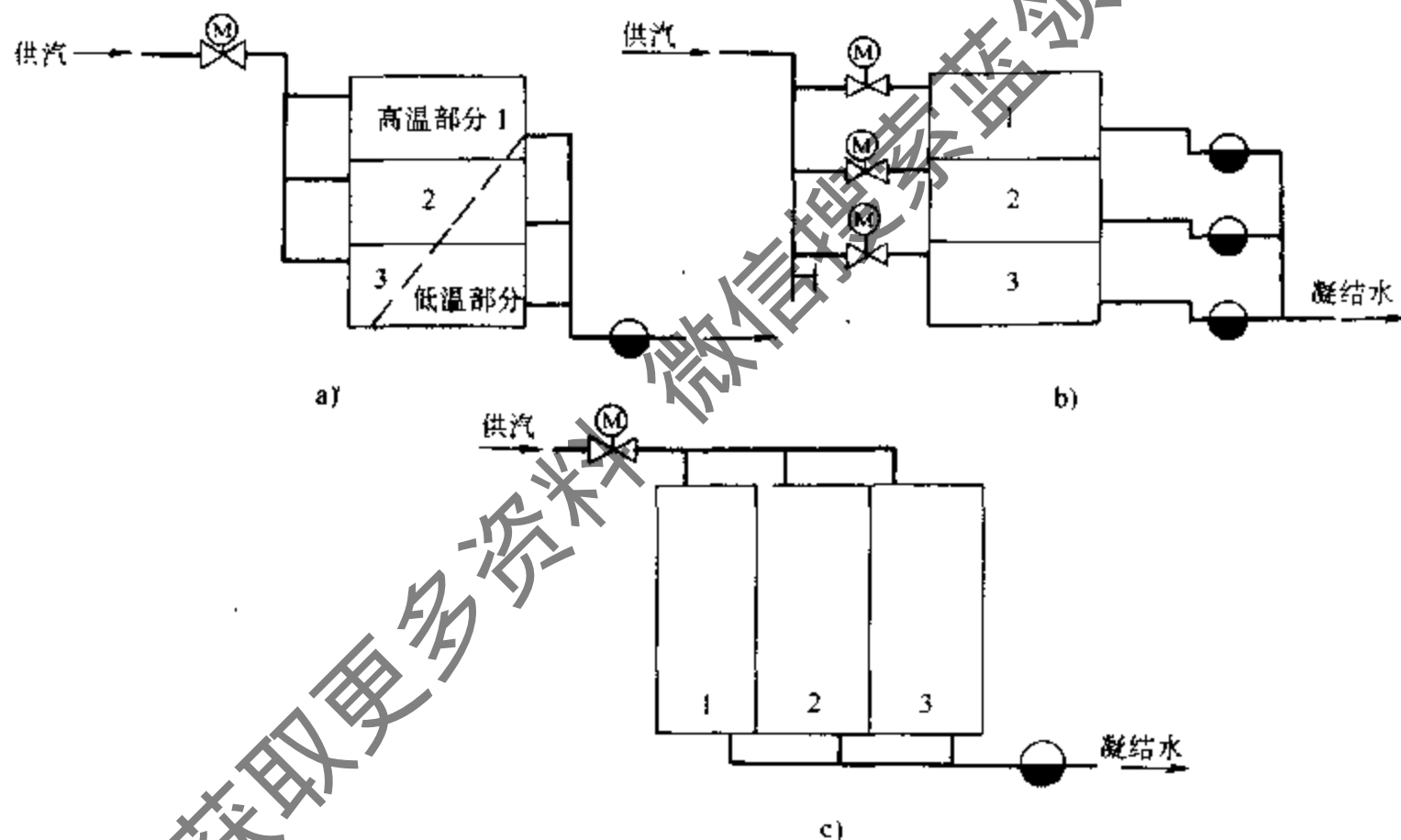


图 5-3 多组蒸汽加热器的接管示意

#### (6) 供汽压力太低，供汽管路阻力太大

用于蒸汽加热器的蒸汽压力一般是根据加热负荷、供汽管路的阻力来决定的。但在空调系统的运行中，某些时候可能会由于供汽压力太低，或供热管路中的减压阀故障而使供汽加热器的蒸汽压力太低，因而进入加热器内的蒸汽量太少，从而满足不了加热负荷的需要，使加热器的出风温度达不到设定值。

#### (7) 在加热器供汽管上的供汽调节阀处于关闭状态，但加热器的出风温度却很高

蒸汽加热器系统如图 5-1 所示，在此条件下加热系统出风温度过高可能有如下几种原因：

1) 空调系统在运行中，如果由于加热系统中的旁通阀 5 处于开启状态，尽管加热调节



阀3处于关闭状态,但加热蒸汽由旁通路经旁通阀5进入加热器,造成加热调节的失调。因此,在空调系统的运行中,出现加热器出风温度过高时,首先应检查加热系统中的旁通阀是否处于关闭状态,如果处于开启状态时,则应立即将其关闭。

2) 由于加热系统中的加热调节阀使用时间较长,阀芯与阀座的磨损使接触面不严密而产生阀门的内漏,导致加热器出风温度超出设定值。

加热系统在正常运行中,加热调节阀始终处于调节状态中,随着各种条件的改变,阀门的开度在调节器的作用下不断变化。由于供汽管道中的铁锈渣、块及其他颗粒状的污物在蒸汽压力的作用下,随着蒸汽以较大的速度运动。在经过调节阀的阀芯和阀座时产生较大的冲刷作用,比较大的坚硬的颗粒状污物将会使阀芯或阀座在冲击作用下产生沟槽,另有一些粘性颗粒状物质还会粘附在阀芯或阀座的密封面上,从而使调节阀在全闭时,阀芯与阀座的密封面之间,产生泄漏而使加热系统失调,从而无法保证系统的正常调节。

阀门的内漏从外部不易直接发现,因此,加热系统中的调节阀如果从阀位显示上表示处于全闭状态,而经过空气加热器后的空气温度仍有经济升高的趋势时,则应怀疑系统中调节阀内有内漏现象,此时应进行及时处理。

2. 空调房间内温度不均衡,从而使空调房间内的温度过低故障诊断分析

1) 如某电视广播室面积为 $400\text{m}^2$ ,层高约 $10\text{m}$ 集中空调送风方式,采用双层百叶风口上送上回风的气流组织形式,如图5-4a所示。夏季系统送冷风时,空调区尚可满足室内的温度、湿度要求。但在冬季系统中,房间上部温度高达 $28\sim 32^\circ\text{C}$ ,而空调区(距地面 $2\text{m}$ 以内)却在 $18^\circ\text{C}$ 以下而无法使用。

造成此种情况的原因为:由于冬季形成侧送贴附气流形式,而使热气流无法直接到达空调区,形成室内沿垂直方向的温度梯度过大,热风送不下去所致。

此时只须将百叶风口改成圆筒形向下送风,如图5-4b所示。热风依靠送风口处的送风速度形成向下的射流,即可使热风到达空调区,同时夏季送冷风时也有较好的效果,温度场也较均匀。

2) 某展览馆采用顶部散流器送风、集中回风的空调方式。在冬季运行时,顶棚下温度可达 $20\sim 24^\circ\text{C}$ ,而在人流区(即空调区)内的温度却只有 $12\sim 13^\circ\text{C}$ 。其主要原因是采用了顶部散流器平送,在送风口处形成分层,热风在上,冷气在下,如图5-5a所示。

遇到这种情况,可在散流器的外圈加上一圈 $2\sim 3\text{cm}$ 的小边,以阻止冬季送风时的贴附,迫使气流向下即可解决问题,如图5-5b所示。如果平送散流器的出风口角度可调,则可对散流器的叶片角度进行调整也可解决问题。

3. 配送紊乱引起的温度异常故障诊断分析

如图5-6所示为顶部上送风、侧下部回风、

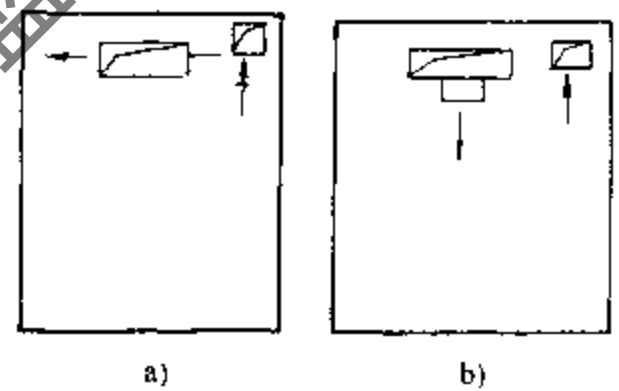


图5-4 侧送温度梯度过大时的处理

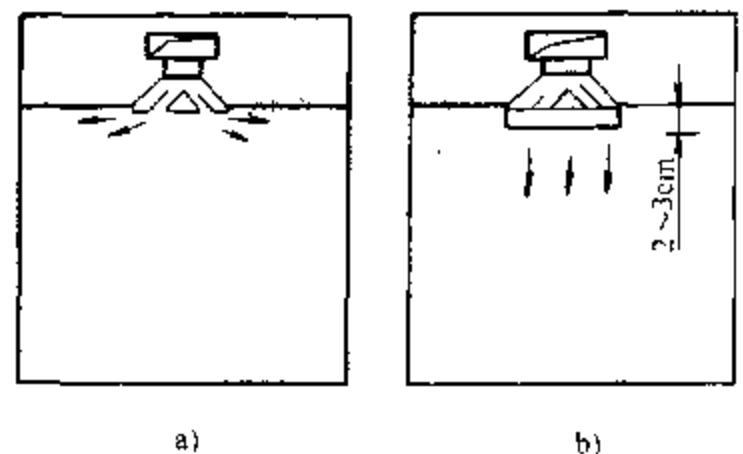


图5-5 散流器顶部送风

走廊集中回风、且回风口位于走廊的端部的空调系统。此种气流组织方式在运行中，如果由于管理不善，在走廊的两端外门经常处于开启状态时，使空调房间内的回风无法回至空气处理室，相反高于（或低于）房间温度的大量室外新风却直接经回风口，通过风管进入空气处理室，从而增加了处理空气时的冷（热）量的消耗，使回风室空调系统基本上变成了直流式空调系统，造成了空调系统运行中夏季室内温度过高和冬季室内温度过低的现象。

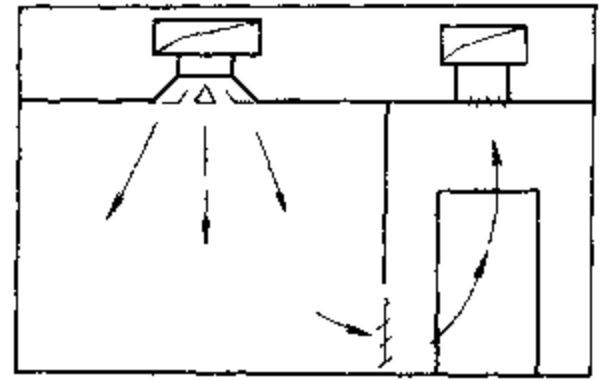


图 5-6 顶送下侧回风、走廊集中回风

解决此类问题的方法比较容量，主要是应对空调房间内的工作人员加强教育，要求他们在进、出空调房间时要随手关好走廊两端的门，使系统按原设定值进行回风，即可保证空气的处理效果，满足空调房间内的温度达到设定值的要求。

4. 洁净室内的温度逐时等温升高异常故障诊断分析

某净化空调系统，保证洁净度为 100 级的净化房间，该净化房间的换气次数为 480 次/h，在某次的运行中发现室内的温度每小时升高 0.5°C，其对空调系统的冷（热）源供应正常。该空调系统的原理如图 5-7 所示，同时该空调系统的处理风量为 7750m<sup>3</sup>/h，循环风量为 30750m<sup>3</sup>/h，净化空调系统中的送风机和循环风机控制原理如图 5-8 所示。该空调系统的送风机和循环风机采用两地（即现场和遥控）控制方式。

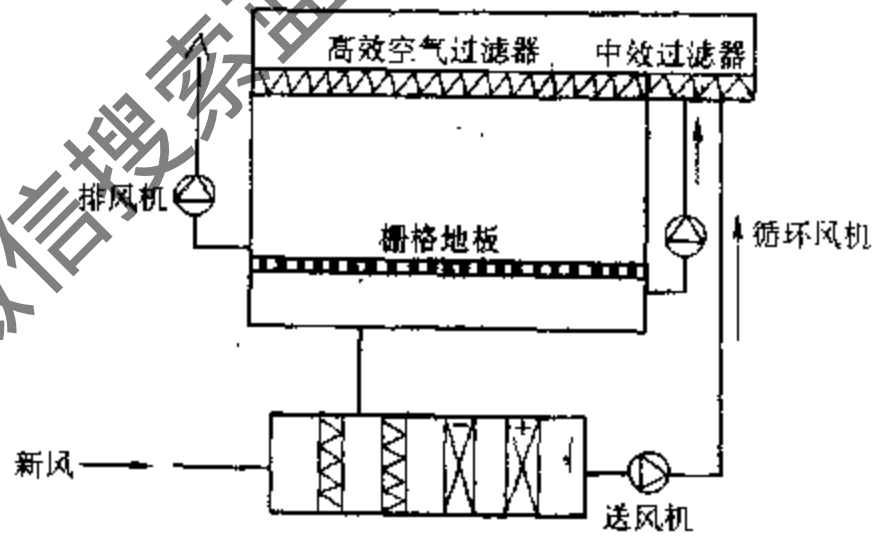


图 5-7 某净化空调系统原理图

空调系统在某次运行中，由于送风机电动机故障而使送风机停止运行，此时送风机运行停止。此时送风机运行指示灯熄灭，但由于控制电源正常，控制系统中送风机控制回路中的交流接触器仍处于正常闭合状态，送风机启动指示灯仍发出正常的启动信号。但由于运行人员未能及时发现这一情况，从而出现了送风机停止运转而循环风机单独运行的现象。

空调系统处于循环风机单独运行状态时，由于循环空气不经过任何热、湿处理，尽管供冷、供热等都处于正常状态，空调的运转过程中，循环空气并不产生热湿交换过程。相反，循环风在不断的循环中，循环风机在运转中一部分机械能转换成热能进入循环气流中，同时加之空气在循环风管中的摩擦和风管处高温室气的热传递所产生的风管温升，因而使循环空气在大约每 60min 内升高 0.5°C，也就是空调房间内的空气温度每 60min 要升高 0.5°C。

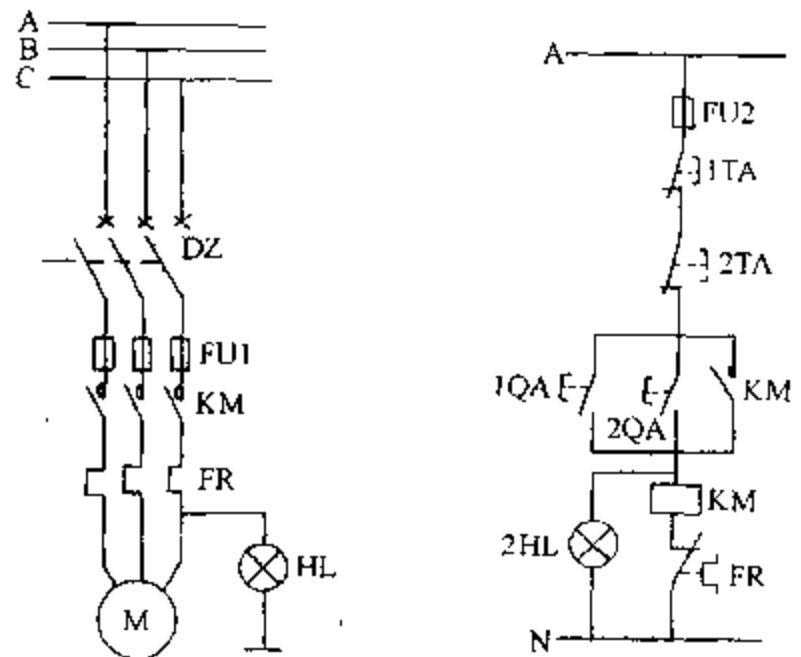


图 5-8 空调系统风机控制原理图

因此也可以说,在大型、多系统、集中控制的空调工程的运行中,加强运行中的巡视检查,是及时发现问题,及时采取措施,保证空调正常工作的重要手段。

#### 5. 空调房间内工艺变更后的温度异常故障诊断分析

由于空调房间内的生产工艺、使用性质、设备的布置台数、工作人员多少发生变化,但空调系统的送风量和送风参数却未能及时随着调整和改变,从而导致空调房间内的温、湿度失调是常有的事。

目前,在国内相当多的单位,空调系统的运行管理属于机动部门的管理范围,而空调房间的使用属于工艺部门管理。在某些时候,工艺部门由于其需要,对空调房间内的工艺过程、运转设备、发热设备、工作人员的多少等进行调整,可能增加,也可能减少,因而原来的定风量空调系统将无法适应房间内工艺条件的改变,也就是说无法满足工艺条件变更后所要求的室内温度和湿度。

出现此情况时,可采取如下几种措施:

1) 改变空调房间的送风量。如果空调房间内的工艺条件改变后,运转设备及工作人员的多少有较大的变化时,可在保持原送风参数不变的条件下,改变该空调房间的送风量来满足室内要求的温、湿度。

2) 改变空调房间的送风温度。这是由于空调房间内的工艺条件改变后,在不太可能采用改变空调房间的送风量来满足室内要求的温、湿度参数时,可在保持空调房间送风量不变的前提下,改变送风量参数来满足空调房间的要求。

3) 在上述的两种方法中,无论是提高送风机转速增加空调系统的送风量,还是加大空调系统的送风温差,都要增加空调系统中对空气进行热湿处理的耗能量。如果空气处理设备的处理能力不能满足变更后对空气热湿处理的要求时,简易的办法是采取“保证重点,照顾一般”,即在一个空调系统承担多个房间的空调任务时,对空调系统的送风重新进行平衡和调整,适当加大重点房间的送风量,以保证该房间内所要求的温度和相对湿度,而对一般的房间(即房间内温、湿度值的波动范围较大者),适当降低送风量,尽量在房间要求的湿、温度上下运行。

#### 6. 中央空调的泄漏量过大,引起空调房间内的温度和相对湿度异常故障诊断分析

如图5-9所示的空气处理系统,在空气处理室经长期使用后的维护修理中,如果未能对换热器冷、热媒引入、引出管处的壁板上的洞口进行及时的修补和密封,对空调器检查门处的密封条的老化变形甚至脱落未及时处理时,都会造成空调系统运行中的大量漏风。

如果由于送风管路的破损面产生漏风,又会减少系统的送风量。以上几种情况都将难以使空调房间内的温、湿度达到设定值,从而无法满足使用者的要求。由于空调器内换热器后的漏风而造成空调房间内状态点的偏移,如图5-10所示。

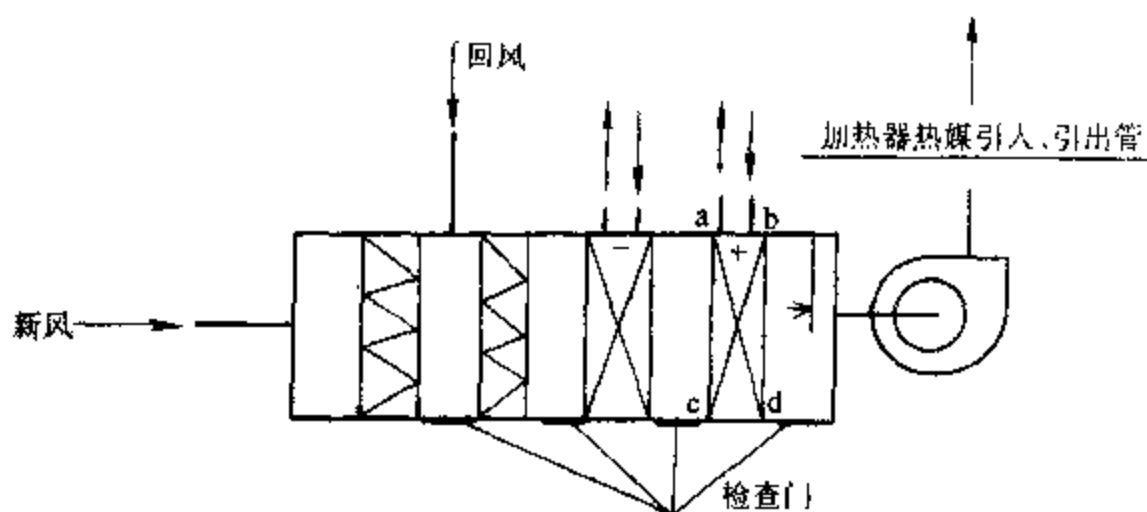


图5-9 空气处理器的漏风点

### 7. 由于空调房间内温、湿度敏感元件安装位置不当而造成室内（或空调区）的温、湿度异常故障诊断分析

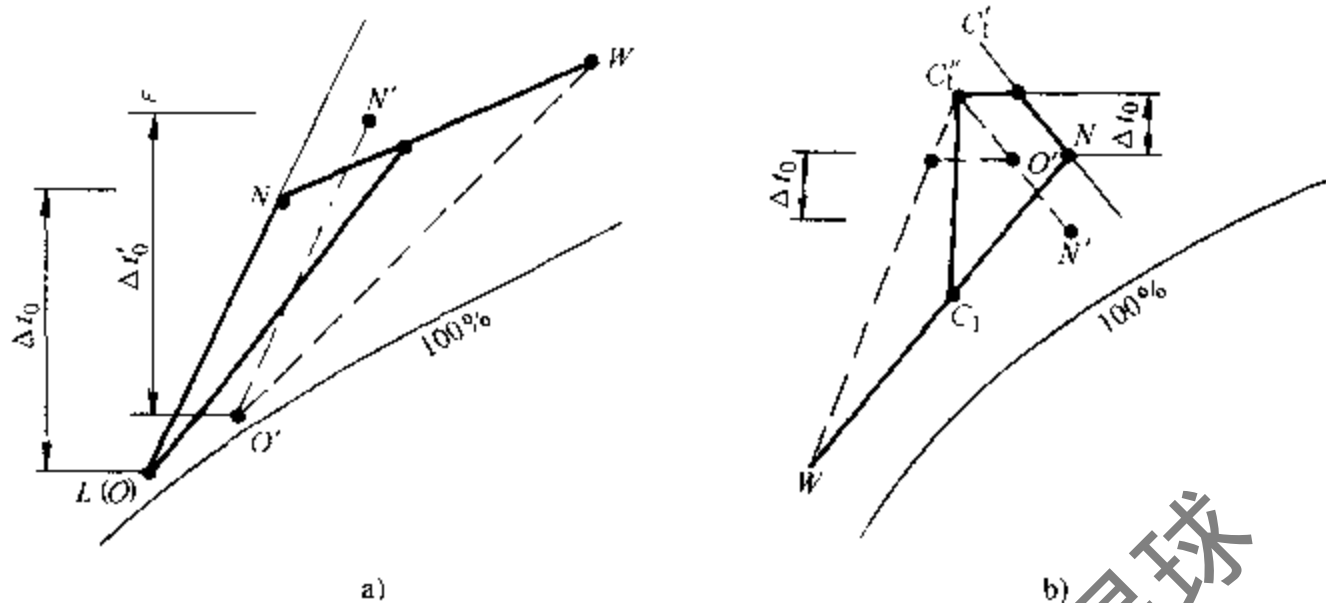


图 5-10 由于空调器内换热器后的漏风而造成室内状态点的偏移

a) 夏 b) 冬

在有些空调系统中，由于作为房间内的温、湿度检测、控制的敏感元件的安装位置不当，或由于作为空调房内的湿、温度检测点的空气参数值与房间内空调区（或工作面）之间存在差值，从而造成空调房间内控制参数的失调之事时有发生。

众所周知，空调房间内的温、湿度一般是指房间内空调区域内的温、湿度值。因此，控制系统中的温、湿度敏感元件只有正确地安装于空调区之内时，温、湿度才可能是空调房间内的真实温、湿度。如果作为控制系统中的温、湿度敏感元件安装于房间内空调区外时，控制系统中的空调房间温、湿度显示仪表中的显示值则为房间内空调区之外的温、湿度值。如果控制系统中的温、湿度检测点的实际温、湿度值高于房间内空调区的实际温、湿度值，则会造成控制系统中的温、湿度控制、显示仪表所反映的温、湿度值永远高于空调房间内空调区的温、湿度值，反之，控制、显示仪表所反映的温、湿度则永远低于空调区内的实际温、湿度值，也就是说空调房间内空调区的温度与敏感元件所检测到的温度之间的差也不会消失，这样造成空调区温（湿）度值的失控也将一直存在。所以，遇到此情况时，可将控制系统中的敏感元件移至最能代表空调房间（或空调区）温、湿度点即可解决。

### 8. 中央空调系统中热交换器性能下降导致空调房间内温、湿度异常的故障诊断分析

空调系统中的水冷式表面冷却器或汽水加热器在使用一段时间后，其肋片管的内部都会不同程度地结一层水垢。对于开式供水系统，由于水质的污染、尘埃、砂粒、微生物以及输送管道内由于腐蚀而产生的锈渣，中间水池中的泥浆等污物、杂物，都将随水流进入换热器的肋片管内产生沉降而使散热管堵塞，使冷（热）介质无法通过，从而造成散热面积的减少。同时在系统运行中，由于空气中灰尘的扩散、沉降而使换热器的肋片管外表面积灰逐渐增多，甚至堵塞肋片之间的通道，这样不但减少了换热器的换热面积，而且也降低了换热器的传热系数。因此，空气通过换热器后就很难达到设定的运行参数，因而也就无法满足空调房间内的温、湿度参数要求。

因此，定期对换热器的外表面积灰和污物进行吹除和清洗，以提高其传热系数是很有必要的。

### 9. 供冷（热）水主管的末端由于形成气塞而使换热器工作异常的故障诊断分析

如图 5-11 所示，空调系统中换热器处于供水干管的末端，由于供水、回水干管在敷设时均有一定的坡度，也就是说在供水干管的末端和回水干管的始端有可能处于水系统的最高点。在间断运行的系统中，或系统停运后，再次供水时，如果不及时对供水干管的末端和回水干管的始端进行排气，就容易造成两端部的气塞现象（即在管路的端部充满空气，从而阻止了水向端部的流动），使冷（热）水介质无法通过管路进入换热器内与空气进行热交换，以达到处理空气的目的。

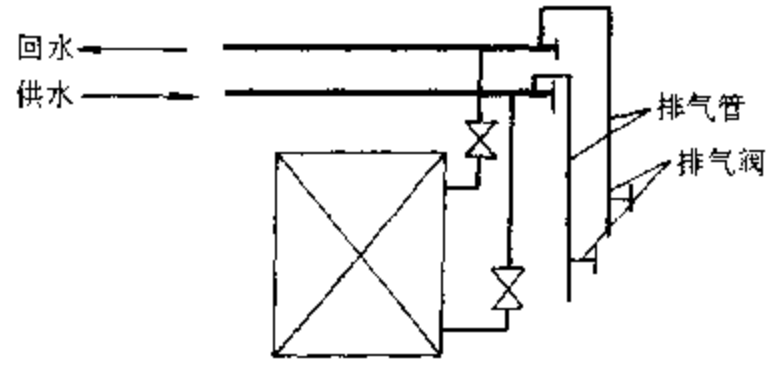


图 5-11 处于供冷（热）水干管末端的空气换热器

因此，应经常通过排气阀进行排气，以防止气塞的产生，或者将排气管道上的手动排气阀更换为自动排气阀，以便随时进行排气，保证系统的正常运行。

### 10. 水冷式表面冷却器进出管连接不当导致空气处理效果下降的故障诊断分析

众所周知，换热器（如空调系统中的水冷式表面冷却器、热水空气加热器等）的换热量  $Q$  取决于冷却器的换热面积  $S$ 、供热系数  $K$  和内外冷、热流体的平均温差（即对数平均温差） $\Delta t_m$ 。

在空调系统中所配置的换热器的型号、规格确定后，通过换热器的空气质量流速  $v_p$  以及换热器内的冷（热）水流速  $v$  一定。因此，有  $S$ 、 $K$  为定值，此时换热器的换热量则取决于对数平均温差的大小，在相同条件下，即换热器的换热面积、传热系数相同，且内外介质具有相同的初温度时，换热器内冷（热）水流动的方向与通过换热器外部的空气流动方向相同（即为顺流）时（如图 5-12a 所示），比换热器内冷（热）水流动的方向与通过换热器外部空气流动方向相反（即为逆流）时（如图 5-12b 所示）具有较低的传热平均温差，即  $\Delta t_{m顺} < \Delta t_{m逆}$ 。也就是说，在相同条件下，换热器采用逆流方式比采用顺流方式具有更好的换热效果。同时，采用顺流方式时，冷流体的出口温度，必须低于热流体的出口温度，而采用逆流方式时，冷流体的出口温度有可能接近热流体的出口温度。因此，对于水冷式表面冷却器在运行中，当供冷温度一定时，逆流方式比顺流方式换热量大，同时逆流方式还可以得到比顺流方式更低的空气出口温度。所以，在空调系统中所使用的水冷式表面冷却器与冷媒水的连接一般应采用逆流方式，采用顺流式是不合理的。

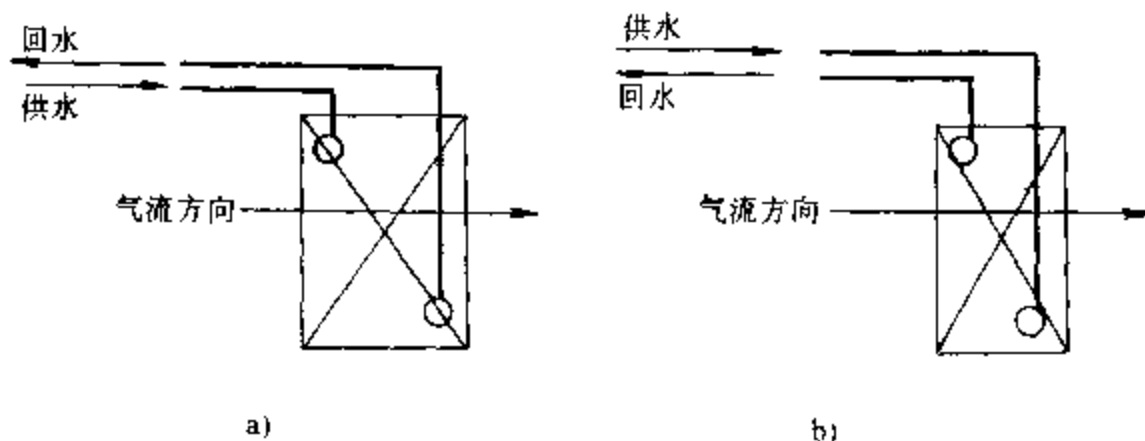


图 5-12 水冷式表面冷却器进、出水管接法示意图  
a) 顺流式 b) 逆流式

### 5.1.2 空调房间湿度异常故障诊断分析

#### 1. 空调系统运行中机组露点温度过高导致空调房间内相对湿度过大故障诊断分析

空调系统在高湿季节运行时，无论是采用喷水室空气处理方式，还是采用水冷式表面冷却器的空气处理方式，由于室外新风的补入，增加了处理空气的耗冷量。同时，为保证运行中空调系统机组露点的相对稳定，必须供给喷水室或表面冷却器的冷水温度要比系统机组露点的干球温度至少低  $3.5 \sim 5^{\circ}\text{C}$ 。如果所供冷水温度过高，则空气处理机组露点也必然随着增高，甚至达不到冷却干燥的处理过程，由于系统机组露点的升高，必然导致空调房间内相对湿度的失调。

#### 2. 系统运行中，由于送风气流中夹带水滴过多而导致空调房间内相对湿度异常故障诊断分析

1) 表面冷却器处理的空调系统，在对空气进行冷却干燥处理时，处理过程中从空气中分离出来的凝结水沉降于空气处理室的底部。如果空气处理室内排水不畅而积存其内，当空气以一定的速度通过空气处理室时，将加速空气处理室内积水的蒸发，蒸发的这部分水蒸气随空气流一起进入空调房间，造成空调房间内的相对湿度过大而失调。

2) 采用表面冷却器处理的空调系统，如果在表面冷却器后面，不设挡水板，而通过表面冷却器的空气，流速又高，此时较大的气流将会把空气处理过程中析出的、挂在表面冷却器外表面的水滴带人气流中。这部分水滴一部分以水珠的形成随送风气流进入空调房间，另一部分水珠在进入空调房间的途中蒸发而以水蒸气的形式进入空调房间，从而加大了空调房间内的相对湿度，使室内相对湿度失控。

3) 采用喷水室处理空气的空调系统，在喷水室的出口处尽管一般均设有挡水板，但由于通过喷水室时的空气流速较大，在风机的吸入段仍会有水滴落下。如采风机的吸入口较低，将会把部分积水吸入而随气流沿送风管道进入空调房间，从而会产生以下三种情况：

①一部分凝结水会通过风管的连接处的衬垫漏出。

②一部分凝结水将聚积在送风口处，以水滴的形式进入空调房间。

③一部分凝结水在随气流的流动过程中挥发而以水蒸气的形式进入空调房间内，从而加大了空调房间内的相对湿度，见图 5-13a。

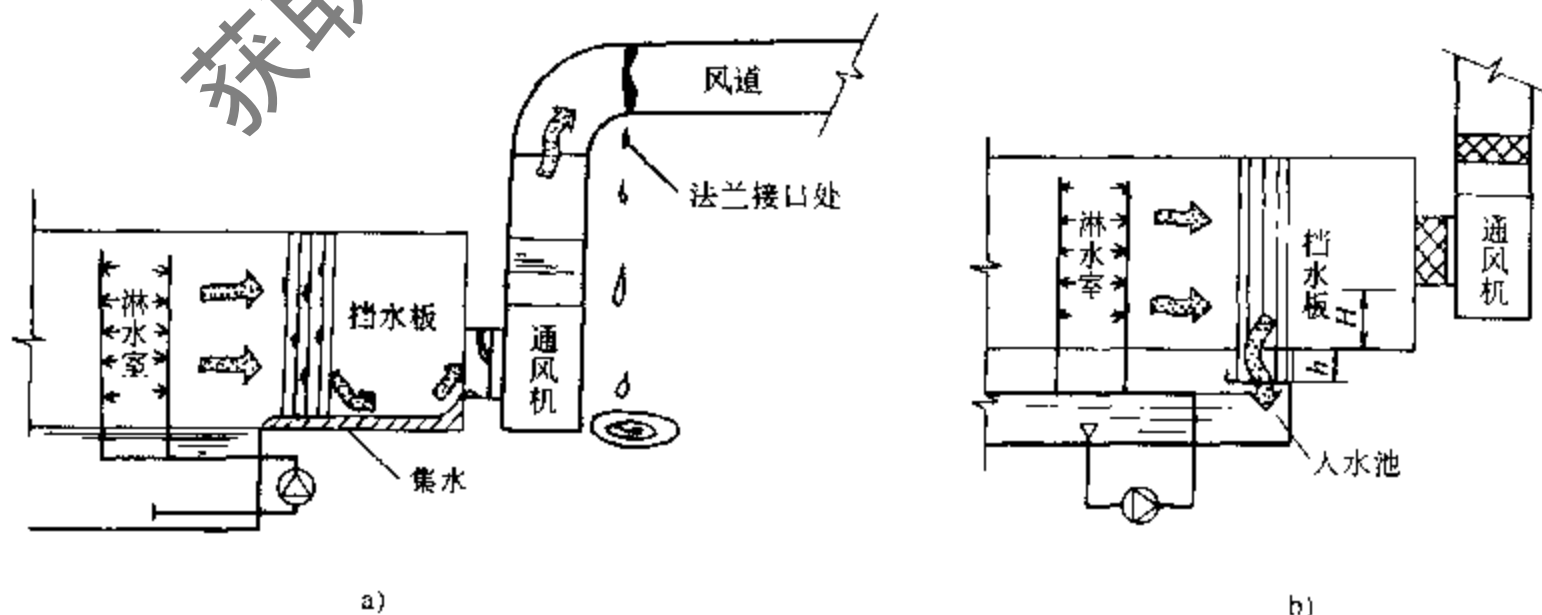


图 5-13 喷水室处理空气中的带水及处理

a) 改造前 b) 改造后

对于以上三个问题的处理可采用下述方法:

(a) 改善空气处理室内的排水系统, 避免凝结水在空气处理室内的积存。

(b) 降低通过空气处理室的空气流速 (一般以  $2 \sim 2.5\text{m/s}$  为宜), 尽量减少气流中所夹带的水分。

(c) 将挡水板设在喷水室的集水池内, 同时抬高风机吸入口的高度, 如图 5-13b 所示。

### 3. 空调系统的漏风量过大而引起的空调房间内的相对湿度故障诊断分析

由于空调系统的漏风量过大而导致空调房间内的相对湿度过大的原因及处理方法可参考 5.1.1 节中 6. 内容。

### 4. 蒸汽加湿系统运行中造成空调房间内湿度过大故障诊断分析

众所周知, 将水蒸气直接喷入送风流中是一种对空气进行加湿处理的简便而有效的方法。但如果加湿管路的配置不当, 或蒸汽压力被动过大和过于频繁, 都会不同程度地影响加湿处理效果。

1) 由于加湿管路配置不当造成房间内湿度过大。在对空气进行喷蒸汽加湿的空调系统中, 尽管一般都使用干蒸汽加湿器, 且蒸汽压力一般为  $0.1\text{MPa}$  左右, 但由于蒸汽在输送途中凝结而产生一定量的凝结水, 尤其在加湿系统停运期间, 供汽管道内的凝结水都聚集在加湿调节阀之前的一部分管段内, 如图 5-14 所示。在加湿系统运行时 (尤其是在加湿调节阀开启的最初几分钟内), 积存于加湿调节阀之前管道内的凝结水将随蒸汽流一起进入加湿器内, 其中一部分凝结水进入加湿器之后向下通过安置在加湿器后部的疏水器排至回水管网中, 而另一部分凝结水随蒸汽流通过加湿器的喷孔进入空气处理室。这部分进入空气处理室的凝结水中水滴较大者沉降于空气处理室的底部, 而另一部分微细水滴随着气流进入空调房间, 它们在空气输送途中或在室内进一步汽化, 从而加大了空调房间的湿度, 使湿度控制产生失调现象。

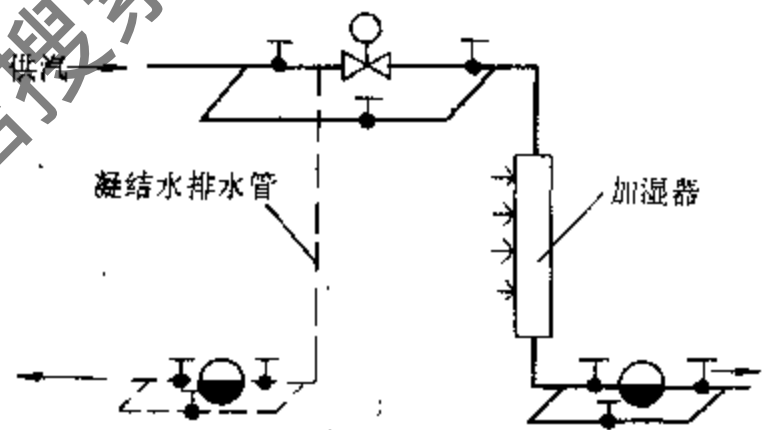


图 5-14 喷蒸汽加湿系统的管路原理图

通过多年来的运行实践, 在靠近加湿调节阀进口处加装一凝结水排水装置 (如图 5-14 中的虚线所示), 使积存于加湿调节阀之前的凝结水随时通过排水装置排出, 以保证进入加湿器的蒸汽基本为干蒸汽, 使加湿系统正常运行。

2) 喷蒸汽加湿系统中, 如果供汽压力稳定装置 (蒸汽减压阀) 失灵, 由于供汽压力的波动过大和频繁, 可能会造成空调房间内相对湿度的波动频繁和过大。

我们知道, 在一定的蒸汽管路中, 通过管路内的蒸汽量随其压力的升高而增多, 如图 5-15 所示。

空调系统在喷蒸汽加湿的运行季节里, 在供汽压力恒定条件下, 在控制系统的作用下, 加湿调节阀的开度将随空调房间内相对湿度的变化而变化, 使之通

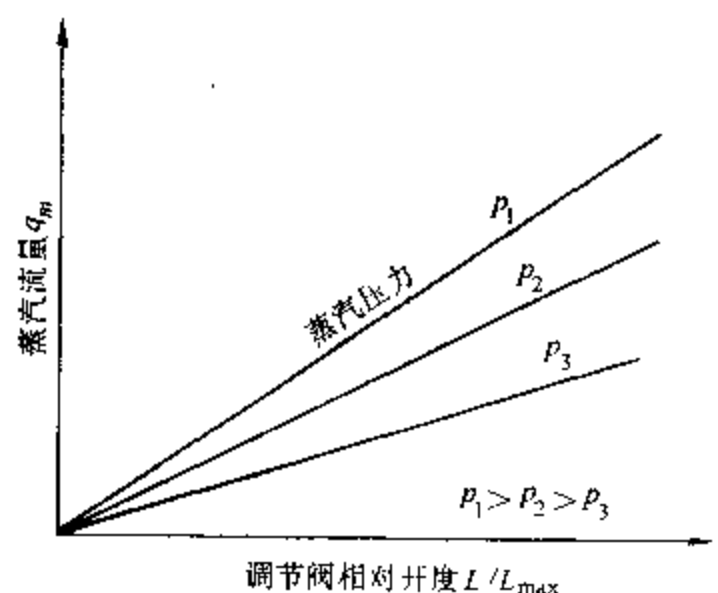


图 5-15 调节阀的开度与蒸汽压力、流量的关系

过一定的蒸汽量，从维持空调房间内的一定的相对湿度。

设调节系统处于平衡状态时，供汽压力为  $p_1$ ，调节阀的开度为  $L_{max}$ ，单位时间里通过的蒸汽量为  $q_m$  (kg/h)，室内相对湿度为  $\phi_1$ 。如果由于供冷压力的波动变为  $p_2$  ( $p_2 \neq p_1$ )，则相当于对加湿控制系统加上了一个干扰信号。由于瞬间通过加湿调节阀的蒸汽量的变化，而使室内相对湿度发生变化，由  $\phi_1$  变到  $\phi_2$ 。要使空调房间内的相对湿度恢复到最初状态  $\phi_1$ ，在湿度传感器、变送器、调节器和执行器滞后时间的共同作用下，则需经过一段时间（相当滞后时间）后，加湿调节阀的开度开始发生变化，使室内相对湿度逐渐接近于  $\phi_1$ 。但当室内相对湿度还未达到  $\phi_1$  时，接着再次发生供蒸汽压力的波动，控制系统在新的干扰信号作用下，再经过一段滞后时间，使加湿调节阀的阀位再次发生变化。这样由于供汽压力的无规则反复大幅度的波动，将会使空调房间内的相对湿度很难稳定在要求范围内，从而使相对湿度的变化处于无规则的反复振荡之中。

3) 喷蒸汽加湿系统，在停止供汽后又恢复供汽时，容易造成空调房间内的过湿。

采用常规调节仪表（如 TH 湿度传感器、TS-A 相对湿度调节器和电动双通调节阀）组成的空调房间内相对湿度调节系统，调节器 MIC-01 将根据安装在空调房间空调区域内的湿度传感器 ME 所发出的相对湿度信号，送至相对湿度调节器 MIC-01 内与设定的空调房间内的湿度比较，发出调节指令，使执行机构推动加湿调节的电动双通调节阀 MV，改变加湿调节阀 MV 的开度，以控制室内相对湿度维持在一定范围内。

空调系统在加湿调节的运行中，当蒸汽源（锅炉房）由于各种原因停止供汽时，由于空气不能得到加湿处理而使室内的相对湿度偏低，在湿度调节器的作用下，控制系统中的继电器将会反复的吸合、释放，使加湿调节阀处于最大开度状态。此时，可将湿度调节器由自动控制换为手动控制，同时关闭加湿调节阀。这时调节器将不会再有控制信号输出。如果加湿调节阀仍处于最大开度状态时，一旦汽源又恢复蒸汽的供应，大量的水蒸气将会在瞬间通过处于开启状态的加湿阀进入干蒸汽加湿器，从加湿器的孔口喷出随气流进入空调房间，在极短的时间内就会造成空调房间内的过湿现象。因此，此种运行方式是非常危险的。

为了避免此类现象的发生，可采取以下措施：

① 在加湿季节运行的空调系统，当汽源停止供汽时，可采用手动调节方式关闭加湿调节阀，同时将调节器由自动调节位置转换为手动调节位置。这样，即使汽源突然恢复

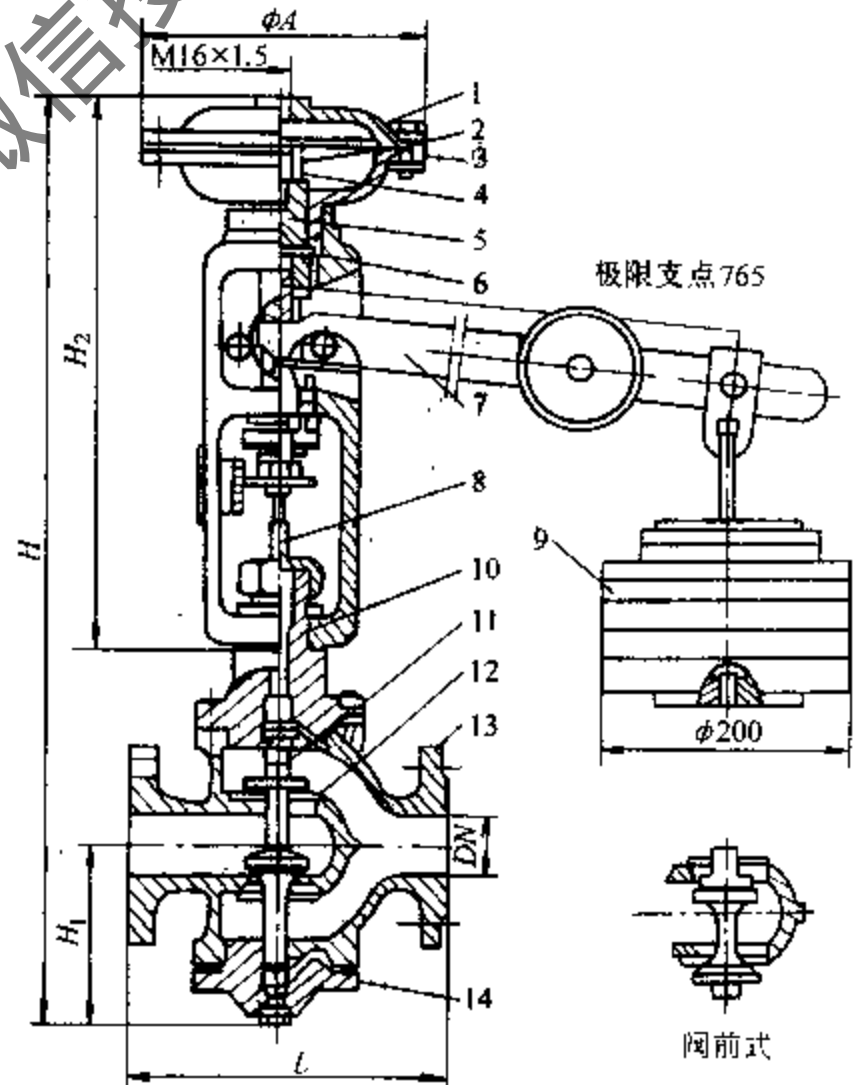


图 5-16 直接作用式压力调节阀

1—上膜盖 2—薄膜 3—下膜盖 4—托盘 5—调节主轴 6—平键 7—杠杆 8—阀杆 9—重锤 10—上阀盖 11—阀芯 12—阀座 13—阀体 14—下阀盖



供汽后，由于加湿调节阀的关闭，也不会产生大量水蒸气随气流冲入空调房间而造成过湿现象。

②在空调集中控制室内设置供汽和停汽报警装置。在加湿季节运行中，当加湿系统供汽时发出声、光信号，此时运行人员可打开加湿供汽总阀，按正常运行方式进行。当汽源不论因何种原因停止供汽时，也同样发出声、光信号，此时可关闭加湿系统供汽总阀，使相对湿度调节器由自动换为手动控制。这样既可避免由于控制系统在调节器的作用下，中间继电器频繁的吸合、释放所造成的磨损，延长其使用寿命，又可避免由于突然恢复供蒸汽后，大量蒸汽冲入空调房间而造成房间的过湿。

4) 加湿供汽管路中的杠杆薄膜式蒸汽调压阀发生故障时，造成加湿系统供蒸汽的压力过高，使喷蒸汽加湿系统不能正常工作，导致空调房间内相对湿度过大。

杠杆薄膜式减压阀用于加湿供汽管道中作为加湿蒸汽压力的调节，使供加湿的蒸汽压力相对稳定。这是由于杠杆式薄膜减压阀的调节信号直接来自于被调的蒸汽压力的变化，逐渐克服重锤所产生的力，托盘带动调节主轴、阀杆、阀芯上下运动，达到调压的目的。因此这种减压阀又称为直接作用式压力调节阀。

杠杆薄膜式减压阀的结构如图 5-16 所示。它由薄膜、杠杆、重锤组成的执行机构和阀体组成，两者以螺纹连成一体。

图 5-17 为杠杆式薄膜减压阀的工作原理图，在正常工作状态时，减压阀处于平衡状态，此时减压阀前压力  $p_3$  与重锤作用力  $p_4$  之和等于作用在减压阀膜片下部的力  $p_2$ ，即  $p_2 = p_3 + p_4$ ，且有  $p_1 = p_2$ 。如果当  $p_1 > p_2 = p_3 + p_4$ （重锤  $p_4$  固定不变）时，减压阀的阀芯将在阀后压力的作用下移动，减少阀的开度，使  $p_1$  与  $p_2$  达到平衡；相反，如果重锤作用力与阀前气体压力的合力  $p_2 > p_1$  时，减压阀的阀芯将在  $p_2$  力的作用下向上移动，增大阀的开度，使  $p_2$  与  $p_1$  达到平衡，从而起到调节蒸汽压力的作用。

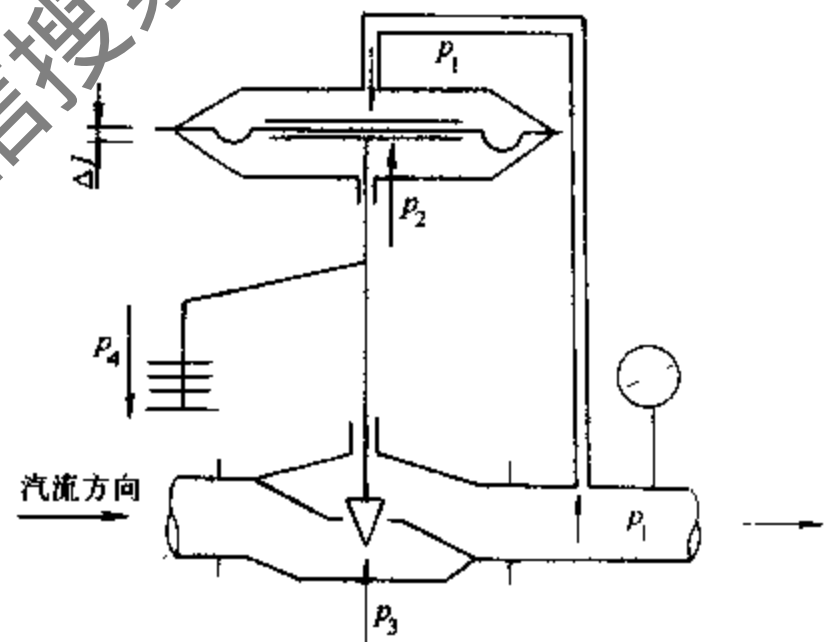


图 5-17 杠杆式薄膜减压阀工作原理

当调节阀处于全闭状态时，则有  $p_1 = 0$ ，如果  $p_4 = 0$ （相对而言），则  $p_2$  与膜片应力及  $p_1$  应处于平衡状态，此时加大重锤法码  $p_4$ ，由于  $p_4$  的作用打破了原来的平衡状态，阀芯在  $p_4$  的作用下向上移动，阀门打开。当阀后压力  $p_1$  达到一定值时， $p_1$  与  $p_2$  又处于新的平衡状态，使阀门处于一定的开度。

当  $p_3 = 0$ ，即无气体进入阀体时， $p_1 = 0$ ，如果重锤不进行减载，在  $p_4$  的作用下使膜片失去平衡，带动阀芯一起向上移动，如果重锤的作用力  $p_4$  大于膜片的应力，将会使膜片发生撕裂现象而失去调节作用。

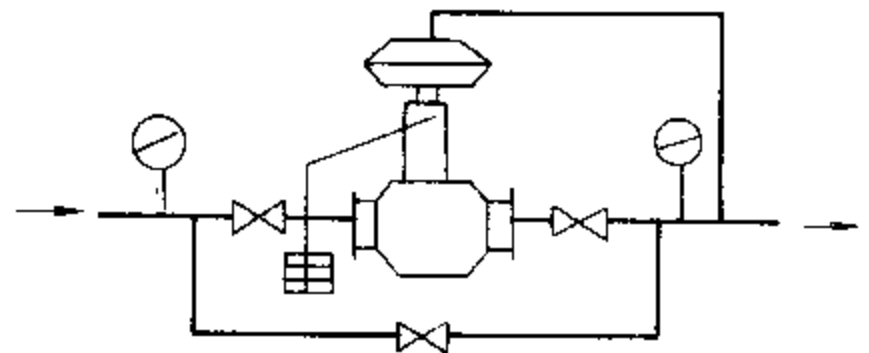


图 5-18 杠杆薄膜式减压阀在管路中的安装

杠杆薄膜式减压阀在供汽管路中的安装如图 5-18 所示。

如果空调加湿系统在正常运行中, 无论由于何种原因而中断供汽时, 则有  $p_1$ 、 $p_3$  均为零, 在重锤作用力的作用下, 阀杆以加速度的方式向上迅速运动, 从而产生较大的冲击力。当阀杆向上的移动距离大于膜片正常工作时上下移动距离  $\Delta l$  时, 将使膜片发生撕裂, 从而使其对通过减压阀的气体失去调压作用。在重新恢复供汽时, 蒸汽将会以汽源的供汽压力迅速通过减压阀、加湿用电动双通调节阀而进入蒸汽加湿器, 并随气流进入空调房间, 由于控制系统的滞后而使空调房间的相对湿度造成短时间的失控现象和过程的难以控制。

### 5. 挡水板过小量较大而引起空调房间内相对湿度过量故障的诊断分析

空调系统中采用喷水室处理空气时, 在喷水室的前后均设有挡水板 (主要是后挡水板), 用来捕集通过喷水室的气流中所夹带的水滴, 以达到正确控制空调房间内相对湿度的目的。

采用喷水室处理空气的空调系统, 其空气状态的变化 (部分) 过程线如图 5-19 所示。

在设有二次加热器的空调系统中, 设系统的机器露点、送风状态点、室内状态点分别为  $L$ 、 $O$  和  $N$ , 室内要求的空气状态参数为  $t_N$ 、 $\phi_N$ , 送风温差为  $\Delta t_0$ 。如果挡水板具有极高的挡水效率, 能够完全捕集通过喷水室处理的气流中的水滴, 则空气的变化过程应为:  $L \rightarrow O \xrightarrow{\varepsilon} N$ 。但在实际工程中, 任何一种挡水板都不能对通过喷水室处理后的空气中的水滴具有 100% 的捕集效率, 因此通过挡水板后的空气流中所夹带的水滴, 在通过二次加热后将会汽化而随气流一起进入空调房间内, 使室内空气的相对湿度控制参数发生变化, 状态点发生偏移 (如图 5-19a)。设由  $\phi_N$  变为  $\phi'_N$ , 如果  $\Delta\phi = \phi'_N - \phi_N$  小于或等于室内相对湿度的控制精度范围, 则可认为挡水板的过水量是合适的; 如果  $\Delta\phi$  大于室内相对湿度的控制精度范围, 则应设法提高挡水板的挡水效率 (如换挡水板, 调整挡水板的间距, 降低通过喷水室的气流速度等), 以保证空调房间内的相对湿度。

对于不设二次加热器的空调系统, 一般是将喷水室处理后的系统机器露点作为系统的送风状态点 (见图 5-19b)。如果挡水板具有极高的捕集喷水室后空气中水滴的能力, 在空气送入房间后将沿  $L \rightarrow N$  线变化至室内状态点  $N$  (但这种情况一般是不太可能的)。在空调系统的实际运行中, 由于挡水板过水量的存在, 将处于系统机器露点的空气送入室内后, 其室内状态点将处于  $N'$  点, 此时挡水板的过水量将为:  $W = \frac{d'_N - d_N}{1000} \text{ kg/kg}$ , 同样有  $\phi'_N$  如果超出室内相对湿度的范围时, 也必须采取相应的措施进行处理来满足空调房间内的相对湿度。

6. 由 TH 湿度传感器、TS-A 湿度调节器和电动双通调节阀组成的喷蒸汽加湿控制系统运行中出现的故障诊断分析

#### (1) 由于 TH 湿度传感器的原因而造成的故障诊断分析

故障现象: TS-A 湿度调节器所指示的相对湿度值超过 90%, 但空调房间内相对湿度

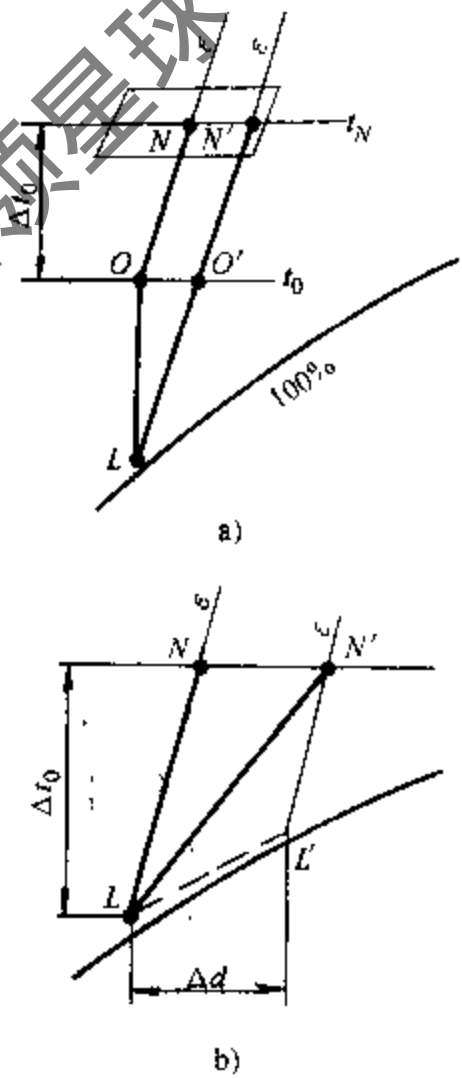


图 5-19 挡水板的过水量对室内相对湿度的影响  
a) 设二次加热器的系统  
b) 不设二次加热器的系统

正常。

故障的原因分析：前面我们已经介绍过，TH 湿度传感器（变送器）是由两支电阻温度计（一支用于测量环境的干球温度，另一支套有脱脂纱布套管，且浸于水中，用于测量同一环境的湿球温度）、微型轴流风扇和塑料水杯所组成。其实质为一套通风干、湿球温度计，其相对湿度值是由 TH 传感器所测出的环境干、湿球温度的电阻信号送入 TS-A 调节器，经运算、放大等环节后，指示出环境相对湿度与设定值的偏差，从而确定环境的相对湿度。

环境的相对湿度越小，则其干、湿球温度差就越大；反之，则干、湿球温度差就越小。当空气处于饱和状态时（即空气的相对湿度为 100%），干、湿球温度差  $\Delta t = 0^{\circ}\text{C}$ （即空气的干球温度与湿球温度相等）；如空气的相对湿度为 90% 时，干湿球温度差  $\Delta t = 0.64^{\circ}\text{C}$ ；当空气的相对湿度为 80% 时，干湿球温度差  $\Delta t = 1.39^{\circ}\text{C}$ 。

当 TH 湿度传感器在下列情况下，所测得的干、湿球温度接近或相等。

1) 用于测量环境湿球温度的电阻温度计上所套的脱脂纱布套脱落，此时由 TH 湿度传感器所测得的两个温度值均为环境的干球温度，则干湿球温度差  $\Delta t = 0^{\circ}\text{C}$ ，此时由 TS-A 湿度调节器上所反映出来的环境相对湿度值将为 100%。

2) 用于测量环境湿球温度的电阻温度计上的脱脂纱布套，由于使用时间较长，吸收了水杯中的悬浮物及其他杂物后，堵塞脱脂纱布套的孔眼，使其硬化失去了吸水性，因而其无法测定环境的湿球温度，此时由 TH 传感器所测得干、湿球温度值相接近，即其温差  $\Delta t = 0$ ，TS-A 湿度调节器所反映出来的环境相对湿度值在 90% 以上。

3) 由于 TH 湿度传感器的塑料水杯中的水过少或干涸，使作为湿球温度测量的电阻温度计上所套的脱脂纱布无法吸水，从而使其失去测量湿球温度的作用。此时由 TH 湿度传感器所测得的干、湿球温度值相等，即其温差  $\Delta t = 0^{\circ}\text{C}$ ，故由 TS-A 湿度调节器所反映出来的环境相对湿度值为 100% 左右。

因此，在由 TH 湿度传感器和 TS-A 相对湿度调节器及电动双通调节阀、干蒸汽加湿器所组成的相对湿度控制系统中，当 TS-A 相对湿度调节器所反映出的环境相对湿度值在 90% 以上时，可首先关闭加湿调节阀，在确定所控制的环境相对湿度基本正常时，则应对 TH 湿度传感器进行检查，造成此情况的原因基本属于上述三种情况，可采取相应措施进行处理。

对于采用此种相对湿度的控制系统，应在其操作规程及值班员责任制中明确规定每天应按时对 TH 湿度传感器加水一次，并检查其脱脂纱布套的吸水性是否正常，否则应及时更换，以保证空调系统正常，可靠地运行。

(2) 由于 TS-A 相对湿度调节器的故障而造成的空调房间内相对湿度异常的故障诊断分析

前面介绍过，TS-A 是断续式接点输出的三位 PI 调节器，它按照偏差的大小和极性，控制两个继电器，按 PI 规律使调节阀实现开、关动作，达到调节湿度的目的。其动作原理如图 5-20 所示，其放大、开关部分的线路如图 5-21 所示。

在图 5-21 的线路中，当 2G 的 2 端为正信号时，输出 5 端仍为正，并通过  $3\text{k}\Omega$  电阻反馈到 2 端一个正信号（正反馈），因此当  $U_{\text{入}}$  再减到零时，输出 5 端仍为正。只有在 2 端加入负信号，直至抵消反馈的正信号之后，输出 5 端才为负信号，并通过  $36\text{k}\Omega$  电阻反馈到 2 端，以后只有加入正信号并抵消这个负电压之后，5 端才为正的输出。在此线路中，2G 的

输入经调制后的交流信号，由于 2G 反馈放大后的开关作用，可使交流信号进行放大和整形，使其输出一方波加到 3DG12 的基极上，3DG12 起功率放大、相敏继电器的作用。

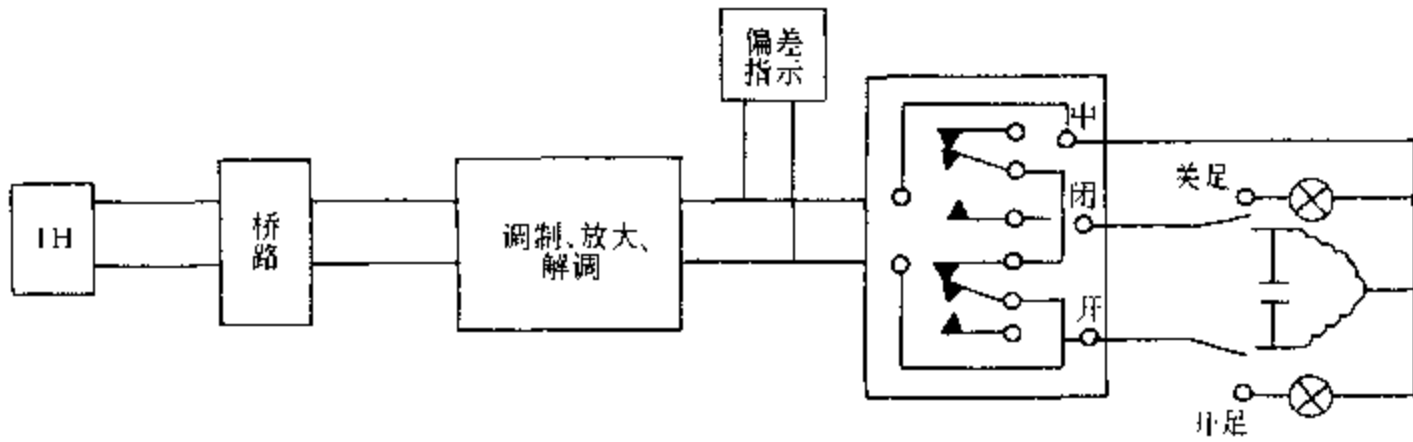


图 5-20 TS-A 调节器的动作原理

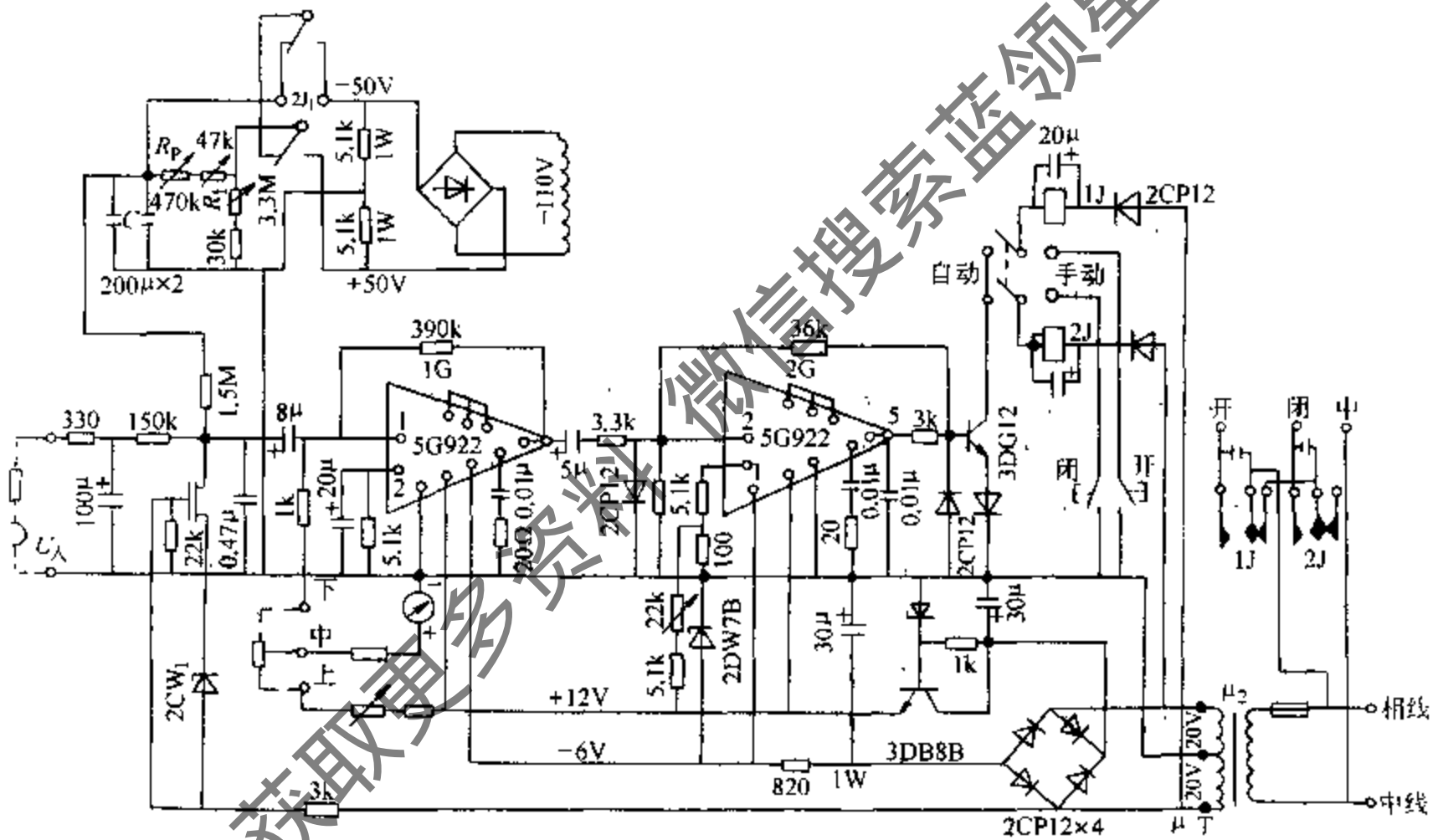


图 5-21 TS-A 调节器部分线路图

在正信号输入时，在前半周 3DG12 的基极为正，变压器 B 副边绕组  $\mu_1$  亦为正，所以通过 1J 线圈使 3DG12 导通，1J 吸合，2J 不吸合，在负信号输入时，2J 吸合，1J 不吸合（这称为相敏作用）。+12V 通过 22k $\Omega$  电位器加到 2G 的 1 端，使开关有一个不灵敏区，即当输入信号的幅值不足时，开关不动作，故 2G 的 5 端输出负信号，3DG12 截止，1J、2J 均不动作。

由于 3DG12 在工作状态中所通过的电流比较大，其表温度也较高，或者在使用一段时间后，3DG12 晶体管性能的下降，从而导致其击穿或烧毁而产生短路或者断路。

如果出现 3DG12 击穿（即短路时），且 TS-A 调节器处于自动运行状态时，1J、2J 两继电器常开触头将会同时闭合，即产生两路输出，从而使加湿电动调节阀上的可逆电动机的

两个绕组产生顶牛而使其烧毁，无法实现控制。如果此时的加湿调节阀处于某一开度时，加湿用的干蒸汽将不论室内相对湿度的大小，以一定的流量通过调节阀，蒸汽将随空气流一起进入空调房间而造成室内湿度的失调。

如果出现 3DG12 被烧毁（即断路时），无论 2G 所输出的信号为正或为负，也不论 1J、2J 是否吸合，3DG12 将始终处于断路状态，同样也无法实现加湿电动调节阀的控制，从而导致空调房间内相对湿度的失调。

由上述可知，采用此种湿度控制系统的空调系统在运行中，值班运行人员定时或不定时的巡视检查是相当重要的。在巡视检查中要做到及时发现故障，及时采取必要的措施，以保证系统的安全、可靠、正常的运行。

(3) 由于加湿系统中电动双通加湿调节阀的故障而造成空调房间内相对湿度异常的诊断分析

在由 TH 湿度传感器、TS-A 相对湿度调节器和 ZAP-C 型双通电动调节阀及干蒸汽加湿器所组成的加湿控制系统中，当控制环境的相对湿度值低于湿度调节器上所设定的相对湿度值时，TS-A 调节器将发出开阀指令，使 ZAP-C 型电动双通调节阀按照三位的 PI 调节规律增大阀的开度，使通过 ZAP-C 型双通电动调节阀的干蒸汽量增加。如果控制环境的相对湿度高于湿度调节器上所设定的相对湿度值时，TS-A 调节器发出关阀指令，使 ZAP-C 型电动调节阀按照三位的 PI 调节规律减小阀的开度，减少通过 ZAP-C 型电动双通调节阀干蒸汽量，以达到环境相对湿度的控制目的。

如果所控制环境的相对湿度值高于（或低于）相对湿度调节器的湿度设定值时，TS-A 相对湿度调节器发出关（或开）阀信号，使阀的开度减小（或增大），当调节阀的开度为零，即调节阀处于全闭状态（或开度为最大即开度为 100%）时，电动调节阀传动机构中的下限位块（或上限位块）与下限微动开关（或上限微动开关）接触，切断电动调节阀可逆电动机的电源，使电动机停转（电动调节阀的传动示意图见图 5-22）。

如图 5-22 所示，传动机构中的上限位块与上限微动开关接触时，调节阀的阀位处于最大开度，电动机的电源自动切断。在电源切断的瞬间，由于电动机的惯性作用，使上限位块再继续转过一个角度，甚至使上限位块冲过微动开关。一旦上限位块脱离微动开关，只要 TS-A 调节器再次发出开阀信号时，电动机的电源将再次接通，电动机继续转动。但此时由于调节阀已处于最大开度，传动机构将无法转动，在电动机力矩的作用下使传动齿轮打碎，电动机空转，时间过长致使电动机烧毁，或者电动机通过传动机构使力矩施加于阀杆上，使阀芯被阀体卡住而导致电动机烧毁，从而使调节阀一直处于最大开度状态而无法关闭和进行调节，使加湿系统失

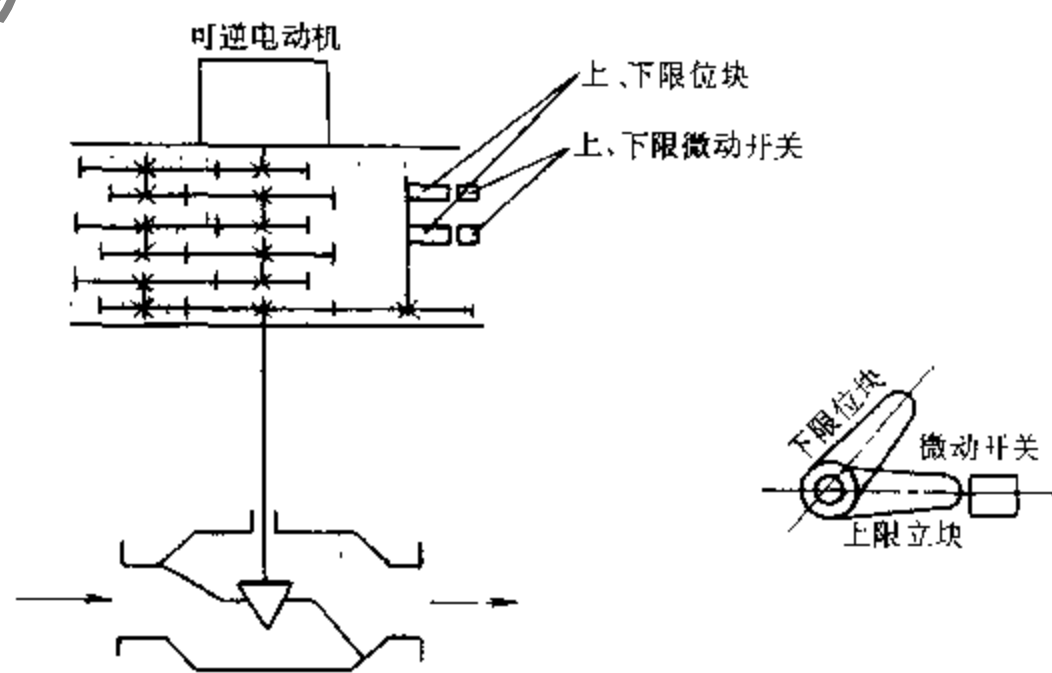


图 5-22 ZAP-C 型双通电动调节阀传动示意图

致使电动机烧毁，或者电动机通过传动机构使力矩施加于阀杆上，使阀芯被阀体卡住而导致电动机烧毁，从而使调节阀一直处于最大开度状态而无法关闭和进行调节，使加湿系统失

控。相反，当下限块冲过下限微动开关时，同样会造成调节阀电动机的烧毁，导致调节阀一直处于全闭状态而使加湿系统失控。

还有一种情况是，如果 ZAP-C 型双通电动调节阀传动机构中的限位块为胶木等非金属材料制成时，当限位块与微动开关碰触后，在电动机惯性力的作用下，限位块与微动开关继续挤压，将会导致限位块破碎，从而也会使调节阀中的电动机烧毁，使加湿系统失控。

鉴于上述情况，在使用 ZAP-C 型电动双通调节阀时，应根据调节阀的这一特点，适当地调整上、下限位块的角度，将电动机惯性转动的角度、阀杆的行程考虑在内，同时应尽可能地避免调节阀在两极限位置运行。

#### 7. 送风口结露导致故障诊断分析

某些空调系统在夏季运行中，有时会产生送风口的结露现象，于是有人认为空调房间内相对湿度过大。究其原因，一般为空调系统的送风温度过大、送风温度过低所致。

如某单位一空调系统，在夏季运行中发现位于空调房间顶棚上的送风口处出现结露，且有水珠落下。空调运行人员使用通风干、湿球温度计对空调房间内的温、湿度进行测定，其结果是室内的温、湿度均正常。当时空调房间内的干球温度  $t_N = 24^\circ\text{C}$ ，相对湿度  $\phi_N = 60\%$ ，此时室内的露点温度  $t_{NL} = 15.5^\circ\text{C}$ 。空调系统的送风温度却只有  $14^\circ\text{C}$ 。

由此可知，空调系统在运行中，由于送风温度低于室内的空气露点温度，因而使位于空调房间内的送风口金属叶片和边框的温度也低于空调房间内空气的露点温度。此时，处于  $t_N = 24^\circ\text{C}$ 、 $\phi_N = 60\%$  状态的室内空气与送风口的金属叶片和边框接触后，由于冷却作用而产生冷凝水贴附于其上，当水珠质量达到一定值时，在重力作用下便会落到地板上。

解决此问题的方法是：根据空调房间内的工艺情况，减小送风温差，提高送风温度（使送风温度高于空调房间内空气的露点温度），加大系统的送风量。

#### 8. 屋面板室内侧结露异常故障诊断分析

某单位有一单层三跨厂房，两边跨设有采暖，中跨为不设采暖的空调车间，车间内要求的空气参数为：冬天温度为  $19 \sim 21^\circ\text{C}$ ，相对湿度为  $50\% \sim 60\%$ 。车间采用集中式全空气空调系统。车间内为一班制生产。

某年在冬季的空调运行中，白天保证了车间内要求的温度、相对湿度，于当天 17:30 空调系统停止运行，全部工作人员离开车间。其时白天室外最高气温为  $12^\circ\text{C}$ ，当夜室外最低气温为  $-2^\circ\text{C}$ 。第二天早 8:00 上班时，发现屋面内表面大面积结露，不少水珠从屋面落下，且在屋面上形成一层雾状，使车间内不少设备出现了锈斑。

厂房的断面如图 5-23 所示。屋面结构为：二毡三油绿豆砂面层， $\delta = 200\text{mm}$  的泡沫混凝土保温层，水泥砂浆，钢筋混凝土槽形板，其冬季的传热系数  $K = 0.684$ ，传热延迟为  $10.27\text{h}$ 。

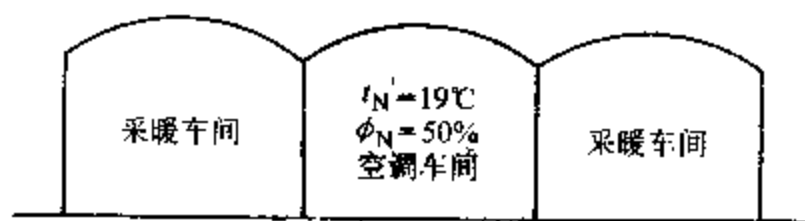


图 5-23 厂房断面图

空调车间在 17:30 空调设备停运后，由于室内不能再得到热量的补充，因而随着室外气温（由 17:30 时的  $t_w = 8^\circ\text{C}$ ）的下降，室内屋面板内侧贴近屋面板内表面处的空气温度也将随着下降。经过  $10.27\text{h}$  后，屋面板内侧的薄空气层的温度也将达到  $8^\circ\text{C}$ 。室内屋面内侧的薄空气层及室外气温变化见图 5-24（假设空气的温度变化与时间为线性关系，同时认为早上 3:30 室外气温为全天的最低点）。

根据传热学的理论原理,将屋面板由多层复合壁面看作一单层平壁,设内侧和内壁面温度为  $t_N$ 、 $t_{bN}$ ,外侧和外壁面温度为  $t_w$ 、 $t_{bw}$ ,如图 5-25 所示,则单位时间单位面积通过层面的散热损失为:

$$q = K (t_N - t_w)$$

同时有:

$$t_{bN} = t_N - \frac{q}{\alpha_N}$$

$$t_{bw} = t_w + \frac{q}{\alpha_w}$$

由于室内温度  $t_N$  (靠近屋面板的薄空气层) 随着室外温度的下降而下降,故为不稳定传热问题。根据上述公式可计算出每一个小时时刻室内、外及屋面内、外壁面温度值,如表 5-1。

由表 5-1 可看出,在 3:30 时刻,屋面板内表面温度在室外温度波动的作用下而下降到  $7.66^\circ\text{C}$ ,屋面下的薄空气层温度将降为  $8^\circ\text{C}$ ,即在原室内露点温度  $8.5^\circ\text{C}$  以下,因而在屋面板内表面产生结露现象,当水珠大到一定程度时,在其重力作用下脱离屋面板而降落至地板上或车间内设备上,同时由于靠近屋面板的空气层的温度下降而使空气中的水蒸气凝聚成雾状。

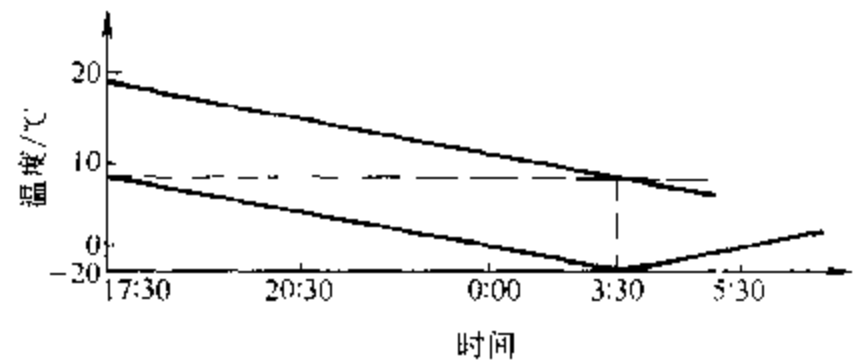


图 5-24 屋面板内侧、外侧空气温度随时间的变化

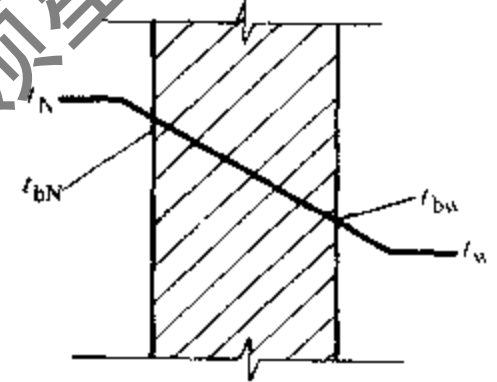


图 5-25 通过屋面的传热

表 5-1 屋面内、外壁面的逐时温度值

(单位:  $^\circ\text{C}$ )

时间	17:30	18:30	19:30	20:30	21:30	22:30	23:30	24:30	1:30	2:30	3:30	4:30	5:30	6:30
$t_N$	19	17.9	16.8	15.7	14.6	13.5	12.4	11.3	10.2	9.1	8.0	6.9	5.8	4.7
$t_{bN}$	18.62	17.53	16.43	15.33	14.24	13.14	12.04	10.95	9.85	8.75	7.66	6.63	5.6	4.57
$t_w$	8	7	6	5	4	3	2	1	0	-1	-2	-1	0	1
$t_{bw}$	9	7.99	6.98	5.98	4.97	3.96	2.95	1.94	0.19	-0.08	-1.09	-0.28	0.53	1.34

解决此类问题的方法一般为:

- 1) 在车间内增设采暖设备,空调系统停运后可由采暖系统来补充室内的散热损失。
- 2) 按照室外的最低湿度计算和校核屋面保温层的厚度,必要时重做屋面保温层。
- 3) 空调系统实行 24h 运行。

由以上方法来维持室内的基本温度,避免由于室内温度过低而出现屋面内侧的结露现象。

### 9. 喷水室(或喷蒸汽加湿系统)的停运而造成湿度的异常故障诊断分析

在我国北方地区,由于冬、春季节室外空气干燥,相对湿度较低,因此,在空气的热湿处理中如果不对其进行加湿处理,对于有一定室内相对湿度要求的空调房间,则往往难以保证其要求的空气参数,致使室内时有静电产生,家具表面油漆出现裂纹,而且无法保证室内工艺的进行。因而,为了保证空调房间内工艺条件,保证产品质量所需的生产环境,就必须满足房间内所要求的空气相对湿度。为此,用于这些空调房间的空调系统,都配置了一定的

空气加湿装置，如喷水室、喷蒸汽加湿器、超声波加湿器、电极加湿器等。

但是，有些空调运行人员只了解具有喷水室的空调系统，夏季采用冷冻水喷雾可以实现对空气的降温除湿处理过程，而忽视了冬季采用循环水喷淋时可实现对空气的等焓加湿的处理过程。也还有一些空调运行人员在冬、春季室外空气比较干燥时，由于各种原因而不愿意将加湿系统投入运行。

因此，空调运行人员应该了解空调系统中各种空气处理设备的功能，同时应具有高度的责任心，在空调系统的全年运行中，根据室外条件的变化，及时地采用不同的空气处理方式，以满足空调房间内工艺条件的要求。对于采用喷蒸汽加湿的空调系统，在加湿系统投入运行时，只要认真操作，及时地巡视检查和调整，空调房间内的过程现象是可以避免的。

#### 10. 空调房间内夏季温度偏低，相对湿度偏高的故障诊断分析

在空调系统中所设置的二次空气加热器是用来保证系统的送风温度，对于一次回风式空调系统，用二次空气加热器来调节系统的送风温度尤为重要，对于二次回风式空调系统，在采用二次回风调节不能满足系统送风温度要求时，则应开启二次空气加热器进行调节。

空调系统在夏季运行时，一次回风与新风混合后经冷水喷淋或水冷式表面冷却器处理后，其温度较低（接近其露点温度值），相对湿度较高（在90%以上），如果关闭二次空气加热器，直接将处于机器露点的低温、高湿空气送入空调房间，则这部分空气在吸收室内的余热和余湿后，室内空气将处于 $N'$ 点，如果空调房间内要求的空气参数为 $t_N$ 、 $\phi_N$ ，则会有 $t_{N'} < t_N$ ， $\phi_{N'} > \phi_N$ ，如图5-26所示。如果将经过干燥冷却处理后的空气，采用二次加热器将其由 $L$ 状态点处理至 $O$ 状态点后再送入空调房间，则必然满足室内空气参数的要求。

因此，空调系统在夏季运行时，如果发现空调房间内温度值低于要求值，相对湿度高于要求值时，可首先调节二次空气加热器，使室内温度达到要求，则室内的相对湿度会自然降低至要求值（其条件是供冷水温度和冷水量应满足设计要求）。如果此时室内相对湿度仍高于要求值时，则说明空气经冷却干燥处理后的露点温度过高，应通过调节进入喷水室或通过表面冷却器的冷水量、冷水温度，来降低空调系统的机器露点，从而达到降低空调房间内相对湿度的目的。

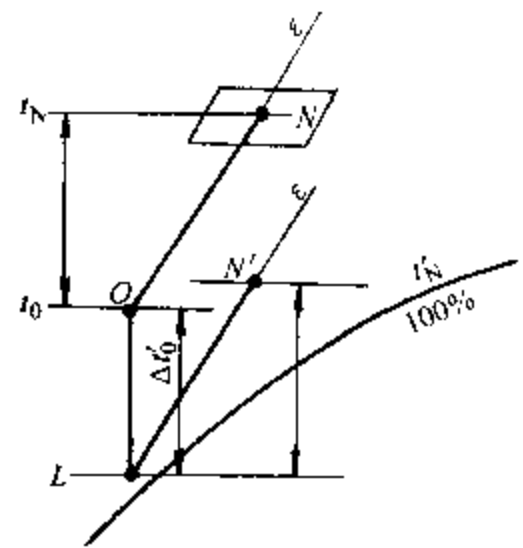


图5-26 采用二次加热器调节湿度

### 5.1.3 空调房间内静压控制中异常的故障诊断分析

#### 1. 双风机空调系统运行中室内静压异常故障诊断分析

对于一些空调房间内温、湿度控制精度要求较高，或空调房间内产生有害气体，以及有洁净度要求的房间，一般对室内都有一定的静压要求。有的要求房间维持一定的正静压、有的要求房间内维持一定的负静压。

双风机空调系统，在对室内静压控制方面一般是采用固定空调系统的送风量，由控制系统中的压力调节器根据室内的静压大小，来调节系统中回风阀的开度大小，调节系统的回风量，以达到调节室内静压的目的。因此，一般空调系统在调试时已将系统的送风量调整到某一数值，早已将送风机入口调节阀或出口调节阀固定在某一阀位上，也有的将送风调节阀的



执行机构的行程固定在某一位置。此种空调系统发生室内静压失控的原因可能有以下几种：

#### (1) 空调系统的回风量太小

在双风机空调系统的运行中，回风量的减少将导致室内静压过高。回风量偏小的原因一般为：

1) 对于采用带传动的风机，回风机在运行一段时间后，由于传动带的拉长而使传动带过松，从而导致风机转速下降，回风量减少。

2) 如果在回风系统中安装有空气过滤器，由于空气过滤器使用时间较长，积尘量过大，导致回风系统的阻力增加较多，从而使回风量下降。

3) 回风管路中安装的防烟防火阀，由于各种原因而关闭，使系统运行中无法回风。

4) 回风管道破损、管道连接处密封垫脱落等，造成回风短路，致使空调房间的回风量减少。

#### (2) 空调系统中送风量减少

在空调系统运行中，当系统回风量不变而系统送风量减少，则必然导致空调房间内静压的偏低。造成空调系统送风量偏低的原因大致有：

1) 由于上述回风量太小的原因而造成送风量的减少。

2) 送风系统中各级空气过滤器积尘过多，阻力过大，导致送风量的下降。

3) 由于送风管路系统中漏风过大而无法达到空调房间的送风量。

因此，在双风机空调系统中出现空调房间内静压异常时，可针对上述具体情况，采取相应措施进行处理即可。

### 2. 单风机空调系统室内静压异常故障诊断分析

单风机空调系统，空调房间内静压的控制一般是采用改变空调系统中新风和回风的比例，或者控制空调系统中的排风量来实现的。造成空调房间静压异常的原因可能有以下几种：

1) 由于空调系统中的新风调节阀或回风调节阀的失控而造成空调系统运行中的新风和回风比例失调，从而导致空调房间内静压的失控。

此时，首先应检查新风和回风调节阀的转轴及叶片是否灵活、转动自如，防止由于长时间不进行维修保养而造成的风量调节阀的锈死或卡死，从而使转轴无法转动或叶片无法随转轴一起转动。

其次应检查新风、回风调节阀上的执行器，调整执行器的上、下限位置，以达到执行器的行程（角行程或直行行程）与新风阀和回风阀的开度同步，使空调系统在运行中能够实现新、回风的比例控制，进而满足空调房间内静压控制。

2) 空调系统中所设置的空气过滤器使用时间较长，积尘较多，阻力增大。风机为了克服系统的阻力，其全压增高，风量减少，在空调系统的回风量保持不变（或变化不大）的条件下，则空调房间内的静压必然偏低。因此，必须定期更换空调系统中的空气过滤器，降低系统的阻力，保证系统的送风量、回风量及新风量的相对比例，以维持空调房间内合适的静压。

3) 空调房间有正压要求，空调系统运行中，回风调节阀处于最大开度，新风调节阀全闭状态时，其室内正压仍偏高。

对于单风机吸入式空调系统，如果处于负压区的空气处理室漏风比较严重，其漏风量超

过维持空调房间所需的新风量时（尽管系统中的新风阀处于关闭状态，但其在运行中由于向系统漏入的新风比新风调节阀全开时的新风还要大），此时必然造成空调房间内静压失控。

4) 位于空调系统中送风管路或回风管路上的防烟防火阀由于其自身故障而关闭时，将会使系统在运行中造成只回风不送风（或送风量很小），或只送风不回风（或回风量很小）的现象，从而使空调房间内的静压失控。

5) 排风量过大造成房间内静压失控。

对于单风机空调系统，有些空调房间内的静压控制是通过控制房间（或系统）的排风量来实现的。如果系统在运行中，送风量固定，则排风量过大将造成空调房间内静压过低；反之，则造成空调房间内静压过高。因此，此类空调系统在运行中，必须保持排风阀的调节灵活和最大、最小排风量的合适（即最大阀位和最小阀位的合适）。

3. 余压阀控制空调房间内静压的空调系统中，由于余压阀的故障而导致室内静压的异常故障诊断分析

装有余压阀的空调房间内正静压的控制，其空调系统的送、回风量为一定值。房间内静压值（余压阀只能控制房间内的正静压，而不能控制房间内的负静压）的大小，由余压阀上静压调节螺母的位置来决定。当余压阀上的静压调节螺母在位置固定后，空调房间内的正静压值也就固定了。在空调房间内的静压过大时，在室内风压的作用下，余压阀开度增大，对室内进行泄压，以维持室内合适的正静压值；当室内正静压值下降时，由于室内静压值的减小而使余压阀在其重力作用下减小开度，即减小室内的排风量，直至余压阀关闭来维持空调房间内的正静压。因此，余压阀实质上是一种自动调节的排风阀。

如果余压阀上的静压调节螺母位置不当，会造成室内静压的过大或过小，或者由于维护保养不当而使余压阀的转轴锈蚀、卡死等，以及余压阀的阀片破损或余压阀的阀片与阀座的密封面不严等都会造成室内静压的失控。

因此，在采用余压阀控制空调房间正静压的系统中，对余压阀的定期检查、维护和调整是很重要的。如果余压阀已损坏，则应及时进行修理或更换，防止由于余压阀的失灵而造成余压阀不能泄压或不能关闭，导致空调房间内静压的失控。

4. 压力调节器（如 YEJ121 膜盒式压力调节器）的故障而引起空调房间内静压异常故障诊断分析

对于有静压要求的空调房间，空调系统及室内的静压调节系统在正常运行调节时，空调房间内将按要求维持一定的静压，且在一定范围内波动。在工作人员或物料、设备进出空调房间时，在空调房间的门打开的瞬间，相当于房间突然增加了一个排风口，此时在房间正静压的作用下造成空调房间内的泄压现象，从而使室内的正静压值迅速下降，同时由于压力调节器的作用，空调系统中的新风调节阀迅速开大以增加系统的新风量（或空调系统中的回风阀迅速关小以减小系统的回风量），以维持室内的正静压要求。在空调房间门关闭的瞬间，房间内的泄压停止，由于静压调节系统的滞后作用，室内的静压值迅速升高，从而造成室内静压的短时间过高，在调节系统的滞后时间之后，室内静压调节系统重新产生调节作用（如关小空调系统的新风阀，开大空调系统中的回风阀），重新使室内的静压值趋于要求的稳定状态。

在空调房间内的静压控制系统中，如果使用 YEJ121 型膜盒式压力调节器，在空调房间门开启时（即相当于突然增加了一个房间排风口），在泄压的作用下，房间内的静压在瞬间降至最低值，压力调节器的指针将会离开原来的要求稳定值而向低值方向猛烈摆动，在度过

调节系统的滞后时间后，再逐渐趋向于要求的稳定状态。如果空调房间的门由开启状态迅速关闭（相当于突然关闭一个排风口），由于房间内静压的迅速升高，而使调节器的指针向高值方向猛烈摆动，在度过调节系统的滞后时间后再逐渐趋向于要求的稳定状态。如果 YEJ121 膜盒式压力调节器在调校或检修后，仪表芯与外壳装配时，仪表芯与外壳之间的“凸”形密封条没有完全卡入沟槽内产生向下的垂度。调节器指针在猛烈摆动时，如果其指针卡在刻度板与橡胶条之间形成的狭缝中而不能复位时，此时如果调节器的指针卡在调节器整定值的上限或更高时，调节器将不论空调房间内的静压实际值的大小，均会发生房间静压过高的信号，使空调系统的新风调节阀向关小方向调节，直到新风调节阀全闭（或空调系统的回风调节阀向开大方向调节直至回风调节阀全开），从而造成空调房间内静压的过低。同样，如果压力调节器的指针卡在调节器整定值的下限或更低值时，调节器将不论空调房间内实际静压值的高低，均发出空调房间内静压过低的假信号，从而使空调系统中的新风调节阀一直向开大方向调节，直到新风调节阀全开（或使空调系统中的回风调节阀一直向关小方向调节，直至回风调节阀全闭），从而造成空调房间内的静压过高使之失调。产生此种故障时，只要将 YEJ121 压力调节器打开后，将“凸”形橡胶密封条重新压好装配即可解决。

#### 5.1.4 空气调节装置的故障诊断分析

1. 空气调节装置内大量积水又不能从其排水口顺利排出故障诊断分析

对于吸入式空调系统，在冬、夏季的运行中，会由于喷蒸汽加湿系统的带水或者由于空气冷却处理产生的凝结水不能排出空气处理室而积存于空气处理室或集水盘内，在空调系统的运行中，往往容易使系统送风控制点移动而无法保证室内相对湿度，如图 5-27 所示。

产生上述情况的原因在于，由于吸入式空调系统在运行中，空调器内处于负压状态（即空调器内的压力低于其外的气压），

尽管在空调器的底部设有排水口，但也无法在运行中将空调器内的积水排出。一旦风机停止运行，空调器内的积水便通过排水管及空调器的接缝处流出。

出现此类问题的原因基本上在于在空调排水管上未装或虽装了水封，但水封做的尺寸不合适所致，因而使空调系统在运行中由于其内的负压作用而导致内部的积水无法排出。水封的具体尺寸应根据排水口处的负压值确定。

有些地方，由于空调器基座太低，在地坪上无法做水封时，如果空调器位于底层时，可在地坪上做一地坑，将水封置于地坑内。如果空调器位于楼层时，同时其基座又太低而无法做地坑和水封时，此时可将排水管接至墙外，在外墙面上做水封，且使水封的出水口接于屋

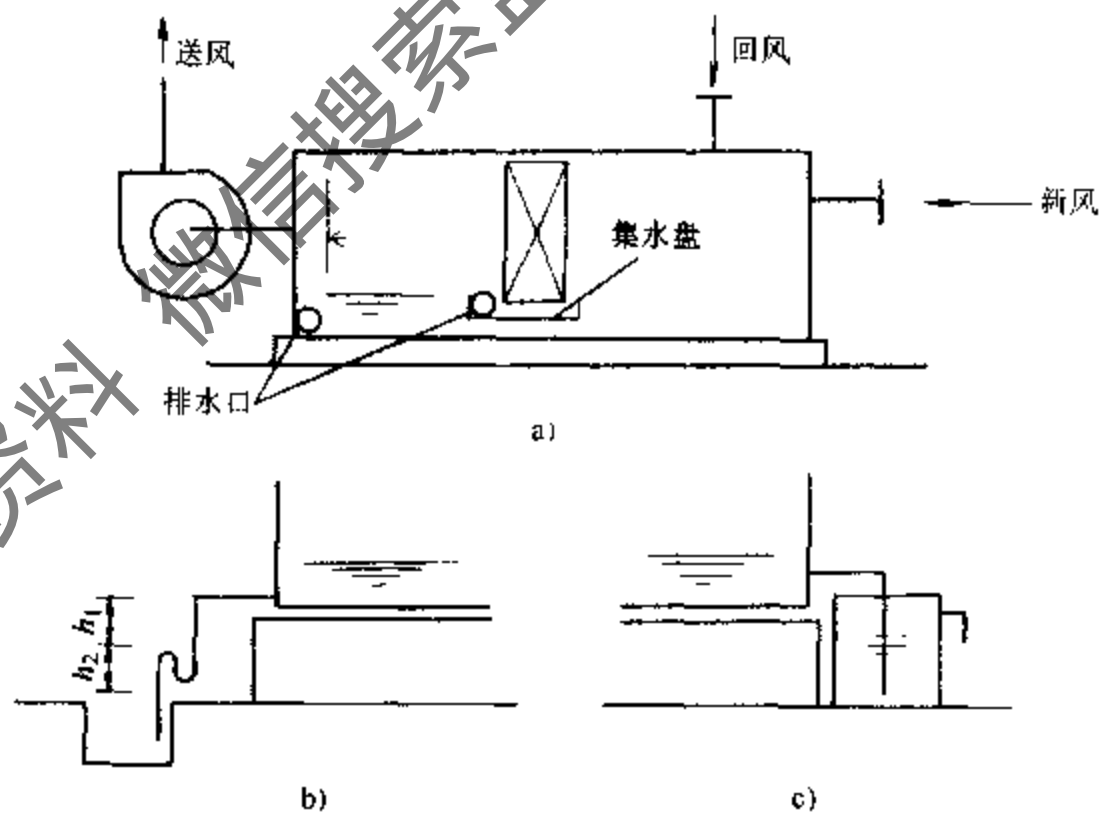


图 5-27 空调器内的积水不排除

a) 空气处理器内积水情况 b) 水封做法一 c) 水封做法二

面排水管上, 见图 5-28。

## 2. 空气调节系统在运行中, 送风管路产生喘振的故障诊断分析

某一单位有一空调系统在运行中, 送风管路产生喘振, 且与送风管路相连的风口等也与之一起喘振。经检查风机的减振支座合理, 风机出风口处与送风管相连的软接头也完好无损, 但风机入口处的圆形瓣式启动阀的开度处于最大位置 (原来风机入口处的圆形瓣式启动阀的开度大约在 60%)。

根据现场的情况分析认为, 空调系统中所选用的风机过大, 风机在运行中所产生的风量风压与系统不匹配。在空调系统进行风量平衡时, 根据各空调房间及各送风口的的设计送风量进行了调整, 用风机入口处的圆形瓣式启动阀将系统的送风量调定在设计值的附近。但后来由于风机入口处的圆形瓣式启动阀的阀位发生了变化, 开度增大, 从而使风机处在大风量、高压头 (与原来风机入口处的圆形瓣式启动阀未变时相比) 状态下工作, 同时使风机出口至各送风支管上风量调节阀处的一段风管内静压增大, 但各送风支管上的风量调节阀 (仍保持原来风量调节阀的开度位置) 节流, 形成气流的喷射, 使支风管上风量调节阀之后的管段内的静压急剧下降, 气流速度急剧增大, 从而产生了送风管路的喘振现象。

根据上述情况, 产生此种故障时的处理方法有下面几种:

- 1) 更换风机的带轮, 降低风机转速, 使风机的性能曲线向下移动, 达到风机运转所产生的风量和风压与空调系统相匹配。
- 2) 利用风机入口处的圆形瓣式启动阀改变风机的工作点, 使风机在新的工作点运行时所产生的风量、风压与空调系统所需的风量、风压相匹配, 以满足实际需要。
- 3) 更换合适的风机。

## 3. 空气调节装置内的水冷式表面冷却器在冬季运行时冻裂故障诊断分析

空调系统在进入冬季运行时, 由于空调器内的表面冷却器内积水未能及时排除, 而通过水冷式表面冷却器外表面的空气温度低于  $0^{\circ}\text{C}$ , 致使其内部积水冻结, 从而使表面冷却器的散热管, 尤其是散热管的弯头被冻裂而产生泄漏, 因而影响了空调系统的正常运行。对冻坏的表面式冷却器的修理和更换, 又增加了空调系统的运行费用。

避免空调器内水冷式表面冷却器冬季运行中冻裂的方法有以下几种:

- 1) 在冬季温度很低的地区, 在空调系统中应设置新风预热器, 使进入空调器内的新风温度提高到  $0^{\circ}\text{C}$  以上 (一般可将新风温度提高到  $+5^{\circ}\text{C}$  左右)。
- 2) 对于设置水冷式表面冷却器、空气加热器、空气加湿器的空调系统, 如果在夏季运行中系统的机器露点即为送风状态点时, 可将加热器置于表面冷却器之前。这样, 空气在冬季的运行中, 低于  $0^{\circ}\text{C}$  的空气首先经过加热器的升温而高于  $0^{\circ}\text{C}$ , 就不会使水冷式表面冷却器再发生冻坏现象。

此种方法对于直流式空调系统, 既不增加设备的投资, 又不影响系统的夏季运行, 尤为适用。

- 3) 如果空调系统较小, 且系统的新风量只有几百  $\text{m}^3/\text{h}$ , 可在新风管路上, 位于空调机房的管段上再设置一个新风口 (在条件许可时, 即空调机房内的空气不受污染), 同样在两个新风口上均装设一密闭式对开多叶调节阀。这样, 空调系统在夏季运行时, 可随时关闭一

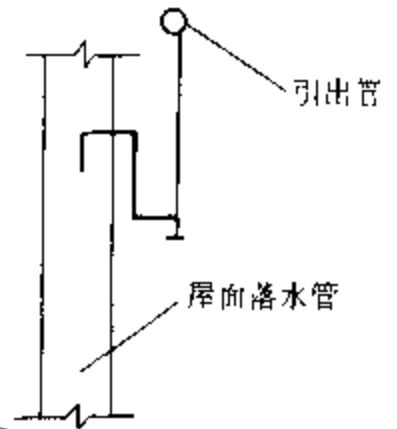


图 5-28 沿外墙做水封

个新风阀，开启另一个新风阀；而在冬季运行时，可关闭室外的新风阀，打开空调机房内新风管段上的新风阀。对于设有采暖的空调机房，由于机房内的空气肯定高于室外空气温度且高于 $0^{\circ}\text{C}$ ，这样采用空调机房内的空气作为新风进入空调器即为避免空调器内的水冷式表面冷却器冻坏。当室外空气温度高于 $0^{\circ}\text{C}$ 后，即可关闭空调机房内新风管段上的新风口而打开室外的新风口进行运行。

4) 目前，有些空调器的新风与回风采用平行进入的方式，这种方式不利于新、回风的混合，尤其在冬季，极易产生空气的分层。一旦位于底部低于 $0^{\circ}\text{C}$ 的冷空气通过表面冷却器时，就可能发生水冷式表面冷却器冻坏的现象。因此，空调器的新风与回风最好采用互为垂直进入的方式，同时在新、回风入口处安装对开式多叶调节阀。新风、回风在经过新、回风混合段和空气的初效过滤段后，混合就比较充分，同时由于空调系统在冬季运行时所采用的新风比例较小，因此一般其混合后的空气温度都会高于 $0^{\circ}\text{C}$ 。如一空调房间内冬季温度按 $t_N = 18^{\circ}\text{C}$ ， $\phi_N = 50\%$ ，室外新风温度 $t_w = -10^{\circ}\text{C}$ ， $\phi_w = 25\%$ ，新、回风比为1:3，则其新、回风混合后的空气状态点的干球温度远高于 $0^{\circ}\text{C}$ ，这样就可以避免空调器内的水冷式表面冷却器被冻坏现象的发生。

5) 采用一班制运行的空调系统，在冬季运行中，于下午下班停机时，必须关闭系统的新风阀、回风阀及送风阀，避免由于烟囱效应而使低温空气进入空调器内，造成水冷式表面冷却器冻坏，必要时要打开空调器新风段上的检查门，使设有采暖的空调机房内高于 $0^{\circ}\text{C}$ 的空气进入空调器内。或者，在空调系统停机后，使装于空气加热器进口处的热媒流量调节阀留有一定的开度，使少量热媒仍能进入空气加热器内，使其向空调器内散热，以保持空调内的温度始终高于 $0^{\circ}\text{C}$ ，即可防止水冷式表面冷却器的冻坏。

6) 将水冷式表面冷却器的进水口位置降至其底排散热管以下。

目前，国内生产的水冷式表面冷却器的进水口大都高于底排散热管。空调系统在进入冬季运行前，对表面冷却器内的水进行排放时，其低于进水管口的底排散热管内的积水将会无法排出。这样，空调系统在冬季运行时，往往发生表冷器底部散热排管被冻坏的现象。

如果将水冷式表面冷却器的进水口置于低于其最低散热排管的位置，如图5-29所示，这样空调系统在进入冬季运行前，就可以将水冷式表面冷却器内的积水全部排出，从而避免冬季运行时表面冷却器冻坏现象的发生。



图5-29 水冷式表面冷却器进、出口位置示意图

#### 4. 空调系统在送风气流中夹带颗粒或片状污物故障诊断处理

某空调系统的空气处理示意如图5-30所示。某次在运行中，突然发现从送风口处随气流一起进入空调房间内的空气中夹带有厚度约有 $1.0\text{mm}$ 的片状或颗粒状的污物。

经现场检查，空调系统中的初效空气过滤器和中效空气过滤器完好无损，同时在两级空气过滤器之后的空气处理室内也无异常，送风管内也无积存污物的现象和污物

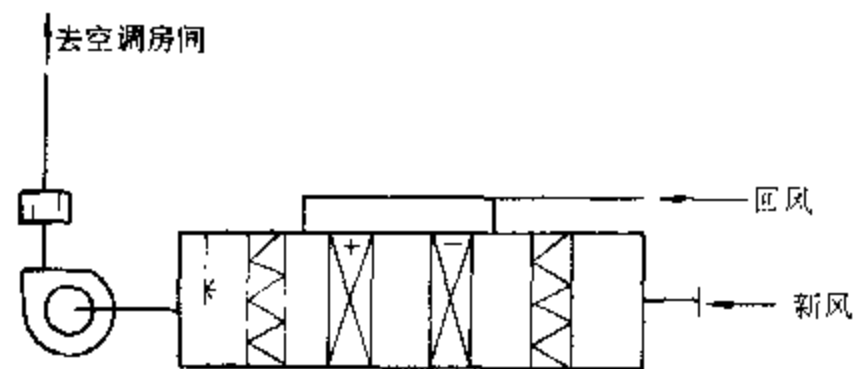


图5-30 某空调系统空气处理示意图

源。最后打开消声器段检查，发现在消声器的吸声片表面有一层粘着物，采样后与进入空调房间内的污物比较，完全一样。

在空调系统中，消声器之前有两级空气过滤器，在系统运行中已将进入空调器内的空气中大于等于  $1\mu\text{m}$  的尘粒之 80% 滤除，那么粘附于消声器吸声片表面的尘埃来自何处？

经分析认为，空调系统在对第二级空气过滤器的更换排除过程，空气过滤器上的积尘不可避免地会有一些尘埃飞起，且沿风管进入消声器的消声腔内。由于消声器通道面积的突然扩大，降低了通过的气流速度，从而使得尘埃中的较大颗粒在此处沉降于吸声片的表面。几年后，在吸声器的表面沉积一层微细的尘粒。在夏季空调系统的机器露点作为系统的送风状态点时，送风气流的相对湿度较高，沉积于消声器吸声片表面的尘埃，吸收送风气流中的水分而使其彼此粘着形成块状、颗粒状，甚至形成胶状而覆盖于吸声片的表面，堵塞吸声片表面的穿孔层，降低消声效果。当消声器吸声片表面的尘埃越来越多地积聚到一定厚度时，在相对湿度较低、速度较大的气流作用下，消声器吸声片表面附着的污物干裂、脱落，进而随气流通过送风管道、送风口进入空调房间内。

鉴于上述情况，对于装在送风管路中的消声器，应在系统运行几年后，将消声片中的吸声片拆下进行清洗、去油，之后再重新装配，以消除送风气流中夹带污垢块，保证空调房的正常使用。

#### 5. 在一切正常情况下，空调系统中的送、回风机无法启动的故障诊断分析

一般在空调系统的送风管路和回风管中都安装有防烟防火阀，而且防烟防火阀与送、回风机实行连锁控制，即防烟防火阀只有处于开启状态，风机才有可能启动转动，而一旦防烟防火阀处于关闭状态时，风机将无法启动，而且风机在运行中如果风管中的防烟防火阀自动关闭，则空调系统中的风机将会自动停止运转。

例如 ZFYH-DT 型防烟防火阀，在空调系统的运行中，当通过风管中的防烟防火阀的空气温度超过  $70^{\circ}\text{C}$  时，易熔元件断开，使拉力弹簧脱开，传动机构中的动铁心挂钩将会在旋转轴挂钩的作用下使阀门自动关闭，以阻止气流通过，起到防烟防火的作用。但是在实际使用中，尽管通过防烟防火的空气温度并未超过  $70^{\circ}\text{C}$ ，但由于其他的一些原因，使拉力弹簧与温度易熔件脱开，导致防烟防火阀的自动关闭。此时，串接于风机控制回路中的中间继电器（用于防火报警的中间继电器）的常闭触头断开，这时处于运行状态的风机便会自动停机，处于停机状态的风机将无法启动。

因此，在送风总管和回风总管上装有防烟防火阀的空调系统，在供电及负荷正常情况下，风机供电主回路中的熔断器、热继电器等无异常，同时又无超温报警信号，若无法启动时，一般为防烟防火阀自动关闭所致。遇到这种情况时，应进行认真、细致的检查，在确认不是由于产生抽雾、火警所致时，方可使防烟防火阀复位，使风机继续投入运行。

#### 6. 空调系统在运行中，从空调装置、风管、检查门或过滤器安装框架等处发出哨叫声的故障诊断分析

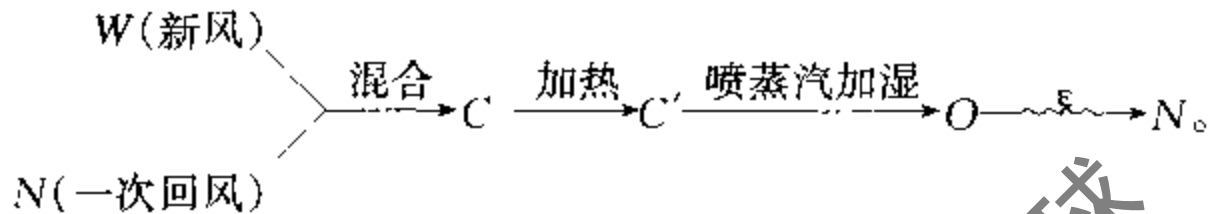
在空调系统的运行中，经常会发生从空调器的检查门与壁板、风道检查门与风管之间的缝隙处，以及送风口处的高效空气过滤器与安装框架之间的缝隙处发出刺耳的哨叫声的现象。产生这种现象的原因，大都是由于两个接触面之间的缝隙处有个别地方不严密，形成很

小而狭长的缝隙或针孔，气流是由缝隙或针孔处高速喷出（或吸入）所形成的。

此现象的处理方法较为简单，可将两接触面压紧，或将两接触面进行重新平整后再压紧，或将两接触面上粘着的已老化、变化或局部脱落的衬垫清理干净，重新将新的密封衬垫平整地进行粘结，然后使两个接触面均匀，平整地互相压紧即可消除哨叫声。

7. 采用蒸汽加热的空调系统中，在空调系统停止运行后，在空调房间一切正常条件下，房间内散发出焦糊味的故障诊断分析

例如，某空调系统在冬季运行调节中，空气的处理过程为：



某次运行后停风机、大约 3min 之后在空调房间内散发出一股很大的焦糊味。发现此情况后，立即组织人员对空调房间和空调系统进行全面检查。首先肯定在空调系统中不存在可以引起燃烧的火源，且系统风机为外置方式；空调房间内所有的电器设备（包括照明灯具）均未发现过热、短路、打火等异常情况。后发现空调系统停运后，用于加热量控制的电动双通调节阀仍处于开启状态。此空调系统的空气加热的热媒采用 0.2MPa 的饱和蒸汽，其蒸汽温度为 120°C 左右。

空调系统在运行中，尽管进入空气加热器的饱和蒸汽达 120°C，空气与加热器内的热媒换热的结果，空气温度升高、水蒸气在散发出热量后而凝结，使加热器表面的温度也有所降低。但在空调系统中的送风机停止运行后，进入空气加热器内的水蒸气的热量无法被流动的空气所带走，因而使空气加热器的表面温度迅速升高，使喷涂在加热器支架、隔板上的油漆层受到喷烤而散发出一股焦糊味，这些气味沿着送风管通过送风口进入空调房间。此种焦糊味并非由于电气线路或电气设备电流过大、温度过高而引起，也不是由于某处产生火情和燃烧所造成。

因此，在制定空调的运行操作规程时，应强调，系统在关闭加热调节阀（即切断空气加热器的蒸汽源）后 3~5min，才允许停系统中的送、回风机。应坚决避免先停空调系统中的风机后关闭加热器的蒸汽调节阀的错误操作方法。

## 5.2 中央空调制冷装置的故障诊断分析和处理方法

### 5.2.1 冷水机组的常见故障诊断分析

通常把冷水机组运转中的故障分为三种情况：①冷水机组无法启动；②冷水机组运转但制冷效果差；③运转中压缩机开停频繁。以上三种情况的逻辑分析见图 5-31。

### 5.2.2 活塞式冷水机组的常见故障诊断分析

一般来说，冷水机组在出厂前都经过一系列的检验与调试，操作人员严格按照厂方规定的方法操作，是不会出现大故障的。活塞式冷水机组的应用十分广泛，就会普及程度较高，一般小的毛病，操作人员可以自行检修，对于较为严重的问题，应请专业维修人员维修，防止造成更大损失。表 5-2 列出活塞式冷水机组常见故障与排除方法。

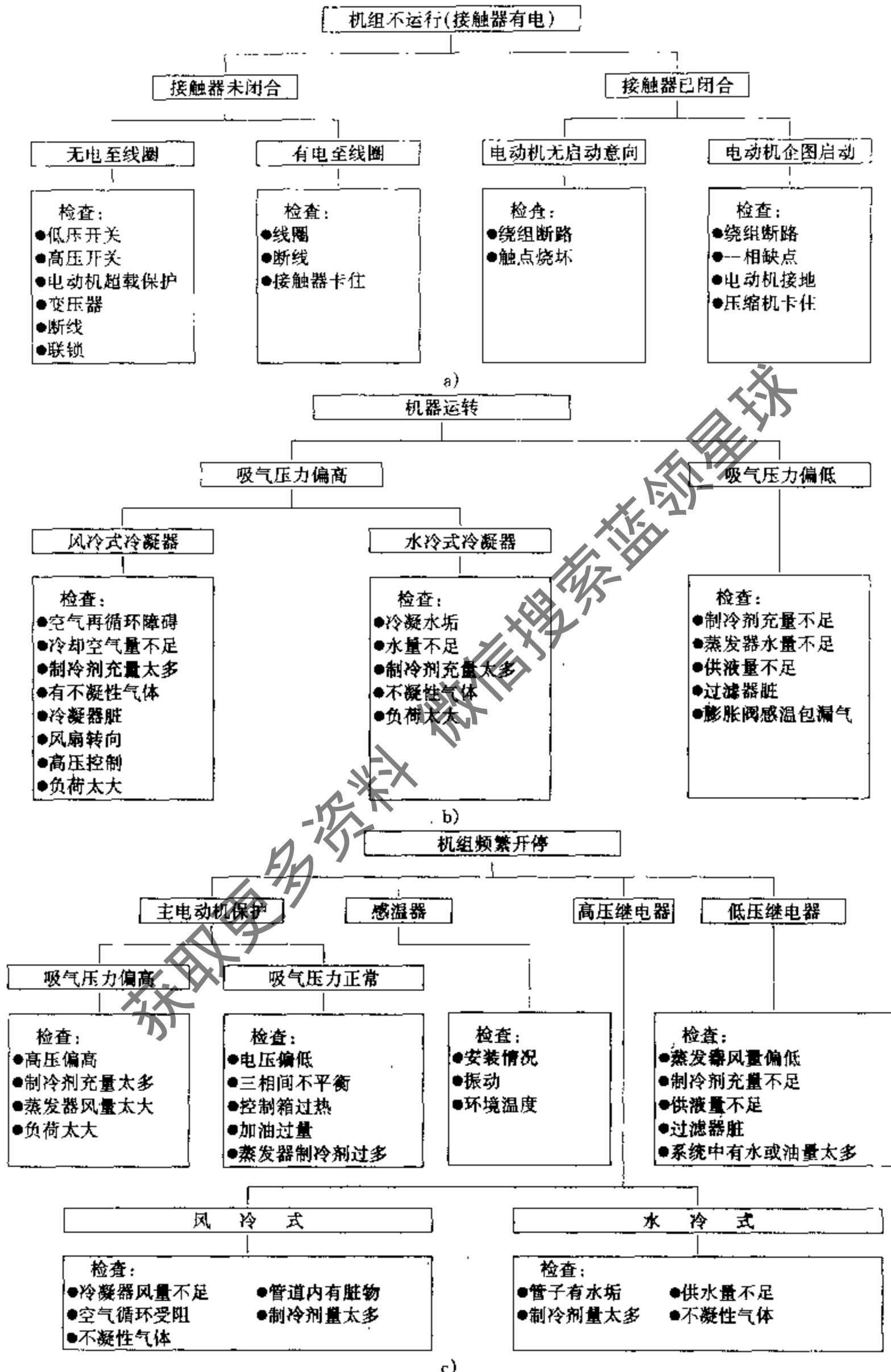


图 5-31 冷水制冷机组技术故障逻辑关系图

a) 冷水机组不运行故障逻辑图 b) 冷水机组运转制冷效果不佳故障逻辑图 c) 冷水机组频繁开停故障逻辑图



表 5-2 活塞式冷水机组常见故障与排除方法

症 状	可 能 原 因	排 除 方 法
1) 压缩机不启动	1) 电源断开	断流保护器复位
	2) 控制电路断流保护器断开	检查控制电路的接地是否短路, 使断流器复位
	3) 电源断路器跳闸	检查控制器, 找出跳闸原因, 使断流器复位
	4) 冷凝器循环泵不运转	电源断开——重新启动 泵咬紧——检修泵 接线不正确——重新接线 泵电动机烧坏——调换
	5) 接线端子松开	检查接头
	6) 控制器接线不当	检查并重新接线
	7) 线电压低	检查电压确定压降位置并作纠正
	8) 压缩机热敏开关开路	找出原因, 使之复位
	9) 压缩机电动机故障	检查电动机绕组是否开路或断路, 必要时可调换整台半封闭压缩机
	10) 压缩机卡住	拆检压缩机
2) 压缩机长时间工作不停机	1) 制冷剂不足	补充制冷剂
	2) 控制器夹紧接触点熔断	更换控制器
	3) 系统中有不凝性气体	排除不凝性气体
	4) 膨胀阀或过滤网堵塞	清洗或更换
	5) 低温部分绝热层失效	调换或修补
	6) 热负荷过大	关好门窗减小房间热负荷, 或再投入下一台机组运行
	7) 压缩机效率低	检查有关阀片, 必要时更换压缩机
3) 压缩机排压过高	1) 冷凝器太小, 或进水太热, 水路受阻	调整水流调节阀或冷却塔温度继电器, 增开冷却塔
	2) 冷凝器管内积垢或负荷太大	清洗管子或再投入下一台机组运行
	3) 系统中有空气或其他不凝性气体或制冷剂过多	排放、净化或放出过量制冷剂
4) 压缩机排气压力过低	冷凝器水流量太大或进水温度太低, 负荷太小	调整水注调节阀或冷却塔温度继电器
5) 压缩机吸气压力过高	1) 蒸发器热负荷过大	再投入下一台机组运行
	2) 膨胀阀开启过大或调节失灵	调整过热度或检查感温包
	3) 吸气阀片破裂或损坏	更换或修理吸气阀组
	4) 系统制冷剂过多	排放过量制冷剂
6) 压缩机吸气压力过低	1) 制冷剂不足	补充制冷剂
	2) 干燥过滤器阻塞	更换
	3) 膨胀阀感温包漏气	更换或修理膨胀阀
	4) 膨胀阀阻塞	清洗或更换膨胀阀
	5) 温度控制器动作失灵	修理或更换

(续)

症 状	可 能 原 因	排 除 方 法
6) 压缩机吸气压力过低	6) 压缩机工作周期短	调整增大容量控制范围或增加投入运行压缩机台数
	7) 蒸发器压降太大	检查膨胀阀外平衡管
7) 低压控制开关接通, 压缩机工作不正常	1) 低压控制器动作不正常	检修低压控制器, 必要时重新调整
	2) 压缩机吸气截止阀部分闭合	打开吸气截止阀
	3) 制冷剂不足	加充制冷剂
	4) 压缩机吸气过滤网堵塞	洗净滤网
8) 高压控制开关接通, 压缩机停机	1) 高压控制器动作不正常	检查毛细管是否折皱, 根据需要调整控制开关
	2) 压缩机排气截止阀部分闭合	打开阀, 如果损坏则换新
	3) 系统中有不凝性气体	排放不凝性气体
	4) 冷凝器结垢或负荷太大	清洗污垢或再投入下一台机组运行
	5) 冷却水泵或风扇不工作	启动泵、风扇或进行修理
9) 压缩机耗油过多	1) 压缩机漏油	补漏
	2) 压缩机吸气截止阀堵塞或粘住	修理或更换
	3) 停机时机器曲轴箱加热器未通电	调换加热器, 检查接线和辅助加热器
10) 压缩机不卸载	1) 卸载装置线圈烧坏 (电磁阀)	更换线圈
	2) 卸载装置阀针粘住	清洗
	3) 旁通端 (低侧) 堵塞	清洗
	4) 旁通活塞弹簧疲软	换新
11) 压缩机不上载	1) 阀针粘住	清洗
	2) 电磁阀接错线	纠正接线
	3) 旁通端口滤网堵塞 (高侧)	清洗滤网
12) 系统有噪声	1) 管道振动	正确支撑管道, 检查管接头是否松开
	2) 膨胀阀有气体通过, 制冷剂不足	补充制冷剂, 检查液体管路滤网是否堵塞
	3) 压缩机发生“液击”	检查压缩机零件是否损坏, 热力膨胀阀感温包及毛细管是否损坏
	4) 水调节阀脏, 水压太高, 水调节阀振动或锤击	清洗水调节阀前面的空气室
13) 吸气管线结霜或出汗	膨胀阀校正不当	调节膨胀阀
14) 液体管发热	1) 由于泄漏而缺少制冷剂	修补漏洞, 重新充注制冷剂
	2) 膨胀阀校正不当	调节膨胀阀
15) 液体管线结霜	1) 高压液体截止阀部分闭合或受堵	打开阀, 除去堵塞物
	2) 干燥过滤器受堵	除去堵塞物或调换干燥过滤器

### 5.2.3 离心式制冷机的故障诊断分析

1. 离心式制冷机故障分析及排除方法 (见表 5-3 及表 5-4)
2. 压缩机的控制

表 5-3 离心式制冷机故障分析及措施

现 象	原 因	措 施
1) 压缩机启动不了	1) 电动机电源故障 2) 导叶不能全关  3) 控制线路熔断器断 4) 过载继电器动作	1) 检查电源, 恢复供电 2) 将导叶自动手动切换开关换至手动位置, 并手动将导叶关闭 3) 检查熔断器进行更换 4) 按下继电器的复位开关, 或检查继电器的电流设定值
2) 压缩机转动不平稳 出现振动	1) 油压过高 2) 轴承间隙过大 3) 防振装置调整不良 4) 密封填料和旋转体接触 5) 增速齿轮磨损 6) 轴弯曲 7) 齿轮连轴节齿面, 污垢磨损	1) 降低油压至给定值 2) 调整间隙或更换轴承 3) 调整弹簧或更换 4) 调整间隙, 消除接触 5) 修理或更换 6) 修理, 校正 7) 调整, 清洗或更换
3) 电动机过负荷	1) 制冷负荷过大 2) 压缩机吸入液体制冷剂 3) 冷凝器冷却水温过高 4) 冷凝器冷却水量减少 5) 系统内有空气	1) 减少制冷负荷 2) 降低蒸发器内制冷剂液面 3) 降低冷却水温 4) 增加冷却水量 5) 开启抽气回收装置, 排出空气
4) 压缩机喘振	1) 冷凝压力过高 2) 蒸发压力过低 3) 导叶开度太小	1) 开启抽气回收装置, 排出系统内空气 2) 清除铜管壁污垢 3) 增加冷却水量, 检查冷却水过滤器 4) 检查冷却塔工作情况 5) 检查制冷剂量, 如不足应增加 6) 调正导叶风门的开度 7) 检查浮球阀的开度
5) 冷凝压力过高	1) 机组内渗入空气 2) 冷凝器管子污垢 3) 冷却水量不足, 使循环不正常 4) 冷却水温过高	1) 开动抽气回收装置, 排除空气 2) 清洗冷凝器水管 3) 增加冷却水量, 检查过滤器 4) 降低冷却水温, 检查冷却水塔工作情况
6) 蒸发压力过低	1) 制冷剂不足 2) 蒸发器管子污垢 3) 浮球阀动作失灵 4) 制冷剂不纯 5) 制冷负荷减少 6) 水路中有空气	1) 增加制冷剂 2) 清洗蒸发器水管 3) 检修浮球阀 4) 提纯或更换制冷剂 5) 关小进口导叶 6) 打开铜阀门放气
7) 蒸发压力过高	1) 制冷负荷加大 2) 浮球室液面下降, 没有形成液封	1) 开足导叶风门 2) 检修浮球阀
8) 压缩机排气温度过低	蒸发器液面太高, 吸入了液态制冷剂	取出多加入的部分制冷剂

(续)

现象	原因	措施
9) 油压过低	1) 油内含有制冷剂, 使油变稀 2) 油过滤器堵塞 3) 油压调节阀失灵 4) 均压管阀开度过大, 油箱内压力过低 5) 油面过低 6) 油泵故障	1) 提高油温, 减少油冷却器水量 2) 清洗过滤器 3) 研磨修理调节阀 4) 减少均压管的开度 5) 补充油到规定液位 6) 检修油泵, 排除故障
10) 油压过高	1) 调节阀失灵 2) 压力表至轴承间堵塞	1) 检修调节阀 2) 拆卸清洗
11) 油压波动激烈	1) 油压表故障 2) 油路中有空气或气体制冷剂 3) 油压调节阀失灵	1) 修理或更换 2) 找开油中各最高处的管接头放气 3) 检修或更换
12) 轴封漏油, 并伴有温度升高现象	1) 机械密封损坏 2) 油循环不良 3) 油压降低	1) 更换新元件 2) 检查、清洗油路系统 3) 用调节阀增大油压

表 5-4 离心式冷水机组常见故障及排除方法

症状	可能原因	排除方法
1) 压缩机不能启动	1) 断路开关未闭合 2) 电动机启动器失灵, 接触不良或绕组烧坏 3) 电动机启动器不工作 ① 高压控制继电器; 电动机温度控制器; 低压控制继电器; 低油压继电器等继电器控制电路开路 ② 油泵未运行 ③ 电动机启动器过载跳闸 ④ 冷水温度控制部分调定值有误或无供冷信号 ⑤ 外部连锁电路断开 ⑥ 入口阀执行机构限位开关阀 ⑦ 油温过低或油泵继电器失灵 ⑧ 20 分钟延时继电器未接通 ⑨ 无控制电压 ⑩ 冷水需求开关闭合	查找开关未闭合的原因。若一切正常, 则将开关合上。若其中某部分故障, 及时分析原因, 进行修理。对继电器开路, 查找电路原因, 按说明书提示的有关要求处理 继电器因安全保护而停机。寻找原因, 排除故障后必须进行复位, 这样机组才能启动
2) 压缩机启动频繁	1) 系统内无热负荷 2) 冷水流量开关飘忽不定 3) 入口阀执行机构失调 4) 冷水流量不稳 5) 冷水温度控制器失灵	1) 检查冷水系统水温和水量 2) 检查水中有无空气 3) 重新调整入口阀执行机构 4) 检查水泵工作是否正常, 过滤器是否堵塞 5) 修理或更换

(续)

症 状	可 能 原 因	排 除 方 法
3) 系统高压不正常 ①液体制冷剂出口与冷却水出口温差高于正常温差 ②制冷剂气体出口压力过高 ③正常蒸发压力下, 冷却水进出水温差大于正常温差	1) 空气进入冷凝器  2) 冷凝铜管太脏或有污垢附着管壁; 冷却水温度太高; 冷却水短路  3) 冷却水量不足; 冷却水进水温度太高	1) 启动放气机构令其自动地排出气体, 若过度放气指示灯亮起, 则须实施检漏  2) 清洗钢管, 检查水处理系统, 降低冷却水入口温度, 检查冷却塔及冷却水系统, 检查水盖橡胶垫是否装好  3) 调节冷却水量 (检查冷却水系统阀的开度), 检查水泵过滤器是否堵塞, 投入运行的冷却塔台数太少或冷却塔风机不运行
4) 系统低压不正常 ①排水温度过高情况下冷水出口与蒸发器内制冷剂之温差大于正常温差 ②正常排气温度, 冷水出口与蒸发器内制冷剂的温差大于正常温差 ③冷水温度过低 (电动机电流过低)	1) 制冷剂量不足或节流阀进口阻塞  2) 蒸发器铜管太脏  3) 系统热负荷不足	1) 检漏修补, 补充制冷剂  2) 清洗铜管  3) 检查进口导叶阀传动电动机的动作及低水温保护开关的设定值
5) 蒸发器压力过高冷水温度过高	导叶阀未开; 系统负荷过大	检查导叶阀控制线路, 使导叶阀确实全开, 待负荷减低后再关小
6) 油压跳动不稳 ①循环性油压跳动, 压缩机运转中同时导叶阀全开时油压左右跳动不稳  ②每隔 5~10min 油压跳动	1) 空气或制冷剂气体进入润滑管路的真空侧, 油压调节阀失灵, 油位不足  2) 放气机构动作	1) 对所有外接油路实施检漏, 特别注意用油压引流的所有接管, 检查辅助油泵的油封; 提高油冷却器润滑油的出口温度; 修理油压调节阀; 补充润滑油  2) 正常状态
7) 启动油泵后不见油压升起, 控制中心油压表无读数, 主机无法启动	清洗油过滤器后阀门未开, 油位太低; 油泵反向运转; 油泵不运转	打开油路截止阀补充润滑油; 检查油泵转向; 检查油泵电路
8) 主机启动, 油压升起但短时跳动不稳; 主机因油压过低而停机, 正常油压短时跳动, 主机因油压过低而停机	油箱中溶解有大量液体氟利昂	除了对油箱进行电加热以外, 再用两个 1kW 汞灯对油箱在不同方向照射, 几个小时以后便能启动机组
9) 油泵运转时, 油压过高 油泵运转时, 油压表指示过高油压	油压调节阀调整不恰当	重新调整油压调节阀
10) 油泵剧烈振动或杂声太大 ①油压表中虽有油压指示, 但油泵剧烈振动且杂声太大 ②油路中无油时, 使油泵运转也有此现象	1) 油泵或管路中心校正不佳, 螺母松脱传动轴弯曲, 转动部分磨损  2) 通过油泵的油量不足, 油泵吸入端油过滤器堵塞	1) 针对问题进行纠正  2) 检查油量及管路 3) 拆洗油过滤器

(续)

症状	可能原因	排除方法
11) 油泵运转时油压偏低; 油压降至原启动时油压的 70%	油滤网太脏; 轴承过度磨损	清洗滤网, 检查间隙
12) 蒸发器回油不畅, 油液混合物无法回流	回油系统干燥过滤器太脏 (喷射头) 或喷油口堵塞	更换新干燥过滤器, 拆下喷射头清除污垢
13) 蒸发器压力过低引起停机 ①制冷剂液位低 ②冷水被旁路旁通或流过蒸发器冷水量不足 ③蒸发器出水温度低于设计调定值 ④入口阀关不上, 蒸发器出水温度低于设计调定值 ⑤在正确的低温调定值以上, 低温控制电路断开 ⑥冷水管中有空气	1) 制冷剂量不够 2) 调整阀门开度 3) 冷水温度调节器的调定值调得过低或工作不正常 4) 主定位器和入口执行机构调得不当 5) 低温调节器工作不正常 6) 冷水管漏入空气	1) 检查补漏加充制冷剂 2) 调整冷水管路上的阀门和清洗泵前过滤器 3) 检查冷水温度调节器的工作情况, 进行修理或更换 4) 重新调整主定位器和入口阀的执行机构 5) 重新调整、修理或更换新的低温调节器 6) 进行修理和放空气, 在冷水管最高位置处要设置自动空气阀
14) 油箱内油温过低	1) 油加热器不起作用或温度调节器的调定值过低 2) 油内含有制冷剂 3) 感温包有毛病 4) 均压阀门的调整位置有误 5) 油冷却器旁通阀门的调整位置不正确	1) 检查油加热器是否烧坏了或是接触不良, 或是重新调整油温调节器的调定值 2) 提高油温控制器的整定值 3) 检查, 更换 4) 检查, 重新调节开度 5) 检查, 重新调节

CVHE 特灵水冷封闭三级压缩冷水机故障诊断方式故障处理表, 见表 5-5~表 5-11。

表 5-5 UCP 常见故障诊断

3 位符号 故障诊断码	类型	故障诊断说明	推荐采取的措施
bA3	L	蒸发器冷媒温度范围	检查蒸发器“停车”设定值
bA4	L	电动机温度传感器 1 号 (4B1R2)	检查传感器连接
bA5	L	最大加速时间范围	与有资格的维修机构联系
bA7	L	电动机温度传感器 2 号 (4B1R3)	检查传感器连接
bA8	L	电动机温度传感器 3 号 (4B1R4)	检查传感器连接
bA9	L	油温传感器 4RT7	检查传感器连接
bAb	L	蒸发器出水温度传感器 4RT1	检查传感器连接
bAC	L	冷凝器冷媒压力传感器 1R1 (选择)	检查传感器连接
bAd	L	蒸发器冷媒温度传感器 4RT5 (选择)	检查传感器连接
bAE	L	蒸发器环境温度传感器 4RT6 (选择)	检查传感器连接

(续)

3位符号 故障诊断码	类型	故障诊断说明	推荐采取的措施
bAF	L	内侧轴承温度传感器1号(4RT8;选择)	检查传感器连接
bb0	L	外侧轴承温度传感器2号(4RT9;选择)	检查传感器连接
bd9	NL	持续停电	供电恢复后机组正常再启动
bdA	L	喘振	检查操作状态是否正常(冷凝器进水温度、流量等),还要检查换热管有无污垢以及冷凝器中是否有空气
bdC	L		
bE2	NL	瞬时停电	供电恢复后机组正常再启动
bE3	L	相不平衡	与有资格的维修机构联系
bE4	L	缺相	与有资格的维修机构联系
bE5	L	逆相	与有资格的维修机构联系
bE7	L	电动机高温 4BIR2, 4BIR3 或 4BIR4)	与有资格的维修机构联系
bE8	L	油压差开关1S2	与有资格的维修机构联系
bE9	L	停止继电器1U2K2	与有资格的维修机构联系

表 5-6 UCP 常见故障诊断

3位符号 故障诊断码	类型	故障诊断说明	推荐采取的措施
bEA	L	内侧轴承高温1号传感器(4RT8)	检查油箱加热器是否正常工作 (CVHE036~140 机组还要检查油冷器)
bEb	L	外侧轴承高温2号传感器(4RT9)	检查油箱加热器是否正常工作 (CVHE036~125“K”、“L”设计机组, 还要检查油冷却器)
bEC	L	过负荷运行(1U2K3)	与有资格的维修机构联系
bEd	NL	冷水流量	检查冷水流量开关,阀和泵的连锁
bEE	L	超过最大加速时间	与有资格的维修机构联系
bF0	L	转换	与有资格的维修机构联系
bF1	L	运行外部连锁(选择)	检查并纠正引起连锁的故障
bF2	L	油压低(1S2)	检查油箱油位
bF4	L	油温高(4RT7)	检查油加热器工作是否正常
bF5	L	冷凝器冷媒高压(1R1)	检查运转是否正常,还要检查换热管有无 污垢,以及冷凝器中是否有空气
bF7	NL	冷却水流量	检查冷却水流量开关,阀和泵的连锁回路
bF8	L	错误的机组识别	与有资格的维修机构联系
bF9	L	自然制冷阀(4B12, 4B13)	与有资格的维修机构联系
bFA	L	执行器(4B2)	与有资格的维修机构联系

3位符号 故障诊断码	类型	故障诊断说明	推荐采取的措施
bFb	L	蒸发器冷媒低温 (4RT5)	与有资格的维修机构联系
bFd	L	外部联锁 (选择)	检查并纠正引起联锁的故障
bFF	L	机组控制模块 (IU3)	与有资格的维修机构联系

注: 1. 自锁故障诊断状态 (L) 需要手动复位; 无论何时, 只要自锁故障诊断发生, “需要手动复位” 状态灯就亮非自锁故障诊断状态 (NL) 不需要手动复位; 只要故障状态清除, 机组就自动的复位。

2. 如果油温太低 [ $<60^{\circ}\text{C}$  ( $140^{\circ}\text{F}$ )], 冷水机组将不能启动。请与当地有资格的维修机构联系。

3. 不可能从更高一级的控制装置 (例如 SCP699 特灵大楼自动化系统或一般大楼自动化系统) 清除自锁的故障诊断状态。

#### 5.2.4 螺杆式制冷压缩机的故障诊断分析

##### 1. 一般螺杆式制冷压缩机故障分析

以武汉冷冻机厂生产的 LSLG500 型螺杆式冷水机组为例, 对使用说明书中未列举的漏氟、石墨环炸裂、电控失灵等几种常见故障分析如下。

##### (1) 泄漏故障

螺杆式冷水机组氟利昂泄漏可分为内漏和外漏两种。内漏是指各个阀门 (如供液阀、吸排气阀) 关不死, 氟利昂在机组系统内部泄漏, 影响机组的操作和制冷效果。外漏是指机组系统内氟利昂向外界环境 (即大气) 的泄漏, 它使机组无法运行并产生严重经济损失。本文着重讨论外漏。外漏的原因可能是:

1) 机组一些铸件在铸造中由于型砂质量较差或铸造工艺不好, 形成砂眼和裂纹, 而机组管理人员在检漏时重点放在密封连接处, 常忽略对铸件机体的检漏, 从而发生氟利昂外漏。

2) 密封件磨损或破裂, 如吸排气阀阀杆和阀体的 O 形环老化、磨损导致密封失效, 轴封内动环擦伤, 静环破裂。

3) 换热器内泄漏, 蒸发器由于低压过低 (低压控制器失灵) 或冷冻水循环不畅, 使得蒸发温度低于  $0^{\circ}\text{C}$ , 冻裂蒸发器传热管, 氟利昂从冷冻水系统中漏掉。蒸发器和冷凝器的传热管与管扳胀管处未胀紧亦可导致氟利昂漏出。

当机组出现外漏时, 将外漏点前后阀门关死, 整个机组内氟利昂即可保住。若既有外漏又有内漏而不及时处理, 机组内氟利昂可能全部漏光。

##### (2) 石墨环炸裂

螺杆式冷水机组的螺杆是高速旋转的机械, 它的轴端采用机械密封, 其动环和静环 (石墨环) 密封面经常会由于操作不当发生磨损的裂纹。

表 5-7 端子排 1TB6 输入

端子号	输入表示
1	选择双向
2	通信连接
机组定时	
定时器	时间间隔
预润滑	15s
禁止再启动 (等待...自动)	
线圈温度 $<74^{\circ}\text{C}$ ( $165^{\circ}\text{F}$ )	4min
线圈温度 $>74^{\circ}\text{C}$ ( $165^{\circ}\text{F}$ )	15min
离上次启动	30min
延时润滑	2min
自然制冷阀开禁止	3min
抽气回收装置	5min “开” 115min “关”

注: “足够” 的油压可以在 33s “油压延迟” 时间间隔期间任意一点确认; 15s “预润滑” 只有在足够油压建立以后才开始所以, 实际需要 “建立油压” 和 “预润滑” 的时间是 15~48s。



表 5-8 端子排 1TB3 输入

端子号	输入表示	端子号	输入表示
1, 2	蒸发器出水温度	14, 15	环境温度 (选择)
3, 4	蒸发器进水温度 (选择)	16, 17	外部联锁 (选择)
5, 6	冷凝器出水温度 (选择)	18, 19	自然制冷阀关闭 (选择)
7, 8	冷凝器进水温度 (选择)	20, 21	冷水流量证明
9	冷凝器冷媒压力 (POW)	22, 23	冷却水流量证明
10	冷凝器冷媒压力 (WIP)		
11	冷凝器冷媒压力 (COM)		
12, 13	蒸发器冷媒温度	24, 25	导叶关闭

端子排 1TB4 输入

端子号	输入表示	端子号	输入表示
1, 2	油压差	13, 14	油温
3, 4	运行外部联锁 (选择)	15	线圈温度 1 号
5, 6		16	线圈温度 2 号
		17	公共端
		18	线圈温度 3 号
7	相电流 3+	19, 20	轴承温度 1 号 (选择)
8	相电流 3-		
9	相电流 2+	21, 22	轴承温度 2 号 (选择)
10	相电流 2-		
11	相电流 1+		
12	相电流 1-		

额定故障停车时间

状态	时间间隔
油压延迟 <sup>①</sup>	33s
转换完毕延迟	2s
冷却水流延迟	3min
导叶关闭延迟	3min
自然制冷阀关闭延迟	3min

① 在 33s 中, 任意点都应建立起足够的油压, 一旦油压建立, 就开始预润滑。

预定机组停车点 (正常)

状态	停车点
线圈温度禁止运转	130°C (265°F)
油温禁止运转	82°C (180°F)
轴承温度禁止运转	82°C (180°F)
冷水出水温度低温限制	2°C (35.3°F)
	只用于标准范围

表 5-9 机组故障诊断代码

3 位符号代码	故障诊断表示	系统复位	3 位符号代码	故障诊断表示	系统复位
bA3	蒸发器冷媒温度范围	手动	bE8	油压差开关	手动
bA4	1 <sup>号</sup> 电动机温度传感器	手动	bE9	停止继电器	手动
bA5	最大加速范围	手动	bEA	内侧轴承高温 (1 <sup>号</sup> 传感器)	手动
bA7	2 <sup>号</sup> 电动机温度传感器	手动	bEb	外侧轴承高温 (2 <sup>号</sup> 传感器)	手动
bA8	3 <sup>号</sup> 电动机温度传感器	手动	bEC	运行过负荷	手动
bA9	油温传感器	手动	bEd	冷水水流	自动
bAb	冷水出水温度传感器	手动	bEE	超过最大加速时间	手动
bAc	冷凝器冷媒压力传感器	手动	bF0	转换	手动
bAd	蒸发器冷媒温度传感器	手动	bF1	运行外部联锁 (选择)	手动
bAE	环境温度传感器 (选择)	手动	bF2	低油压	手动
bAF	1 <sup>号</sup> 内侧轴承温度传感器 (选择)	手动	bF4	高油温	手动
bb0	2 <sup>号</sup> 外侧轴承温度传感器 (选择)	手动	bF5	冷凝器冷媒高压	手动
bd9	持续供电损失	自动	bF7	冷凝器水流	自动
bdA	喘振	手动	bF8	错误的机组识别	手动
bdC	冷凝器水流延迟	手动	bF9	自然制冷阀	手动
bE2	瞬时供电损失	自动	bFA	执行器	手动
bE3	相不平衡	手动	bFb	蒸发器冷媒低温	手动
bE4	缺相	手动	bFd	外部联锁 (选择)	手动
bE5	逆相	手动	bFF	机组控制模块	手动
bE7	电动机高温	手动			

注: 1. 检查“需要手动复位”指示灯, 以确定是否需要手动复位。

2. 不可能从更多一级的装置上 (例如 SCP699 或一般 BAS) 清除自锁故障诊断状态 (也就是需要手动系统复位)。

表 5-10 显示目录

操作目录		维修目录(1,3) (导叶控制开关 设定在“保持”)		操作目录		维修目录(1,3) (导叶控制开关 设定在“保持”)	
代码 前缀	参数表示	代码 前缀	参数表示 (显示范围)	代码 前缀	参数表示	代码 前缀	参数表示 (显示范围)
A	操作方式 (见表 2-4)	A	操作方式 (见表 2-4)	C	实际冷水温度设定值 标准范围: 3~16°C (37~60°F) 扩大范围: -6~22°C (20~70°F)	-	盘上冷水温度设定值 (..., -6~22°C, ...) (..., 20~70°F, ...)
b	最新故障诊断 (见表 2-6)	b	最新故障诊断 (见表 2-6)				

(续)

操作目录		维修目录(1,3) (导叶控制开关 设定在“保持”)		操作目录		维修目录(1,3) (导叶控制开关 设定在“保持”)	
代码 前缀	参数表示	代码 前缀	参数表示 (显示范围)	代码 前缀	参数表示	代码 前缀	参数表示 (显示范围)
d	实际电流限制设定值 (40%~100%RLA)	-	盘上电流限制设定值 (...,40%~100%RLA, ...)	J	冷凝器出水温度(选择) (..., -2~62°C, ...) (..., 28~142°F, ...)	-	冷凝器限制设定 (80%~120%HP°C)
F	蒸发器进水温度(选择) (..., -11~33°C, ...) (..., 12~91°F, ...)	-	蒸发器冷媒温度 (bAd, -20~6°C, ...) (bAd, -4~42°F)	(空白)		-	蒸发器冷媒“停车”设定 值(bA3) 标准范围: 1~1°C (29~34°F) 扩大范围: -18~2°C (0~34°F)
F	蒸发器进水温度器 (bAb, -11~33°C, ...) (bAb, 12~91°F, ...)	-	控制响应设定值 (1~237)				
H	冷凝器进水温度(选择) (..., 2~62°C, ...) (..., 28~142°F, ...)		起动差值设定值 (-17~12°C) (2~10°F)				

注: 1. 要从“操作目录”转到“维修目录”, 可将导叶控制开关设定在“Hold”(保持)位置。

2. 在蒸发器中实际测量的冷媒温度。

3. 关于列在“维修目录”中的任何项目的进一步资料, 可以与有资格的维修机构联系。

表 5-11 机组操作代码

三位符号模式	表示的操作方式	三位符号模式	表示的操作方式
空白	断电	A74	运转: 正常
A0	等待/复位	A75	运转: 电流限制
A1	自动(就地或遥控)	A76	运转: 冷凝器限制
A9	自然制冷	A77	运转: 蒸发器限制
A70	禁止再启动	A78	运转: 喘振工况
A71	建立冷却水流量	A79	延时润滑
A72	启动	A88	复位

注: 1. 在靠近电流限制设定值时, 1U3 限制了进口导叶的继续打开。

2. 当达到冷凝器限制的设定值时, 1U3 限制了压缩机负荷的增加, 以避免冷凝器压力高(bF5)停车, 并且指出“需要减少能量头”(如果有选择的继电器)。

3. 为了避免蒸发器冷媒低温停车(bFb), 1U3 限制进口导叶阀进一步打开。

4. 当机组进入喘振工况时, 1U3 限制压缩机加负荷, 并指出“需要减少能量头”(如果有选择的继电器)。如果机组喘振 15min, 机组将自动停车(bdA)。

1) 冷却水断水。当冷却水系统中混入空气或者冷却水循环不畅时, 冷凝器内氟利昂冷凝困难, 压缩机高压端排气压力骤然上升, 动环和静环密封油膜被击破, 出现半干摩擦或开摩擦, 在摩擦应力作用下, 石墨环产生裂纹。

压缩机启动时加载过快, 高压突然增大同样会使石墨环破裂。

2) 轴封的弹簧及压盖安装不当, 使石墨环受力不均, 造成石墨环破裂。

3) 轴封润滑油的压力和粘度影响密封动压液膜的形成, 也是石墨环损坏的重要因素。

(3) 电控失灵

一台螺杆机发生一起故障, 机组运行数分钟, 压缩机电动机过载报警, 机组停止运转。

但实际上压缩机负荷很小，电流表指示未过载，后查明是热继电器 2RJ 失效。电控元件不稳定有下述几种原因：

- 1) 国内一些生产厂家偷工减料或假冒名牌，以次充优，使很多低劣电气设备充斥市场。
- 2) 配电柜安装人员为降低装配成本，选购质次元件。
- 3) 有的制冷机房在一楼或地下室，内部湿度太大，使配电柜元件生锈、腐蚀。

螺杆式制冷机故障分析与排除见表 5-12。

表 5-12 螺杆式制冷压缩机常见故障和排除方法

故障情况	主要原因	排除方法
不能启动	<ol style="list-style-type: none"> <li>1) 排气压力高</li> <li>2) 排气止回阀泄漏</li> <li>3) 能量调节未在零位</li> <li>4) 机内积油或液体过多</li> <li>5) 部分机械磨损</li> <li>6) 压力继电器故障或调定压力过低</li> </ol>	<ol style="list-style-type: none"> <li>1) 打开吸气阀，使高压气体回到低压系统</li> <li>2) 检查止回阀</li> <li>3) 卸载复原至 0%</li> <li>4) 用手盘压缩机联轴器，将机腔内积液排出</li> <li>5) 拆卸检修，更换、调整</li> <li>6) 同上</li> </ol>
机组启动后连续振动	<ol style="list-style-type: none"> <li>1) 机组地脚螺栓未紧固</li> <li>2) 压缩机与电动机轴线错位偏心</li> <li>3) 压缩机转子不平衡</li> <li>4) 机组与管道的固有振动频率相同而共振</li> <li>5) 联轴器平衡不良</li> </ol>	<ol style="list-style-type: none"> <li>1) 塞紧高速垫块，拧紧地脚螺栓</li> <li>2) 重新找正联轴器与压缩机同轴度</li> <li>3) 检查、调整</li> <li>4) 改变管道支撑点位置</li> <li>5) 校正平衡</li> </ol>
机组启动后短时间振动，然后稳定	<ol style="list-style-type: none"> <li>1) 吸入过量的润滑油或液体</li> <li>2) 压缩机积存油而发生液击</li> </ol>	<ol style="list-style-type: none"> <li>1) 停机用手盘车使液体排出</li> <li>2) 将油泵手动转动，一段时间后再启动压缩机</li> </ol>
运转中有异常响声	<ol style="list-style-type: none"> <li>1) 转子内有异物</li> <li>2) 止推轴承磨损破裂</li> <li>3) 滑动轴承磨损，转子与机壳磨损</li> <li>4) 运转连接件（联轴器等）松动</li> <li>5) 油泵气蚀</li> </ol>	<ol style="list-style-type: none"> <li>1) 检修压缩机及吸气过滤器</li> <li>2) 更换</li> <li>3) 更换滑动轴承，检修</li> <li>4) 拆开检查，更换键或紧固螺栓</li> <li>5) 检查并排除起蚀原因</li> </ol>
压缩机无故自动停机	<ol style="list-style-type: none"> <li>1) 高压继电器动作</li> <li>2) 油温继电器动作</li> <li>3) 精滤器压差继电器动作</li> <li>4) 油压差继电器动作</li> <li>5) 控制电路故障</li> <li>6) 过载</li> </ol>	<ol style="list-style-type: none"> <li>1) 检查、调整</li> <li>2) 检查、调整</li> <li>3) 拆洗清滤器、调整</li> <li>4) 检查、调整</li> <li>5) 检查修理控制线路元件</li> <li>6) 检查原因</li> </ol>
制冷能力不足	<ol style="list-style-type: none"> <li>1) 喷油量不足</li> <li>2) 滑阀不在正确位置</li> <li>3) 吸气阻力过大</li> <li>4) 机器磨损间隙过大</li> <li>5) 能量调节装置故障</li> </ol>	<ol style="list-style-type: none"> <li>1) 检查油泵、油路、提高油量</li> <li>2) 检查指示器指针位置</li> <li>3) 清洗吸气过滤器</li> <li>4) 调整或更换部件</li> <li>5) 检修</li> </ol>

(续)

故障情况	主要原因	排除方法
能量调节机构不动作或不灵	1) 四通阀不通, 控制回路故障 2) 油路或接头不通 3) 油活塞间隙过大 4) 滑阀或油活塞卡住 5) 指示器故障: ①定位计故障; ②指针凸轮装配松动 6) 油压不够	1) 检修四通阀和控制回路 2) 检修吹洗 3) 检修更换 4) 拆卸检修 5) 检修 6) 调整油压
排气温度或油温过高	1) 压缩比过大 2) 油冷却器传热效果不佳 3) 吸入过热气体 4) 喷油量不足	1) 降低压缩比或减少负荷 2) 消除污垢, 降低水温, 增加水量 3) 提高蒸发系统液位 4) 提高油压或检查原因
压缩机机体温度高	1) 机体摩擦部分发热 2) 吸入气体过热 3) 压缩比过高 4) 油冷却器传热效果差	1) 迅速停机检查 2) 降低吸气温度 3) 降低排气压力或负荷 4) 清洗油冷却器
耗油量太大	1) 一次油分离器中油过多 2) 二次油分离器有回油	1) 放油至规定油位 2) 检查回油通路
油压不够	1) 油压调节阀调节不当 2) 喷油过大 3) 油量过大或过小 4) 内部泄漏 5) 转子磨损, 油泵效率降低 6) 油路不畅通 (精滤器堵塞) 7) 油量不足或油质不良	1) 调整油压调节阀 2) 调整喷油阀, 限制喷油量 3) 检查油冷却器, 提高冷却能力 4) 检查更换“O”形环 5) 检修或更换油泵 6) 检查吹洗油滤器及管路 7) 加油或换油
油面上升	1) 制冷剂溶于油内 2) 进入液体制冷剂	1) 继续运转提高油温 2) 降低蒸发系统液位
压缩机及油泵油封漏油	1) 磨损 2) 装配不良造成偏磨损 3) “O”形密封环变形腐蚀 4) 密封接触面不平	1) 运转一个时期, 看有否好转, 否则停机检查 2) 拆卸检查调整 3) 检修或更换 4) 检查更换
停车时压缩机反转不停 (有几次反转是正常的)	1) 吸入止回阀卡住, 未关闭 2) 吸入止回阀弹簧弹性不足	1) 检修 2) 检查、更换

## 2. 微机控制故障的诊断分析方法

下面以 RTHB 水冷螺杆式冷水机组的诊断分析进行介绍

### (1) 诊断代码

在下列表中一个“自锁”故障诊断为机组立即停机或需要人手复位才能再次开机操作的条件。一个非“自锁”故障将会如指示出的那样停机，如果一个诊断为不严重的，则其并不会有什么动作出现，除非在以往故障的记录的最后一次后面，记录下这一故障的情况。

### (2) 诊断种类及处理

MMR——机组立即停机——手动信号复位；

MAR——机组立即停机——自动信号复位；

IFW——提示信号——警告，可能或不会影响机组的运行，为诊断的最低层次。

1) 可遥控复位的诊断故障 除了以下指出的这几类外，所有故障均可通过遥控清晰语言显示器、位于回路模块的外部诊断复位输入或跟踪管理器 (Tracer) 来复位。下列的诊断故障仅可在机组控制箱面板上的清晰语言显示器上复位，这表示操作人员复位时，必须站在机组的前面。

2) 仅可本控复位的故障 下面列出的为仅可在机组复位的故障：

启动器接触器故障；

蒸发器冷媒压力过低；

缺相故障；

反相故障；

过电流保护动作；

启动器接触器不转换；

高压停机；

蒸发器冷媒温度过低；

有一个紧急停机信号输入；

启动器手动作试验；

固态启动器故障继电器闭合；

电动机温度过高 1<sup>#</sup> 位置；

电动机温度过高 2<sup>#</sup> 位置；

电动机温度过高 3<sup>#</sup> 位置；

相不平衡故障；

启动器故障形式 I；

启动器故障形式 II；

启动器故障形式 III；

压缩机没有全部加速；

压缩机出口冷媒温度过高；

相序监测器信号给出错误信号：反相。

表 5-13 为故障诊断表。

表 5-13 故障诊断

诊断情况	诊断形式	RTHB 停机形式	原 因	可否远 控重置	处理建议
核对时钟	IFW	不适用	当失电后, 时钟不保持计时, 若电源断开时间较长 (超过 15s), 此诊断也会要求操作人员核对时/钟	不可	核对主供电电源并重置时/钟
冷冻水流不建立	MAR	立即	1) 冷冻水流开关输入点分开, 并持续超过 6-10s 2) 6-10s 的连续水流将清除此诊断	不可	检查水泵、阀门及水流开关
主机: 与电路失去联系	MMR	缓慢地	机组模块与回路模块失去联系连续达 15s	可以	检查双向通信连线/接头
主机: 与机组的显示屏失去联系	IFW	不适用	机组模块与机的显示屏模块失去联络持续达 15s	不可以	检查双向通信连线/接头
主机: 与任选项失去联系	IFW	不适用	机组模块与任选项模块失去联络持续达 15s	不可以	检查双向通信连线/接头
主机: 与启动器失去联系	MMR	缓慢地	机组模块与启动柜模块失去联络持续达 15s	可以	检查双向通信连线/接头
主机: 与步进器失去联系	MMR	缓慢地	机组模块与步进器模块失去联络持续达 15s	可以	检查双向通信连线/接头
主机: 与跟踪管理器通信接口失去联络	IFW	不适用	跟踪管理器 (Tracer) 已在显示屏幕上被设定为“已装有”且机组模块与跟踪管理器通信接口失去联络持续达 15s (连线 3 或连线 4)	不可以	检查双向通信连线/接头
机组模块参考电压的调整	IFW	不适用	在机组模块内一个不准确的参考电压被检测到。一个 2.5V 直流参考点用来调节非比例模拟输入输出, 例如 2~10V 直流和 4~20mA 输出, 同时 PWM 模拟输出也一样。使用微小量的检查, 以观察 A/D 值, 使其适用于可接受的范围	不可以	核对机组模块电压
电路: 与主机的回路失去联络	MMR	缓慢地	回路模块与机组模块失去联络持续达 15s	可以	核对双向通信回路及接线
电路: 与启动器失去联络	MMR	缓慢地	回路模块与启动模块失去联络持续达 15s	可以	核查双向通信连线/接头
回路模块的参考电压调节	IFW	不适用	在回路模块上检测到一个不准确的参考电压, 一个 2.5V 直流电压可用来调整此非比率模拟量输入输出, 诸如 0~10V 直流电压和 4~20mA 电流的输入, 同时 PWM 的模拟输出也一样。使用微小量检查以观察此交/直流数值落于一个可接受的范围	不可以	参考有关的检修文献

诊断情况	诊断形式	RTHB 停机形式	原 因	可否远 控重置	处理建议
冷凝器进水温度 感应器	IFW	不适用	断开或短路	不可以	检查感应器、接 线及接点
冷凝器出水温度 感应器	IFW	不适用	断开或短路	不可以	检查感应器、接 线及接点
冷凝器内冷媒温 度感应器	MMR	缓慢地	断开或短路	可以	检查感应器、接 线及接点
冷凝器水流消失	MMR	缓慢地	冷凝器水流开关输入断开持续 6~10s 以 上	不可以	检查冷却水泵、 阀门及水流开关
冷凝水流建立不 起	MMR	不适用	在冷却水泵启动继电器动作后 3min 之内, 冷却水流得不到验证	可以	检查冷却水泵、 阀门及水流开关
压缩机没有完全 加速	MMR	立即	1) 在最长加速时间设定内 UCP2 接受不 到一个启动开始并加速或正在加速的信号 2) 适用于固态启动器	不适用	检查限制的最后一 条件及正在加速的 输入
压缩机没有加 速: 一开机就停机	MMR	立即	1) 压缩机在最长加速时间设定所规定的 时间内没有进入加速状态 2) 控制显示屏的预先设定为“突然停 机”, 此情况犹如当压缩机的加速最长时间 被超过时一样	可以	查找主电源供电 及接线
压缩机没有加 速: 无转换 (电动机直接连 接至电压)	IFW	不适用	1) 压缩机在最长加速时间设定所规定的 时间内没有进入加速状态 2) 控制显示屏的预先设定为“突然停 机”, 此情况犹如当压缩机的加速最长时间 被超过时一样	不可以	见有关排除故障 的检修文献
过电流	MMR	立即	电动机电流超出了过电流时间及故障特性 曲线的范围	无	查找主电源及接 线
过负荷电流设定 错误	IFW	不适用	30s 连续时间之后不允许有过多的过电流 设定值的电流 (30s 之后将继续使用以前的 设定值)。当这一诊断出现时, 受影响的启 动器模块将使用最小 (00000 二进制, 00 十 进制) 过负荷设定为原设定, 直至 UCP2 复 位, 或者, 若比过多的过电流设定被再次确 认, 此启动器模块才能回复使用实际的设定	不适用	检查过负荷的设 置
冷冻水温设定/ 出水温度停机设定 的重叠	无	不适用	无诊断, 限制比数值至上一个有效数值 注: 以上并不是一个诊断, 因为当你在试 图设定冷冻水出水温度或冷冻水出水温度停 机设定点而这些会造成一个诊断故障时, 你 不会希望这一显示改变你想要一个不同的显 示	不适用	无



(续)

诊断情况	诊断形式	RTHB 停机形式	原因	可否远 控重置	处理建议
压缩机冷媒出口 温度感应器	MMR	缓慢地	断路或短路	可以	检查感应器、接 线和接点
紧急停机输入	MMR	立即	紧急停机输入断路。一个外部自锁发生故 障,自开始输入信号断路至机组停机应在 0.1-1.0s之间	不可以	检查紧急停机输 入装置
蒸发器进水温度 感应器	IFW	不适用	断路或短路 1) 正常运行时为控制无影响 2) 在冷冻水重置时,将按照正常冷冻水 温设定点或最大的重置允许值运行	不适用	检查感应器、接 线和接点
蒸发器出水温度 感应器	MMR	缓慢地	断路或短路	可以	检查感应器、接 线和接点
蒸发器冷媒温度 感应器	MMR	缓慢地	断路或短路	可以	检查感应器、接 线和接点
蒸发器水流不建 立	MAR	不适用	蒸发器水流在冷冻水泵启动 3min 内不能 动作水流开关	不适用	检查水泵、阀门 或水流开关
电源的较长时间 的失去	IFW	不适用	机组在一段较长的时间内失去电源	不适用	检查主电源及接 线
外部的冷冻水温 设定	IFW-AR	不适用	1) 若机组本身不带有此任选项时不出现 “Enabled”,无诊断显示 2) 出现“Enabled”时:超出范围,低或 高,设置诊断,不执行以前的另一层次的冷 冻水出水温度设定(例如机组控制箱面板的 设定)。这一警告性诊断(IFW)在输入回 到正常范围时自动复位	不适用	在输入端核对信 号
外部的电流限制 设定	IFW-AR	不适用	1) 若无此任选项时不出现“Enabled”, 无诊断显示 2) 出现“Enabled”时,超出范围,低或 高,设置诊断不执行以前另一层次的电流限 制设定(例如机组控制箱设定)。这一警告 性诊断(IFW)在输入回到正常范围时自动 复位	不适用	在输入端核对信 号
电子膨胀阀试验 相近接点短路	MMR	不适用	电子膨胀阀测试检测到在 J8 输出的两相 邻接点发生短路,这类短路可由模块,连接 线路或膨胀阀步进器电动机造成。这一故障 可能为接线头 J8-1 与 J8-2, J8-2 与 J8 -3, J8-3 与 J8-4 之间的绝缘损坏所造 成,这些接点之间通常的电阻(控制电源关 闭,步进器电动机连接上)大约为 20kΩ	可以	检查步进器模 块、接线及电动机

(续)

诊断情况	诊断形式	RTHB 停机形式	原 因	可否远 控重置	处 理 建 议
电子膨胀阀试验, 线圈 1 断路	MMR	不适用	电子膨胀阀测试检测到无电流流经步进器电动机的线圈 1。这一故障可能为模块接点, J8-4 与电动机接点 1 或模块接点 J8-2 与电动机接点 2 之间存在断路。若这些线路没有断路, 则步进器电动机的线圈 1 有断路存在	可以	检查步进器模块、接线及电动机
电子膨胀阀试验, 线圈 2 断路	MMR	不适用	电子膨胀阀测试检测到无电流流经步进器电动机的线圈 2。这一故障可能为模块接点 J8-3 与电动机接点 2 或模块接点 J8-1 与电动机接点 4 之间存在断路, 若这些线路没有断路, 则步进器电动机的线圈 2 有断路存在	可以	检查步进器模块、接线及电动机
电子膨胀阀电信 息试验, 电流设定 错误	IFW	不适用	电子膨胀阀试验测试到一个步进电流不在所希望的步进电动机电流设定值的 20% 范围内, 过低的电流设定可能造成指令步进以驱动阀门的命令的可靠性减弱。过高的电流又会产生电子膨胀阀电动机过度反映的故障	可以	检查步进器模块、接线和电动机
电子膨胀阀电信 息试验, 模块短路	MMR	不适用	电子膨胀阀试验测试到在步进器模块的输出驱动回路中有一个内部的短路故障。重置机组并再次试验膨胀阀。若接着的试验再次出现这一故障, 就必须调换这一模块 注: 若这一次故障发生后继续使用机组可能会损坏步进器模块的膨胀阀驱动回路	可以	检查步进器模块、接线及电动机
电子膨胀阀电驱 动回路开路	MMR	不适用	在回路开启之前, 通过清晰语言显示器发生的指令, 执行电子膨胀阀驱动回路的试验	可以	检查步进器模块、接线及电动机
热槽温度感应器	IFW	不适用	断路或短路及安装有固态起动机		检查接线及接点
压缩机出口冷媒 温度过高	MMR	缓慢地	1) 出口处冷媒温度超过动作的设定值: $87.78^{\circ}\text{C} \pm 2.78^{\circ}\text{C}$ [ $(190 \pm 5)^{\circ}\text{F}$ ]。这一设定值可以通过清晰语言显示器来调整 2) 自这一设定值被超出至停机动作的执行时间, 应为 0.5~2.0s	不可以	参照有关的故障 查找检修文献
冷媒压差过大	MMR	缓慢地	冷凝器及蒸发器间冷媒侧的压力差超出 300psid 并持续 0.8~5.0s。但必须保持 270psid 的压差以下, 超过 270psid 并持续 1h 就会发生停机信号	可以	参照有关的故障 查找检修文献

(续)

诊断情况	诊断形式	RTHB 停机形式	原 因	可否远 控重置	处理建议
压缩机出口冷媒 的过热度过高	MMR	缓慢地	<p>1) 压缩机出口冷媒的过热温度大于 50°F (标称) 及超过 1800°F·s, 这一过热度必须保持小于 47°F 且动作停机的数值必须为 53°F</p> <p>2) 在扩展的卸载运行过程中, 这一过热度标准为 6000°F·s, 必须保持数值为 47°F 且动作停机的数值为 53°F</p> <p>3) 在机组的启动过程中, 机组控制模块在最短 5min、最长 5.5min 时间内, 不理睬压缩机出口冷媒的过热度。只有当机组在任一种运行模式下运行时, 出口冷媒的过热度才被监视</p>	可以	参照有关的故障 查找检修文献
压缩机电动机 1#位温度过高	MMR	立即	电动机 1# 位置的线圈温度超过 265 ~ -15°F 范围持续 2s	不可以	参照故障可查找 检修文献
压缩机电动机 2#位温度过高	MMR	立即	电动机 2# 位置的线圈温度超过 265 ~ -15°F 范围持续 2s	不可以	参照故障可查找 检修文献
压缩机电动机 3#位温度过高	MMR	立即	电动机 3# 位置的线圈温度超过 265 ~ -15°F 范围持续 2s	不可以	参照故障可查找 检修文献
高压停机故障	MMR	立即	查找到一个高压停机故障信号	不可以	核查冷凝器水温
最长的禁止重启 动时间器警告	IFW	不适用	重新启动禁止时间继电器到达机组的 15min 最长时间范围。这表明超过了机组的循环允许时间, 必须纠正每一步骤	不适用	检查多余的机组 循环
在扩展卸载时的 过高过热度	MAR	缓慢地	压缩机出口冷媒的过热度超过 7.2°C (13°F) 且比出口冷媒的设定过热度高出 7500°F·min。此时, 整体极限值到达, 且电子膨胀阀可以完全打开或不完全打开。注意, 如果出口过热度落于出口过热度设定值的 13°F 范围内, 此整数将被重置回零, 一旦机组停机, 此故障 (及整数) 将自动重置, 在所有停机情况下, 整数将会对所有停机给出后都重置	不适用	无
不正确的机组软 件安装	MMR	不适用	不正确的可编程序存储器装于此机组的模块, 当工厂的试验计算机设定机组型号时出错	可以	无
不正确的步进器 软件安装	MMR	不适用	不正确的可编程序存储器装于此机组的模块, 当工厂的试验计算机设定机组型号时出错	可以	无

(续)

诊断情况	诊断形式	RTHB 停机形式	原 因	可否远 控重置	处理建议
压缩机出口处冷媒的过热度控制失效	MMR	缓慢地	参见诊断情况	可以	参照有关的故障查找检修文献
冷冻水温过低: 机组停机 (机组处于自动状态但不启动或运行)	IFW	不适用	冷冻水温低于停机设定温度, 但压缩机运转并未达 $30^{\circ}\text{F}\cdot\text{s}$	不适用	检查水流、水温感应器及接线
冷冻水温过低: 机组开启	MAR	缓慢地	冷冻水温低于停机设定温度同时压缩机持续运行达 $30^{\circ}\text{F}\cdot\text{s}$ 。MAR 故障诊断在高于停机设定 $2^{\circ}\text{F}\cdot\text{s}$ 时会自动复位	不适用	检查水流、水温感应器及接线
冷媒压差过低	MMR	缓慢地	检测到一个持续 60s 的低冷媒温差/压差信号。停机设定点为 10psid	可以	参考故障检测检修文献
压缩机出口冷媒过热度过低	MMR	缓慢地	1) 在扩展的卸载运行时, 出口过热度减少 $310^{\circ}\text{F}$ (标称) 并达到 $6500^{\circ}\text{F}\cdot\text{s}$ 。必须保持的数值为 $13^{\circ}\text{F}$ 而属于故障的数值为 $7^{\circ}\text{F}$ 2) 在机组启动时, UCP2 在最少 5min 最多 5.5min 时间内将不理睬出口冷媒的过热度。这一时间继电器必须在每一次启动时复位。出口冷媒的过热度在机组以任何形式运行时被监测	可以	参考故障检测检修文献
蒸发器冷媒压力过低	MMR	立即	低压停机的指令必须在测到低于设定点的故障后 0.5~2s 内执行	不可以	参考有关的故障检测及检修文献
蒸发器冷媒温度过低	MMR	立即	饱和的蒸发器冷媒温度低于低冷媒温度停机设定点当这一状态保持 $30^{\circ}\text{F}\cdot\text{s}$ 时	不可以	核查操作, 并请检修部门检修
润滑油流量过低	MMR	缓慢地	油的压差开关 (设定于 50psid) 在连续 20s 内保持打开	可以	参考有关的故障检测及检修文献
冷媒充灌过少	IFW	不适用	压缩机出口冷媒的过热度比出口处冷媒过热度设定温度高 $2.8^{\circ}\text{C}$ ( $5^{\circ}\text{F}$ ) 并多于 $6498^{\circ}\text{F}\cdot\text{s}$ 。并且在积分极限到达时, 电子膨胀阀完全打开。若当积分极限达到后而电子膨胀阀完全打开, 则积分将继续增长至安全的最大设定值并在此最大值停留直至电子膨胀阀安全打开。这样就会产生这个 IFW 故障诊断。若过热度落于出口冷媒过热度设定点的 $5^{\circ}\text{F}$ 范围内, 积分将会复位至零。注意, 在任何时候若出口冷媒的过热度落于此值的设定点 $13^{\circ}\text{F}$ 范围内时, 积分将会复位至零。虽然在进入扩展卸载情况下, 积分将不可复位, 这一诊断在扩展的卸载状态下不会运作	不适用	参见加注冷媒的程序

(续)

诊断情况	诊断形式	RTHB 停机形式	原 因	可否远 控重置	处理建议
冷媒充灌过少 2 <sup>#</sup>	MMR	缓慢地	压缩机出口冷媒的过度比出口处冷媒过热度设定温度高 7.2℃ (13°F) 并多于 4128°F <sup>#</sup> , 并且在积分极限到达时, 电子膨胀阀完全打开。若当积分极限达到后而电子膨胀阀没有完全打开, 故障诊断“冷媒充灌过少 1 <sup>#</sup> ”就会产生。每次这样的情况, 机组就会以 MMR 形式停机。若出口冷媒的过热度落于出口冷媒过热度设定值的 13°F 范围内, 在任何时候, 积分极限将会复位至零	可以	参见加注冷媒的程序
最大加速度设定 错误	IFW	不适用	剩余的最大加速设定不允许到达连续 30s (连续使用前一数值直至 30s 时间计完)。当这一诊断出现时, 受影响的启动器模块将使用 6s 时间作为一个原设定直至 UCP2 复位或者, 若剩余设定被再次允许, 启动器模块可返回去使用实际的设定	不适用	复查最大加速时间设定
记忆错误形式 I: NOVRAM	MMR	缓慢地	在 UCP2 上, 当电源送上或跟有一个形式 II 的记忆错误时, 一个 NOVRAM 记忆错误就会被检测到。UCP2 会以为所有步骤参数设定的工程只读存储器原始设定而运行。检查所有步骤的参数并继续开启机组。若一旦新的模块到手后, 请尽快更换机组模块	可以	通知检修以检查所有设定
记忆错误形式 II: 阴影读写存储器故障	IFW	不适用	一个阴影 RAM 记忆错误被检测到。UCP2 按照所有前次有效的设定值 (由 NOVRAM 传来的) 作为所有设定的参数没有设定参改变用来使用以存入 NOVRAM, 制作一个完整的恢复所有设定参数的过程, 并且没有必要检查机组设定的参数。压缩机启动次数及运行小时数的失去不超过在这个最后的 24h 之内的。这被看作为一个独立的情况, 并且不需要修理或调换部件。若这个诊断再次出现, 则需要更换机组模块	不适用	设置点没有失去
记忆错误形式 III	IFW	不适用	检测到一个阴影读写存储器故障 (Shadow Ram) 机组控制模块根据所有前一次有效的数值 (由 NOVRAM 传来的) 作为所有设定的参数来工作。那些改变后不到 24h 的进入 NOVRAM 的参数都会失去。检查所有 24h 之内的设定值。不超过 24h 的压缩机开机次数及运行小时数记录失去。这被认为是一个独立的情况并不需要进行维修及更换。若这一诊断反复出现, 则需要更换机组模块	不适用	设定前 24h 内失去的数值

(续)

诊断情况	诊断形式	RTIB 停机形式	原 因	可否远 控重置	处 理 建 议
暂时失电	MAR	立即	暂时失电	不适用	确定引起断电的原因
电动机温度感应器 1 <sup>#</sup>	MMR	缓慢地	断路或短路	可以	检查感应器、接线及接头
电动机温度感应器 2 <sup>#</sup>	MMR	缓慢地	断路或短路	可以	检查感应器、接线及接头
电动机温度感应器 3 <sup>#</sup>	MMR	缓慢地	断路或短路	可以	检查感应器、接线及接头
暂时失电检测回路不能工作	MMR	缓慢地	在暂时失电检测回路内检测到一个故障。若在线电压变化的 3 半周期内没有跨越零的间断电压出现，时间器的间断就会动作，产生一个诊断信号，指出检测暂时失电的功能已失去，若电压变化确实没有，模块电源也就失去。所以，若可以检测到电压变化不建立，就可确定控制器硬件发生故障	可以	参考有关的检测检修文献
任选项：与机组失去联络	IFW	不适用	任选项模块与机组器模块连续 15s 失去联络	不适用	检查内部通信连线/接头
任选项：与启动器失去联络	IFW	不适用	任选项模块与启动器模块连续 15s 失去联络	不适用	检查内部通信连线/接头
任选项模块参考电压调整	IFW	不适用	在任选项模块上检测到一个不准确的参考电压。一个 2.5V 的直流参考电压用来调整这个非比率量度模拟输入/输出，诸如 2~10V 直流电压和 4~20mA 输入以及脉冲宽度调制模拟输出。微小的校正至模拟量/数字量落于一个可接受的范围	不适用	参考有关的检测检修文献
室外空气温度感应器（室外空气温度重置及低环境温度闭锁未被选用）	无	不适用	断路或短路 显示范围的边缘值	不适用	检查感应器、接线及接点
室外空气温度感应器（室外空气温度重置及低环境温度闭锁被选用）	IFW	不适用	断路或短路 1) 使用范围边缘值（不论数值给出断路或短路） 2) 当电阻值回到正常范围后，清除诊断显示	不适用	检查感应器、接线及接点

(续)

诊断情况	诊断形式	RTHB 停机形式	原 因	可否远 控重置	处 理 建 议
过电压	MAR	缓慢地	线电压超过正常值的 10% (多于正常值 10% 时不动作, 多于正常值的 15% 时必须动作跳闸, 复位的差值最小为正常电压的 2%, 最大为 4%, 动作的时间最小为 1min10s 及最大为 5min20s)。设计: 正常动作跳闸为 60s 当电压为正常电压的 112.5%, 109.5% 的正常电压或小于此值时, 自动复位	不适用	检查主电源供电及线路
缺相	MMR	立即	在一相或者两相的电流互感器上没有检测到电流 (在 5% 正常电流的差值范围内不动作, 在正常电流差值达到 20% 时必须动作跳闸)。至跳闸的时间必须最短 1s, 最长 3s。实际设计的跳闸点为 10%	不可以	检查主电源供电及线路
反相	MMR	立即	在输入的电流上检测到一个反相信号。在压缩机启动时, 反相逻辑功能必须执行检测, 并且在启动压缩机后的 0.3s 内动作跳闸	不可以	检查主电源供电及线路
反相保护失效	MMR	立即	压缩机的反相保护功能不能正常工作。相旋转保护系统不能检测四个相位旋转状态的一相一排的情况。反相, 相旋转正常, A 相失去, B 相失去等情况都无法检测	可以	检查启动器模块
相序监测器: 反相	MMR	立即	在机组启动时, 相序监测器在压缩机电动机的接线箱内检测到一个以电压为参数的反相信号。若反相信号存在相序监测器及启动器模块联合一起在启动执行后 0.3s 内停止启动	不可以	参阅有关的检查检修文献
严重的相不平衡	MMR	缓慢地	检测到一个 25% 相不平衡信号。检查的部件应为电流互感器的零件编号 (所有这些都应编号), 电流互感器的电阻, 线电压的平衡, 电源线的连接, 接触器触点的接触面及压缩机电动机。若所有以上这些都正常, 则调换启动器模块	不可以	检查主供电电源及接线
固态启动器故障 继电器动作	MMR	立即	固态启动器故障继电器闭合	不可以	参阅固态启动器检修文献

(续)

诊断情况	诊断形式	RTHB 停机形式	原 因	可否远 控重置	处理建议
启动器接触器切断失败	MMR	不适用	1) 启动器接触器烧结 2) 当压缩机被指令停机但电流不回至零时检测到一个接触器烧结的信号。在所有机电型或固态型启动器上, 检测时间应为最短 5s, 最长 10s。检测到信号后, 发出一个诊断信号, 激励相应的报警继电器, 继续指令压缩机停机	不可以	需要全面检查启动器
启动器不能切换	MMR	立即	1) UCP2 从指令切换的指定时间内接收不到转换完成的信号。从 UCP2 发出指令到切换的时间为 1s 的范围内保护不动作, 但在指令到执行切换的 6s 时间内还无信号, 则保护动作。实际设计的这个时间为 2.5s 2) 在压缩机正式启动后, 切换完成的输入时间被缩短了 3) 以上 1) 项只对 Y- $\Delta$ 及自耦变压器启动有效 4) 以上 2) 项对所有机电型启动器有效	不可以	需要全面检查启动器
启动器干式动作	MMR	立即	在启动器干式(试验)动作时在电压互感器上检测到线电压 50% 的电压以及在电流互感器上检测到 10% 的额定电流	不可以	量度电流和电压, 全面检查启动器
启动器故障形式 I	MMR	立即	1) 这是一个特别的启动器试验。接触器 1M 先闭合并检查以保证电流互感器内没有电流, 若当仅在 1M 在启动后先闭合检测到电流, 而后另外的接触器中的一个被短路 2) 这一试验仅适用于 Y- $\Delta$ 闭合转换的启动器	不可以	参阅有关的检查检修文献
启动器故障形式 II	MMR	立即	1) 这是一个特别的启动器试验。短接接触器被单独的激励及检查以保证电流互感器内没有电流被检测到。若在启动时, 仅当 S 短接接触器激励后, 有电流检测到, 而后 1M 被短接 2) 这一试验的以上 1) 项对所有形式的启动器均适合(注意: 应该了解许多启动器不连接短接接触器)	不可以	参阅有关的检查检修文献



(续)

诊断情况	诊断形式	RTHB 停机形式	原 因	可否远 控重置	处 理 建 议
启动器故障形式 III	MMR	立即	就如正常启动程序向压缩机供电, 短接接触器 (S) 先启动, 然后主接触器 (IM) 被激励. 1.6s 后在所有三相电源中, 在之后的 1、2s 内, 电流互感器没有检测到电流	不可以	参阅有关的检查 检修文献
启动器: 与回路 失去联络	MMR	立即	在连续的 15s 内, 启动器模块与回路模块 失去联络	可以	检查内部通信连 线及接点
启动器: 与机组 失去联络	MMR	立即	在连续的 15s 内, 启动器模块与机组模块 失去联络	可以	检查内部通信连 线及接点
启动器模块参考 电压调整	IFW	不适用	在启动器模块上检测到一个不准确的参考 电压, 一个 2.5V 的直流参考电压用来调整 这个非比率量度模拟输入/输出。诸如 2~ 10V 直流电压和 4~20mA 输入以及脉冲宽 度调制模拟输出。微小的校准至模拟量/数 字量落于一个可接受的范围	不适用	参阅有关的检查 检修文献
步进器: 与机组 失去联络	MMR	缓慢地	在连续的 15s 内, 步进器模块机组模块与 失去联络	可以	检查内部通信连 线及接点
步进器: 与启动 器失去联络	MMR	缓慢地	在连续的 15s 内, 步进器模块与启动器模 块失去联络	可以	检查内部通信连 线及接点
Tracer 通信接 口: 与机组失去联 络	IFW	不适用	在连续的 15s 内, Tracer 通信接口与机组 模块失去联络	不适用	检查内部通信连 线及接点
Tracer 通信接 口: 与回路失去联 络	IFW	不适用	在连续的 15s 内, Tracer 通信接口与回路 模块失去联络	不适用	检查内部通信连 线及接点
Tracer 通信接 口: 与任选项失去 联系	IFW	不适用	在连续的 15s 内, Tracer 通信接口与任选 项模块失去联络	不适用	检查内部通信连 线及接点
Tracer 通信接 口: 与启动器失去 联系	IFW	不适用	在连续的 15s 内, Tracer 通信接口与启动 器模块失去联络	不适用	检查内部通信连 线及接点
Tracer 通信接 口: 与步进器失去 联络	IFW	不适用	在连续的 15s 内, Tracer 通信接口与步进 器模块失去联络	不适用	检查内部通信连 线及接点

(续)

诊断情况	诊断形式	RTHB 停机形式	原 因	可否远 控重置	处 理 建 议
Tracer 的通信联 络失效	IFW	不适用	在清晰语言显示器上, Tracer 被设定为“安装”, 且在 Tracer 通信接口 (TCI) 被应用后, 在连续的 15s 内, 其与 Tracer 失去联络。机组将根据前一个 Tracer 的设定值和形式继续运行	不适用	检查 Tracer 至 UCP2 的连线及接点
Tracer 不能建立 联络	IFW	不适用	在清晰语言显示器上, Tracer 被设定为“安装”, 且在送电后的 2min 内 Tracer 不能与 Tracer 通信接口建立联系	不适用	检查 Tracer 连线及接点和电源
Tracer 的室外温 感器故障	IFW	不适用	接线松动或接线错误, 电阻值超出了允许范围	不适用	检查温感器接线和接点
电压过低	MAR	缓慢地	线电压比正常值低 10% 以下或过高/过低电压变压器没有连接上 (比正常电压低 10% 时保护不动作, 比正常线电压低 15% 时必须动作跳闸。复位范围: 最小 2% 及最大 4%; 至保护动作的时间为最短 1min 及最长 5min)。设计值为正常动作保护: 在低于 87.5% 正常电压时 60s, 或在 200V 时 $\pm 2.8\%$ , 575V 时 $\pm 1.8\%$ , 自动复位为正常电压的 90.5% 或更高	可以	检查主电源供电及线路

注: 1.  $1\text{psid} = 1\text{lbf}/\text{in}^2 = 6894.76\text{Pa}$ 。

$$2. \frac{1}{\text{r}} = \frac{5}{9} \left( \frac{\theta}{\text{F}} - 32 \right)$$

### 5.2.5 溴化锂吸收式机组的常见故障诊断分析

机组常见的故障有溶液结晶、冷水及制冷剂水结冰、制冷剂水污染、机组性能低下、机组气密性差及燃烧器故障等。

#### 1. 结晶故障诊断分析

溶液结晶是溴化锂吸收式机组的常见故障之一。为了防止机组在运行中产生结晶, 机组都设有自动熔晶装置, 通常设在发生器浓溶液出口端。此外为了避免机组停机后溶液结晶, 还设有机组停机时的自动稀释装置。

然而, 由于各种原因, 如加热能源压力太高、冷却水温度过低、机组内存在不凝性气体等, 机组还会发生结晶事故。机组发生结晶后, 熔晶是相当麻烦的事情。从溴化锂溶液的特性曲线 (结晶曲线) 可以知道, 结晶取决于溶液的质量分数和温度。在一定的质量分数下, 温度低于某一数值时, 或者温度一定, 溶液质量分数高于某一数值时, 就要引起结晶。一旦出现结晶, 就要进行熔晶处理。熔晶时, 机组制冷剂水减少, 而且要费很长一段时间, 此时机组性能将大为降低。因此, 机组运行过程中应尽量避免结晶。

#### (1) 停机期间的结晶

停机期间, 由于溶液在停机时稀释不足或环境温度过低等原因, 使得溴化锂溶液质量分数冷却到平衡图中的下方向发生结晶。一旦发生结晶, 溶液泵就无法运行。可按下列步骤进行熔晶:

1) 用蒸汽对溶液泵壳和进出口管加热,直到泵能运转。加热时要注意不让蒸汽和凝水进入电动机和控制设备。切勿对电动机直接加热。

2) 屏蔽泵是否运行不能直接观察,如溶液泵出口处未装真空压力表,可在取样阀处装真空压力表。若真空压力表上指示为一个大气压(即表指示为0),表示泵内及出口结晶未消除;若表指示为高真空,则表明泵不运转,机内部分结晶,应继续用蒸汽加热,使晶体完全溶解,泵运行时,真空压力表上指示的压力高于大气压,则结晶已溶解。但是,有时溶液泵扬程不高,取样阀处压力总是低于大气压时,这时应用取样器取样,或者观察吸收器喷淋,或发生器有无液位,也可听泵出口管内有无溶液流动声音来判断结晶是否已溶解。

### (2) 运行期间的结晶

机组运行期间,掌握结晶的征兆是十分重要的。结晶初期,如果这时就采取相应的措施(如降低负荷等),一般情况下可避免结晶。

机组在运行期间,最容易结晶的部位是溶液热交换器的浓溶液侧及浓溶液出口处。因为这里是溶液的质量分数最高及浓溶液温度最低处。当温度低于该质量分数下的结晶温度时,结晶逐渐产生。在全负荷运行时,熔晶管不发烫,说明机组运行正常。一旦出现结晶,由于浓溶液出口被堵塞,发生器的液位越来越高,当液位高到熔晶管位置时,溶液就绕过低温热交换器,直接从熔晶管回到吸收器。因此,熔晶管发烫是溶液结晶的显著特征。这时,低压发生器液位高,吸收器液位较低,机组性能下降。

应注意的是,熔晶管发烫不一定全是由于机组结晶所引起,如溶液循环量不当,引起发生器液位过高,溶液溢至熔晶管,也会引起熔晶管发烫,因浓溶液在热交换器中滞流,甚至停流,则系统热交换器出口稀溶液温度降低,以及热交换器表面温度降低(通常浓溶液在壳层流动)。若是溶液循环量不当引起熔晶管发烫,则无此现象。

当结晶比较轻微的,机组本身能自动熔晶。温度高的浓溶液及熔晶管直接进入吸收器,使稀溶液温度升高。当稀溶液流过热交换器时,对壳体侧结晶的浓溶液,可将结晶溶解,浓溶液又可经热交换器到吸收器喷淋,低压发生器液位下降,机组恢复正常运行,这种方法称为熔晶管熔晶。如果机组无法自动熔晶,可采用下面的熔晶方法:

#### 1) 机组继续运行。

①关小热源阀门,减少供热量,使发生器溶液温度降低,溶液质量分数也降低。

②关闭冷却塔风机(或减少冷却水流量),使稀溶液温度升高,一般控制在 $60^{\circ}\text{C}$ 左右,但不要超过 $70^{\circ}\text{C}$ 。

③为使溶液质量分数降低,或不使吸收器液位过低,可将冷剂泵再生阀门慢慢打开,使部分冷剂水旁通到吸收器。

④机组继续运行,由于稀溶液温度提高,经过热交换器时加热壳体侧结晶的浓溶液,经过一段时间后,结晶一般可以消除。

2) 机组继续运行并伴有加热 如果结晶较严重,上述方法一时难以解决,可借助于外界热源加热来消除结晶。

①按照上面的方法,关小热源阀门,使稀溶液温度上升,对结晶的浓溶液加热。

②同时用蒸汽或蒸汽凝水直接对热交换器全面加热。

#### 3) 采用溶液泵间歇启动和停止

①为了不使溶液过分浓缩,关小热源阀门,并关闭冷却水。

②打开冷剂水旁通阀，把冷剂水旁通至吸收器。

③停止溶液泵的运行。

④待高温溶液通过稀溶液管路流下后，再启动溶液泵。当高温溶液被加热到一定温度后，又暂停溶液泵的运行，如此反复操作，使在热交换器内结晶的浓溶液，受发生器回来的高温溶液加热而溶解。不过，这种方法不适用于浓溶液不能从稀溶液管路流回到吸收器的机组。

4) 间歇启、停并加热 把上述方法结合起来使用，可使熔晶速度加快，对结晶严重场合的熔晶，可采用此方法。具体操作如下：

①用蒸汽软管对热交换器加热。

②溶液泵内部结晶不能运行时，对泵壳、连接管道一起加热。

③采取上述措施后，如果泵仍然不能运行，可对溶液管道、热交换器和吸收器中引起结晶部位进行加热。

④采用3) 溶液泵间歇启、停运转方法。

⑤熔晶后机组开始工作，若抽气管路结晶，也应熔晶。若抽气装置不起作用，不凝性气体无法排除，尽管结晶已经消除，随着机组的运行又会重新结晶。

⑥寻找结晶的原因，并采取相应的措施。

如果高温溶液热交换器结晶，高压发生器液位升高，因高压发生器没有熔晶管，同样，需要采用溶液泵间歇启动和停止的方法，利用温度较高的溶液回流来消除结晶。

熔晶后机组在全负荷运行，自动熔晶管也不发烫，则说明机组已恢复正常运转。

### (3) 机组启动时的结晶

在机组启动时，由于冷却水温度过低、机内有不凝性气体或热源阀门开得过大等原因，使溶液产生结晶，大都是在热交换器浓溶液侧，也有可能是在发生器中产生结晶。熔晶方法如下：

1) 如果是低温热交换器溶液结晶，其熔晶方法参见机组运行期间的结晶。

2) 发生器结晶时，熔晶方法：①微微打开热源阀门，向机组微量供热，通过传热管加热结晶的溶液，使结晶溶解。②为加速熔晶，可外用蒸汽全面加热发生器壳体。③待结晶溶解后，启动溶液泵，使机组内溶液混和均匀后，即可正式启动机组。

3) 如果低温溶液热交换器和发生器同时结晶，则按照上述方法，先处理发生器结晶，再处理溶液热交换器结晶。

## 2. 其他故障诊断分析

由于冷水出口温度过低或冷水量过小等原因，导致蒸发器中冷剂水结冰，或冷水结冰。

### (1) 冷剂水结冰

#### 1) 结冰原因

①冷水出口温度过低。

②冷水量过小。

③安全保护装置发生故障。

2) 冷剂水解冻 当蒸发器中冷剂水结冰时，可按下述方法解冻：

①将冷却塔风机停下，使冷却水温度升高。

②将冷却水泵出口阀门关小，使冷却水流量减小。

③按通常方法启动机组，一段时间后方可解冻。

3) 如上述方法仍不能解冻，可采用下面方法：

①将热源阀门关闭。

②将溶液泵排出阀关闭。

③让冷水继续通过蒸发器，加热水盘中冻结的冷剂水，即可使蒸发器冷剂水解冻。

## (2) 冷水结冰

实际使用中，冷水冻结与冷水温度过低或安全保护装置发生故障等原因有关。通常是由于冷水泵发生故障，突然停止运转或冷水管路系统某部分堵塞，使蒸发器传热管内冷水不能流动，呈静止状态或冷水流量过小而安全保护装置失灵所致。

一旦发生冷水冻结，损失是巨大的，应当加以防备。应说明的是，由于水在结冰时体积增大，传热管内的水结冰，将管胀破，此时管径要比原来的大，因而很难从机内将胀破的传热管拔出。此外，在结冰裂管的过程中，虽然胀裂的管子容易发现，但损伤的管子则不易发现。经过一段时间后，受损的管子又要破裂，影响机组正常运行和使用。因此，在更换蒸发器传热管时，至少要更换一流程内受损的所有传热管。

从以上可以看出，定期检查和校验安全保护装置是十分重要的，同时应定期检查或清洗冷水系统。

## 3. 冷剂水污染故障诊断分析

溴化锂吸收式机组的运行过程中，溴化锂溶液混入冷剂水中，这种现象称为冷剂水污染。冷剂水污染后，机组的性能下降，严重时机组的性能大幅度下降，甚至无法运行。因此，从冷剂泵出口的取样阀取样，测量其相对密度，若相对密度大于 1.04 时，冷剂水应当再生。

### (1) 冷剂水污染原因

冷剂水污染主要有下列原因：

1) 溶液循环量过大，或发生器液位过高。

2) 加热热源压力过高，发生器中溶液沸腾过于激烈，将溶液带入冷凝器，特别是机组启动初期，溶液质量分数较低，沸腾更剧烈。

3) 冷却水温度过低。

4) 冷水温度过高，溶液质量分数低，沸腾激烈。

5) 溶液中有气泡，表明含有易挥发物质，溶液质量不好。

### (2) 冷剂水污染的排除方法

#### 1) 冷剂水迅速再生

①关闭冷剂泵出口阀门，打开冷剂水再生阀（旁通阀），将混有溴化锂溶液的冷剂水全部旁通到吸收器，然后送往发生器进行冷剂水再生。

②当蒸发器液位很低时，关闭再生阀和冷剂泵（冷剂泵有液位自动控制则不必手动关泵）。

③待蒸发器液面达到规定值后，打开冷剂泵出口阀门，启动冷剂泵，机组进入正常运行。

④重新测量冷剂水的密度，如达不到要求，可反复进行冷剂水的再生，直至合格。

⑤热源温度过高，冷却水温度过低，溶液循环量过大，进入发生器的溶液过稀等，都会

影响冷剂水的再生效果。冷剂水再生时要妥善处理。

## 2) 冷剂水缓慢再生

①适当关小冷剂泵出口阀门(有时可不关小)。

②慢慢打开冷剂水再生阀。再生阀开度不要太大(要求不要全开),将部分混有溴化锂溶液的冷剂水旁通到吸收器,然后经发生器进行冷剂再生。

③隔一段时间后,测量冷剂水的密度,如达不到要求,则继续再生。

④每隔一段时间后,重新测量冷剂水的密度,如达不到要求,可反复进行冷剂水的再生,直至合格。

⑤关闭再生阀,打开冷剂水出口阀门,机组进入正常运行。

这种冷剂水再生方法,机组性能略有下降,但机组仍能维持使用。若冷剂水迅速全部旁通到吸收器,会使机组性能下降很大,运行出现剧烈变化,同时,这种方法在冷剂水再生期间,不会由于冷剂水再生而重新引起冷剂水的污染,但这种方法冷剂水再生时间较长。

3) 冷剂水污染和辅助排除方法 如果通过冷剂水反复再生后,冷剂水的相对密度仍然达不到要求,可采用如下辅助排除方法:

①由于溴化锂溶液质量分数过低,发生效果加剧,使溶液随冷剂蒸汽通过挡液装置进入冷凝器,应采取下列措施消除:关小热源阀门,降低加热热源压力或减小加热热源阀开度,降低发生器液位高度;关小冷却水进口阀,减小冷却水量,降低冷凝效果;减少溶液循环量,降低发生器液位高度。

②在机组运行中,可从发生器视镜中观察溴化锂溶液沸腾时是否有气泡。结构紧凑、体积小的机组,若操作不当,则溶液中的溴化锂溶液更易随冷剂蒸汽进入冷凝器,造成冷剂水的污染。可通过减少溶液循环量,降低发生器液位的高度来消除。

但是发生器中溴化锂溶液气泡若呈蟹沫状,说明溴化锂溶液质量存在问题,含有过多易挥发物质,应对溴化锂溶液进行分析检验,若溶液确有问题,应换上质量符合要求的溶液。

4) 查找冷剂水污染源的方法 如果采取上面措施之后,冷剂水中仍然会有溴化锂溶液,即冷剂水污染无法消除,则可通过下面步骤,查明机组何部位引起冷剂水污染。

①通过高压发生器冷剂蒸汽凝水样阀取样,并测量其相对密度。若冷剂水的相对密度大于1.0,则说明高压发生器冷剂蒸汽凝水中混入溴化锂溶液,或因为高压发生器液位过高,或因高压发生器挡液装置效果较差,应查明原因及时处理。若冷剂水的相对密度为1.0,则说明高压发生器蒸汽系统无污染。

②通过冷凝器凝水出口管上取样阀取样,并测量其相对密度。若相对密度为1.0,说明冷凝器凝水无污染;若冷凝器凝水相对密度大于1,说明溴化锂溶液混入冷凝器,则可认为低压发生器蒸汽凝水系统污染,或因低压发生器液位过高,或因低压发生器挡液装置效果较差,应查明原因及时处理。

③若高压发生器冷剂蒸汽凝水和冷凝器冷剂凝水都没有混入溴化锂溶液,那么冷剂水的污染则是来自蒸发器和吸收器之间。

如高压发生器冷剂蒸汽凝水和冷凝器冷剂凝水,两者之中有一处产生污染,但不能说明蒸发器和吸收器之间无污染,只有先处理已查出的受污染的部位后再检查其他部位,一步步消除污染源,最后消除机组的污染。

④蒸发器吸收器间污染冷剂水的主要根源是:由吸收器喷淋造成污染,喷淋在吸收器传

热管簇上的溴化锂溶液，由于挡液装置效果差，溅入蒸发器；蒸发器液囊和吸收器壳体间有渗漏；吸收器溶液液位过高、溶液通过挡液板进入蒸发器；制冷剂旁通阀泄漏。

#### 4. 抽气能力低下故障诊断分析

溴化锂吸收式机组不管是运行还是停机时间，保持机内真空度是十分重要的。要保持高真空，必须具有良好的抽气系统。若机组抽气性能下降，应及时找出原因，尽快排除故障，恢复抽气系统的抽气能力。

##### (1) 真空泵故障

真空泵是抽气系统的核心，影响真空泵抽气效果主要有以下几点：

1) 真空泵油的选用 真空泵应选用真空泵油，其他的油，如柴油等不能用于真空泵。采用油的牌号也应符合要求。

2) 油的乳化 在抽气过程中，制冷剂蒸气会随不凝性气体一起被抽出，即使机组中装有制冷剂分离器，也会有一定的制冷剂蒸气随不凝性气体进入真空泵，制冷剂蒸气凝水使油乳化，油呈乳白色，粘度下降。

3) 溴化锂溶液进入真空泵 机组抽气时，由于操作不当，机组内溴化锂溶液可能被抽至真空泵。这样不仅使抽气效率降低，而且溴化锂溶液有腐蚀性，会使泵体内腔腐蚀生锈，应及时放尽旧油，并将真空泵内部清洗干净，换上新的真空泵油。

4) 油温太高 真空泵运行时间过长或冷却不够，致使油温升高，粘度下降，不仅影响抽气效果，还会使泵发生故障。通常油温应 $<70^{\circ}\text{C}$ 。

5) 真空泵零件的损坏 排气阀片变形、损坏或螺钉松脱，阀片弹簧失去弹性或折断，旋片偏心或定子内腔有严重痕迹等，都会导致抽气能力下降。

6) 杂物进入真空泵 杂物的进入，不仅使零件损坏，也可能在缸体内壁刻痕，影响气密性，还可能使油孔堵塞，造成真空泵极限真空度下降。

7) 气镇阀故障 装有气镇阀的机组，气镇阀故障对真空泵的抽气性能也有较大的影响。

##### (2) 真空电磁阀故障

真空电磁阀内有线圈与弹簧，通过直流电后产生磁力。当启动真空泵时，线圈通电，真空电磁阀切断外界通路，打开抽气通路；当真空泵停止时，电磁阀断电，靠弹簧的作用，使通往机组的抽气管路关闭，而使真空泵吸气管路与大气相通，以防止真空泵油被压入机内。常见故障有：

1) 二级管损坏 打开真空电磁阀罩盖，更换二极管。

2) 熔丝损坏 更换熔丝。

3) 滑杆或弹簧生锈 由于环境湿度大，或者抽气时，溴化锂水溶液或制冷剂水进入真空电磁阀，使之生锈而卡住。应拆开清除铁锈等杂物。

##### (3) 真空隔膜阀故障

真空隔膜阀手柄打滑，或隔膜与阀杆脱落，虽作开关动作，但膜片未产生位移，使阀无法打开或关闭。另外，由于隔膜老化等，都会影响抽气效果。应更换手柄或真空阀隔膜。

##### (4) 抽气系统操作不当

1) 由于操作失误，抽不出气体，甚至将溴化锂溶液抽出 应掌握抽气系统的正确操作方法，参照抽气系统的管理有关内容。

2) 溶液泵出口无旁通溶液至抽气装置 检查旁通阀是否开启，或旁通管路是否因结晶

堵塞，查找原因，并消除故障。

### 5. 突然停机故障诊断分析

为了保证溴化锂吸收式机组的安全，除自动控制系统外，机组还配有許多安全保护装置。机组在运行中，若运行参数超过规定值、安全装置动作或突然停电等原因，机组就会按设定程序稀释停机或突然停机。

#### (1) 机组报警停机

当机组安全保护装置动作时，机组报警并按设定的程序停机，这时应按下列步骤处理：

- 1) 立即关闭热源手动截止阀，停止热能供应。
- 2) 若机组正在抽气，应迅速关闭抽气阀门，以防外界空气漏入机组。
- 3) 将溶液泵开关放到手动位置，报警开关放到报警位置。
- 4) 检查停机报警原因，并及时进行处理。
- 5) 按下机组复位开关，恢复机组正常运行。

#### (2) 因停电造成停机

机组在运行中因停电而突然停机。此时机内溴化锂溶液质量分数较高，一般为 60%—65%，机组又不能进行稀释运行，随着停电时间的延长，机内的溴化锂溶液会发生结晶。

1) 短时间停电（1h 以内） 如果停电时间较短，机组内溶液温度较高，一般来说，溶液结晶的可能性不大。按下列程序进行启动：

①启动冷水泵和冷却水泵。因为停电时，大多数冷水泵和冷却水泵也停止，因此断水指示灯亮。

②按下复位开关。

③将自动—手动开关置于自动位置，启动溶液泵及冷剂泵，进行稀释运转。需要注意蒸发器中冷剂水的液位，液面过低，冷剂泵会发生吸空现象，这时应停止冷剂泵运转。

④将自动—手动开关置于自动位置，按正常顺序进行机组的启动。

⑤检查冷剂水，其相对密度超过 1.04，应进行再生处理。

2) 长时间停电（1h 以上） 由于机组内溶液质量分数较高，停电时间又长，溶液温度逐渐降低，容易发生结晶，应按下面步骤进行处理：

①立即关闭热源截止阀，停止热能供应。

②如果机组正在抽气，应立即关闭抽气主阀，以防空气漏入机组，停止真空泵运转。

③停止冷却水泵运转。

④熔晶开关放在开的位置（运行指示灯亮）。

⑤将溶液泵置于停止位置。

⑥若恢复供电时，将热源调节阀门放在 30% 的位置，注意溶液温度不应超过 70℃。

⑦此时应将熔晶开关置于开的位置，即 30min 内进行熔晶操作。

⑧启动冷却水泵及溶液泵。

⑨在注意观察吸收器液面的同时，进行 30min 左右的试运转。

⑩如果在 30min 以内，吸收器液位过低，溶液泵发生气蚀现象，则不可继续运行，这就说明机组中溶液发生了结晶，应立即切断电源，使机组停止运转。

⑪通过上述步骤，确认机组溶液结晶，则按熔晶及排除方法有关内容进行熔晶。

⑫机组熔晶结束后，可正常启动机组，并测量冷剂水相对密度是否在 1.04 范围内，使



机组正常运行。

(3) 发生地震、火灾等紧急情况时

- 1) 切断电源。
- 2) 迅速关闭热源手动截止阀。
- 3) 机组正在抽空时，立即关闭抽气筒。
- 4) 再次启动机组前，应检查机组是否结晶，是否安全。

6. 性能低下故障诊断分析

力学性能的高低是运转中首要关心的问题，操作者都希望机组既安全又高效地运行。溴化锂吸收式机组的性能低下，部件大致有下列几方面原因：①冷凝器性能下降；②蒸发器性能降低；③发生器性能降低；④吸收器性能降低。根据这几个方面，分析机组性能低下的具体原因，然后参照表 5-15 及表 5-16 所列项目加以排除。

(1) 冷凝器性能降低

冷凝器性能降低主要表现为冷凝压力升高，其主要原因如下：

1) 机组密封性不好，空气漏入机内；或因机组内部溴化锂溶液的腐蚀而产生氢气，二者均为不凝性气体。

2) 真空泵抽气性能下降；抽气系统阀门不能开启或关闭；真空泵抽气方法不恰当；自动抽气装置操作有误。

3) 冷凝器传热管内表面结垢。

4) 冷却水量减少。

5) 冷却塔性能下降，冷却水温度升高。

6) 冷却水泵吸水口位置不当，冷却水中含有气泡。

7) 由于冷却水室隔板或垫片损坏，冷却水在水室内旁通，有效水量减少。

8) 冷却水部分传热管口被杂物堵塞，有效传热管减少。

9) 外界负荷过大。

(2) 蒸发器性能降低

蒸发器性能降低主要表现为机组在制取同样温度冷水时，蒸发压力降低，即蒸发温度下降，主要有下列原因造成；

1) 同 (1) 中 1)、2) 内容。

2) 蒸发器内表面结垢。

3) 冷剂水污染。

4) 冷剂水充注量不足。

5) 冷水水量减少。

6) 冷水泵吸口位置不恰当，冷水中含有气泡。

7) 冷水在水室中旁通，有效冷水量减少。

8) 蒸发器部分传热管口被杂物堵塞，有效传热管减少。

9) 外界负荷降低。

10) 蒸发器喷嘴有堵塞，冷剂水喷淋不良。

11) 冷剂泵旋转方向相反。

(3) 发生器性能降低

机组发生器性能下降，主要有下列原因：

- 1) 同 (1) 中 1)、2) 内容。
- 2) 发生器传热管结垢，尤其是热水型及直燃型机组。
- 3) 加热量减少。
- 4) 热源温度降低或热源品位（压力）下降。
- 5) 对蒸汽型机组，阻气排出阀出现故障。
- 6) 对热水型及蒸汽型机组，水室内隔板或垫片损坏。
- 7) 对直燃型机组，制冷—采暖切换阀密封不严。

8) 对双效机组，高压发生器产生的水蒸气经低压发生器冷凝后，进入冷凝器，但节流装置不可靠。

9) 发生器传热管损坏或胀管松动泄漏，发生器传热管内的热水或蒸汽泄漏入机组。若泄漏量过大，则机组蒸发器及吸收器液位上升，不仅制冷量大幅度下降，且增强腐蚀性。

10) 溶液循环量不恰当，偏大或偏小，即发生器液位偏高或偏低。

#### (4) 吸收器性能降低

吸收器性能降低主要原因如下：

- 1) 同 (1) 中 1)、2)、4) ~ 9) 内容。
- 2) 吸收器传热管内表面结垢。
- 3) 辛醇消耗。机组中辛醇量减少，机内若无辛醇，则机组制冷量下降。
- 4) 冷剂水由冷剂再生阀（旁通阀）进入吸收器。
- 5) 冷剂水通过蒸发器水盘泄漏或溢流进入吸收器。
- 6) 冷剂水滴经挡液板进入吸收器。

7) 吸收器传热管损坏或胀管松动，冷却水漏入机内，吸收器液位与冷剂水液位均升高，制冷量下降，腐蚀性增强。

8) 吸收器喷嘴或淋激孔被堵塞，喷淋效果差。

9) 吸收器喷淋量偏大或偏小。若喷淋量过大，喷淋的浓溶液（或中间溶液）喷至传热管外，直接进入吸收器；喷淋量过小，喷淋效果不佳，吸收效果差。

10) 溶液泵旋转方向相反。

#### 7. 运转异常的安全装置动作的处理方法

为了保证溴化锂吸收式机组安全而可靠地运行，机组设有安全保护装置。机组在运行过程中，出现异常情况，超过安全边界值时，安全保护装置动作，机组就会自动停止运行，并进行报警。

机组因安全保护装置动作而停机报警，应先切断热源的供应，然后按消声按钮消声，查明故障原因并排除后，可重新启动机组。点火失败的信号，可由燃烧控制箱上的报警灯显示。查明故障原因并排除后，按燃烧控制箱上的复位按钮复位。

溴化锂吸收式机组的主要安全保护装置见表 5-14。机组安全保护装置动作后，应查明原因并予以排除。有的安全装置动作时，机组能自动处理，例如，冷剂水低位控制器动作时，暂停冷剂泵的运转，待冷剂水上升到一定高度时，冷剂泵又会自动启动。但有的安全装置动作时，须故障排除后，才能重新启动，如冷剂泵过载继电器动作，则机组按照停机程序自动停机，必须人工排除故障后才能重新开机。

表 5-14 安全装置一览表

名称	用途与给定值	名称	用途与给定值
冷水流量控制器	冷水缺水保护, 一般水量低于给定值的一半时断开	冷却水流量控制器	冷却水断水保护, 一般水量低于给定值的 75% 断开
冷剂水低温控制器	冷剂水防冻, 一般低于 3℃ 时断开	稀释温度控制器	防止停机时结晶, 低于 60℃ 断开, 高于 65℃ 闭合
冷剂水高位控制器	防止溶液结晶	冷剂泵过载继电器	保护冷剂泵
冷剂水低位控制器	防止冷剂泵汽蚀	溶液泵过载继电器	保护溶液泵
溶液液位控制器	防止高压发生器 (特别是直燃型机组高压发生器) 中液位变化	溶液高温控制器	防止溶液结晶及高温
高压发生器压力继电器	防止高压发生器高温、高压	排烟温度继电器	用于直燃型机组, 防止燃烧不充分

主要安全装置动作时的处理方法见表 5-15, 应说明的是, 安全装置的误动作, 也可能非安全装置本身的原因, 而是由于电压低、接线、接头不良、有灰尘或水分等原因, 引起安全装置的误操作。因此, 应清洁接点, 拧紧接点或更换连接件。由于制造厂不同, 机组的安全保护装置略有差异, 应按制造厂提供的使用说明书或其他技术资料处理。

表 5-15 安全装置动作时的处理方法

动作情况	处理方法
冷水、冷却水流量开关动作	<ol style="list-style-type: none"> <li>1) 检查水泵的运转是否正常, 反转时调换三相电动机中任意二相的接线</li> <li>2) 检查压力是否正常, 若有空气吸入, 应检查吸入管的吸入位置</li> <li>3) 把排出阀全开</li> <li>4) 把运转时从压力表上读得的压力与泵的主要指标 (扬程) 相比, 当压力表读得的压力高时, 排出管堵塞或有水垢附着; 压力低时, 泵的滤网堵塞或吸入管堵塞</li> <li>5) 叶轮堵塞, 拆开清除</li> </ol>
冷剂水、冷水恒温控制开关动作	<ol style="list-style-type: none"> <li>1) 检查冷剂水、冷水出口温度给定值是否低于设计值</li> <li>2) 检查冷水量是否正常, 当冷水量减少时, 应根据上面第 1 项检查冷水泵</li> <li>3) 负荷低于制冷量调节范围时, 改变自动启动和停机的方式, 或停止运行</li> <li>4) 检查冷却水温度是否过低</li> </ol>
屏蔽泵过载继电器动作	如果发生汽蚀 (有啦啦啦啦的声音), 加入溶液或冷剂水; 如果泵内结晶, 应从外部通蒸汽熔晶
溶液液位控制器动作	<ol style="list-style-type: none"> <li>1) 检查液位控制器的动作是否灵敏</li> <li>2) 检查液位控制器的控制点是否准确</li> <li>3) 检查溶液泵的运转是否正常</li> <li>4) 检查吸收器的液位是否正常</li> </ol>
高压发生器压力继电器动作	<ol style="list-style-type: none"> <li>1) 检查机组的气密性、抽气装置工作是否正常, 机组是否泄漏</li> <li>2) 检查冷却水温度是否过高</li> <li>3) 检查冷却水是否断水或流量过小</li> <li>4) 检查冷却水传热管是否结垢</li> </ol>

安全装置--动作,蜂鸣器等要发生报警信号,通常都要紧急停机。同时,控制盘上的指示灯表明故障的原因,应首先立即关闭热源供应主截止阀,停止能量供应,然后再参照表5-15查明处理方法,并依据运行日记,查明真正的原因。

### 8. 燃烧器故障诊断分析

直燃型溴化锂吸收式冷热水机以燃油或燃气为能量,靠燃烧器燃烧来取得加热源。因此,燃烧器的管理和故障排除,是直燃型机组的重要管理工作之一。

燃烧器有燃油燃烧器、燃气燃烧器及燃油燃气两用燃烧器。其主要故障如下:

#### (1) 点火失败

点火失败的主要原因有:

1) 没有供电。应合上电源,对系统进行供电。

2) 手动燃烧供应阀门关闭,无燃烧供应,无法点火,燃烧器反馈保护装置作用,发出报警声。此时应打开燃料阀门,以供给燃料,同时,按燃烧器复位按钮、消声,再按下启动按钮

3) 点火电极间隙距离太大。由于电极棒的磨损,使火花间距加大,应调节电极间距离到规定值。

4) 点火 电极和电路绝缘不良。由于点火电极受潮及电极和电路绝缘下降,应排除并接地,同时清洁电极或更换受损的电极和电线。一般来说,电极棒使用两年要更换。

5) 燃烧器控制器失灵。检修控制器,更换零件。

6) 燃烧器电动机不运转。

#### (2) 燃烧器电动机不运转

一般由于下列原因引起:

1) 没有供电 应供给电源。

2) 熔丝损坏 更换熔丝。

3) 燃烧器电动机故障 检查电动机接线是否正确,测量电动机绕线和壳体之间电阻,绝缘性能,进行检修或更换电动机。

4) 控制器失灵或控制线路中断 更换控制器,检查控制线路,寻找断开点并接通。

5) 燃料供应中断 检查燃料系统,检查主燃料供应阀。打开燃烧供应阀门,检查油泵是否运转。

#### (3) 泵故障

1) 不输油 对于燃油燃烧器,油泵不供油主要有下述几种原因:①泵本身有故障,如齿轮损坏,应检修或更换;②吸入阀不密封而泄漏,应拆下清洁或更换;③吸入管不密封泄漏,检查原因,如接头漏接,拧紧接头;④过滤器受污染而堵塞或者泄漏,应清洁过滤器,必要时更换过滤器;⑤燃料量少或压力控制阀有故障,应更换油泵。

2) 泵机械噪声过大 泵内有空气造成噪声,应旋紧接头并将泵内空气排除;泵油管内真空度太高,是由于过滤器污染堵塞或阀门未全打开,应清洗或更换过滤器,打开所有阀门,以防泵吸空。

#### (4) 喷嘴故障

对燃烧器来说,喷嘴的好坏直接影响燃料的燃烧状况。其主要故障有:

1) 雾化不均匀 喷嘴受损或受污染堵塞,应拆下喷嘴,进行清洗或者更换;使用时间

过长, 喷嘴磨损, 拆下更换喷嘴; 过滤器堵塞, 拆下清洗; 旋流盘松动, 拆下喷嘴, 上紧旋流盘。

2) 无油喷出 喷嘴堵塞, 无法使油喷出, 应拆下喷嘴进行清洗。

3) 喷嘴泄漏 关闭机构, 应更换之。

### 9. 故障诊断分析综述

对于故障的出现, 既不能慌忙, 但也要认真对待, 首先应该关闭能量供应主阀, 然后, 认真分析, 找出故障原因并加以消除。

#### (1) 蒸汽型溴化锂吸收式机组

蒸汽型溴化锂吸收式机组主要故障及其排除方法已在上面作了较详细的叙述, 概括起来有以下几个方面:

1) 机组中即使存在少量不凝性气体, 也可使机组性能大幅度下降, 同时, 加剧了溴化锂溶液对机组金属材料的腐蚀。因此, 机组的真空度, 特别是机组的气密性, 是十分重要的, 是引起溴化锂吸收式机组产生故障的主要根源, 应特别注意。

2) 溴化锂溶液的结晶故障, 在机组运行中或停机期间, 也是经常遇到的。在机组运行中, 注意能量供应不应过高过快, 冷却水温度不应过低, 在停机中, 溶液应稀释至在环境最低温度下不产生结晶的质量分数范围。

3) 为了防止制冷剂水及冷水的结冰而损坏机组, 首先应检查低温保护(温度传感器)的好坏, 更重要的是, 应按实际温度来校准传感器的显示温度, 两者尽量一致。此外, 应检查和调节流量开关(靶式流量计), 以防冷水泵断电或因故障停止送水, 以免传热管因冷水结冰而损坏。

4) 制冷剂水的污染也是常见的经常要解决的问题。应经常观察制冷剂水的颜色, 定期测量制冷剂水的相对密度。

5) 在停机期间, 当环境温度低于 $0^{\circ}\text{C}$ 时, 应将机组各部件中所有存水放尽, 以防结冰损坏机组。

蒸汽型溴化锂吸收式机组常见故障及其排除方法详见表 5-16。需要说明的是, 表 5-16 中所列故障, 冷却水泵、冷水泵、冷却塔及空调器等的故障未列入表中。

表 5-16 蒸汽型冷水机组常见故障及其排除

序号	现象	原因	排除方法
A	机组无法启动	1) 无电源进控制箱(无状态显示) 2) 控制电源开关断开 3) 控制箱熔丝熔断	1) 检查主电源及主空气开关 2) 合上控制箱中控制开关及主空气开关 3) 检查回路接地或短路, 换熔丝
B	启动时溴化锂溶液结晶	1) 冷却水温度过低 2) 空气漏入机内 3) 抽气装置效果不良	1) 把冷却水旁通, 使温度升高到给定值。检查冷却塔风机运行情况, 使冷却水温不致下降过低 2) 抽真空, 排除空气, 溶液泵汽蚀时, 运行辅助真空泵抽真空。徐徐加负荷 3) 检查抽气装置所有的手动阀。通过运行检查是否有实际抽气能力

(续)

序号	现象	原因	排除方法
C	运行中溴化锂溶液结晶	1) 冷却水温过低或过高 2) 蒸汽压力高于设计值 3) 溶液循环量不足, 浓溶液质量分数高 4) 表面活性剂不足 5) 抽气装置效果不良 6) 有空气泄入 7) 水室隔板泄漏	1) 参见 B 的 1) 项 2) 降低蒸汽压力 3) 加大送往发生器的溶液循环量 4) 添加表面活性剂 5) 参照 B 的 3) 项 6) 检漏 7) 打开水室, 进行检查并按要求安装
D	制冷量低	1) 空气漏入机内 2) 冷凝器传热管结垢, 冷剂水温度逐渐升高 3) 抽气效果不良 4) 表面活性剂(辛醇)不足 5) 蒸汽调节阀给定值不适当 6) 冷却水量不足, 或冷却水温过高 7) 全负荷时发生器溶液温度低于设计值(全负荷时溶液温度要作记录)	1) 参照 B 的 2) 项 2) 清扫传热管, 若因水质引起, 应调整水质 3) 参照 B 的 3) 项 4) 添加表面活性剂 5) 调整蒸汽调节阀的给定值 6) 调整冷却水旁通量, 检查冷却塔风机是否运行, 检查冷却水管路中的滤网 7) 提高蒸汽压力, 检查蒸汽滤网和阻汽排水器
E	机组因安全装置动作而停机	1) 电动机因过载而不转 2) 屏蔽泵因过载而损坏 3) 冷剂水低温(防冻)继电器不动作 4) 控制箱熔丝熔断	1) 使过载继电器复位, 寻找过载的原因 2) 若泵汽蚀, 则加入溶液或冷剂水; 若泵内部结晶, 则用蒸汽熔晶 3) 检查温度继电器动作的给定值。给定值偏低时, 重新把给定值调整至设计值, 检查冷却水温度是否过低 4) 检查回路接地, 换熔丝
F	停机期间结晶	1) 稀释循环的时间不够 2) 蒸汽调节阀没有完全关闭 3) 长时间通以低温冷却水	1) 检查稀释温度继电器的给定值, 给定值为 60℃。如果仍然结晶, 再调低给定温度 2) 检查调节阀的关闭情况 3) 关闭冷却水泵
G	停机期间真空度下降	空气漏入机内	进行气密性试验
H	抽气装置运转不正常	1) 没有溶液到抽气装置 2) 抽气装置结晶 3) 抽气阀门开度不对	1) 检查所有的阀门是否处于正常状态 2) 用蒸汽从外部消除结晶 3) 检查阀门及掌握操作方法
I	机内空气泄漏情况判断		测定吸收器损失, 当超过 1.33℃ 时, 可以认为有空气泄漏

(续)

序号	现象	原因	排除方法
J	冷水出口温度过高(机组运行、冷水温度高于设计)	1) 蒸汽控制阀未打开 2) 设置点太高 3) 冷却负荷过大(机组有负荷时) 4) 冷水流量过大(大于设计) 5) 冷却水流量低(低于设计) 6) 冷却水进口温度高(高于设计) 7) 蒸汽压力低(低于设计值) 8) 蒸汽凝水量不足 9) 管子结垢(热交换差) 10) 需要加辛醇 11) 机组内有不凝性气体	1) 检查能量控制是否置于自动检查能量控制的初始设定 2) 在控制盘上重新设定温度 3) 检查引起过大负荷的原因 4) 检查所选参数的压力降,重新设定流量 5) 检查其压力降,并重新设定 6) 检查冷却塔运行情况和温度控制 7) 升高到设计参数 8) 检查疏水阀、滤网、阀和凝水箱 9) 清洗管子,确定一下是否需要水处理 10) 溶液取样,如果需要可加入辛醇 11) 见序号1)

## (2) 直燃型溴化锂吸收式冷热水机组

直燃型冷热水机与蒸汽型机组一般故障基本类同,但直燃型复杂的多。由于直燃型机组高压发生器不仅代替了蒸汽型机组的高压发生器,而且具有锅炉的作用,因此,需要有燃烧系统,其中燃烧器也会发生各种故障。为了保证正常的燃烧,需要一定的空燃比,因而风机是必不可少的,同时它也会带来一定的故障。

机组的燃料系统由很多部件组成,如用油为燃料,油泵是主要的运动部件,也会带来一定的故障。此外各种阀门,过滤装置都有可能出现故障。

燃烧系统有独立的控制系统,其电气元件也要出现故障,需要检修管理。

表 5-17 为直燃型机组常见故障及其排除方法。

表 5-17 直燃型冷热水机常见故障及其排除

序号	现象	原因	排除方法
A	机组无法启动	1) 无电源进控制箱(无状态显示) 2) 控制电源开关断开 3) 控制箱熔丝熔断	1) 检查主电源及主空气开关 2) 合上控制箱中控制开关及主空气开关 3) 检查回路接地或短路,换熔丝
B	小火时或点火时燃烧器熄灭	1) 手动燃料供应阀关闭 2) 供气压力不正常 3) 风门或燃料供应阀不联 4) 燃烧空气不充足 5) 燃烧器故障(原因多种)	1) 打开燃料供应阀 2) 检查燃料供给及压力调节阀 3) 检查并调整 4) 开大风门 5) 参见燃烧器手册
C	启动时结晶	1) 冷却水进口温度过低 2) 空气漏入,或机内积存大量不凝性气体 3) 超负荷	1) 把冷却水旁通,使温度上升。检查冷却水进口温度控制器 2) 抽真空,溶液泵汽蚀时用真空泵抽气;确定通大气的阀门完全关闭,检查抽气装置的效果是否良好,必要时进行气密性试验 3) 慢慢加负荷

(续)

序号	现象	原因	排除方法
D	停机期间结晶	1) 稀释不充分 2) 冷却水机停机后, 长时间通以低温冷却水	1) 检查稀释温度或时间继电器的给定值和动作情况。检查冷剂水旁通阀的动作情况 2) 关闭冷却水泵
E	运行中结晶	1) 冷却水进口温度过高或过低 2) 冷却水量过少(冷却水进出口温差大)或过多 3) 冷水、热水、冷却水系统传热管结垢 4) 空气漏入机内或积存不凝性气体 5) 表面活性剂不足 6) 超负荷 7) 燃烧装置动作不良或给定值不当, 燃烧量过大 8) 水室或气室隔板泄漏 9) 冷剂水充注量不足	1) 调整冷却水旁通阀, 检查冷却水进口温度控制器, 检查冷却塔 2) 检查冷却水配管中阀门的开启度, 拆下冷却水管路中的滤网, 检查冷却水泵 3) 清扫传热管 4) 参照C的2)项 5) 添加表面活性剂(辛醇) 6) 检查负荷系统 7) 检查燃烧系统(燃料压力、燃料流量、控制风门动作情况等), 检查温度控制器 8) 打开水室进行检查, 按要求安装 9) 补充冷剂水
F	制冷量降低	1) 机内有空气或不凝性气体 2) 冷却水进口温度高 3) 冷却水量少 4) 传热管结垢或因异物而堵塞 5) 表面活性剂不足 6) 冷剂水中混有LiBr溶液 7) 燃烧装置的动作不良或给定值不当, 燃烧量少 8) 水室隔板泄漏 9) 制冷、采暖转换阀没有完全关闭 10) 冷剂水从冷剂水旁通阀中旁通走 11) 冷剂水补充过量	1) 参照C的2)项 2) 参照E的1)项 3) 检查冷却水配管中阀门的开度, 检查冷却水配管中的滤网, 检查冷却水泵 4) 参照E的3)项 5) 参照E的5)项 6) 冷剂水取样, 当密度大于1.04时, 进行冷剂水再生。 7) 参照E的7)项 8) 参照E的8)项 9) 检查转换阀 10) 关闭冷剂水旁通阀, 必要时拆开冷剂水旁通阀检查 11) 放出冷剂水
G	采暖量下降	1) 燃烧装置不良, 燃烧量减少 2) 水室或气室隔板泄漏 3) 制冷、采暖转换阀没有完全关闭	1) 参照F的7)项 2) 参照F的8)项 3) 参照F的9)项
H	热水出口温度过低	1) 设定点太低 2) 热负荷过大 3) 热水管堵塞 4) 高压发生器传热管堵塞(排烟温度高) 5) 机组中有非凝性气体 6) 能量控制故障 7) 燃烧器能量控制不能完全打开 8) 燃烧器燃烧效率低 9) 热水流量过大	1) 重新设定 2) 检查过负荷原因 3) 清洗管子 4) 检查传热管, 检查空气供给 5) 检查抽气装置及机组气密性 6) 检查能量控制设定及运行情况 7) 将机组及燃烧开关置于自动位置 8) 调节燃烧器控制 9) 检查测量仪表, 重新设定



(续)

序号	现象	原因	排除方法
I	冷水(热水)出口温度不稳定	1) 温度控制器给定值整定不妥 2) 外界负荷变化	1) 调整温度控制器的给定值, 检查给定温度及比例带、积分时间 2) 使外界负荷稳定
J	安全装置动作冷热水机组故障停机(警报蜂鸣器响)	1) 冷剂泵异常 2) 溶液泵异常 3) 冷剂水低温(热水高温)继电器动作  4) 高压发生器、高压控制器或溶液高温继电器动作 5) 空气压力低, 压力开关动作 6) 燃料压力降低或升高, 压力开关动作 7) 排气高温继电器动作  8) 熄火(安全开关动作)	1) 若过负荷继电器动作, 则按下电磁开关的复位装置, 检查电动机温度, 电流值和绝缘情况 2) 参照 J1) 项 3) 检查温度继电器动作及给定值, 温度控制器冷(热)水出口温度的给定过低(高)时, 根据样本要求调好 4) 检查冷却水量是否过少, 检查冷剂水阻汽排水器的动作 5) 检查风机(检查过负荷继电器动作) 6) 寻找燃料压力变化的原因 7) 检查传热管内表面, 若有烟灰附着, 应予清除(高压发生器), 检查空燃比, 如果空气过剩, 应予调整 8) 通过点火试验, 检查各阀和旋塞的开度, 检查点火枪、火的动作情况、燃料量、空气量、空燃比、主燃烧器和点火燃烧器
K	燃烧火焰不正常	1) 空燃比不恰当 2) 燃烧器喷嘴阻塞	1) 若燃烧压力变动, 检查其原因, 再调整空燃比 2) 检查燃烧器喷嘴
L	溶液泵气蚀	1) 溶液量不足 2) 结晶 3) 溶液循环量过大(质量分数差小)	1) 加溶液 2) 熔晶 3) 调节溶液循环量
M	冷剂泵气蚀	1) 冷剂水量不足 2) 液位开关(低)不灵 3) 冷却水温过低	1) 加冷剂水 2) 调好液位开关, 使动作正常 3) 调节冷却水温或添加冷剂水
N	抽气装置工作不正常	参见表 5-16H	参照表 5-16H
O	运行过程中停电	外部原因	关闭热源主阀
P	停机期间真空度下降	有泄漏地方	关闭通大气的阀门, 检查通大气部位是否松弛, 必要时进行气密性试验

### (3) 屏蔽泵

溴化锂吸收式机组中的运动部件主要是屏蔽泵——溶液泵及冷剂泵。可以说, 屏蔽泵是溴化锂吸收式机组的“心脏”。因此, 维护和管理好屏蔽泵, 是保证机组正常运行的重要工作之一。在实际使用中, 屏蔽泵的故障往往是由多种原因相互影响所致。因此, 在分析和判断

故障原因时，不能单独归咎于某一原因，在排除故障时，要一个一个原因加以排除。在吸收式机组中，屏蔽泵主要故障及排除有如下几项：

1) 屏蔽泵气蚀 泵都有吸程要求，屏蔽泵也不例外。由于溴化锂吸收式机组的特殊要求，对屏蔽泵气蚀余量要求特别苛刻，如果屏蔽泵入口不达到一定的压力，泵就会产生气蚀，造成屏蔽泵的异常运行和过早损坏。屏蔽泵气蚀原因及排除方法见表 5-18。

表 5-18 屏蔽泵气蚀原因及消除方法

气 蚀 原 因	排 除 方 法
溶液质量分数过高	检查热源供热量和机组是否漏气
制冷剂与溶液量不足	添加制冷剂与溶液至预定的数量
热交换器内结晶，发生器液位升高	将制冷剂旁通至吸收器中，根据具体情况注入制冷剂或溶液
制冷剂运转时制冷剂旁通阀打开	关闭制冷剂旁通阀
负荷太低	按照负荷调节制冷剂泵排出的制冷剂水量
解释运转时间太长	调节稀释控制继电器，缩短稀释时间

2) 屏蔽泵轴承的磨损或损坏 屏蔽泵中的轴承一般用石墨制成。石墨轴承的润滑和冷却靠的是自身排出液体的一部分。因此，石墨轴承的磨损或损坏是屏蔽泵最易出现的故障，产生故障的主要原因及排除方法如下：

①溴化锂溶液内有杂物。由于溶液内的杂物将过滤网堵塞，使泵润滑不良，轴承磨损。此时应将溴化锂溶液再生，且检查泵过滤网并清洗之。

②泵产生气蚀。机组在运行中液位过低，或者泵的吸程不够，泵会产生气蚀，使泵的润滑和冷却液减少，致使轴承磨损加剧或损坏。应检查泵的吸入高度是否满足，检查泵的气蚀原因并清除。

③泵的内循环量少。由于溴化锂溶液内有杂物，使泵过滤网堵塞，或产生气蚀，使泵冷却液减少。应检查并清洗过滤网，并检查泵冷却环流管。

④工作流量处于不恰当的范围（轴向载荷过大）。若工作溶液量范围不恰当，会使泵轴向负载过重，使轴承磨损或损坏，此时应将泵流量调整到适当的流量范围内。

⑤回转部件的动平衡破坏，使泵的径向负荷过大，同样损伤轴承。应检查并修理回转部件。

3) 泵电动机电流值增加 产生的主要原因及排除方法如下：

①泵内部流体阻力增加（负荷增加）。检查泵壳体、叶轮及诱导轮，表面粗糙时，用砂纸或机械方法将其表面磨光。

②轴承接触面异常（机械损耗增加）。应检查并调换轴承、轴套、推力板，消除轴承摩擦增大原因。

③转子和定子接触不良（机械损耗增加）。检查定子和转子表面有无膨胀变形等异常情况，消除轴承磨损原因。

④叶轮与泵壳接触不良。检查泵轴与叶轮的安装，并检查泵轴的弯曲度。若轴弯曲不符合规定时，应校正或调换新轴。

⑤泵壳内有异物。屏蔽泵大多为焊接成的，在安装焊接时，可能有焊渣掉入泵内，同

时，溴化锂溶液中的杂物也会吸入泵内，造成严重后果。此时应拆下泵壳，检查泵内有无异物。

⑥泵电动机绝缘电阻下降，线圈电阻三相不平衡（电动机异常）。测定电动机绝缘电阻、线圈电阻。若电动机受湿、应用喷灯慢慢烘干电动机。如果不能使绝缘电阻、线圈电阻复原时，则要调换定子。

⑦电动机缺相运行。检查泵电动机接线部位的紧固状态，有松动时要加以紧固。

⑧电源的电压及频率的变动。检查电路电源。

4) 热继电器保护装置频繁动作 产生的主要原因及排除方法如下：

①泵电动机过载（过载发热）。若泵流量过大，会使泵发热。检查工作流量是否在设计流量范围内。

②电动机过热。检查工作液体是否过热，检查并清洗泵过滤网及环流配管。

③热继电器故障。检修或调换热继电器。

5) 屏蔽泵转子堵塞 产生的主要原因及排除方法如下：

①泵体内有异物吸入（泵壳与叶轮咬死）。拆开泵壳，去除异物，必要时可考虑在泵进口装过滤网，但阻力不能大，否则会影响泵吸入压力而产生气蚀。

②轴承破损。轴承磨损会使泵壳体与叶轮咬死，应检查轴承，并排除轴承破损原因，调换轴承及轴套。

③轴弯曲。轴的弯曲度过大会使壳体与叶轮咬死，应矫正轴的弯曲度，必要时更换新轴。

④回转部件与静止部件的同心度不良。这也会使壳体和叶轮咬死，检查并测定同心度。不符合规定的要调换零件。

⑤轴承异常烧损，使轴承与轴套咬死，找出轴承烧损原因。

⑥轴承与轴套内有异物，会使轴承与轴套咬死，检查工作溶液状态，必要时可在泵口装上过滤网，但要注意泵的吸程要求。

⑦轴承与轴套间的间隙太小。这种情况也会使轴承与轴套咬死，应改变轴承的外形尺寸，防止因膨胀而引起咬死故障。

⑧电动机烧坏。调换电动机定子。

6) 屏蔽泵振动大 产生的主要原因及排除方法如下：

①轴承磨损。检查轴承磨损原因并排除。根据屏蔽泵生产厂提供的轴承磨损极限数值检查轴承，若磨损超过规定值，应调换轴承。

②泵壳与叶轮或诱导轮接触。检查零件尺寸是否符合要求，不符的应修正或调换零件。

③泵的安装螺栓松动。应拧紧所有螺栓。

④泵发生气蚀。检查泵入口液位高度，使泵的吸程达到规定要求。

⑤泵工作流量过大或过小。检查泵的运转条件，阀门的开启度，以保证泵流量在规定的范围内。

⑥电动机逆向转动。检查泵的转动方向，改变接线，使泵的旋转方向正确。

⑦与配管系统发生共振。拧紧配管支架。

⑧泵的回转部件动平衡不良。检查并校正泵的动平衡。

7) 屏蔽泵的噪声大 泵有异常声者的原因及排除方法如下：

①泵旋转方向相反。改变电动机接线，使泵旋转方向正确。

②泵的流量过大或过小。检查机组运转情况，使泵的流量在规定的范围内。

③泵发生气蚀。检查泵入口液位高度，使泵达到规定的吸入高度。

④泵吸入异物。检查泵并排除异物，必要时在泵入口处装过滤网，但应注意入口压力达到规定值。

⑤泵壳与叶轮或诱导轮接触。检查并调换轴承，若轴弯曲时应校正，必要时更换轴；对泵壳及叶轮接触部分要作精心加工，若接触痕迹深，无法修正时，应更换零件。

⑥泵内部螺钉松动。检拆泵，检查泵内部螺钉有无松动，若螺钉松动，应拧紧松动螺钉。

8) 泵流量及扬程达不到要求 产生的原因及排除方法如下：

①泵旋转方向不对。改变电动机的接线方向，使泵旋转方向正确。

②泵产生气蚀。检查泵气蚀原因并清除之。

③泵吸入空气。紧固泵吸入管道的连接部位，检查入口管道焊接处是否密封或管道有无损坏。

溴化锂吸收式机组在运行中，若发现屏蔽泵有异常现象时，应停机检查，并排除故障。屏蔽泵的主要故障及排除方法见表 5-19。

表 5-19 屏蔽泵常见故障及其排除

故障	原因	处理方法
通电后屏蔽泵启动不灵，发出嗡嗡声音	1) 电源电压过低 2) 三相电源有一相断电 3) 定子绕组烧坏	1) 调整电压至 380V 左右 2) 检查线路是否良好，接头是否紧密，检查插座、插头 3) 调换绕组
运转中，电动机剧烈发热、转速下降，流量减少	1) 电压过低，电流增大，绕组发热 2) 二相运行 3) 轴承磨损，定子与转子碰擦 4) 电动机绕组短路 5) 润滑管路阻塞	1) 调整电压 2) 检查线路及接头 3) 调换轴承 4) 调换绕组 5) 清洗润滑管路
电动机启动时，熔断器烧坏	1) 叶轮不转 2) 电动机绕组短路 3) 定子屏蔽套破裂，液体浸入绕组，绝缘电阻下降，绕组与地击穿	1) 拆开检查，消除脏物，检查叶轮是否与壳体相碰 2) 调换绕组 3) 调换绕组及屏蔽泵
流量扬程不够	1) 灌注高度不够 2) 液体密度与粘度不符合原设计要求 3) 泵或管路内有杂物堵塞	1) 增加灌注高度，减少吸入端阻力 2) 进行换算并调整 3) 检查并清洗
功率过大	1) 总扬程与泵的扬程不符 2) 液体密度与粘度不符合原设计要求 3) 密封环磨损过多 4) 转动部分与固定部分发生碰擦	1) 降低排出阻力 2) 进行换算并调整 3) 更换叶轮或密封环 4) 检查并校正轴的位置

(续)

故障	原因	处理方法
发生振动及噪声	1) 灌注高度不够 2) 流量太小 3) 轴承磨坏 4) 转子部分不平衡, 引起振动 5) 泵内或管路内有杂物堵塞	1) 增加灌注高度, 减少吸入端阻力 2) 加大流量, 或安装旁通循环管 3) 更换轴承 4) 检查并消除故障 5) 检查并清理

#### (4) 真空泵

溴化锂吸收式机组是在高真空下运行的, 无论采用自动抽气装置, 还是采用机械抽气装置, 都离不开真空泵。真空泵性能的好坏直接影响到机组的正常工作。为此, 除了真空泵的维护保养之外, 应掌握真空泵的故障及其排除方法, 以保证真空泵的性能, 确保机组的安全正常运行。目前, 溴化锂吸收式机组所采用的真空泵通常是双级串联旋片式真空泵, 电动机和泵体连接方式一般有联轴器直接连接和用传动带间接连接两种。

真空泵极限真空达不到要求, 是真空泵常见也是首要排除的故障, 其主要是真空泵零件的损坏或老化、油的乳化及油温过高等原因所致。真空泵常见故障及其排除方法见表 5-20。

表 5-20 真空泵常见故障及其排除

故障	原因	排除方法
极限真空不高	1) 油位太低, 油对排气阀不起油封作用, 有较大的排气声 2) 油牌号不对 3) 油被可凝性水蒸气污染而乳化 4) 泵口外接容器、测试表管道、接头等泄漏 5) 真空电磁阀失灵 6) 旋片弹簧折断 7) 油孔堵塞, 真空度下降 8) 旋片、定子磨损 9) 吸气管或气镇阀橡胶件装配不当, 损坏或老化 10) 真空系统严重污染, 包括容器、管道等	1) 可加油, 油位呈中心线上下 5mm 范围 2) 换牌号正确的真空泵油 3) 换新油, 可开气镇阀净化 4) 应检查泄漏处并消除之, 若漏气大, 则有吸气声 5) 检修真空电磁阀 6) 应更换新的弹簧 7) 放油, 拆下油箱, 松开油嘴压板, 拔出进油嘴, 疏通油孔, 但尽量不要用棉纱头擦零件 8) 应检查、修整或更换 9) 应调整或更换 10) 应给予清洗
喷油	1) 油位过高 2) 油气分离器无油或有杂物 3) 挡液板松脱, 位置不正确	1) 放油使油位正确 2) 检查并清洁检修 3) 检查并重新装配
漏油	1) 放油旋塞和垫片损坏 2) 油箱盖板垫片损坏或未垫好 3) 有机玻璃热变形 4) 油封弹簧脱落 5) 气镇阀停泵未关 6) 油封装配不当磨损	1) 检查并更换 2) 检查、调整或更换 3) 更换、降低油温 4) 检查、检修 5) 停泵应关闭 6) 重新装配或更换

(续)

故障	原因	排除方法
噪声	1) 旋片弹簧折断, 进油量增大 2) 轴承磨损 3) 零件损坏	1) 检查并更换 2) 检查、调整, 必要时更换 3) 检查、更换
返油	1) 真空电磁阀故障 2) 泵盖内油封装配不当或磨损 3) 泵盖或定子平面不平整 4) 排气阀片损坏	1) 检查真空电磁阀 2) 更换 3) 检查并检修 4) 更换

### (5) 燃烧器

燃烧器分燃油燃烧器、燃气燃烧器以及燃油燃气两用燃烧器。由于燃烧器所燃烧的燃料不同, 因而发生故障也不尽相同。

1) 燃油燃烧器 如果燃烧器发生故障, 应首先检查下列正常运行的前提条件是否满足:

- ①检查电线是否有电, 无电应合上电源供电。
- ②检查有无油供应, 手动燃料供应阀是否打开。
- ③检查所有控制器、温度控制器等是否设定正确, 是否有故障。

如果燃烧器故障并非上述原因造成, 应按表 5-21 检查并排除故障。

表 5-21 油燃烧器常见故障及其排除

故障	原因	排除方法
1) 无点火	点火电极间隙太大 点火电极污染或潮湿 燃烧器控制器故障 绝缘体开裂 点火电缆炭化	调整之 清洗并调整之 更换之 更换之 更换, 找出原因, 修理
2) 燃烧器电动机不能启动	过载脱扣 接触器故障 燃烧器电动机故障	检查给定值 更换 更换
3) 泵故障 不供油  泵有机械噪声	齿轮损坏 吸入阀漏泄 油管有漏泄 切断阀关闭 过滤器堵塞 压力控制阀故障 流量减少 泵内有空气 泵油管内真空度太高	更换 拆下清洗或更换 上紧接头 打开之 清洗之 更换阀 更换泵 上紧接头 清洗滤器, 各阀全部打开

(续)

故障	原因	排除方法
4) 喷嘴故障 雾化不均匀  无油流 喷嘴漏	旋流盘松动 孔板(喷嘴)部分堵塞 滤器堵塞 磨损 喷嘴堵塞 喷嘴关闭机构故障	拆下喷嘴, 上紧旋流盘 拆下清洗 拆下清洗 更换 拆下清洗 更换
5) 带火焰探测器的燃烧控制器 对火焰无反应  在运行顺序中中断闭锁灯亮	火焰探测器被遮黑 温度过高, 已过载损坏 火焰不正常	清洁之 更换 检查接线及电压复位
6) 燃烧头被油弄污或严重积炭	给定值不正确 燃烧头不正确 喷嘴尺寸不对 燃烧空气量不对 锅炉室通风不够	修正 更换 更换 重新调整燃烧器 锅炉室通风必须通过永久性的开口进行。开口的横截面积必须等于装置的烟窗横截面积的 50% 以上

2) 气体及油/气两用燃烧器 燃烧器发生故障时, 应首先检查下列正常运行的前提条件是否满足:

- ①是否有电、若无电, 应合上电源开关, 向燃烧器系统供电。
- ②供气管路上的燃气压力是否正确, 以及手动燃料阀是否打开。
- ③油箱里是否有油 (只对两用燃烧器而言)。
- ④所有控制器, 如温度控制器等是否有故障或设定是否正确。
- ⑤燃烧时空气量及燃气量的比值 (空燃比) 是否改变。

如果确定燃烧器故障不是由上述原因所引起, 则必须对燃烧器有关功能进行测试。就要解除连锁, 准确地观察其工作过程, 找出故障原因。常见故障及其排除方法见表 5-22。

表 5-22 油气两用燃烧器常见故障及其排除

故障	故障原因	排除方法
一般故障 燃烧器电动机不转	1) 没有电压 2) 熔丝损坏 3) 零线中断 4) 电动机失灵 5) 控制电路中断  6) 燃气输送中断  7) 球阀被关闭 8) 控制器失灵	1) 接上电路 2) 更换 3) 检修 4) 检修或更换 5) 寻找断开点, 接通或断开调节器或监控器  6) 在长时间燃气量不足的情况下, 通知燃气管理机构 7) 打开球阀 8) 更换

(续)

故障	故障原因	排除方法
空气量不足 燃烧器电动机运转，但在预吹扫后停机 燃烧器电动机运转，但在大约 20s 后停机（只对带有密封性检验装置的设备而言） 燃烧器电动机运转，但在 10s 后在预吹扫状态中停机	1) 空气压力开关失灵 2) 压力开关受污，管道阻塞 3) 电磁阀不密封 4) 压力开关触点没有接在运转位置（空气压力太小） 5) 鼓风机受污染 6) 燃烧器电动机旋转方向错误	1) 更换 2) 清洁 3) 排除不密封的情况 4) 正确调节压力开关，如果需要，进行更换 5) 清洁 6) 电源换极
点火失败 燃烧器电动机运转，电压加在控制器上，没有点火，稍后停机	1) 点火电极间距离太大 2) 点火电极或电路接地 3) 点火变压器失灵	1) 调节电极间距 2) 排除接地，更换受损电极或电缆 3) 更换点火变压器
火焰未形成 电动机运转，点火正常，但稍后故障停机 在带有密封性检验装置的设备中燃烧器电动机运转，点火正常，但稍后停机 (无故障显示)	1) 电磁阀没有打开，因为电磁阀线圈损坏或电缆断裂 2) 电磁阀不密封 3) 过滤器堵塞	1) 更换电磁阀或排除电流不通的故障 2) 排除不密封的情况 3) 清洁或更换
在火焰形成后停机 火焰形成，但在额定负载的高运转情况下停机	1) 过滤器受污染 2) 调压阀由于惯性工作 3) 气量计失灵或深层管道积水	1) 清洁过滤器 2) 检验吸油喷嘴 3) 通知燃气管理机构来修理
在电离过程中火焰监控故障 燃烧器电动机运转，可以听到点火声，火焰形成正常，但随后故障停机 火焰传感器	1) 电离电流不稳，太低 2) 燃气/空气混合调节不妥点火火花影响到电离电流 3) 紫外线探头受污 4) 光亮太弱 5) 紫外线探头失灵	1) 改变电离电极位置，排除电离电路及接线柱中的过高环境电阻（将接线柱拧紧） 2) 重新调节 点火变压器初级线圈更换接线相位 3) 清洁（去油脂）探头 4) 检测燃烧调节 5) 更换
泵故障 不输油 机械噪声很大	1) 泵失灵 2) 功率降低 3) 进油阀不密封 4) 进油管不密封 5) 截流阀被关闭 6) 过滤器受污染 7) 过滤器不密封 8) 油管不密封 9) 泵吸入空气 10) 油管中真空度太高	1) 更换 2) 更换泵 3) 拆下进油阀清洗或更换 4) 密封进油管 5) 打开 6) 清洁 7) 更换 8) 旋紧，排气 9) 旋紧，排气 10) 清洁过滤器、阀门完全打开
喷嘴故障 雾化不均	喷嘴受污或受损	清洁喷嘴或更新



### 5.2.6 冷却水塔的故障分析与诊断

冷却水塔的故障分析与排除见表 5-23。

表 5-23 冷却塔故障分析与排除

故障	原因	对策
不启动	1) 停电 2) 忘记插电源 3) 电源电压低 4) 配线错误、断线、接线端子松动 5) 接线端子不良 6) 热动继电器动作 7) 连接装置松动 8) 端子松动, 缺相运转 9) 送风机电动机故障 10) 带断开	1) 查明原因, 等待来电 2) 将插头插入 3) 查明原因 4) 检查和修复电路 5) 紧固 6) 将复位按钮按下 7) 检查、修理 8) 将端子紧固 9) 修复或更换电动机 10) 更换带
冷却能力不强	1) 选用不匹配, 容量太小 2) 风机不运转, 无风 3) 轴承磨损 4) 轴折损 5) 送风机叶片角度不对, 电动机负荷过大 6) 风扇叶片破损 7) 带松弛 8) 循环水量太多 9) 循环水量不足 10) 排出空气短路 11) 将热气吸入 12) 吸入空气不足 13) 循环水偏流 14) 充填材料堵塞 15) 散水槽孔堵塞 16) 散水管堵塞	1) 重新设计、选用 2) 检查电源及线路 3) 更换 4) 更换 5) 将叶片角度调整 6) 更换 7) 更换 8) 调整供水阀门, 关小 9) 调整供水阀门, 开大 10) 去除障碍物 11) 冷却塔周围不应有热源 12) 检查空气道路 13) 扫除散水槽, 调整进水阀的开度 14) 清扫 15) 清扫 16) 更换
运转中循环水减少	1) 散水槽的散水管堵塞 2) 补水管堵塞 3) 补水管的阀未开足 4) 补水供水压力不足 5) 水泵不匹配, 太小 6) 管路设计不合理, 管径小	1) 清扫 2) 清除 3) 将补水阀开足 4) 查明原因调整压力 5) 更换水泵 6) 重新配管
运转中带出的水多	1) 循环水量太多 2) 循环水偏流 3) 风量过大 4) 风机不匹配, 过大	1) 调节阀门 2) 扫除散水槽, 调整进水阀的开度 3) 检查风机叶轮 4) 更换
运转中散水槽内水溢出	1) 散水槽堵塞 2) 循环水量多, 散水从上面滴下 3) 散水槽的结构不合适	1) 扫除 2) 调整 3) 修理

故障	原因	对策
运转中有振动和杂音	1) 送风机的轴弯曲 2) 送风机的轴损伤 3) 轴承部损伤 4) 轴承部有异物 5) 轴承缺油 6) 风机叶片螺钉松动 7) 风机叶片与其他部件相碰 8) 冷却塔外壳连接部松动 9) 电压过低电动机发出异常声音	1) 更换 2) 更换 3) 更换 4) 拆卸、清洗 5) 加油 6) 紧固 7) 修理 8) 检查修理 9) 查明原因
运转中、风机的电动机过热	1) 风机叶片角度不对, 负荷变大 2) 轴承损坏或弯曲 3) 轴承内有异物 4) 轴承缺油 5) 电动机故障, 绝缘不良 6) 周围温度高 7) 电压下降 8) 电动机短路 9) 缺相运转	1) 按正确角度安装 2) 更换 3) 拆卸、清洗 4) 加油 5) 检查后更换 6) 选用耐高温电动机 7) 测电压, 查明原因 8) 更换 9) 将接线端子紧固
运转中, 冷却水泵将空气吸入	1) 下面水槽水位降低 2) 过滤网堵塞	1) 查原因, 补水 2) 清洗
充填物污染, 循环水也污染	1) 将烟气吸入 2) 将周围的已污染的空气吸入 3) 水处理装置效果不良	1) 将冷却塔移动或将烟气去消 2) 消除环境污染 3) 修理水处理设备

获取更多资料

微信搜一搜 星球

## 第 6 章 中央空调系统装置的检修

### 6.1 活塞式制冷机组的检修

#### 6.1.1 气缸的检修

##### 1. 余隙过小的影响与调整

###### (1) 余隙过小造成的影响

制冷压缩机的活塞顶部和排气阀座之间的间隙称为余隙或称死隙。其作用是避免压缩机运行时因活塞连杆受热膨胀或气缸内稍有集液而产生活塞和排气阀座的碰撞，即敲缸现象。余隙的大小与压缩机的气缸直径、压缩机的结构形式及活塞的材料等因素有关。构成余隙的各零件的有关尺寸，制造时都要有一定的允许偏差范围，以便装配，因此，余隙有一定的范围，一般在 0.5~1.6mm，小缸径的压缩机其值较小，大缸径压缩机其值较大，厂家产品说明书均有规定。

余隙过小，对压缩机的吸气效率有较大的影响，尤其对压缩比较大的压缩机，其影响更为显著，甚至可能产生敲缸现象。

###### (2) 造成余隙过小的原因

1) 由于连杆大小头轴有磨损，使间隙增大，或连杆螺钉松动，这样积累公差变大，因此运行时就引起碰撞，声音带刚性面清脆均匀，在空转时，这种声音加大。

2) 由于检修压缩机时，更换曲轴或连杆、活塞后没有注意测量余隙尺寸，导致累积公差过大，运行产生敲击声。

###### (3) 余隙的调整

经检查证实敲击是由余隙过小造成的，应进行调整，其方法有二，一是在气缸与排气阀的接触面增加垫子的厚度；二是将排气阀座下面，在车床上车一刀，然后用熔丝检查，直到符合说明书规定需求为止。

##### 2. 气缸镜面拉毛检修

###### (1) 制冷压缩机气缸镜面产生拉毛的原因

- 1) 气缸镜面润滑不良。
- 2) 气缸中有硬质杂物。
- 3) 排气温度过高。
- 4) 排气阀片破损。
- 5) 气缸套或活塞环的材质或硬度选择不当。
- 6) 气缸孔中心线和曲轴中心线垂直度偏差过大。
- 7) 活塞和气缸间隙选择不合适等。

###### (2) 气缸镜面的检修

1) 气缸镜面轻度拉毛 如果气缸镜面上被硬质杂物拉出划痕和轻度拉毛，可用半圆形油石或 300 号金相砂纸，沿缸壁圆弧方向往复打磨，磨光后擦净可继续使用。

2) 拉毛面积较大或拉毛较严重 如果拉毛面积较大或拉毛较严重时, 可将气缸镜面重新进行珩磨, 使气缸镜面达到较低的表面粗糙度。若拉毛非常严重无法修复或虽经修复可能对压缩机性能有影响, 则应更换气缸套。

### 3. 气缸镜面磨损检验

#### (1) 气缸镜面磨损的原因

压缩机运转时, 由于气缸镜面承受着活塞的侧压力, 长期运转后, 气缸镜面可能出现不均匀磨损, 使气缸镜面呈圆锥形、椭圆形或台阶形。

1) 气缸镜面磨损呈圆锥形 由于活塞环和气缸镜面的相对运动产生摩擦, 而活塞环对气缸壁的压力, 在活塞行程内不一定完全一样, 其温度状况和润滑条件也不完全一样, 因而, 气缸镜面的磨损不均匀呈现圆锥形。

2) 气缸呈椭圆形 由于活塞环和气缸镜面的相对运动产生摩擦, 而活塞环对气缸镜面有侧压力, 因此, 磨损较大, 使气缸磨损造成不对称呈椭圆形。

#### (2) 气缸镜面磨损量的测量

气缸镜面的磨损量可用内径千分表(量缸表)来测量, 一般在气缸内孔上、中、下三个部位的垂直方向交叉测量, 上下测量的数据的差值即为气缸的锥度, 同一测量面的两个方向测出数值的差值即为气缸的圆度。

#### (3) 气缸镜面的检修

当气缸磨损达到气缸直径的  $1/200$  时, 即应进行修理; 若磨损量达到直径的  $1/150$  时, 必须进行修理; 若气缸壁厚磨损达到气缸厚度的  $1/10$  时, 应更换气缸。系列压缩机的缸套磨损量达到气缸直径的  $0.005$  倍时, 应更换气缸套。系列压缩机每次更换吸气阀片时, 应仔细检查缸套上的吸气阀线和顶部密封平面, 并重新进行研磨。当阀线高度低于  $0.5\text{mm}$  时, 应更换缸套。

### 4. 镗缸

对于不装气缸套的压缩机, 当气缸磨损严重或拉毛严重时, 应进行镗缸, 即将气缸内孔直径加大, 换用相应加大直径的活塞和活塞环。

镗孔时应注意保持气缸中心线和曲轴中心线的垂直度不超过  $0.02/100$ 。气缸镜面应经过珩磨, 即用油石或砂条组成磨具, 在气缸镜面旋转和往复运动。通过珩磨使镜面达到精度和表面粗糙度要求, 镜面的圆度和圆锥度不得大于二级精度直径公差之半。

### 5. 镶缸套

如果气缸经镗缸后, 其直径已经加大到气缸标准直径的  $3\% \sim 5\%$  时, 应采用镶缸套的方法来修复严重磨损的气缸。

镶缸套之前应进行镗孔, 镗孔后剩余的缸壁厚度应作强度检验, 并参照镗缸后的缸体内径配制缸套, 缸套外圆面和缸体内孔采用过盈配合, 压入前在缸套外圆面上涂以石墨粉和冷冻润滑油的混合液, 将缸套与缸体内孔对准, 先用木锤打入少许, 然后用  $20 \sim 50\text{kN}$  压力机压入, 压入后再将内孔镗磨至达到要求的尺寸精度。

镶入的缸套材料应与气缸体材料一致, 其硬度应与活塞环硬度相适应, 最好是它的硬度稍低于活塞环。镶入的缸套厚度, 当缸径小于  $100\text{mm}$  时, 不少于  $5\text{mm}$ ; 当缸径大小  $100\text{mm}$  时, 其厚度应  $5 \sim 10\text{mm}$ , 以保证其机械强度。

## 6.1.2 活塞组的检修

## 1. 活塞

活塞组是制冷压缩机主要零件中的一个大件，当活塞在气缸内作往复运动时，它的作用是和活塞环、气缸及阀板一起组成一个可变化的密闭空间，并和气阀配合进行吸气、压缩和排气。

现代高速多缸制冷压缩机为了减轻往复运动部件的质量，大都采用铝合金活塞。

正常运转的活塞，其裙部应与气缸镜面均匀接触，表面磨损均匀，无拉毛和擦伤。经长期使用，活塞外圆面、活塞环槽及销孔都可能产生磨损，磨损量的测量通常用千分尺或千分表在弓形支架上交叉测量活塞的环部、裙部的直径，把磨损情况记录下来，与已测出的气缸镜面直径相比较，求出磨损后的气缸与活塞的间隙。

气缸与活塞的间隙一般为气缸直径的  $1/1000 \sim 2/1000$ ，由于铝合金活塞有较大的热膨胀系数，因此，间隙的取值较大，而铸铁活塞取值较小。

如果气缸与活塞之间的间隙过大，则活塞在缸内运动时就会不稳定，可能造成活塞对气缸镜面的冲击，从而增加对活塞环的支承负荷，并使气缸和活塞之间的气体泄漏量增大，油耗量也增大，制冷量降低。

通过检查测量证实活塞已磨损，其气缸与活塞之间的间隙增大了一倍，即达到气缸直径的  $2/1000 \sim 4/1000$  时，应更换活塞或将活塞进行修理。

对于铝合金活塞，当磨损过大时，一般不用修理而是更换新活塞。而直径较大的铸铁活塞，当磨损过大时，可在活塞上浇铸巴氏合金层，这样修理加工较容易，效果也较好。

浇巴氏合金层的方法：先将活塞外圆表面上车削出燕尾形沟槽数道，槽面宽  $8 \sim 10\text{mm}$ ，槽尾宽  $12 \sim 16\text{mm}$ ，槽深  $3\text{mm}$ 。然后镀锡，将活塞用喷灯或氧乙炔焰加热到  $80 \sim 100^\circ\text{C}$ ，即可开始向槽中浇铸巴氏合金，熔化时应有专人配合，视火焰熔化合合金的速度将活塞慢慢移动，力求活塞表面合金高度平坦一致。在熔化过程中，火焰应尽量不正对活塞，以免活塞过热变形。浇铸的合金层应高出活塞表面不少于  $2\text{mm}$ ，待冷却后置于车床上加工，使巴氏合金层高出活塞表面  $1\text{mm}$ ，并用千分表测量其圆锥度和圆度不超过  $0.02\text{mm}$ 。

活塞裙部常有轻微的拉痕和摩擦，可用圆弧形油石或 300 号金相砂纸将拉毛部分修光。但是活塞的任何部位如发现有裂纹则必须更换。

活塞环槽也很容易磨损，特别是靠近顶部的环槽容易加大及变形。一般用塞尺测量活塞环与槽的侧面间隙。环槽磨损较大时将影响活塞环的密封性，应予更换。

活塞销孔和活塞销一般采用紧配合，有些压缩机的活塞销座上加支紧螺钉，使活塞销和销孔不产生相对运动，以免活塞销孔被磨损，尤其铝合金活塞尽管和活塞销紧配合，但是当活塞运动时，温度升高受热膨胀，仍有可能产生松动。检修时如发现活塞销孔已被磨损时，若换用的新活塞仍松动，则应更换直径更大的新活塞。

## 2. 活塞环

当活塞环磨损时，将造成压缩机吸气效率降低，制冷量下降，排气温度升高，润滑油消耗增加。活塞环常见的损坏现象是弹性丧失及有关间隙增大。检查活塞环径向磨损量，可将活塞环直接放入气缸内，摆平后用塞尺测量锁口间隙，亦可用灯光检查活塞环的漏光度。

如果活塞环出现下列情况就必须更换新活塞环：

- 1) 活塞环厚度（径向）磨损超过  $1\text{mm}$ 。
- 2) 活塞环高度（轴向）磨损超过  $0.2\text{mm}$ 。

3) 活塞环在环槽内两侧间隙超过正常间隙的 1~1.5 倍。

4) 活塞环的质量减轻了 10% 以上。

5) 活塞环外表面与气缸镜面不能保持应有紧密贴合，配合间隙漏光长度超过了气缸圆周的 50%。

6) 活塞环丧失应有的弹力或断裂等。

前面分析已知，活塞在气缸内往复运动时，第一道活塞环承受的压力最高，工作温度亦最高，其润滑条件则最差，因此，它的磨损也较为严重。为了提高它的工作可靠性和使用寿命，通常采用镀铬活塞环。如果在检修时发现第一道环的镀铬层有剥落时应立即更换，但更换时最好把同一个活塞上所有的环一起换掉。为了节约起见，也可把表面已磨得很厉害的第二、第三道环换到第一、第二道上使用，这样可以减少气缸与第一道环的磨损程度。对于换用新活塞环，通常只需把每道活塞环放在气缸内侧测量其开口间隙，如不符合要求应予以修整。但应注意新活塞环与气缸镜面的接触情况，如果沿圆周的漏光度不超过活塞环圆周长度的三分之一或光隙不超过 0.03mm，即为合格。在装上新活塞环之前应用细锉刀将锁口处的锐角和环外圆锐角上的毛刺加以修整。

### 3. 活塞销

活塞销可用千分尺测量其磨损情况，一般要求其圆度应小于其直径的 1/1200，并要求活塞销在连杆小头衬套内接触均匀，接触面不少于 70%，如果发现活塞销表面渗碳淬硬层有裂痕或剥落，应立即更换。如自行加工活塞销备件时，应按原图样精细加工。活塞销外圆直径的圆锥度和圆度在整根销子长度不得超过 0.005mm，外圆表面的表面粗糙度应符合原要求，表面硬度为 50~58HRC，硬度层深度不小于 0.4mm。

## 6.1.3 吸、排气阀的检修

### 1. 阀片的检修

气阀是制冷压缩机最易产生故障的部件之一，而阀片又是气阀中最容易损坏的零件。

常见的阀片损坏有破损和磨损两种。

#### (1) 阀片破损

阀片破损的原因很多，其主要的是阀片材料质量不佳、弹簧力选择不合适、排气温度过高及操作不当造成压缩机湿冲程等。

发现阀片损坏应及时更换修理。更换阀片时应仔细检查是否有破碎阀片的碎片或断的弹簧落入气缸中，在阀片破损后是否已对活塞、气缸、吸、排气阀座等零件造成损伤，如有损伤应予妥善修理。新换上的阀片应仔细检查其表面是否光洁平整，不允许有裂痕、刻痕、锈斑、毛刺或其他机械损伤，最好将新阀片放在平板上轻轻研磨。

#### (2) 阀片磨损

阀片工作时，因吸、排气阀座及升程限位器频繁的撞击，其接触面将会产生磨损。如果气阀组件不够清洁，摩擦面粘有金属微粒或细砂，或排气温度过高造成气阀结焦时，其磨损速度就会更快。

检修气阀时，如发现阀片磨损不太大时，可将阀片置于平板上，涂以研磨剂（即金刚砂和冷冻润滑油混和），沿圆周方向或以“8”字形进行研磨，研磨时必须平直，用力要均匀，以免阀片只是单边研磨。经过研磨的阀片应用煤油洗净，防止阀片上带有砂粒装入压缩机。

如果阀片的磨损超过原厚度的 1/3，或沟槽深度达到 0.2mm 时，应换用新阀片。

## 2. 气阀弹簧

气阀弹簧在工作过程中，因受温度变化和化学腐蚀的影响，弹簧的弹力可能降低，自由长度缩短。有时因材料质量不佳或金属产生疲劳破坏而断裂。弹簧弹力下降和自由长度缩短可能引起气阀关闭不及时，或关闭不严密，影响压缩机的制冷量。如果弹簧断裂，断头落入气缸，还会造成气缸或活塞拉毛。

对于高速多缸压缩机大都采用小弹簧，其价格比较便宜，互换性强，为保证压缩机长期安全运转，每次小、中、大修时均应将全部气阀弹簧换新。安装气阀小弹簧时，应检查弹簧座孔中是否有残存折断的弹簧钢丝。弹簧应旋入座孔，每只弹簧应与座孔底面垂直，不应有歪斜现象。

## 3. 阀座的检修

阀座表面受力损伤的情况与阀片相似。应根据阀座磨损程度不同分别采用研磨、磨削或更换。

如果阀座平面磨损不大，可用研磨的方法恢复其原有平面，研磨之前先把阀座面上的积炭和污垢除净。在阀座平面上涂一层研磨剂，用手工或机械方法在平板上研磨。研磨时先用粗研磨剂来研磨，当阀座面上有一条整齐的接触带时，洗去粗研磨剂，换用细研磨剂继续研磨，直到阀座面上出现一条十分整齐的灰色环带为止。然后再洗去细研磨剂，涂上润滑油再进一步研磨使其光洁密合为止。研磨后的密封线不得有划痕和断线。如果密封线上有较深的刻痕，无法用研磨方法消除，应将密封面先进行车削，然后再研磨。

系列压缩机的内阀座、外阀座及气缸套顶平面经长期使用和多次车削研磨，应注意调整其吸、排气阀片的开启度和气缸的余隙，使其符合要求。

### 6.1.4 连杆的检修

#### 1. 连杆大头轴瓦的检修

连杆大头轴瓦有薄壁轴瓦和厚壁轴瓦两种。薄壁轴瓦具有尺寸小质量轻和连杆大头孔接触良好、散热性能好及成本较低等优点，因此，我国系列产品制冷压缩机大都采用薄壁轴瓦。而厚壁轴瓦只在一些老产品中尚有使用。

检修连杆大头轴瓦时，应注意检查轴瓦和轴颈的间隙及轴瓦耐磨合金的表面状况。大头轴瓦的间隙可用塞尺从侧面塞入检查，也可将连杆取出，装好轴瓦和大头盖，旋紧连杆螺栓，然后用内径百分表测量轴瓦内径尺寸，用千分尺测量轴颈尺寸，求出轴瓦和轴颈间隙。此间隙应符合技术要求的规定。如果没有规定的话，一般该间隙取轴颈直径的  $1/1000$ 。厚壁轴瓦的间隙可用增减大头剖面上垫片的方法予以调整，接触面不均匀时可用刮削的方法予以修理。

刮削连杆大头厚壁轴瓦时，先将曲轴颈表面上涂一薄层铝丹或其他有色涂料、将连杆按正确的方向和位置装上，适当旋紧连杆螺栓，转动连杆数圈，卸下连杆大头盖，用三角刮刀刮削。刮刀刃口与刮削面约呈  $30^\circ$  角度，每次刮削很薄一层铝丹的合金表面，刮削时先从轴瓦的剖分面开始，逐渐向轴瓦中间刮削。这样反复进行若干次，直至轴瓦和轴颈接触面积达到总面积的 75% 以上，且连杆大头轴瓦中部约  $100^\circ$  角度内的弧面能均匀地和轴颈接触为止。在  $25\text{mm} \times 25\text{mm}$  面积内接触斑点不少于 7~8 点，径向间隙应符合要求。刮削时靠近油槽附近的 5mm 范围内不要刮去接触面，以免润滑油泄漏过多。

薄壁轴瓦耐磨合金层很薄，一般厚度只有 0.3~0.7mm，因此，允许磨损量不超过

0.2mm。检修时如果发现耐磨合金面上有轻微的拉毛或拉线，可用刮刀稍加刮削来修复。若拉线多而又较深或有过热烧毁或磨损较大时，通常都要换用新轴瓦。换上去的薄壁轴瓦一般不需要刮削，但经测量如果间隙过小或薄壁轴瓦本身留有一定的刮削余量的话，可稍加刮削修整。

轴瓦油孔周围的毛刺应刮去，刮削后的轴瓦应洗净才可装配。薄壁轴瓦装入连杆大头后，在剖分面上稍有凸出，拧紧螺栓后轴瓦受压而固定，可保证和连杆大头孔接触紧密，因而装配时不得将凸出部分锉去。采用薄壁轴瓦时也不得在连杆大头剖分面加垫片，因为加垫片后使大头呈椭圆形，影响使用。如果发现连杆螺栓旋紧后大头轴瓦仍有松动，则应更换新轴瓦。

## 2. 连杆小头衬套的检修

连杆小头衬套一般都用磷青铜制成，也有采用粉末冶金制成。小头衬套与活塞销相比，其硬度较低，磨损较大，连杆小头衬套和活塞销的间隙一般控制在活塞销直径的 1/1000 左右。

为防止小头衬套松动，衬套和连杆小头孔采用紧配合。检修小头衬套时主要测量磨损量，若磨损量达 0.1mm 或衬套有严重拉毛时，应换新村套。

更换衬套时应注意检查备件衬套上的油孔是否钻好，尺寸是否合适，检查无误后将新村套压入连杆小头。备件用的衬套内孔留有 0.04~0.06mm 的加工余量，压入连杆小头后再进行机械加工或手工铰削。铰削前应将连杆支持平稳，使用铰刀慢慢铰削。对于小型压缩机的连杆，也可把铰刀夹紧在台钳上，手持连杆，边转动边推进，在铰削过程中不断用活塞销试配，当能以手掌力将活塞销推入衬套即可。衬套的内表面的表面粗糙度要好，无肉眼可见的刀纹，其圆锥度和圆度不大于 0.01mm，以保证衬套和活塞销的良好配合。

## 3. 连杆的检修

连杆是压缩机受力较大的零件，通常采用 45 钢模锻制成或用球墨铸铁制造，其制造质量、加工尺寸偏差及相对位置偏差在生产厂都经过严格检查。但是经过实际运转，连杆在交变应力的作用下，或者因运转事故造成的冲击载荷的作用下，杆体就可能产生变形，甚至出现裂纹，因此，在检修前应仔细进行检查。

### (1) 检查的内容

1) 连杆大小头孔中心线平行度的测量 连杆大小头孔中心线平行度偏差不允许超过 0.03/100。测量时将连杆和曲轴放在测量装置上，将待检验的连杆放置成垂直状态，使曲轴的曲柄销处于最低位置，用千分表测量活塞销的倾斜度，并将倾斜量和倾斜方向作好记录。然后将曲轴转动 180°，仍将连杆置于垂直位置，再用千分表进行第二次测量，两次测量所得的差值就是两孔中心线的平行度偏差。

2) 连杆中心线扭转度的测量 连杆中心线扭转度的测量方法，将装有连杆的曲轴放在 U 形铁上，连杆也用 U 形铁支承，首先应校正曲轴两端的主轴颈，然后将曲轴转动 180°，连杆不转。如小头中心线与曲轴中心线处在同一平面上，则连杆中心线无扭转。如曲轴销在第一及第二位置时，千分表指出活塞销向一面倾斜，即表示连杆大头轴瓦孔与小头衬套中心线不在同一平面，说明连杆中心线有扭转现象。

3) 连杆螺栓的检查 每次检修时均应仔细检查连杆螺栓的螺纹有无损坏，螺栓杆身各处，特别是过渡圆角处有无裂纹，如有裂纹必须更换。当发现螺栓长度的残余变形超过



2/1000或螺纹配合松弛时,也应及时更换螺栓,以免造成事故。

### (2) 连杆的修复

在检查时若发现连杆的任何部位有裂纹或断裂现象,则必须更换新连杆,不允许用电焊铆接或用其他方法进行修补,否则会造成大事故。

如果连杆出现轻微变形(包括弯曲或扭转),允许进行校正,但不得影响部件的尺寸公差和表面粗糙度。若变形较大时应更换新连杆。

大小头孔内表面和大小头端面应光洁,不得有磨损、拉毛和伤痕。检修时可用细纱布浸入油中轻轻磨去铁锈,再用金相砂纸砂光。

### 6.1.5 曲轴的检修

曲轴常见的故障是曲轴变形。轴颈磨损及轴颈裂纹等,其检修方法分述如下。

#### 1. 曲轴变形

检修曲轴时应测量曲柄销中心线与主轴颈中心线的平行度。测量时将曲轴放在标准平板上的V形铁上。先将两端至轴颈校正水平,然后用千分表检查曲柄销与主轴颈的平行度,允许平行度不超过0.02/100。

曲轴变形量较大时应更换新曲轴,变形较小时允许进行冷顶压校直。

#### 2. 轴颈磨损

曲轴的主轴颈和曲柄销的正常磨损应随运转时间的增加而缓慢加大,由于磨损使轴颈失去原有圆形,逐渐变为椭圆形,若是不均匀的磨损还可能使轴颈呈现圆锥形。因此,轴颈的磨损使曲轴转动时产生摆动或跳动,从而加剧轴瓦的磨损,造成间隙增大,使润滑油大量泄漏,破坏了油膜的形成,造成轴颈和轴瓦的进一步磨损。

曲轴的主轴颈和曲柄销允许的最大磨损量见表6-1。

当主轴颈或曲柄销的圆度和圆锥度不大于0.05mm时,可用油光锉和细砂布(0号或00号)研磨修整。修理时应用布条堵住油孔,修完后用煤油冲洗油孔。如果磨损较大,可将曲轴放在磨床上磨削。磨削时应先从主轴颈开始,磨削后的轴颈

表面不允许有波浪形或擦痕,如有毛刺须用油石或00号砂布浸油予以抛光。磨损量超过允许最大磨损量时,曲轴应更新或将轴颈处镀铬或镀铜予以修复。

#### 3. 轴颈裂纹

曲轴受各连杆力的作用产生交变弯曲应力,在长期使用中,如果应力值超过金属材料的疲劳强度时,曲轴就可能产生裂纹,若不及时修理,最后可能导致曲轴断裂,造成重大事故。

曲轴的强度是按照压缩机正常工作时的受力而设计的。但由于操作不当压缩机产生液击,曲轴受到强力的冲击,容易使曲轴强度薄弱处出现裂纹,尤其轴颈上的裂纹大多产生在轴颈的过渡圆角和油孔的过渡圆角处,因而检修时,应对这些部位重点检查,注意保持光洁,避免应力集中,防止轴颈发生裂纹。

### 6.1.6 轴封的检修

轴封装置在正常使用时应无泄漏,最好不要拆卸。因为每拆卸一次,轴封的固定环和活

表6-1 主轴颈和曲柄销

允许最大磨损量 (单位: mm)

轴颈直径		<100	100~200
轴颈的圆锥度和圆度	主轴颈	0.10	0.20
	曲柄销	0.12	0.22

动环的相对摩擦位置就会有变动，橡胶弹性圈被油浸泡后，其尺寸和形状就会变形，拆卸后轴封的密封性将受到较大的影响。

对轴封的检修侧重检查下面几个方面：

1) 研磨摩擦密封面。先用 600 号金刚砂在平板上研磨活动环和固定环的密封面，待摩擦面完全平整光洁后洗去金刚砂，换用冷冻润滑油精研，最后再将固定环和活动环摩擦面对研，直到光亮不漏为止。如果摩擦环采用巴氏合金或聚四氟乙烯等软材料制成，密封面上容易嵌入杂质，因此，研磨前先用刮刀将杂质刮除，然后再进行研磨。

2) 弹簧弹力不足或变形，应更换新弹簧。

3) 橡胶密封圈若老化、变形或龟裂，则应更换新密封圈。

#### 6.1.7 卸载装置的检修

卸载装置运转时间长久后，推动气缸套外转动圈的拉杆凸圆容易磨损，可用锉刀将凸圆边的毛刺修平。如果磨损量超过 0.5mm 时，凸圆和转动环松动，则应更换新拉杆。

如发现凸圆和转动环出现卡死现象，可用锉刀将相碰部分修除，直至凸圆能进入环槽，动作灵活为止。

转动环的斜面如有轻微磨损，形成凹槽，可用锉刀修整，若磨损较深时，应更换新的转动环。

转动环上的顶杆端部容易磨损，当顶杆处于顶开位置而不能完全顶开吸气阀片时，应更换新的顶杆。新顶杆装在气缸套上，其上端应保持在同一平面上。

卸载装置的油缸和油活塞表面如有拉毛，可用细砂纸打磨光。

#### 6.1.8 安全阀的检修

制冷压缩机的安全阀是保护压缩机吸、排气压差不得超过规定值的安全保护装置。安全阀的零件如有锈蚀或卡死，影响阀头起跳的灵活性。如果安全阀在规定的起跳压力下不能自动开启或关闭时，就不能保持密封性，将会影响安全阀的正常使用。

安全阀每年都应进行一次检修，以确保制冷压缩机的安全运行。检修安全阀时应把全部零件放入煤油中清洗干净，如有锈蚀则应全部除净，并且应仔细检查阀座上的密封面是否光洁，必要时进行研磨。密封面上不允许有划线、刻痕等缺陷。如果无法用研磨的方法消除密封面上的缺陷，则应将密封面先车削一刀，再进行研磨。

安全阀的阀头密封材料大多采用合金或聚四氟乙烯。如果阀头密封线压痕过深，或压痕上有异物嵌入都会影响安全阀的密封性，因此，检修时应根据情况予以修理或更换。

检修时通常压缩机上的安全阀应送交生产厂或当地计量部门在专门的校验设备上进行检查。当起跳压力调整到合格数值后，加以铅封，以防止发生意外事故。

#### 6.1.9 润滑系统的检修

制冷压缩机的润滑系统是保证压缩机正常运转的必要条件，对压缩机的工作可靠性和使用寿命都有很大的影响，往往由于润滑条件恶化，出现断油或油路不畅通，导致轴承抱轴而咬死，轴瓦和轴颈表面受到损坏，因此，对润滑系统应予高度重视。

油泵是润滑系统主要部件之一。油泵的主要任务是为制冷压缩机提供润滑和卸载装置工作的动力，油泵的供油压力和供油量，是油泵工作是否正常的主要特征。运转时应注意观察油压情况，作为检修时提供修理的主要依据。

压缩机运转时油泵压力不起或压力低的主要原因可能有以下几方面：

1) 油泵吸油管不畅通或曲轴箱中吸入滤油网堵塞, 应拆洗油管路, 清洗曲轴箱并换用新油。

2) 油泵内有空气。这种故障多发生于刚修过的油泵, 或长期停车后初次开车。可先向油泵内灌入冷冻机油, 从接压力表或油温度计接头处灌入, 将空气赶出。

3) 油压调节阀开启过大, 使旁通量增大, 油压下降。重新调整油压调节阀的开启度, 使油压恢复正常。

4) 曲轴箱油面太低, 影响油泵正常吸入。应向曲轴箱加油, 使油面达到规定的高度。

5) 曲轴箱内冷冻润滑中溶解大量制冷剂, 使油泵产生气蚀, 造成油压不起。可开启氟利昂压缩机曲轴中的油加热器, 使油温升高, 减少油中溶解的制冷剂。

6) 油泵齿轮(或转子)、泵壳或端面磨损, 使组成油泵油室的间隙增大, 输油效率降低。应拆洗检查油泵零件, 重新调整端面间隙。如无法修理时, 应换用新的油泵齿轮。

7) 油泵传动件开裂, 油泵失去传动能力, 应换用新的传动件。

8) 油泵齿轮和油泵轴的固定销钉折断, 油泵轴虽然转动, 但油泵齿轮不转, 其主要原因是由于油泵轴和两端轴承孔不同心, 齿轮被卡孔, 造成销钉折断。

9) 油压指示不正确。油泵虽然正常工作, 但由于油压表指示不正确或者油压表前的连接管被污物堵塞, 应更换新表或清洗油管排除污物。

#### 6.1.10 制冷压缩机检修后的试车

制冷压缩机检修后, 应进行试运转, 其目的是使各运动件的摩擦面能互相磨合, 同时也可考察整台机器装配是否正确, 各部位的间隙是否合理以及轴封、气阀、活塞环等的密封性能是否良好。

##### 1. 压缩机各主要件拆换后所需试车时间

制冷压缩机在检修时, 由于拆装检修的部位不同, 更换零件不同, 因此, 试车时间要求也不相同。各主要部件拆装或更换后所需的试车时间, 见表 6-2。

##### 2. 气密性试验

制冷压缩机经检修后, 除进行空车试车外, 还需对整台机器作气密性试验, 包括耐压试验和真空试验两种, 下面分别来说明。

##### (1) 耐压试验

作耐压试验时, 关闭吸排气截止阀, 向压缩机高、低压腔充注氮气, 但要注意氮气瓶出口一定要加装合格的减压表, 以免发生危险。当压力达到 980.7kPa 时, 稳压 24h, 压力不降低, 可认为压缩机是严密的。

##### (2) 真空试验

在耐压试验合格后, 应进行真空试验。首先关闭吸、排气截止阀, 然后打

开排气多通用孔, 启动压缩机, 高压控制在 980.7kPa, 当曲轴箱真空度达到 86.7kPa 时停

表 6-2 压缩机各主要部件拆装或更换后的试车时间

拆 装 零 件		更 换 零 件	
零件名称	空试车时间 /min	零件名称	空试车时间 /min
吸、排气阀	5	吸、排气阀及附件	5
轴封	10	活塞销及小头轴瓦	300
油泵	10	气缸与活塞	900
连杆与活塞	60	活塞环	60
全部拆装	300	连杆螺栓	10
		轴封及附件	30
		油泵传动机构及泵体	30
		连杆及连杆大头轴瓦	600
		曲轴及轴承	600

车。如果曲轴箱真空度从 86.7kPa 回升到 0kPa 的时间，不少于 15min，可认为真空试验合格，否则需要重新检查处理。

## 6.2 螺杆式制冷机组的检修

### 6.2.1 压缩机启动较难

#### 1. 原因分析

- 1) 压缩机的排气压力过高，难以启动起来。
- 2) 排气止回阀泄漏，造成排气压力升高。
- 3) 能量调节开关未在零的位置上。
- 4) 压缩机内积油或液体过多，造成启动负荷大。
- 5) 压缩机内部分零件磨损或装配不当。
- 6) 压力继电器故障，或调定的压力过低。

#### 2. 排除方法

- 1) 打开吸气阀，使高压气体回到低压系统。
- 2) 检查止回阀，并进行维修或更换。
- 3) 卸载复原至零位。
- 4) 用手盘压缩机联轴器，将机腔内积液排出。
- 5) 拆开压缩机、进行检查、维修、更换零件，并进行调整。
- 6) 拆卸检修、更换、调整。

### 6.2.2 机组启动后连续振动

#### 1. 原因分析

- 1) 安装机组的地脚螺栓未紧固，产生振动。
- 2) 压缩机与电动机的轴线发生错位和偏心。
- 3) 压缩机的转子不平衡，转动起来有振动声。
- 4) 机组与管道的固有振动频率相同而共振。
- 5) 联轴器不平衡发生振动。

#### 2. 排除方法

- 1) 塞紧和调整垫块，并拧紧地脚螺栓。
- 2) 重新校正联轴器与压缩机的同轴度。
- 3) 进行检查与调整，使其达到平衡。
- 4) 改变管道上的支撑点位置。
- 5) 校正它的平衡度。

### 6.2.3 机组启动后短时间振动，以后稳定

#### 1. 原因分析

- 1) 压缩机吸入了过量的润滑油和液体。
- 2) 压缩机内积存了油，导致压缩机启动时发生振动。

#### 2. 排除方法

- 1) 停止压缩机运转，用手盘车使液体排出。
- 2) 油泵用手动启动一段时间，然后再启动压缩机运转。

#### 6.2.4 压缩机运转中有异常响声

##### 1. 原因分析

- 1) 转子内混有异物存在。
- 2) 推力轴承磨损并破裂。
- 3) 滑动轴承磨损，转子与机壳磨损。
- 4) 运转连接件（联轴器等）松动。
- 5) 油泵产生气蚀。

##### 2. 排除方法

- 1) 打开压缩机检查异物的来源，并清洗过滤器，如有零部件磨损的，必须维修或更换。
- 2) 更换新的推力轴承，并查出损坏的原因，做好预防工作。
- 3) 更换滑动轴承，磨损的机壳进行维修。
- 4) 拆开检查，更换新键或紧固螺栓。
- 5) 检查并排除气蚀的根源，做到防患未然。

#### 6.2.5 压缩机的制冷量不足

##### 1. 原因分析

- 1) 压缩机内滑阀上部喷油孔中喷出的油量不足，就不能降低压缩机的排气温度和排力，导致压缩机的排气效率下降，制冷量降低。
- 2) 滑阀不在正确位置上，如离固定端越远，就影响到压缩机的吸气量与排气量，从而使压缩机的制冷量降低。
- 3) 压缩机的吸气阻力过大，导致压缩机的吸气量减少，制冷量降低。
- 4) 压缩机内各零部件磨损，配合间隙过大，吸排气效率降低，制冷量减少。
- 5) 能量调节装置发生故障。

##### 2. 排除方法

- 1) 螺杆式制冷压缩机的喷油量，以压缩机排气量的 1%~2% 为宜，喷油温度一般规定：制冷剂为 R717 时，油温为 25~55℃；制冷剂为 R12 和 R22 时，油温为 25~45℃，油压一般比排气压力高 0.2~0.3MPa。因此，喷油量少，要检查油泵、油路是否发生故障，要分别排除，以提高喷油量。
- 2) 检查指示器指针的位置，进行调整。
- 3) 取出吸气过滤器进行清洗，并根据污物的种类、数量多少，做好防患工作。
- 4) 调整间隙或更换不能使用的零部件。
- 5) 通过检查后进行检修。

#### 6.2.6 压缩机无故自行停车

##### 1. 原因分析

- 1) 高压继电器动作，使其停止运转。
- 2) 油温继电器动作，使其停止运转。
- 3) 油压差继电器动作，使其停止运转。
- 4) 精滤器压差继电器动作，使其停止运转。
- 5) 控制电路中发生故障。

6) 压缩机的负荷过载。

## 2. 排除方法

1) 进行检查和调整。调整的方法，可旋转高压调节螺母来调整弹簧的张力矩。顺时针方向旋转螺母，则增大弹簧的张力；逆时针方向旋转螺母，则减小弹簧的张力。一般可调节的压力范围  $0.6 \sim 7\text{MPa}$ 。

2) 进行检查和调整。在此要指出，制冷机组仪表盘上所装的油压表，所指示的压力值是油泵的排油压力，并不是油压差。油压差是油压表上的指示值减去压缩机吸气压力的差值。

压差继电器为何要控制其油压差，而不控制其排油压力？原因是制冷系统中的吸气压力在不断变化，而排油压力也随着吸气压力相应变化，但不能直观地表示出它的真实油压。润滑系统保持一定的油压差，是用来克服润滑油在管道内的流动阻力，以通畅地输送到各运动部件的摩擦面上。因此，调整时，必须使油压表上所指示的压力值比吸气压力高  $0.1 \sim 0.15\text{MPa}$ 。

压差继电器的正面有供调节压力差的标尺和指针，在低压气箱的下方有一齿轮式调节轮，能调节压差值，当拨动调节轮时，齿轮指针就会移动，指示出所需的油压差控制值，一般可调至  $0.15\text{MPa}$ 。

3) 拆洗精滤器后进行调整。

4) 检查控制电路上的元件，并进行检修或更换。

5) 检查压缩机过载的原因，并排除故障，重新启动压缩机。

### 6.2.7 能量调节机构不动作

#### 1. 原因分析

1) 四通阀不通，控制回路有故障。

2) 油管中或接头处堵塞。

3) 油活塞间隙过大。

4) 滑阀或油活塞卡住。

5) 指示器发生故障，如定位计发生故障、指针凸轮装配松动。

6) 油压低于正常值。

#### 2. 排除方法

1) 电磁四通阀不通，原因有两点：一是四通阀本身质量低，影响到工作时的正常换向；二是制冷系统中的一些故障，如压缩机工作不正常、制冷系统中制冷剂不足等，皆会影响四通阀的正常换向。为此，要一一查找原因，然后分别排除。

2) 拆下油管进行吹洗，并做好防患工作。

3) 拆开检修或更换，并做好调整。

4) 拆开检修，并做好调整。

5) 拆开检修、校准，或更换新的指示器。

6) 查找油压低的原因并排除它，使油压上升至正常值。

### 6.2.8 压缩机排气温度和油温过高

#### 1. 原因分析

1) 压缩机的压缩比过大，致使排气温度过高。

- 2) 油冷却器传热效果不佳。
- 3) 压缩机吸入的气体过热。
- 4) 压缩机内喷油量不足。

#### 2. 排除方法

- 1) 降低压缩比，目前的做法一是提高制冷剂的蒸发温度，二是减少压缩机的热负荷。
- 2) 清除油冷却器上的污垢，降低水温，并加大水的流量，以降低油的冷却作用。
- 3) 根据库房中的热负荷情况，适当加大膨胀阀的开度，提高供液量。
- 4) 先检查原因、并排除其故障，使供油量正常。

### 6.2.9 压缩机的机体温度较高

#### 1. 原因分析

- 1) 压缩机内各运动部件的配合间隙过小，摩擦时发热量大，故机体的温度高。
- 2) 压缩机内各运动部件间缺少润滑油，摩擦时热量得不到冷却，致使部件的温度越来越高。
- 3) 压缩机吸入的气体温度高，导致压缩后的气体温度更高。
- 4) 压缩机的压缩比过高。
- 5) 油冷却器的传热效果差。

#### 2. 排除方法

- 1) 立即停止压缩机的运转，进行全面检查，排除故障。
- 2) 检查油泵表上的压力，看油后是否正常。
- 3) 根据室内的热负荷、回气管的隔热保温层状况，设法降低吸气温度。
- 4) 降低排气压力，可以通过加大冷却水量、降低水温、排放高压部分的空气和冷凝器中的油污等办法来降低；提高吸气温度和压力，可以开大膨胀阀的开启度，增大蒸发器的供液量。以上措施，皆是暂时性的，根本上要看设计时的压缩比是否过大，如果设计过大，必须用增加压缩机，或者调整机房中机组的配合来调整它们的压缩比，对 R717 和 R22 压缩机，吸气与排气压力比为 $\leq 8$ ，活塞上下压力差为 $\leq 1.4\text{MPa}$ ；对 R12 压缩机的吸气与排气压力比为 $\leq 10$ ，活塞上下压力差为 $\leq 1.2\text{MPa}$ ，按照以上数字进行调整，确保压缩机的安全运行。

- 5) 清除油冷却器上的污垢，降低水温，并加大水的流量，以降低油温。

### 6.2.10 压缩机耗油量较大

#### 1. 原因分析

- 1) 一次油分离器中油过多。
- 2) 二次油分离器中有回油现象。

#### 2. 排除方法

- 1) 放油至规定油位。
- 2) 检查回流的通路。

### 6.2.11 压缩机油压不高

#### 1. 原因分析

- 1) 油压调节阀调节不当。

- 2) 压缩机内喷油量过大。
- 3) 油量过大或过小。
- 4) 内部发生油的泄漏。
- 5) 转子磨损, 油泵效率降低。
- 6) 精滤器堵塞, 导致油路不通。
- 7) 油量不足或油的品质不良。

#### 2. 排除方法

- 1) 调整油压调节阀, 使油压达到正常值。
- 2) 调整喷油阀, 限制喷油量。
- 3) 检查油冷却器, 提高它的冷却能力。
- 4) 检查和更换“O”形圈。
- 5) 检查维修或更换新油泵。
- 6) 检查和吹洗油滤器和油管。
- 7) 加油或换油, 换取的油要符合压缩机的使用要求。

#### 6.2.12 压缩机中油面上升

##### 1. 原因分析

- 1) 冷冻油中溶有多量制冷剂。
- 2) 压缩机中进入了液体制冷剂。

##### 2. 排除方法

- 1) 继续运转提高油温。
- 2) 降低蒸发系统液位。

#### 6.2.13 压缩机和油泵油封漏油

##### 1. 原因分析

- 1) 部件磨损。
- 2) 装配不良造成偏磨振动。
- 3) “O”形密封圈变形并腐蚀。
- 4) 密封接触面不平整。

##### 2. 排除方法

- 1) 运转一段时间, 看其有无好转, 否则停机检查和排除。
- 2) 拆开油封检查和调整。
- 3) 检修或更换“O”形圈。
- 4) 拆卸检修或更换。

#### 6.2.14 停车时压缩机反转不停

螺杆式制冷压缩机停车时有数次反转是正常的, 但长时间反转就属于有故障了。

##### 1. 原因分析

- 1) 压缩机吸入止回阀卡住, 未关闭。
- 2) 压缩机吸入止回阀上的弹簧弹性不足。

##### 2. 排除方法

- 1) 拆卸检修。



- 2) 更换弹簧。

## 6.3 离心式制冷压缩机的检修

### 6.3.1 转动很不平稳, 出现振动

#### 1. 原因分析

- 1) 压缩机工作时油压过高。
- 2) 定心不稳定, 转动时出现振动。
- 3) 轴承间的配合间隙过大。
- 4) 防振装置调整不良。
- 5) 密封填料和旋转体接触。
- 6) 增速齿轮已磨损。
- 7) 压缩机大量吸入制冷剂。
- 8) 齿轮联轴节齿面有磨损和污垢。
- 9) 轴已弯曲。

#### 2. 排除方法

- 1) 将油压调低至规定值。
- 2) 调整定心处于稳定状态。
- 3) 根据检查情况调整间隙或更换轴承。
- 4) 调整弹簧或更换新弹簧。
- 5) 调整配合间隙至规定要求。
- 6) 拆卸检修或更换齿轮。
- 7) 查出吸入制冷剂过多的原因, 并排除故障。
- 8) 拆卸清洗, 检修齿面或更换联轴节。
- 9) 拆开压缩机, 取出已弯曲的轴, 进行修理和校正。

### 6.3.2 电动机负荷过大

#### 1. 原因分析

- 1) 载冷剂返回温度高。
- 2) 压缩机吸入了液体制冷剂。
- 3) 冷凝器中冷却水的温度过高。
- 4) 冷凝器中冷却水的流量不足。
- 5) 制冷系统中进入了空气。
- 6) 水漏进了压缩机内。
- 7) 仪表不良。

#### 2. 排除方法

- 1) 关闭导叶, 自动控制时调整至规定值。
- 2) 将蒸发器内的制冷剂液面下降至规定值。
- 3) 将冷却水的温度降低。
- 4) 增加冷却水的流量。
- 5) 用运转制冷剂回收装置来排出空气。

- 6) 修理漏水处, 并进行干燥处理。
- 7) 修理或更换新仪表。

### 6.3.3 压缩机振动噪声加剧

#### 1. 原因分析

- 1) 防振装置不良。
- 2) 增速齿轮质量差。
- 3) 压力波动。

#### 2. 排除方法

- 1) 调整防振装置或更换弹簧。
- 2) 检查齿轮后, 进行修理或更换。
- 3) 降低冷凝器的水温至规定值, 用运转回收装置清扫蒸发器; 调整冷凝器冷却水量至规定值; 补足制冷剂, 并检查浮球阀的动作是否灵敏。

### 6.3.4 油路系统的轴承温度过高

#### 1. 原因分析

- 1) 油冷却器的水量不足, 使油在轴承内不能充分运转。
- 2) 油压不够或油路不畅通。
- 3) 油冷却器油侧不清洁, 积有较多污垢而影响轴承滑动的表面。

#### 2. 排除方法

- 1) 调整水量, 调整油压, 清洗压力表后的油管, 使油畅通无阻。
- 2) 调整油压, 清洗油管中的污物, 并要检查产生油污的原因, 防止再次产生。
- 3) 清洗轴承的滑动表面, 清除污垢, 并检查轴承间隙和调整间隙至规定要求。

### 6.3.5 油路系统油压过低

#### 1. 原因分析

- 1) 油中溶有多量制冷剂, 使油质变稀。
- 2) 油过滤器中发生污物堵塞现象。
- 3) 油压调节阀的质量差。
- 4) 均压管内阀门开得太大, 油槽内压力过低。
- 5) 油面过低。
- 6) 油泵发生故障。

#### 2. 排除方法

- 1) 减小油冷却器用水量, 将油加热器切换到最大容量。
- 2) 拆卸过滤器, 进行清洗排污。
- 3) 拆卸下来进行研磨修理。
- 4) 先将均压管上下阀门全关闭, 然后再逐步掌握开启度, 做到上、下压力均衡一致。
- 5) 补充油量至规定标准值。
- 6) 拆卸下来进行检修。

### 6.3.6 油路系统油压过高

#### 1. 原因分析

- 1) 油压调节阀质量差。

2) 油压表至轴承间管路堵塞。

2. 排除方法

1) 拆卸下来研磨修理。

2) 拆卸下来清洗排污。

#### 6.3.7 油压波动较大

1. 原因分析

1) 油压表质量差。

2) 油路中混入空气或气态制冷剂。

3) 油压调节阀失灵。

2. 排除方法

1) 将油压表拆下修理或更换新表。

2) 打开油路中最高处的管接头，放出空气或制冷剂气体。

3) 拆下来进行调整或更换新阀。

#### 6.3.8 轴封装置漏油和温度上升

1. 原因分析

1) 机械密封圈磨损或损坏。

2) 油路中油流动不畅。

3) 油压力低于正常值。

2. 排除方法

1) 更换新的密封圈。

2) 检查清洗油路系统。

3) 通过调节阀将油压调至正常值。

#### 6.3.9 压缩机制冷量低于规定值

1. 原因分析

1) 冷凝器中制冷剂的冷凝压力升高。

2) 蒸发器中制冷剂的蒸发压力下降。

3) 密封器中的密封填料磨损。

4) 浮球室中液面下降。

5) 检测仪表不良。

2. 排除方法

1) 查看原因进行调整，通常用降低冷却水温度、加大水的流量、清除水垢等方法来解决。

2) 查看原因进行调整，通常用加大制冷剂流量或减少热负荷、室内排污等方法来解决。

3) 拆卸密封器，更换其中的填料。

4) 调整浮球阀，使液面上升至正常值。

5) 修理或更换新仪表。

#### 6.3.10 制冷设备产生腐蚀现象

1. 原因分析

1) 空气进入制冷系统设备内。

- 2) 水漏入制冷系统设备内。
- 3) 水质不良，水系统管件腐蚀。

#### 2. 排除方法

- 1) 经试验查找漏处后，进行修理。
- 2) 查出漏水处，先进行修理，并进行干燥，然后做气密性试验。
- 3) 改善用水质量。

### 6.3.11 制冷剂的冷凝温度过高

#### 1. 原因分析

- 1) 机组内进入了空气。
- 2) 冷凝器管子上水垢多。
- 3) 冷凝器中冷却水温度高。
- 4) 冷凝器中冷却水流量不足。

#### 2. 排除方法

- 1) 打开抽气回收装置，将空气排出。
- 2) 将冷凝器管子上的水垢清除干净。
- 3) 采取措施，降低冷却水温度。
- 4) 检查水路系统的出水阀是否全都打开或开足，进水口滤网是否被污物堵塞，出水管是否漏水，管径是否太小等。

### 6.3.12 冷却水进出口温差增大

#### 1. 原因分析

冷凝器中冷却水进出口温度差增大，一般皆是冷却水的流量不足引起的。

#### 2. 排除方法

采用加大冷却水流量的方法来解决。

### 6.3.13 制冷剂的蒸发压力下降

#### 1. 原因分析

在制冷循环系统中，有时出现制冷剂的蒸发压力下降、载冷剂进口口的温差变小、浮球室中制冷剂过多的现象，其原因如下：

- 1) 浮球阀动作失灵，无法自动控制。
- 2) 从冷凝器到浮球室这条通路有堵塞现象。

#### 2. 排除方法

- 1) 拆下浮球阀，进行修理。
- 2) 清洗通路，除去污垢等。

### 6.3.14 制冷剂温度与载冷剂出口温差增大

#### 1. 原因分析

- 1) 制冷系统中制冷剂数量加得太少。
- 2) 制冷剂的质量不符合质量标准。

#### 2. 排除方法

- 1) 首先检查系统中的泄漏部位并修理好，再加入制冷剂至正常数值。
- 2) 将制冷系统中不符合质量标准的制冷剂全部放出，再加入符合质量标准的制冷剂。

### 6.3.15 制冷剂温度与载冷剂温差很大

#### 1. 原因分析

制冷剂的蒸发温度与载冷剂的温差很大，一般是由于蒸发器的管子有污垢，影响热交换所致。

#### 2. 排除方法

拆开蒸发器，把管子清洗干净。

### 6.3.16 制冷剂温度与载冷剂出口温度同时下降

#### 1. 原因分析

在制冷循环系统中，有时出现制冷剂的蒸发温度与载冷剂的出口温度同时降低，这主要是制冷压缩机的热负荷大大减少所致。

#### 2. 排除方法

1) 关闭进口导叶，增加一些热负荷来调制冷量。

2) 停止压缩机运转。

### 6.3.17 压缩机排气温度下降

#### 1. 原因分析

压缩机在运转中，突然出现排气温度下降，主要是压缩机吸入了液体制冷剂。

#### 2. 排除方法

此类故障通常是供液膨胀阀开启度过大，或制冷系统中加入的制冷剂过多，有的突然一次加入很多的热负荷，使制冷剂来不及蒸发，使部分液体制冷剂进入压缩机所致，故可把膨胀阀开启度调小。

### 6.3.18 制冷剂的蒸发温度升高

#### 1. 原因分析

1) 压缩机的热负荷增大。

2) 浮球室中液面下降。

#### 2. 排除方法

1) 通过导叶的调整，使压缩机的热负荷下降到制冷剂的正常蒸发温度。

2) 调整浮球使液面上升至规定值。

### 6.3.19 压缩机制冷量的变化与调节方法

离心式制冷压缩机的特点之一，是转速高，制冷量大，它可以通过不同的调节方式，达到不同的制冷量。因此，在操作过程中，掌握正确的调节方法，不仅能防止事故的发生，而且能得到经济的制冷量。常见的调节方法有以下几种：

#### 1. 速度调节

用于可变转速的原动机驱动时，它的调节经济性最高，它可以使制冷量在 50% ~ 100% 的范围内进行无级调节。

#### 2. 进口节流调节

它是在进口管路上装置蝶阀，利用阀的节流作用来改变流量和进口压力，使压缩机的特性改变。这种调节方法在固定转速下的大型氨离心式制冷机上用得较多，而且常用于使用过程中制冷量变化不大的场合，其缺点是经济性差，制冷量的调节范围只能在 60% ~ 100% 之间。

### 3. 进口导流叶片的调节

它是在叶轮进口前设置多叶片的轴向或径向导流叶片，在启或闭这些导流叶片时，使进入工作轮的气流方向发生变化，产生预旋，使压缩机产生的压头和流量发生变化，从而达到调节制冷量的目的。这种调节方法结构简单，在固定转速的空调离心式制冷机中几乎都采用，它的经济性比改变转速要差，但比进口节流调节要经济得多，而且可以在25%（最低可达10%）~100%的制冷量范围内进行无级调节。这种调节方法在叶片开度小于50%以下的制冷量变化最为明显。如叶片开度为50%，冷量已达90%；叶片开度在20%，冷量就变化到60%，因此，它在单级时的效果更好。

### 4. 冷凝器用水量调节

用改变冷凝器中的水量来调节日制冷量，实践证明是不经济的，通常都不采用。

### 5. 旁通调节

这也是不甚经济的，但由于它可以在极小冷量时加以利用，所以往往和其他调节方法配合起来使用。当用其他调节方法再不能使冷量减少，如果再减少冷量就会使压缩机发生喘振，在这种情况下就可以采用旁通来作辅助调节。当用旁通调节时，为防止改变压缩机的特性和机壳温度过高，可以采用将液态制冷剂喷入旁通管来冷却旁通气体。

前三种调节方法的特点，是以改变压缩机的特性来适应冷量变化的调节；后两种调节方法的特点是用改变管网特性来适应冷量变化的调节。所以，在制冷操作过程中，要根据具体情况进行分析 and 选择，以达到经济性。

## 6.4 溴化锂吸收式机组的检修

### 6.4.1 真空阀门的检修

溴化锂吸收式机组中，为了抽气、取样、调节及节流等的需要，需装有不同的类型的阀门。由于机组为高真空的设备，因而阀门也应是高真空阀门，具有良好的密封性能，通常采用真空隔膜阀、真空蝶阀、真空球阀以及真空角阀等。

#### 1. 高真空隔膜阀的检修

溴化锂吸收式机组中，抽气系统、溶液与冷剂取样及连接测试仪表等，通常采用真空隔膜阀。以前采用的隔膜阀为法兰式连接，由于溴化锂溶液的腐蚀性，以及环境中存在水蒸气等原因，会使连接螺栓生锈而难以拆除，同时，法兰连接的结构虽用O形环来密封，但是增加了泄漏点，而且橡胶也会老化，为此，目前大多采用密封性较强的焊接式真空隔膜阀。

高真空隔膜阀中主要部件是真空隔膜。真空隔膜通常由丁腈橡胶，氟橡胶以及其他橡胶制成，使用时间过长，易产生老化失去弹性或者断裂，因此需定期更换。通常每2~3年调换一次，如果用于抽气系统或高温部位，建议最好1~2年更换一次。

高真空隔膜阀的检修，主要是调换真空隔膜而不需要换新的隔膜阀。其步骤如下：

- 1) 用氮气破坏机组的真空，其目的是防止空气进入机组。
- 2) 根据阀门位置，若需要的话，应将溴化锂溶液排出机组，放入贮液器中。
- 3) 拆下阀盖上的螺栓，拿掉阀盖。
- 4) 取下旧隔膜，换上新隔膜。
- 5) 装上阀盖并拧紧螺栓。
- 6) 对所有连接处进行检漏。

7) 将溶液重新灌入机组 (其数量与排出相同)。

8) 启动真空泵, 将机组抽至高真空。

换用真空隔膜时应注意: ①隔膜的位置应对准, 隔膜上线应对准两座的肋; ②螺栓应对称地均匀拧紧。

机组在运行中 (或停机期间) 调换真空隔膜, 也可带真空操作。不管真空隔膜阀装于何位置, 均可不需破坏机内的真空与放出溶液 (或冷剂水)。方法是: 准备好新的隔膜和阀盖组件, 迅速进行更换, 尽量使空气少泄漏入机内。更换结束后, 启动真空泵, 抽除漏入机内的空气, 直至机组运转工况恢复正常 (或机内呈高真空状态)。

真空隔膜阀的旋转手轮, 有的采用胶木制成, 容易损坏, 损坏后应换上新的手轮。有的采用铝合金制作, 使用时间较长, 若旋转不动, 则修理或更换。若阀杆损坏则应更换, 但也不必换整个阀门, 只需将阀盖及整个组件更换即可。若可换整个阀门, 焊接时, 焊缝附近的管根部及阀门要用湿布缠绕, 以防焊接高温而损坏隔膜。

### 2. 高真空球阀的检修

高真空球阀是用手柄通过轴杆将球旋转  $90^\circ$ , 以接通或切断气流及液流。采用聚四氟乙烯紧贴球面, 达到内部密封。球可以转动任意角度并定位锁定, 从而达到调节流量的目的。阀门要保存在清洁干燥处, 防止因潮湿而生锈。阀门安装时, 注意不得碰伤密封面, 零部件要清洁。阀门调节流量时要拧紧, 轴端红线槽和球通径方向一致。真空球阀密封氟橡胶应定期检查, 如发现泄漏应拆卸检查或更换密封橡胶, 通常 2~3 年更换一次。

### 3. 真空蝶阀的检修

真空蝶阀型号各不相同, 但大致基本相似, 有的采用旋转手柄通过轴杆使阀板转动, 改变管道内截面积大小, 达到调节流量的目的, 其位置可任意调节。也可用电动执行器通过连杆带动轴旋转。阀门应保存在清洁干燥处, 以防生锈。阀门安装及调换时, 螺栓应对称均匀地拧紧。调节时结合刻度定位。调节阀的检查与修理主要是密封件, 应保持密封面不漏, 密封件一般 2~3 年更换一次, 视具体情况缩短或延长更换期限。在安装或更换密封件时, 任意密封面不受损坏并保持密封面清洁干燥。

#### 6.4.2 视镜的检修

溴化锂吸收式机组中, 为了观察溴化锂溶液及冷剂水的液位, 有时为了观察和检查吸收器喷淋状况以及蒸发器水盘是否有溢流现象, 通常机组都装配有圆形视镜。圆形视镜有两种。一种是由视镜座、垫片、视镜玻璃、视镜盖板及螺钉组成。安装这种视镜时, 由于视镜玻璃通过垫片、盖板与视镜座相接触, 拧紧螺栓时要很小心, 否则视镜玻璃容易破裂。视镜玻璃通常采用耐压、耐温的钢化玻璃。为了保护玻璃, 特别是高压发生器用视镜, 在视镜玻璃表面覆盖一层塑料薄膜。视镜玻璃也有采用有机玻璃, 但高压发生器视镜不采用有机玻璃。

另一种是, 目前大多采用烧结式视镜 (见图 6-1)。所谓烧结式视镜, 就是视镜玻璃外围部分与视镜盖板内表面, 在高温下相互融合为一体, 这样, 在拧紧螺栓时, 与视镜座相压紧的是视镜垫片及视镜盖, 而不是玻璃与底座, 避免视镜受力后破裂。视镜垫片材料为聚四氟乙烯, 两者尺寸相同, 不同的是: 前者视镜垫片为 2 片, 且厚度为 2mm。

#### 1. 拆卸视镜的程序 (以非烧结型视镜为例)

1) 用防锈剂喷湿螺栓, 等一段时间后再拧下视镜螺栓。拧下螺栓时, 要均匀地轻轻用

力，以防锈蚀而将螺栓拧断。特别是高压发生器视镜，因溴化锂溶液有腐蚀性，而且高压发生器温度又高，螺栓腐蚀生锈难以拧下。

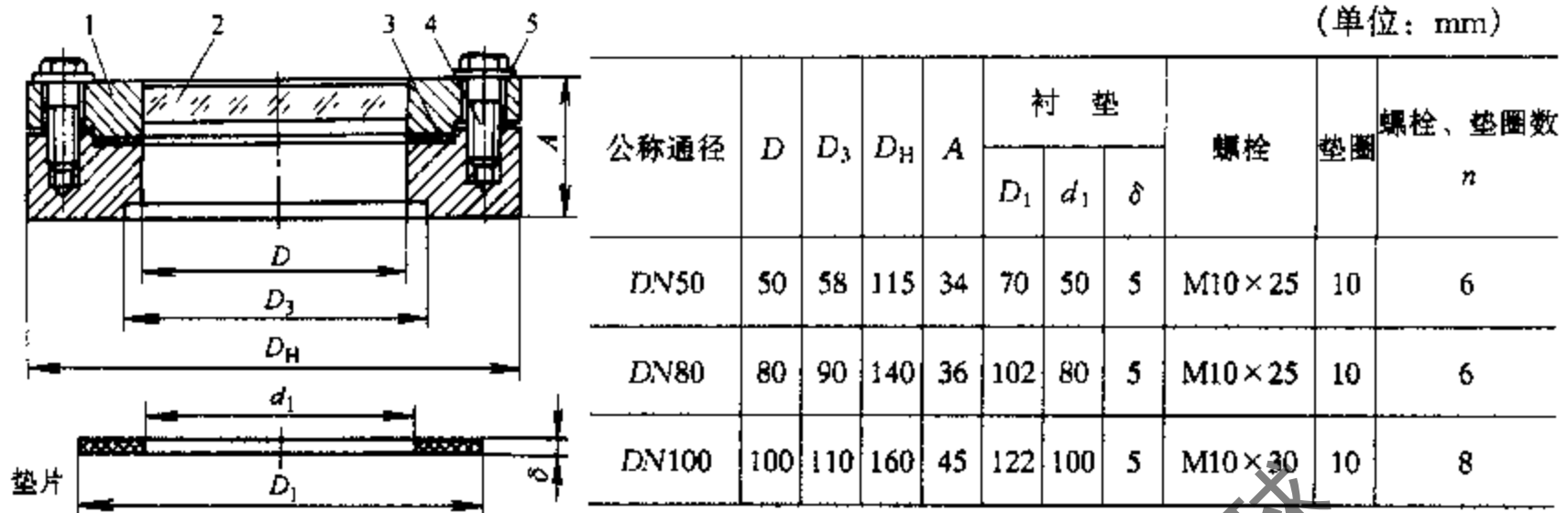


图 6-1 烧结式圆形视镜

1—视镜法兰 2—视镜座 3—垫片 4—螺栓 5—垫圈

2) 拆下视镜盖板。

3) 拆下视镜玻璃。当心玻璃破裂，可用旋具轻轻敲起。检查视镜玻璃，若无法清洁，则应换上新视镜玻璃。

2. 重新安装视镜程序（以非烧结型为例）

1) 视镜座的密封面应擦干净，密封面不应有刻痕及垃圾，以免影响视镜的密封。

2) 装视镜垫片。垫片通常采用聚四氟乙烯板制成。在装配前，垫片表面大约一半处涂上密封膏，增加垫片的密封性，但垫片表面不要全部涂密封膏，以免压紧时，密封膏会被挤压出来进入机内。

3) 装上视镜玻璃。

4) 再装视镜玻璃外面密封垫片。

5) 装视镜盖板。

6) 拧紧螺栓。方法是先将全部螺栓安上，然后对称并均匀地拧紧螺栓。切勿将螺栓逐个分别拧紧，以免受力不均，使视镜玻璃损坏。

#### 6.4.3 屏蔽泵的检修

溴化锂吸收式机组运行中，若发现屏蔽泵有异常现象，或者屏蔽泵发生故障，应检查屏蔽泵，必要时检修。此外，为了保证机组能长期安全可靠地运行，应在屏蔽泵发生故障或异常情况出现之前，事先有计划地安排检修屏蔽泵。一般屏蔽泵中易出现故障，需检修的是石墨轴承，它的使用寿命为 15000h。

溴化锂吸收式机组中的溶液泵和制冷剂泵都是屏蔽泵，这种泵属于离心泵，但泵与电动机连在一起，呈密封型。泵中转子安装于一个很薄的不锈钢壳体内，泵出口的一部分溶液（溴化锂溶液或冷却水）通过泵的内部或外部循环，以冷却电动机并润滑轴承。进口装有诱导轮，以降低泵的吸程。图 6-2 为 SS 型屏蔽泵的分解图。

屏蔽泵的结构，由于制造厂家不同，有一定的差异，但基本上大同小异。同一厂家不同型号的产品，结构形式也有差异。



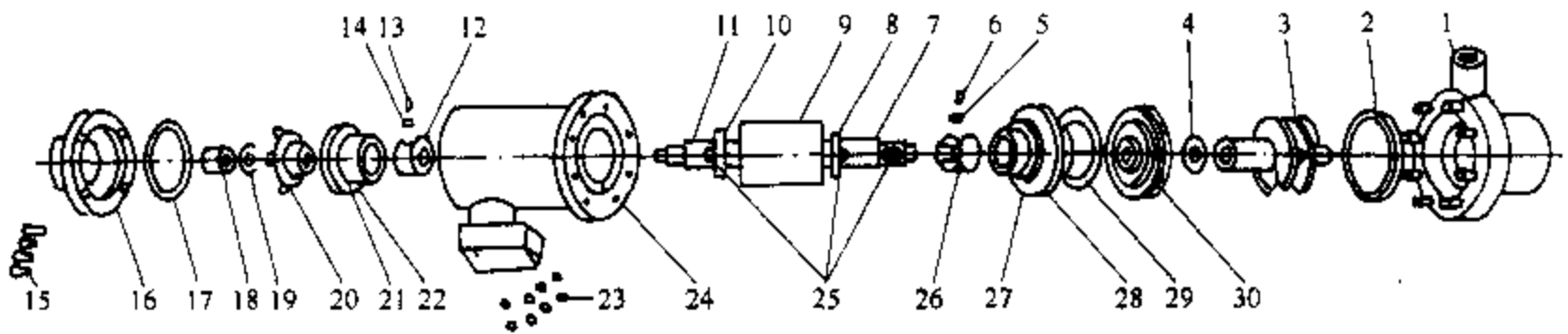


图 6-2 SS 型屏蔽泵分解图

- 1—泵壳 2、17—角型密封圈 3—诱导轮 4、19—内舌垫片 5、14—垫片 6、13—紧定螺钉  
7—前轴套 8—前推力板 9—转子 10—后推力板 11—后轴套 12—后轴承  
15—内六角螺栓 16—后泵盖 18—锁紧螺母 20—辅助叶轮 21、27—键  
22—后轴承座 23—螺母 24—定子组件 25—键 26—前轴承  
28—前轴承座 29—过滤网 30—叶轮

屏蔽泵的检修是一项专业性较强、有一定难度的检修工作，一般均由屏蔽泵制造厂家承担。本节介绍的检修方法仅供用户检修操作时参考。

### 1. 主要检修事项

- 1) 检查轴承的磨损是否在允许的范围内。
- 2) 检查轴套和推力板是否有损坏。
- 3) 检查各部分的螺栓是否松动。
- 4) 检查泵壳、叶轮等部件是否被腐蚀。
- 5) 循环管路和过滤网是否有阻堵。
- 6) 电动机的绝缘电阻和线圈电阻是否在允许范围内。
- 7) 接线盒的接线端子是否完好无损。

### 2. 拆卸

- 1) 断开机组电源，特别是要断开屏蔽泵电源，将开关锁紧。
- 2) 机组停机后，将机组内抽至高真空，使机内无不凝性气体，然后用氮气破坏真空，机组内呈正压。
- 3) 将机组内溴化锂溶液和制冷剂水注入贮液器中，贮液器内也抽至高真空。
- 4) 打开泵的接线盒并断开电源线，在拆下的导线端子上分别作好记号，以防再接线时发生错接。
- 5) 拆下电动机与泵体连接处法兰上的螺栓，按次序在两个法兰上作上记号。注意：移动电动机前，应用物体支撑电动机。
- 6) 如果有循环冷却管与泵体相连，应拆下循环冷却管。
- 7) 用卸盖螺栓将电动机从泵体拉出来，这时就可以检查泵壳内部、叶轮及诱导轮。
- 8) 拆卸诱导轮和叶轮。松开叶轮与诱导轮之间的锁紧垫片，给诱导轮轻微的逆时针方向冲击力，拧下诱导轮，然后再拆卸叶轮。注意：不要勉强撬动叶轮造成轴弯曲。
- 9) 从电动机上拆下前、后轴承座，将转子机组从电动机后部抽出。在抽出转子组件时，当心不要擦伤定子屏蔽套。

在拆卸过程中注意：不要遗失螺栓、垫片、键等配件。在泵解体后，应用清水清洗部件，彻底清除泵内的残留溶液，以防止腐蚀生锈。

### 3. 检测

屏蔽泵拆卸完毕后，可对易损件及其他零件进行检查和测量，以便确定零件是否要更换。

1) 检查电动机内的循环通路和循环管，需要时清洗。

2) 检查转子和定子腔有无伤痕、摩擦痕迹或小孔，损坏严重时要换上新电动机。

3) 检查电动机端盖上的径向轴承孔和摩擦环室，若内表面粗糙或磨损到直径大于规定数值则应更换。

4) 检查径向推力轴承，若表面非常粗糙或伤痕深，或磨损厚度小于规定数值，则需要更换轴承。位于叶轮端的推力轴承通常磨损最为严重。

5) 检查叶轮的摩擦面。若非常粗糙或磨损到其外径小于规定数值，则要更换叶轮。

6) 检查摩擦环。若摩擦面非常粗糙或有较深伤痕，或摩擦环内径小于规定数值，需要更换摩擦环。摩擦环由螺栓固定。

7) 检查转动轴上的径向轴套表面情况，若非常粗糙或磨损严重，则要更换。径向轴套由销子固定。

8) 检查电动机绝缘电阻，要求绝缘电阻大于  $10M\Omega$ 。

### 4. 重新组装

重新组装按照拆卸相反的顺序即可，但应注意以下几点：

1) 清洁所有部分，如放垫片的表面、O形环的槽、使用新的垫片和新的O形环。

2) 按照拆卸零件时所作的记录装配，不要弄错，如电动机电线的记号，电动机与泵法兰上的位置记号，径向轴承与推力轴承的位置和方向记号，以及电动机末端径向轴承和推力轴承的位置和方向记号等。

3) 更换轴承时，先将垫片放入轴承外圈的横向槽内，再将轴承推入轴承座中，把固定螺钉拧至垫片处，拧到可使轴承有轻微左右移动程度。

4) 更换轴套和推力板时，不要遗忘键，将推力板光滑面的方向朝着石墨轴承。

5) 在安装前后轴承时，一定要注意将定位销放入固定法兰的孔内，并把角型密封圈放好。

6) 安装辅助叶轮时，注意叶轮方向，叶片是向后安装。在锁紧螺母前，插入内舌垫片，用锁紧螺母（左旋）紧固，并使垫片折边。

7) 叶轮安装前应先将过滤网装好，叶轮与诱导轮间放入内舌垫片，叶轮由诱导轮紧固后，将内舌垫片折边，以防诱导轮松动。

8) 诱导轮安装结束后，在装入泵壳前用于转动叶轮，检查转动是否灵活。若转动灵活，则可将泵装入泵壳。若用手转动时，泵轴转动不灵活，则重新拆卸，检查前、后轴承座的安装是否正确，轴是否弯曲。

9) 泵壳与定子间的连接螺母不要单边紧固，必须由对称位置开始，依次均匀地进行慢慢紧固。

### 5. 完善工作

1) 将屏蔽泵与机组重新连接起来，若需焊接，应防止异物及焊渣进入机组。

- 2) 向机组充入氮气,对屏蔽泵进行检漏,以确定泵的所有连接处不泄漏。
- 3) 启动真空泵,将机组抽至高真空。
- 4) 将放出的溴化锂溶液和冷剂水等量地重新注入机组。
- 5) 重新对泵接线盒按拆卸时的记号接线,使接线和原来相同,接线盒置放原处。
- 6) 对机组恢复供电,可以重新启动机组。
- 7) 记录检查日期和检查结果。

#### 6.4.4 真空泵的检修

机组通常采用旋片式真空泵。不同形式泵的结构大致相似。为了更好地检修真空泵,应了解真空泵的结构及其工作过程,详见有关章节。

1) 泵应视不同情况定期检修。由于结构差异、产品等级、使用条件的不同,对不同泵应确定不同的检修期。一般情况下,泵使用 2000h 后,应进行检修。但由于使用场合及条件不同,如由于在溴化锂吸收式机组中抽气时,水蒸气会随同不凝性气体一同进入真空泵内,使油乳化,影响泵抽气性能,且水会使真空泵零件生锈;若操作不当,还会使溴化锂溶液抽至真空泵内,产生腐蚀而使泵生锈,影响其性能。因此,必须根据实际情况缩短检修期,并及时更换易损件。真空泵通常每年应检修一次。

2) 对于新真空泵,跑合运转后,可能有少量金属碎屑和杂质在油箱中沉积起来,在运转一段时间后,应将油放出,加新真空泵油。此外,对存放日久而真空度达不到要求的泵,可密闭泵口,开气镇阀 2~4h,必要时可换新油。以后的换油期根据使用情况和效果酌情决定。

换油方法:密闭进气口,先开泵运转半小时,待油变稀,再停泵从放油孔放出,然后再开进气口运转 10~20s,同时从进气口缓缓加入少量清洁真空泵油(30~50cm<sup>3</sup>),以使排出腔内存油并保持润滑。如放出来的油很脏,再缓缓加入少量清洁真空泵油,但不可用清洗液冲洗泵内存油和杂质。将油放尽后,旋紧放油螺塞后,从加油孔加入清洁真空泵油。注意:加油时勿使杂物混入油内。

3) 第一次检修排气阀,建议在运转 500h 后进行,以后可酌情决定延长或缩短,当泵出现异常的排气声及油面波动时,应及时检查排气阀片是否松动、老化或损坏、阀座垫片密封性能等,并清除油箱内的杂物、污油和沉淀物,以免大量进油、排油造成附加应力,引起转子、旋片和泵体的损坏,对大型泵更需注意。

4) 拆卸。倘若需要拆泵检修或者清洗,必须注意拆泵顺序,以免损坏机件。下面以 2XZ-B 型真空泵为例加以说明。2XZ-B 型泵是在 2XZ-A 型泵的基础上改进的直联式旋片式真空泵,采用弹性联轴器和冷却风扇。

- ①放尽真空泵内存油。
- ②松开进气法兰螺栓,拔出进气接管,松开气镇法兰螺栓,取出气镇阀。
- ③拆下油箱,拆下防护罩,松开联轴器上的紧固螺栓。
- ④拆除挡油板、排气阀盖板、气道压盖。松开高级泵盖与支座连接的螺栓,取下泵体。
- ⑤松开低级泵盖螺钉,连同低级转子和旋片一齐拉出。
- ⑥同样方法拆下高级泵盖和高级转子、高级旋片。
- ⑦如需要进一步拆卸,松开装在低级转子轴头上的偏心轮体上的螺钉,抽出低级转子。
- ⑧其他零件是否需要拆卸,视情况而定。

5) 如果拆下后, 零件完好无损, 油也清洁无杂物, 则泵腔内壁可不必擦洗。若零件有损伤或损坏, 应更换零件。若需要擦洗时, 一般用砂布擦拭即可。有金属碎屑、泥砂或其他脏物必须清洗时, 可用汽油等擦洗。应避免纤维留在零件上, 防止堵塞油孔。用清洗液清洗时, 不要浸泡, 以免渗入螺孔、销孔。洗后需干燥后才可装配。

#### 6) 重新装配

①装配前, 用砂布擦拭零件, 不要用棉砂或回丝, 以防回丝堵塞油孔。零件表面涂以清洁真空泵油。

②先装高级转子和旋片, 再装高级定盖销、螺钉、键、泵联轴器等。建议以定子端面为基准竖装。装后用手旋转转子, 应无滞阻和明显轻重。转子与定子弧面不可紧贴, 以防咬合。

③用②的同样方法装低级转子和旋片。注意各 O 形环密封圈应先装在槽内, 且 O 形环应换上新品。

④将止回阀偏心块转到上方, 拔起偏心块, 检查进油嘴上的橡胶止回阀头平面与进油孔嘴的开启最大距离应为 2~3mm。松手后, 阀头应自动关住进油孔。必要时, 可调节阀杆座上的三个螺钉。

⑤将泵部件、键、泵联轴器装在支架上, 旋紧紧固螺栓。手盘动联轴器应能轻松旋转, 再装上防护盖。

⑥装上气道压盖、排气阀、挡油板, 装油箱。

⑦装上进气嘴、气镇阀, 并以法兰紧固。在装气镇阀时, 先将 O 形圈涂上油, 装入气镇阀, 应使气镇阀密封平面与油箱顶面尽量平行, 然后紧固油箱螺栓。

注意事项:

①记住零件原装位置, 按原位置装配, 可减少配合时间。

②紧固件应无松动。

③装配后, 应观察运转情况, 测量极限真空, 不合格时应加以调整。

④在检修泵的同时, 亦应对系统管道、阀门和电动机等加以检查、检修。

#### 6.4.5 燃烧器的检修

直燃型溴化锂吸收式冷热水机与蒸汽型机组基本相同, 只是高压发生器不是用蒸汽加热, 而是以燃料(如油、煤气等)直接燃烧产生的高温烟气为热源, 因此, 燃烧器的管理与检修就显得十分重要。燃烧器的检修同样是专业性较强的、有一定难度的检修工作, 一般由制造厂商承担。图 6-3 为国外某燃烧器分解图。

##### 1. 燃油燃烧器

燃油燃烧器的拆卸步骤如下:

1) 切断机组电源, 特别是切断燃烧器电源。

2) 切断油路, 停止供油, 拆下油泵进油管, 取出联轴器, 松开螺栓, 即可取出油泵。

3) 拆下电动机, 取下风叶, 即可取出进风座。

4) 松开连杆, 拆下伺服电动机和凸轮。

5) 拆下油管、安全电磁阀和工作电磁阀。

6) 松开电眼接线栓, 取出电眼。

7) 打开上盖板、边盖板, 取出接线组排座和点火变压器。

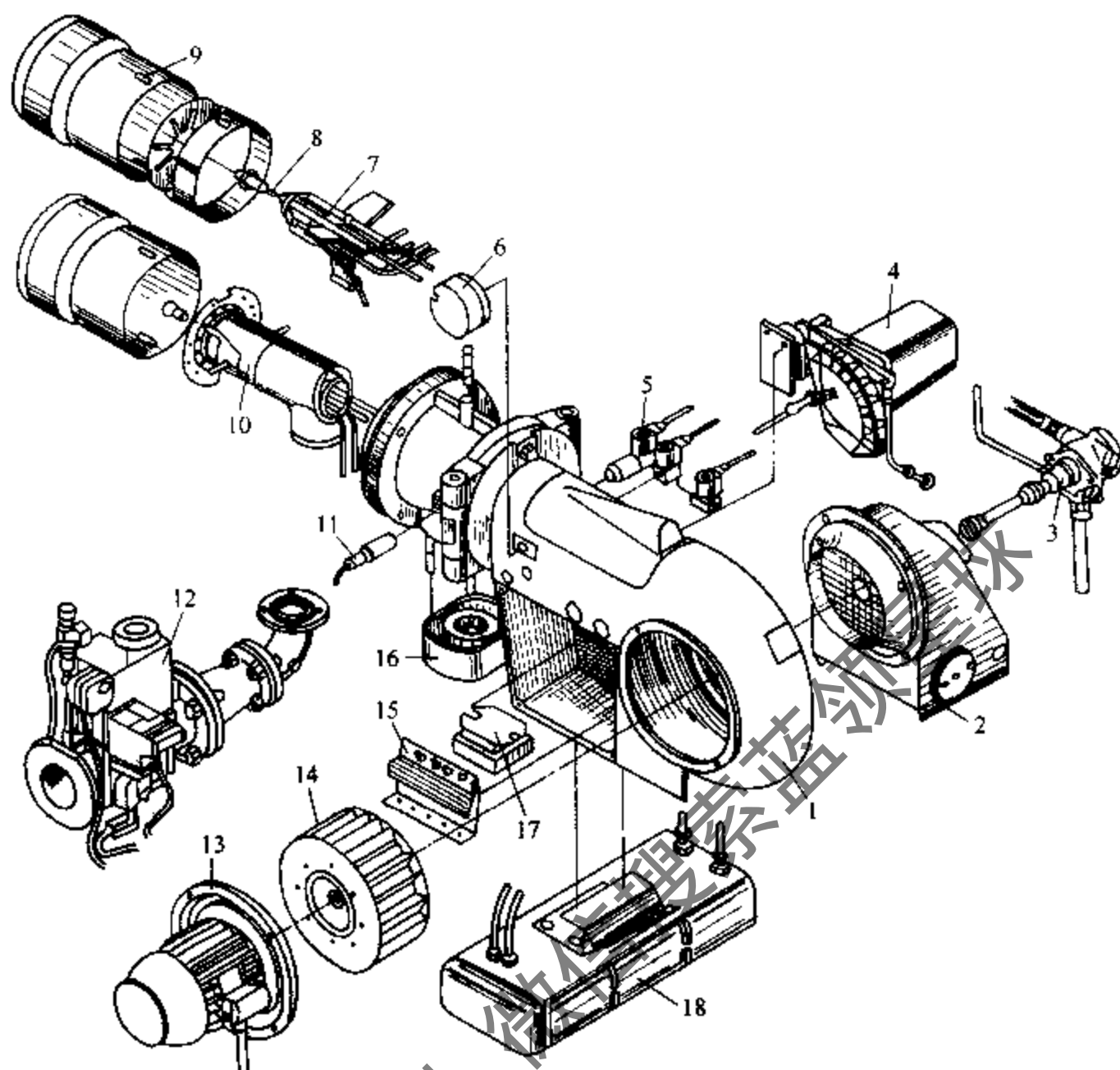


图 6-3 威索燃烧器分解图

- 1—机壳 2—进风座 3—油泵和连轴器(油) 4—伺服电动机和凸轮 5—电磁阀组(一个安全电磁阀和两个工作电磁阀) 6—电插座(油) 7—喷嘴座(油) 8—喷嘴(油) 9—燃烧筒  
10—燃气空气混合燃烧头(气) 11—紫外感光电眼(气) 12—检漏仪 13—电动机  
14—风叶 15—接线组排座 16—燃气蝶阀(气)  
17—接线盒 18—重油加热器(重油)

8) 拆下法兰插销, 取出燃烧筒。

9) 拆下螺栓, 取出喷嘴座和喷嘴。

安装步骤与上述步骤反向进行。

## 2. 燃气燃烧器

燃气燃烧器拆卸步骤如下:

1) 切断机组电源, 切断燃烧器电源。

2) 关闭燃气阀门, 切断气路。

3) 从管道线上依次拆下球阀、过滤器、稳压阀、DMV 电磁阀及其他管道组件。

4) 拆下燃气蝶阀。

5) 同 1. 中步骤 3)、4)、6) ~8)。

6) 拆下螺栓, 取出燃气空气混合燃烧头。

重新组装步骤与上述拆卸步骤反向进行。

### 3. 检验

燃烧器拆卸之后，应对易损件及其他零件进行检验和测量，必要时应更换。

1) 检验点火电极之间距离，点火电极与喷嘴之间的距离，旋风盘（扩散盘）平面与喷嘴距离，旋风盘与燃烧筒之间的相对位置是否符合规定值，否则要进行调整。

2) 检验喷嘴是否磨损或受污染。将喷嘴拆卸成各个零件，用煤油清洗，但基本上不推荐清洗喷嘴，应更换。

3) 检验点火电极是否受污染或潮湿，应进行清洁并干燥。

4) 检验过滤器，应进行清洗。

5) 检验燃烧器控制器，设定值与实际值是否一致，否则应调整。

6) 其他零件的检验，如限位开关、调节器等。

#### 6.4.6 自控元件与电气设备的检修

随着溴化锂吸收式机组自动化的不断完善和提高，除日常管理外，自动控制系统的维修显得更加重要，只有及时进行检查和维护，才能可靠地保证机组正常安全运行。

##### 1. 控制线路的检修

通常机组出现故障，或控制线路及自控元件出现不正常现象时，控制箱上能进行故障显示，检修相对来说比较简单，易找出故障。若不能立即找出故障，则要检查线路及有关控制元件。

##### (1) 线路及有关控制元件故障

1) 当按下机组启动按钮后，机组不启动，无任何动作，则首先要检查进控制箱的三相电源是否正常；如果三相均有电，接着应检查控制线路上的熔断器或断路器是否开路；如果都正常，则应检查各安全保护装置是否动作正常，各操作手柄位置是否恰当。

2) 若控制箱上温度显示及控制不正常，应先检查各传感器。根据传感器的型号对照表，测量传感器的阻值是否与温度相对应；如果正常，应检查输送的接线是否有脱落或接触不良的现象，包括连接不牢固；如果一切正常，则可认为变送器或调节器有故障。

3) 变送器是否有问题，可以通过下面方法来检查：将额定电压和信号送进变送器，测量相应的输出口是否有对应的电源或电压，如果没有或相差太大，则表示变送器有故障，应请有关专业厂家校验检修或更换。

##### (2) 可编程序控制器

简称 PLC，是一种数字运算操作的电子系统。在其内部储存执行逻辑运算、程序控制、定时、计数和运算等操作指令，并通过数字式、模拟式的输入和输出来控制机组。PLC 系统主要由下列几部分组成：

1) 编程器 是用来输入用户程序、监视 CPU 内部状态的专用工具。

2) CPU 模块 它是 PLC 的“大脑”，读入输入模块的状态，根据已存入的用户逻辑进行判断，然后控制输出模块，驱动控制对象。

3) 框架 其本身为电源，用来安装 CPU 和输入/输出模块，并提供 PLC 电源。

4) 输入模块 它是将外部机组的状态转换成 CPU 模块可接受的信号，并送到 CPU 存储器中。

5) 输出模块 该模块可根据 CPU 控制指令来驱动控制对象。

PWR 电源灯不亮，问题可能是在交流电源的框架电压端，要检查电源电压。对于需要

直流电源的框架，测量 +24V 和 0V 端之间的直流电压。如果不是适合的交流或直流电源电压，则问题发生在 PLC 之外；如果交流或直流电源电压正常，但 PWR 灯不亮，则应检查熔断器，若熔断器完好的话，在其他均无问题的情况下，则要考虑更换 CPU 框架。

电池灯不亮，要更换锂电池。如果输入信号不对，可将编程器显示的状态与输入模块的 LED 指示作比较，结果如不一致，则应更换输入模块。如果输入状态和输入模块的 LED 灯显示一致，则要比对发光二极管与输入装置（按钮、温度开关等）的状态。若两者不一致，应测量输入模块电压。如有问题，需要更换 I/O 装置的现场接线及电源，否则更换输入模块。如果信号是连接机组的输出线圈，则应比较它的状态与输出模块的 LED 显示的状态，若它们不相同，应检查现场电源的激励电压是否正常。如果电源不正常，检查电源及其接线。如果电源正常，但 I/O 模块输出的状态有错，则需要更换输出模块或检查框架提供给模块的电压是否正常。

### (3) 交流接触器（启动器）

交流接触器主要是供远距离接通或断开电路之用，并适用于频繁启动及控制电动机开停。接触器为 E 字形铁心，双断点触头的直动式运动结构。辅助触头有两个常开、两个常闭。主触头及辅助触头均为桥式双断点结构，材料为电性能优越的银合金组成。

交流接触器的检查方法有：将接触器两端输入额定的电压，若接触器不能动作，则接触器有故障，应检查或更换接触器。

交流接触器一般安装在控制箱内，它的工作条件是环境温度为  $-25\sim 55^{\circ}\text{C}$ ，相对湿度在  $40^{\circ}\text{C}$  时不超过 50%。若环境温度较大，通风不好，接触器容易受潮，要用电风吹干线圈，或者更换。若由于电流过大引起的主触头烧坏则应更换。交流接触器噪声过大，其原因可能是 E 形铁心中有灰尘，应拆开铁心，清除灰尘及垃圾。

## 2. 安全保护装置检修

### (1) 热电阻（传感器）

通常都是使用 WZ 系列热电阻，是作为温度测量和调节的变送器，用来与显示仪表配套，以直接测量各种过程中  $-200\sim 500^{\circ}\text{C}$  范围内流体、蒸汽和气体的温度。

热电阻是利用物质在温度变化时，本身电阻值也随之发生变化的特性来测量温度的。用铂金属丝均匀地缠绕在绝缘材料制成的骨架上使热电阻受热。

当热电阻无信号输出时，应检查热电阻。打开热电阻顶部上的小盖，拆去接线，用万用表测量接线柱上的电阻，对照热电阻专用表，查电阻值与温度是否对应。若偏离太大，则可能是接线柱断，应修理。若是电阻本身断，则无法修理，应更换。

### (2) 测量开关（靶式流量计）

溴化锂吸收式机组中，在冷却水及冷水管路上均装有流量开关，通常采用 LKB 型靶式流量控制器，与执行器配套，对管道水流量作两位控制或报警，保护机组。靶式流量控制器外套上箭头与水流动方向应一致，且控制器前需要有 5~10 倍管径的导向直管，其寿命为  $2\times 10^4$  次。

当管内水流量发生变化时，水流对靶产生作用力，与弹簧力之间失去平衡，以致使杠杆动作，拨动微动开关，使电路闭合或断开，从而达到报警或自控的目的。溴化锂吸收式机组中，当水流量达到一定值时，水流动作用力使靶倾斜，从而使电路闭合。若水流量过小或断水，靶由于弹簧作用回到中间，使电路断开报警，机组停止运行，从而达到保护机组的目的。

由于靶式流量控制器长期浸在水中，弹簧容易生锈。如果其工作不稳定，或者水量过小，或达到一定值时，靶式流量计不起作用，则应打开盖，去除弹簧上锈迹并最好涂上机油，必要时更换弹簧。当然还应经常检查靶是否脱落。

### (3) 压力式温度控制器

WTZK-50-C型压力式温度控制器是一种随着温度升降而使电路闭合或断开的电开关，具有一定的温度调节范围，并附有差动调节装置，可根据需要选择被控制的温度值及适当的差动值。这种温度控制器由于精度较低，目前在溴化锂吸收式机组中已很少采用。但在老机组中使用较多。其故障及处理如下：

- 1) 若毛细管及温包损坏，则控制器不能工作，应更换控制器。
- 2) 若环境湿度较大，则控制器可能受潮，应检查支架、杠杆、触头等，必要时打磨清洁，可适当涂些机油以防生锈失灵。
- 3) 温度控制器的关键部件是U形弹片，易发生故障。应调整弹片，使触头上下跳动稳定。
- 4) 如果控制器信号有不稳定现象，应拆开盖板，修理杠杆上凹形螺母，观察与弹片的位置是否有移动，拧紧凹形螺母紧固螺钉，调整相对位置，使开关跳动稳定。

### (4) 压力控制器

溴化锂吸收式机组中通常采用YWK-50-C型压力控制器，它与执行机构配套，对流体、气体及蒸汽的压力进行二位式控制。当测量的介质压力上升或下降时，使波纹管伸长或缩短，通过杠杆与拨臂，拨动开关，使触头闭合或断开而达到控制的目的。

#### 1) 压力控制器的检查方法

①打开控制器面板，拆下传送压力的铜管，将控制器的压力管口连接一压力源，当压力变化超过设定值时，触头应当动作，若不动作，则可能是毛细管泄漏，或者波纹管渗漏，须送制造厂检修或更换控制器。

②若控制器触头动作，但作用失灵，这有可能是因为湿度大，或者受潮等原因，使触头接触不好所致，应用细砂纸磨光，同时，用电风吹干，最好将触头涂以机油，以防生锈失灵。

③如果触头动作，接触良好，则可能是机组与控制器相连细铜管被杂物堵塞，应拆下细铜管，清洗干净后再装上。

#### 2) 压力控制器的安装与调整

①打开面板，将控制器垂直安装在仪表板上。在安装及使用中不要拨动或碰撞拨臂，以免仪表性能发生变化。

②拧下控制器的锁紧螺母，旋动调节杆，使指针指在所需要控制的压力值上，然后将锁紧螺母重新拧紧。

③接线孔在右上方，内有密封垫圈，插入电线，接到微动开关的接线柱上，再用螺钉和线夹将线固定在表壳上，最后将锁紧螺母旋足压紧。

④旋下接头，将细铜管的一端锡焊在套筒上，然后旋紧。

### (5) 压差控制器

溴化锂吸收式机组通常用CWK-11型波纹管压差控制器，用于冷水流量的控制，若冷水流量过小，其压差达不到要求，机组无法启动，从而保护机组。当冷水流动时，在控制器



两端建立压差，使内部波纹管受压缩产生位移，通过连杆作用，使开关动作。

压差控制器的检查方法与压力控制器基本相似。压差控制器基本每年应校验一次。校验时，可用压力表检验泵，一端接在控制器底部气箱上，顶部气箱空着，检验泵的另一端接标准压力表（压力表精度为0.4级），按设定值送压，检查控制器刻度是否精确，电信号能不能及时发出。如有条件，用氮气校核，控制器顶部气箱也加压，对控制器进行压差校验则更精确。单件校验后，应装上机组，制造压差条件，观察保护作用是否可靠。若气箱和波纹管有泄漏，应选厂家修理或更换。

### 3. 蒸气压力变送器

溴化锂吸收式机组采用蒸气压力变送器，对进口蒸气压力进行控制，并能将压力参数转变成4~20mA的直流标准信号，与可编程序控制器配套使用。

压力变送器电气方块图见图6-4。蒸气压力变送器是一种微移位式压力变送器，其内部硅元件为敏感元件，利用硅压阻效应，使压力参数转变成直流信号。

机组通常采用PM10-O型压力变送器，其安装位置必须低于被测蒸汽管道，环境温度 $\leq 60^{\circ}\text{C}$ ，否则容易损坏，一旦损坏，须送厂家修理。

使用时要检查变送器的信号输出是否正确，直流电源是否接错，接错应给予纠正。

### 4. 电动执行器

溴化锂吸收式机组的蒸汽调节阀上采用的电动执行器，通常为DKZ型。它是一个用二相交流伺服电动机为原动力的位置伺服机构，在输入端无输入信号时，放大器没有输出、二相伺服电动机停转，输出轴稳定在预先选好的零位上（此时发送器输出电源为零）。当输入端有一输入信号，此输入信号与系统本身的位置反馈信号在伺服放大器的前置级磁放大器中进行磁势的综合和比较。由于这两个信号的极性相反，若它们不相等，就有误差磁势出现，从而使伺服放大器有足够的输出功率驱动伺服电动机，执行器的输出轴就朝着减少这个误差磁势的方向移动，直到位置反馈信号和输入信号相等时为止，此时输出轴就稳定在与输入信号相对应的位置上。

#### (1) DKZ 电动执行器的组成

1) 二相伺服电动机 它是由一组冲槽的硅钢片制成的定子和笼式转子所组成。定子上均布两个相限 $90^{\circ}$ 的定子绕组（匝数与导线直径均相同），分别和伺服放大器的两组主回路相串联，借分相电容器使两个绕组获得 $90^{\circ}$ 相位差的交流电压，其合成矢量产生定子旋转磁场。

2) 减速器 为使执行机构输出轴有规定的输出推动力及全行程时间而配备的减速装置，是由机械传动及手动操纵机构组成。若要手动操作时，只须将摇手向外拉出；若要自动操作，则将摇手向内推动即可。

3) 位置发生器 它是由启动变压器、电源变压器及印制电路板组成。位置发生器的结构是一组对称的线圈，初级线圈位于两个相同的次级线圈之间，由稳定的交流电压激磁。

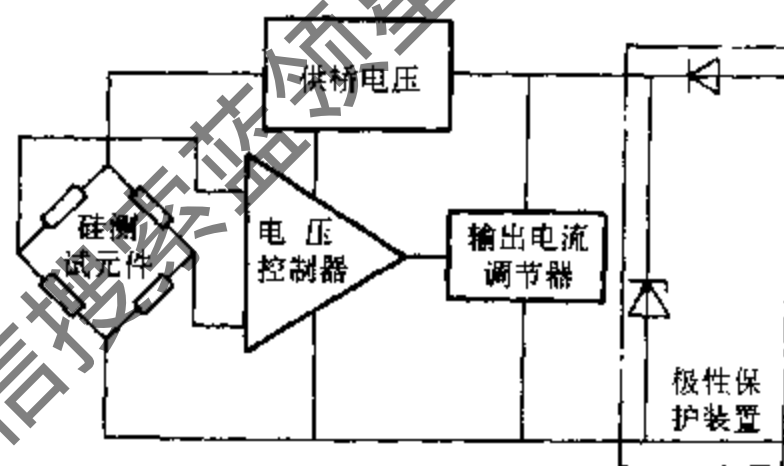


图6-4 压力变送器工作原理方块图

位置发生器与减速器的连接如图 6-5 所示。它们之间的连接和调整是通过杠杆和弹簧来实现的。

(2) 电动执行器的检修（一般每两年应大修一次）

1) 减速器在检修中，应将电动机、手动部件及位置发生器三大部件拆下，然后将减速器拆成前盖、主轴部件及箱体进行清洗，并检查橡胶密封条是否损坏，通常应更换。检查弹簧是否有弹性，没有弹性应更换弹簧。再检查齿轮及轴承是否有损伤，若有损伤也应更换。最后再重新组装，并加注润滑油至油标中间位置。

2) 将二相伺服电动机的前后盖打开，进行清洗，并检查制动轮磨损情况。弹性片不管好坏都应换上新品。检查电动机齿轮磨损情况及柱销松动情况，如松动应换新的柱销。检查联轴器平键磨损情况，同时也应检查电动机定子绕组绝缘性能，其阻值应大于  $50M\Omega$ 。

#### 5. 溶液调节阀执行器

在溴化锂吸收式机组中，若发生器液位发生变化而溶液调节阀执行器无动作时，则应打开执行器盖板，根据图样找出执行器的两根控制相线，机组手动运转时，按下执行器开或关的按钮，测量零线与相应的一根相线之间是否有额定的正常电压。若无电压或差距太大，则应检查外部线路；如果有正常的电压，则关闭执行器电源，测量执行器电动机绕组阻值；若电动机烧坏，则应更换或修理；若电动机绕组阻值正常，则检查触片。触片有可能因潮湿而生锈，也有可能因开关次数过多而使触头接触不良，应检修触头，打磨光滑，最好是更换触头。还要检查齿轮磨损情况，齿轮啮合情况是否良好，若打滑，应检修。

#### 6. 液位控制器

液位控制器与浮球配套使用，通常采用 LS-1F 型液位控制器。当液位发生故障时，可拆去控制器上的线圈盖，将线圈脱离控制器，合上机组控制箱上的电源，显示测量的液位，观看显示是否接近零值，然后用一根铁棒，如旋具之类的物体，插入线圈中，看液位显示有无变化，若液位有变化，则表明浮球有故障；若液位显示无变化，则线圈有故障。断开控制箱上的电源，测量线圈阻值，是否有开路或短路现象，若有则应更换线圈。其他形式的液位控制器也可用测量其阻值来判断控制器是否良好。若线圈阻值正常，则有可能是控制箱内变送器有故障。

#### 6.4.7 抽气系统的检修

为了保证抽气系统，必须对抽气系统作定期检查和检修。

##### 1. 真空泵的检修

真空泵是抽气系统中最主要的设备，前面已专门对真空泵的故障及其处理方法，以及真空泵的检修作了详细的介绍，可参见前面的检修内容。

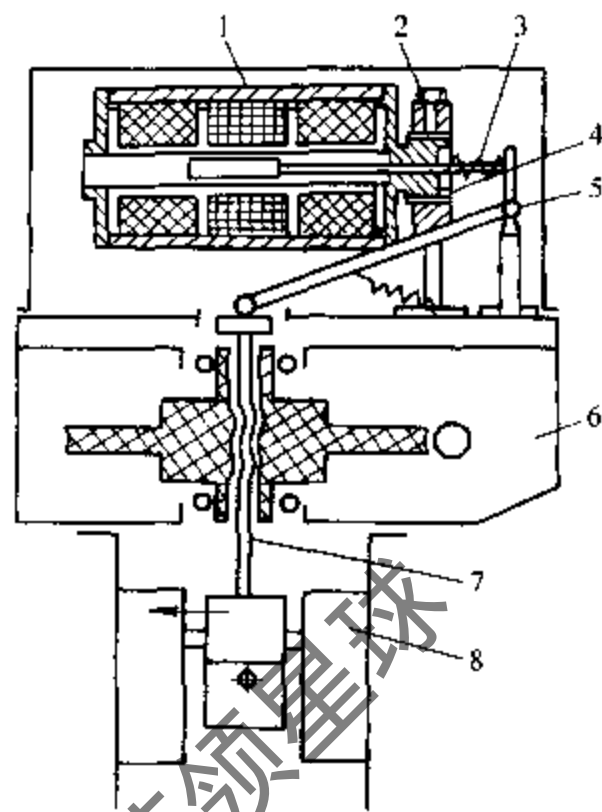


图 6-5 DKZ 型位置发生器与减速器的连接示意图

- 1—差动变压器 2—紧固螺钉  
3—弹簧 4—微调螺母  
5—杠杆 6—减速器  
7—推杆 8—限位块

## 2. 真空电磁阀的检修

真空电磁阀是安装在真空泵和抽气管路上的专用阀门，与真空泵接在同一电源上，泵的开启与停止直接控制了阀的开启与关闭。真空电磁阀故障及检修参见前面有关内容。

真空电磁阀应每年检修一次。将电磁阀接上额定电压，若动作，则电磁阀工作，若不动作，应拆卸检查。也可将电磁阀与真空泵接在同一电源上，启动真空泵，若电磁阀上通大气的阀开始吸气，马上又不吸气，说明电磁阀是好的，若电磁阀一直吸气，则说明电磁阀不工作，应检修。当真空泵停止运行时，电磁阀上通气阀吸气，则电磁阀工作，若不吸气，则说明电磁阀已坏。

断开电源，拆下电磁阀罩盖，检查线路上的熔断器和整流二极管是否完好，如果损坏应更换新品。用万用表检查线圈绕组阻值是否正常，如果线圈烧坏或阻值不合要求，则应更换。

拆下电磁阀中的弹簧，若生锈，应除锈，或换新的弹簧。若机组在抽真空时，真空电磁阀经检查其他都正常，仅仅是因锈蚀而咬牢时，可用铁棒顶弹簧，使弹簧滑动而恢复工作。

## 3. 钡元件检修

在自动抽气装置中，抽出的不凝性气体在分离室中分离，若机组密封性好，则一般说来，不凝性气体主要是氢气，可以通过钡元件加热后自动排放至大气。

每隔两年应检查或更换钡加热器。如果钡元件不热或不起作用，应检查钡元件供应电压是否正常，运行情况是否正常，接线是否牢固，是否生锈等。

应注意，若贮气室中排气操作有误，钡元件隔离阀未关闭，而使钡接触溴化锂溶液，钡元件会被损坏，应检查或更换。如果维修机组需用火焰切割时，应放尽贮气室中的气体，否则由于氢气的存在，对贮气室进行火焰切割时，有引起爆炸的危险。

## 4. 高真空隔膜阀的检修

溴化锂吸收式机组抽气系统中，其阀门一般均采用真空隔膜阀，特别是主抽气阀，经常关开，应定期检修或更换。

## 5. 抽气系统的泄漏检修

抽气系统中，接管、接头等部位应定期检查是否泄漏，特别是与测试真空的仪表，如U形管差压计相连时，一般采用真空胶管与U形玻璃管相连接，既不能扎得过紧，以防玻璃管破碎，又不能太松，以防泄漏。为保证相组的气密性，最好在接头处涂以真空膏密封。

### 6.4.8 传热管的检查、清洗与更换

溴化锂吸收式机组是热交换器的组合体，因此，对传热管的检查、清洗与更换也是经常的重要工作之一。

#### 1. 传热管的检查

##### (1) 传热管的污垢检查

由于水质关系传热管内可能结有水垢，会降低传热效率，除定期检查水质外，应检查传热管内壁结垢状况。如果传热管内壁上粘附着污垢，则会出现下列状况：

- 1) 机组性能下降，甚至大幅度降低。
- 2) 机组中冷凝器的冷凝压力高，冷剂水温度提高。
- 3) 冷却水或热水出口温度降低，冷水出口温度升高，温差减小。
- 4) 冷却水或冷/热水进出机组压差增大，这是由于传热管结垢后，水流阻力增大之故。

5) 吸收器稀溶液温度升高, 机组内各部压力升高。

在冷水和冷却水的管理中, 已提到 LTD 的换算可以预测传热管的结垢程度。最直接的方法是打开水室盖板, 检查传热管内污泥及结垢状况。若传热管内结垢, 应根据结垢的成分及程度, 尽早地采取相应措施。这无论对提高机组的性能, 还是延长机组的寿命, 都是很必要的。

### (2) 传热管泄漏检查

可用橡皮塞堵住一端, 另一端涂肥皂水(或用毛刷刷上), 使肥皂水成膜将管口覆盖。若肥皂膜凸出并爆破, 则该传热管漏。还可以用橡皮塞堵住传热管两端, 隔一段时期后, 若橡皮塞被冲出, 则该传热管漏。也可以考虑将水盖拆下, 加装水斗, 灌水检查是否有气泡逸出。

应当指出的是, 若传热管损坏, 特别是机组运行期间, 应立即停机, 将机组抽至高真空, 然后充灌氮气, 以防溴化锂溶液进一步污染和加剧腐蚀性, 并将水系统中的存水放尽。

### 2. 传热管的清洗

机组运行一段时间后, 传热管内就会结垢, 为此, 每隔一段时间应清洗传热管。一般来说, 至少每年清洗一次, 其清洗次数取决于水质和污垢生成情况。传热管的清洗一般有机械清洗法和化学清洗法。

#### (1) 机械清洗法

1) 传热管内放入刷子, 然后利用高压水枪进行清洗。这种方法对单纯的污泥水垢及浮锈的清除是有效的。清洗过程如下:

①拆下水盖和盖板。

②首先用 0.7~0.8MPa 氮气或无油压缩空气, 对传热管吹除一遍, 以防由于泥砂过多, 而使刷子无法冲出。

③用装有橡胶头和气堵的尼龙刷插入管口(图 6-6)。由于机组传热管为铜管, 应用不损伤传热管的毛刷或尼龙刷, 但不要用钢丝刷, 以免损伤铜管。

④准备一支高压水枪(图 6-7), 将尼龙刷(图 6-8)从传热管一端打向另一端, 如此进行 2~3 次, 就可将传热管内的污垢等脏物清除干净。

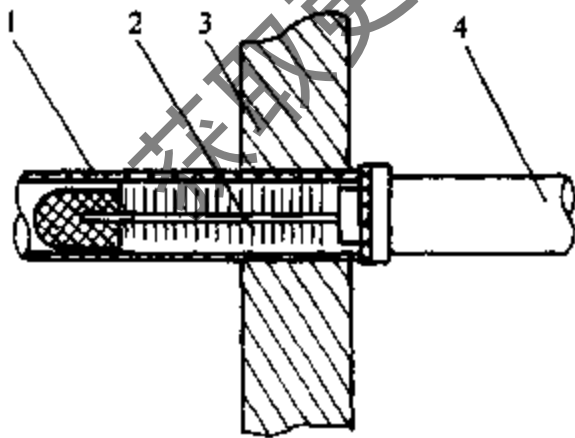


图 6-6 传热管清洗图

1—传热管 2—尼龙刷  
3—管板 4—水枪

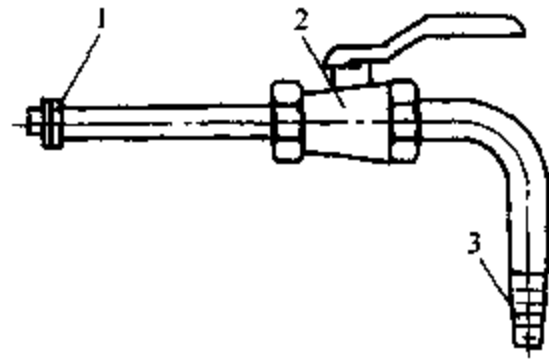


图 6-7 高压水枪示意图

1—胶垫 2—球阀 3—充气(水)口

⑤再用高压氮气或空气将传热管内的积水吹尽, 也可用棉花球吹擦, 使管内保持干燥。

⑥传热管清洗结束后, 装上水盖。

注意: 各部是否有腐蚀状况; 检查水盖内、管板及法兰垫片接触面等处是否清除干净;

水盖内有无存水及其他杂物；水盖板及接管垫片有无损伤，若有损伤应更换，以防泄漏或短路旁通。

2) 如果无高压水枪、可将铁丝绕成圆形，然后扣住尼龙刷两端，用力拉铁丝，尼龙刷从传热管一端移至另一端，从而可清除管内水垢，然后再用自来水冲洗干净。

3) 自动清洗法。这种清洗方法是在冷却水进出口装有切换阀，传热管内装有刷子，管子两端装有刷子容纳器，见图 6-9。当切换阀动作时，冷却水反向流动，使传热管内的刷子从传热管一端移动至另一端，从而可清除管内的污垢。

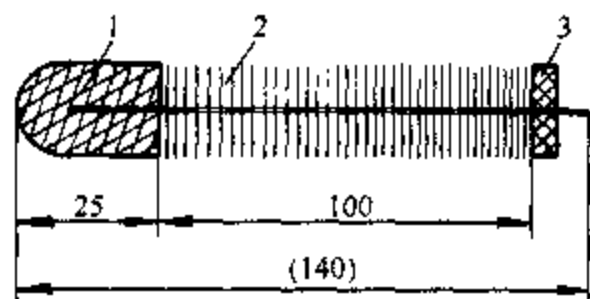


图 6-8 尼龙刷示意图  
1—橡胶头 2—尼龙刷 3—气堵

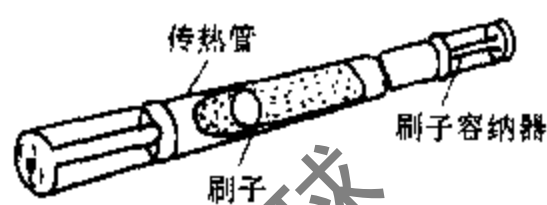


图 6-9 自动清洗装置示意图

采用自动清洗装置，可使传热管保持高的传热效果，其污垢系数为  $6.02 \times 10^{-5} \text{ m}^2 \cdot \text{K} / \text{W}$ ，使燃料消耗量降低 6%。

图 6-10 表明管内污垢系数随时间延长而引起的变化。

4) 海绵球清洗法。这种清洗方法是采用一种特殊的海绵球，随冷却水而流动，与吸收器及冷凝器管内表面接触，可消除管内附着的污垢。图 6-11 是海绵球清洗方法一例。当然与自动清洗等一样，只能清洗污垢、水垢及浮锈等。

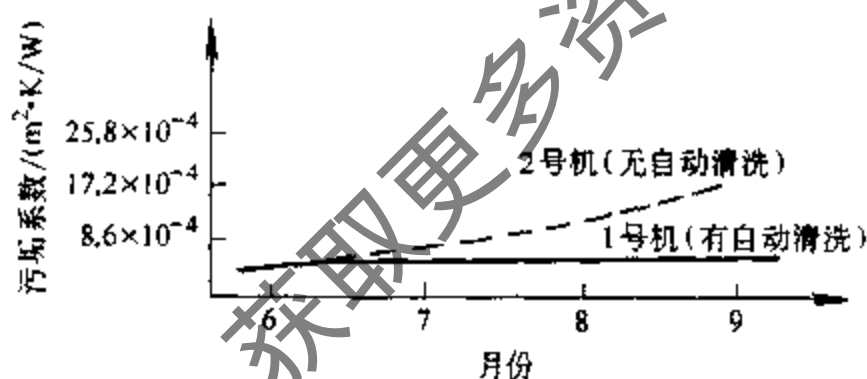


图 6-10 污垢系数随时间的变化

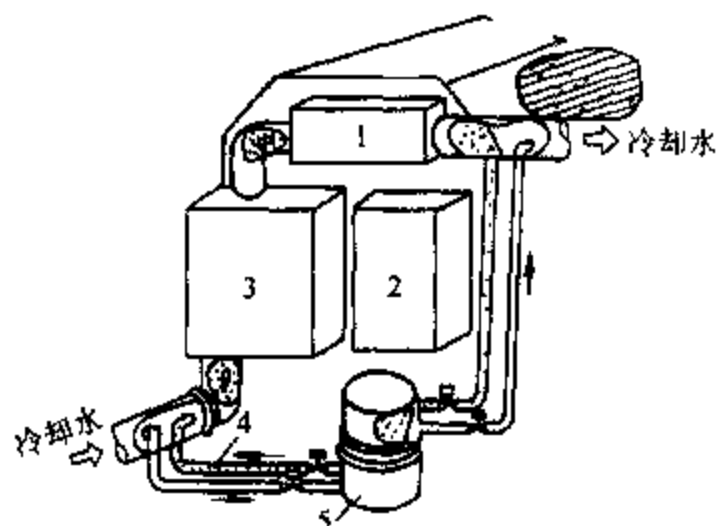


图 6-11 海绵球清洗方法示例  
1—冷凝器 2—蒸发器 3—吸收器  
4—海绵球 5—海绵球桶

## (2) 化学清洗法

如果传热管内的污垢是由钙、镁等盐类构成，相当坚硬，用机械清洗法无法消除，必须采用化学清洗方法。

传热管要进行化学清洗，首先要了解水垢的成分。由于使用的水种类不同，其污垢的成分也不相同，因此，必须用小刀刮下一些水垢进行分析，并测定水垢厚度。污垢不同，所用

的药剂和使用方法及清洗时间也不相同。

1) 机组传热管的清洗。其流程图见图 6-12。目前化学清洗的药剂有多种, 其方法也有差异, 应请生产厂家或有关专业技术人员进行清洗。

2) 机组系统的清洗。为了使机组整个水系统清洗干净, 因此传热管和水路系统一起清洗。这和机组运行差不多, 但水量大, 所用化学药剂就多, 所需费用也就大。

### 3. 传热管的更换

溴化锂吸收式机组的传热带大多采用铜管。由于操作管理不当或管材质量等原因而出现发生器、蒸发器等传热管破裂。当然, 由于冷却水质引起的严重腐蚀、水击、振动及材质等原因, 吸收器及冷凝器的传热管也会损坏, 但这种情况一般较少见。传热管破裂会使冷水、冷却水及热蒸汽进入机组, 使溴化锂溶液质量分数越来越低, 而且机组真空度下降, 这不仅使机组性能迅速下降, 而且溶液腐蚀性增强。

机组传热管破裂的主要部位是高压发生器传热管、凝水换热器传热管、蒸发器传热管。一旦发现机组传热管破裂, 应迅速更换。通常是请生产厂家或企业专业人员修复。在传热管更换前, 应先将机组内部抽至高真空, 然后将氮气灌入机组, 以防外界空气进入机组而腐蚀。若是水侧传热管坏, 应停止水泵, 并将传热管内及水室水放尽, 以免水继续进入机组。机组在更换传热管时, 应尽量缩短操作时间, 迅速有效地完成更换传热管的工作。方法如下:

- 1) 启动真空泵, 将机组抽成高真空。
- 2) 用氮气充灌机组, 使机组内压力至 0.05~0.1MPa (表压)。
- 3) 打开水室或汽室盖板, 对于直燃型高压发生器, 打开前后耐火门。
- 4) 对机组传热管进行检漏, 找出泄漏的传热管。若要用卤素检漏仪检漏, 则应向机组内充灌一定比例的氟利昂。

5) 抽出漏管。将泄漏管胀管部分缩小后取出。应杜绝将管板孔刻划成纵向痕迹, 以免再次胀管时产生泄漏。

如果泄漏管在带有浮头装置的高压发生器端盖侧, 先割去浮头罩, 再割除浮头室盖板 (图 6-13) 然后再取出泄漏管。

6) 用胀管器将新传热管两端胀紧在管板孔内。

7) 对机组内充入 0.1MPa (表压) 氮气, 检查新调换的传热管及胀管部分是否泄漏。

8) 将机组抽至真空, 加入取出的溴化锂溶液。

### 4. 传热管的胀接

溴化锂吸收式机组的传热管一般都是胀接在管板上。对于新换上的传热管, 必须用胀管器将管两端与管

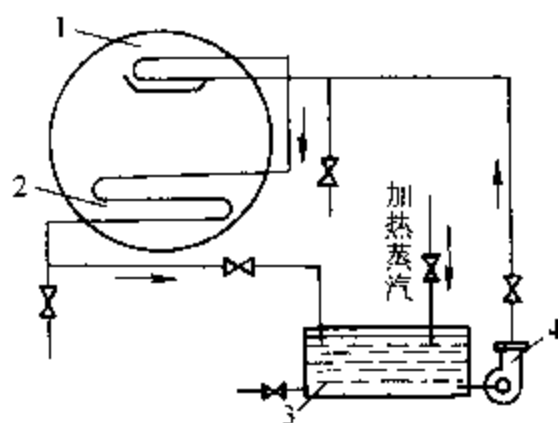


图 6-12 化学清洗流程图示意图

1—冷凝器 2—吸收器  
3—药剂槽 4—泵

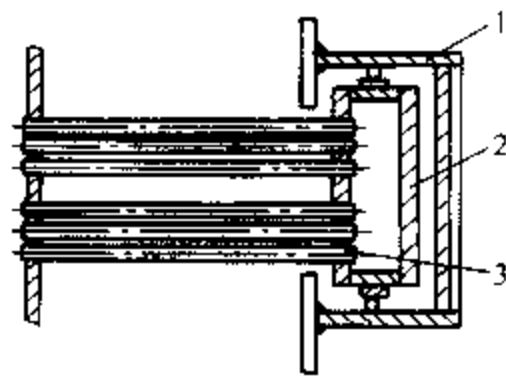


图 6-13 发生器浮动管板结构

1—浮头罩 2—浮头室盖板  
3—传热管

板胀紧。掌握胀管操作是十分重要的。对于高压发生器的传热管，由于温差热应力的关系，传热管与管胀接处易松动而使胀管处泄漏。同时，由于水的冲击而引起传热管的振动，也会使胀管松动而泄漏。

为了保证胀管有良好的气密性，对于管板孔的表面粗糙度有一定的要求。若管板孔粗糙，虽然胀接后结合面的摩擦力增大而使结合部较牢固，但密封性较差。如果管板孔太光洁，胀接后密封性较高但牢固性不够，因此管板孔的表面粗糙度有一定的要求。同时，管板孔内表面不允许有贯通的纵向裂痕，以免胀管后引起泄漏。

传热管的胀接操作程序如下：

- 1) 首先应用铰刀铰光管板孔，以免开刀时留下的痕迹及杂物而影响胀管质量。
- 2) 清洗和清洁管板孔，增强胀管的密封性。
- 3) 传热管的胀接部分也应擦干净。对于钢传热管更应打磨光滑，最好能对管头进行回火，降低硬度，以提高胀管质量。
- 4) 为提高传热管与管板的胀接质量，管板孔一般开有如图 6-14 所示的 2~4 条密封槽，密封槽有矩形和三角形。但也有不少机组管板孔不开密封槽，胀管时，在管板孔内涂以密封膏，进一步提高胀管质量。
- 5) 选择适当的胀管器。胀管器规格有多种，应根据传热管的内径选择需要的胀管器。胀管器由外壳、滚子及胀杆三部分组成，不仅外壳有锥度，且滚子也有一定的锥度。一般将两个滚子的大头朝外放置，一个滚子大头向内设置，然后将胀管器放入待胀的传热管内（见图 6-15）。

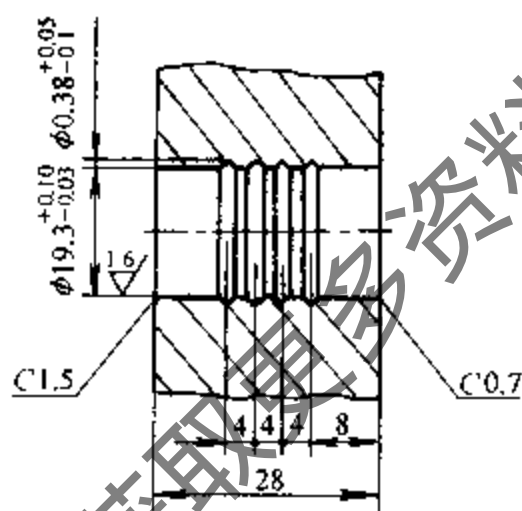


图 6-14 管板孔开的密封槽

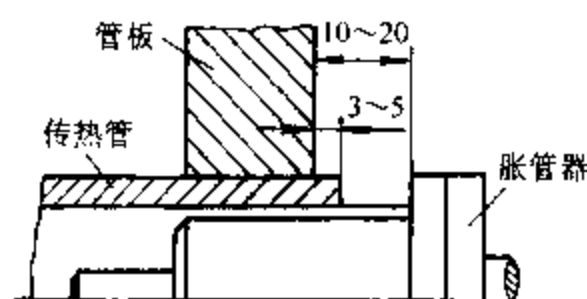


图 6-15 传热管的胀接

6) 将胀管器放入管子内以后，使胀管器与管子内壁贴紧，用手工或机械转动胀杆进行胀接。一般在现场均采用手工胀接。用专用工具如扳手等按顺时针方向旋转胀杆。开始胀接时，可用小铁锤轻轻向内敲击胀杆，使滚子贴着管孔内壁。由于滚子和胀管器中心线有一定的倾斜角度，所以除自转外还带动外壳一起向管内推进，管子受挤压而胀大，与管板孔贴紧而起到密封作用。若管孔内有密封槽，则胀大时管子外壁被挤入密封槽，密封性及强度均增加。

7) 传热管胀接完成后，先直观检查胀管是否合格，主要是检查管头胀大的部位是否正确，有无歪斜或偏心；管子胀接部位与未胀接部分过渡是否圆滑；管子胀接后内表面是否光滑，有无损伤或裂纹等缺陷；管端是否伸出管板过多，传热管是否过短或过长等。

8) 向机组充以 0.1MPa (表压) 压力的氮气，具体压力数值一定要根据说明书要求数值，对

胀管接头进行气密性检查。若胀接口泄漏时，允许重胀，但重胀次数不得超过三次。

应注意传热管胀接的松紧程度。若过量胀接或胀管不足，均对胀管的气密性及强度产生不良影响。胀管处是机组主要泄漏点之一，为了保证胀管质量，实际现场操作时，控制旋动胀杆的用力程度，不要过大，否则会产生过胀现象。表6-3为国内某厂家规定的胀管力矩。

#### 6.4.9 机组的清洗

溴化锂吸收式机组的清洗有三种方法：①用蒸馏水（或软化水）清洗。由于机组内溴化锂溶液放不尽，机内总有残留的溶液，此种方法清洗机组，就要浪费掉一些溶液。同时，清洗用的水不能全部排出机外，不仅影响机组溶液充灌量的正确估算，而且又要将增多的冷却水在机组运行时排出机外，增加了操作人员的工作。最好勿用自来水清洗机组，由于水中氯离子含量较高，会影响充注溴化锂溶液的杂质含量，增强溶液对机组的腐蚀。②用溴化锂溶液清洗机组。③化学清洗。

表6-3 胀管力矩

(单位: N·m)

管规格/mm	管 材	力 矩
φ12.7×0.71	钛管	41
φ19×0.71	钛管	100
φ15.9×1.65	钢管	77
φ25.4×0.89	铜管	70
φ19×0.71	铜管	68
φ19×0.71	铜镍合金管	70
φ19×0.56	铜镍合金管	70

##### 1. 用蒸馏水（或软化水）清洗机组

对于新机组，在气密性检查完毕之后需进行机组清洗。清洗的目的是清除机组内的铁锈、油污以及其他杂质等脏物，是针对机组制造过程中尚存的不清洁之处而采取的补救办法。随着溴化锂吸收式机组制造工艺的不断完善，机组各部件及零件均经过处理，而且，机组的结构及制造工艺不断改进，严格地控制了机组内的清洁度。因而，现在机组投入运行前毋需再进行清洗。对于长期运行后管理不善的机组，机内存在铁锈，溶液中杂质增多，影响了机组的运行，除对溴化锂溶液再生外，还应对机组进行清洗。

1) 将蒸馏水（或软化水）充入机组内，充灌量要略大于溶液充灌量，以便溶液泵正常运转。

2) 启动冷却水泵，使冷却水循环。

3) 启动溶液泵，使机内的清洗水进行循环。

4) 打开热源阀门，向高压发生器（或发生器）中供应热量，使机组内的清水温度升高并产生水蒸气。水蒸气经低压发生器（或直接）进入冷凝器，被冷凝器传热管内的冷却水冷凝成凝水，最后进入蒸发器。

5) 当机内蒸发器水盘液位达到一定高度时，启动冷剂泵，使凝水在蒸发泵中循环。实际上此时机组已投入正常运行，只是循环的不是溴化锂溶液，不起吸收作用。随着清洗过程的延续，蒸发器中的水越来越多，可打开冷剂再生阀，将蒸发器中的水旁通到吸收器。

6) 机组运行一段时间后，将水放出机组。若水比较干净，则清洗工作结束。如果放出来的水较脏，则应再充入清水，重复上述的清洗过程，直到放出的水干净为止。通常大约需要三次左右。若用自来水清洗，最后一次清洗应向机内充灌蒸馏水（或软化水）。

7) 清洗工作结束后，若屏蔽泵管路中装有过滤网，应清洗滤网。

8) 清洗结束后，还必须对机组进行检漏，特别是对清洗过程中拆装过的部分进行检漏。

9) 启动真空泵，将机组抽至高真空，排除机内的不凝性气体。



## 2. 用溴化锂溶液清洗机组

对于运转时间较长的溴化锂吸收式机组，由于铁锈及杂质等原因，必须对机组进行清洗。如果不进行清洗，即使溴化锂溶液进行了再生处理，但由于机内原有溶液放不干净，新溶液灌入机组经一段时间运行后，溴化锂溶液又会受污染。

1) 用溴化锂溶液清洗机组与机组运行相似，只是热源阀门开度较小，向机组内供应热量较少。只要溶液有适当的温度，便于将机内脏物清洗掉。

2) 机组运行一段时间后，将溴化锂溶液放出，可灌入贮容器中进行沉淀，但时间太长。可准备两只桶（或缸），将放出来的脏的溴化锂溶液进行过滤。

3) 启动真空泵，将机组抽至真空，将过滤干净的溴化锂溶液再灌回机组。重新进行清洗。

4) 机组运行一段时间后，向机组内充以氮气，再将溴化锂溶液放出。若溴化锂溶液比较干净，则清洗工作结束。若放出来的溶液较脏，再进行过滤再生，重新灌入机组进行清洗，直至放出来的溴化锂溶液干净为止。

5) 清洗工作完成后，应对机组进行压力检漏，特别是拆装过的部位。

6) 清洗后，虽然溴化锂溶液比较干净，但还必须经再生处理，将缓蚀剂及其杂质含量调至标准范围内，再灌入机组。

## 3. 化学清洗

机组内部若腐蚀严重，甚至无法正常运行时，也可考虑化学清洗，通常采用碱性清洗剂，但尽量不要采用此方法。

## 6.5 制冷机组系统零部件的检修

### 6.5.1 蒸发器的检修

氟利昂系统蒸发器易产生的故障是出现泄漏点、积油和机械杂质堵塞等。

1) 检漏、外观上出现裂纹、针孔或油迹处，则是有制冷剂泄漏处，应进一步用肥皂水涂抹检查，确定泄漏点，可予修复的，采用合适的方法修补，无法修复时应更换。

2) 清除蒸发器中积油，应将蒸发器拆下吹洗并烘干。不方便拆卸的，可用氮气吹净后烘干蒸发管。

3) 蒸发器堵塞，可用氮气吹污，并更换压缩机油。

### 6.5.2 冷凝器的检修

#### 1. 风冷式冷凝器清除积尘

当风冷式冷凝器积尘较多时，可用细钢丝刷将冷凝器表面灰尘刷净。肋片间的积尘，可用压缩空气吹净。

#### 2. 水冷式冷凝器冷却水管内积垢的清除

##### (1) 手工法

用螺旋钢丝刷伸入冷却水管内反复拉刷，或用长杆接上粗细略小于管内径的钢棒头，伸入管内边捅边压水冲洗。

##### (2) 酸洗法

酸洗法除垢有采用耐酸泵循环除垢和灌入法（直接将配置好的酸洗溶液倒入换热管）除垢两种。

酸洗法除垢的操作方法如下：

1) 采用耐酸泵循环除垢时，首先将制冷剂全部抽出，关闭冷凝器的进水阀，放净管道内积水；然后拆掉进水管，将冷凝器进出水接头用相同直径的水管，最好采用耐酸塑料管，接入酸洗系统中，如图 6-16 所示。

2) 向用塑料板制成的溶液箱 8 中倒入适量的酸洗液。酸洗液为 100% 浓度的盐酸溶液 500kg 加入缓蚀剂 250g，缓蚀剂一般用六次甲基四胺（又称乌洛托品），酸溶液的实际需用量可按冷凝器的大小进行配制。开动耐酸泵，使酸洗液在冷凝器管中循环流动，清洗液便会与水垢发生化学反应，使水垢溶解脱落，达到除垢的目的。

3) 酸洗 20~30h 后，停止耐酸泵工作，打开冷凝器的两端封头，用刷子在管内来回拉刷，然后用水冲洗一遍。重新装好两端封头，利用原设备换用 1% 浓度的氢氧化钠溶液，循环流动清洗 20~30min，中和残存在管道中的盐酸清洗液。最后再换用清水冲洗两遍，除垢工作即告结束。

灌入法如图 6-17 所示。开始时慢慢地向冷凝器中倒入酸洗液，当观察到排气口没有什么气体排出时，将冷凝器全部倒满酸洗液，放置 12h 以上进行浸泡，然后放掉酸洗液，用清水清洗数遍即可。

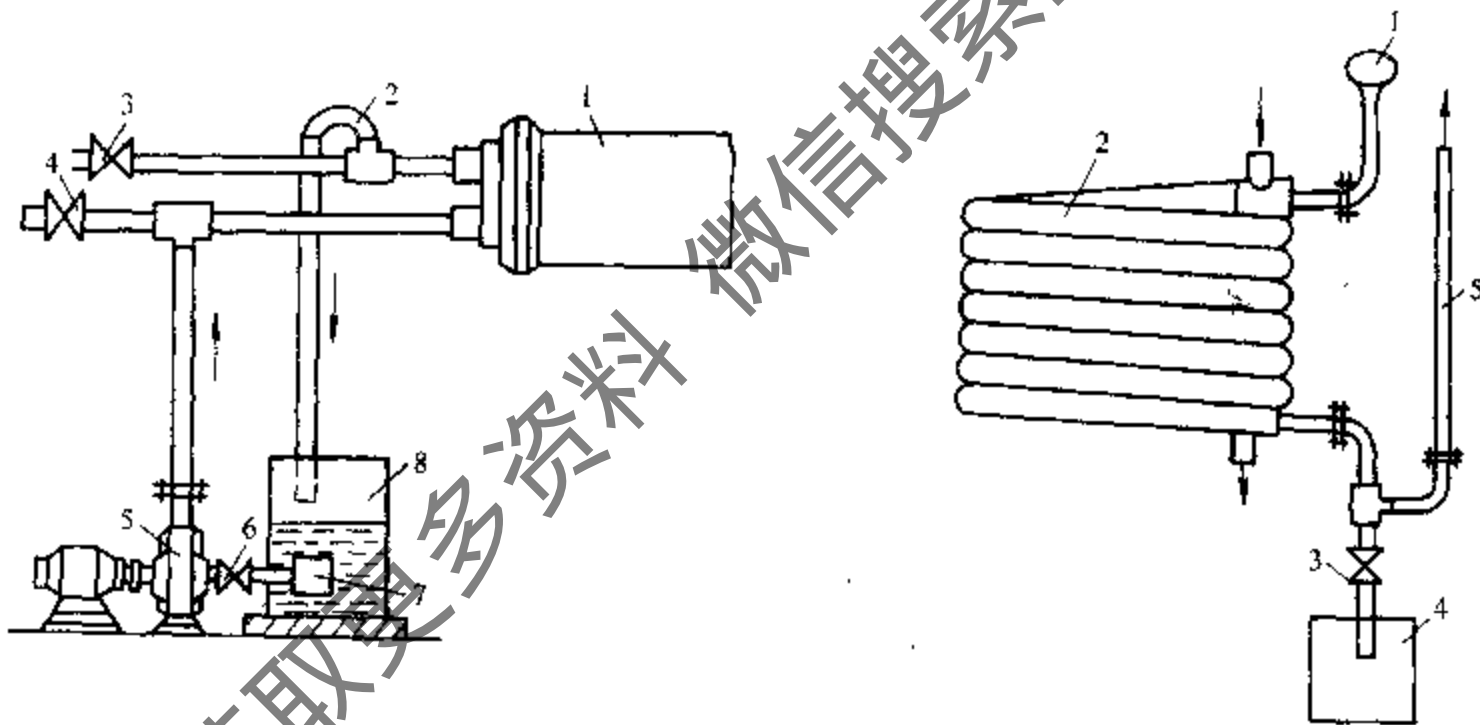


图 6-16 酸洗法除垢

1—冷凝器 2—回流弯管 3、4、6—截止阀  
5—耐酸泵 7—过滤网 8—溶液箱

图 6-17 灌入法除垢

1—清洗液入口管 2—套管式冷凝器  
3—截止阀 4—水箱 5—排气管

除垢工作可根据水质的好坏和换热设备的使用情况决定清洗时间，一般可间隔 1~2 年进行一次。

不管采用哪种除垢方法，除垢工作完成后，都应对换热设备进行打压试验。

目前市场上有配置好的专用“酸性除锈除水石”清洗剂出售，按说明书要求倒入清洗设备中，按上述清洗法进行除垢即可。采用此种清洗剂不但效果好，而且省去了配置清洗液的麻烦，即安全又省时省力，是目前推荐的方法。

### (3) 磁化水除垢

将冷凝器冷却水管和磁水器、水箱、水泵、过滤器串接为磁化水循环系统除垢，因无

毒、不腐蚀管壁，较酸洗法要安全可靠和方便。它的作用原理是，水流经磁水器，在磁场作用下变成磁化水，磁化水在冷却水管内会使硬质水垢（碳酸钙结晶）改变成粘固力、附着力较弱的松脆状态，从而很容易被流动的磁化水排出冷却水管。

### 3. 冷凝器的检漏与修复

壳管式冷凝器可采用气压试验检漏。将打压后的冷凝器灌满水，凡冒气泡的管即有泄漏点。管与管板连接处的漏点，可用补焊或更换新管胀接修理。若一根或少数几根管壁上有漏点，可将有漏点管先堵死，在压缩机大修时或工作淡季时换用新管。

### 6.5.3 阀的检修

氟利昂系统的阀门一般用铸铜制成，并采用填料和阀帽双层密封。经长期使用后，阀门会产生阀杆填料泄漏、阀芯关闭不严和阀杆磨损、腐蚀或弯曲等故障，需作检修。

#### 1. 阀杆填料泄漏

阀杆填料用于防止制冷剂沿阀杆轴向泄漏。当只有轻微泄漏时，可旋紧填料压盖。若继续泄漏，则表明填料已磨损或老化，应更换填料。

#### 2. 阀芯关闭不严

氟利昂系统采用黄铜阀芯，由密封线密封，密封面磨伤时将关闭不严。轻度磨损，可用研磨法对研阀座与阀芯修理。磨损严重时，应更换新阀。

#### 3. 阀杆磨损严重或弯曲

此时，应予更换。填料压盖压紧时，阀杆不易转动，因此，调节阀杆时应先略为旋松一点填料压盖（半圈左右），调节适度后再把填料压盖重新旋紧。

### 6.5.4 制冷系统的吹污

在一般的制冷设备经过安装以后，系统内部不可避免地会有焊渣、铁锈及氧化皮等物。这些杂质污物残留在制冷系统内与运转部件相接触会产生磨损，例如会使压缩机的阀片不平、截止阀阀芯受损等。有时，污物还会使制冷系统堵塞，在膨胀阀、毛细管和过滤器等处发生堵塞（脏堵）。污物与制冷冷冻油发生化学反应还会导致腐蚀。因此，在正式运转以前，制冷系统必须进行吹污处理。

系统吹污时，要将所有与大气相通的阀门关紧，其余阀门全部开启。

吹污的气压一般为  $0.6\text{MPa}$  ( $6\text{kgf/cm}^2$ )，可以用制冷压缩机、氮气瓶或空气压缩机对系统加压（氟利昂系统不可用压缩空气），由于制冷系统的管网、设备的位置高、低不平，最好采用分段的方法进行，其排污口应选择在各段的最低点。在每段的排污口应事先用木塞堵住（用钢丝栓牢）。

使排污系统充压至  $0.6\text{MPa}$  ( $6\text{kgf/cm}^2$ ) 以后，停止充压，然后将木塞迅速拔出，利用高速气流将系统中的污物排出。

可在排污口处挂一白色纱布，排污彻底与否可视其清洁程度而定。若白色布已清洁，表明随气体冲出的污物已无，可停止；若白色纱布仍有污点，应继续吹污。

### 6.5.5 制冷管道的检修

制冷系统中有制冷管道和冷却水管道，这些管道在使用过程中会因腐蚀、振动、应力集中、温度及压力等的影响发生各种各样的损坏，必须进行维修。

#### 1. 漏水管子的维修

发现管子漏水后应分析漏水原因。除腐蚀原因造成管子漏水外，还有以下几点应引起注

意：因管子材质或制造加工时的缺陷造成的漏水；管子胀接或焊接、连接不好造成的漏水；因操作不当、冻结造成的管子破裂漏水；管子振动造成支撑固定部位松动或与邻近管子发生碰撞，造成疲劳损伤引起的漏水。

漏水管子的处理应根据不同情况采取不同的办法进行处理。一般采用的方法有以下几种：

1) 腐蚀原因造成漏水时，应检查是均匀腐蚀还是局部腐蚀。如是均匀腐蚀，则所有管子都可能因腐蚀而造成管壁减薄，最妥当的办法是更换所有的管子或换热器。如果是管子的某一处或某一点因腐蚀而漏水，可将漏水管子抽出更换新管。因为漏水部位的周围壁厚和强度都已遭到破坏，很难用焊接补漏的办法保证质量。

2) 因管子质量或制造加工不好造成的漏水，应考虑是偶然一根还是全部，如果有条件，可对管子进行探伤；无条件时可更换漏水的管子，以后若继续发现有漏水的管子，则建议换掉全部管子。

3) 管子因胀接、焊接连接不好造成漏水时，应根据不同情况进行处理。一般焊接连接的管子比较好处理，对漏水部位进行补焊或重新连接即可。对于胀接的管子发现胀口松动时，如果还可以进行扩张，则用手动胀管器再次进行扩张，胀管时必须对管子的两端同时用力扩张，以免管子扭裂或松动；如果扩张效果不好，则应更换新管。先将漏水管胀口部分用镊子镊掉，取出漏管时不要损坏管板，然后将新管两端用砂纸打磨光亮，进行退火，装进去后两端应各长出管板 2mm，管子外径与管孔内径之间的间隙应在 0.25~0.7mm 之间。装好后用手动胀管器进行胀接，待管子胀大到与管孔完全结合后即可。

如因条件限制暂时不能更换新管时，可采取临时措施，用攻螺纹在管孔两头攻出管螺纹，做两个锥度形管牙塞头，表面用生塑带缠绕旋紧闷死或将塞头旋进后表面涂抹环氧树脂胶进一步密封固定，等有条件时再更换新管。

管板的管孔受到损伤，用胀接的办法不能将管子与管板管孔胀死时，或管子中间出现裂缝时，可采用焊接管塞的办法。首先清除管周围污垢，测量管孔的内径和深度，用低碳钢车削两个长于孔深的锥形销子压入管板孔内，压入深度应低于管板平面 3mm，以防焊接时烧坏邻近管口。选用  $\phi 2.5\text{mm}$  的低氢焊条，焊接电流控制在 90~100A 之间，按焊接工艺要求将销子与管孔焊死，除去焊渣即可。

4) 冻结造成管子破裂时，很可能有很多管子同时冻裂。因冻裂变形抽出管子比较困难，用力过猛容易中间拔断，此时应顺其自然慢慢晃动，将管子拔出，然后更换新管。若只有一、两根管子破裂时可根据情况，采用管塞闷死或焊死的办法进行处理，有条件时再进行更换。

## 2. 传热管变形的维修

冷却排管因表面结霜，挂冰过厚，会使管子因霜层负荷过大在支撑点中间引起局部变形，所以应及时除霜。另外，对跨距大、管子过长的部位，适当增加吊架或支架，增强管子的强度。

受压变形严重的部分可用手锯截去，然后更换同等长度、同等规格、同样材料的管子接到排管上。更换前应将系统制冷剂抽净，焊接部位用砂纸磨光，两管对接处必须加直径合适的套管，且长度应不短于 30mm，然后进行焊接。不允许在两管对接处用细管插接。焊接时环境温度不应低于 0°C，不允许在氨味较大的情况下进行焊接，以保证焊接质量和人身安全。

全。

### 3. 管道维修方法

#### (1) 表面锈蚀处理

管道长期受腐蚀性介质的腐蚀后，防腐层会脱落，管壁减薄，腐蚀严重的部位会发生麻点，甚至穿孔。一般处理方法如下：

1) 表面防腐层脱落的管道 先将氧化皮、铁锈、灰尘、污垢等清除干净，若涂料本身对表面处理要求比较高时，还应进行一些特殊处理，比如化学处理等。

进行防腐涂料涂刷时，一般环境温度应在  $5^{\circ}\text{C}$  以上，相对湿度 85% 以下，便于涂层的干燥和防止水汽混入涂层内部，产生气泡，涂层泛白，过早地起皮脱落。

对于钢管和黑色金属防腐，采用的涂料多为红丹油性防锈底漆，该漆防锈效果好，易于涂刷。另外还有铁红酚醛底漆、铝红铁红酚醛防锈漆等。一般应涂 2~3 遍。漆层不能过厚，过厚反倒容易脱落，然后按要求涂刷面漆。

2) 腐蚀严重的管道 对于锈层脱落、壁厚减薄、腐蚀严重的管道，无需进行除锈和涂漆，应当选用同样材质、同等直径和壁厚的管子进行更换。不允许用不同材质和规格的管子进行代替。

#### (2) 局部弯曲变形的处理

管道因受外力挤压或振动影响，发生弯曲变形影响制冷系统工作时，应予以处理，办法如下：

1) 变形不严重的管道 在查明变形原因后，可在变形部位适当增加支撑点加以固定，待大修时再做处理。注意：在管道拐弯点 0.6m 内不得增加支撑，以免影响弯道的吸胀能力。

2) 对于变形严重的管道 应将弯曲部分截掉，放在校直机上进行校直，或手工校直后，再焊接上去。

3) 管道受外力破坏，局部砸扁或形成死弯时，只有进行更换，别无它法。

#### (3) 裂缝和小孔的处理

对于裂缝不深和针状小孔，一般都采用补焊的办法进行修复，补焊时应清除表面污垢，露出金属光泽，按焊接工艺要求进行补焊。对纯铜管的焊接，最好采用流动性好的银焊条，尤其是对难以下手的部位进行补焊时，银焊条效果最好。

#### (4) 其他

1) 纯铜管采用将接头连接时，对喇叭口破裂的修复是：用转轮割刀将喇叭口割下，对铜管接头进行回火，然后用胀管器重新进行扩制喇叭口，在扩张时应掌握力量，喇叭口不能胀得太薄，否则两次拆卸后喇叭口又会发生破裂。几次维修之后若铜管长度不够，需重新换管。

2) 法兰连接的管道，由于焊接质量不高，安装时两管道对中不好，使法兰面不能很好贴合或连接螺栓孔错位时，不能硬性用铁棍撬压进行连接，必须将变形、错位的一段管道割掉，重新进行两个法兰的定位与连接。

### 6.5.6 泵的检修

#### 1. 水泵的检修

水泵常见故障的排除方法见表 6-4。

表 6-4 水泵常见故障的排除方法

故障现象	产生故障的原因	排除方法
水泵不吸水、压力表及真空表剧烈跳动	1) 注入水泵的水不够, 泵壳内有空气 2) 吸入管与仪表(附件)漏气 3) 吸水口漏出水面	1) 停泵, 继续灌水, 抽气 2) 检查漏点, 堵塞漏气处 3) 降低吸水管高度, 埋入水中
压力表有压力、出水管不出水	1) 出水管阻力大(或出水阀有故障) 2) 水泵旋转方向不对, 转速不够 3) 叶轮流道堵塞	1) 检查出水管或出水阀 2) 改变电动机转动方向, 检查转速 3) 清洗流道杂物
水泵消耗功率过大(电动机工作电流偏高)	1) 填料压盖太紧, 填料室发热(填料函体内不进水) 2) 叶轮与泵壳之间间隙过大 3) 水泵轴弯曲, 轴线对中不好 4) 电压偏低	1) 放松填料压盖, 清洗水封管 2) 调正叶轮与泵壳之间间隔 3) 修理或更换泵轴, 进行对中检查 4) 检查供电情况
水泵振动	1) 地脚螺栓松动 2) 联轴器不同心, 减振圈磨损 3) 泵轴弯曲	1) 固定地脚螺栓 2) 联轴器同心度找正, 更换减振橡胶圈 3) 校直或更换泵轴
轴承过热	1) 轴承缺油或损坏 2) 泵轴弯曲或联轴器不同心 3) 润滑油变质, 混入杂质	1) 补充润滑油, 更换轴承 2) 校直泵轴, 矫正联轴器 3) 清洗轴承和油槽, 更换润滑油
填料函漏水过多	1) 填料压的不紧密, 固定螺栓松动 2) 填料磨损或失去弹性 3) 填料缠法不对, 或质量不好 4) 填料与泵轴接触处磨损严重, 使填料密封不住	1) 拧紧固定螺栓, 并使水泵能轻松转动 2) 更换新填料 3) 重新缠绕质量好的填料 4) 修复泵轴磨损处, 严重时更换新泵轴

### (1) 填料函严重漏水的修理

常见密封填料系将石棉绳编织成方形带子, 放在铅粉与机油中浸泡, 泡透后凉干盘卷。常用规格有  $6\text{mm} \times 6\text{mm}$ 、 $8\text{mm} \times 8\text{mm}$ 、 $10\text{mm} \times 10\text{mm}$  等, 商店有售, 俗称“高压盘根”。

维修时先拧掉固定螺栓上的螺母, 用十字旋具将压盖撬开, 用带钩的铁丝或十字旋具等工具将填料函内已损坏的填料取出, 清洗干净内部。将同等规格的填料沿泵轴顺时针缠绕, 其厚度应比取出的填料厚一些, 具体厚度应通过调整决定, 然后用压盖顶住填料套进螺栓内, 靠旋紧螺母将压盖及填料压入填料函。旋紧螺母时应均匀对称旋力, 边旋紧边转动泵轴, 当压盖压入位置合适, 泵轴又能灵活转动为好。然后开泵进行试验, 若漏水还超过标准, 可适当再旋紧压盖螺母, 经过几次调整, 即可达到要求。

装入填料的另一种方法是, 将填料在泵轴上缠绕一圈切下, 做成内径与泵轴外径一样大小的开口圆环(类似活塞环样子), 一个一个套在泵轴上, 缝隙互相错开, 然后用压盖压入填料函, 不允许用十字旋具等工具将填料顶入。水封环的位置应装得离水封管差一点距离, 当压紧压盖时, 填料被压缩, 水封环就向前移动与水封管正好对准。

### (2) 泵轴磨损修复

泵轴与填料摩擦处最容易磨损。为防止泵轴被填料磨损, 在泵轴与填料摩擦处镶有轴套, 磨损后可以拆换。注意: 轴套磨损不应超过  $2\text{mm}$  以上。

一些老式泵一般不镶轴套，填料与泵轴直接摩擦。运行时间长久以后，摩擦部位会出现很深的沟槽，造成密封函漏水严重，更换填料亦不能制止，必须对磨损部位进行修复。一般采用金属（格）喷镀或堆焊的办法进行修复。修理步骤为：先将泵轴磨损部位在车床上车削掉1~2mm，然后进行喷镀或堆焊，其厚度即喷镀或堆焊后的直径应超过原轴尺寸，再把泵轴夹在车床上车削到原尺寸即可。

当泵轴出现裂纹或弯曲时，一般应更换新轴。

### (3) 叶轮与密封环的检修

叶轮与密封环之间的配合间隙，吸水管直径为100mm以下的水泵，为1.5mm；200mm以下的水泵，为2mm。检查时若超过规定，说明磨损严重，已经影响泵的性能，降低泵的工作效率，应更换密封环。

### (4) 轴承检修

磨损严重或卡死的轴承应进行更换。

检修时对于工作的轴承，可用手晃动轴承外圈，再与新轴承进行比较，晃动量偏大时，说明轴承的内外圈之间的间隙偏大，磨损严重。更换时安装新轴承应用纯铜棒敲打轴承内圈，不得敲击外圈或直接用榔头敲打，以防把轴承打坏，更不能用氧焰加热的办法装配轴承。

## 2. 盐水泵的维修

盐水泵的维修与水泵基本相同，不同之处是应该采取措施延缓盐水对泵的腐蚀。根据有关资料和实践经验，具体做法有以下几点：

1) 定期（每周或每月）用酸度计检查盐水的pH值，它应该是中性或微弱的碱性，pH值范围在7.2~8.5之间。

2) 为防止盐水酸性大，一般采用重铬酸钠（ $\text{Na}_2\text{Cr}_2\text{O}_3$ ）和氢氧化钠（ $\text{NaOH}$ ）为防腐剂。重铬酸钠与氢氧化钠的配比为100:27，即每100g重铬酸钠需加27g氢氧化钠。重铬酸钠对人体皮肤有损害，操作时应小心，应戴橡皮手套保护。

一般规定，每 $1\text{m}^3$ 氯化钠盐水中加入重铬酸钠3.2kg和氢氧化钠0.86kg；每 $1\text{m}^3$ 氯化钙盐水中加入重铬酸钠1.6kg和氢氧化钠0.43kg。这样可保证盐水呈弱碱性（ $\text{pH}=8.5$ ），若用酚酞试纸测定时，应为玫瑰色。

3) 防止氨漏入盐水中。氨漏入盐水后可能形成氯化氨，尽管盐水的pH值调整到允许范围内，但仍会促使腐蚀作用。

4) 从腐蚀性角度来看，希望盐水浓度要高，采用的氯化钠或氯化钙品质要纯净，尽可能减少盐水与空气的接触。

## 6.6 中央空调系统装置零部件的检修

参照有关内容。

## 第7章 中央空调检修举例

### 7.1 冷水机组中常见的故障

#### 7.1.1 机组本体的故障

##### 1. 压缩机曲轴箱温度高

###### (1) 原因分析

- 1) 压缩机内各运动部件润滑不良，缺乏润滑油，产生高热。
- 2) 活塞环、油环搭口太大，或磨损度过大，产生漏气。
- 3) 压缩机内排气活门片破损，造成漏气。

###### (2) 排除方法

- 1) 检查各运动部件润滑不良的原因，并排除。
- 2) 更新新的活塞环和油环。
- 3) 更换新的活门片，保证开启灵活。

##### 2. 压缩机曲轴箱上凝露。

###### (1) 原因分析

主要是曲轴箱内进入了大量氟利昂，氟利昂蒸发时，将吸收外界的热量，使曲轴箱壁凝结水珠，这种现象，在雨季最为显著。

###### (2) 排除方法

将热力膨胀阀的开启度适当关小，减少供液量，然后将压缩机的吸气阀关小，将曲轴箱内的氟利昂慢慢抽掉。

##### 3. 压缩机曲轴箱中油起泡沫

###### (1) 原因分析

- 1) 曲轴箱中油内混有大量制冷剂，当压力降低时，由于制冷剂的蒸发而引起油发生泡沫。
- 2) 曲轴箱中油加得太多，由于曲轴连杆大头的高速旋转运动所产生的冲击力，使油液产生泡沫。

###### (2) 排除方法

- 1) 先将压缩机的吸气阀关小，然后将曲轴箱内的制冷剂慢慢抽空。
- 2) 将曲轴箱内的油减少至规定的油面。

##### 4. 压缩机的油压过高过低

###### (1) 原因分析

主要是油压调节阀未调准确。

###### (2) 排除方法

压缩机运行时，应保证一定的油压力，油压表上的读数应比低压表上的读数高 0.1~0.3MPa，过高或过低都不好。油压调节可通过油压调节阀来调整，阀芯关进时，油压升高；阀芯逆转时，油压降低。



## 5. 压缩机启动时发生冲缸

### (1) 原因分析

1) 低压系统中有较多的制冷剂。

2) 压缩机停车时,即停止冷冻水泵运转,结果使蒸发器内的冷冻水也停止流动,从而使蒸发器中的制冷剂被冷却而凝结为液体,下次开车时,这些液体被吸入气缸而发生液压冲击。

### (2) 排除方法

1) 将压缩机的吸气阀适当关小,使进液量减少到最低限度。

2) 制冷系统停止运行前,应提前关掉压缩机,待蒸发器内的冷冻水回升至 20°C 以上,再停止冷冻水泵的运转,这样就能防止蒸发器内制冷剂蒸气的凝结,造成下次开车时的液压冲击。

## 6. 压缩机停机后低压压力升高

### (1) 原因分析

1) 出液电磁阀关闭不严。

2) 压缩机内排气活门片破损。

### (2) 排除方法

1) 检查电磁阀关闭不严的原因,进行检修或更换。

2) 打开压缩机,更换新的活门片。

## 7. 压缩机排气压力过高

### (1) 原因分析

1) 压缩机内各运动部件润滑不良,润滑油中断。

2) 压缩机冷却水套内水的流量小或水流量中断。

3) 压缩机吸入气体温度高。

4) 压缩机的制冷能力小。

### (2) 排除方法

1) 检查各运动部件润滑不良或润滑油中断的原因,分别排除。

2) 检查冷却水流量小或中断的原因,分别排除。

3) 检查吸入气体温度高的原因,分别排除。

4) 检查压缩机的故障,进行适当的调整。

## 8. 压缩机排气压力过低

### (1) 原因分析

1) 压缩机的进气温度过低。

2) 冷凝器的进水温度过低,冷却水流量大。

### (2) 排除方法

1) 检查压缩机进气温度过低的原因并排除。

2) 对温度低的深井水要适量地减少其流量。

## 9. 压缩机吸气压力过低

### (1) 原因分析

1) 热力膨胀阀的开启度过小。

2) 热力膨胀阀内的过滤器堵塞。

- 3) 制冷系统中制冷剂循环量不足。
- 4) 蒸发器的热负荷小, 如冷冻水的流量小。

#### (2) 排除方法

- 1) 将热力膨胀阀的开启度适当加大, 使低压系统保持一定的压力和温度。
- 2) 将过滤器拆下来清洗干净。
- 3) 将回气管路适当缩短, 重新包好隔热保温层。
- 4) 增加制冷系统中的制冷剂, 按低压蒸发压力的要求来控制添加制冷剂数量。
- 5) 检查冷冻水流量小的原因, 进行调整。

### 7.1.2 冷水机组系统其他部件的故障

#### 1. 冷凝器中冷凝压力过高

##### (1) 原因分析

- 1) 冷凝器中有空气存在。
- 2) 制冷系统中有较多的制冷剂, 制冷剂在冷凝器内占住一定的工作面积, 影响热交换。
- 3) 冷凝器的进水温度高, 水的流量少。
- 4) 冷凝器中水垢多, 影响热交换。
- 5) 凉水塔中水垢多, 影响水的散热。
- 6) 凉水塔中布水孔堵塞。
- 7) 水泵吸入口滤网堵塞。

##### (2) 排除方法

1) 按 R22 饱和蒸气压力温度对照表来判断冷凝器中是否有空气, 如 R22 的冷凝温度  $40^{\circ}\text{C}$ , 表压力为  $1.579\text{MPa}$ , 如果表压力的读数高于  $1.579\text{MPa}$ , 说明冷凝器中有空气, 必须通过放空气阀将空气放掉。

- 2) 将系统中多余的制冷剂放出来。
- 3) 增加冷凝器中的冷却水流量。
- 4) 将冷凝器中的水垢清除掉。
- 5) 将凉水塔中的水垢清除掉。
- 6) 要定期清洗布水孔的通道, 使水流畅通无阻。
- 7) 清洗滤网上的脏物, 保证进水畅通。

#### 2. 过滤器进出口有温度差

##### (1) 原因分析

制冷系统正常循环时, 干燥过滤器的进口端或出口端是没有温度差的, 如果进出口端有明显的温度差, 说明过滤器内有堵塞现象。

##### (2) 排除方法

将干燥过滤器拆下来进行清洗。

#### 3. 冷凝器或蒸发器发生冻裂

##### (1) 原因分析

主要是在寒冷的地区, 如冬季常结冰的北方, 停止压缩机的运行时, 来将冷凝器、蒸发器中的水放净, 造成结冰冻裂事故。近年国内组装的模块化冷水机组中的蒸发器, 由于停车运转, 其中水未放掉, 亦产生冻裂。

## (2) 排除方法

停止冷水机组工作时，不论我国北方还是南方地区，机组中的水要放掉，才能防止冻裂事故的发生。对已经发生的冻裂的设备，根据情况进行检修或更换。

### 4. 冷凝器的进水温度高

#### (1) 原因分析

- 1) 冷却水塔的冷却效果差。
- 2) 太阳直射冷却水池。

#### (2) 排除方法

- 1) 检查原因，并排除。
- 2) 搭设遮阳棚盖，防止太阳光直照水池。

### 5. 冷凝器的出水温度高

#### (1) 原因分析

- 1) 冷凝器的进水温度高。
- 2) 压缩机的排气温度高。
- 3) 冷凝器内油污、空气多。
- 4) 冷凝器中冷却水的流量小。
- 5) 冷凝器中水垢较厚。

#### (2) 排除方法

- 1) 检查冷凝器进水温度高的原因，并排除。
- 2) 检查压缩机排气温度高的原因，并排除。
- 3) 将冷凝器内的油污、空气排除掉。
- 4) 检查冷凝器中冷却水流量小的原因，并排除。
- 5) 停止压缩机运转；清除冷凝器中的水垢。

### 6. 冷凝器的出水温度低

#### (1) 原因分析

- 1) 空调系统初始工作时，冷却水的温度较低，冷冻水的温度较高，这是正常现象。
- 2) 冷却水的流量较大。

#### (2) 排除方法

1) 空调系统运行半小时后，冷凝器的进出水温度差即可恢复正常，如立式冷凝器，正常的进出水温度差为 $2\sim 3^{\circ}\text{C}$ 。

- 2) 适当调小冷却水的流量。

## 7.1.3 其他

### 1. 电动机部分发热

#### (1) 原因分析

主要是制冷系统中制冷剂循环量不足，空调中冷冻水温度降不下来，致使电动机长时间运转所致。

#### (2) 排除方法

按空调系统中的蒸发温度要求，适当增加制冷剂的数量。

### 2. 冷冻水的出水温度过高

## (1) 原因分析

- 1) 制冷剂的蒸发温度过高。
- 2) 制冷系统中制冷剂循环量不足。
- 3) 蒸发器内水垢较多。
- 4) 蒸发器内油污较多。
- 5) 蒸发器的隔热保温层太薄，或隔热材质差，保温性能低。
- 6) 蒸发器的面积小，不能保证冷冻水的散热降温需要。
- 7) 蒸发器内冷冻水的流速太快。
- 8) 蒸发器进水温度过高。

## (2) 排除方法

- 1) 检查制冷剂蒸发温度过高的原因，如热力膨胀阀开启度过大，进液量过多，蒸发温度升高。为此，要将膨胀阀适当开小。
- 2) 往系统中增加适量的制冷剂，确保一定的蒸发温度。
- 3) 停止压缩机的运转，将蒸发器内的水垢清除掉。
- 4) 将蒸发器内的油污放掉。
- 5) 当确定隔热保温层太薄时，必须重新用热导率小，密度小的材料做保温层。
- 6) 要根据冷冻水的热负荷来计算蒸发器的面积，如果面积确实不够，必须更换相应的蒸发器，确保足够的散热量。
- 7) 通过水调节阀调整，减慢水的流动速度。
- 8) 检查冷冻水进水温度过高的原因，并排除。

## 3. 冷冻水的出水温度过低

## (1) 原因分析 (见图 7-1 及图 7-2)

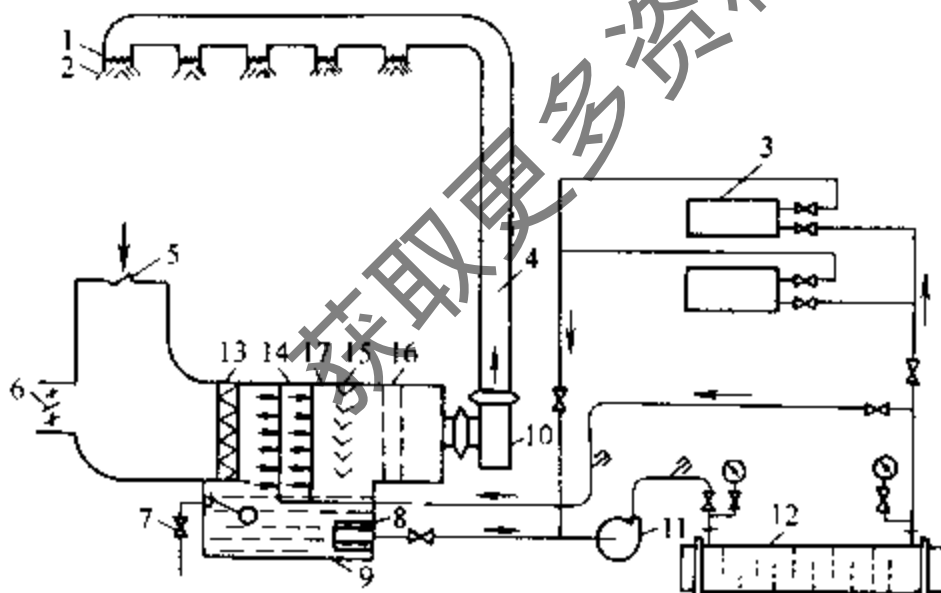


图 7-1 洗涤式空调系统图

- 1—调节栓 2—送风口 3—局部空调风机盘管 4—送风管 5—回风口 6—新风口 7—补充水 8—滤网 9—冷水池 10—风机 11—冷冻水泵 12—冷水机组蒸发器 13—过滤器 14—喷雾头 (或表面式热交换器) 15—挡水板 16—加热器 (视需要安装) 17—空气处理室

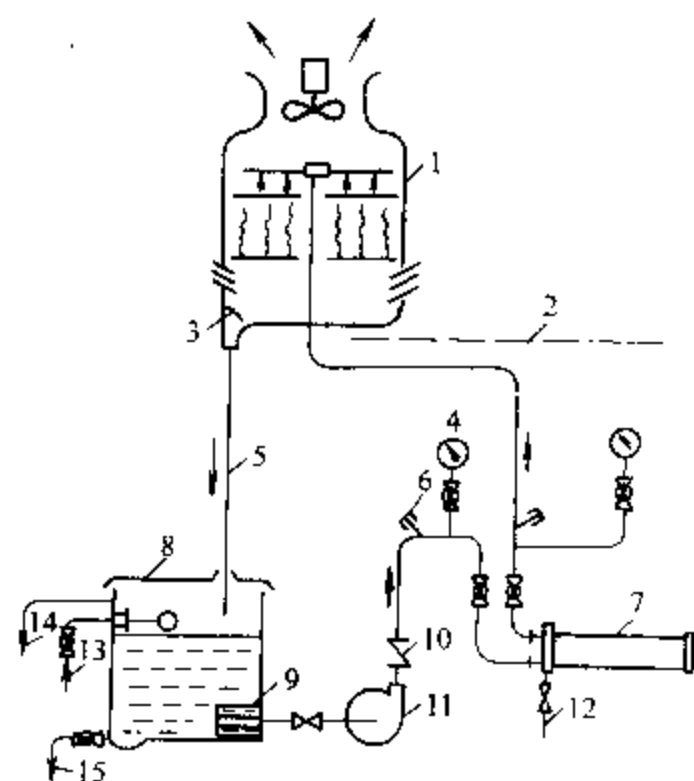


图 7-2 空调装置中的冷却水系统

- 1—冷却塔 2—屋顶 3—增设滤网 4—水压表 5—回水管 6—温度计 7—冷凝器 8—水池盖 9—滤网 10—止回阀 11—水泵 12—放水 13—补充水 14—溢水 15—放水

- 1) 制冷剂的蒸发温度低, 致使出水温度低。
- 2) 蒸发器的面积过大。
- 3) 冷冻水的流量小, 散热效果好。
- 4) 空调房间内的热负荷小。
- 5) 冷冻水泵输水能力小。
- 6) 空气过滤器有堵塞。

#### (2) 排除方法

- 1) 将热力膨胀阀的开启度适当开大点, 多供一些液体制冷剂, 以提高蒸发温度。
- 2) 通过热力膨胀阀、压缩机的吸入阀的控制来调整, 亦可增加补充水来调整。
- 3) 检查冷冻水流量小的原因, 如水阀是否开小, 滤网是否堵塞等, 根据检查出的原因, 分别排除。
- 4) 一般可以多开启几间空调间的使用, 或打开新风口, 补充一点新风来调整。
- 5) 检查冷冻水泵输水能力小的原因, 进行调整。如果水泵使用过久, 效率下降, 则需要更换新水泵。
- 6) 清洗空气过滤器, 使空气流通, 进行热交换。

## 7.2 空调房间内出现的故障异常

### 7.2.1 温、湿度异常

#### 1. 厅堂房间内的温度偏高

##### (1) 原因分析

- 1) 制冷系统中制冷剂的蒸发温度较高。
- 2) 冷凝器中冷却水温度高, 水的流量小。
- 3) 蒸发器的进水温度高。
- 4) 蒸发器内的水垢过多。
- 5) 冷冻水池中滤网堵塞。
- 6) 冷冻水泵的输水能力小。
- 7) 空气处理室内喷水孔堵塞。
- 8) 输送冷风的风管连接不严密, 有漏风现象。
- 9) 输送冷风的风管管径过大。
- 10) 输送冷风的风管未做好隔热保温层。
- 11) 输送冷风的风机能力小, 或发生故障。
- 12) 补进的新风温度太高, 如有的进风口靠近高温区。
- 13) 空调区的门窗未关, 有的房间未加任何改建就直接作为空调区使用。
- 14) 制冷系统中制冷剂的循环量不足。

##### (2) 排除方法

- 1) 通过热力膨胀阀的调整, 将制冷剂的蒸发温度适当降低。
- 2) 检查冷却水温高, 水量小的原因后, 分别排除。
- 3) 空调房间内的热负荷大, 或新风补入量过多, 皆能使蒸发器的进水温度升高, 要一一检查, 分别排除。

- 4) 停止压缩机的运转, 清除蒸发器内的水垢。
- 5) 将冷冻水池中滤网清洗干净。
- 6) 检查冷冻水泵输水能力小的原因, 并排除, 或更换新水泵。
- 7) 清洗喷水孔, 使喷水孔畅通。
- 8) 检查风管连接不严密的原因, 进行修补。
- 9) 按设计图样上的要求进行更改。
- 10) 进行检查, 重新做好隔热保温层。

11) 检查风机的能力是否满足设计要求, 如果不符合要求, 应更换风机; 若是发生故障, 应及时修理或调整。

12) 新风口进风温度高, 应设法改进。

13) 使用空调时, 门窗要关严。

14) 往制冷系统中添加适量的制冷剂。

## 2. 厅堂房间内的温度偏低

### (1) 原因分析

- 1) 冷冻水和出风温度低。
- 2) 厅堂剧院内人员太少。

### (2) 排除方法

1) 通过热力膨胀阀的调整, 将制冷剂的蒸发温度适当提高。

2) 当厅堂、剧院内人员太少时, 可将旁通风闸门打开, 使送往厅堂、剧院内的总风量减少。

## 3. 厅堂内温度正常, 相对湿度偏低

### (1) 原因分析

当厅堂、剧院和车间内空气的相对湿度偏低时, 会使空调区间的空气显得干燥, 人员感到口腔、鼻内发干, 工厂产品易变形干裂、剥落等, 这种情况冬季最为多见, 因为室外新风干燥, 含湿量低, 而空调系统没有加湿处理或加湿不足, 均会使厅堂、剧院和车间内的空气相对湿度偏低。

### (2) 排除方法

空调系统中没有加湿装置的应增设蒸汽加湿器, 原设有加湿装置的要加大蒸汽发生量。如果加湿装置发生故障, 应及时检修, 使其恢复正常工作。

## 4. 厅堂内温度湿度均偏高

### (1) 原因分析

- 1) 冷冻水的出水温度过高, 吸收空气的热量就小。
- 2) 空调系统的送风量不足。

3) 风量分配不当, 如回风量大于送风量时, 空调区间产生负压, 致使夏季室外的高温、高湿空气通过门窗缝隙进入室内, 增加了热量和湿量; 或者送风、回风风门和百叶窗调节不合适而引起室内负压。

4) 空调系统中送风机的风速过大, 使喷水室中的喷水来不及与空气进行热湿交换, 空气与水气一起被风机吸走而吹向厅堂。

5) 喷水室中喷水孔局部堵塞, 结果使喷水量显著减少, 则冷冻水和空气的热湿交换效

率降低，使风机的出风温度较高。

6) 空调系统中的加热器，表冷器的表面上积有较多的灰尘，使空气通过时的阻力加大，风量相应减少，使厅堂、剧院内的冷量也相应减少。

7) 蒸发器内结有较厚的水垢，影响冷冻水的热交换和降温，致使冷水与空气的热交换效率下降，故风机吹出的风温高。

#### (2) 排除方法

1) 参见本章有关内容，进行分析和排除。

2) 检查空调系统送风量不足的原因后，分别进行排除。

3) 调节风量，若风机的风速过大，可调整风机的转速或减少风量；若室内负压引起外界热量渗入，可调节送风和回风的风门及送风百叶窗，使空调区处在正压范围。

4) 将风机的风速适当降低，使喷孔喷出的冷水与空气有一定时间的热交换过程，才能保证出风温度适宜。

5) 将喷水孔中的污物清洗掉，确保喷水通畅。

6) 将加热器、表冷器上的灰尘清除干净。

7) 将蒸发器内的水垢清除掉。

#### 5. 会堂车间内空气相对湿度偏高

##### (1) 原因分析

1) 会堂、车间内湿负荷过大，故空气中的湿量亦大。

2) 空调系统喷水室内的喷水量过大，喷水室内挡水板不严或损坏，使通过的空气中夹带的水气过多。

3) 喷水室表冷器处理后的机器露点偏高，使机组对空气的去湿能力降低，所以，空气中含水蒸气量过多，或空调机组中加湿器的加湿量太大。

##### (2) 排除方法

1) 在空调场合内不能任意增加加湿设备，也不能在空调区内晾衣物，用水刷地等。如果空调场合临时增加湿气，可采用换气的方法，将湿气排出。

2) 检查喷水室内的挡水板，如发现有漏水或角度不当时，应及时修理或更换。此外，检查蒸气加湿器或电加湿器是否有加湿量过大现象，如果加湿量过大，应降低水位，减少加湿量。

3) 调节制冷系统的机器露点温度（调节蒸发温度），使露点降低，如中央空调系统采用增加冷冻水量，减少回水量，使供水温度下降；组合式空调机，有两个电磁阀控制两台蒸发器，可以调节电磁阀，增加蒸发器的散热面积，使制冷量增加，提高去湿的能力，使吹出的空气中含水气量减少。

#### 6. 空调系统风机的回风温度高

##### (1) 原因分析

1) 厅堂、剧院、车间内的门窗敞开，致使外界热空气大量流入，使空调系统的热负荷增大。

2) 厅堂、剧院、车间内的人员过多，超过空调设计的热负荷。

3) 风机的进出风管道有不严密的地方，造成冷气跑出，热气进入。

4) 风机的出风量小。

## (2) 排除方法

1) 开动空调风机前, 要将门窗关闭。

2) 将制冷系统中的热力膨胀阀适当开小一点, 以降低制冷剂的蒸发温度, 并加大风速, 使冷热空气交换快一点。

3) 检查进出风道不严密的地方, 并进行修补。

4) 检查风机出风量小的原因, 并分别排除: 此外, 将旁通风闸门关闭。

## 7. 厅堂、剧院、车间内外温度差过大

### (1) 原因分析

1) 制冷系统中制冷剂的蒸发温度控制得太低。

2) 冷冻水的流量过大, 水温过低。

3) 空调系统中冷水机组的制冷能力太大。

4) 厅堂、剧院、车间内的热负荷太小, 如人员太少。

5) 厅堂、剧院、车间外的空气温度过高。

### (2) 排除方法

1) 将热力膨胀阀的开启度适当开大些, 多供一些液体, 以提高制冷剂的蒸发温度。

2) 减少冷冻水的流量, 或适当提高冷冻水温度。

3) 按空调设计图样和说明书, 核实冷水机组的制冷能力是否过大, 进行调整。

4) 将有关风闸门关闭起来。

5) 将空调系统的送风温度适当提高一些, 因为在炎热的夏天, 厅堂、剧院内的空气温度降到  $20^{\circ}\text{C}$  或是更低的温度, 虽然一时感到舒服, 但是人们走出厅堂或剧院, 外界空气温度有时高达  $38^{\circ}\text{C}$  左右, 此时, 人体突然受到这种室内外较大的温差冲击 (俗称热冲击), 很不舒服, 如果年老体弱者受到这种剧烈的热冲击, 不仅喘不过气来, 甚至有可能发生病倒的现象。所以, 厅堂、剧院、宾馆内的温度高低, 对人体健康影响很大。此外, 在室内温度过低的情况下, 空调制冷的耗电量增加, 这是不经济的。为此, 空调房间和厅堂、剧院内控制的空气温度, 一般是按室内外温度差决定的, 正常的室内外温度差应选定或控制在  $5\sim 10^{\circ}\text{C}$ , 例如: 当室外空气温度在  $35^{\circ}\text{C}$  时, 室内空调温度, 应控制在  $25\sim 30^{\circ}\text{C}$  范围内, 这样就能避免人们走出空调房间或厅堂、剧院后受到过大的热冲击。在此要特别指出的, 对年老体弱的人来说, 室内外温差宜控制在  $5^{\circ}\text{C}$  为最佳。

## 7.2.2 其他

### 1. 厅堂、车间内空气舒适度

#### (1) 原因分析

1) 厅堂、车间内的空气相对湿度过大。

2) 厅堂、车间外的空气温度过高。

3) 制冷系统中制冷剂的蒸发温度过低。

4) 局部空调机中风机盘管中冷冻水流量不足。

5) 厅堂、剧院、车间内未及时更换新风。

#### (2) 排除方法

1) 检查喷水室的挡水板, 如有漏水或挡板角度不对, 应及时修理或更换; 要经常检查空调机组中蒸发器的去湿能力。此外, 蒸汽加湿器或电加湿器是否有加湿量过大的情况, 如



果加湿量过大，应降低水位，减少加湿量。

- 2) 适当提高厅堂、剧院、车间内的空气温度。
- 3) 将热膨胀阀的开启度适当开大些，以提高制冷剂的蒸发温度。
- 4) 检查风机盘管中冷冻水流量不足的原因，并排除。
- 5) 打开新风阀板，更换新鲜空气。

## 2. 厅堂、车间内空气不新鲜

### (1) 原因分析

- 1) 新风量补给不足，主要是新风百叶窗风口的开启度太小。
- 2) 新风管的风门和管道截面积过小。
- 3) 新风过滤器的阻力太大，或有堵塞。
- 4) 原设计新风量不足，如新风百分比低于系统风量的 10%，或不能保证工作人员的卫生标准。

5) 有的空调房间被污染。

6) 空调区内有产生异味的设备，而排风量又不足。

7) 厅堂、车间内有抽烟的人员，又长时间未通风换气。

### (2) 排除方法

- 1) 将新风口百叶窗开大，使新风量补给满足需要。
- 2) 经检查新风口或新风管道太小，引起风量不足时，应更换新风口或新风管，增加进风量。
- 3) 新风量设计不足，必须重新设计和调整。
- 4) 有空气污染的房间，不得有回风。
- 5) 空调区内不得安放有异味产生的设备，为此，要将产生异味的设备搬走。
- 6) 厅堂、剧院、车间内严禁抽烟，要定期排风。

## 3. 厅堂、车间墙壁及设备表面凝露

### (1) 原因分析

空调机在冬季白天使用时，空调间墙壁及设备表面凝露的原因是：冬季室外温度较低，而空调间内的温度较高，则室内的热量通过建筑围护结构（墙壁）及门窗向外扩散，当夜间空调机停止向空调区内供热时，室内温度就会降低，特别是墙壁的温度会更低一些，而白天使用空调机时，室外空气的温度比室内墙壁和设备的表面温度要高，此时，低温墙壁表面的温度已达到或低于送风空气的露点温度，因此，所送空气中的水蒸气就会凝结在墙壁和设备的表面上，这种现象对金属设备是很不利的，易使设备锈蚀。当空调机工作一段时间后，待墙壁和设备表面温度上升到一定温度值后，结露现象即可消失。

### (2) 排除方法

为防止厅堂、剧院、车间内墙壁和设备凝露，可以在室内实行不间断地通风，空调机的工作不要停止，要减少送风量，也可以由专用风机送一些热风，以降低空气的相对湿度，防止结露现象。

## 4. 厅堂、车间出风口风量小或无风

### (1) 原因分析

- 1) 空调系统中的风机未启动运转。

- 2) 风机转速过慢或发生故障。
- 3) 空调系统的输送风道直径太大。
- 4) 空调系统的输送风道有缝隙或漏洞。
- 5) 空调系统中的风机输风能力太小。
- 6) 空调系统中喷水室内过滤器有堵塞。

7) 风机吸口与喷水室连接错误, 如图 7-3 所示, 增加了风机吸口压力和气流的死角, 因此, 影响空调系统的风量和风机的动力。

#### (2) 排除方法

- 1) 将风机启动运转起来, 使风道中有气流输送。
- 2) 检查风机的转速是否达到额定值, 如果风机发生故障, 应及时检修。
- 3) 按设计要求进行更改, 确保输风压力和流量。
- 4) 按风管设计图样, 检查可疑部位, 对检查出的漏点要进行修补。
- 5) 按设计图样检查风机能力是否符合要求, 如果不符合要求, 必须更换离心风机。
- 6) 将喷水室内过滤器清洗干净, 确保空气流通无阻。
- 7) 将风机与喷水室连接部位拉开, 使连杆部位形成一定的坡度, 一般推荐角度不大于  $15^\circ$ , 如图 7-4。

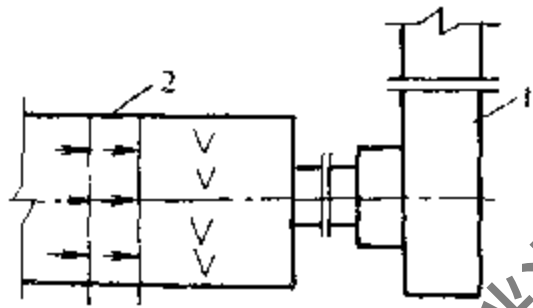


图 7-3 风机与喷水室连接图  
1—离心风机 2—喷水室

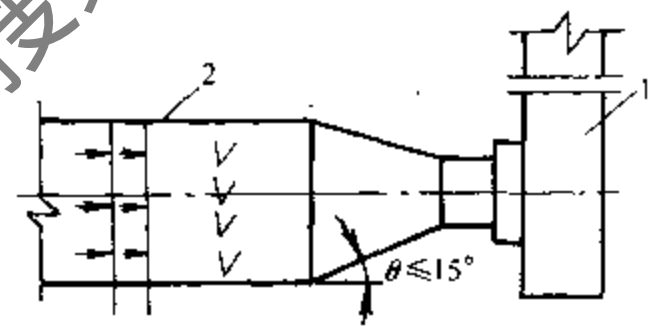


图 7-4 风机与喷水室连接图  
1—离心风机 2—喷水室

## 7.3 离心水泵的常见故障异常

### 7.3.1 出水故障

#### 1. 水泵完全不出水

##### (1) 原因分析

- 1) 注入泵内的水不够。
- 2) 水泵的转动速度太慢。
- 3) 所需要的水压太大。
- 4) 吸水压力太大。
- 5) 水泵中的叶轮淤塞。
- 6) 叶轮进水管或进口处阻塞。
- 7) 进水管中的水阻力太大。
- 8) 水泵的转动方向相反。
- 9) 水泵的进水管中有空气积聚。
- 10) 填料函磨损过度, 或填料函、进水圈、进水管等阻塞, 因而有空气进入。

- 11) 进水管道中有空气漏入。
- 12) 底阀没有打开或已淤塞。

#### (2) 排除方法

- 1) 再往泵内注水，使其充满。
- 2) 用转速表测定电动机的转速，检查是否由于转速低而泵不出水，必要时增加转速。
- 3) 实地测量输水所需压力，并计算压力损失和水泵性能是否相符。
- 4) 检查吸水压力是否太大，水面有否降低，进水管管径是否太小，管内底阀或叶轮进口有否被杂质阻塞。在初次试用时，如装置地位超过水泵可能允许的吸水压力时，必须降低水泵的位置，或加大进水管，这可根据实际情况而定。吸水压力的大小，可用真空压力表来检查。

- 5) 将水泵拆开，清洗叶轮。
- 6) 停止水泵运转，对阻塞部位进行清除。
- 7) 停止水泵运转，清洗或更换吸水管道。
- 8) 停止水泵运转，检查逆转原因并改正过来。
- 9) 检查可能积集空气的地方，加以改进。
- 10) 更换填料函，或停车检查密封装置，并清除进水管中的污物。
- 11) 检查进水管的连接处是否严密，不严密的部分要紧密，防止漏水和进入空气。
- 12) 校正或更换底阀。

### 2. 水泵出水量不足

#### (1) 原因分析

- 1) 底阀太小。
- 2) 进水管管头浸入水中深度不够，以致因进水形成的涡流，将空气带入管内。
- 3) 机械原因引起的因素有：叶轮衬磨损，叶轮损坏，填料函损坏等。
- 4) 参见本节水泵完全不出水的 12 个原因，进行检查和分析。

#### (2) 排除方法

- 1) 更换底阀，其口径根据实际情况而定。
- 2) 一般进水管的管口浸没水中的深度要在 1~2m。
- 3) 根据部件损坏情况，进行检修或更换。
- 4) 参见本节水泵完全不出水的排除方法，分别进行排除。

### 3. 填料函处漏水过多

#### (1) 原因分析

- 1) 填料磨损过度，主要是润滑不良所致。
- 2) 填料装配得不正确，大小不合适，或填料函太短。
- 3) 制作填料的质量不好。

#### (2) 排除方法

- 1) 更换新填料，并检查油路防止阻塞；在水泵运转过程中，要加强润滑。
- 2) 装配填料时，要把它切成足够的一圈长度，填入填料盒中，对口处还要稍留一些间隙，压紧压盖时，间隙就消失了；相邻两圈的填料切口应错开，不少于 120°，对称的拧紧压盖的螺栓，不能使压盖偏斜，也不能压得过紧，使填料失去弹性。

3) 应选用质量好的填料使用, 方能保证完好的密封性, 延长使用寿命。

### 7.3.2 运转异常

#### 1. 水泵内部有杂音

##### (1) 原因分析

- 1) 由于气穴现象产生。
- 2) 水泵的流量过大。
- 3) 吸水管内的阻力过大。
- 4) 在吸水管头处有空气渗入。
- 5) 输送的液体温度过高。

##### (2) 排除方法

- 1) 主要是吸水压力太大所引起的, 故适当地降低吸水压力。
- 2) 增加水管内的阻力, 以减少水的流量。
- 3) 检查水泵吸水管中是否有异物, 检查底阀情况。
- 4) 将吸水管头适当下降, 不要有露在水面上的现象产生。
- 5) 降低液体的温度, 或降低吸水压力。

#### 2. 水泵运转时振动厉害

##### (1) 原因分析

- 1) 泵轴与电动机轴不在一条中心线上。
- 2) 泵轴装配时有偏斜现象。
- 3) 轴承间隙过大, 水泵运动起来发生抖动声。
- 4) 水泵地脚螺钉有松动现象。

##### (2) 排除方法

- 1) 将泵轴与电动机轴的中心线对准, 装配起来, 方能防止振动。
- 2) 重新调整装配间隙, 参见表 7-1 和表 7-2 中的数值。
- 3) 检查螺钉松动原因, 并拧紧它。

### 7.3.3 其他

#### 1. 水泵消耗功率过大

##### (1) 原因分析

- 1) 填料压得太紧, 致使填料函发热。
- 2) 叶轮与密封环磨损, 效率降低。
- 3) 水泵的供水量过大。

##### (2) 排除方法

- 1) 水泵运行时, 填料压盖要适当拧松, 或将填料取出打方一些, 然后装入。
- 2) 检查磨损原因, 排除机械故障, 更换叶轮。
- 3) 用增加出水管阻力的办法来降低流量。

#### 2. 水泵轴承热层过高

##### (1) 原因分析

- 1) 供油中断, 使轴承干摩擦而产生高热。
- 2) 水泵轴与电动机轴不在一条中心线上。

- 3) 轴承的装配间隙过小, 致使磨损过度。
- 4) 滚柱轴承与轴承座的后盖间的间隙过小。

(2) 排除方法

- 1) 检查供油中断的原因, 并恢复正常。
- 2) 校准水泵轴与电动机轴的中心线。
- 3) 如果采用的是滑动轴承, 磨损严重, 有磨损砂眼, 均采用重新浇注方法修复; 磨损不大时, 可用堆焊方法修复。

装配轴承时, 间隙不得过大, 以防振动而损坏轴和其他部件; 间隙也不能过小, 以防油质不干净而增大磨损。轴承的装配间隙见表 7-1。

表 7-1 滑动轴承的标准间隙数值 (单位: mm)

轴颈尺寸	间 隙	轴颈尺寸	间 隙
25~50	0.1	80~100	0.17~0.20
60~75	0.12~0.15	100~150	0.20~0.30

4) 卸下后盖, 在其与轴承之间放上纸垫圈, 如果发现钢球或内外圈已经磨损, 应更换轴承。

滚动轴承在装配时, 必须注意的是: 装配时的作用力一定要加在轴承套上, 否则会破坏滚球的部件和间隙, 钢球和轴承的间隙数值见表 7-2。装配时, 一定使轴承与轴间靠紧, 在装配过程中必要的敲打, 一定要用有色金属棒, 切不可用锤子直接敲打。

表 7-2 钢球和轴承的间隙数值 (单位: mm)

轴颈尺寸	间 隙	轴颈尺寸	间 隙
50~80	0.013~0.025	120~140	0.018~0.045
80~100	0.013~0.029	180~225	0.021~0.056
100~120	0.015~0.034	225~280	0.025~0.056

## 7.4 离心式和轴流式风机的故障异常

### 7.4.1 风机系统的故障异常

#### 1. 风机运转时机壳过热

##### (1) 原因分析

主要是在阀门关闭的情况下, 风机运转时间过长所致。

##### (2) 排除方法

停止风机运转, 让其冷却一段时间后再启动。

#### 2. 风机和电动机发生同样的振动

##### (1) 原因分析

转子静不平衡和动不平衡, 则风机和电动机发生同样的振动, 振动频率与转速相符合, 其原因如下:

- 1) 轴与密封圈发生强烈的摩擦, 产生局部高热, 使轴弯曲。
- 2) 叶片重量不对称, 或一侧部分叶片腐蚀或部分磨损严重。
- 3) 叶片上附有不均匀的附着物, 如铁锈、积灰或沥青等。
- 4) 平衡块重量与位置不对, 或位置移动, 或检修后未找平衡。
- 5) 双级通风机为两侧进气量不足, 主要是由于管道堵塞或两侧进气口挡板调整不当所

致:

(2) 排除方法

- 1) 应更换新油, 并需同时修复密封圈。
- 2) 应更换损坏的叶片, 或更换新叶轮, 并找平衡。
- 3) 清扫和擦净叶片上的附着物。
- 4) 重找平衡, 并将平衡块固定牢固。
- 5) 清除进气管道内的灰尘, 并调整挡板, 使两侧进气口的负压相等。

3. 风机内部有金属摩擦声

(1) 原因分析

通风机内部有摩擦声, 发生振动不规则, 且集中在某一部分, 噪声和转速相符合, 在启动和停车时, 可以听到金属弦音, 其原因如下:

- 1) 叶轮歪斜与机壳内壁相碰, 或机壳刚度不够, 左右晃动。
- 2) 叶轮歪斜与进气口圈相碰。
- 3) 推力轴衬歪斜、不平或磨损。
- 4) 密封圈与密封齿相碰。

(2) 排除方法

- 1) 修理叶轮和推力轴衬。
- 2) 修理叶轮和进气口圈。
- 3) 修理推力轴衬。
- 4) 更换密封圈, 调整密封圈与密封齿间隙。

4. 风机的压力过高而流量反减小

(1) 原因分析

- 1) 通风机的旋转方向反了。
- 2) 气体温度过低, 或气体含有杂质, 使气体密度增大。
- 3) 进风管道或出风管道堵塞。
- 4) 出风管道破裂, 或风管上的法兰不严密。
- 5) 叶轮入口间隙过大或叶片严重磨损。
- 6) 通风机轴与叶轮松动。
- 7) 导向器装反了。
- 8) 选择的通风机全压不足。

(2) 排除方法

- 1) 改变电动机的电源线接法, 使风机正向旋转。
- 2) 提高气体温度, 降低气体的密度。
- 3) 清除风管中的堵塞物, 使空气畅通。
- 4) 修补风管破裂处, 并将法兰紧固。
- 5) 调整叶轮入口间隙, 或更换叶轮。
- 6) 检修和紧固叶轮, 防止松动。
- 7) 重装导向器, 使其正装工作。
- 8) 改变通风机转速, 进行通风机的性能调节, 如果不能调节时, 应重选合适的通风机

来使用。

5. 风机的压力偏低而流量增大。

(1) 原因分析

- 1) 气体温度过高, 气体密度减小。
- 2) 进风管道破裂, 或风道上的法兰不严密。

(2) 排除方法

- 1) 降低气体的温度。
- 2) 修补风管破裂处, 并将法兰紧固。

6. 风机的出压降低

(1) 原因分析

- 1) 风管道的阻力曲线改变, 阻力增大, 通风机工作点改变。
- 2) 通风机的制造质量不良, 或通风机内零部件磨损严重。
- 3) 通风机转动速度下降。
- 4) 通风机在不稳定区工作。

(2) 排除方法

- 1) 调整风管道的阻力曲线, 减小阻力, 改变通风机的的工作点。
- 2) 检查原因, 进行检修。
- 3) 提高通风机的转速。
- 4) 调通风机的工作区。

7. 风机运转时噪声大

(1) 原因分析

- 1) 无隔声设施。
- 2) 风管道、调节阀安装松动。

(2) 排除方法

- 1) 加设隔声设施。
- 2) 将松动部位紧固。

8. 通风系统调节失误

(1) 原因分析

- 1) 压力表失灵, 阀门失灵或卡住, 以致不能根据需要来进行流量和压力的调节。
- 2) 由于需要流量减小, 或管道堵塞造成流量急剧减小或停止, 使通风机在不稳定区(飞动区)工作, 产生逆流反击通风机转子的现象。

(2) 排除方法

- 1) 修理阀门, 更换压力表。
- 2) 如果风道需要减小流量, 应打开旁路阀门, 或减低转速; 如果是管道堵塞, 应进行清除。

9. 冷却水塔上风机松动

(1) 原因分析

- 1) 传动轴弯曲, 不平衡。
- 2) 叶轮轴孔与轴的配合锥度不符。

- 3) 风机内转动零件被腐蚀或磨损。
- 4) 叶片没有对号安装, 叶轮失去平衡。
- 5) 减速机轴和电动机轴不在一条中心线上。
- 6) 叶片被腐蚀, 或叶片表面上沾粘附着物。
- 7) 联轴器内钢球锈蚀或破损, 或不符合规格。
- 8) 机组的基础或冷却塔的刚度不够。

#### (2) 排除方法

- 1) 校直传动轴, 重新平衡。
- 2) 刮研轴孔, 保证配合严密。
- 3) 检查、修理或更换各零件。
- 4) 将叶片重新对号安装, 并找平衡。
- 5) 重新校正, 保证两个机轴的同心座符合要求。
- 6) 更换叶片, 重新校平衡, 或清除附着物。
- 7) 更换新的符合规格的钢球来使用。
- 8) 按设计要求进行加固。

#### 10. 电动机和通风机整体振动。

##### (1) 原因分析

基础或机座的刚度不够或不牢固, 产生机房邻近的共振现象, 电动机和通风机整体振动, 而且在各种负荷情形时都一样; 其原因如下:

- 1) 基础的灌浆不良, 地脚螺母松动, 机座连接不牢固, 连接螺母松动。
- 2) 基础或机座的刚度不够, 促使转子的不平衡度增大, 从而引起剧烈的强迫共振。
- 3) 管道安装时未留膨胀余地, 与通风机连接处的管道, 引起剧烈的强迫共振。
- 4) 管道安装时未留膨胀余地, 与通风机连接处的管道, 未加支撑或安装固定不牢。

##### (2) 排除方法

- 1) 查明原因后, 给予适当的补修和加固, 拧紧螺母, 填充间隙。
- 2) 进行调整和修理, 加装支撑装置, 使其安全牢固。

#### 7.4.2 风机零件的故障异常

##### 1. 叶轮损坏或变形

###### (1) 原因分析

- 1) 叶片表面或铆钉腐蚀或磨损。
- 2) 铆钉和叶片松动。
- 3) 叶轮变形后歪斜过大, 使叶轮径向圆跳动或端面圆跳动过大。

###### (2) 排除方法

- 1) 如果是个别损坏, 应更换个别零件; 如果是过半损坏, 应更换叶轮。
- 2) 用小冲子紧住, 如果仍然无效, 则需更换铆钉。
- 3) 卸下叶轮后, 用铁锤校正, 或将叶轮平放, 压住轴盘某侧边缘校正。

##### 2. 密封圈磨损或损坏

###### (1) 原因分析

- 1) 密封圈与轴套不同心, 在正常运转中磨损。



- 2) 风机的机壳变形, 使密封圈的一侧磨损。
- 3) 转子振动过大, 其径向振幅之半大于密封径向间隙。
- 4) 密封的齿内进入硬质杂物, 如金属屑、焊渣等。
- 5) 推力轴衬熔化, 使密封圈与密封齿接触而磨损。

#### (2) 排除方法

先消除外部影响因素, 然后更换密封圈, 重新调整和校正密封圈的位置。

### 3. 传动带滑下或带跳动

#### (1) 原因分析

- 1) 风机带轮与电动机带轮的位置没有校正, 因此两者不在一条中心线上。
- 2) 风机带轮与电动机带轮之间的距离较近, 或带的长度过长。

#### (2) 排除方法

- 1) 重新校正带轮的位置, 使其在一条中心线上。
- 2) 调整带轮的松紧度, 其方法是: 调整两带轮的间距, 或更换长度合适的带。

### 4. 轴的振动性忽大忽小

#### (1) 原因分析

轴的安装不良, 空转时振动性小, 满载负荷时, 振动性大, 可用降低转速的方法查出, 其原因如下:

- 1) 联轴器安装不正, 风机轴和电动机轴中心未对正; 基础下沉。
- 2) 带轮安装不正, 两带轮轴不平行。
- 3) 减速机轴与通风机轴和电动机轴在找正时, 未考虑运转时位移的补充量, 或虽考虑, 但不符合实际要求。

#### (2) 排除方法

- 1) 进行调整, 重新找正。
- 2) 进行调整, 留出适当的位移补充余量

### 5. 转子转动时有敲击声

#### (1) 原因分析

转子固定部分松弛, 或活动部分间隙过大。发生局部振动现象, 主要在轴承箱等活动部分, 机体振动不显著, 与转速无关, 偶有尖锐的敲击声或杂音产生, 其原因如下:

- 1) 轴衬或轴颈磨损, 使间隙过大; 轴衬与轴承箱之间的紧力过小或有间隙而松动。
- 2) 转子的叶轮、联轴器或带轮与轴松动。
- 3) 联轴器的螺栓松动或活动; 滚动轴承的固定圆螺母松动。

#### (2) 排除方法

- 1) 补焊轴衬合金, 调整垫片, 或刮研轴承箱中分面。
- 2) 修理轴和叶轮, 重新配键固紧。
- 3) 检查松动的原因, 并将螺母旋紧。

### 6. 轴衬磨损或质量不良

#### (1) 原因分析

1) 轴与轴承歪斜, 主轴与直联电动机轴不同心, 推力轴承与支承轴承不垂直, 使磨损过多, 顶隙、侧隙和端隙过大。

2) 刮研不良, 使接触弧度过小或接触不良, 上方及两侧有接触痕迹, 间隙过大或过小, 下半轴衬分面处的存油沟斜度太小。

3) 轴衬表面出现裂纹、破损、夹杂、擦伤、剥落、溶化、磨纹及脱壳等缺陷。

4) 轴衬的合金成分质量不良, 或浇注不良。

(2) 排除方法

1) 进行焊补或重新浇注。

2) 重新进行刮研找正。

3) 重新浇注。

7. 轴承安装不良或损坏

(1) 原因分析

1) 轴承与轴的安装位置不正, 使轴衬磨损或损坏。

2) 轴承与轴承箱孔之间的过盈太小, 或有间隙而松动, 或轴承箱螺栓过紧或过松, 轴衬与轴的间隙过小或过大。

3) 滚动轴承损坏, 轴承保护架与其他机体碰撞。

4) 机壳内密封间隙增大, 使转子轴轴向推力增大。

(2) 排除方法

1) 重新找正

2) 调整轴承与轴承箱孔间的垫片, 调整轴承箱盖与座之间的垫片。

3) 修理或更换滚动轴承。

4) 修复或更换密封片。

8. 风机主轴表面受伤或损坏

(1) 原因分析

1) 外露表面受撞击或刻划, 出现碰伤、划痕和磨痕等。

2) 外露表面没有妥善维护, 出现铁锈。

3) 通风机长期振动, 轴的阶梯断面处产生龟裂或表面产生裂纹。

(2) 排除方法

1) 用锉刀和浸过油的砂纸打磨, 如果伤痕严重, 深度在 2mm 左右, 面积大于 10mm 时应更换新轴。

2) 如果主轴表面受伤严重, 应更换新轴。

9. 主轴轴颈表面磨损过度

(1) 原因分析

1) 因润滑不良而产生磨损过度。

2) 轴承安装歪斜, 轴承螺栓松弛, 轴弯曲或转子的动不平衡过大, 使轴颈磨损而产生椭圆和圆锥。

3) 润滑油带进铁屑砂粒, 使轴颈被摩擦致伤或磨出沟槽。

(2) 排除方法

如果磨损不大于 1mm, 可进行车削或磨削, 并利用修补巴氏合金来补偿; 如果磨损大于 1mm, 应进行补焊, 然后进行切削修复。

10. 主轴弯曲度过大

- 1) 修刮内孔, 使装配间隙符合要求。
- 2) 修刮端面或调整侧盖与壳体之间的垫片。
- 3) 修刮轴承内孔进行校正。
- 4) 进行补修和清洗, 使其通畅。
- 5) 进行清洗, 使轴承内保持洁净。
- 6) 更换符合风机使用的润滑油。
- 7) 检查振动过大或管道堵塞的原因, 并排除。

#### 14. 齿轮油泵产生振动和杂音

##### (1) 原因分析

- 1) 两齿轮轴心线歪斜度过大, 齿型误差过大或磨损, 使齿轮接触不良和行程不稳定。
- 2) 齿轮齿面剥落, 两齿间或齿轮与泵壳间落入杂物而楔住, 使齿轮损坏或折断。

##### (2) 排除方法

- 1) 进行修刮或更换。
- 2) 按标志重新安装。
- 3) 更换新的齿轮。

#### 15. 管道上机件损坏或失效

##### (1) 原因分析

- 1) 管法兰螺栓未拧紧, 法兰间垫片破坏, 油管破裂或管道堵塞、积垢过多。
- 2) 逆止阀的开启度不足, 卡住、堵塞或漏油。
- 3) 安全阀卡住或漏油。
- 4) 油过滤器或过滤网太密、堵塞或安装不当。
- 5) 油压表上的连接管堵塞, 或表内机件损坏而指示不准或失灵。
- 6) 温度计损坏而失效。

##### (2) 排除方法

- 1) 拧紧螺栓, 更换破损件, 清洗管路通道。
- 2) 进行修理和调整。
- 3) 更换或重新安装油过滤器, 进行清洗。
- 4) 清洗污垢, 修理或更换油压表。
- 5) 更换新的温度计。

#### 16. 油压过低, 轴承油温升高

##### (1) 原因分析

- 1) 油环轴承箱内油量过多或过少, 或油环制造质量差, 使油环不能转动或带油过少。
- 2) 油箱内油面下降, 低于最低油位。
- 3) 油泵或油管中的润滑油在停车过程中冻结。
- 4) 安装时将轴衬给油口方向弄反或未对正, 轴承润滑油进口处节流圈孔径过小或堵塞。
- 5) 油泵或管道上的机件发生故障。

##### (2) 排除方法

- 1) 调节油量, 修理或更换油环。
- 2) 进行加油、使油面升高至正常位置。

- 3) 更换和清洗冻结的润滑油。
- 4) 重新安装轴衬, 适当加大节流圈孔径, 清除污垢。
- 5) 检查油泵或管道上的机件, 排出故障。

#### 17. 冷却水塔上风机油泵不上油

##### (1) 原因分析

- 1) 杂质过多, 堵塞油孔。
- 2) 油泵活塞或偏心套磨损。

##### (2) 排除方法

- 1) 清洗油孔, 更换新油。
- 2) 进行检修, 或更换活塞、偏心套。

#### 7.4.3 润滑油的润滑质量太差

##### (1) 原因分析

- 1) 润滑油的质量不良或变质, 粘度过大或过小, 或杂质过多。
- 2) 润滑油含水份过多, 或抗乳化度较差。

##### (2) 排除方法

更换润滑油, 消除冷却器漏水故障。

获取更多资料 微信搜索 蓝领星球

## 参 考 文 献

- 1 何辉东等编. 中央空调. 北京: 冶金工业出版社, 1998
- 2 周邦宁编. 中央空调设备选型手册. 北京: 中国建筑工业出版社, 1999
- 3 李金川编著. 空调运行管理手册. 上海: 上海交通大学出版社, 2000
- 4 李朝阳等编. 实用空调设备选择安装维修手册. 北京: 人民邮电出版社, 1993
- 5 杨士元等编著. 可编程序 (PC) 编程、应用和维修. 北京: 清华大学出版社, 1995
- 6 柳建华. 制冷设备装置安装、操作的维修. 北京: 中国商业出版社, 1995
- 7 刘旭等编. 实用空调技术精华——设计、安装与维修实例大全. 北京: 人民邮电出版社, 2001
- 8 邮电部邮政总局编. 空调设备维护手册. 北京: 人民邮电出版社, 1993
- 9 戴永庆等编. 溴化锂吸收式制冷空调技术实用手册. 北京: 机械工业出版社, 1999
- 10 薛殿华编. 空气调节. 北京: 清华大学出版社, 1990
- 11 韩厚德等编. 空调器安装检修及电路分析. 上海: 上海交通大学出版社, 1998
- 12 刘守记编. 空调器及其微电脑控制器的原理与检修. 西安: 西安电子科技大学出版社, 1999
- 13 张白福主编. 空调制冷设备维修手册. 新时代出版社, 1996
- 14 李佐周等编. 制冷空调设备原理及维修. 北京: 高等教育出版社, 1994
- 15 特灵 (TRANE) CVHE 水冷封闭三级压缩 (离心式) 冷水机组安装、操作和维修说明书. 2000
- 16 特灵 (TRANE) RTHB 水冷螺杆式冷水机组安装、操作和维修手册. 2000

获取更多资料

