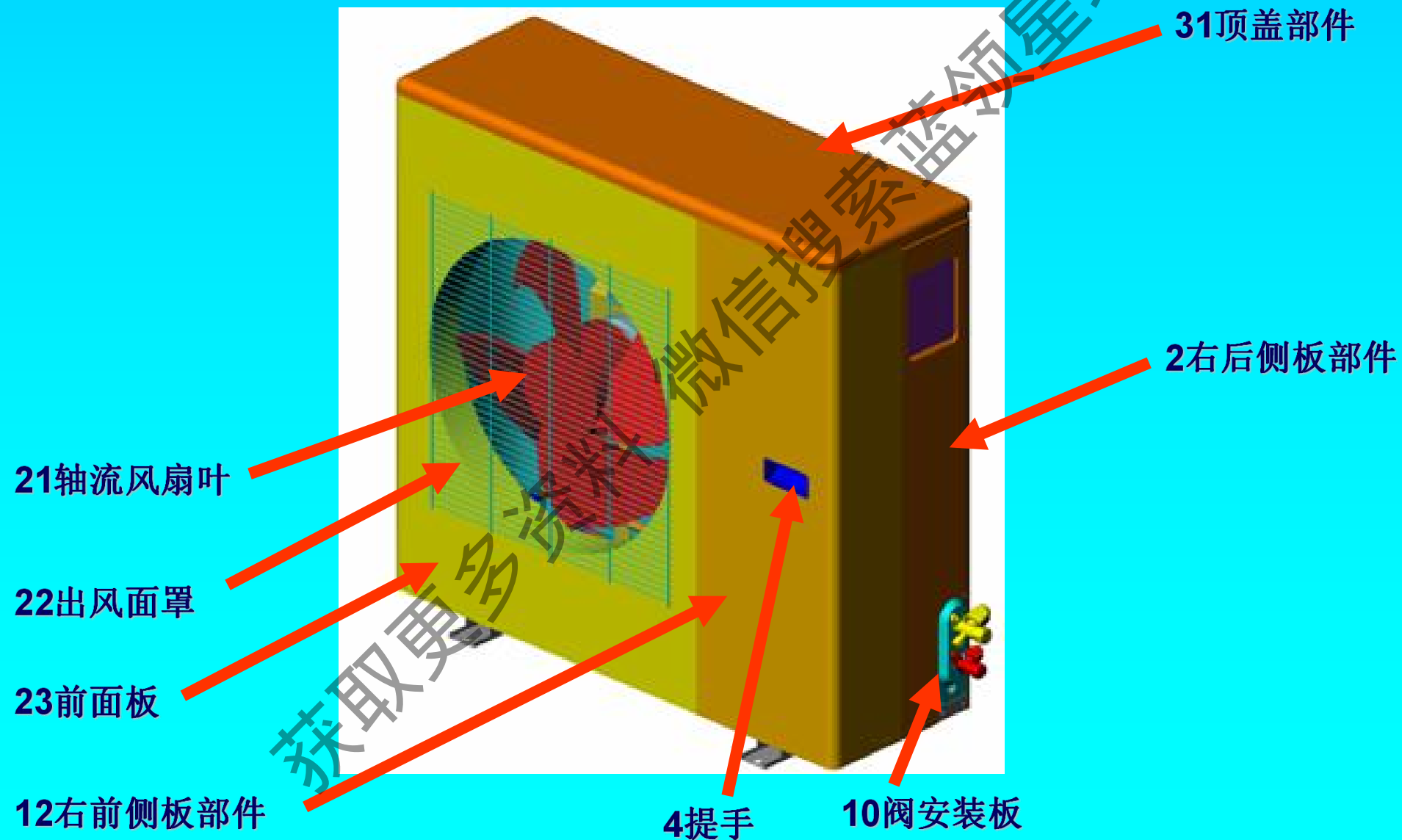
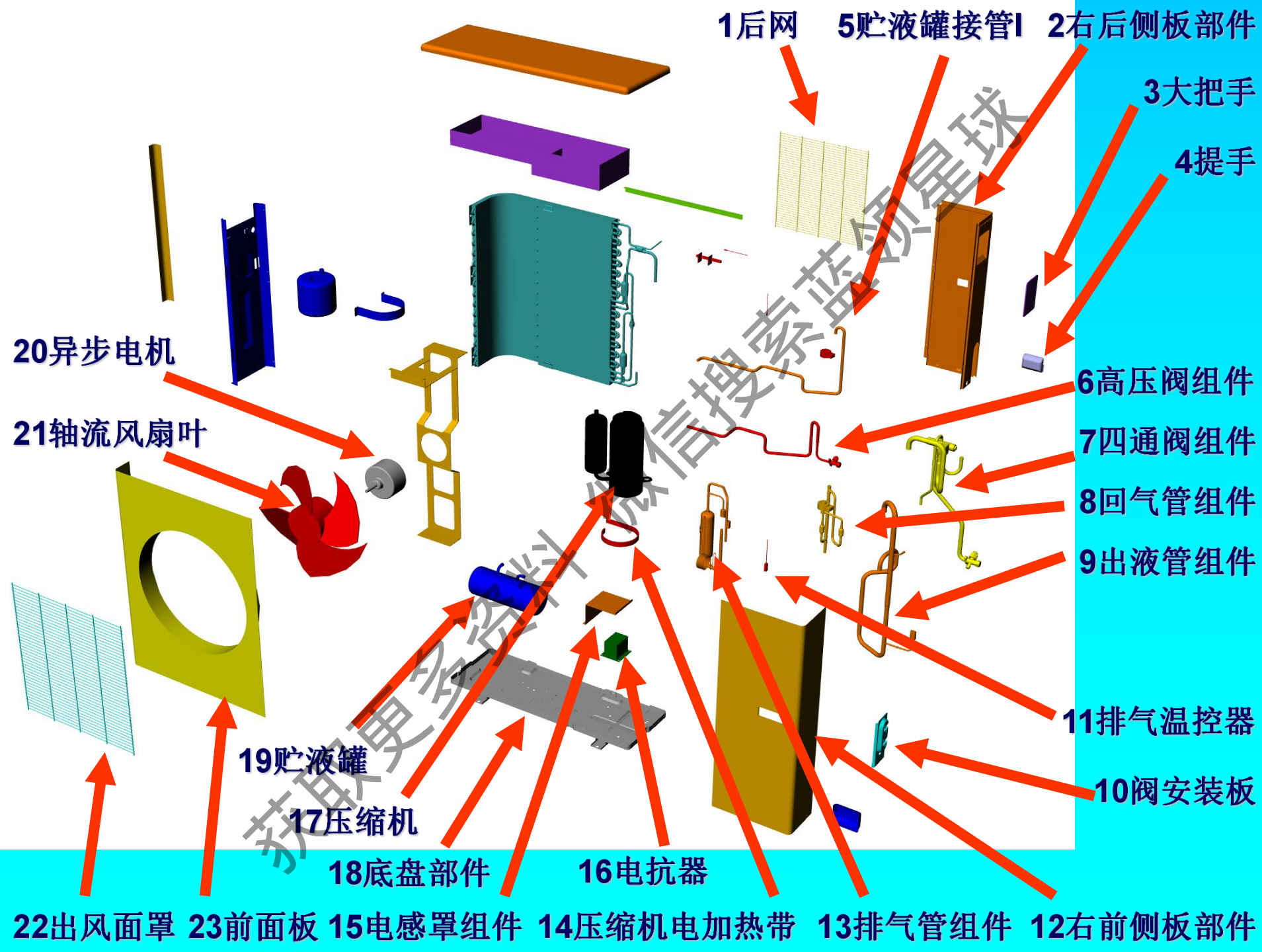
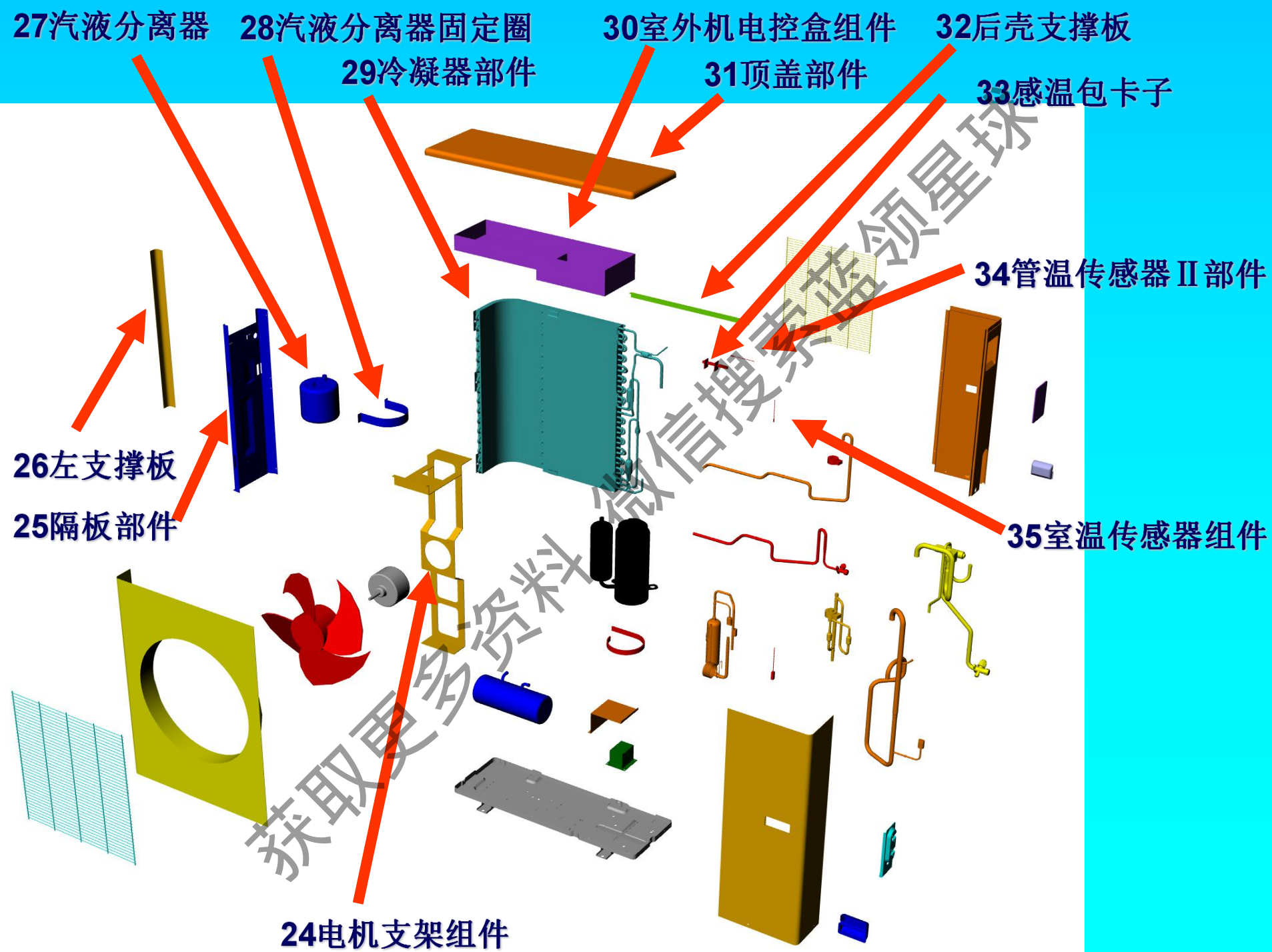


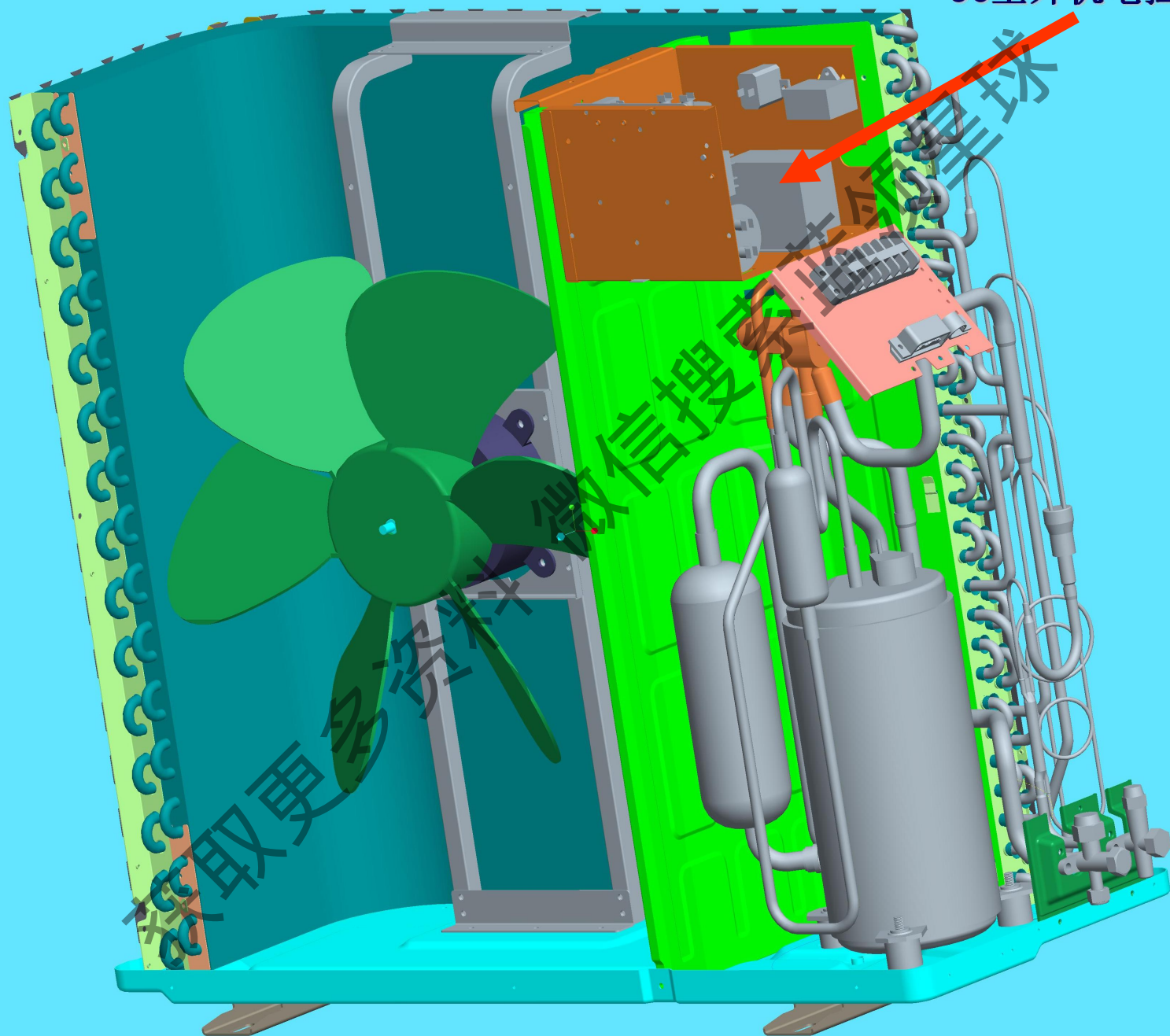
分体空调器室外机结构

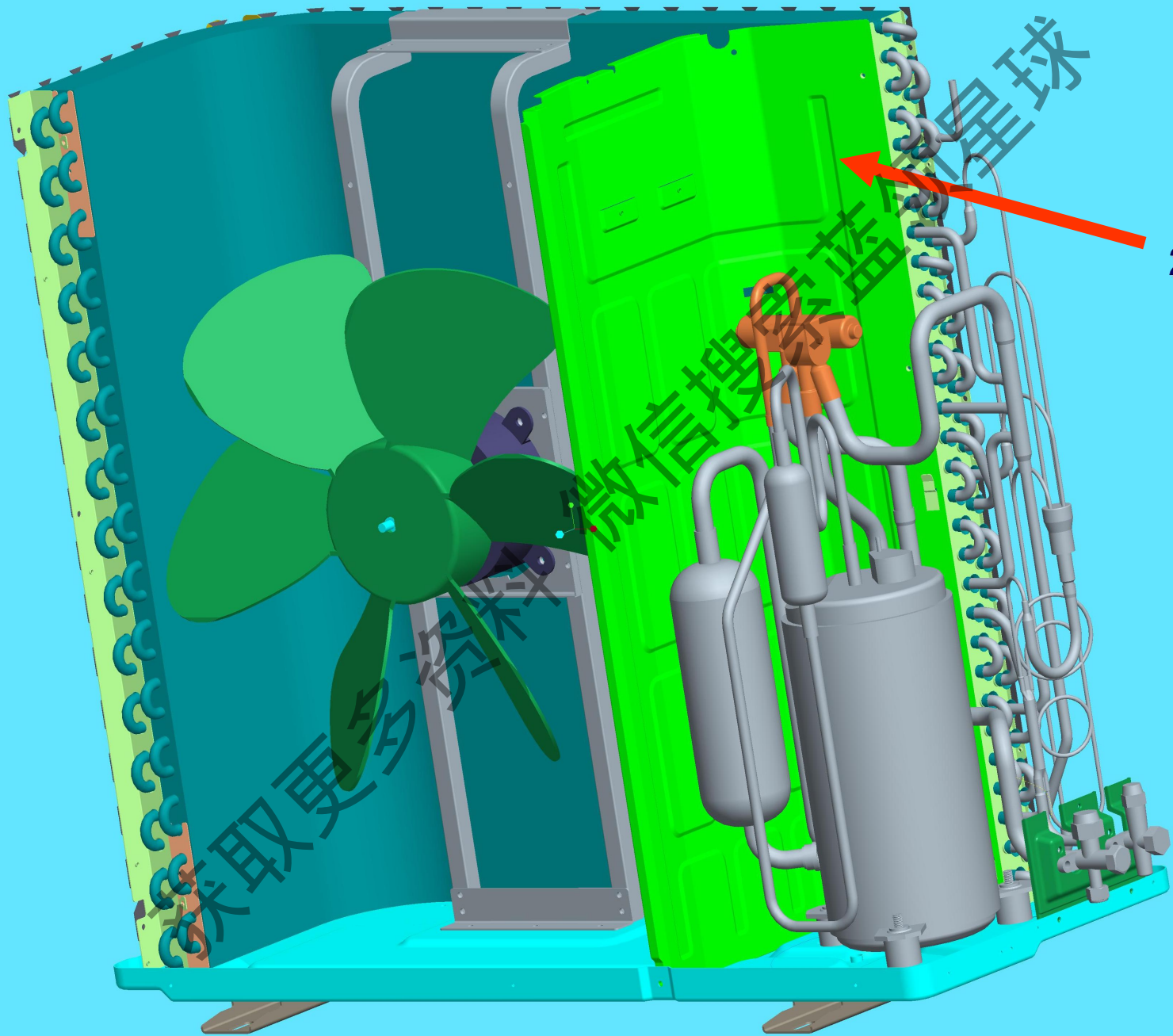




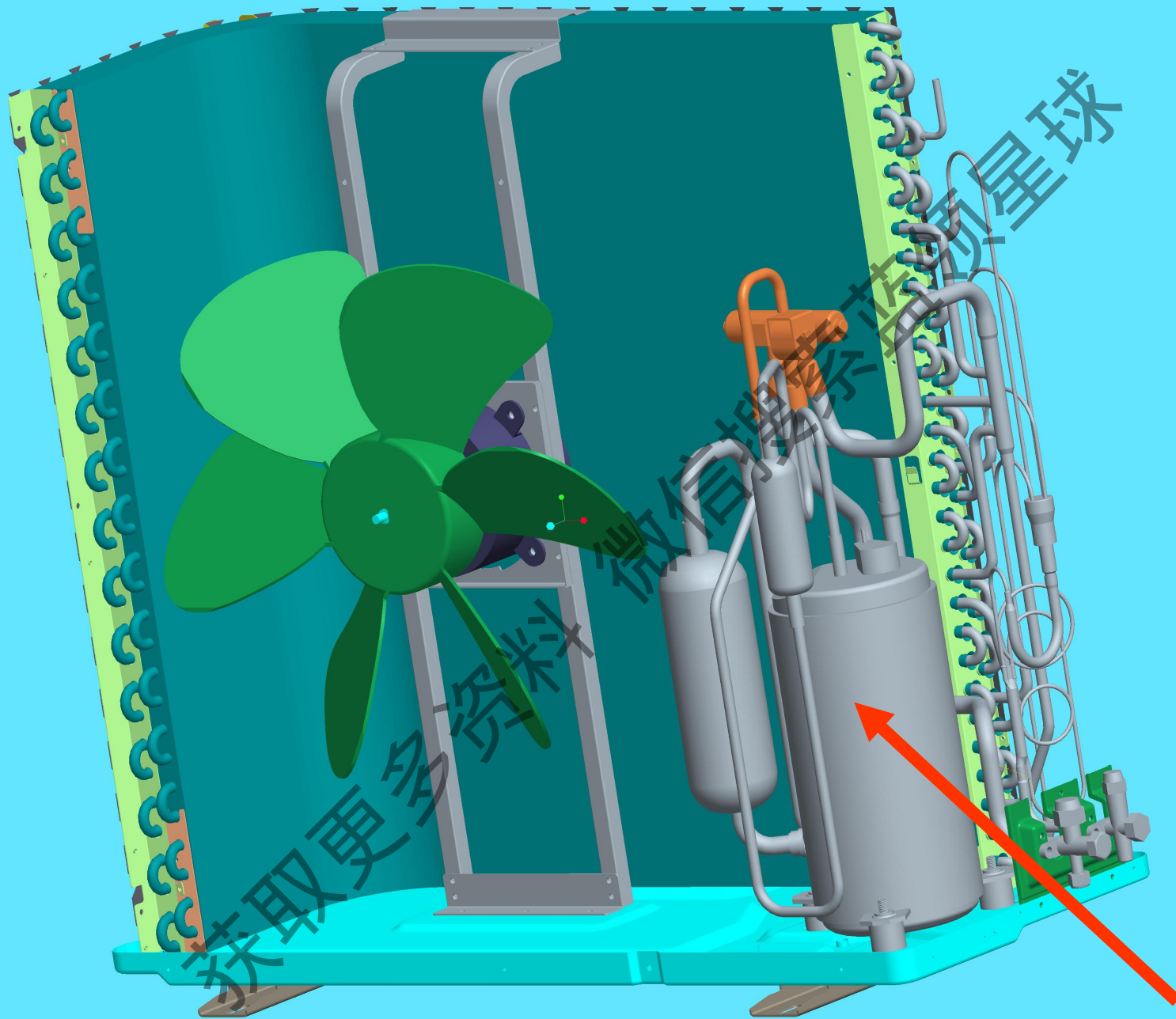


30室外机电控盒组件





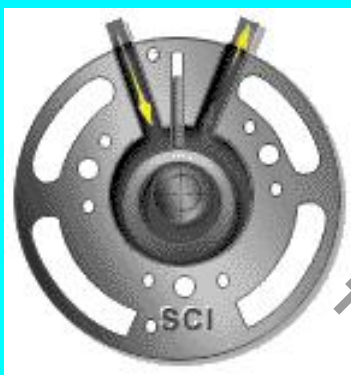
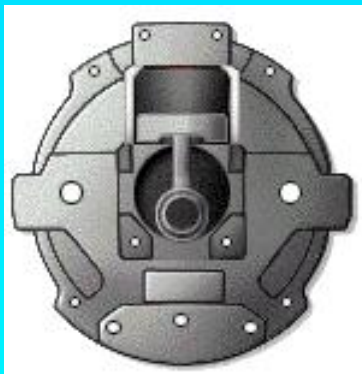
25隔板部件



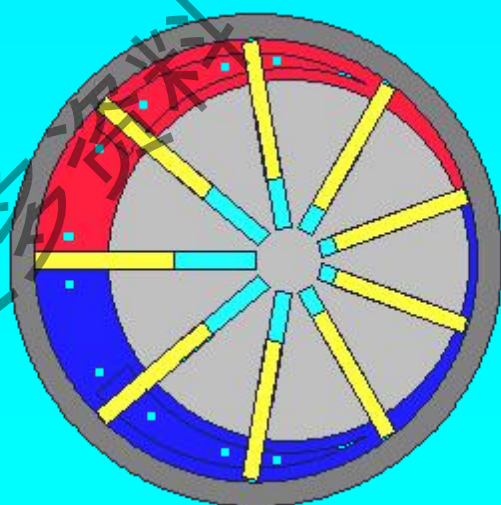
17压缩机

空调常用压缩机结构及特征

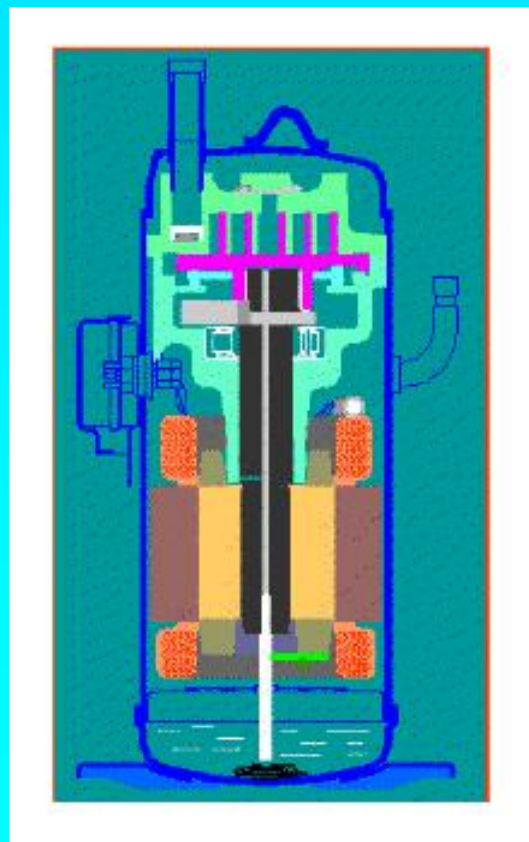
活塞式



转子式

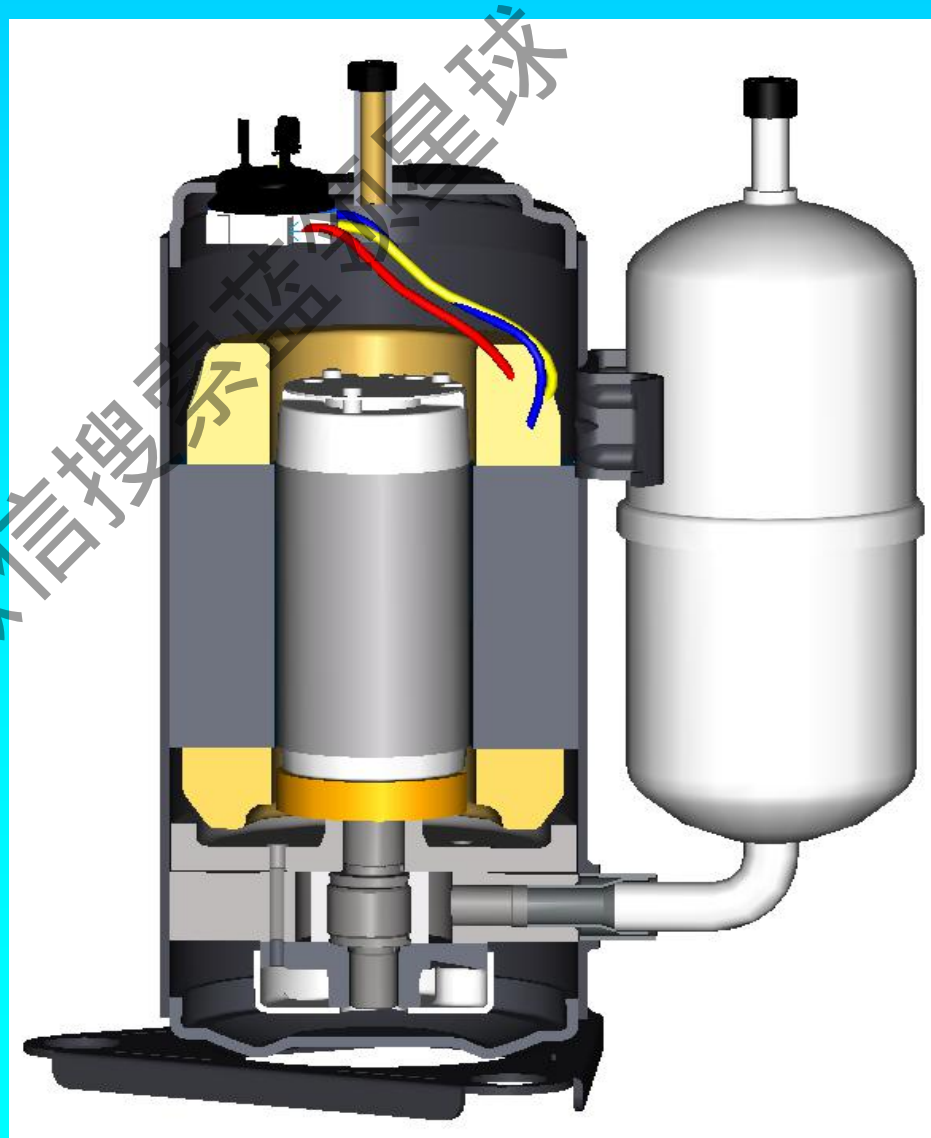
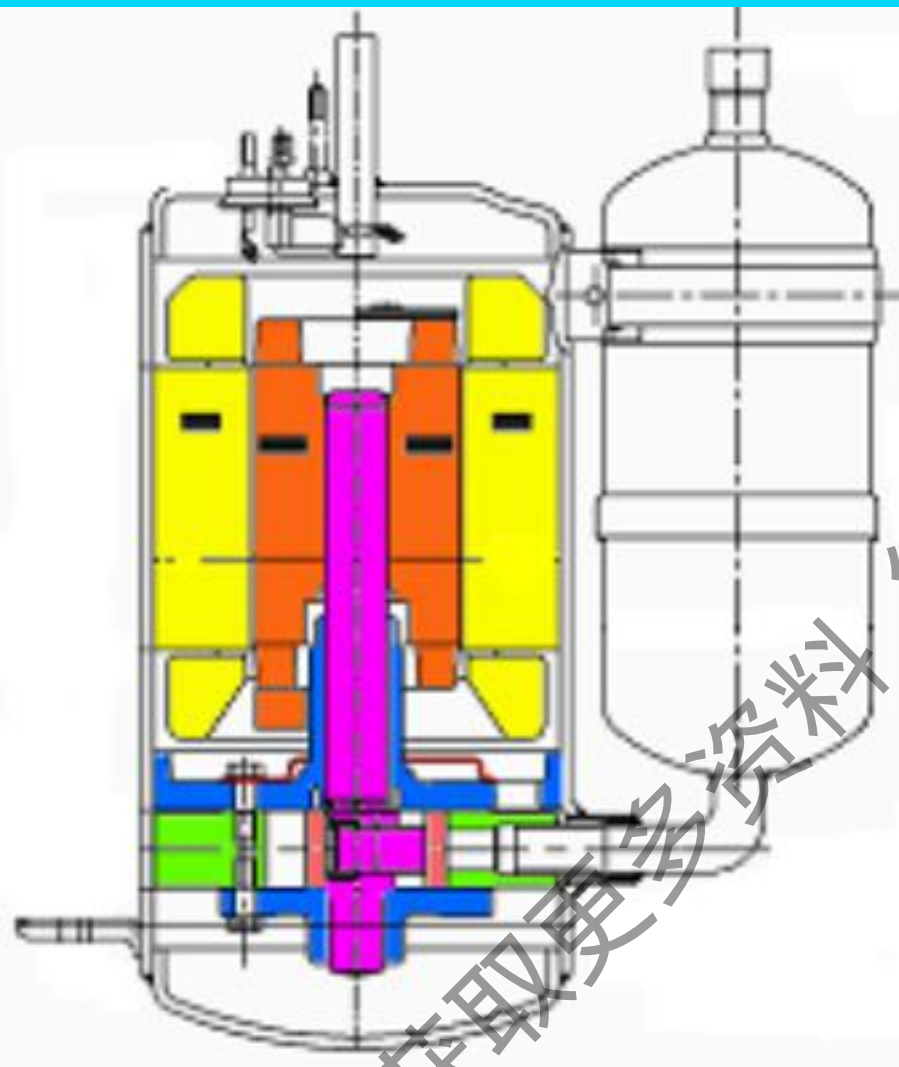


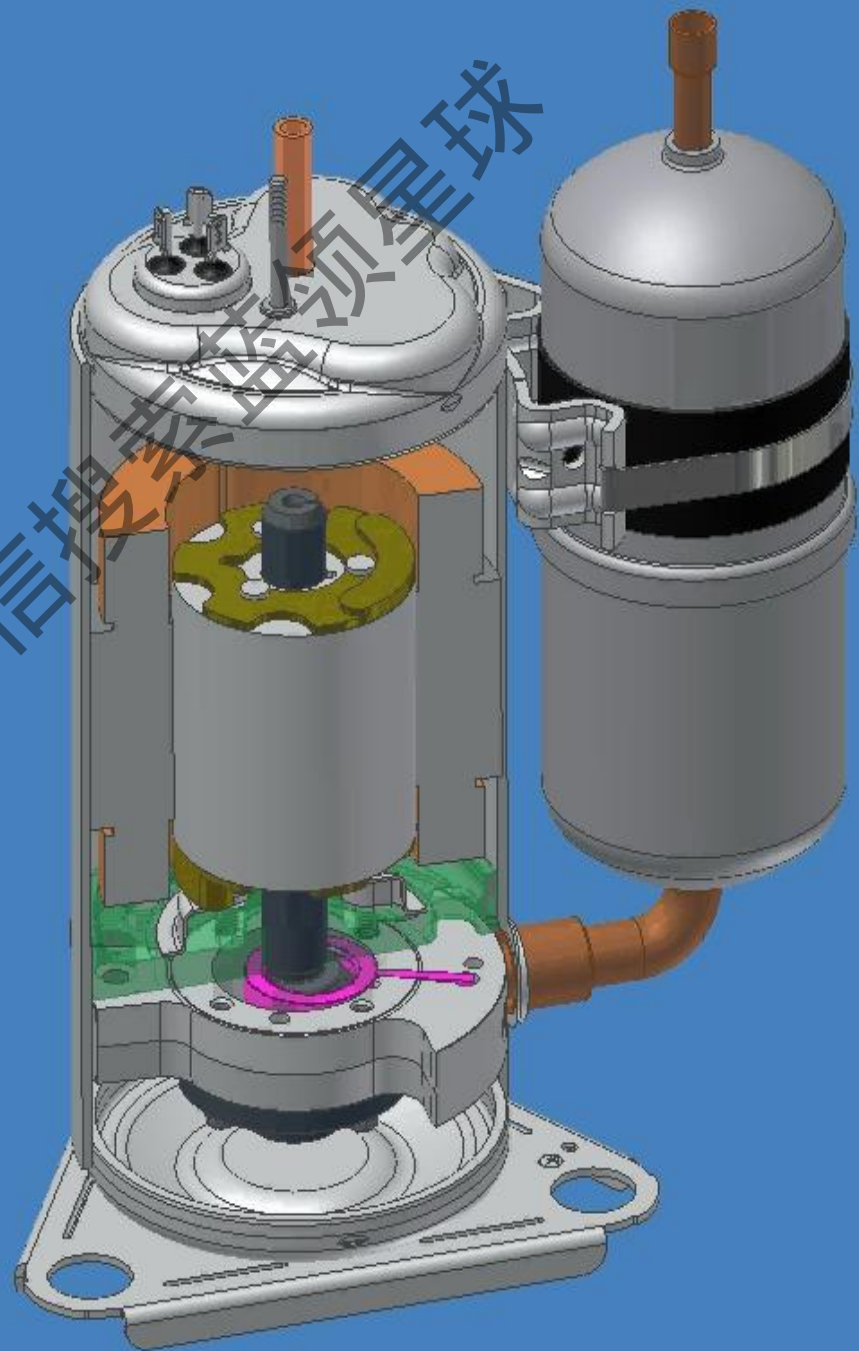
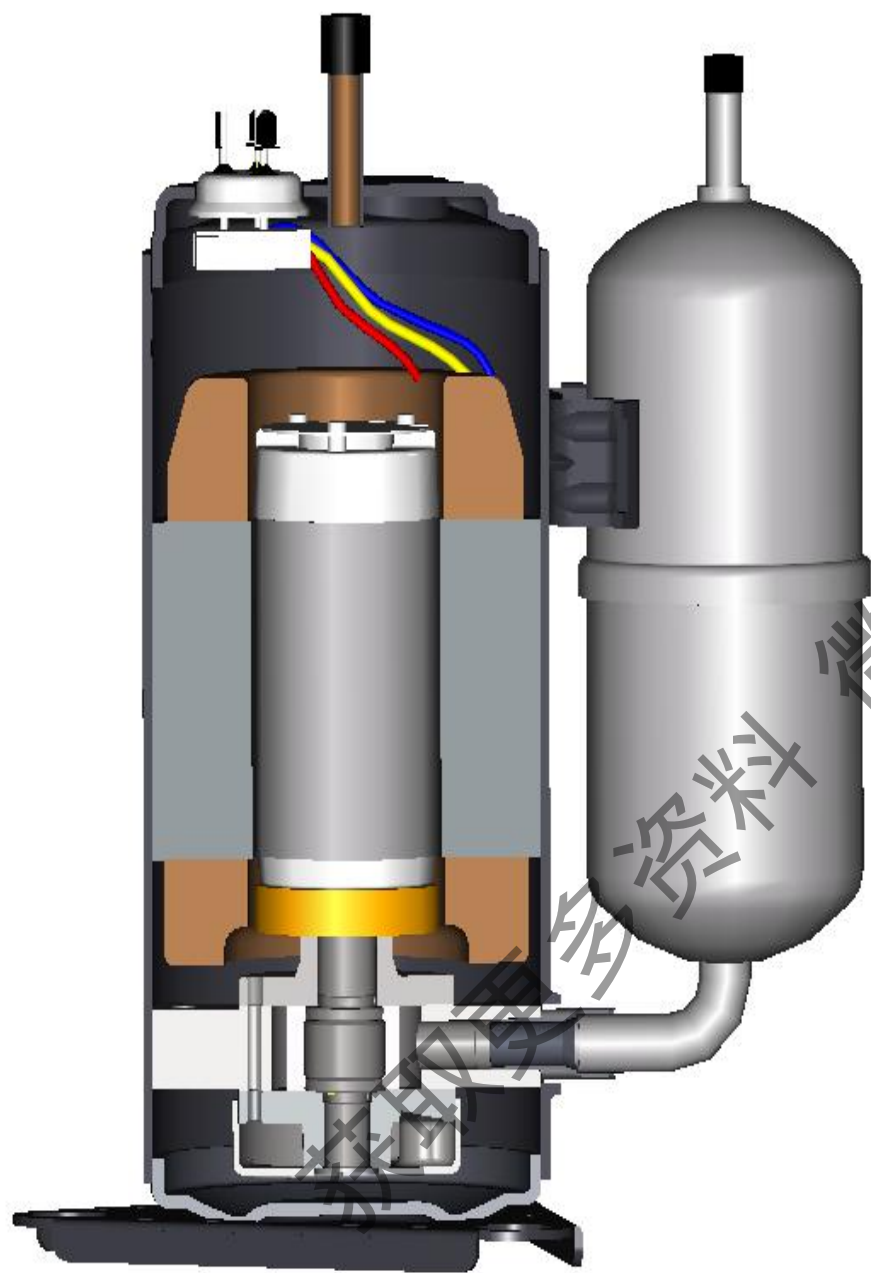
滑片式



涡旋式

获取更多资料 微信搜索 蓝领星球







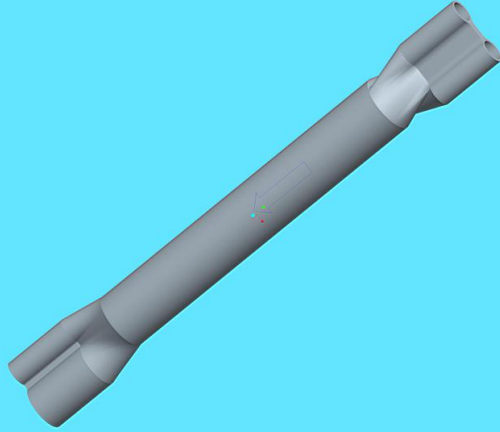
松下万宝



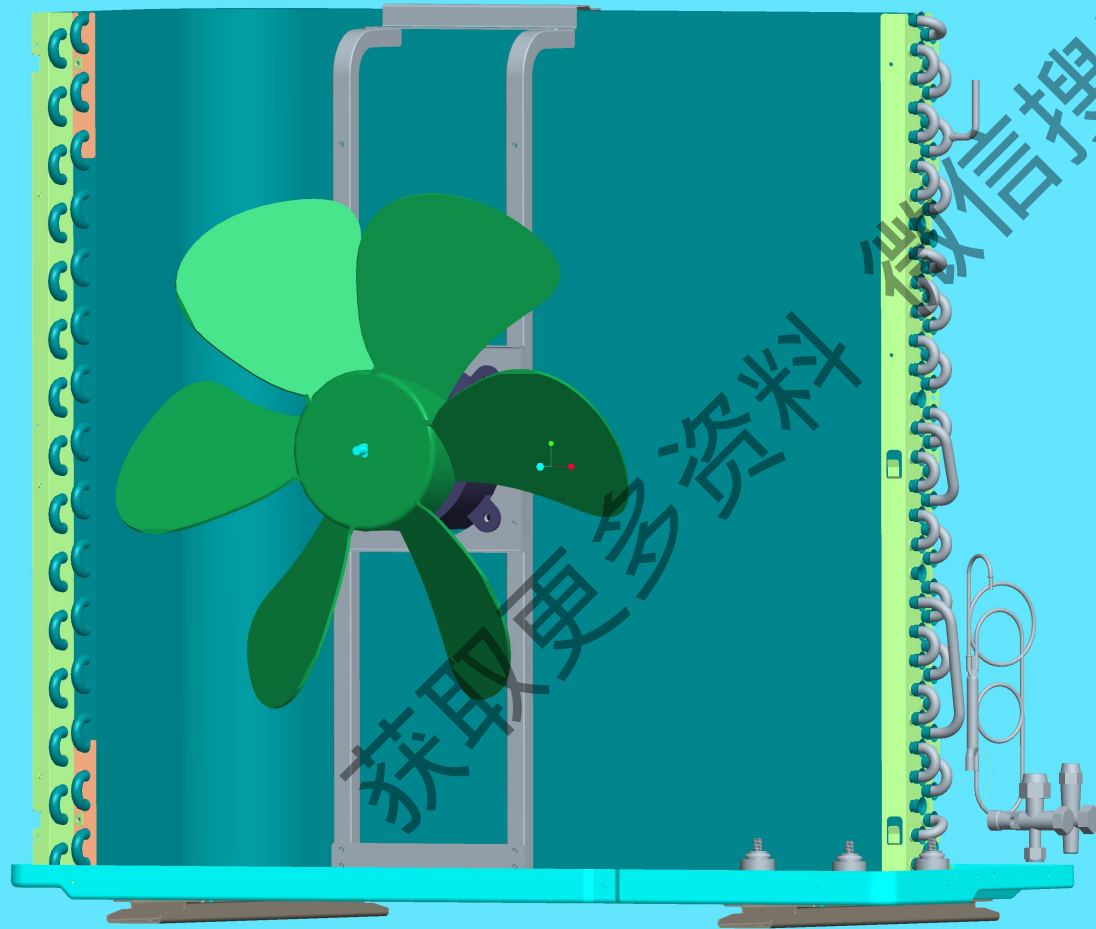
上海日立

补充空调压缩机相关文字资料

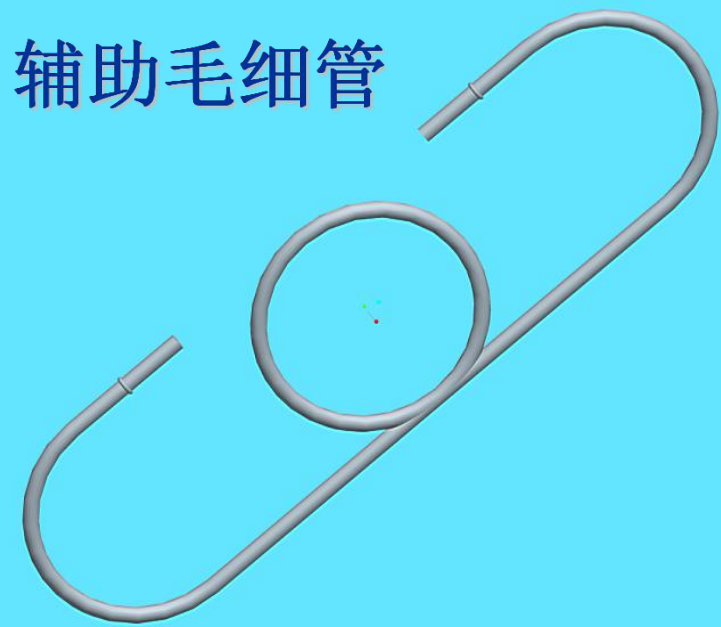
获取更多资料 微信搜索蓝领星球

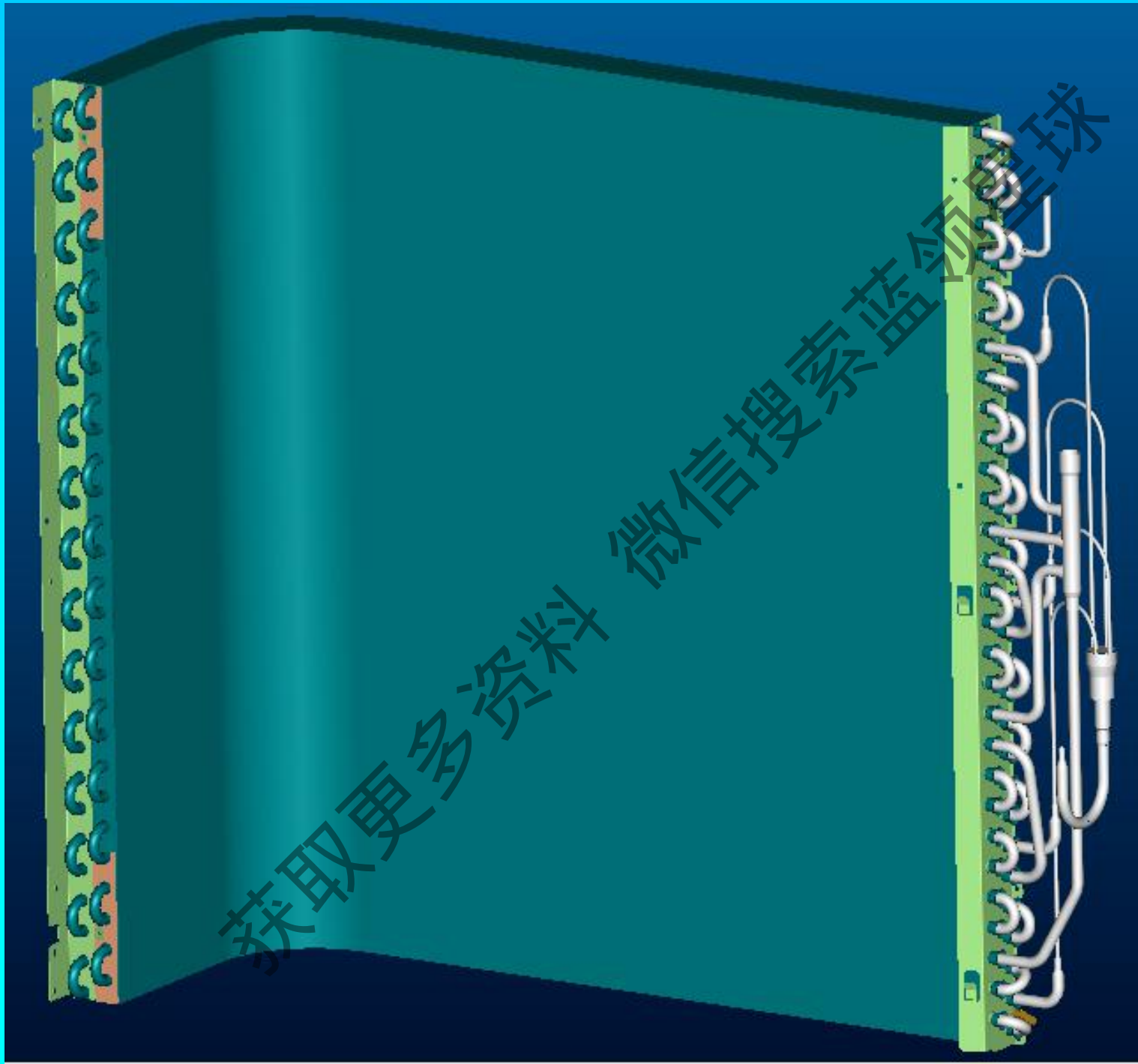


毛细管



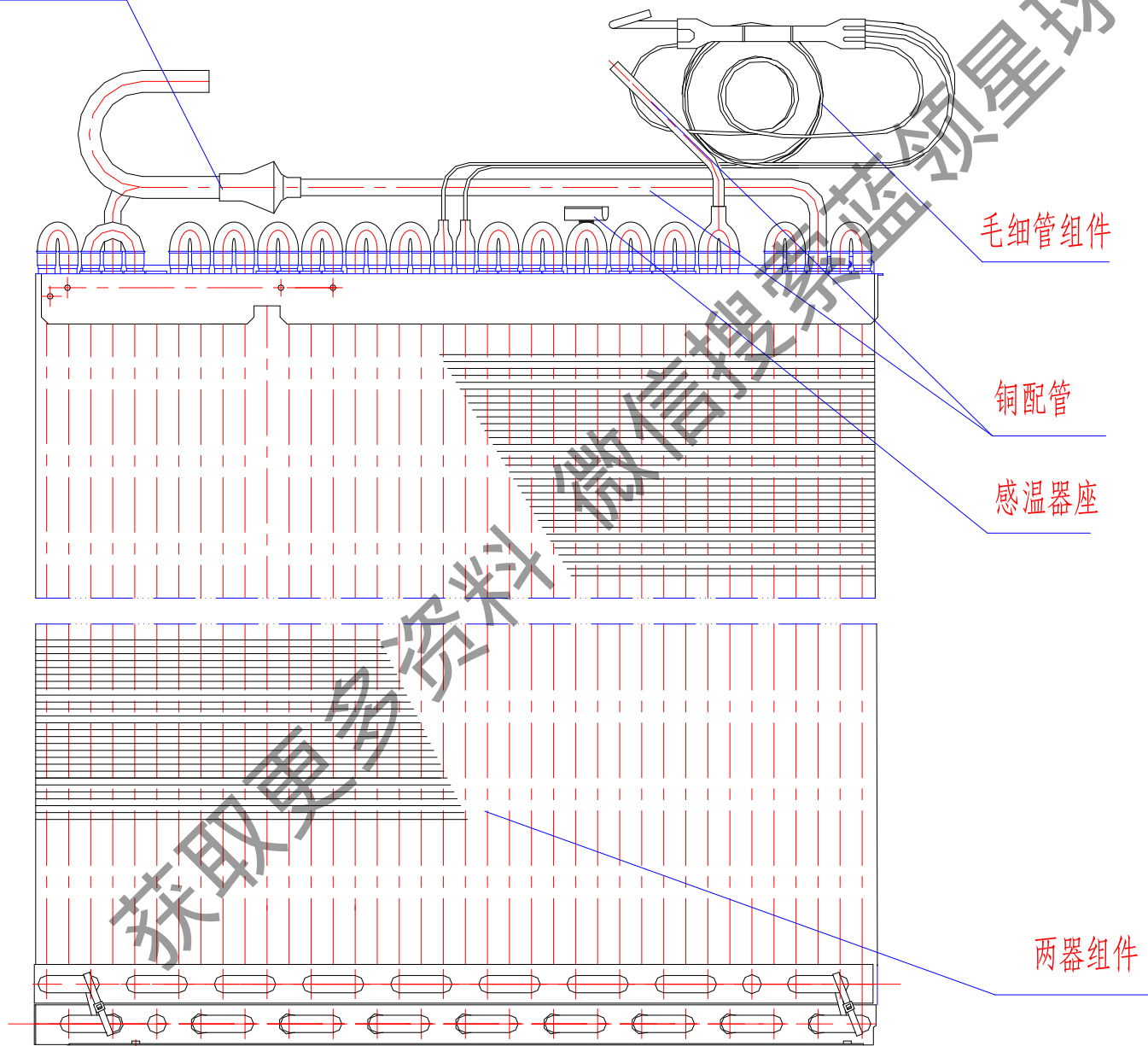
辅助毛细管





获取更多资料 微信搜索 蓝领星球

铜配管组件



毛细管组件

铜配管

感温器座

两器组件

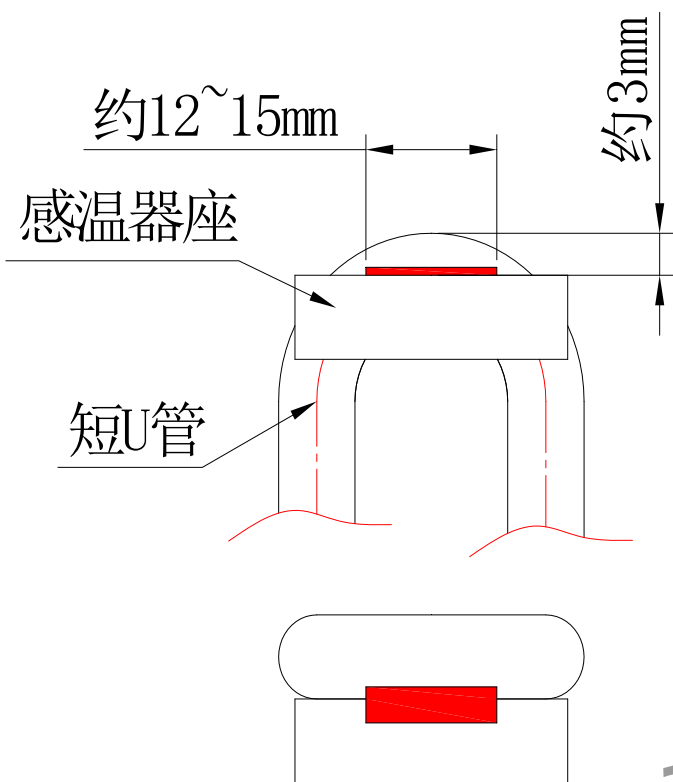


示意图1

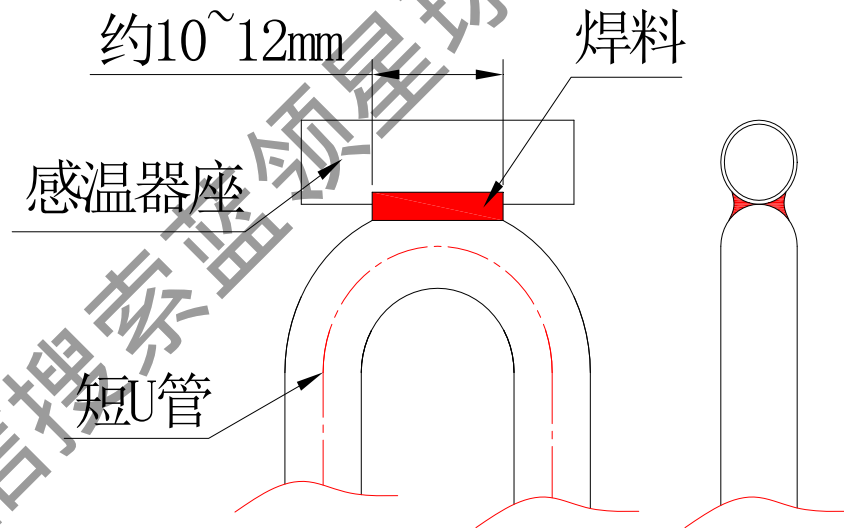
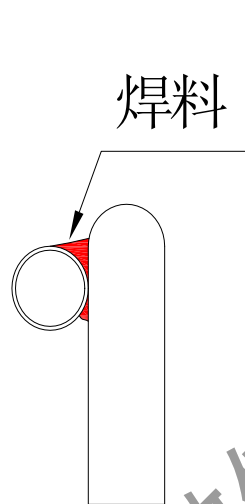
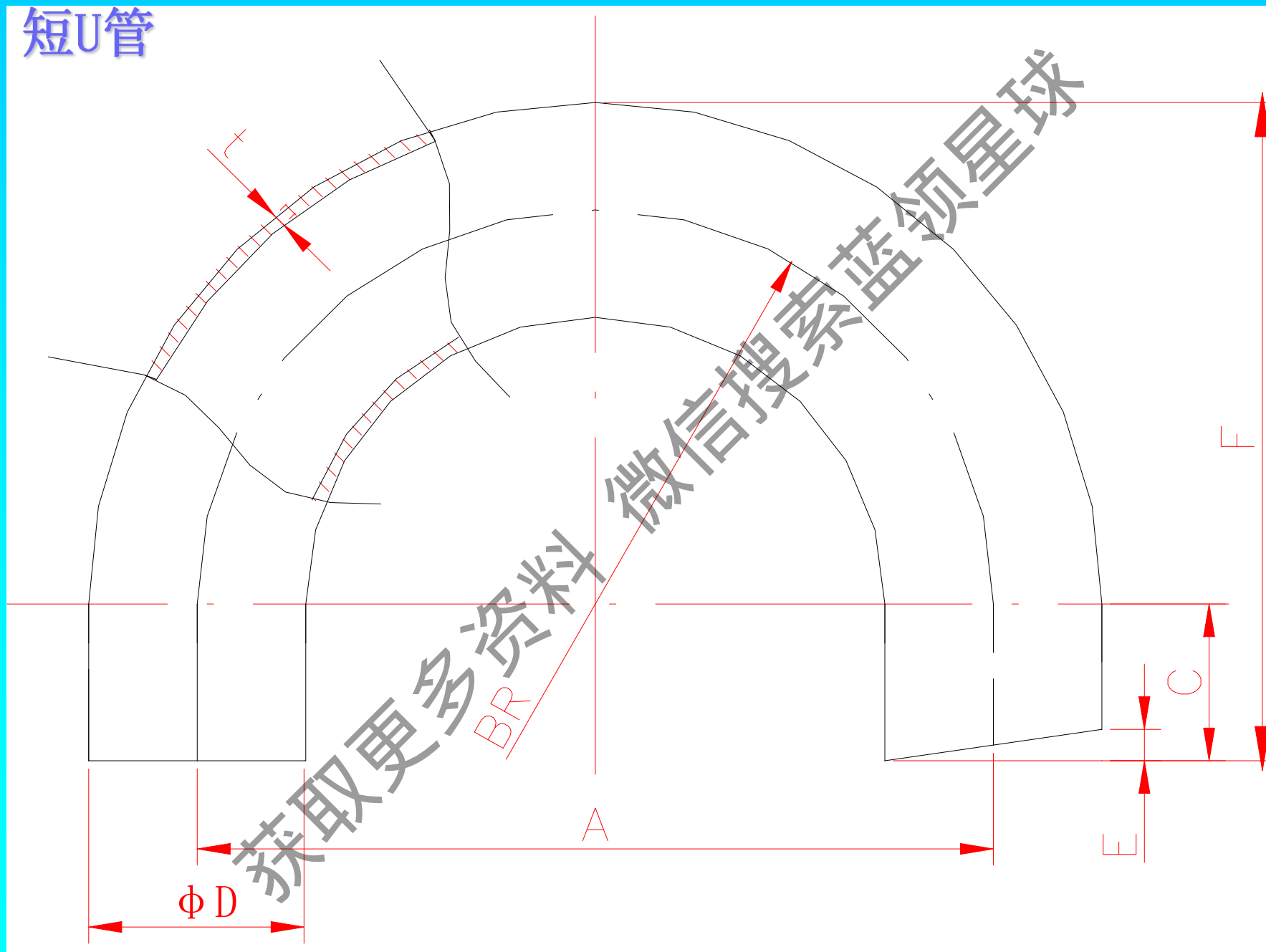


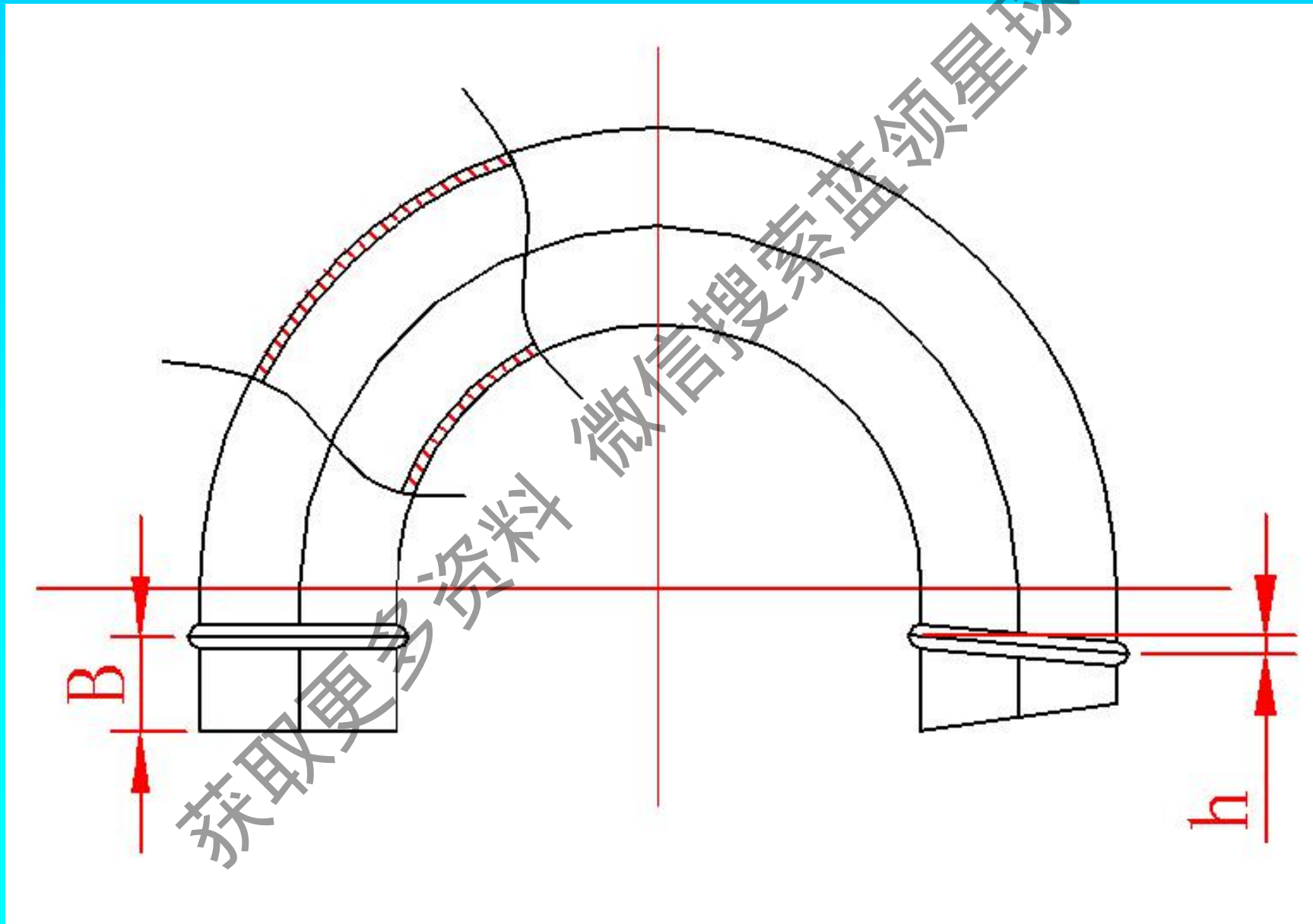
示意图2

获取更多资料 微信搜索 领星球

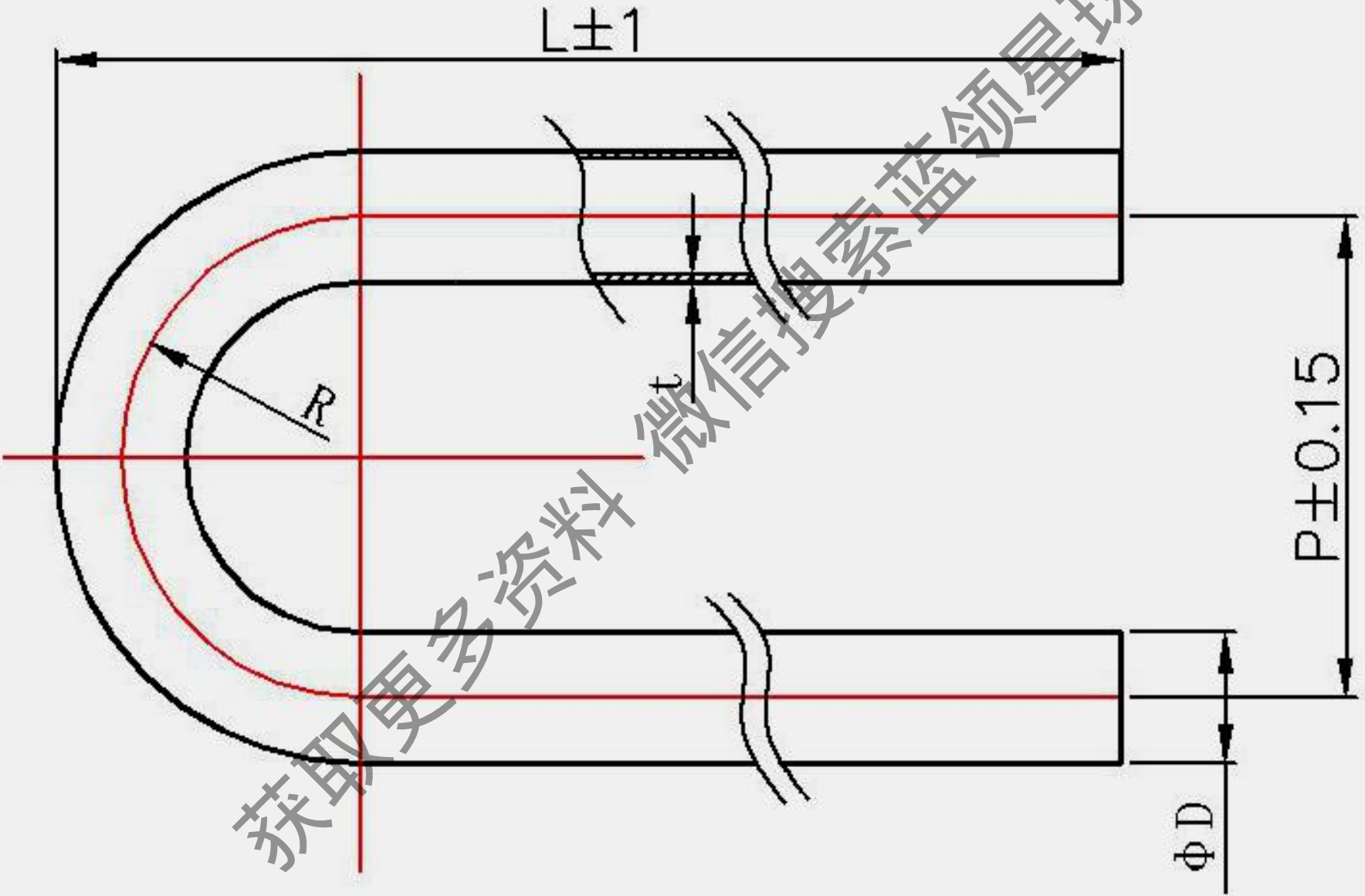
短U管



套环管尺寸



长U管



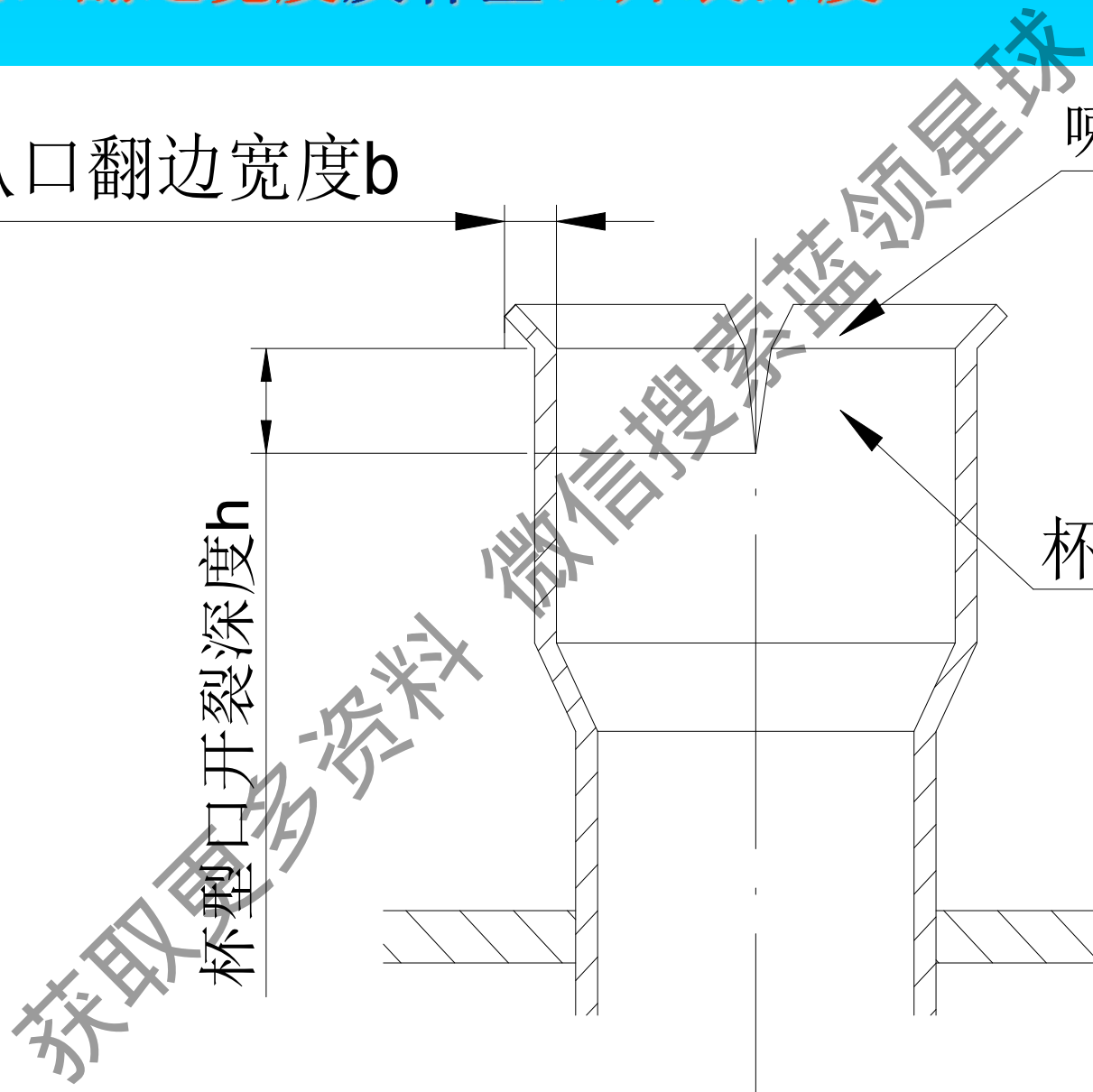
长U管喇叭口翻边宽度及杯型口开裂深度

喇叭口翻边宽度 b

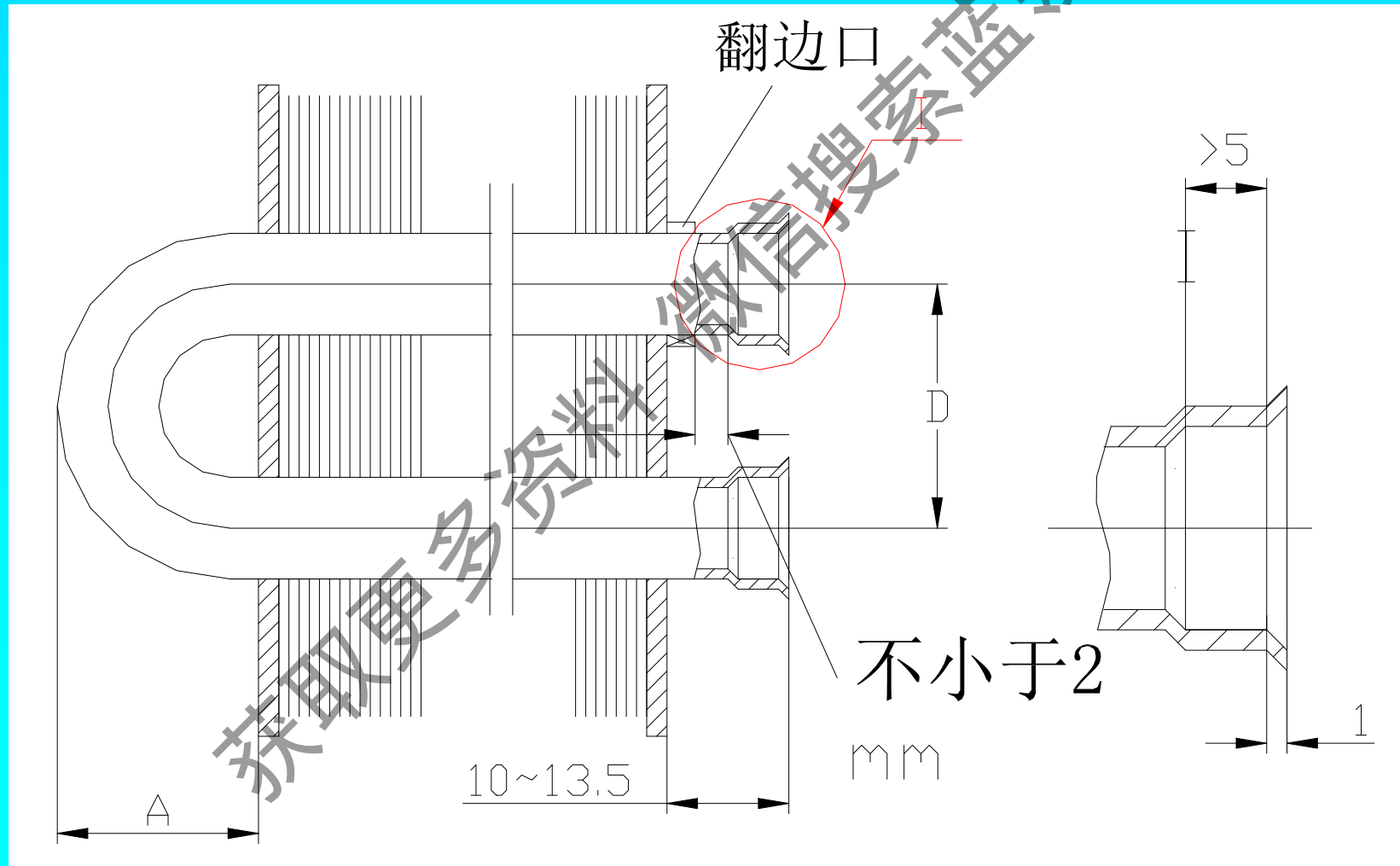
喇叭口

杯型口开裂深度 h

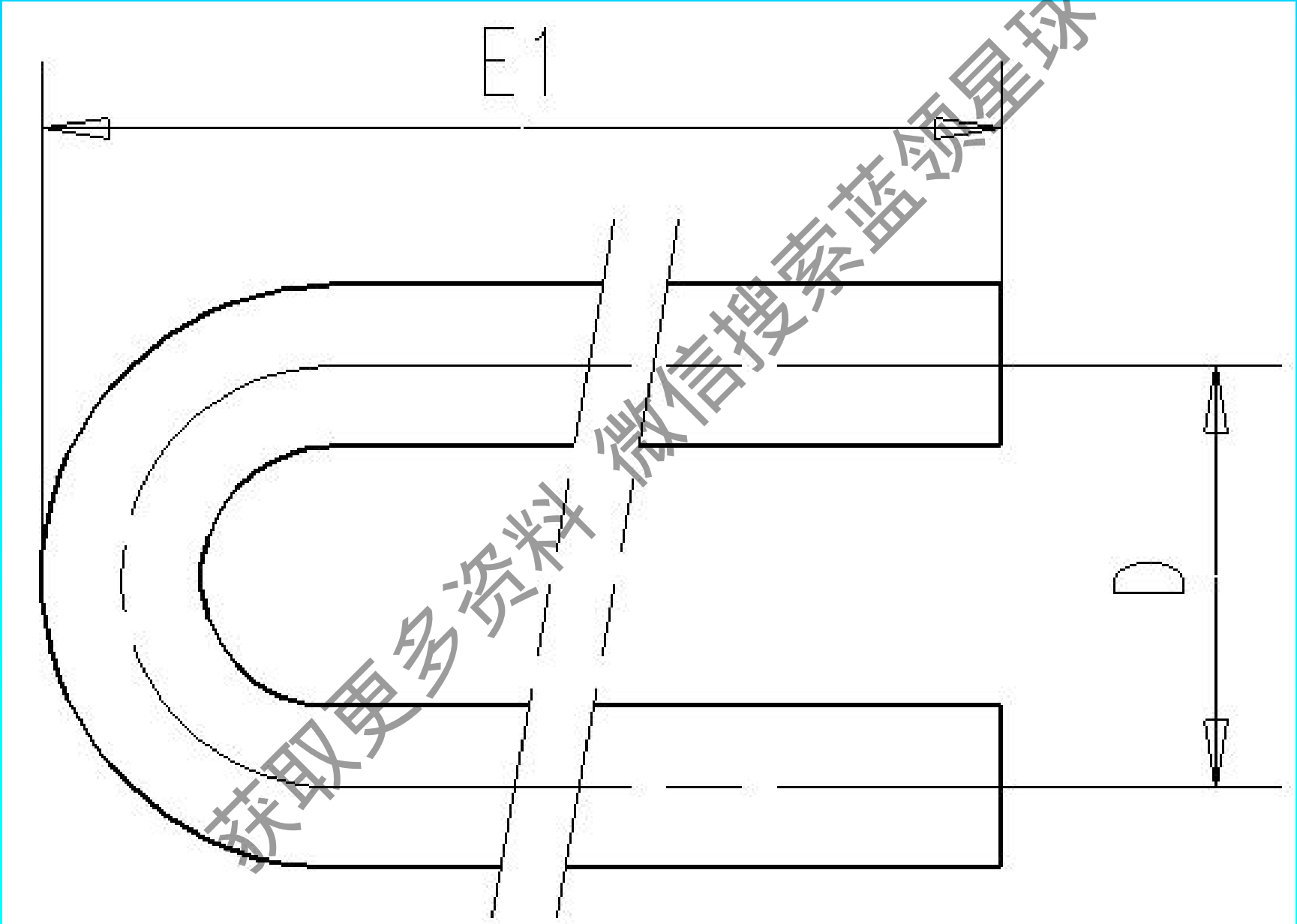
杯型口



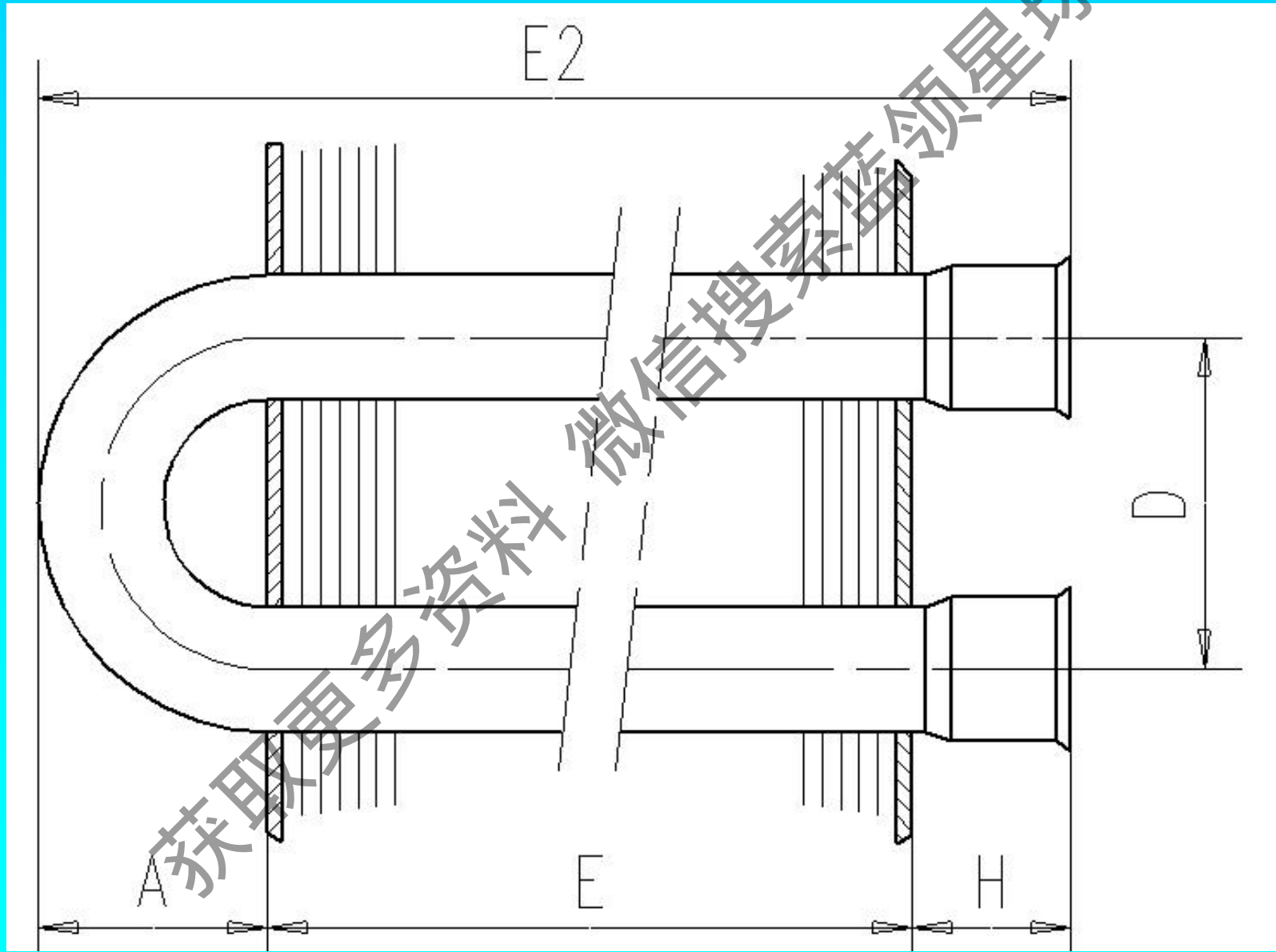
杯型口尺度 (翻边孔的翻边顶端到杯型口的底部的距离最小为2mm, 杯型口深度 ≥ 5)及长U管底部尺寸



长U管开料长度E1:

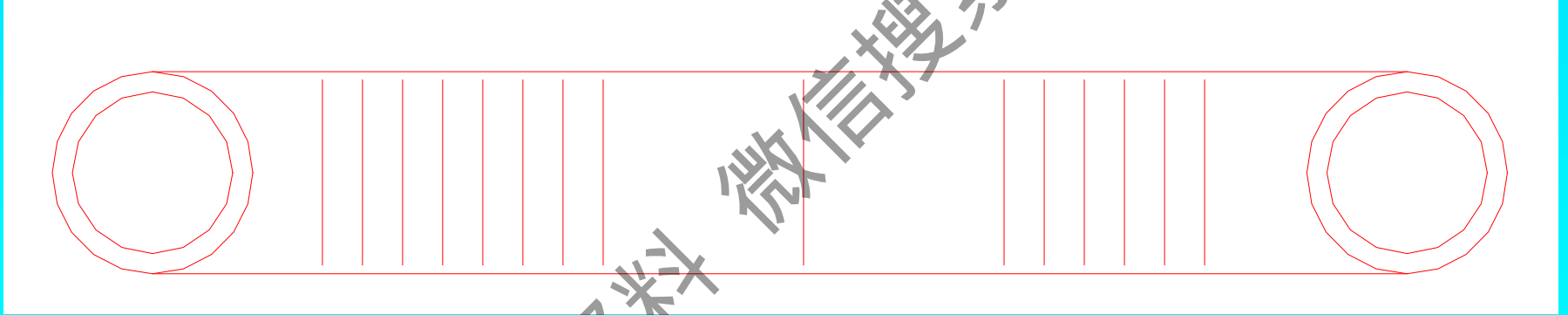


胀管后长U管长度 E2:

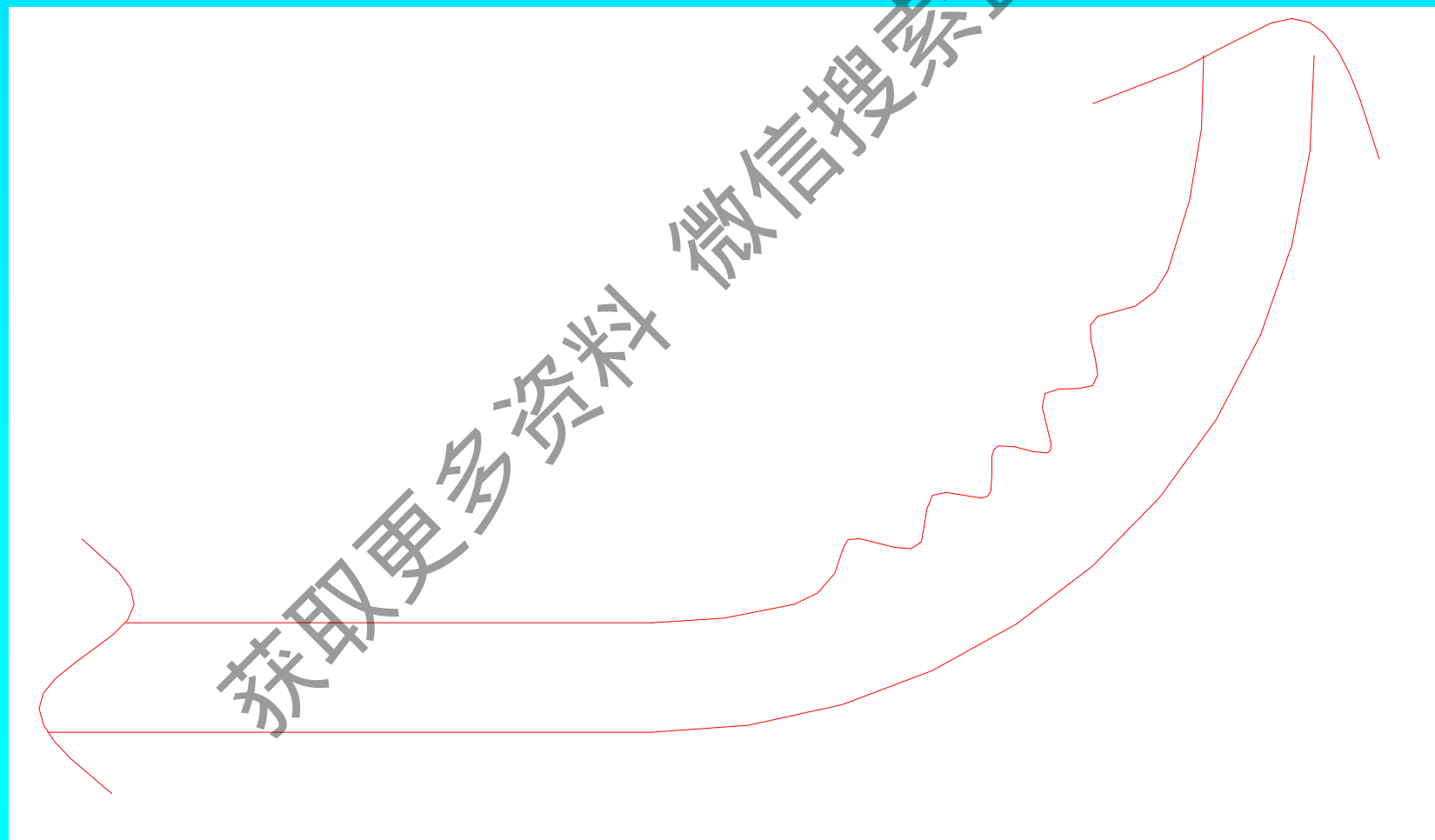


1) 长U管及短U管起皱

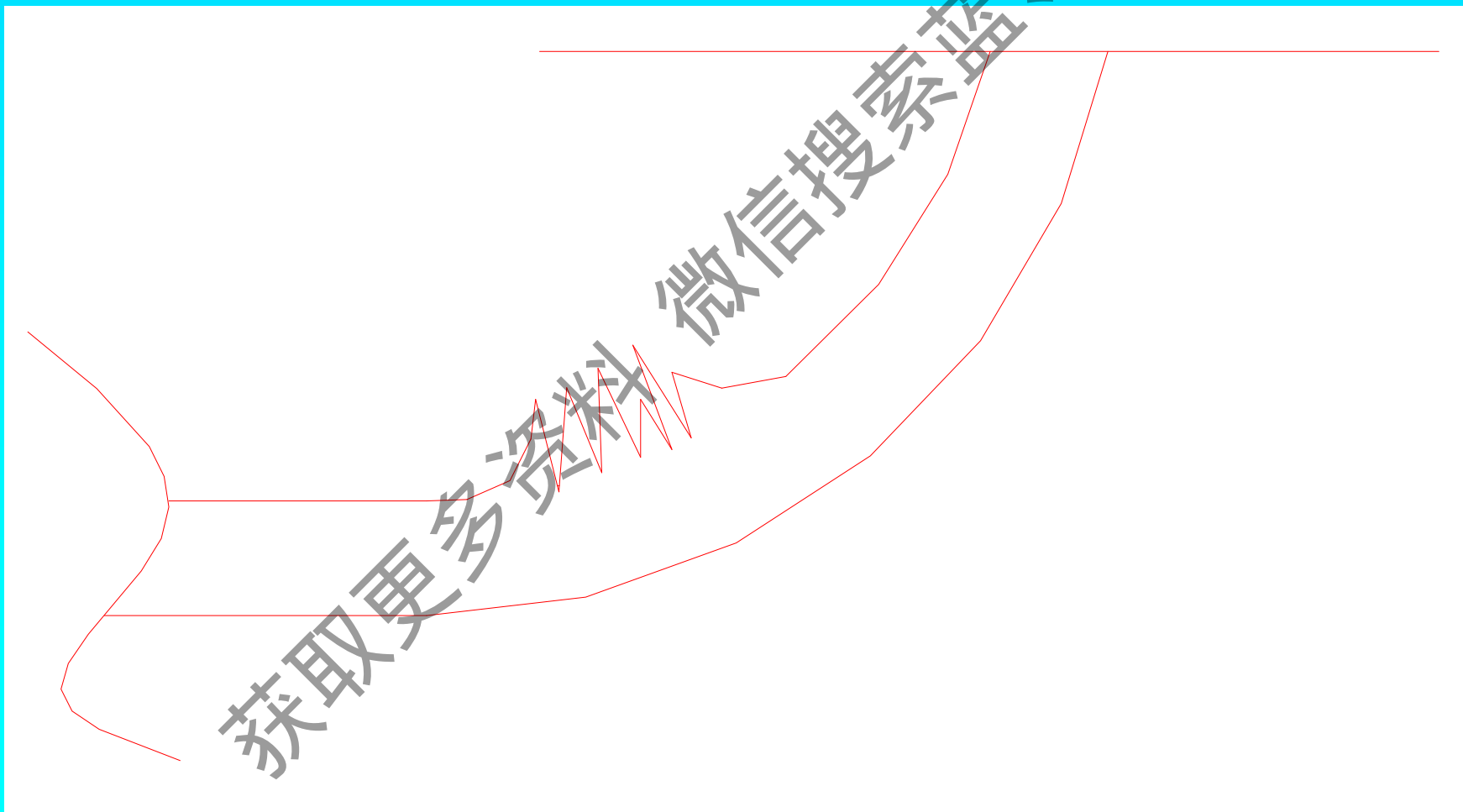
轻微起皱：长U管及短U管弯曲处内表面出现一道道印子，用手触摸没有起皱的感觉



明显起皱：长U管及短U管弯曲处内表面出现一道道印子而且均匀用手触摸时有起皱的感觉，但比较平滑，起皱的深度约是长U管管壁厚度（内螺纹管为平均壁厚）的1倍以下，用手触摸有起皱感觉的皱纹不超过5道



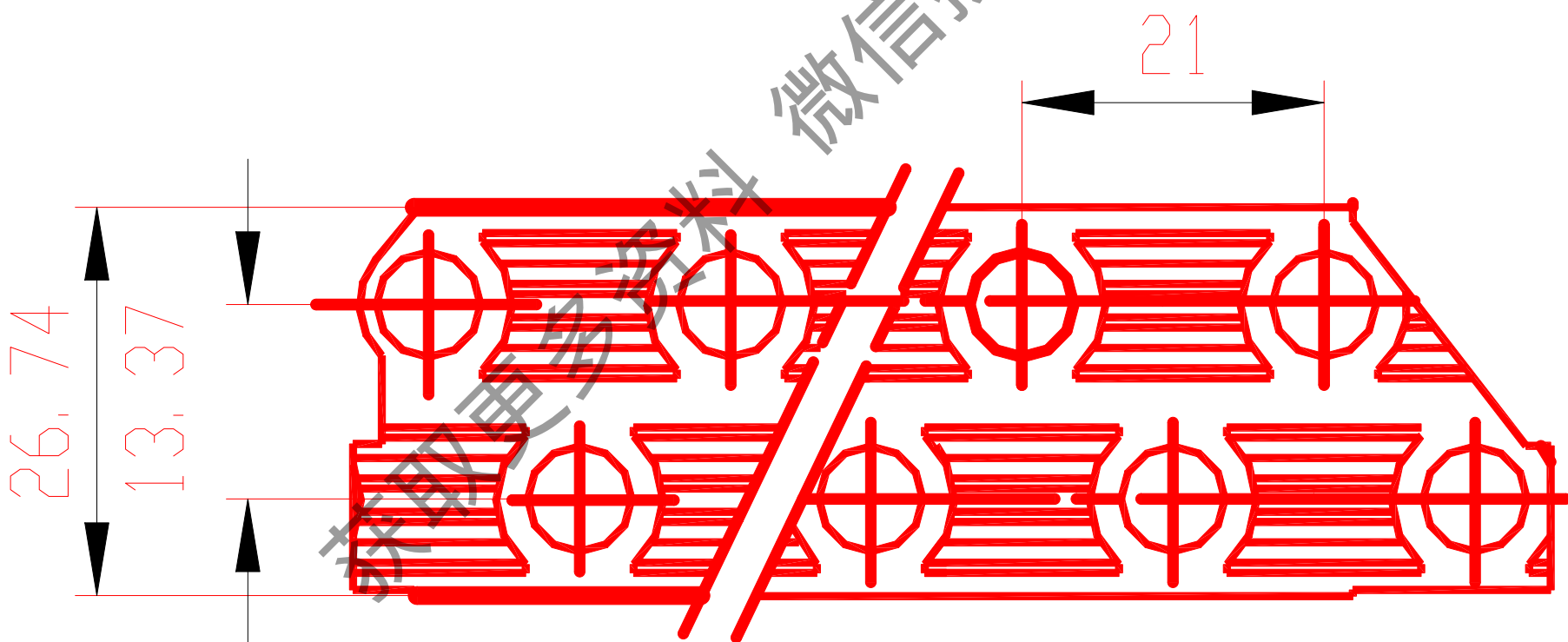
严重起皱：长U管及短U管弯曲处内表面出现不均匀条纹，条纹之间距离较密，起皱的深度大于长U管管壁厚度的1倍以上



翅片规格：异形切 $\phi 7 \times 21 \times 13.37$

翅片加工范围：

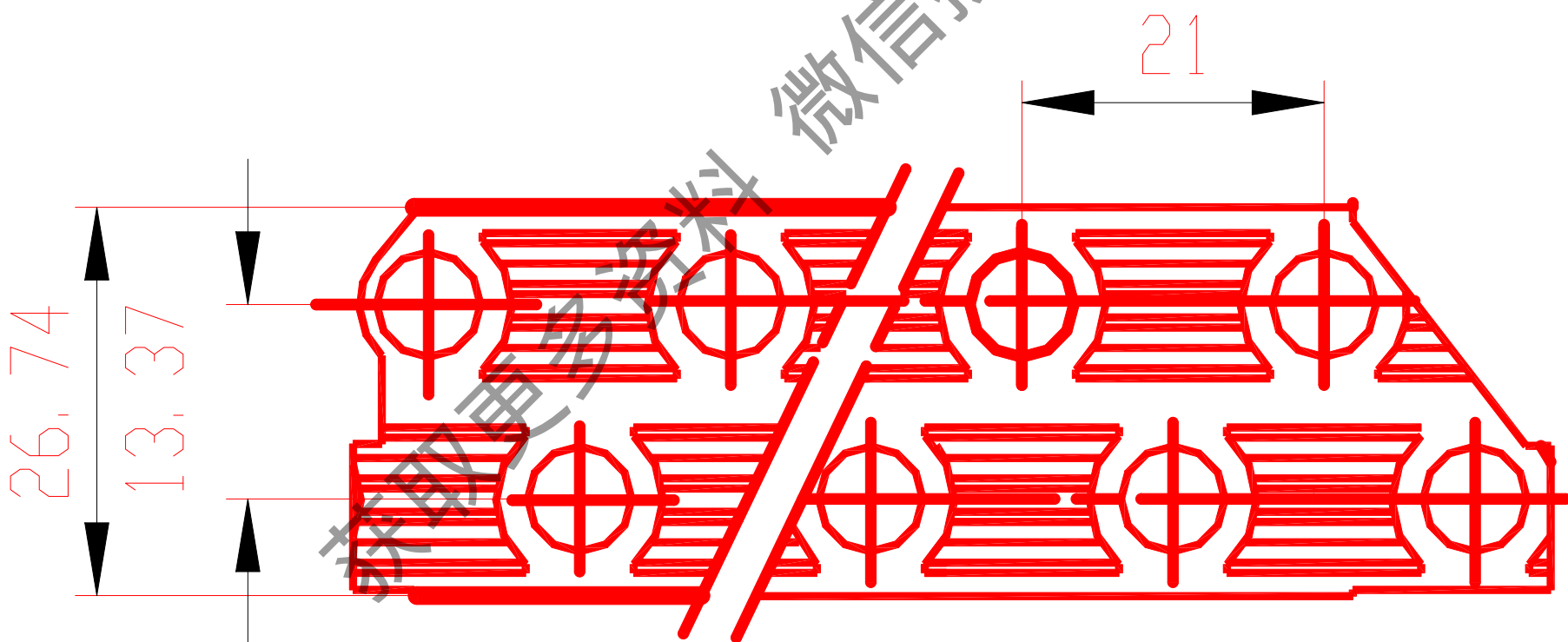
- 1) 双排
- 2) 单边最少孔数3
- 3) 单边最多孔数40



翅片规格：异形切 $\phi 7 \times 21 \times 13.37$

翅片加工范围：

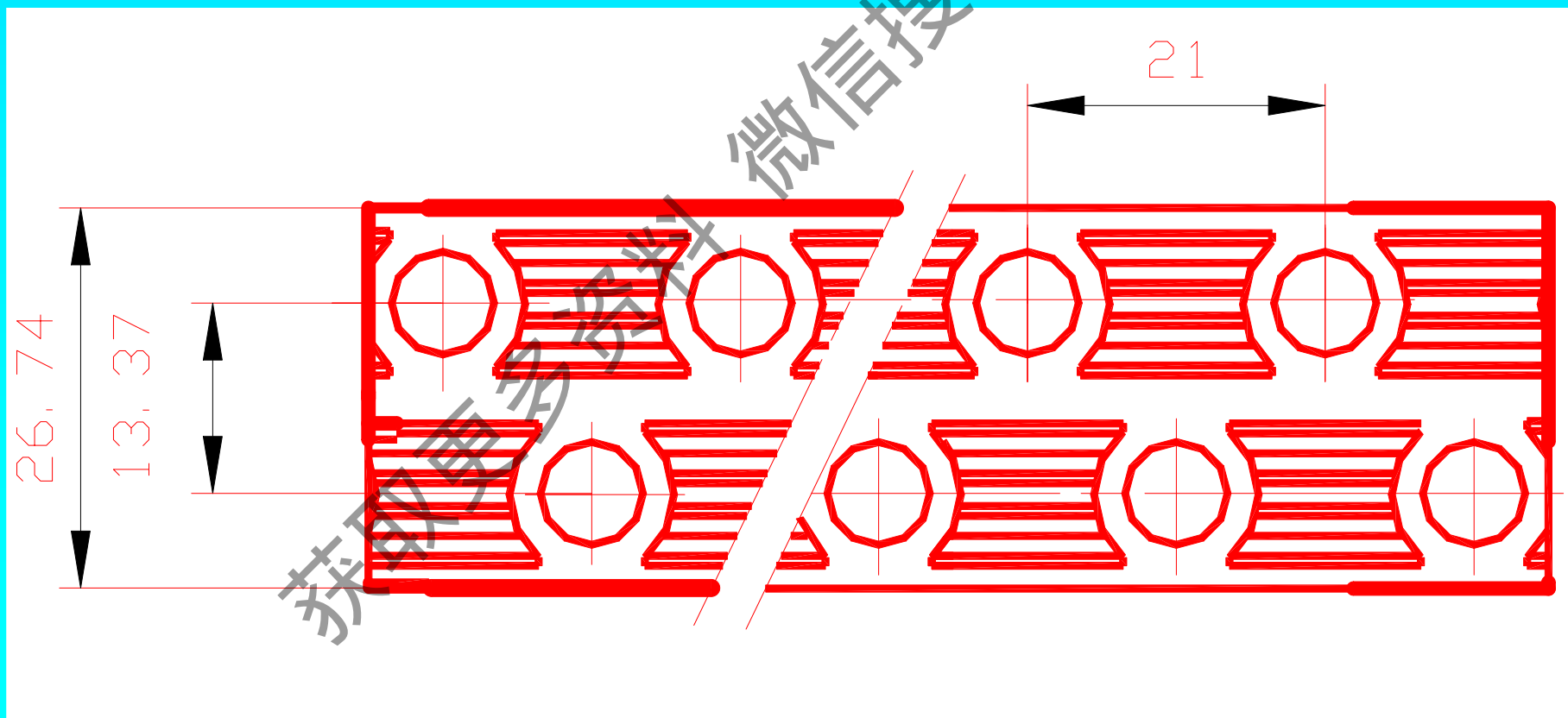
- 1) 双排
- 2) 单边最少孔数3
- 3) 单边最多孔数40



翅片规格： $\phi 7 \times 21 \times 13.37$

翅片加工范围：

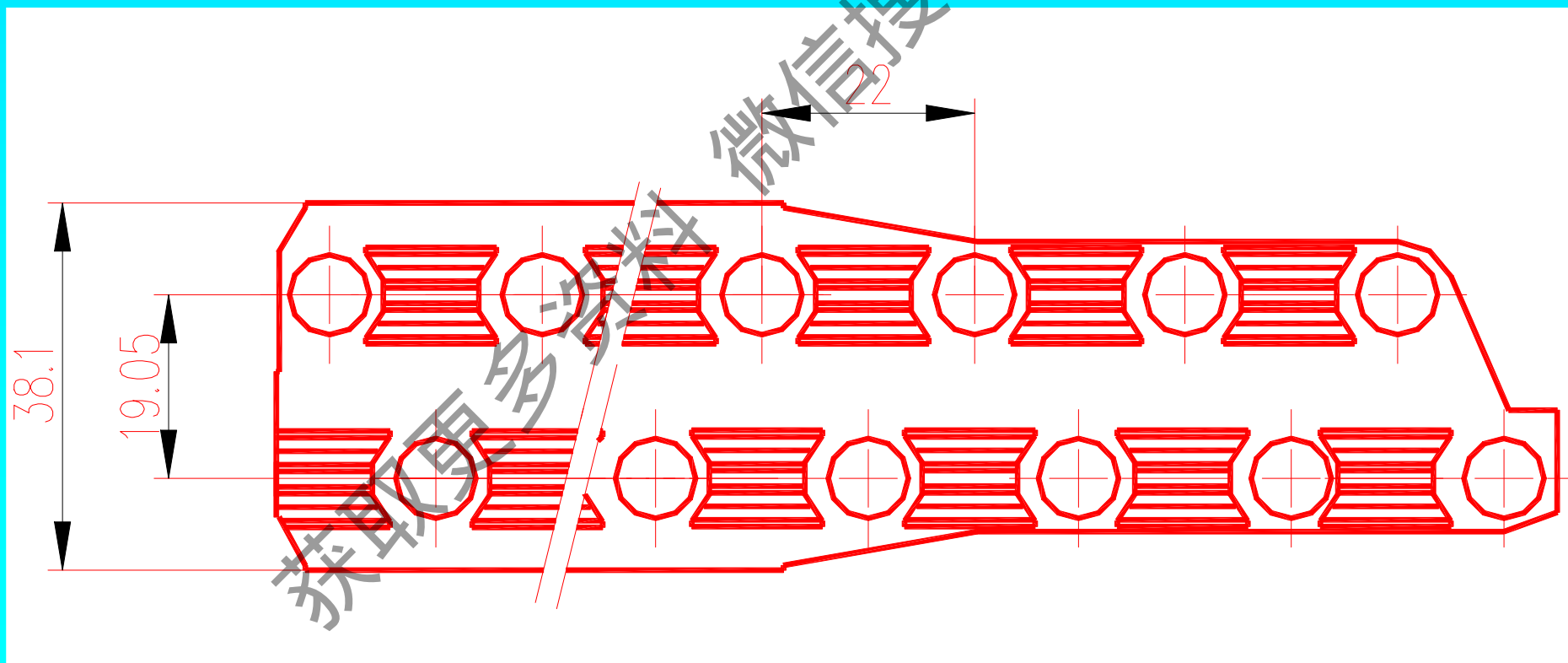
- 1) 双排
- 2) 单边最少孔数4
- 3) 单边最多孔数40



翅片规格： $\phi 9.52 \times 25.4 \times 22$

翅片加工范围：

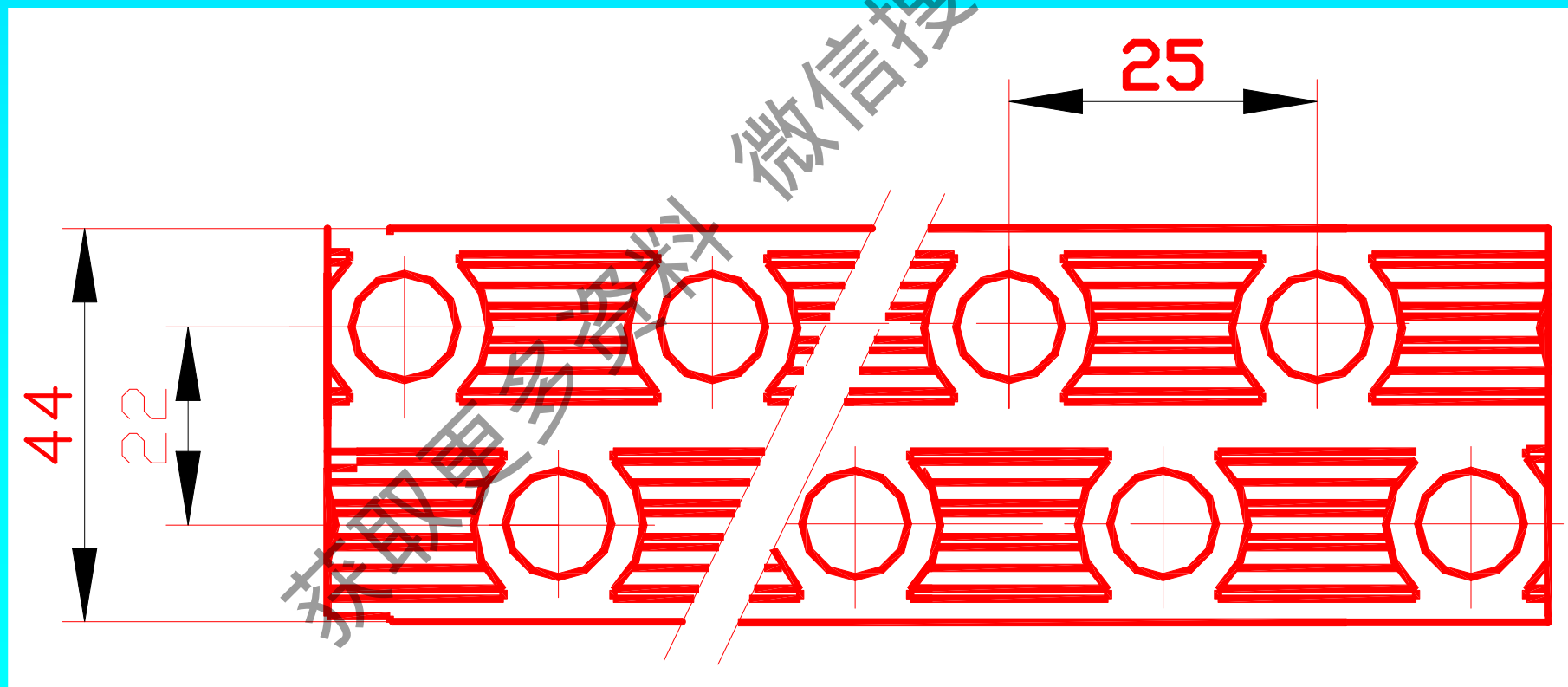
- 1) 单排，双排，三排
- 2) 单边最少孔数 4
- 3) 单边最多孔数 32

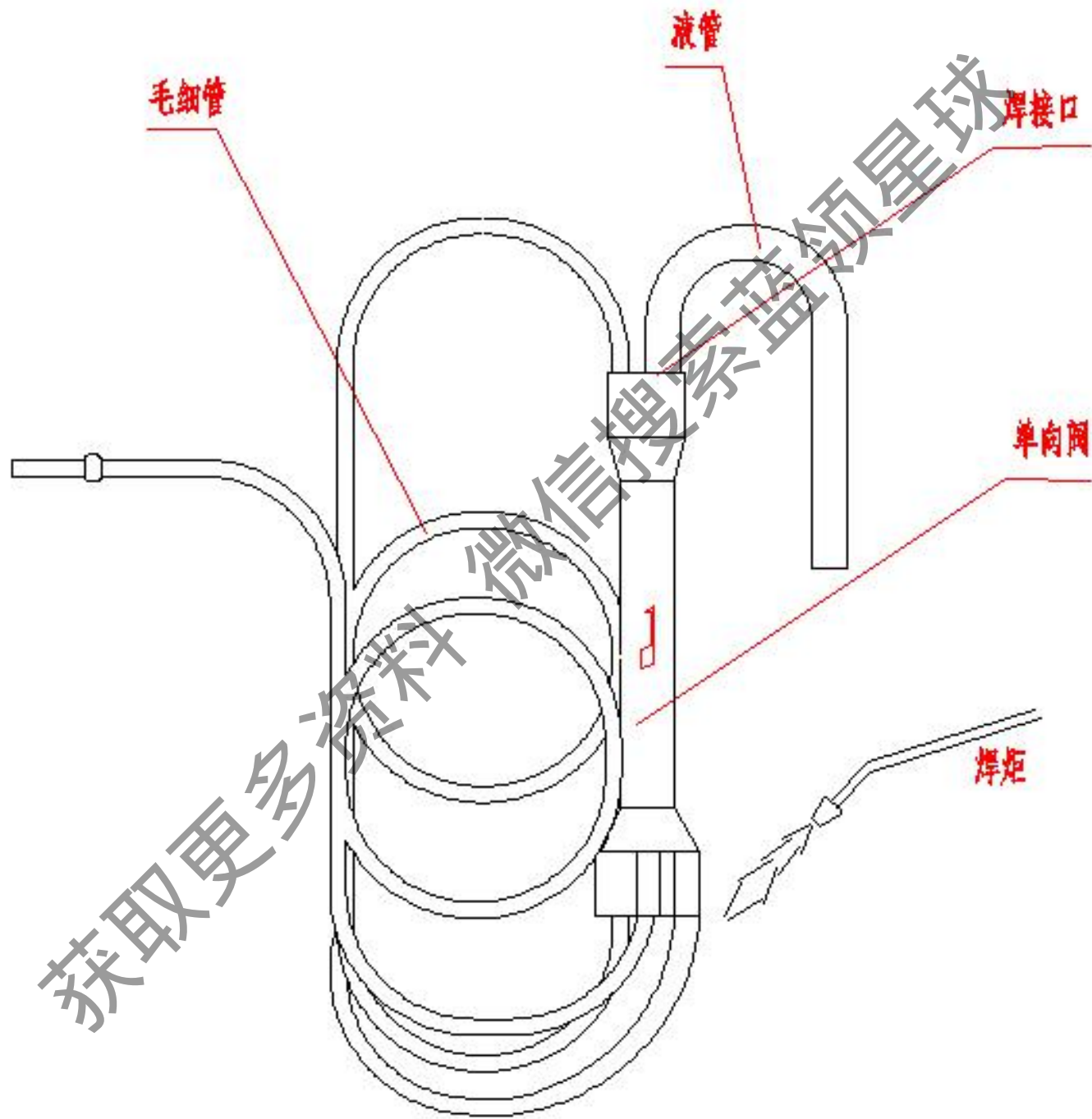


翅片规格： $\phi 9.52 \times 25 \times 22$

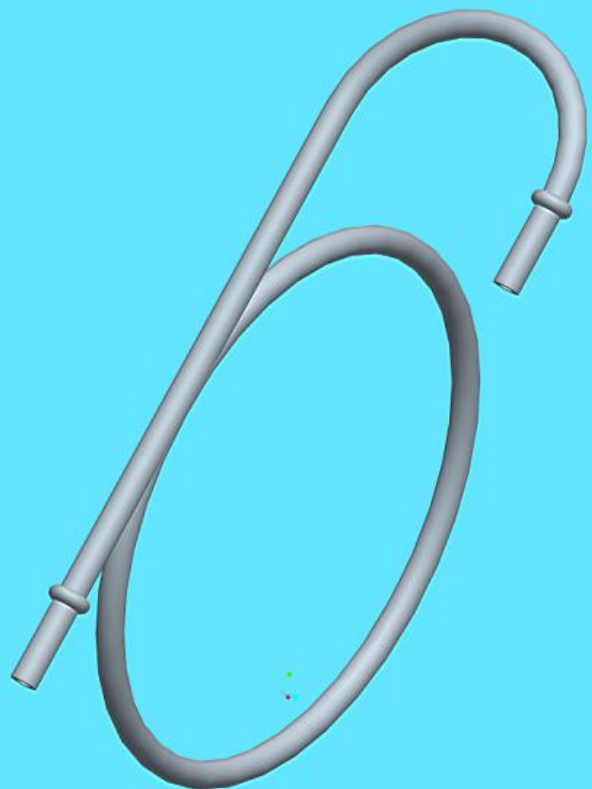
翅片加工范围：

- 1) 单排，双排，三排
- 2) 单边最少孔数 4
- 3) 单边最多孔数 32

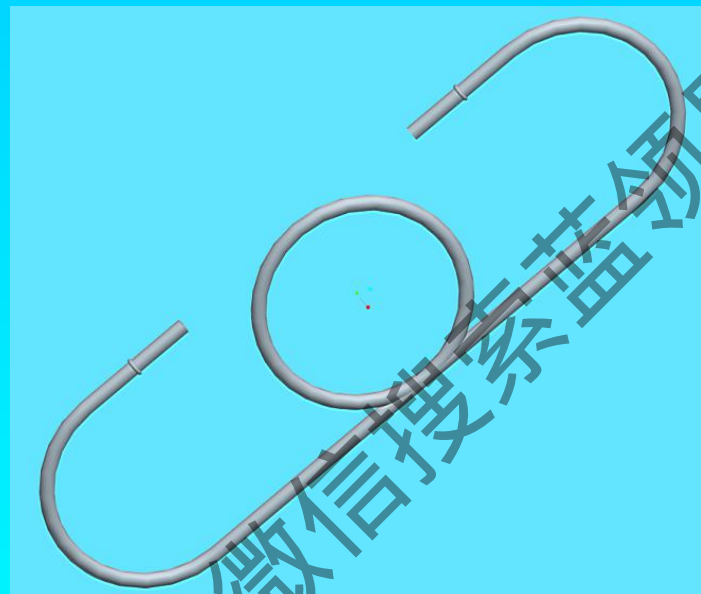




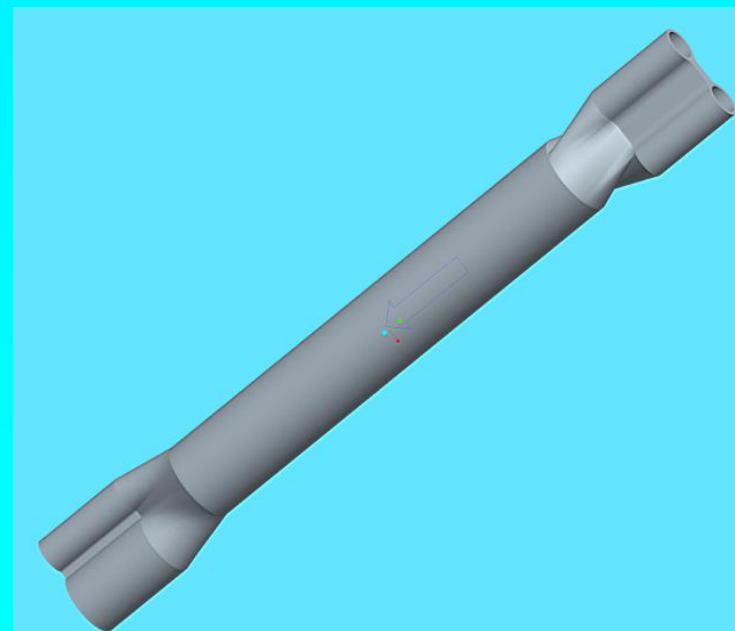
毛细管



辅助毛细管



单向阀



获取更多资料

微信搜索蓝领星球

毛细管节流原理、规格、焊接注意事项

获取更多资料 微信搜索蓝盾星球

电子膨胀阀结构原理

获取更多资料 微信搜索 蓝领星球

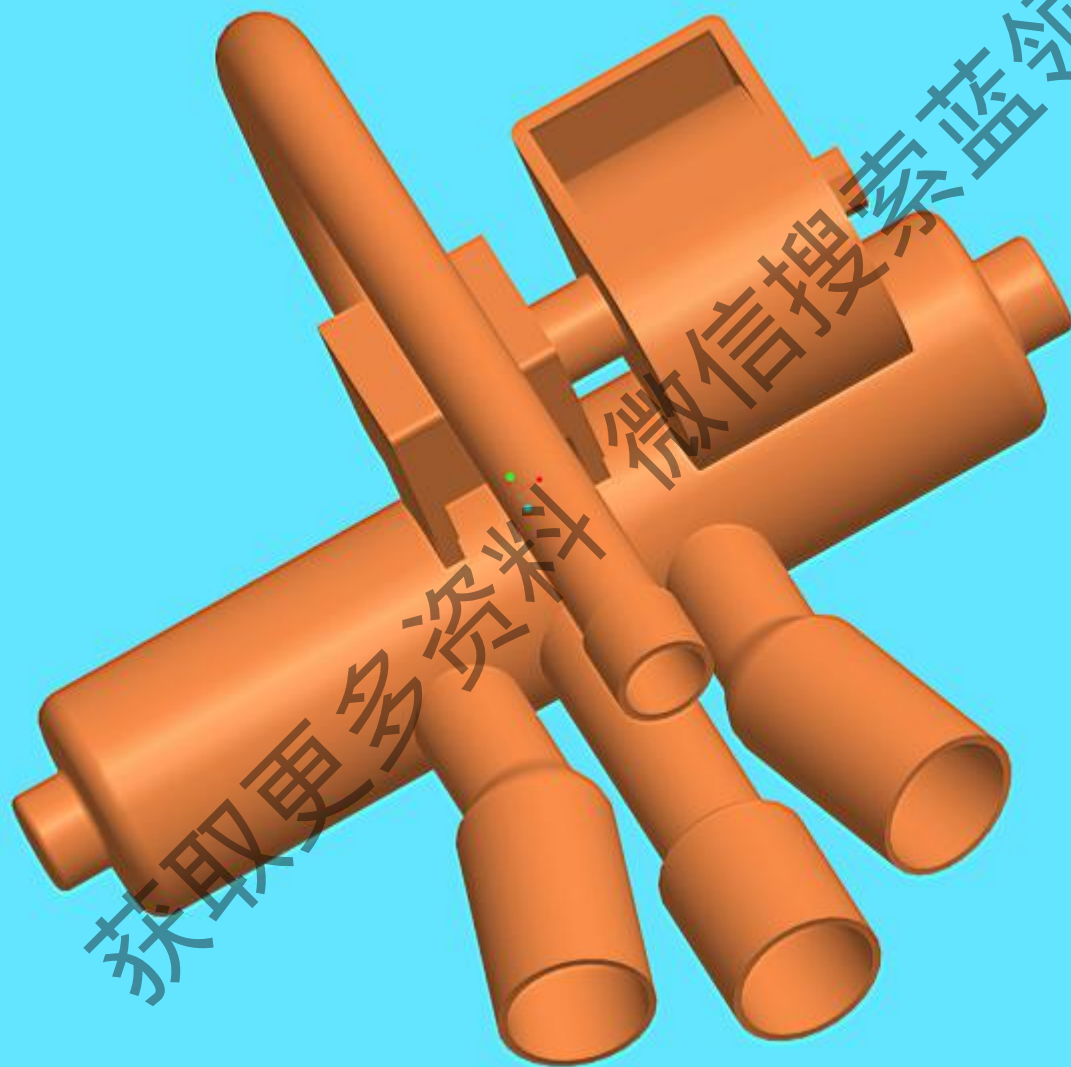
补充单向阀的结构、安装注意事项

获取更多资料 微信搜索蓝盾星球

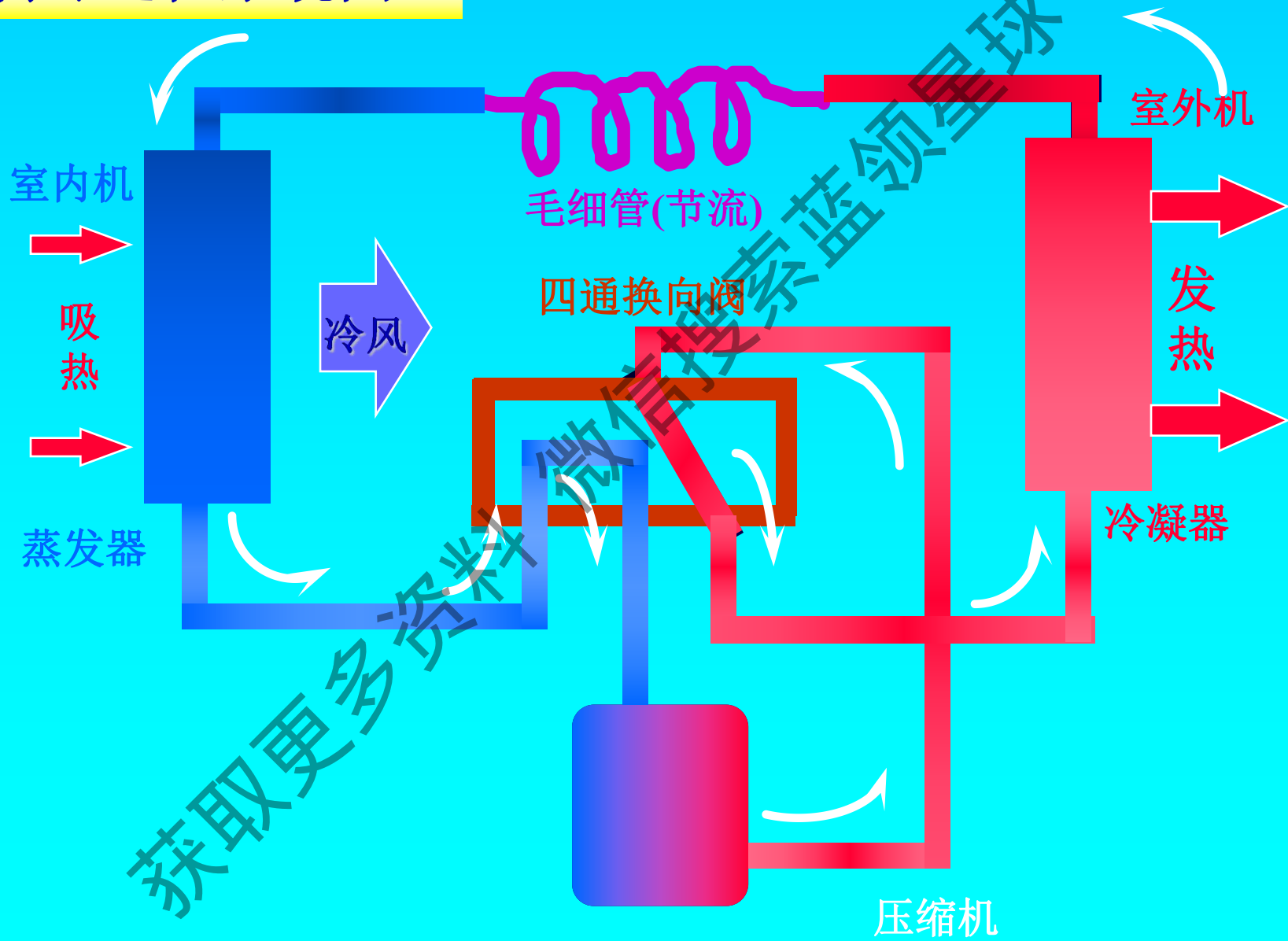
过滤器结构、规格、焊接注意事项

获取更多资料 微信搜索蓝盾星球

5 四通阀：制冷与制热模式转换。



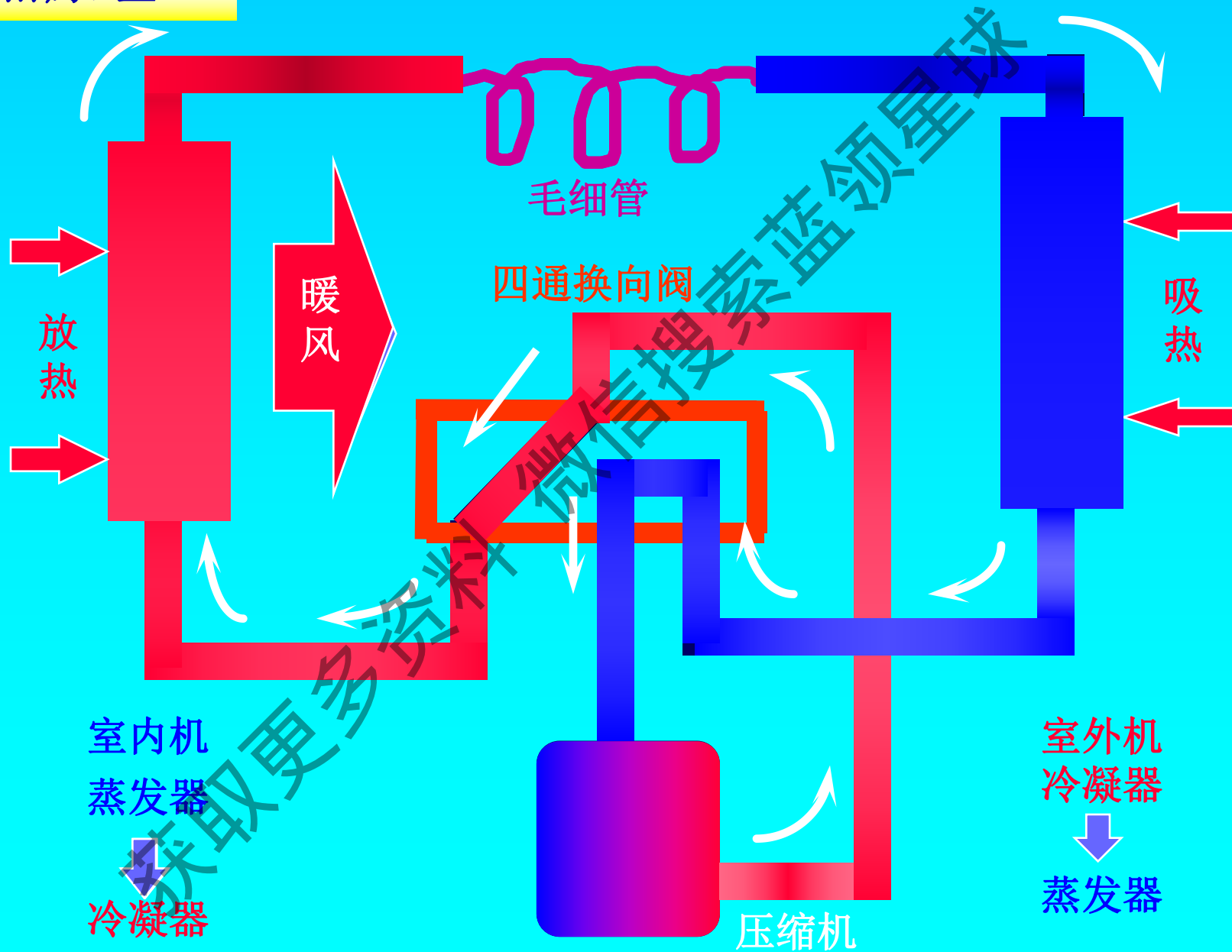
制冷过程系统图



获取更多资料

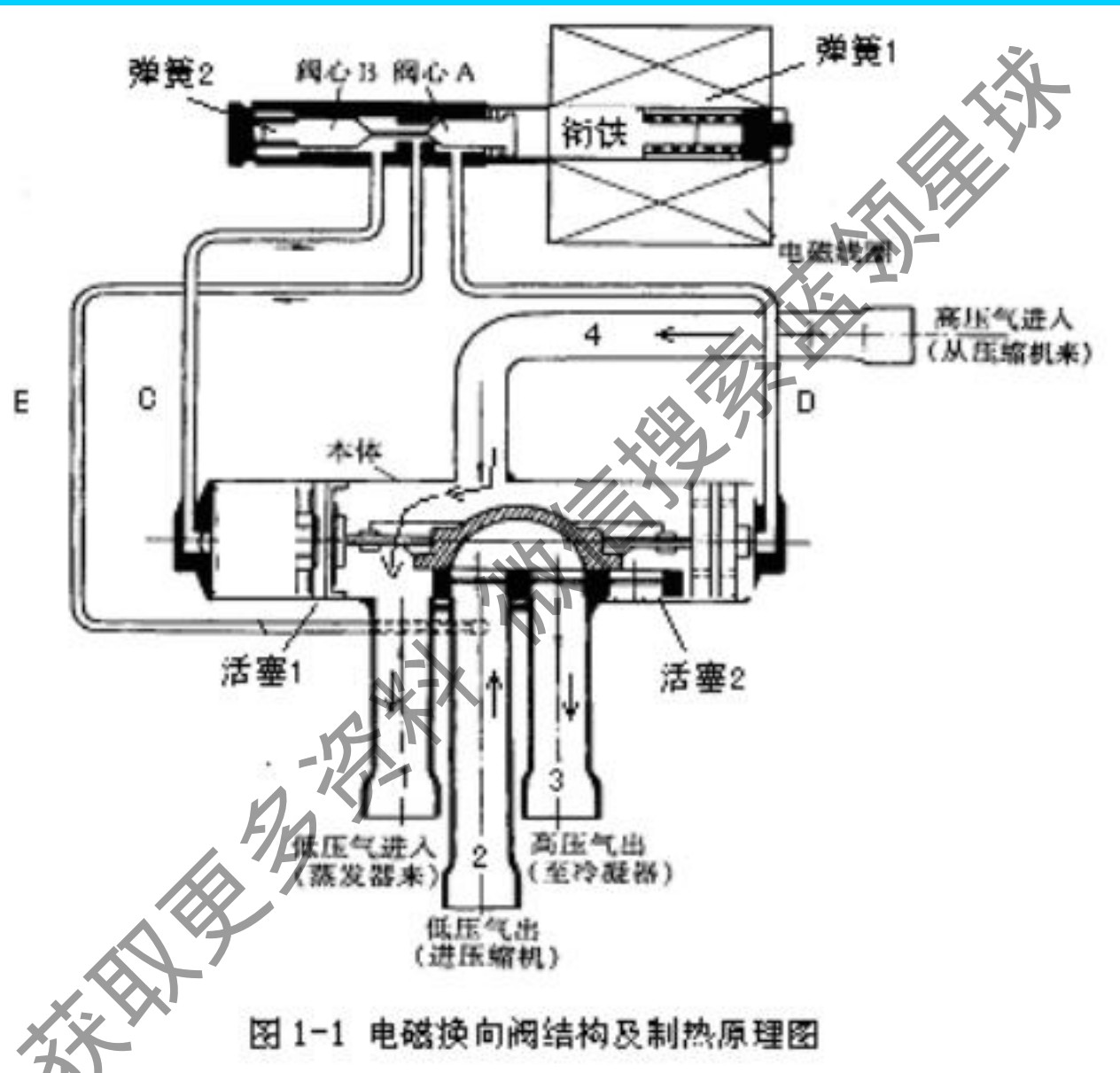
蓝领星球

制热原理



四通阀结构原理、焊接注意事项

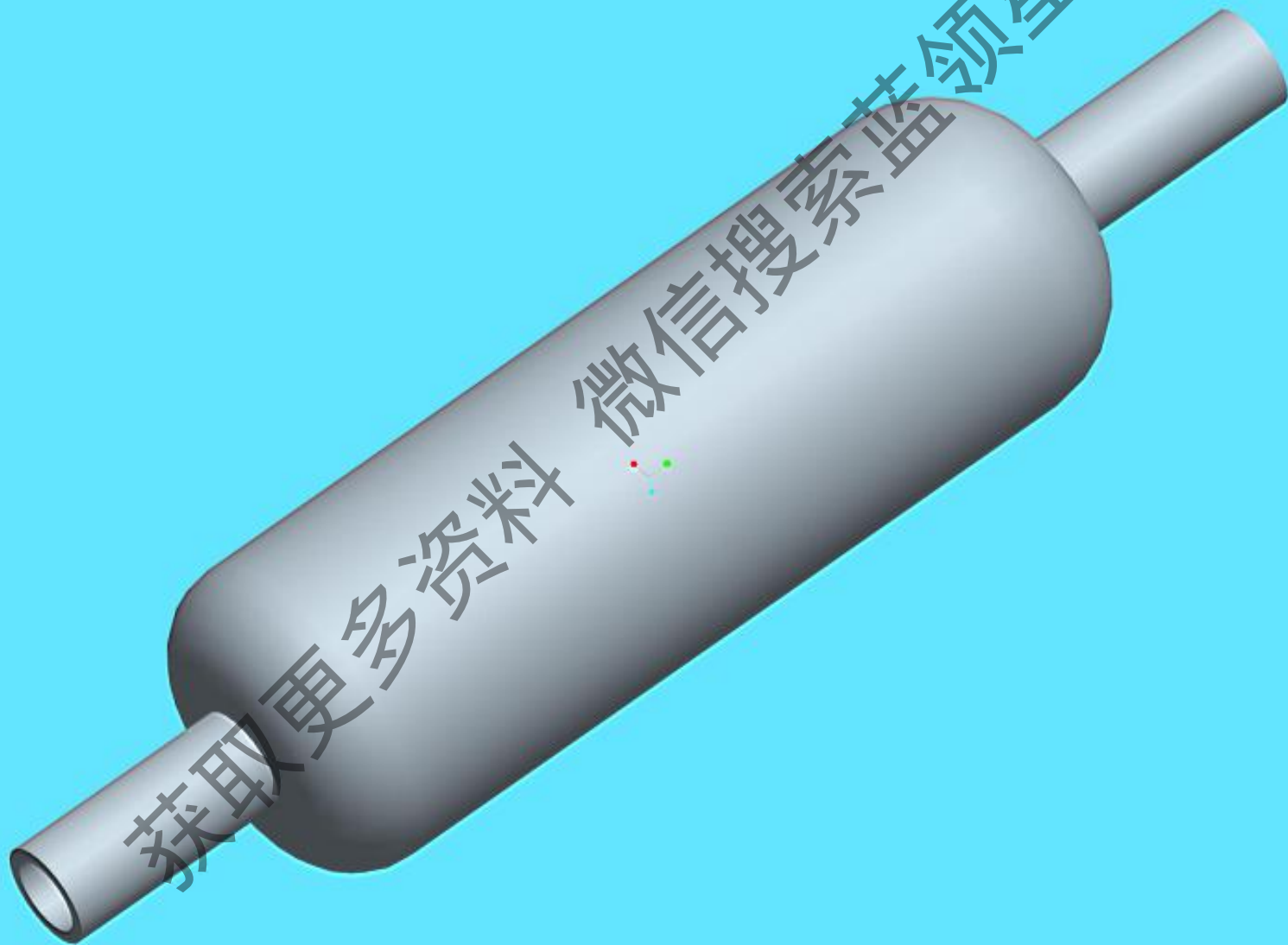
获取更多资料 微信搜索蓝盾星球



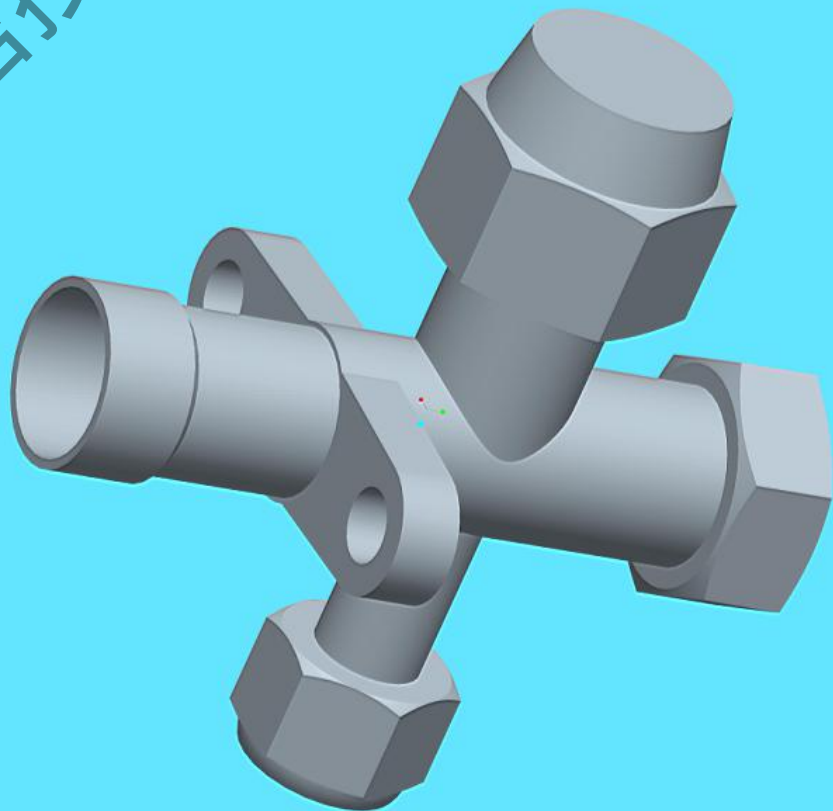
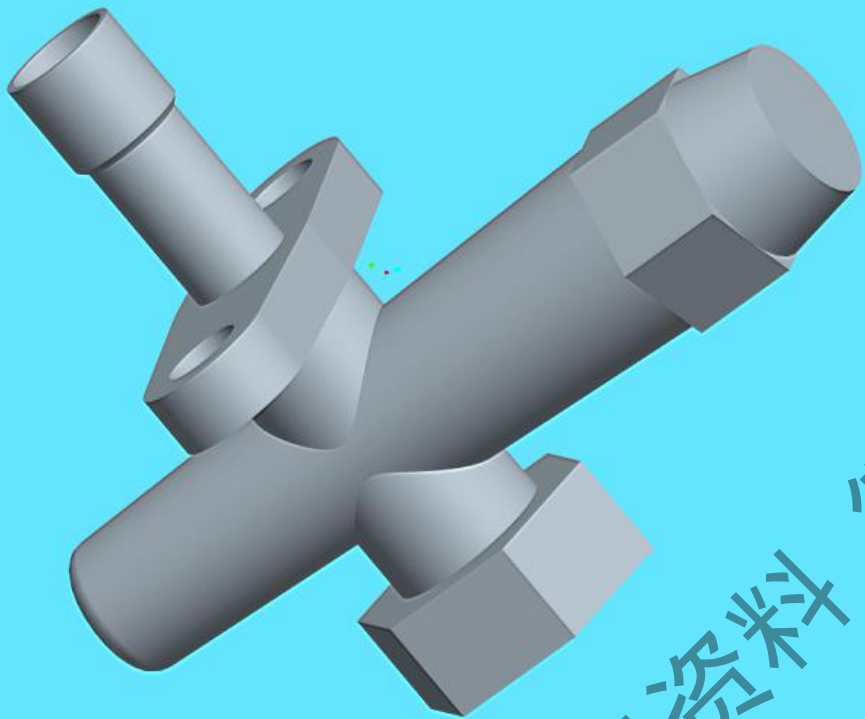
气液分离器结构原理、注意事项

获取更多资料 微信搜索蓝盾星球

7 消声器：消除系统噪声。



6 高低压阀： 室内机连接管阀，抽真空和充注制冷剂。



获取更多资料 微信搜索蓝领星球

高低压截止阀结构原理、焊接注意事项

获取更多资料 微信搜索蓝盾星球

室外电机图片、原理、规格

获取更多资料 微信搜索蓝领星球

高低压保护开关作用、原理

获取更多资料 微信搜索蓝领星球

制冷剂相关知识

- 1、润滑油的兼容
- 2、制冷剂替换

获取更多资料 微信搜索蓝领星球

序号	零部件名称	数量
1	后网(RoHS)	1
2	右后侧板部件	1
3	大把手(RoHS)	1
4	提手(乳白)(RoHS)	2
5	贮液罐接管I	1
6	高压阀组件	1
6.1	低压阀（英制）(RoHS)	1
7	四通阀组件	1
7.1	四通阀	1
7.2	电磁四通阀线圈(1
7.3	低压阀(英制)(RoHS)	1
8	回气管组件（定04）	1
8.1	压力控制器(RoHS)	1
9	出液管组件（定04）	1
9.1	电子膨胀阀阀体	1
9.2	电子膨胀阀线圈	1
10	阀安装板	1
11	排气温控器(RoHS)	1
12	右前侧板部件	1

序号	零部件名称	数量
13	排气管组件 (定04)	1
13.1	油分离器(RoHS)	1
13.2	压力控制器(RoHS)	1
14	压缩机电加热带(RoHS)	1
15	电感罩组件	1
16	电抗器	1
17	压缩机	1
18	底盘部件	1
19	贮液罐(RoHS)	1
20	异步电机	1
21	轴流风扇叶(RoHS)	1
22	出风面罩	1
23	前面板	1
24	电机支架组件	1
25	隔板部件	1
26	左支撑板	1
27	汽液分离器(RoHS)	1
28	汽液分离器固定圈	1

序号	零部件名称	数量
29	冷凝器部件 (平片)	1
30	室外机电控盒组件	1
30.1	室外机主控板组件 (RoHS)	1
30.2	交流电容(国) (RoHS)	1
30.3	变压器 (RoHS)	1
30.4	散热器 (RoHS)	1
30.5	铝电解电容器 (RoHS)	1
30.6	三菱变频控制模块组件	1
30.7	电机电容 (RoHS)	1
30.8	接线座 (RoHS)	1
30.9	交流接触器 (RoHS)	1
30.10	接线座 (RoHS)	1
31	顶盖部件	1
32	后壳支撑板	1
33	感温包卡子(黑) (RoHS)	1
34	管温传感器 II 部件	1
35	室温传感器组件 (RoHS)	1