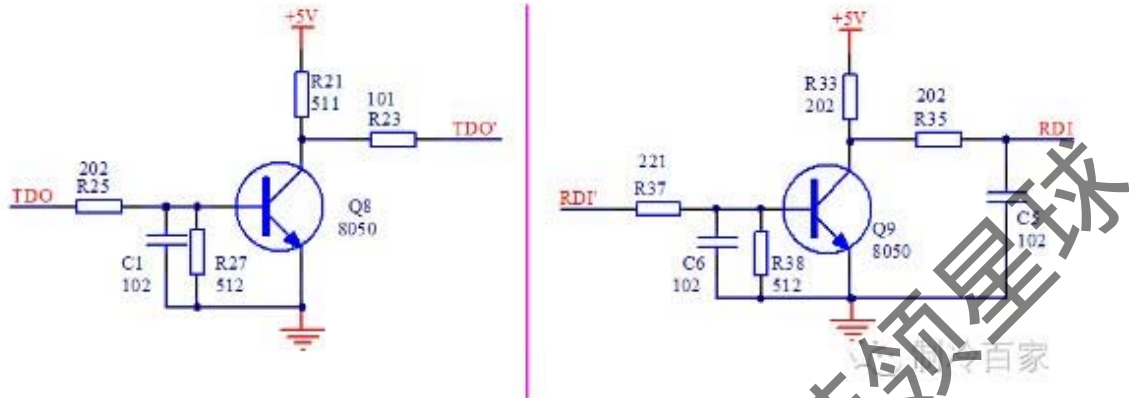


1、电路原理图



2、元器件作用及工作原理

三极管处于开关状态，电阻为限流及偏置使用，电容为退耦，提高抗干扰能力。

TDO'端与 RDI'端通过线组相连接。

通信原理如下：

TDO 端为信号发送端，RDI 端为信号接收端。

当 TDO 发送高电平时，Q8 三极管处于导通状态，TDO' 处于低电平状态，因此 RDI 也为低

电平状态，Q9 三极管处于截止状态，因此 RDI 端处于高电平状态。

这样，就实现了两板之间的电平的通信。