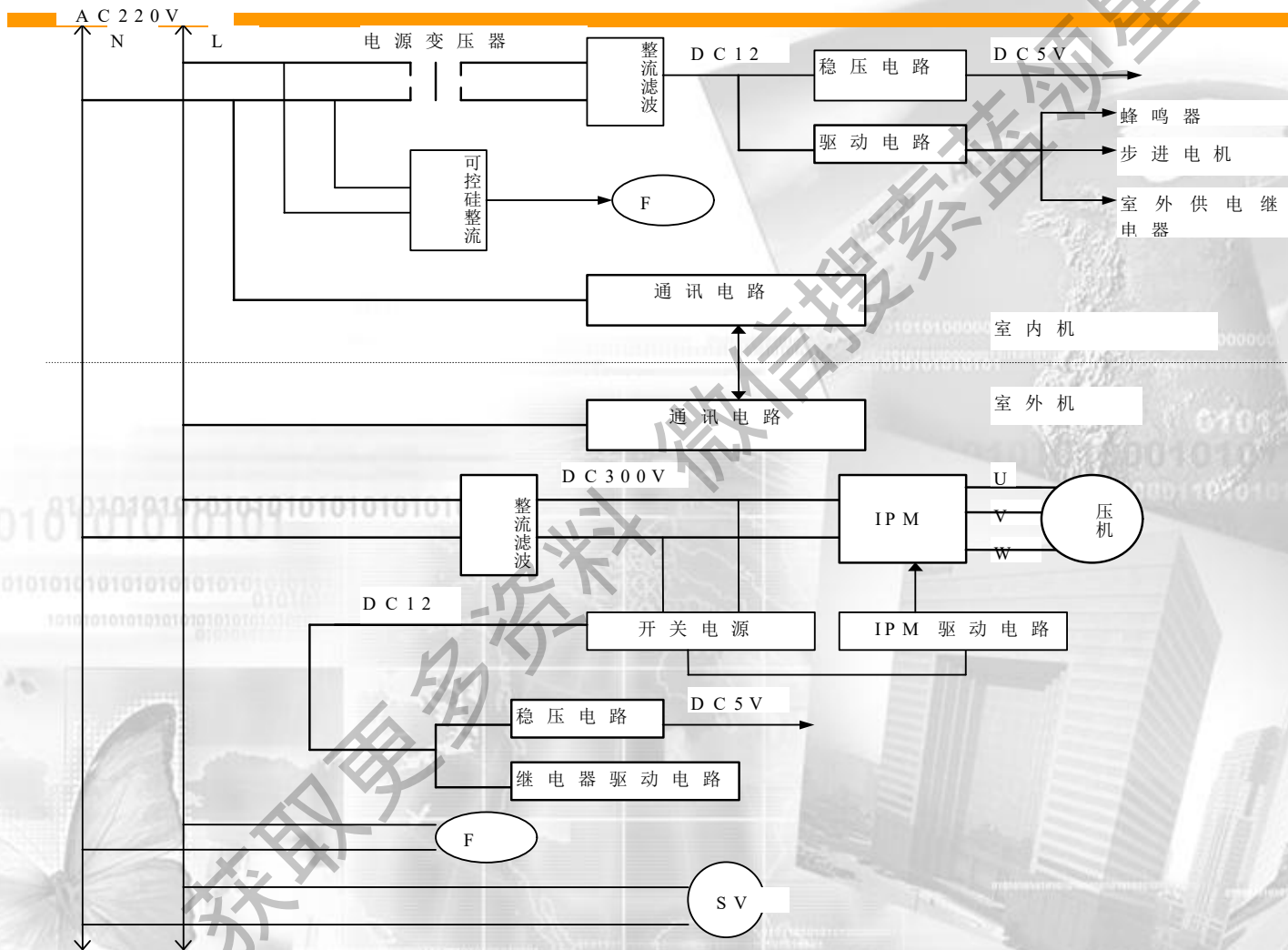


海信空调安装技能讲义

2005/05

一、交流变频的电源工作描述



该电源流程图分为四路：

一路：AC220V经电源变压器T1降压后输出AC12V，再经整流滤波电路，输出DC12V。DC12V供驱动电路（驱动继电器、蜂鸣器、步进电机及集成驱动器TDG2003）和稳压集成电路7805工作。7805工作后提供稳压的DC5V，供室内板微电脑芯片CPU及其附件工作。

二路：AC220V经可控硅整流电路，供室内风扇电机工作。

三路：AC220V经二极管半波整流、滤波成直流电（可非稳压），为通讯电路提供电源，以便室内机与室外机进行通讯。

四路：AC220V经硅桥整流、电解滤波成直流电DC300V，供给IPM模块和开关电源。IPM输出驱动交流变频压缩机；开关电源输出给IPM的驱动电路及一个DC12V，DC12V给室外板上的稳压集成电路7805工作输出DC5V，供室外板单片机机器附件工作。此外DC12V还给继电器驱动电路供电（驱动室外风机、四通阀及整流硅桥）。

五路：给室外风扇电机和四通阀供电AC220V。

二、空调器一些简单功能的介绍

1、应急开关

1. 1按动应急开关一次为开机，再按一次为关机；按自动模式工作，室内控制温度设定为24℃，室内风速设定为自动，风门扫掠。

1. 2空调器通电后（关机状态下）按住应急开关停留5秒以上，控制器进入试运行：试运行为强制制冷，室内风速设定为高速，风门扫掠，与室温无关。

1. 3应急运转中，如接收到遥控信号，则按遥控信号命令运转（强制制冷除外）。

2、人机对话

2. 1室内控制器设有两套温度传感器检测室内温度，一套装在遥控器上，一套装在室内进风口处。室内温度默认设定以遥控器检测为准。遥控器每20秒检测一次室温，间隔3分钟或检测室温改变时自动发射一次。室内控制器如果超过10分钟仍未收到遥控信号，则自动切换到室内机上的温度传感器进行控制。

2. 2开关机操作不能取消人机对话功能。

2. 3空调器默认值为人机对话功能启动。

3、定时功能

3. 1定时开机：通过遥控器设定定时开机后，空调器进入定时开机状态，设定时间到达后，空调器收到遥控器的信号后按照设定状态开机运行；如果达到设定时间后，空调器仍未收到遥控器发送的信号，空调器自动按照设定状态开机运行。

3. 2定时关机：通过遥控器设定定时关机后，空调器进入定时关机状态，设定时间到达后，空调器收到遥控器的信号后关机；如果达到设定时间后，空调器仍未收到遥控器发送的信号，空调器自动关机。

4、并用节电功能

4. 1按动遥控器并用节电键，进入节电运行状态，再按动一次该键，功能解除。

4. 2进入并用节电后，通过调节压缩机运转频率，限制压缩机运转的最大电流。

4. 3开关机操作不能取消并用节电功能。

5、睡眠

5. 1在制热、制冷或除湿方式下，按动遥控器上睡眠键，可以依次启动或取消睡眠功能

5. 2制热方式下：启动睡眠功能后设定温度在1小时后降低 3°C ，再运行2小时后降低再降低 4°C 。

5. 3制冷方式下：启动睡眠功能后设定温度在1小时后升高 1°C 。

5. 4默认设定状态为取消睡眠功能，关机操作后取消睡眠功能。

6、高效运行功能

在制热、制冷或除湿方式下可设定高效运行，室内风速转为高速风，压缩机以尽可能高的频率运行，显示屏上的频率显示到最大。运转15分钟后自动恢复原运行状态。

7、自动运行模式

开机后如果没有人机对话功能，室内风机先在“微风”状态下运转20秒钟后，再确定运转模式；在此期间检测室内温度，为确定运转模式作准备。

8. 温度补偿

补偿目的：对室内环境温度的测量更准确

补偿原因：

1、室内温度的不均匀性，上部温度高，下部温度低。

2、室内温度传感器受室内蒸发器的影响

补偿原则：只有当用本体传感器时才进行补偿，当以遥控器上的传感器为准时不进行补偿

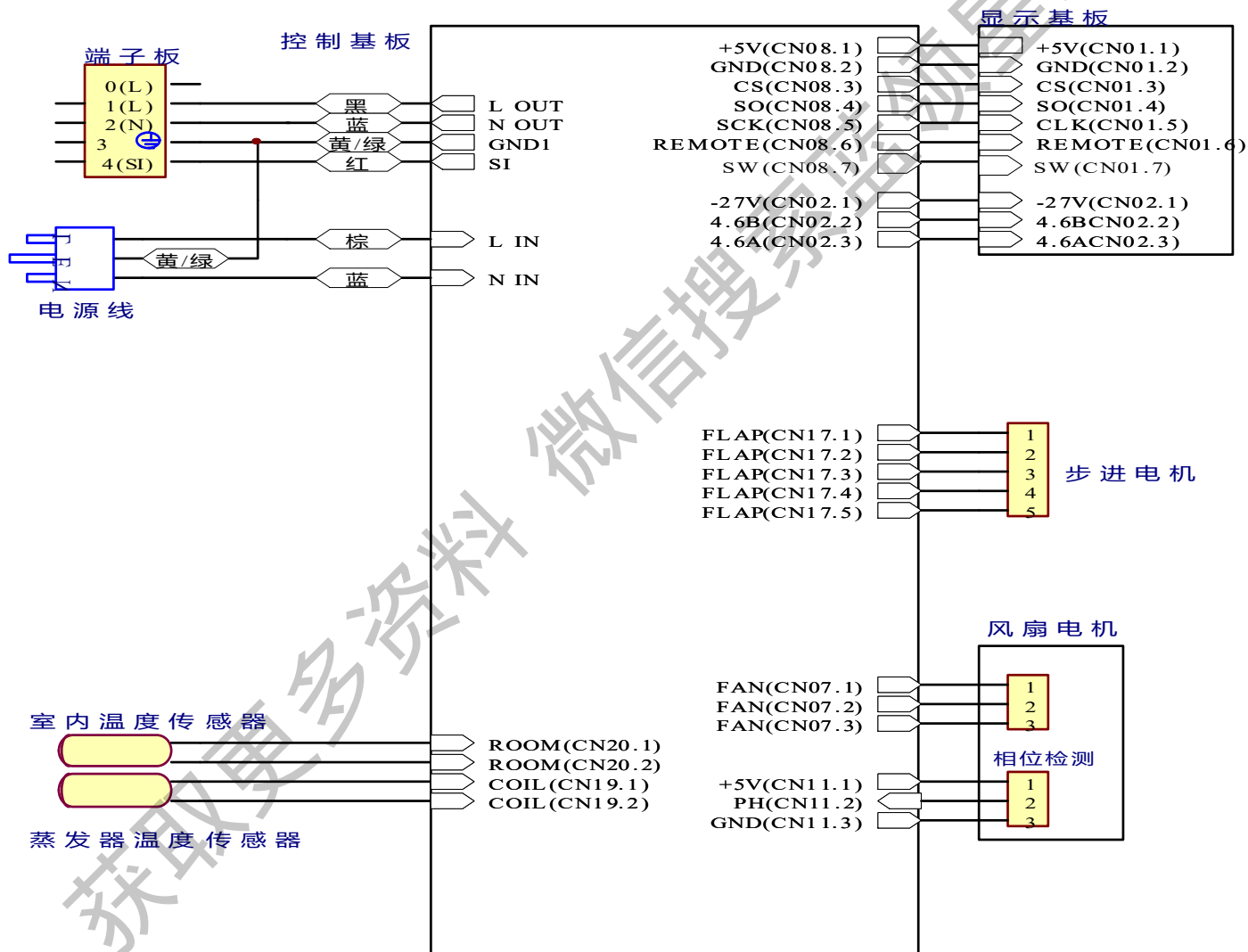
9、防冷风

在制热运行时，为防止室内机吹出冷风，当室内热交换器温度上升时，小于等于某一温度时室内风机停，大于某一温度时低风速，大于某一温度时按设定风速运行或按自动判定的风速运行。当室内热交换器温度下降时，小于等于某一温度时低风速，小于某一温度时室内风机停。

10、吹余热

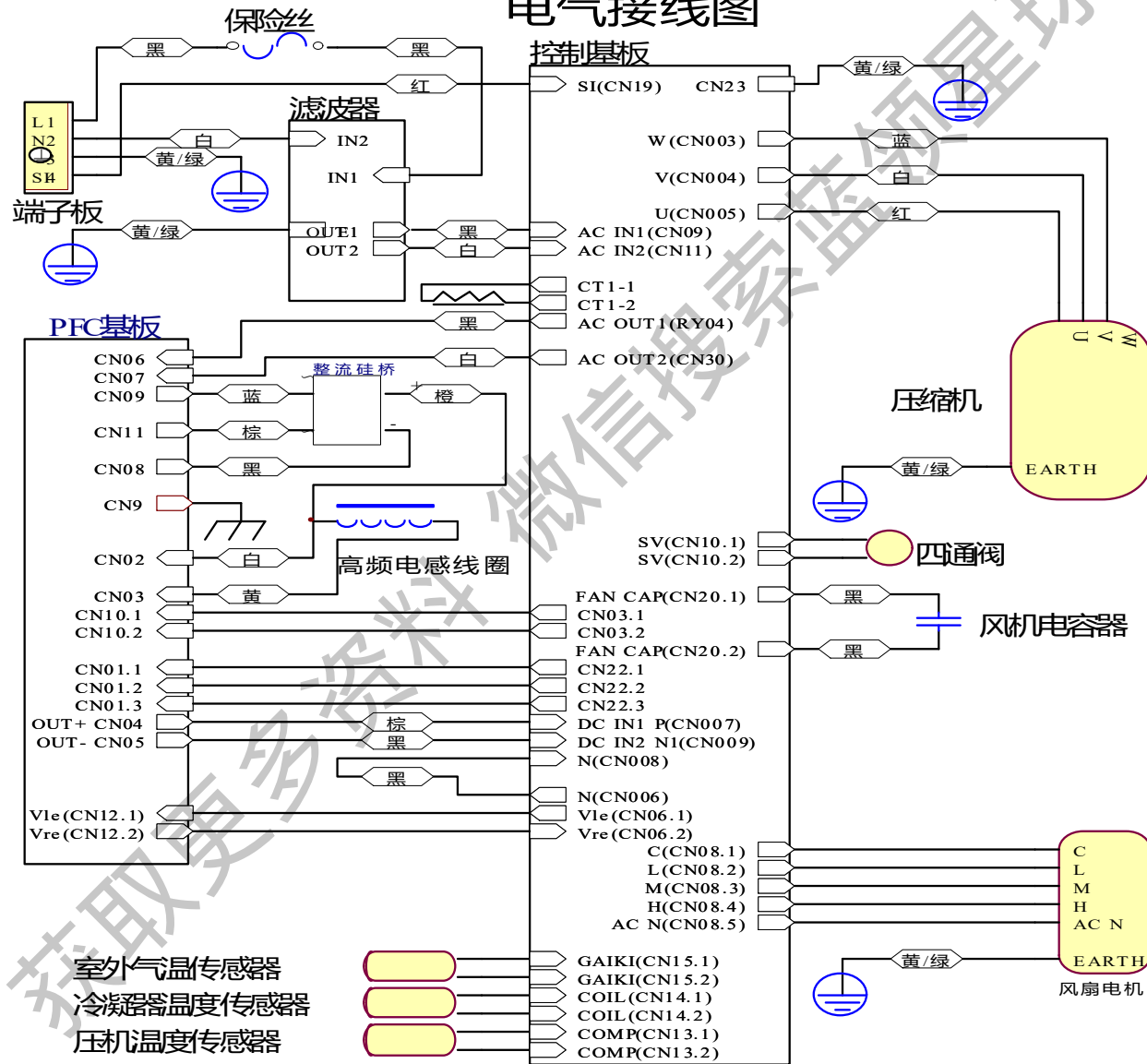
制热运转关机时，室内风机并非马上停止运转，而是直至室内蒸发器温度小于某一温度才停，但最长为30秒。

12、电气接线图 室内机



室外机

电气接线图

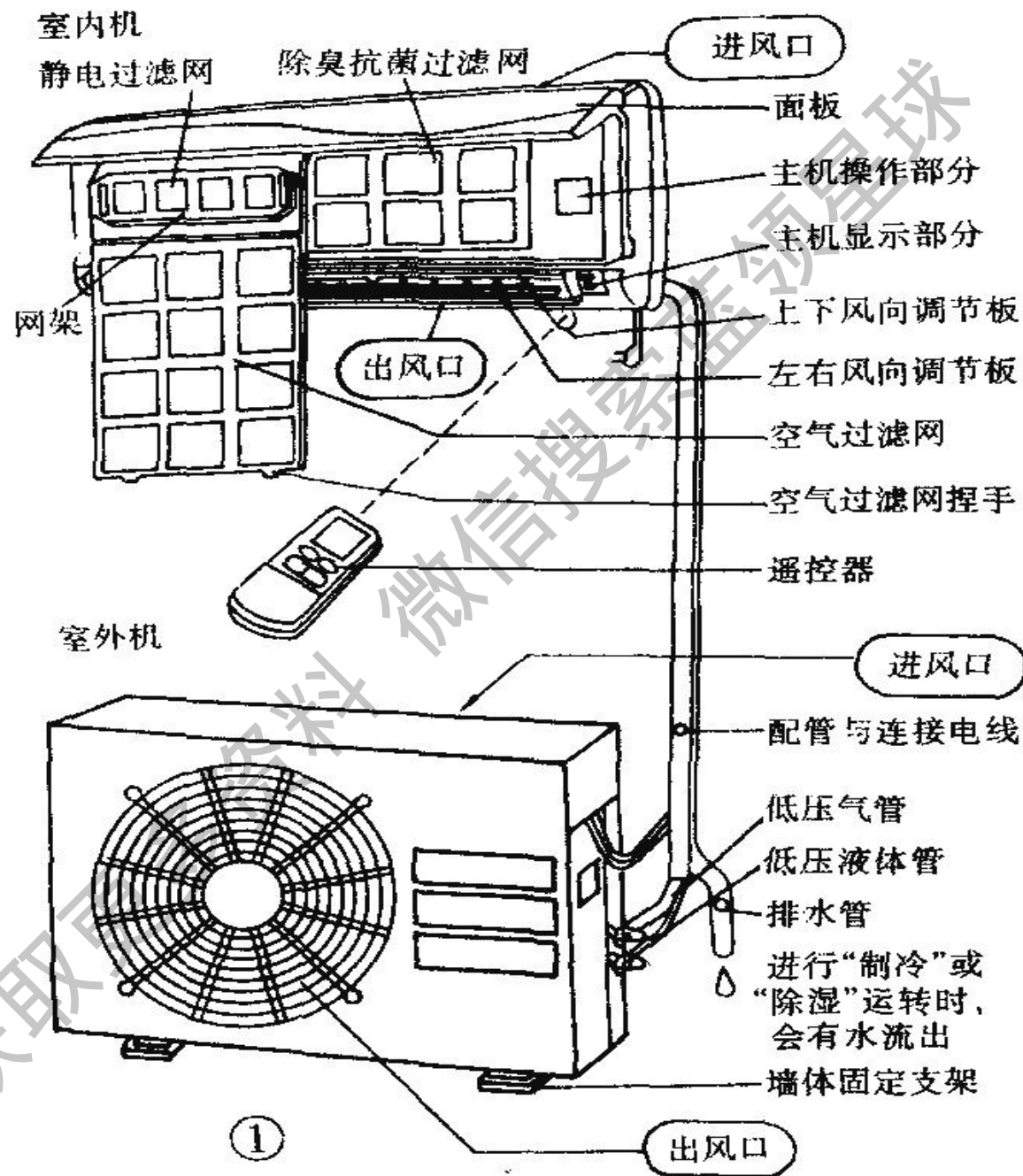


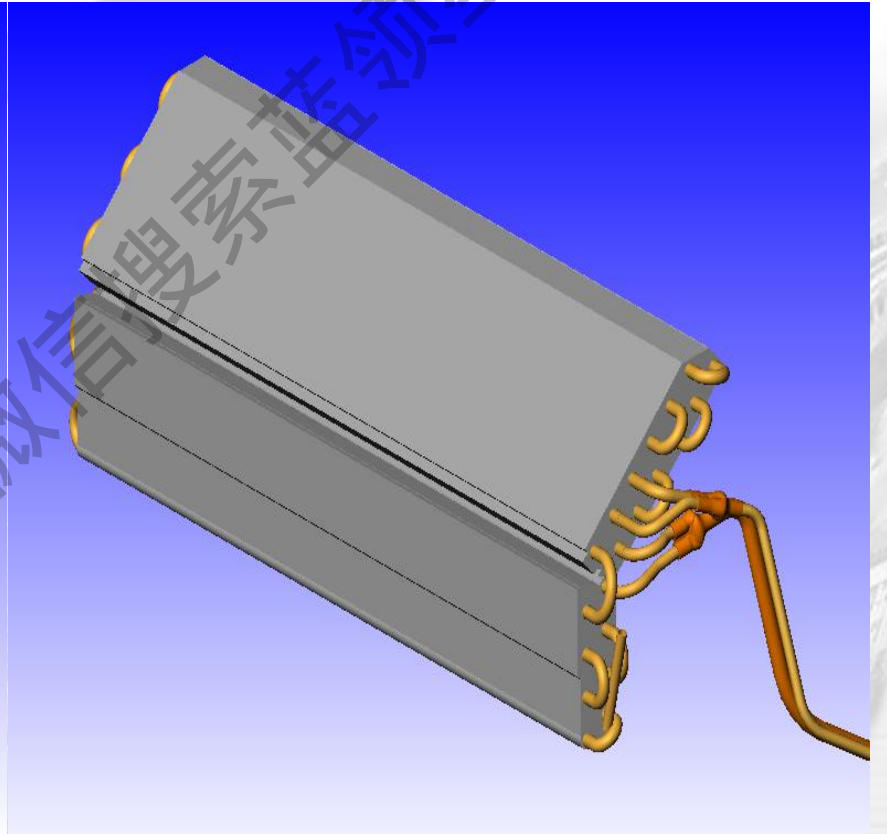
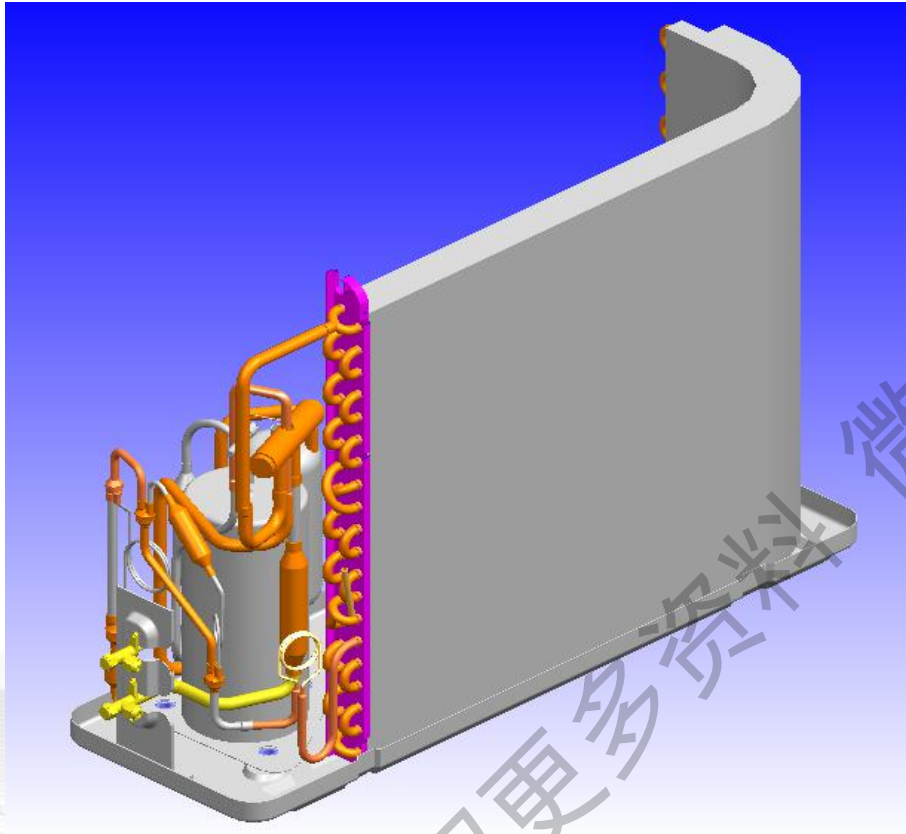
安装分体空调器的几个要素



家用空调器有窗式和分体式两大类。安装分体式空调器，工艺要求高、技术点多、劳动强度大。有一句安装行业流行的话：“三分空调七分安装”。意思是空调器使用效果的好坏，与安装质量有很大的关系。总起来说，分体空调器的安装有几个环节，任何一步操作不当，都会影响空调器的使用效果和寿命。

分体式空调器由室内机和室外机两部分组成。图1中展示了它们结构的主要部分和各个部件名称。学习安装空调器，必须记住这些部件的书面称谓和当地行业习惯说法，并了解它们的作用。





获取更多资料 微信搜索 蓝领星球

二、确定安装位置

1、内机位置的选择

空调器室内机应安装在坚固墙面上。选择室内机的安装位置，除了必须尊重用户意见外，空调器室内机组的安装应充分考虑室内空调位置和布局，使气流组织合理、通畅。还要使它吹出的冷气能送到房间的每个角落，在室内能形成合理的空气对流。室内机安装位置附近不能有热源，与门窗距离应大于0.6m，以免冷气损失过大；它的安装高度应大于1.8m，低于2.2m。

2、外机位置的选择

空调器的室外机组不应占用公共人行道，沿道路两侧建筑物安装的空调器其安装架底（安装架不影响公共通道时可按水平安装面）距地面的距离应大于2.5m。

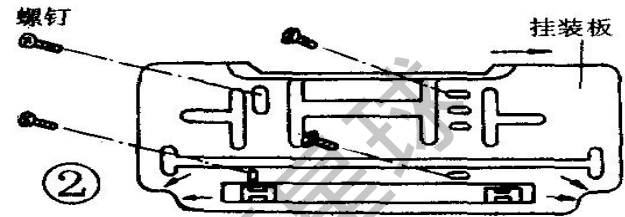
与对面墙壁的距离应在2米以上，以免因空调散热不良导致过载保护停机。外机安装位置应便于维修，外机应水平。

目前，一般空调器出厂时提供的制冷管路长度是3—4m，如果没有特殊需要最好不再续接。所以，确定室内机安装位置时，还要考虑它与室外机的管路连接应合适、合理，以减少管路的弯曲，有利于制冷剂流动通畅，冷凝水也能顺利排出，并给以后维修留出一定空间。

室外机的安装位置要选在通风良好，维修方便的地方。不要安装在阳台里面，否则因通风散热不好，制冷量会降低30%，甚至因通风短路而烧坏压缩机。室外机重量较大，所以要特别注意墙体是否牢固，现在已有空调器坠落伤人的事故案例，如果装在阳台外侧，应使用穿墙螺栓，并在墙内侧用扁铁拉衬，以增加强度。

具体说，室外机的安装要求是：距地面高度大于2.5m，与室内机的高度差应小于12m（以空调器安装技术规格为标准），与相邻门窗的距离为3~4m。

三、安装室内机



室内机是靠挂板固定在墙壁上的。安装时，首先把挂板水平贴在墙上，为了让冷凝水能顺利流出，出水口一侧要低2.0mm，但如果倾斜超过5.0mm就会影响整体美观。如图2所示，先用改锥在墙上画出挂板固定位置，再用四颗螺钉钉牢。常用的固定方法是用冲击钻打出4个墙壁孔，再放进塑料胀塞或木塞，用来旋入螺丝钉。也可以根据墙体情况用水泥钉或通丝固定挂板。挂板安好后双手用力向下拉，检查安装是否牢固，挂板应能承受20kg重量。

四、安装室外机

室内机与室外机的连接管路、电线要穿墙而过，所以安装室外机之前必须打过墙孔。为便于冷凝水顺畅流出，过墙孔一般与室内机出管持平或略低。为保持墙的牢固和美观，专业安装人员都用“水钻”打孔。打孔前，要观察了解墙壁打孔位置内是否有暗埋的电线，是否有钢筋构件，免得造成事故，或进钻困难。从室内向室外打孔时，水钻要抬高5度，打好的过墙孔里高外低，便于冷凝水流出，下雨时流水也不能流进室内。

用水钻打孔要掌握好冷却水的注水量，注水量过大，水会沿墙壁飞溅，周围被砖灰浆弄脏后很难擦净；注水量过小，容易烧坏钻头。合适的情况是注进钻头的水，正好被钻头产生的热量蒸发和墙体吸收，这要在实践中逐渐掌握。打孔时进钻宁慢勿快，如果钻头抖动剧烈，双手把握不住，说明要换钻头了。

承重

空调器的安装架的承载能力应不低于空调器机组自重的4倍，室外机组安装架承载能力至少不低于180KG。空调器室外机组不应在材质较松的安装面上（如旧式房屋砖墙、空心砖墙等）进行挂壁式安装；因安装条件所限须采用挂壁安装时，应充分考虑安装面的材质强度和承载耐受力及同一安装面安装空调的数量等因素，必要时采取加固或防护措施，以确保空调器的安全运行和人身安全。

空调器安装时，其安装面与安装架、安装架与机组之间的连接应牢固、稳定、可靠，确保安装后的空调器不滑脱、翻倒或跌落。分体空调器室外机安装在专用支架上。先组装好支架，量出室外机底座两个安装孔横向距离，在选好的位置上将膨胀螺栓打入墙体。支架用6颗直径8mm以上的膨胀螺栓紧固在承重墙上，上紧螺母后不得有松动或滑扣现象，同时在螺栓上再加拧一个“弹簧垫”。

检查支架平正牢靠后，把室外机系上安全绳，两人合作将它搬出就位。室外机搬动时倾斜不应大于45度，并注意不要碰坏外机上突出的截止阀。在没有安装就位之前，更不要拧下截止阀的保护帽，否则尘土杂物进入管路，会造成制冷系统故障。

室外机在二楼以上安装时，安装人员一定要系好安全带，并注意室外机下面不能有人通行、滞留。使用的工具（如扳手），最好栓上安全绳或腕套，避免不慎坠落，造成事故。

五、管路和导线的绑扎

这一环节是为连接内外机组作准备。需要绑扎的管路或导线有：平直的粗铜管称为低压气管，细铜管称为低压液体管，另一条是塑料软管的出水管。控制线则包括电源线和信号线。先在地板上，用双手把低压气管和低压液体管分别“理直”，再将这两根管子分别包上用厂家提供的隔热材料。然后，再把它们与出水管、控制线用塑料带绑扎在一起。

绑扎应从室外机端喇叭口10cm处向室内机进行，这样绑扎雨水不容易进保温套，绑扎不要用力过大，避免将出水管压瘪。全部管线绑扎好后，穿过墙孔时不能把管路上的保护螺栓去掉，以免灰尘、水份、杂物进入铜管，造成故障。

有的安装人员把低压气管和低压液体管包在一个保温套内，这是不妥当的。因为两管在保温套内会产生热交换，造成制冷能力下降，容易烧坏压缩机。

六、内外机组的管路连接

这是空调器安装的关键一步。连接前，先仔细检查铜管两端的喇叭口是否完好，不应有变形和裂纹。连接室内机前，拧开室内机配管上的保护螺帽，应听到机内氮气放出的“嗞—”的一声。如果没有氮气放出声，表明室内机有漏点，不能使用。（目前，部分空调没有充氮保护）室内机配管与管路的连接方式见图4。连接时必须先用手将铜管锥形螺母拧在配管螺纹上，再用力矩扳手拧紧螺母，直到扳手发出“咋塔”声为止。对于直径6mm铜管，扳手力矩应为18牛顿·米；

对直径9mm铜管应为40牛顿·米；对直径12mm铜管应为52牛顿·米。千万不能在螺母纹没有对齐“认扣”时，就用扳手拧紧螺母，那种蛮干的做法，会造成管口严重损坏，一旦螺纹乱扣，只能报废，重新扩口。

没有力矩扳手时，只能用开口扳手（或活扳手）拧紧螺母，这就要凭经验掌握用力的大小，安装人员要明确认识到：用力过大、过小都是有害的，掌握管路连接时的拧紧力度，是成功安装空调器的关键。

连接管路穿过墙孔后，根据室外机的安装位置，将多余的管路调整到靠墙的一侧。管路过长时，可用双手把它盘绕成直径60cm左右的圆环，并用铁丝将它捆在室外机支架上，防止在大风时来回摆动。如果管路不够盘绕成环形，可以弯成U形，防止雨水沿管路流到室外机锁母处。

调整后，整个管路走向应漂亮美观。先用手上好低压气管锁母，并用扳手以40牛顿·米力矩拧紧。再用手上好低压液体管锁母，并用扳手掌握在18牛顿·米力矩拧紧。低压液体管比较细，容易调整。

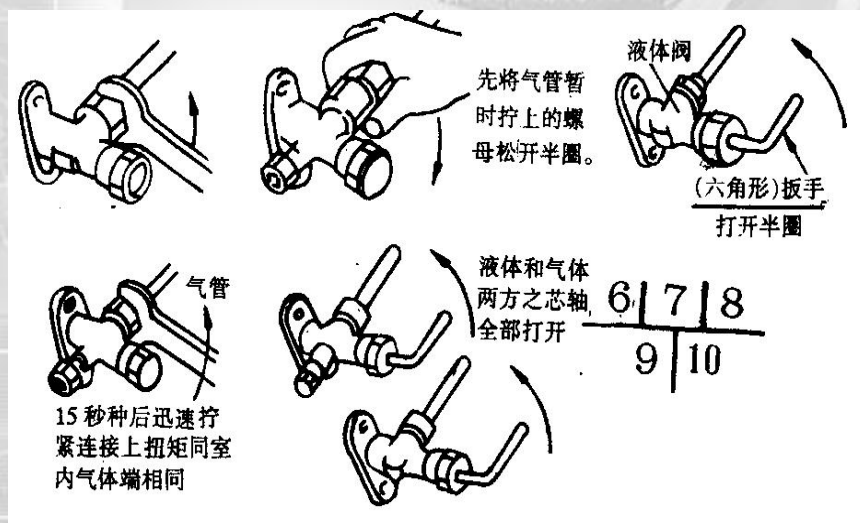
空调器控制线的连接方式，在随机出厂附带的说明书中必然会有详细表述，如果对所安装的空调机型比较生疏，一定要反复确认，不能接错。一般先将控制线的室内机端接好，然后在线端和室外机接线板上做好标记，再行连接。图5是一种空调器的接线方式。接好的导线线头裸露部分不能太长，也不能有毛刺露出。铜线与接线端子的接触面积尽量大一些，并要牢固可靠。否则线头连接不实，会松动发热，造成接点烧蚀，甚至酿成火灾。电线连接不牢，还会损坏控制电路，导致压缩机故障。

七、排气

空调器的室内、室外机连接好后，要排除系统管道中的空气，才能制冷。通常的做法是用室外机组里的制冷剂来排除室内机组的空气。具体操作方法可参看图6~10。

(1) 首先把室外机组的低压液体管锁母拧紧。见图6。

(2) 将暂时拧上的低压气管锁母松开半圈，见图



(3) 用六角形扳手拧下两个低压截止阀外的保护螺帽，见图8。当听到汽化的制冷剂泄出“嘶”声后，过15秒钟立即关闭截止阀。这时应有气体从已松开的低压气体管母处排出，等“嘶—”声渐渐消失后，重新将液体截止阀打开半圈，15秒钟后关上。这样重复2—3次，即可将室内机和管路内的空气排净，排气时间的长短，和重复操作次数，要看空调器制冷量的大小和管路长短而定。

(4) 管路中空气排净后，立即拧紧低压气管锁母。见图9

(5) 用六角形扳手，把液体和气体两个截止阀逆时钟方向全部打开，见图10。然后拧上阀端的密封保护帽。

八、检漏

空调器室内、室外机连接完成后，制冷剂已经充满制冷管路，为保证制冷系统能正常工作，要对所有的管路接头、阀门及锁母进行检漏。将家用“洗涤剂”液倒在一块海绵上，搓出泡沫。将带泡的洗涤剂逐个涂在要检查的管路接头处，如果看到有不断增大的气泡出现，表明这里有泄漏点。

检漏时，一定要耐心、仔细，“洗涤灵”液的浓度要合适，在确实保证每个接头处都看不到气泡冒出，没有泄漏点后，再将检漏处擦干，并包扎好。

九、试机

空调器试机前，要再次检查线路是否接好，连接线是否正确对位，低压气阀和低压液体间是否打开，室内外机安装是否牢固，管路是否固定好，过墙孔是否用橡皮泥密封……

空调器要求单独使用一个电源插座。上述检查无误，即可将电源插头插入插座，用遥控器开机，并将空调器设置在“制冷”状态下运行。运行时，室内、外机都不应有异常擦碰声。空空调器运转10分钟后，室内机即应有冷气吹出，室外出水管会有冷凝水流出，低压气管（粗管）截止阀处会有结露。用温度计测量室内机进风口和出风口的温度，温差应在8℃以上。

十、整理场地，结束安装

至此，一台分体式空调器安装完毕，可以交付用户使用了。如果是专业安装人员，在离开前还要向用户交代使用注意事项（如定期清洗室内机过滤网），请用户填写保修单和验收手续。最后，清扫工作现场，整理服装后，与用户礼貌告别。

此外，有几件事要提请安装人员注意；在安装过程中，不要使用用户的水杯、毛巾等物品；专心工作，不讲与安装无关的话，不要东张西望，引起用户的反感；

安装完毕，整理好工具物件，不要遗漏，否则事后又返回去取，大家都不方便。

安装寿命

空调器的安装寿命应不低于产品的使用年限。空调器安装后一年内，不应由于安装不良影响空调器的正常运行及使用性能；安装后三年内，不应由于安装不良影响空调器的安全运行和发生重大安全事故。空调器安装使用后，用户根据使用情况经常进行检查和进行必要的维护并定期向有关部门报检，以确保空调器正常、安全、可靠地运行。

十一、焊接

在加长管时，不允许在用户家操作，焊接时必须边充氮气边焊接，以免产生氧化铜，对系统产生脏堵、磨损压缩机，给空调带来故障。

十二、扩口加工

- 1.配管切断：用切管器将切断面成直角切断。
- 2.切断面的完成：用纹路细的锉刀将切断面挫平。
- 3.内侧倒角：将配管朝下用扩孔锥倒角、配管内部的铜屑垃圾清理干净。
- 4.扩口工具的清洁：扩口本体及扩口头部的清扫。
- 5.确保扩口铜管探出长度：

铜管尺寸 (mm)		$\Phi 6.35$	$\Phi 9.52$	$\Phi 12.7$
工具	固定	0.5mm		

6.确保铜管扩口直径尺寸:

铜管外径	R-22
6.35	9.0
9.52	13.0
12.7	16.2

7.扩口加工: 内面有光泽、无伤痕、均匀。

十三、空调滴水对用户的解释

空调器冷凝水的排放不得妨碍他人的生活，道路和公共通道两侧建筑物安装的空调器，不宜将其冷凝水排放到建筑物墙面。空调在制冷时，内机蒸发器的温度较低，房间的热的湿润的水蒸气遇到温度低蒸发器会凝结成水滴，达到一定程度会顺着翅片流到接水盘，通过排水管流到室外；在冬季空调制热时，由于冷凝器温度比较低，室外的水气会在较冷的冷凝器上结成霜或冰，海信空调具有自动化霜功能，在化霜时，冰或霜会化成水流到地面。对于此种情况在安装时要向用户解释，征求用户意见是否需加长排水管（可收费），以免影响左右上下邻居。

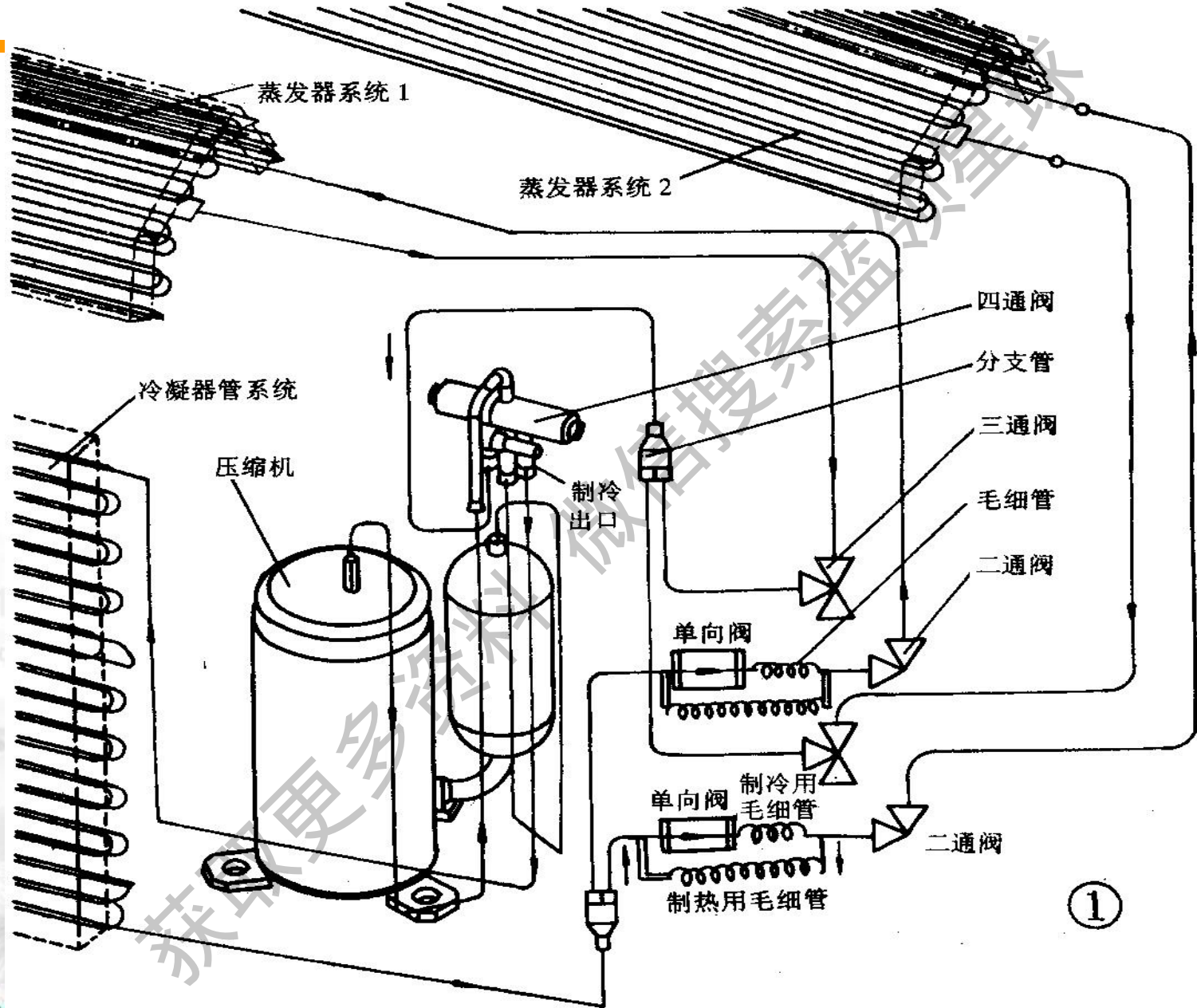
空调器的室外机组应尽可能地远离相邻的门窗和绿色植物，与相对方门窗距离不得小于下述值：

a) 空调器额定制冷量不大于4.5kw的为3m；

b) 空调器额定制冷量大于4.5kw的为4m。确因条件所限达不到上述要求时，应于相关方面进行协商解决或采取相应的保护措施。通过建筑物内自由空间的空调器的连接管线，其安装高度距地面不宜低于2.5m，除非该管线是贴着天花板安装或经过有关部门的认可。空调器的连接管线不应阻塞通道，一般也不应穿过地面、楼板或屋顶，否则应采取相应的防漏和电气绝缘措施。

制冷系统泄漏故障的检修

分体式空调器制冷系统由压缩机、冷凝器、四通换向阀、节流器、蒸发器组成，图中画出了典型的“一拖二”空调制冷系统结构。制冷系统故障有泄漏、堵塞、管路凹瘪、压缩机不工作、单向阀或四通阀损坏等。



一、蒸发器泄漏

蒸发器左右两侧焊口较多，可能出现的漏点也较多。新安装的空调器泄漏，主要原因是空调器生产厂员工焊接技术欠佳，在没有把铜管烧红（温度没有达到 $600^{\circ}\text{C}\sim 700^{\circ}\text{C}$ ），就把焊条放在焊口处，铜管和焊料没能熔合在一起，造成焊口夹焊、有麻渣、不光滑。新安装的空调器，打开室外机截止阀，排除室内机空气后，室内机蒸发器泄漏的声音有时能用耳朵能听到，可见空调器泄漏，蒸发器焊点是不可忽视。

发现蒸发器泄漏，最好把它卸下焊接。以免热焰把蒸发器塑料外壳烤变形，无法向用户交待。拆卸的方法是：

(1) 找准漏点，做好标记。

(2) 如果制冷系统内还有制冷剂，要先把制冷剂收存在室外机内。

(3) 用两个8寸或10寸扳手卸下室内机连接锁母，卸下室内机右侧电气盒。

(4) 卸下蒸发器后侧固定管路、夹板，拆去室内蒸发器左右定位螺钉。

(5) 左手从室内机后侧轻轻抬起管路，使蒸发器前移。用右手将蒸发器拉出5cm后，用双手将蒸发器旋转90度，顺着管道拉出。注意双手操作，切勿把翅片碰倒。蒸发器卸下后。放到平整洁净的地方，用干布把泄漏点油迹擦干净。泄漏点用银焊焊好，打压检查确定不漏后，按拆卸的反顺序将蒸发器装回室内机塑料框架上。

二、室内机连接处泄漏

空调器运转正常，而室内机无冷气吹出，说明制冷系统有故障。若发现室内机连接处有油迹，说明此处制冷剂泄漏。首先用两个扳手紧一紧连接处的“纳子”，再用洗涤剂搓出泡沫涂上，检查连接处是否有气泡吹出。若没有，可以从低压气体阀门旁路咀加F22气体制冷剂，以低压0.5MPa为准。停机用洗涤剂再检查纳子处，3~5分钟后仍没有汽泡产生，说明连接处漏气故障排除。

若用洗涤剂检漏有F22气泡产生，说明管道喇叭口有裂纹或损坏，必须重新制做喇叭口。制做前，首先接通电源，用遥控器设定制冷状态，让压缩机运转5分钟。然后先把低压液体阀门关上，40~50秒后再把低压气体阀门关上。这时，用手触摸遥控器off键，让空调器停止运转。用两个10寸扳手拧下室内机连接处的锁母，检查喇叭口损坏程度并分析产生泄漏的原因，以使自己积累更多的维修经验。

喇叭口的制作方法是：用割刀将原损坏的喇叭口去掉，然后将铜管放入专用涨管器同口径的涨管夹头内，并紧固两侧螺母。铜管上口需高出喇叭口斜坡深度的 $1/3$ ，用挫刀把铜管口锉平。并去掉管口内部毛刺。用软布把铜管内的铜屑沾出，以免铜屑混入制冷系统造成过滤器堵塞，使故障扩大。

目视管口平整后，再将顶压器的扩管锥头压在管口上，左手把住涨管夹头，右手旋紧螺杆的涨管锥头手柄，动作应均匀缓慢，旋进3 / 5圈，再旋回2 / 5圈，反复进行直到能将管口扩成 $90^{\circ} \pm 0.5$ 的喇叭口形状。这种操作方法制作出的喇叭口圆整、平滑无裂纹。涨喇叭口应注意的是：夹头必须牢牢地夹住铜管，否则涨口时，铜管容易后移，造成喇叭口高度不够或偏斜，连接后仍容易漏制冷剂。

喇叭口制做好以后，将锁母用手对准螺丝扣拧好，然后再用扳手交叉按力矩要求拧紧。管路连接好后，如何排出蒸发器及连接管内的空气是初学者必须掌握的一个操作环节。如果排空不好，系统内混入大量的空气，会使整个制冷系统工作不正常产生制冷量减小、电流增大，压力升高，压缩机寿命缩短等故障。空气中的水分进入系统内与制冷剂产生化学反应，会加大系统的腐蚀性，促使压缩机线圈老化，破坏绝缘强度，使润滑油的闪点增加，缩短压缩机的使用寿命。所以排除蒸发器及管路内的空气，是维修人员必须掌握的关键环节。

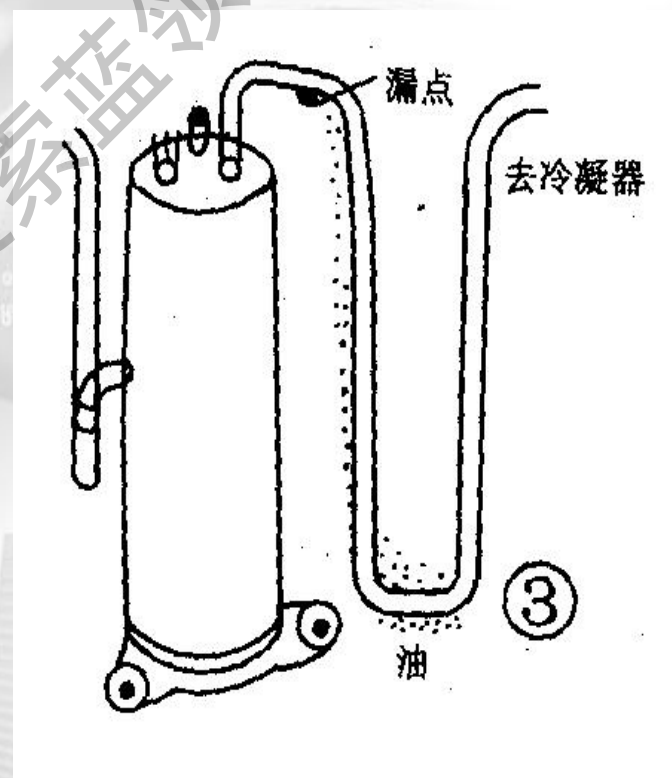
排气的方法是：松开低压气体锁母半圈，用内六角扳手打开低压液体截止阀约1/2圈，听到从低压气体纳子发出“嘶嘶”声后，立即关上。当底压气体截止阀门的“嘶嘶”声快消失时，再打开低压液体截止阀的1/2圈，15秒钟后立即关上，反复操作3次即可将空气排净。具体操作次数和时间的长短，应视蒸发器大小及管路的长短灵活运用。有的维修人员排空时，不松开低压气体锁母，而从旁通加气咀将空气排出，这是不可取的。

三、室外机截止阀芯泄漏

截止阀构造如图所示。室外机截止阀芯泄漏大多出现在移机后，由于开关阀门轴来回旋进、旋出，加之橡胶圈年久老化，把轴外密封橡胶圈磨坏，造成截止阀泄漏，用洗涤剂检漏，可发现3分钟左右冒一个小气泡。采用在二次密封帽内，加一个石棉圆垫的方法，即可排除小漏故障。若泄漏严重，能听到“嘶嘶”的响声，可从室外机低压气体锁母处放掉制冷剂。泄放时管内应剩0.1MPa压力的制冷剂，以防止系统进入空气，带来抽真空的麻烦。

四、室外压缩机U型管泄漏

室外压缩机U型排气管泄漏（见右图）较普遍，主要原因是铜管管壁薄，材质差，弯成U型弯后，出现较小的裂纹，压缩机在作功时产生的震动使裂纹加大。这种泄漏故障大多会把气体漏光，等室内机无冷风吹出时，经检查才发现。



检修方法是：把漏点油迹用软布擦干净，用银焊把铜管裂纹泄漏处焊好。焊接前最好找一段大于排气管外径粗的铜管，用钢锯锯开，包裹在裂纹处，以防止从此处再因震动泄漏。维修时切忌把U型管去掉，那样会使压缩机排出的高温高压制冷剂气体直接进入冷凝器，使冷凝器散热降低，制冷能力下降，同时，压缩机做功时震动较大。U型管焊好后，从低压气体截止阀旁通嘴处加F22气体。试压检漏，若从焊口处没有气泡吹出，说明U型管泄漏故障排除。

五、室外机毛细管震动磨漏

空调器不制冷，制冷剂泄漏的原因，还有可能是压缩机做功时产生的震动，使两个管子产生共振磨擦，把管壁磨漏。使制冷剂漏光。

六、低压旁通阀芯泄漏

分体式空调器制冷系统补充制冷剂（俗称“加氟”），必须从低压旁通问加注。用带顶针的加气管，把低压加气阀杆顶开，制冷剂钢瓶的F22制冷剂气体和空调器制冷剂的气体接通，即可进行加注。

造成阀芯泄漏的原因是：加气管的顶针调整过长，把旁通气阀顶针顶进去后不能弹回，使阀芯不能复位。排除的方法是用专用空调器的钥匙插到加气阀芯内，给阀芯一个作用力，使阀芯弹簧弹出，即可排除阀芯漏气故障。

七、压缩机接线柱泄漏

压缩机接线柱泄漏，主要原因是空调使用时间比较长，压机线老化，漏电，接线柱之间发生打火造成的。卸下过流过热保护器外盖，如果看到压缩机接线柱周围有油迹，说明有漏点。

八、管路凹瘪泄漏

管路凹瘪泄漏多出现在家庭装修后。有的装修工人不懂制冷管路内有制冷剂；随便弯动，由于管路外有保温套，弯瘪后不容易被发现。管路凹瘪后，制冷剂漏掉，再次开机加氟，制冷系统出现两次截流症状。

九、四通换向阀泄漏

冷暖型空调器四通阀下面三根铜管夹角处泄漏较多，若发现夹角处有油迹，说明有漏点。修理的方法是：先用毛巾把夹角地记处油迹擦干净，并用洗涤灵检漏，把漏点用钢针作标记，然后放掉制冷剂，用湿毛巾把四通换向阀包扎冷却。焊接时，要根据自己的掌握火焰技术，对准漏点，当夹角达到焊接温度时，迅速点银焊条焊接。操作手法要快，争取焊接一次成功，试压不漏。

空调器“缺氟”的分析与防范

“缺氟”是由于泄漏引起的，是空调器普遍存在的一种故障。“缺氟”的判断方法、防范措施以及维修操作，是维修人员一项主要的职业技能，也是空调用户普遍关注的一个现实问题。

分体空调器普遍存在着不同程度的泄漏。其制冷系统各部分的连接方式既有焊接，又有螺纹联接，而螺纹联接是空调器“缺氟”的根本性原因，“缺氟”是不可避免的。但如何发现问题、解决问题，使“缺氟”降低到最低程度，是摆在空调维修人员面前的一项重要课题。

一、制冷系统正常运转的标志

将遥控器调到最低温度，使压缩机连续工作30分钟后，空调器应出现下述特征。

1. 室外机气管阀门（粗管阀门）应湿润或结露水，用手触摸有明显的凉感。
2. 室外机液管阀门（细管阀门）应干燥或湿润。
3. 室外排水软管应滴水流畅，而且随着室内相对湿度的增加，露点温度的升高，排水量也越大。
4. 室内机进、出风口温差在 8°C 以上。
5. 用钳形电流表测工作电流，应接近铭牌中的额定电流。
6. 从气管阀门的充氟口测量的压力应为 $0.45\text{—}0.5\text{MPa}$ 。

二、空调器“缺氟”后的现象

压缩机连续运转30分钟后，若制冷系统“缺氟”，会出现下述现象。

1、气管阀门发干，用手触摸没有明显的凉感。其原因是制冷剂不足导致蒸发器内的沸腾终结点提前，使该阀的制冷剂过热度增大，阀门的温度升高，大于室外空气的露点温度。

2、液管阀门结霜。其原因是“缺氟”导致液管内压力下降，沸点降低，使阀门温度低于冰点。

3、打开室内机面板，取下过滤网，可发现只有部分蒸发器结露或结霜。其原因是由于制冷剂不足，仅仅使部分蒸发器发生了沸腾吸热，使制冷面积相应减少。

4、室外机排风没有热感。其原因是制冷剂不足导致冷凝压力、冷凝温度都降低，排风湿度也随之降低。

5. 排水软管排水断断续续或根本不排水。其原因是蒸发器制冷面积减少，结露面积也减少，凝结水量降低。

6、室外机气、液阀门有油污，有油污就有泄漏。其原因是制冷剂与冷冻油有一定的互溶性，氟从漏点逸出后进入大气中，而油附着在漏点周围。

7、测量空调器的工作电流小于额定电流。其原因是制冷剂不足而使压缩机工作负荷减少，电流下降。

8、从室外机充氟口测量的压力低于0.45Mpa。其原因是制冷剂不足导致了蒸发压力下降。

另外，室外机任何一个阀门结霜都属不正常现象；只有液管阀门结霜说明“缺氟”严重；只有气管阀门结霜说明略微“缺氟”或环境温度过低；两个阀门都结霜说明系统有二次节流现象。

三、“缺氟”的原因及防范措施

1. 连接室内、外机紫管的铜喇叭口密封性差。主要是由于安装维修不当造成的，安装维修操作应注意以下事项：

- (1) 保证喇叭口部位的清洁度；
- (2) 涂抹冷冻油以避免划痕；
- (3) 旧管路扩喇叭口之前应退火处理；
- (4) 扩喇叭口前应刮磨管口毛边；

2. 充氟口的阀芯漏气。其主要原因是阀芯顶针周围有杂质或锥形橡胶密封圈老化。首先压下顶针，通过向外排氟来冲出杂质；若用洗涤剂检漏后仍有气泡出现，说明杂质未被冲出或密封圈老化变形，应启机收氟后清洗或更换阀芯。新阀芯密封圈要涂抹冷冻油，以提高其密封性能。

3、若气、液管阀门及充氟口的密封铜帽未拧紧或夹有杂质，也会导致泄漏。密封铜帽过脏应用四氯化碳或煤油清洗；旋紧前可涂抹冷冻油，以避免密封锥面的划伤，保证其密封性能；密封铜帽旋入的力度要适中，过大易造成脱扣，过小又不密封。

四、“补气”的操作

1. 用充氟软管连接制冷剂钢瓶、修理表和充氟口，排除软管内空气。
2. 启动压缩机，利用钢瓶与制冷系统压力差充入制冷剂气体（若制冷系统预先抽真空，应在停机状态下先充入制冷剂气体，待压力表指针不再升高时，再启机充氟）
3. 充氟过程中观察压力表指针变化。通过间断地充氮使压力表指针维持在0.45—0.5Mpa范围内。

4. 试运转30分钟后，空调器应出现上述的正常运转状态。

5. 停机后用洗涤灵检查各个泄漏疑点。若有气泡产生可适当拧紧相关螺母；仍有气泡产生，应给制冷系统收氟，参照上述操作规程进行“补漏”处理。

常用空调安装安全要求



对安装服务人员的安装质量调查中发现，在空调器安装作业中存在较严重的安全质量隐患，要求各分公司办事处通知所属网点，立即进行整改。

一. 空调安装作业中仍有部分服务人员无视公司要求，高空作业不带安全带；

二. 由于空调器的电源是220V或380V，因此安装人员必须进行正确的电气安装，注意以下几点：

1. 电源线或信号线严禁不用压线卡（电线头）固定后联接，否则会造成松动并产生打火现象。

2. 严禁不接地线或不在指定位置上接地线，否则会引起机器外壳带静电、漏电，使人容易触电，危及人身安全。

3. 严禁用普通螺钉代替专用螺钉，所有固定电线的螺钉必须拧紧；接插件必须牢固联接。

4. 严禁不严格按照（安装说明书）要求进行操作，不按照空调器上的线路图要求随意更改线路。不准偷工减料，否则空调器可能不能正常运转或制冷/制热效果差。例如：用线径小的电线替代，则空调器不启动或开机一会儿就停机；不按线路图接线，可能导致空调器不启动、烧坏电路板或室外机不受控制。

5. 严禁在安装空调器时不排空或让水等异物进入系统。否则，会影响空调器制冷/制热效果，使空调器的制冷/制热效果变差。

6. 严禁在安装室内外机时，不上或少上固定螺栓。室内外机安装必须牢固。否则，会因机器振动而产生较大噪音，甚至会从高空坠落，给人身安全带来隐患。

7. 严禁使用不符合标准的插头、插座及电源线；所有空调器的专用线路上都应装有空调开关、漏电保护等线路保护装置；特别是制冷量为5000W及以上的空凋器必须安装空气开关、漏电保护等装置；否则，可能会因为插头、插座、电线等发热而引发火灾；若没有相应的空气开关或漏电保护开关，会造成由机器故障或意外情况引起短路、漏电事故时，无法断开电源，造成火灾及人身伤亡事故。

8. 严禁在电源线或室内外机连接线不够长时，自行加接，必须更换整个电线；过长时，严禁缠绕成小圈，以免产生涡流发热；否则，可能会接触不良或因加长部分不符合要求而产生发热、打火，引发火灾，或漏电，危及人身安全。

9. 严禁用铜丝或导线代替保险管，保险管烧断应换同规格保险管；否则，保险管不起作用，使电路板失去了保护，容易烧坏电路。

10. 严禁在用户家中使用焊具作业

服务人员安全心得

空调服务这一工作由于其自身性质的关系，决定了其为顾客服务，因而万一发生了事故，除了本人之外对顾客也会造成损害，公司的信用也会受其影响，但该工作本身又常在条件较为恶劣的地方，因此在安全卫生方面，比在本公司工作时更应引起注意。请自觉遵守下述各种作业的一些心得，以防止灾害事故的发生。这样在安全卫生方面保持特别的注意，便能使日常工作保持良好的精神面貌。

-
- 1) 必须遵守顾客处的安全规则。
 - 2) 早晨精神饱满地进行早操，为一日的工作作好精神及肉体上的准备。
 - 3) 一直保持开始作业时的安全作业态度。
 - 4) 一直保持自己身体自己爱惜的态度。
 - 5) 不要将手放在口袋中。
 - 6) 打招呼时要精神饱满。

每日总结

- 首先不要忘记把安全作为第一的准备。
- 早点出发，信守诺言，心中要有公司代表的概念。
- 讲话开朗，有礼，行为要有节制。
- 勿留长发，服装整洁。
- 作业时要有一丝不苟的工作作风。
- 亲切、详细地说明，并耐心聆听顾客的意见。
- 当日的工作，当日完成。
- 工作后要进行清扫，离开要打招呼。
- 遵守安全运输规则，不断进行改善。
- 感谢一天的无事，来日亦继续努力。

6S的开展

- 1) 整理 撤去不要的物品。
- 2) 整顿 必要的物品在必要时要马上找到。
- 3) 清扫 清除垃圾污垢。
- 4) 清洁 保持工作场所的仪态整洁。
- 5) 团结 大家制定规则，大家遵守。
- 6) 士气 保持良好的工作气氛。

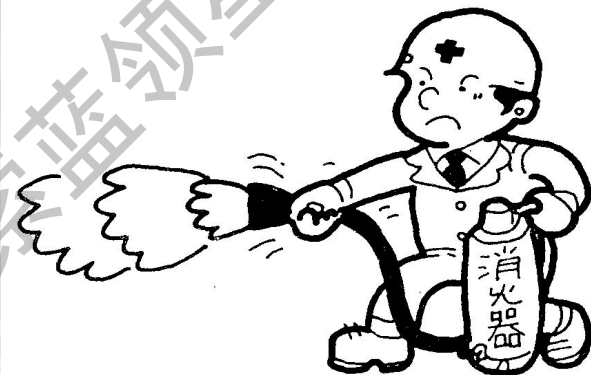
(5) 不要产生火花

- 压力开关，热起动试验时要安装防爆装置。



(2) 灭火器

- 作业时经常将灭火器放在较近的位置。



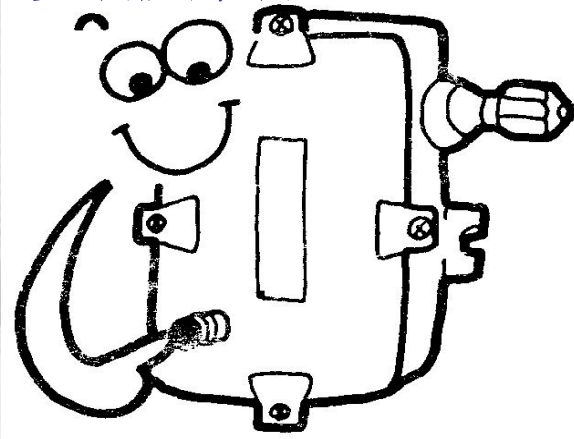
(3) 维修车的停靠

- 在特定维修车停靠场所，排气要设置防火网。
- 维修车要停靠在顾客的指定场所。不要在出入口处附近放消火栓。



(4) 不要产生火花

- 压力开关，热起动试验时要安装防爆装置。



2、高空作业

跌落灾害同触电一样很容易造成死亡事故，一般引起跌落的主要有以下工作场所：

- ①脚手架，梯子，栈桥等
- ②洞以及其它地板上的开口部
- ③屋顶



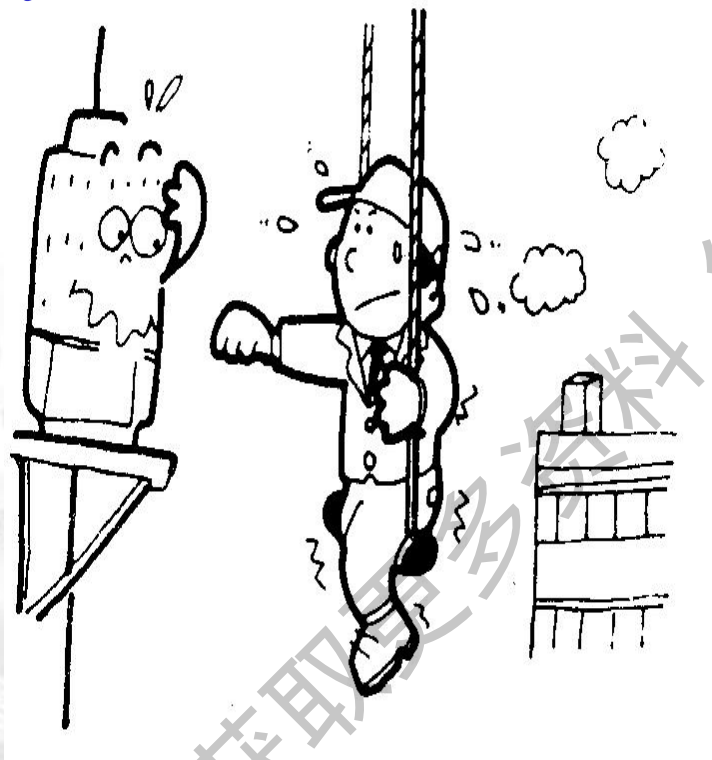
(1) 不要跌下，不要乱扔
·为了不使工具跌下，工具应放在工具袋中，并用绳子吊住放下。



(2) 不要打滑，不要踏脚过猛
·房顶，楼梯等较倾斜处请注意不要滑倒。



(3) 仅使用安全带
·在高空作业时必须配带安全带。

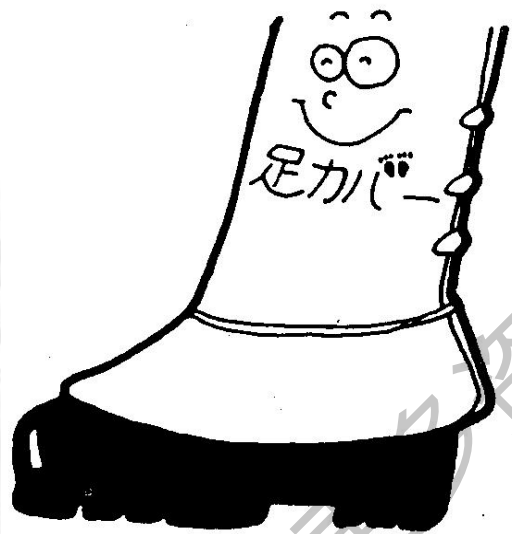


(4) 戴好工作帽
·高空作业时必须遵守这一规定。工厂，机械室，工地，屋顶等处当然也要戴好安全帽。



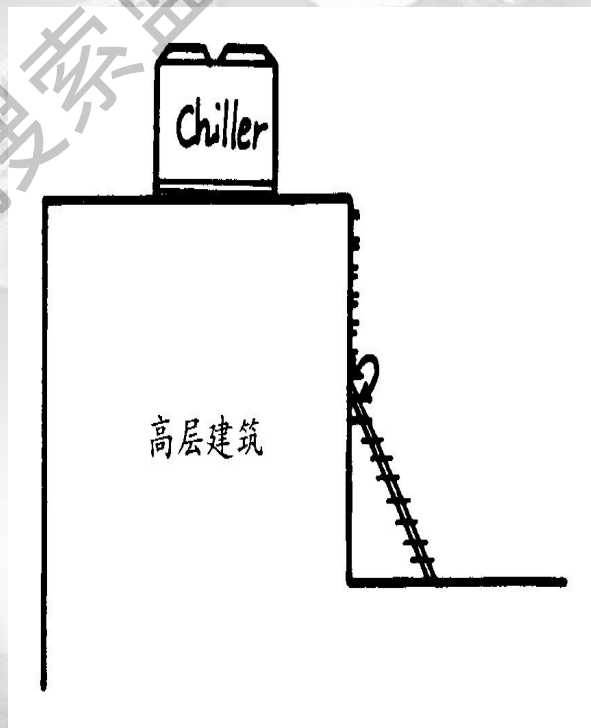
(5) 使用护足

·高空作业时，裤口处用护足包裹。



(6) 脚立的使用

·防止脚立跌落。



3、电气作业

同高电压电接触而引起触电的重大事故。

特别是在高空作业时不小心触电会引起跌落的重
大事故，所以必须十分注意。

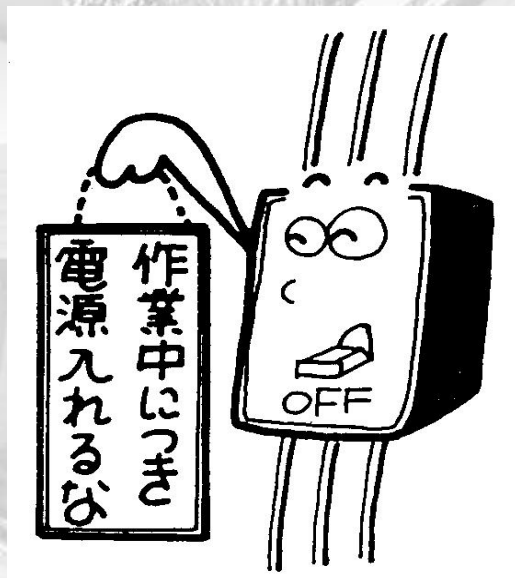


- (1) 首先就应切断电源
- 在确定电源已被切断后才开始作业。
- 必须征得顾各同意后才可进行通电，断电操作。

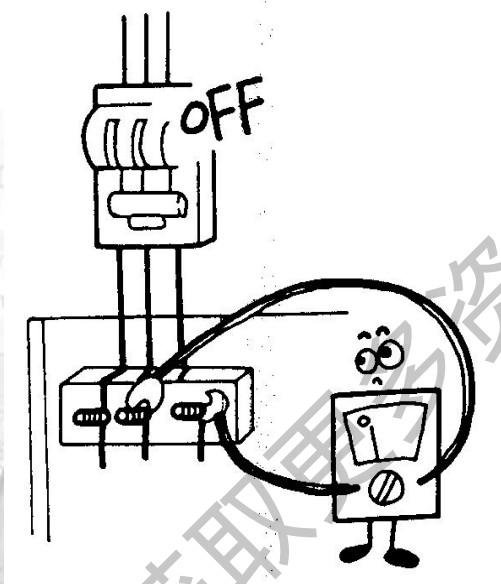


(2) 作业中的标示

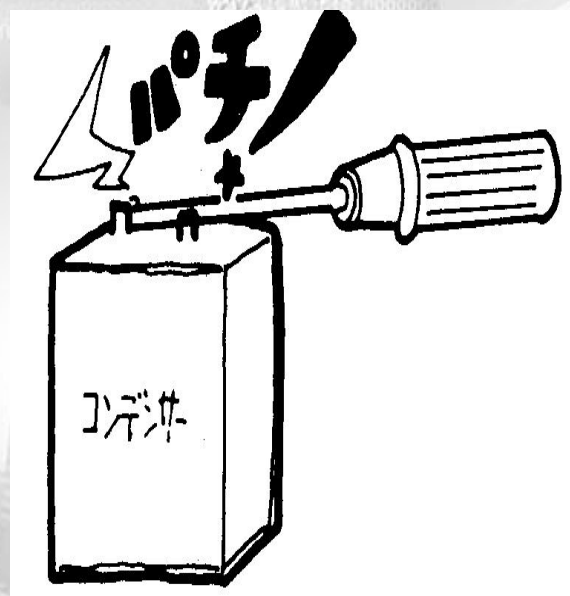
- 作业中必须在电源处挂上“作业中，请勿通电”的红色标志。



(3) 电源切断检查
作业时必须用万用表确认电源是否切断。

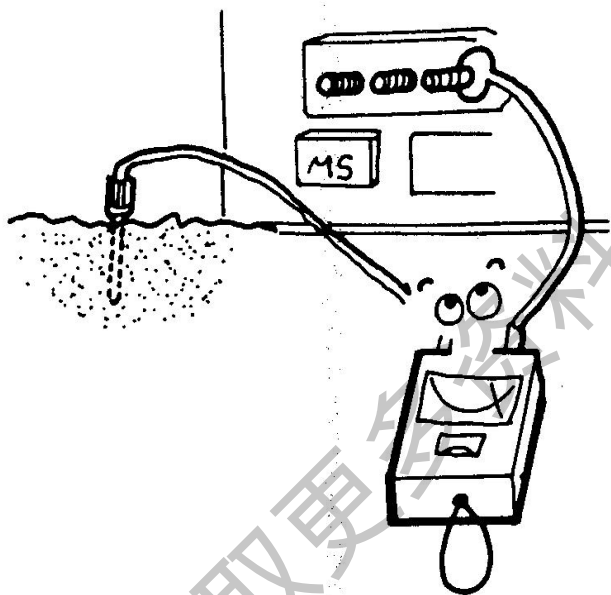


(4) 电容放电
·对于有电容的机器必须对电容放电后才开始回路的作业。



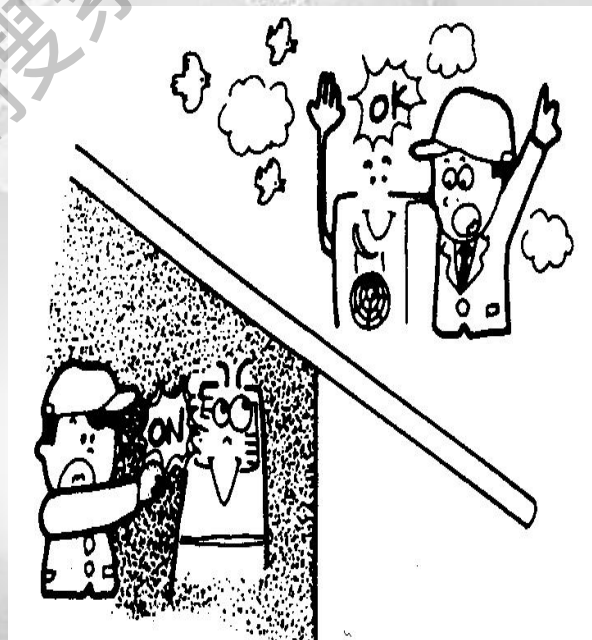
(5) 绝缘检查

- 首先通电时必须对绝缘情况进行检查。
- 不要赤手操作开关。



(6) 通电确认

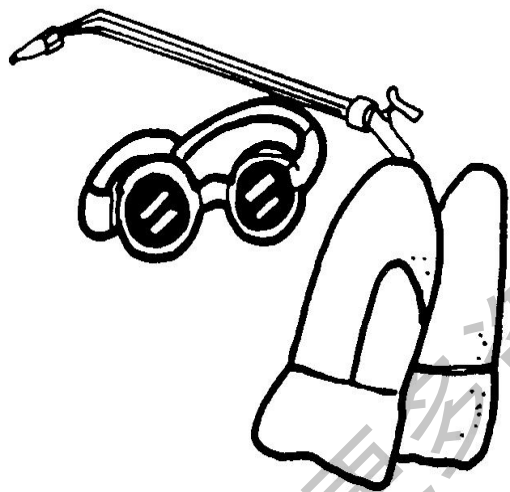
- 通电时必须同其它作业者共同确认后才行。



4、焊接作业（气焊、电焊）
必须征得顾客方面人员同意后才可进行带有火气的焊接作业。
除有作业认定的合格者外，其他人不可进行作业。



- (1) 穿戴保护用具
- 必须穿戴保护用具。
 - 电焊时必须佩带手套。

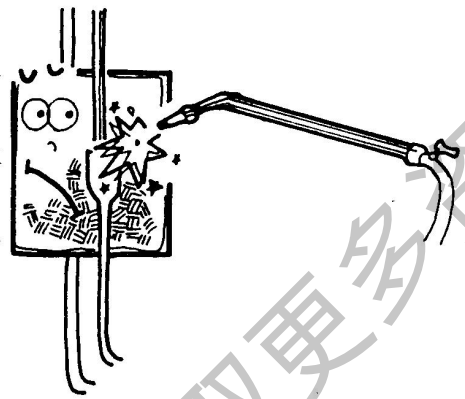


- (2) 无危险物、可燃物。
- 周围无危险物、可燃物的确认，消防龙头放置在较易得到的地方。



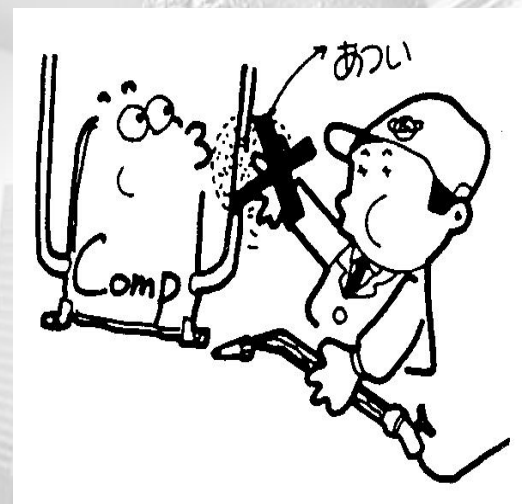
(3) 保养

·在可燃物的附近进行焊接时，要用不燃材（镀锡铁板，石棉等）保护。



(4) 细心的注意

·焊接后的对象在相当的时间时会保持高温，必须予以充分注意，此外焊接时飞溅的火星也必须进行确认。（后处理，必须进行防火的确认）



(5) 勿忘通风（排气）

- 在密闭的房间及闷罐中作业时，爆炸、火灾、缺氧中毒的危险率很高，必须十分注意通风排气的工作。
- 根据情况可采用、强制排气（风扇）等措施。
- 避免单独作业。



(6) 在含有氟利昂的场所不要进行焊接

·会产生十分危险的有毒气体，请充分保持气流畅通。



谢谢

微信搜索蓝领星球

获取更多资料

Hisense 海信

