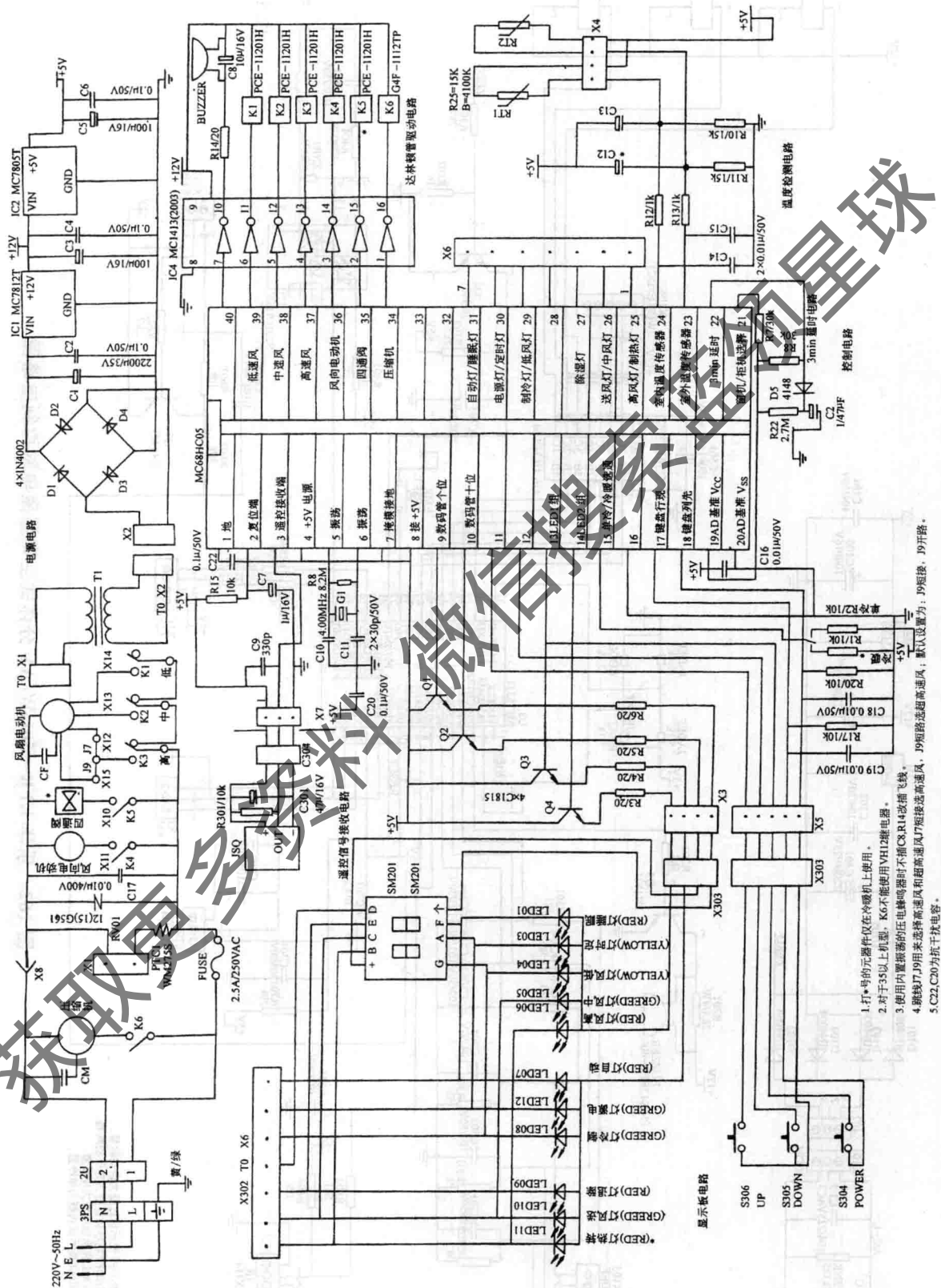


十一、科龙空调器系列控制电路图



1. 打*号的元器件仅在外置机上使用。
2. 对于55以上机型, K6不能使用VH12继电器。
3. 使用内置振荡的压电蜂鸣器时不插CX.R14谐振飞线。
4. 跳线J7J9用来选择高速风和超高速风J7短接选高速风, J9短接选超高速风; 默认位置为: J9短接, J9开路。
5. C22,C20为抗干扰电容。

图 163 科龙 KCR-25/BY 整体式空调器微电脑控制电路图