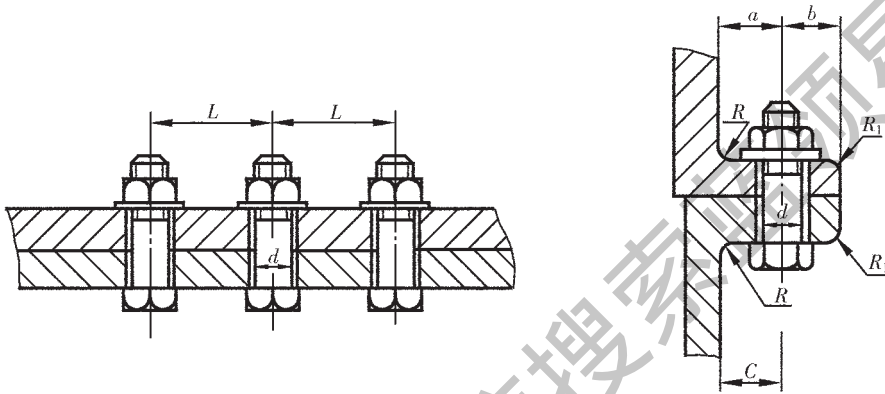


中国第一重型机械集团公司标准

## 螺栓的配置

JB/ZQ 4248-86  
代替 Q/ZB 143-73

mm

$d$	$a_{\min}$	$L_{\min}$	$b_{\min}$	$C_{\min}$	$R_{\max}$	$R_{1\max}$
6	13	22	13	12	5	3
8	14	28	14	13	5	3
10	15	32	16	14	5	4
12	18	43	20	17	5	4
16	22	50	24	21	5	5
20	25	60	28	24	8	5
24	30	66	32	27	10	6
30	35	85	38	33	10	6
36	42	100	45	40	10	8
42	48	120	50	46	12	8
48	55	140	58	54	12	10
56	62	160	65	60	16	10
64	75	180	78	70	16	12
76	86	220	90	82	16	12