

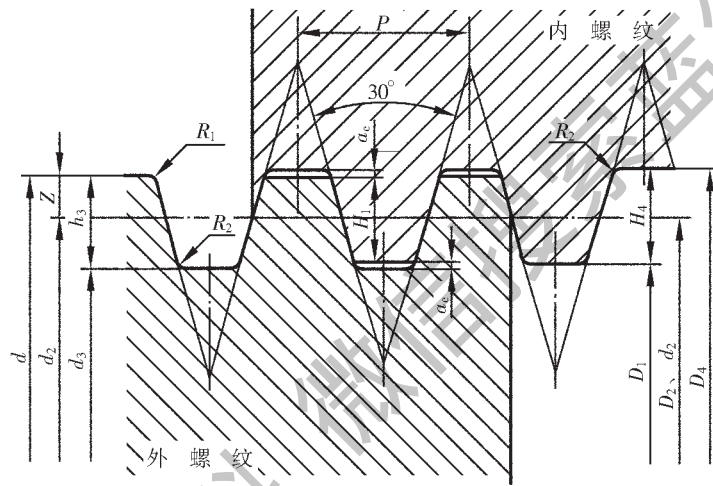
中国第一重型机械集团公司标准

## 梯形螺纹 基本尺寸

GB 5796.3-86  
代替 GB 784-65

本标准根据 GB 5796.1-86《梯形螺纹 牙型》和 GB 5796.2-86《梯形螺纹 直径与螺距系列》规定了梯形螺纹的基本尺寸。

本标准等效采用国际标准 ISO 2904-1977《ISO 米制梯形螺纹—基本尺寸》。



1 基本尺寸的名称、代号及关系式列于表 1

表 1

名 称	代 号	关 系 式
外螺纹大径	$d$	
螺距	$P$	
牙顶间隙	$a_c$	
基本牙型高度	$H_1$	$H_1=0.5 P$
外螺纹牙高	$h_3$	$h_3=H_1+a_c=0.5 P+a_c$
内螺纹牙高	$H_4$	$H_4=H_1+a_c=0.5 P+a_c$
牙顶高	$Z$	$Z=0.25 P=H_1/2$
外螺纹中径	$d_2$	$d_2=d-2Z=d-0.5 P$
内螺纹中径	$D_2$	$D_2=d-2Z=d-0.5 P$
外螺纹小径	$d_3$	$d_3=d-2h_3$
内螺纹小径	$D_1$	$D_1=d-2H_1=d-P$
内螺纹大径	$D_4$	$D_4=d+2a_c$
外螺纹牙顶圆角	$R_1$	$R_{1max}=0.5a_c$
牙底圆角	$R_2$	$R_{2max}=a_c$

注：零件图样中的梯形螺纹，除标注外，还需绘制放大图。

## 2 各直径基本尺寸列于表 2

表 2

mm

公称直径 $d$		螺 距 $P$	中 径 $d_2=D_2$	大 径 $D_4$	小 径	
第一系列	第二系列				$d_3$	$D_1$
8		1.5	7.250	8.300	6.200	6.500
	9	1.5	8.250	9.300	7.200	7.500
		2	8.000	9.500	6.500	7.000
10		1.5	9.250	10.300	8.200	8.500
		2	9.000	10.500	7.500	8.000
	11	2	10.000	11.500	8.500	9.000
		3	9.500	11.500	7.500	8.000
12		2	11.000	12.500	9.500	10.000
		3	10.500	12.500	8.500	9.000
	14	2	13.000	14.500	11.500	12.000
		3	12.500	14.500	10.500	11.000
16		2	15.000	16.500	13.500	14.000
		4	14.000	16.500	11.500	12.000
	18	2	17.000	18.500	15.500	16.000
		4	16.000	18.500	13.500	14.000
20		2	19.000	20.500	17.500	18.000
		4	18.000	20.500	15.500	16.000
	22	3	20.500	22.500	18.500	19.000
		5	19.500	22.500	16.500	17.000
		8	18.000	23.000	13.000	14.000
24		3	22.500	24.500	20.500	21.000
		5	21.500	24.500	18.500	19.000
		8	20.000	25.000	15.000	16.000
	26	3	24.500	26.500	22.500	23.000
		5	23.500	26.500	20.500	21.000
		8	22.000	27.000	17.000	18.000
28		3	26.500	28.500	24.500	25.000
		5	25.500	28.500	22.500	23.000
		8	24.000	29.000	19.000	20.000
	30	3	28.500	30.500	26.500	27.000
		6	27.000	31.000	23.000	24.000
		10	25.000	31.000	19.000	20.000
32		3	30.500	32.500	28.500	29.000
		6	29.000	33.000	25.000	26.000
		10	27.000	33.000	21.000	22.000

续表 2

mm

公称直径 $d$		螺 距 $P$	中 径 $d_2=D_2$	大 径 $D_4$	小 径	
第一系列	第二系列				$d_3$	$D_1$
	34	3	32.500	34.500	30.500	31.000
		6	31.000	35.000	27.000	28.000
		10	29.000	35.000	23.000	24.000
36		3	34.500	36.500	32.500	33.000
		6	33.000	37.000	29.000	30.000
		10	31.000	37.000	25.000	26.000
	38	3	36.500	38.500	34.500	35.000
		7	34.500	39.000	30.000	31.000
		10	33.000	39.000	27.000	28.000
40		3	38.500	40.500	36.500	37.000
		7	36.500	41.000	32.000	33.000
		10	35.000	41.000	29.000	30.000
	42	3	40.500	42.500	38.500	39.000
		7	38.500	43.000	34.000	35.000
		10	37.000	43.000	31.000	32.000
44		3	42.500	44.500	40.500	41.000
		7	40.500	45.000	36.000	37.000
		12	38.000	45.000	31.000	32.000
	46	3	44.500	46.500	42.500	43.000
		8	42.000	47.000	37.000	38.000
		12	40.000	47.000	33.000	34.000
48		3	46.500	48.500	44.500	45.000
		8	44.000	49.000	39.000	40.000
		12	42.000	49.000	35.000	36.000
	50	3	48.500	50.500	46.500	47.000
		8	46.000	51.000	41.000	42.000
		12	44.000	51.000	37.000	38.000
52		3	50.500	52.500	48.500	49.000
		8	48.000	53.000	43.000	44.000
		12	46.000	53.000	39.000	40.000
	55	3	53.500	55.500	51.500	52.000
		9	50.500	56.000	45.000	46.000
		14	48.000	57.000	39.000	41.000
60		3	58.500	60.500	56.500	57.000
		9	55.500	61.000	50.000	51.000
		14	53.000	62.000	44.000	46.000
	65	4	63.000	65.500	60.500	61.000
		10	60.000	66.000	54.000	55.000
		16	57.000	67.000	47.000	49.000

续表 2

mm

公称直径 $d$		螺 距 $P$	中 径 $d_2=D_2$	大 径 $D_4$	小 径	
第一系列	第二系列				$d_3$	$D_1$
70		4	68.000	70.500	65.500	66.000
		10	65.000	71.000	59.000	60.000
		16	62.000	72.000	52.000	54.000
	75	4	73.000	75.500	70.500	71.000
		10	70.000	76.000	64.000	65.000
		16	67.000	77.000	57.000	59.000
80		4	78.000	80.500	75.500	76.000
		10	75.000	81.000	69.000	70.000
		16	72.000	82.000	62.000	64.000
	85	4	83.000	85.500	80.500	81.000
		12	79.000	86.000	72.000	73.000
		18	76.000	87.000	65.000	67.000
90		4	88.000	90.500	85.500	86.000
		12	84.000	91.000	77.000	78.000
		18	81.000	92.000	70.000	72.000
	95	4	93.000	95.500	90.500	91.000
		12	89.000	96.000	82.000	83.000
		18	86.000	97.000	75.000	77.000
100		4	98.000	100.500	95.500	96.000
		12	94.000	101.000	87.000	88.000
		20	90.000	102.000	78.000	80.000
	110	4	108.000	110.500	105.500	106.000
		12	104.000	111.000	97.000	98.000
		20	100.000	112.000	88.000	90.000
120		6	117.000	121.000	113.000	114.000
		14	113.000	122.000	104.000	106.000
		22	109.000	122.000	96.000	98.000
	130	6	127.000	131.000	123.000	124.000
		14	123.000	132.000	114.000	116.000
		22	119.000	132.000	106.000	108.000
140		6	137.000	141.000	133.000	134.000
		14	133.000	142.000	124.000	126.000
		24	128.000	142.000	114.000	116.000
	150	6	147.000	151.000	143.000	144.000
		16	142.000	152.000	132.000	134.000
		24	138.000	152.000	124.000	126.000
160		6	157.000	161.000	153.000	154.000
		16	152.000	162.000	142.000	144.000
		28	146.000	162.000	130.000	132.000

续表 2

mm

公称直径 $d$		螺 距 $P$	中 径 $d_2=D_2$	大 径 $D_4$	小 径	
第一系列	第二系列				$d_3$	$D_1$
	170	6	167.000	171.000	163.000	164.000
		16	162.000	172.000	152.000	154.000
		28	156.000	172.000	140.000	142.000
180		8	176.000	181.000	171.000	172.000
		18	171.000	182.000	160.000	162.000
		28	166.000	182.000	150.000	152.000
	190	8	186.000	191.000	181.000	182.000
		18	181.000	192.000	170.000	172.000
		32	174.000	192.000	156.000	158.000
200		8	196.000	201.000	191.000	192.000
		18	191.000	202.000	180.000	182.000
		32	184.000	202.000	166.000	168.000
	210	8	206.000	211.000	201.000	202.000
		20	200.000	212.000	188.000	190.000
		36	192.000	212.000	172.000	174.000
220		8	216.000	221.000	211.000	212.000
		20	210.000	222.000	198.000	200.000
		36	202.000	222.000	182.000	184.000
	230	8	226.000	231.000	221.000	222.000
		20	220.000	232.000	208.000	210.000
		36	212.000	232.000	192.000	194.000
240		8	236.000	241.000	231.000	232.000
		22	229.000	242.000	216.000	218.000
		36	222.000	242.000	202.000	204.000
	250	12	244.000	251.000	237.000	238.000
		22	239.000	252.000	226.000	228.000
		40	230.000	252.000	208.000	210.000
260		12	254.000	261.000	247.000	248.000
		22	249.000	262.000	236.000	238.000
		40	240.000	262.000	218.000	220.000
	270	12	264.000	271.000	257.000	258.000
		24	258.000	272.000	244.000	246.000
		40	250.000	272.000	228.000	230.000
280		12	274.000	281.000	267.000	268.000
		24	268.000	282.000	254.000	256.000
		40	260.000	282.000	238.000	240.000
	290	12	284.000	291.000	277.000	278.000
		24	278.000	292.000	264.000	266.000
		44	268.000	292.000	244.000	246.000
300		12	294.000	301.000	287.000	288.000
		24	288.000	302.000	274.000	276.000
		44	278.000	302.000	254.000	256.000