

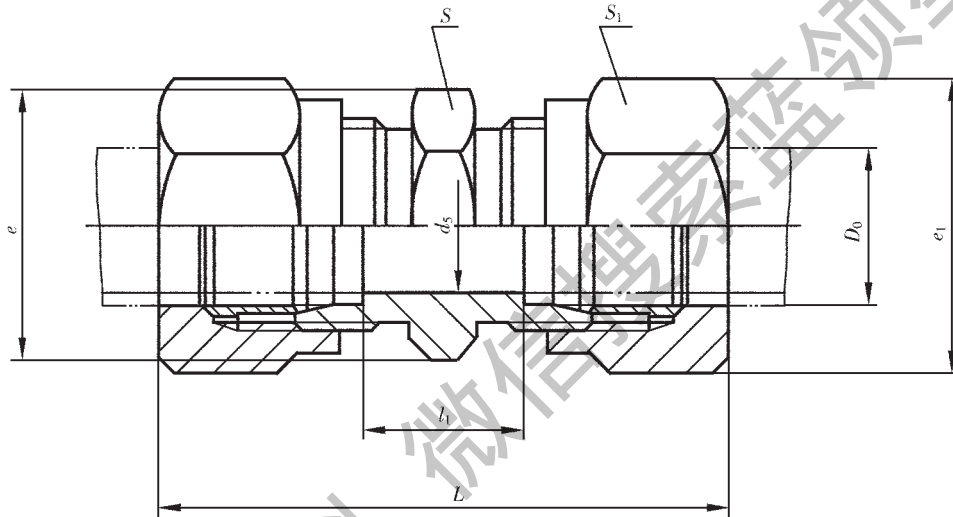
中国第一重型机械集团公司标准

卡套式直通管接头

GB 3737.1-83

材料：装配件

本标准规定了卡套式直通管接头，适用于油、气及一般腐蚀性介质的管路系统。



标记示例：

公称压力 G 级，管子外径 D_0 为 14 mm 的卡套式直通管接头：

管接头 G14；备注栏注：GB 3737.1-83

mm

代 号	公称压力 (MPa)	管子外径 D_0	d_s	l_1	$L \approx$	扳手尺寸		e	e_1	重 量 (kg/100 件)					
						S	S_1								
	G (25)	4	3	9	40	13	15	15	17.3	2.59					
		5	3.5												
GB 3737.1.01.00		6	4	12.4	47						16				
GB 3737.1.02.00		8	6	18	57	15	18	17.3	20.8	6.49					
GB 3737.1.03.00		10	8		58	18	21	20.8	24.2	8.21					
GB 3737.1.04.00		12	10	19	59	21	24	24.2	27.7	10.8					
GB 3737.1.05.00		14	12												
		16	14	20	62	24	27	27.7	31.2	16.1					
GB 3737.1.06.00		18	15			27	30	31.2	34.6	20.3					
		20	17			30	34	34.6	39.3	25.3					
GB 3737.1.07.00		22	19	27	75	34	36	39.3	41.6	33.6					
		25	22		77										
GB 3737.1.08.00		28	24	29	80	41	41	47.3	47.3	46.1					
		32	27		83										
GB 3737.1.09.00		34	30	85	83	46	50	53.1	57.7	71.3					
		40	34								50	55	57.7	63.5	84.4
GB 3737.1.10.00		42	36								55	60	63.5	69.3	104

注：① 有▲者允许选用。

② 表面氧化（或磷化）处理。

③ 钢管应选用 GB/T 3639 规定的退火状态冷拔无缝钢管，材料为 20 号钢。

④ 技术条件按 GB 3765-83 的规定。