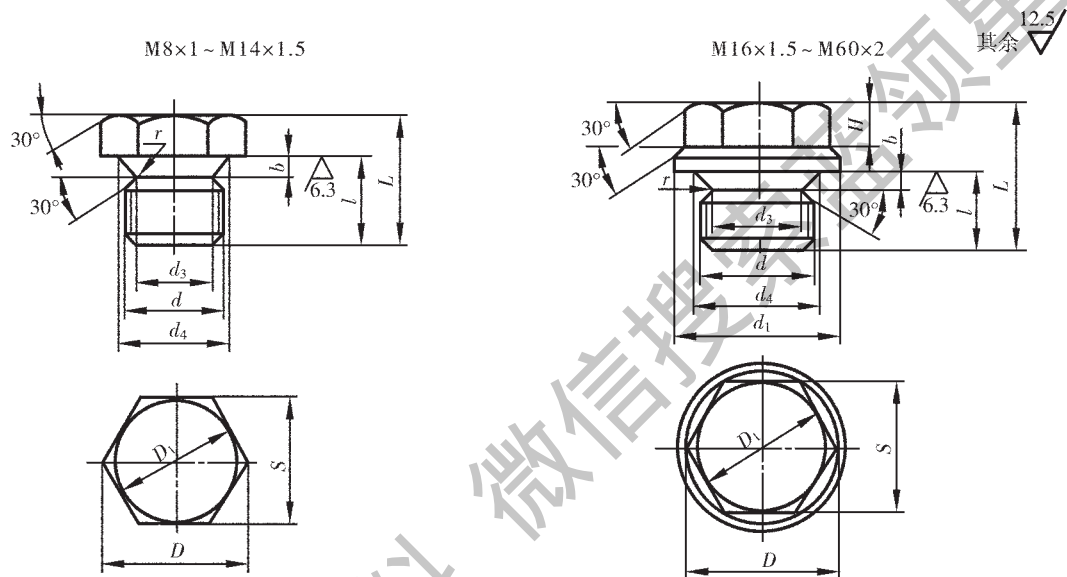


中国第一重型机械集团公司标准

外六角螺塞 (PN=31.5 MPa)

JB 1000-77
代替 JB 1000-67

材料: 35



标记示例:

螺纹直径 $d=18$ mm、螺距 $P=1.5$ mm 的外六角螺塞:

螺塞 M18×1.5; 备注栏注: JB 1000-77

mm

代号	d	d_1	d_3	d_4	b	H	l	L	r	D	S		重量 (kg)		
											基本尺寸	极限偏差			
JB 1000.01	M8×1	-	6.4	8.3	2	-	8	13	1	18.5	16	0	0.010		
JB 1000.02	M10×1	-	8.4	10.3		-		14				-0.24		0.017	
JB 1000.03	M12×1.5	-	9.7	12.3	3	-	12	19	1.5	20.8	18	0	0.025		
JB 1000.04	M14×1.5	-	11.7	14.3		-		22					0.032		
JB 1000.05	M16×1.5	22	13.7	16.3		7		25					0.040		
JB 1000.06	M18×1.5	25	15.7	18.3	3.5	7	14	29	2	25.4	21	-0.28	0.053		
JB 1000.07	M22×1.5	30	19.7	22.3									16	25	0.085
JB 1000.08	M27×2	35	24	27.3									18	29	0.210
JB 1000.09	M33×2	42	30	33.3	3.5	10	18	34	2	31.2	27	0	0.230		
JB 1000.11	M42×2	53	39	42.3									20	41	0.474
JB 1000.12	M48×2	60	45	48.3									22	43	0.640
JB 1000.13	M60×2	74	57	60.3	18	26	51	57.7	50	-0.34	1.120				

注: ① 技术条件按 JB 1003-77 的规定。

② 全部 \blacktriangle 。