

中国第一重型机械集团公司标准

## 快换接头

YZB 342-2002  
代替 JB/ZQ 4434-86

材料：装配件

本标准适用于介质温度为 $-20\sim+80\text{ }^{\circ}\text{C}$ ，以油、气为介质的管路系统中两端开闭式快换接头。型式和尺寸见图 1 和表 1；图 2 为快速防尘接头的型式。

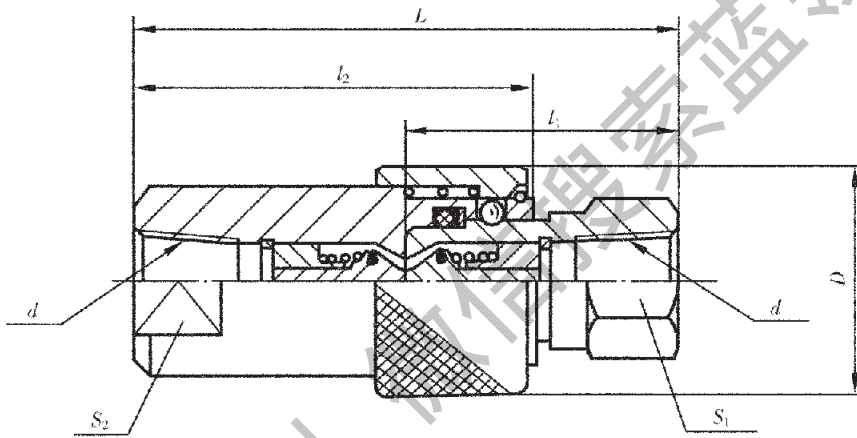


图 1

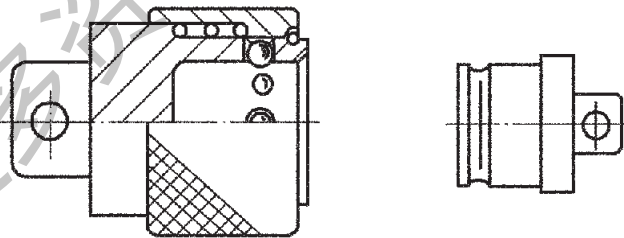


图 2

标记示例：

- a) 型号规格为 XC100-04 的快换接头：  
快换接头 XC100-04；备注栏注：YZB342-2002
- b) 型号规格为 XC100-04，带快速防尘接头的快换接头：  
快换接头 XC100-04 带防尘接头；备注栏注：YZB342-2002

表 1

mm

型号规格	公称压力 MPa	$d$	$D$	$L$	$l_1$	$l_2$	$S_1$	$S_2$	重量 kg
XC100-04	21	Rc $\frac{1}{4}$	30	72	36	54	19	21	0.21
XC100-06		Rc $\frac{3}{8}$	32	82	41	59	23	23	0.28
XC100-08		Rc $\frac{1}{2}$	40	95	48	70	26	29	0.49
XC100-12		Rc $\frac{3}{4}$	48	115	57	85	35	35	0.74
XC100-16		Rc1	55	140	70	103	41	41	1.11
XC100-20	18	Rc1 $\frac{1}{4}$	68	156	78	121	50	50	2.02
XC100-24	16	Rc1 $\frac{1}{2}$	79	156	78	125	58	58	2.80
XC100-32	12	Rc2	118	203	101	166	71	71	5.82
XC100-40	8	Rc2 $\frac{1}{2}$	138	242	121	179	90	90	9.46
XC105-04	21	Rc $\frac{1}{4}$	29	77	41	57.5	19	22	0.21
XC105-06		Rc $\frac{3}{8}$	32	87	46.5	62	24	24	0.28
XC105-08		Rc $\frac{1}{2}$	40	101.5	54	78.5	27	30	0.49
XC105-12		Rc $\frac{3}{4}$	50	119	63	90	36	36	0.74
XC105-16		Rc1	60	150	79	114.5	41	46	1.11

注：型号规格 XC100-04~40 的材质为钢；型号规格 XC105-04~16 的材质为不锈钢。

注：全部▲。