

中国第一重型机械集团公司标准

接头式压注油杯

JB/T 7940.2-95
代替 GB 1153-89

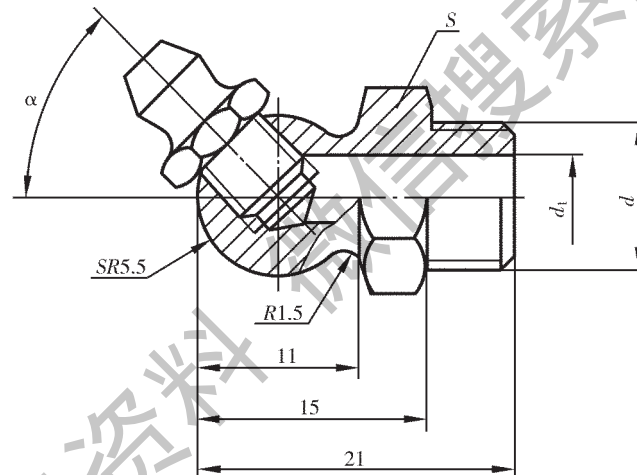
1 主题内容与适用范围

本标准规定了接头式压注油杯的型式与尺寸。

本标准适用于各种机械设备及汽车、船舶等用的润滑脂压注油杯。

2 型式与尺寸

型式与尺寸按下图及下表的规定。



标记示例：

连接螺纹 M10×1，45°接头式压注油杯：

油杯 45° M10×1；备注栏注：JB/T 7940.2-95

mm

d	d ₁	α	S		直通式压注油杯 (按 JB/T 7940.1)	单件重量 kg
			基本尺寸	极限偏差		
M6	3	45°, 90°	11	0 -0.22	M6	0.034
M8×1	4					0.045
M10×1	5					0.056

注：技术条件按 JB/T 7940.7 的规定。