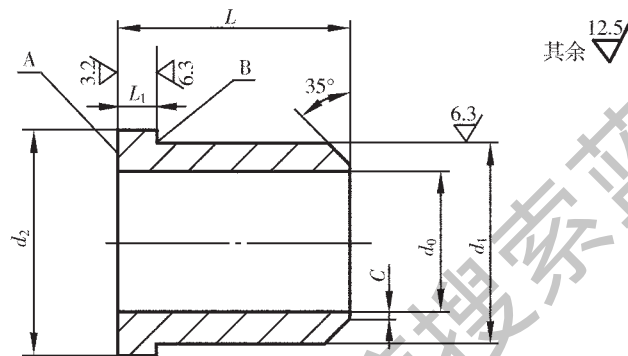


中国第一重型机械集团公司标准

## 焊接式管接头接管

JB 2099-77

材料：20



标记示例：

管子外径  $D_0$  28 mm 的焊接式管接头接管：

接管 28；备注栏注：JB 2099-77

mm

代号	管子 外径 $D_0$	$d_0$	$d_1$		$d_2$		$L$	$L_1^{+0.20}_0$	$C$	重量 (kg)≈	
			尺寸	极限偏差	尺寸	极限偏差					
JB 2099.01	6	3	7.5	-0.10 -0.30	10	0 -0.36	20	3.5	0.5	0.0058	
JB 2099.02	10	6	11	-0.12 -0.36	14	0 -0.43	24	4.5		0.0143	
JB 2099.03	14	10	16	-0.14 -0.42	20	0 -0.52	28	5	1.0	0.0425	
JB 2099.04	18	12	19		24.5		32	6		6	0.0521
JB 2099.05	22	15	22		27.5	35	6				0.0600
JB 2099.06	28	20	28		33						38
JB 2099.07	34	25	34	-0.17 -0.50	39	0 -0.62	40	1.5	0.136		
JB 2099.08	42	32	42		49		40		0.206		
JB 2099.09	50	36	50		57	44	7		0.354		

注：① 技术条件按 JB 1003-77 的规定。

② 全部  $\blacktriangleleft$ 。

③ 表面氧化（或磷化）处理。