

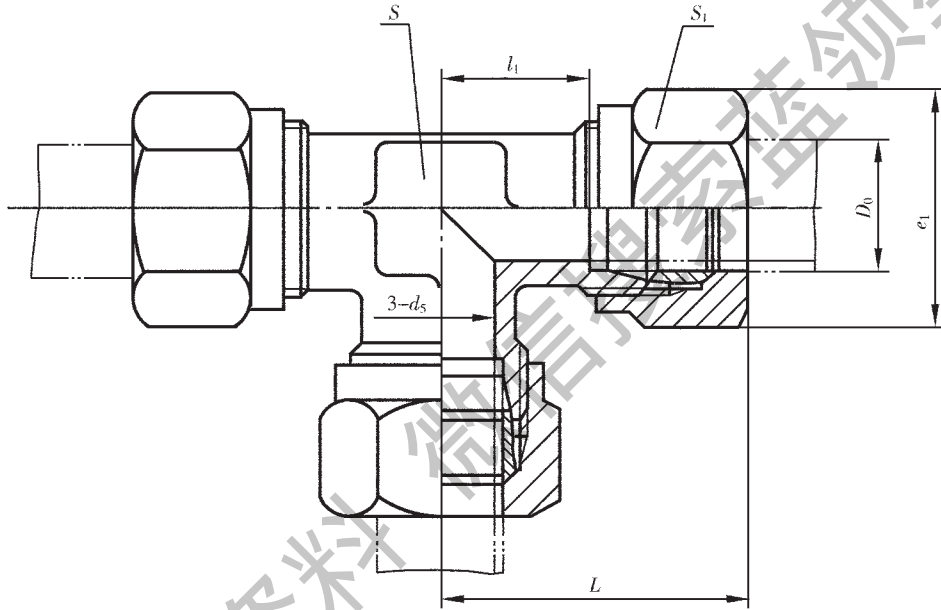
中国第一重型机械集团公司标准

## 卡套式三通管接头

GB 3745.1-83

材料：装配件

本标准规定了卡套式三通管接头，适用于油、气及一般腐蚀性介质的管路系统。



标记示例：

公称压力 G 级，管子外径  $D_0$  为 14 mm 的卡套式三通管接头：

管接头 G14；备注栏注：GB 3745.1-83

mm

代 号	公称压力 (MPa)	管子外径 $D_0$	$d_s$	$l_1$	$L \approx$	扳手尺寸		$e_1$	重量 (kg/100 件)
						S	$S_1$		
	G (25)	4	3	12	27	8	15	17.3	4.13
		5	3.5						
GB 3745.1.01.00		6	4	13	31	10	16	18.5	6.94
GB 3745.1.02.00		8	6	17.5	35	11	18	20.8	10.2
GB 3745.1.03.00		10	8	18.5	39	15	21	24.2	14.3
GB 3745.1.04.00		12	10	20	40		24	27.7	18.2
GB 3745.1.05.00		14	12	21	41	18	27	31.2	21.0
		16	14	23	44	21			
GB 3745.1.06.00		18	15		45	30	34.6	33.6	
		20	17	25.5	49	24	34	39.3	44.7
GB 3745.1.07.00		22	19	28.5	53	27	36	41.6	53.4
		25	22	31	56	30	41	47.3	70.7
GB 3745.1.08.00		28	24			34			77.2
		32	27	36	63	41	50	57.7	121
GB 3745.1.09.00		34	30			46			122
		40	34	39.5	68	46	55	63.5	146
GB 3745.1.10.00		42	36				50	60	69.3

注：① 有▲者允许选用。

② 表面氧化（或磷化）处理。

③ 钢管应选用 GB/T 3639 规定的退火状态冷拔无缝钢管，材料为 20 号钢。

④ 技术条件按 GB 3765-83 的规定。