



中华人民共和国国家标准

GB/T 6882—2008/ISO 3745:2003
代替 GB/T 6882—1986

声学 声压法测定噪声源声功率级 消声室和半消声室精密法

Acoustics—Determination of sound power levels of
noise sources using pressure—Precision methods
for anechoic and hemi-anechoic rooms

(ISO 3745:2003, IDT)

2008-07-02 发布

2009-02-01 实施

中华人民共和国国家质量监督检验检疫总局
中国国家标准化管理委员会

发布

“制冷百家” 微信公众号

汇聚制冷界、暖通界百余名专家学者倾力打造的
平台，物性查询、论文分享，定时推送最新技术

目 次

前言	III
引言	IV
1 范围	1
2 规范性引用文件	1
3 术语和定义	1
4 测量不确定度	4
5 测试室要求	5
5.1 概述	5
5.2 测试室适用性要求	5
5.3 背景噪声要求	6
5.4 温度要求	6
5.5 湿度修正	6
6 仪器	6
6.1 概述	6
6.2 校准	6
7 被测声源的安装和运行	6
7.1 概述	6
7.2 声源位置	6
7.3 声源安装	6
7.4 辅助设备	7
7.5 被测声源的运行	7
8 用于测定声功率级的声压级测量	7
8.1 概述	7
8.2 测量表面	7
8.3 传声器位置	8
8.4 测量条件	9
8.5 测量数据	9
8.6 背景噪声级的修正	9
8.7 表面声压级的计算	10
9 用于测定声能量级的单一事件声压级测量	11
10 声功率级和声能量级的计算	11
10.1 声功率级	11
10.2 声能量级	12
11 记录内容	12
11.1 概述	12
11.2 被测声源	13
11.3 声学环境	13
11.4 仪器	13

11.5 声学数据	13
12 报告内容	13
附录 A (规范性附录) 鉴定消声室和半消声室的一般方法	14
附录 B (规范性附录) 确定噪声源声功率级的消声室和半消声室的另一种鉴定方法	18
附录 C (规范性附录) 自由场中传声器位置阵列	19
附录 D (规范性附录) 反射面上方自由场中传声器位置阵列	20
附录 E (规范性附录) 半自由场中传声器的同轴圆形路径	22
附录 F (规范性附录) 半自由场中传声器的子午弧线路径	23
附录 G (规范性附录) 半自由场中传声器的螺旋线路径	25
附录 H (规范性附录) 从 1/3 倍频带声功率级计算 A 计权声功率级	26
附录 I (规范性附录) 计算指向性指数和指向性因数	27
附录 J (资料性附录) 测量不确定度	28
附录 K (资料性附录) 测试室设计导则	31
参考文献	32



“制冷百家”

物性查询, 论文查看, 制冷、暖通最好的微信公众号, 关注送论文资料

前 言

本标准是声压法测定噪声源声功率级的系列标准之一。

本标准等同采用 ISO 3745:2003《声学 声压法测定噪声源声功率级 消声室和半消声室精密法》，对 GB/T 6882—1986 进行修订。

本标准与 GB/T 6882—1986 比较，增加了以下内容：

- 对鉴定声源指向性进行了严格限制；
- 声能量级的测定；
- 对特定噪声使用的消声室和半消声室的鉴定方法；
- 半消声室精密法增加了测点；
- 半自由场中传声器的子午线路径；
- 半自由场中传声器的螺旋线路径；
- 由 1/3 倍频带声功率级计算 A 计权声功率级；
- 对测量不确定度的分析。

本标准的附录 A～附录 I 为规范性附录；附录 J、附录 K 为资料性附录。

本标准由中国科学院提出。

本标准由全国声学标准化技术委员会(SAC/TC 17)归口。

本标准主要起草单位：中国科学院声学研究所、南京大学。

本标准主要起草人：章汝威、孙广荣、吕亚东。

本标准所代替历次版本发布情况为：

- GB/T 6882—1986。

引 言

本标准是 GB/T 14367 有关声压法测定噪声源声功率级的系列标准之一,该系列标准规定了测定机器、设备及其附件的声功率级的各种方法。使用本系列标准时,需要根据测试目的和条件,选择 GB/T 14367 系列中最合适的一种方法。GB/T 19052—2003 和 GB/T 14367 对如何选择合适的标准提供了指导。GB/T 14367 系列仅仅给出关于被测声源运行和安装的一般原则,对于特定类型的机器或设备,其运行和安装条件有特殊要求的,如果有相应的噪声测试规范,可参考其规范进行测试。

本标准规定了应用具有特定声学性能的消声室或半消声室来测定声源辐射声功率的实验室方法。本标准规定的方法仅仅适用于特定实验室中的室内测量。

本标准规定的实验室方法不仅用于测定声功率级,还可以测定声源的声能量级,对单个猝发声或瞬时声,声功率级不能定义,需要应用声能量来说明这样时间历程的发射声。未来修订 GB/T 14367 系列中的其他标准时,将考虑声能量级的应用。

本标准在测定声功率级或声能量级时,要考虑气象条件。对 1 级测量,尤应如此。

声学 声压法测定噪声源声功率级 消声室和半消声室精密法

1 范围

本标准规定了在消声室和半消声室中测量包围噪声源的测量表面上的声压级,从而确定噪声源的声功率级或声能量级的测量方法。它给出了对测试环境和仪器的要求,同时给出了由测得的表面声压级计算其声功率级或声能量级的方法,保证所得到的结果具有1级准确度。

本标准规定的方法适用于所有类型噪声源的测量。

噪声源可以是设备、机器、组件或附件。可测量声源的最大尺寸取决于测量包络面假想球(或半球)的半径。

2 规范性引用文件

下列文件中的条款通过本标准的引用而成为本标准的条款。凡是注日期的引用文件,其随后所有的修改单(不包括勘误的内容)或修订版均不适用于本标准,然而,鼓励根据本标准达成协议的各方研究是否可使用这些文件的最新版本。凡是不注日期的引用文件,其最新版本适用于本标准。

GB/T 3241—1998 倍频程和分数倍频程滤波器(eqv IEC 61260:1995)

GB/T 3947—1996 声学名词术语

GB/T 14573.1—1993 声学 确定和检验机器设备规定的噪声辐射值的统计学方法 第一部分:概述与定义(neq ISO 7574-1:1985)

GB/T 14573.4—1993 声学确定和检验机器设备规定的噪声辐射值的统计方法 第四部分:成批机器标牌值的确定和检验方法(neq ISO 7574-4:1985)

GB/T 17247.1—2000 声学 户外声传播的衰减 第1部分:大气声吸收的计算(eqv ISO 9613-1:1993)

JJF 1059—1999 测量不确定度评定与表示

IEC 60942:2003 电声 声校准器

IEC 61672-1:2002 电声 声级计 第1部分:技术要求

3 术语和定义

下列术语和定义适用于本标准。

3.1

瞬时声压 instantaneous sound pressure

$p(t)$

在某空间点和指定频带,由于有声波存在时,而引起的某特定时刻叠加在大气静压上的脉动压力值。

注:单位为帕[斯卡](Pa)。

3.2

声压 sound pressure

p

在一段时间内瞬时声压的方均根值。

注:单位为帕[斯卡](Pa)。

3.3

声压级 sound pressure level

L_p

瞬时声压平方与基准声压($p_0 = 2 \times 10^{-5}$ Pa)平方之比的以 10 为底的对数的 10 倍。

$$L_p = 10 \lg \frac{p^2}{p_0^2} \dots\dots\dots (1)$$

注 1: 声压级单位为分贝 (dB)。

注 2: 要指明所用的频率计权或频带宽度和时间计权。例如: 具有 S(慢)时间计权的 A 计权声压级是 L_{pAS} 。

3.3.1

时间平均声压级 time-averaged sound pressure level

L_{peqT}

在测量时间间隔内, 稳态声或脉动声的平均声压级。即在指定时间间隔 T 内, 瞬时声压的时间均方与基准声压的平方之比的以 10 为底的对数的 10 倍, 单位为 dB。

$$L_{peqT} = 10 \lg \left[\frac{1}{T} \int_0^T \frac{p^2(t)}{p_0^2} dt \right] \dots\dots\dots (2)$$

注: 通常省略下标“eq”和“T”, 因时间平均声压级需要在一确定的测量时间间隔内来确定。

3.3.2

测量时间间隔 measurement time interval

用以确定时间平均声压级的时间间隔。

3.4

测量表面 measurement surface

面积为 S , 包围声源并在它上面布置测点的假想表面。

注: 在半消声室中, 测量表面的终端位于反射平面上。

3.5

表面声压级 surface sound pressure level

\bar{L}_{pt}

在测量表面上所有传声器位置处, 经背景噪声修正 K_1 (3.18) 后的时间平均声压级的能量平均。

$$\bar{L}_{pt} = 10 \lg \left(\frac{1}{N} \sum_{i=1}^N 10^{0.5 L_{pi}} \right) \dots\dots\dots (3)$$

式中:

\bar{L}_{pt} ——表面声压级, 单位为分贝 (dB);

L_{pi} ——传声器第 i 个位置, 经背景噪声修正后的声压级;

N ——传声器的位置数。

注: 单位为分贝 (dB)。

3.6

声功率 sound power

W

单位时间内声源辐射的空气声能量。

注: 单位为瓦 (W)。

3.7

声功率级 sound power level

L_w

声源辐射声功率与基准声功率 W_0 ($W_0 = 10^{-12}$ W) 之比的以 10 为底的对数的 10 倍。

$$L_w = 10 \lg \frac{W}{W_0} \quad \dots\dots\dots(4)$$

注1: 单位为分贝(dB)。

注2: 应指明频率计权或频带宽度。例如, A 计权声功率级为 L_{wA} 。

3.8

单一事件声压级 single-event sound pressure level

L_{pE}

单一猝发声或瞬时声的声压级, 由式(5)给出:

$$L_{pE} = 10 \lg \left[\int_{t_1}^{t_2} \frac{p^2(t)}{p_0^2 T_0} dt \right] \quad \dots\dots\dots(5)$$

式中:

$p(t)$ ——瞬时声压, 单位为帕(Pa);

p_0 ——基准声压, $p_0 = 20 \mu\text{Pa}$;

$t_2 - t_1$ ——足够长的时间间隔, 以便能包含所述事件中所有有意义的声;

$T_0 = 1 \text{ s}$ 。

注1: 单位为分贝(dB)。

注2: 在其他标准中, 此量被称为“声暴露级”。

3.9

声能量 sound energy

E

声源辐射的单一猝发声或瞬时声的声能量。

$$E = \int_0^T W(t) dt \quad \dots\dots\dots(6)$$

注: 单位为焦耳(J)。

3.10

声能量级 sound energy level

L_J

被测声源辐射的声能量 E (焦耳)和基准声能量 E_0 [$E_0 = 1 \text{ pJ} (10^{-12} \text{ J})$] 之比的以 10 为底的对数的 10 倍。

$$L_J = 10 \lg \frac{E}{E_0} \quad \dots\dots\dots(7)$$

注1: 单位为分贝(dB)。

注2: 应指明所用的频率计权或频带宽度。

3.11

自由场 free field

均匀各向同性媒质中边界影响可以忽略不计的声场。

注: 实际应用中, 自由声场是指在所需考虑的频率范围内边界反射可以忽略不计的声场。

3.12

消声室 anechoic room

可获得自由场的房间。

3.13

一个反射平面上的自由场 free field over a reflecting plane

半自由场 hemi-free field

无限大刚性平面上方的半空间均匀各向同性媒质中其他边界影响可忽略不计的声场。

3.14

半消声室 hemi-anechoic room

在反射面上方可获得自由声场的房间。

3.15

测试频率范围 frequency range of interest

中心频率从 100 Hz 到 10 000 Hz 的 1/3 倍频程所覆盖的频率范围。

注：对于特殊目的，频率范围可以在两端扩展或减缩，此时提供的测试室和仪器准确度应满足所扩展或减缩的频率范围。

3.16

测量半径 measurement radius

球形或半球形测量表面的半径。

3.17

背景噪声 background noise

来自被测声源外，所有其他源的噪声。

注：背景噪声可以包含来自空气声、结构声和仪器的电噪声。

3.18

背景噪声修正 background noise correction

K_b

在每个传声器位置，背景噪声影响测量结果的修正项。

注： K_b 与频率有关，用 dB 表示。

3.19

指向性因数 directivity factor

R_0

[GB/T 3947—1996 中 5.41]

a) 发射换能器在它主轴上远处一定点所辐射的某频率的声压的平方，与声功率相同、频率相同的点源代替换能器后在同一点上所产生的声压的平方的比值。

b) 接收换能器由于沿着换能器主轴传来的某频率的声波所产生的电动势平方，与频率相同、方均根声压相同的扩散场所产生的电动势平方的比值。

注：定义中的远处是指该处已满足球面发散条件。

3.20

指向性指数 directivity index

D_i

[GB/T 3947—1996 中 5.42]

指向性因数的以 10 为底的对数的 10 倍。

注：单位为分贝 (dB)。

4 测量不确定度

如果一给定噪声源在若干个不同的实验室都按本标准测定该声源的声功率级，所得结果会呈现离散性，可以计算所测声功率级的标准偏差（见 GB/T 14573.4—1993 中 B.2.1 的示例），它随频率变化。这些标准偏差通常不会超过表 1 中的值，个别情况除外。表 1 给出的值是按 GB/T 14573.1 所定义的再现性标准偏差 σ_R ，它考虑了应用本标准方法时测量不确定度的累积效应，但不包括因运行条件（例如

旋转速度、供电电压)或安装条件改变引起功率输出的变化的情况。

除非承担测量的实验室或在特定系列噪声源的噪声测试规范特别指定,一般按 JJF 1059—1999 中定义,在置信度为 95%(包含因子 $k=2$)时,确定声功率级或声能量级的扩展测量不确定度,将取再现性标准偏差的 2 倍。

表 1 按本标准确定声功率级和声能量级的再现性标准偏差估算值上限

1/3 倍频程中心频率/Hz	再现性标准偏差上限值 σ_R /dB	
	消声室	半消声室
50~80 ^a	2.0	2.0
100~630	1.0	1.5
800~5 000	0.5	1.0
6 300~10 000	1.0	1.5
12 500~20 000 ^b	2.0	2.0
A 计权	0.5	0.5

注 1: 表 1 中的标准偏差是和测试条件及本标准定义的方法有关,而与噪声源本身无关。标准偏差的一部分是由测量实验室之间的变化而引起,如测试室的几何形状(尺寸)、反射平面的声学性质、测试室边界的吸收、背景噪声以及仪器的类型和校准;另一方面是由于实验技术的不同,包括测量面积的尺寸,传声器测点的位置和点数,声源位置和积分时间,在声源近场作测量时的不确定性也影响标准偏差,这种不确定性依赖于声源的性质,并当测量距离较小和频率较低(低于 250Hz)时,不确定度增加。

注 2: 对于某些声源,再现性标准偏差可以小于表 1 所列到的值。因此,当能证明合适的实验室之间的测试结果有效时,对给定类型的机器或设备参照本标准制定的噪声测试规范可以阐明标准偏差小于表 1 所列的值。

^a 假如声场按第 5 章方法鉴定是合格的。

^b 假如仪器允许并已做大气声吸收修正。

表 1 所列的再现性标准偏差包含了相同声源在相同条件(重复性标准偏差见 GB/T 14573.1—1993)下重复测量间的变化,此不确定度通常远小于实验室之间差异性的不确定度。然而,对于特定声源如果要维持稳定的运行和安装条件存在困难,则其重复性标准偏差就会不小于表 1 给出的值。此时,关于声源难以得到可重复的声功率级数据这一事实要在测试报告中记录并阐明。

注: 表 1 给出的再现性标准偏差是从不同实验室比对测试得到的,该方法提供的有关测量不确定度信息并不符合 JJF 1059—1999 的要求。制定本标准时,还没有充分的资料可以声明符合 JJF 1059—1999 要求。但是,附录 J 给出了需要包括这类信息在内的说明。

5 测试室要求

5.1 概述

按本标准测量所用的测试室是下列两者之一:

- 提供自由场或反射平面上方自由场的房间,它在测量频率范围满足附录 A。
- 为了测定噪声源的声功率级,提供自由场或反射平面上方自由场的房间,在测量频率范围满足附录 B。

本标准的要求应至少在测试频率范围能够满足。如果这些要求仅仅在更加有限的频率范围内满足,应在报告中清楚阐明,并声明仅仅在这些有限频率范围内与“GB/T 6882 一致”。

5.2 测试室适用性要求

附录 A 和附录 B 介绍了测试室与理想自由场条件或理想半自由场条件的偏差范围的测定方法,并给出了评估测试室适用性判定的要求。关于测试室的鉴定方法见附录 A 或附录 B。

注: 如需要在与平方反比定律偏差值的要求超过附录 A 和 B 的值的空间内进行测量,见 GB/T 3767、GB/T 3768、GB/T 16404、GB/T 16404.2 或 GB/T 16404.3。

5.3 背景噪声要求

在测量表面上所有传声器位置和测试频率范围内的每个频带,背景噪声级应比被测声源工作时的声压级至少低 10 dB。如果假定从这些频带相加得到的 A 计权背景噪声级比从所有频带相加得到的 A 计权声压级低 10 dB 或 10 dB 以上,则 A 计权声功率测定时,不要求所有频率都满足上述要求。

5.4 温度要求

测量时的空气温度范围是 15 ℃~30 ℃。

注:温度范围的限定是为了保证对于具有不同噪声产生机理的噪声源应用式(15)时,其偏差小于 0.2 dB。

5.5 湿度修正

在空气温度范围 15 ℃~30 ℃,湿度的最大修正量近似为 0.04 dB,可以忽略不计。

6 仪器

6.1 概述

包括传声器和电缆的声学仪器系统应满足 IEC 61672-1:2002 规定的 1 级仪器的要求,所用的滤波器应满足 GB/T 3241—1998 规定 1 级仪器的要求。

传声器应按被校准时的方向取向。

根据测试条件,可按生产厂家说明书或特定测试规范的要求选择更合适的取向,在没有说明书或测试规范的情况下,传声器应在测量表面上最靠近传声器的点上垂直指向测量表面。

测定大气压的仪器的不确定度等于或小于 2%。测定温度的仪器的不确定度等于或小于 1 ℃。测定相对湿度的仪器的不确定度等于或优于 10%。

6.2 校准

每次系列测量之前,应采用具有 IEC 60942:2003 规定的 1 级准确度的声校准器来校准传声器,在测量频率范围内一个或多个频率上进行整个测量系统的校验。

校准器要进行校准,仪器系统要进行符合 IEC 61672-1:2002 要求的周期性校验,具体校验方法可溯源相应标准。

7 被测声源的安装和运行

7.1 概述

被测声源的安装和运行方式对声源辐射的声功率有重要影响。本章规定的被测声源的安装和运行条件是使声功率输出变化最小的条件。如果被测声源的安装和运行条件在其噪声测试规范中有说明时应遵照执行。

7.2 声源位置

在测试室内放置声源时,要有足够的空间,能按 8.2 的要求使测量表面能够包络被测声源。

安装条件和传声器阵列布置的细节应以本标准和该类声源的特定噪声测试规范一般要求为基础。

7.3 声源安装

7.3.1 概述

许多情况下声功率发射与被测声源的支撑或安装条件有关。只要被测设备存在典型的安装条件,应使用或模拟这种条件。

如果某特定测试规范规定了被测声源的支撑或安装条件,则要采用这些条件。如果测试规范规定的特定条件不存在,但存在支撑或安装的主要或典型条件,则采用这些主要或典型条件。所有这些情况,应小心避免测试用安装系统引起的声源声输出的变化。应采取措施减少来自被测声源安装结构的任何声辐射。

注:许多小型声源,虽然它们本身并不是很强的低频声辐射装置,但由于不适当安装方法,使其振动能量传递到足够大表面上使其成为有效的低频辐射装置,而辐射更多的低频声。

7.3.2 手持噪声源

手持噪声源由手把持或控制。如果被测声源因运行原因需要有支撑,支撑结构应较小,并被认为是被测声源的一部分,同时在机器测试规范中应加以说明。

7.3.3 基础安装和墙壁安装噪声源

基础安装和墙壁安装的噪声源应位于反射(声学上“硬”)平面(地面和墙壁)上。桌面设备应置于地面上,除非该设备按其测试规范要求运行时需要放置在桌面或支架上,此时该设备应位于测试桌面的中心位置。

7.4 辅助设备

应确保任何连接到被测声源的送风管道、电缆管线、其他管道不向测试室辐射显著的声能。

被测声源运行所必须有,但又不是声源的一部分的所有辅助设备,如果可能,应置于测试室外。

7.5 被测声源的运行

测量期间,对特定类型的被测机器和设备,如有相关测试规范规定的运行条件,则按有关测试规范规定的条件运行。若没有测试规范,如有可能,声源应采用一种典型的正常使用的方式运行。此时,应选择下列运行条件中的一种或几种:

- a) 规定负载和运行条件;
- b) 满负载(若与上述条件不同);
- c) 无负载(怠速);
- d) 相应于正常使用中最大声发生时的运行条件;
- e) 仔细规定条件下模拟负载运行;
- f) 具有特定工作周期的运行条件。

声源功率的测定可以用所要求的任意运行条件组(即负载、设备速度、温度)。这些测试条件预先选定,并在测试期间保持恒定。声源应在任何噪声测量前就在所要求的条件下运行。

如果噪声发射与次要运行参量有关,例如被处理材料的类型或使用的工具类型,要尽可能选择引起变化最小的参量并且是典型运行情况。特定机器系列的噪声测试规范应规定测试用的工具和材料。

为特殊目的,规定一种或几种运行条件是合适的,以便使同一系列声源发射的噪声具有较高的再现性,并且能包含声源系列的最普通和典型运行条件。这些运行条件应在特定测试规范中加以规定。

如采用模拟运行条件,要选择能够给出代表被测声源正常使用的声功率级的那些条件。

如果合适的话,对于几种独立运行条件(每种都持续一定的时间周期)的测试结果,则可以通过能量平均组合得到总的运行过程的合成结果。

声学测量期间声源的运行条件,应在测试报告中完整描述。

8 用于测定声功率级的声压级测量

8.1 概述

消声室提供了具有最小不确定度的优选测量环境,但是倘若遵守本标准所规定的预防措施,在半消声室中也可以得到合理的准确度。

8.2 测量表面

8.2.1 测量球面(消声室测量)

在消声室中测量时,用来测量声压级的球形表面的中心最好位于声源的声中心位置上。因为声中心的位置通常是未知的,所以假定的声中心(例如,声源的几何中心)应在测试报告清楚说明。测试球面的半径应等于或大于下列所有要求:

- a) 声源最大尺寸的两倍;
- b) 测量最低频率的 $\lambda/4$;
- c) 1 m。

传声器的位置不应位于按附录 A 或附录 B 测量鉴定为合格的区域以外。

注：对于小型低噪声产品，在有限频率范围（见 3.15）测量，测试球面的半径可以小于 1 m，但不能小于 0.5 m。然而，小于 1 m 的半径本身就对能测试的频率范围施加了限制。

8.2.2 测量半球面（半消声室测量）

在半消声室中测量时，半球形表面的中心应与按 8.2.1 选定的声中心在地面上的投影相重合。测试半球的半径应等于或大于下列所有要求：

- a) 声源最大尺寸的两倍或声源声中心离反射平面距离的 3 倍，两者中取其尺寸较大者；
- b) 测量最低频率的 $\lambda/4$ ；
- c) 1 m。

传声器的位置不可位于按附录 A 或附录 B 测量鉴定为合格的区域以外。

注：对于小型低噪声产品，在有限频率范围（见 3.15）测量，测试半球面的半径可以小于 1 m，但不能小于 0.5 m。然而，小于 1 m 半径本身就对能测试的频率范围施加了限制。

8.3 传声器位置

8.3.1 概述

为了获得测试球面（或半球面）的表面声压级，应使用下列四种规定的传声器排列之一，或采用满足

8.3.6 所要求的用户定义的传声器排列：

- a) 采用固定传声器位置的阵列，这些位置分布在测试球面（或半球面）上。可以用单个传声器在相邻位置相继移动；也可以用许多固定传声器，相继采集或同时采集它们的输出信号。
- b) 单个传声器沿测试球面（或半球面）上有规则间隔分布的几个圆形路径移动，也可以传声器固定，声源重复作 360° 的旋转。
- c) 单个传声器沿测试球面（或半球面）上有规则间隔分布的几个子午弧线上移动。
- d) 单个传声器围绕测试球面（或半球面）的垂直轴的螺旋形路径移动。

8.3.2 固定的传声器位置

8.3.2.1 测试球面（消声室测量）

使用附录 C 所示的 20 个传声器位置的阵列。通常，如果在任何测量频率中测得的最高和最低声压级之差（dB），在数值上小于测点数的一半，则测点数是足够的。如果采用附录 C 的 20 个测点的阵列不能满足这个要求，则可旋转声源或旋转附录 C 原来阵列绕 z 轴转动 180° 得到另 20 点阵列（新阵列的 z 轴顶部和底部的测点与原阵列顶部和底部测点重合）。这两个阵列 40 个测点在附录 C 的测试球面上占有相等的面积。

如果用两阵列的 40 点不能满足测点数的要求时，则应详细研究球面局部区域的声压级，可观察到这一区域由于声源的高度指向性形成的“声束”。为了测定在所需频率内声压级的最高和最低值，这种研究是需要的。如按照这个方法，传声器位置通常就不必在测量球面上占有相等的面积而应作一些适当的修正（见 8.7.2.3）。

8.3.2.2 测试半球面（半消声室测量）

使用附录 D 所示的 20 个传声器位置的阵列。通常，如果在任何测量频带内，在 20 个位置上测得的最高和最低声压级之差（dB），在数值上小于测点数的一半，则测点数是足够的。如果采用附录 D 的 20 个测点的阵列不能满足这个要求，则可旋转声源或旋转附录 D 原来阵列，绕 z 轴转动 180° 得到另外 20 点阵，这两个阵列 40 个测点在附录 D 的测试半球面上占有相等的面积。

如果两阵列的 40 点还不能满足测点数的要求时，则应详细研究半球面局部区域的声压级，可观察到这一区域由于声源的高度指向性形成的“声束”。为了测定所需频带内声压级的最高值和最低值，这种研究是需要的。如按照这个方法，传声器位置通常就不必在测量半球上占有相等的面积而应作一些适当的修正（见 8.7.2.3）。

8.3.3 平行平面内同轴的圆形路径(消声室或半消声室测量)

单个传声器沿圆形路径连续移动,声压级作空间和时间的平均。在半自由场情况,最少要5个路径,如附录E所示。对发射离散频率音的特殊声源,至少要20个路径,每个路径的高度如表D.1规定。在自由场情况,这些路径依次增加到10个和40个,在测量球面的上半球和下半球对称地选择高度。

圆形路径可以均匀地移动传声器或缓慢地旋转被测声源360°来完成。如使用转台旋转声源,转台表面最好与反射面齐平。任何情况下,转台表面不能高出声源离反射面高度的10%。

8.3.4 子午线移动(消声室或半消声室测量)

获得球面或半球面表面声压级的第三个方法是用单个传声器围绕通过声源中心的水平轴作半圆形弧线移动(见图F.1)。垂直速度(dz/dt)保持恒定。传声器支架的角速度是正比于 $1/\cos\phi$ 增加,此处 ϕ 是与水平轴的夹角。传声器输出由电子装置对球面或半球面的表面面积作合适计权后的平方平均,另一种方法是用恒定的角速度并按 $\cos\phi$ 进行电子计权。

这样的传声器移动线至少要8条,每条围绕声源的方位角有相等的递增量。这也可由放置声源来完成。

8.3.5 螺旋线路径(消声室或半消声室测量)

获得球面或半球面表面声压级的第四个方法是用单个传声器按8.3.4的一条子午弧线路径移动的同时,还缓慢地经过至少5个整圆周路径,这样就形成了围绕测量表面垂直轴的螺旋路径。另一种得到螺旋形路径的方法,是以恒定的旋转速度旋转声源,至少要完整地转5圈,而传声器沿子午弧线路径移动。螺旋形路径的例子见附录G,角度计权如8.3.4中所述。

8.3.6 其他传声器排列

上述要求并不排除其他可改进准确度的传声器排列和测量表面。然而,若用另一种传声器排列和测量表面,应证明它与采用在8.3.2至8.3.5中确定的那些特定排列之一相比,在测量频率内的任何频带,1/3倍频带声功率级之间的差异不超过 ± 0.5 dB,采用的测量表面完全包围声源。

注:选择其他排列的意义是改进准确度,而不是简单地减少传声器位置数,或8.3.2至8.3.5中特定排列的一个折衷方案。参考文献[13]是另一种测量表面和传声器排列的示例。

8.4 测量条件

环境条件对测量传声器产生影响(例如,来自测试设备的强电场或磁场、空气排放、风的冲击等),必须适当选择和放置传声器,以避免这些条件的影响。

10 000 Hz以上的空气衰减按GB/T 17247.1—2000修正。

8.5 测量数据

声压级应在声源典型运行时间内测量(见7.5),在每个传声器位置用A计权和/或所需的每一频带读取声压级。所用仪器要符合第6章的要求。

下面的数据应至少在声源的一个或多个完整周期上进行平均:

- a) 被测声源运行时的A计权声压级和/或频带声压级;
- b) 由背景噪声产生的A计权声压级和/或频带声压级。

对中心频率等于或小于160 Hz的频带,测量时间至少为30 s;对A计权声压级和中心频率等于或大于200 Hz的频带,测量时间至少为10 s。

此外,要测量测试时的气象条件(声源周围的空气大气压、温度和相对湿度)。

8.6 背景噪声级的修正

按8.3规定的方法之一在声源不工作时测得背景噪声级。如在每个传声器位置或每个传声器移动路径上,每个频带的背景噪声级 L''_{pi} 比声源运行时测得的声压级 L'_{pi} 低10 dB~20 dB,则对 L'_{pi} 值要作背景噪声影响修正。背景噪声影响修正就是从测得的声压级减去 K_{ii} 值, K_{ii} 值(单位:dB)是在每个频带和每个传声器位置由式(8)计算得到:

$$K_{ii} = -10 \lg(1 - 10^{-0.1 \Delta L_{ii}}) \dots \dots \dots (8)$$

式中： $\Delta L_i = L'_{pi} - L''_{pi}$

修正后的声压级 $L_{pi} = L'_{pi} - K_i$

如背景噪声级比声源运行时的声压级低 20 dB 以上，可不作修正。

对于具有低声压级的声源，在测量频率范围内的一些频带，背景噪声级与声源运行时的声压级之差可能小于 10 dB，此时，在这些频带使用最大的修正量 0.5 dB。在报告中若给出这样的数据，则在文本中要清楚地说明这是被测声源声功率级的上限。

此外，如计算 A 计权总声功率级，可用两种不同的方法计算：

- a) 应用测试频率范围内每个频带的的数据；
- b) 除去背景噪声级比声源运行时声压级小于 10 dB 的频带。

如果用这两种方法得到的声级差小于 0.5 dB，则用所有频带数据计算得到的总声级是符合本标准的。如声级差大于 0.5 dB，则用所有频带数据计算得到的总声级代表声功率级的上限，要在报告和图表中加以清楚说明。

8.7 表面声压级的计算

8.7.1 概述

声源的声功率级 L_w 是由球面(或半球面)上平均表面声压级 \bar{L}_{pi} 计算得到。表面声压级 \bar{L}_{pi} 是由测试球面(或半球面)上均方声压的空间平均计算得出。为了从声压级读数得到表面声压级 \bar{L}_{pi} ，可用 8.7.2~8.7.4 给出的方法。

8.7.2 固定传声器位置

8.7.2.1 概述

当用固定传声器位置时，可用 8.7.2.2 或 8.7.2.3 给出的方法之一。

8.7.2.2 等面积

当各传声器位置在测试球面(或半球面)上占有的面积相等时，表面声压级 \bar{L}_{pi} 应用式(9)得到：

$$\bar{L}_{pi} = 10 \lg \left(\frac{1}{N} \sum_{i=1}^N 10^{0.1 L_{pi}} \right) \quad \dots\dots\dots (9)$$

式中：

- \bar{L}_{pi} ——表面声压级，单位为分贝(dB)(基准值为 20 μPa)；
- L_{pi} ——在第 i 个传声器位置测得的并经背景噪声修正的声压级，单位为分贝(dB)(基准值为 20 μPa)；
- N ——传声器位置数。

8.7.2.3 不相等的面积

当各传声器位置在测量表面上占有的面积不相等时，表面声压级 \bar{L}_{pi} 应用式(10)得到，

$$\bar{L}_{pi} = 10 \lg \left(\frac{1}{S} \sum_{i=1}^N S_i \times 10^{0.1 L_{pi}} \right) \quad \dots\dots\dots (10)$$

式中：

- \bar{L}_{pi} ——表面声压级，单位为分贝(dB)(基准值为 20 μPa)；
- L_{pi} ——在第 i 个传声器位置测得的并经背景噪声修正后的声压级，单位为分贝(dB)(基准值为 20 μPa)；
- S_i ——第 i 个传声器位置在球面(或半球面)上占有的面积；
- S ——测量球面(或半球面)的总表面积；
- N ——传声器位置数。

8.7.3 传声器沿圆形路径移动

当传声器沿圆形路径(见 8.3.3)移动时，表面声压级 \bar{L}_{pi} 由式(9)得到。这里 L_{pi} 是第 i 个移动的平均声压级。

8.7.4 传声器沿子午弧线或螺旋形路径移动

如使用 8.3.4 和 8.3.5 规定的方法,表面声压级 \bar{L}_p 由传声器输出的平方平均得到,同时要对球面的表面积给出适当的加权。

9 用于测定声能量级的单一事件声压级测量

单个冲击声或瞬时声能量的单一事件声压级测量,方法与第 8 章中规定的声压级的测量方法相同,但要做如下修改。

传声器排列只能使用固定传声器位置,一次测量声源的一个工作周期,工作周期要在记录或报告中仔细地描述。每个传声器位置单一事件声压级 L_{pE} 至少测量 5 次(5 个工作周期),测量时间间隔要足够长,能把所述单一事件的全部有意义声都包含进来,但又不能太长,以免把事件前后(如环境噪声)非事件的部分也包含在内。

测量时间间隔在测试报告中要详细叙述。除非可以证明所测噪声的工作周期在每个测点是稳定的、可重复的以外,首要推荐在测量表面的所有传声器同时采样。测量结果 \bar{L}_{pE} (单位: dB) 由式(11)给出:

$$\bar{L}_{pE} = 10 \lg \left[\frac{1}{N} \sum_{i=1}^N 10^{0.1 L_{pEi}} \right] \quad \dots\dots\dots (11)$$

式中:

\bar{L}_{pEi} —— 一个工作周期的单事件表面声压级,单位为分贝(dB);

N —— 所用工作周期次数。

为了方便,通常允许仪器在每个传声器位置作 N 个工作周期取平均,测量结果 \bar{L}_{pE} (单位: dB) 由式(12)给出:

$$\bar{L}_{pE} = L_{pEN} - 10 \lg(N) \quad \dots\dots\dots (12)$$

式中:

L_{pEN} —— 在 N 个工作周期上测量的单一事件声压级。

背景噪声修正值,采用 8.6 的方法,对被测声源用同样的积分时间在每个传声器位置上测量得到背景噪声的 L_{pE} 。

10 声功率级和声能量级的计算

10.1 声功率级

10.1.1 在消声室中的声功率级

在自由场中,在参考气象条件: 23 °C 和 1.01325×10^5 Pa, 声源的声功率级 L_w (单位: dB) 由式(13)计算:

$$L_w = \bar{L}_p + 10 \lg \left(\frac{S_1}{S_0} \right) + C_1 + C_2 \quad \dots\dots\dots (13)$$

式中:

$$C_1 = -10 \lg \left(\frac{B}{B_0} \sqrt{\frac{313.15}{273.15 + \theta}} \right) \quad \dots\dots\dots (14)$$

$$C_2 = -15 \lg \left(\frac{B}{B_0} \sqrt{\frac{296.15}{273.15 + \theta}} \right) \quad \dots\dots\dots (15)$$

式中:

\bar{L}_p —— 测试球面上表面声压级,单位为分贝(dB)(基准值为 $20 \mu\text{Pa}$);

S_1 —— $4\pi r^2$, 半径为 r 的测试球面的面积,单位为平方米(m^2);

S_0 —— 1 m^2 ;

B ——测量时的大气压,单位为帕(Pa);

B_0 ——参考大气压, $1.013 25 \times 10^5 \text{ Pa}$;

θ ——测量时大气温度,单位为摄氏度($^{\circ}\text{C}$)。

式(15)在温度范围为 $15 \text{ }^{\circ}\text{C} \leq \theta \leq 30 \text{ }^{\circ}\text{C}$ 时使用。

10.1.2 在半消声室中的声功率级

在反射平面上方的自由场中,声源的声功率级 L_w (单位: dB) 由式(16)计算

$$L_w = \bar{L}_{p1} + 10 \lg \left(\frac{S_2}{S_0} \right) + C_1 + C_2 \quad \dots\dots\dots (16)$$

式中:

S_2 —— $2\pi r^2$, 半径为 r 的测试半球面的面积,单位为平方米(m^2);

S_0 —— 1 m^2 。

其他符号与式(13)、式(14)和式(15)的表述相同。

10.1.3 计权声功率级和频带声功率级

使用仪器系统中的计权网络(例如 A 计权)或 1/3 倍频程滤波器,应用式(9)和式(10)可得到表面声压级 \bar{L}_{p1} 的值。如要得到计权声功率级,用式(13)或式(16)只需计算一次。如要得到频带声功率级,则需对测试频率范围内每个频带作重复计算。计权声功率级也可以从频带功率级获得,计算方法见附录 H。

10.1.4 不同气象条件下的声功率级

同一声源在不同气象条件 B' 和 θ' 时发射的声功率级 L'_w , 从 L_w 计算得到:

$$L'_w = L_w + 15 \lg \left[\frac{B'}{B_0} \left(\frac{296.15}{273.15 + \theta'} \right) \right] \quad \dots\dots\dots (17)$$

10.2 声能量级

10.2.1 在消声室中声能量级

在自由场中,声源的声能量级 L_J 由式(18)计算:

$$L_J = \bar{L}_{pEt} + 10 \lg \left(\frac{S_1}{S_0} \right) + C_1 + C_2 \quad \dots\dots\dots (18)$$

式中:

\bar{L}_{pEt} ——单一事件表面声压级在测量球面上的平均值;

其他符号与式(13)、式(14)和式(15)中的相同。

10.2.2 在半消声室中声能量级

在反射平面上自由场中,声源的声能量级 L_J (单位: dB) 由式(19)计算:

$$L_J = \bar{L}_{pEt} + 10 \lg \left(\frac{S_2}{S_0} \right) + C_1 + C_2 \quad \dots\dots\dots (19)$$

式中:

\bar{L}_{pEt} ——单一事件表面声压级在测量半球面上的平均值;

其他符号与式(13)~式(16)中的相同。

11 记录内容

11.1 概述

按本标准要求做的所有测量,应收集和记录下列可用的资料。

对在测试中不变的那些项目(如测试室的尺寸,仪器系统的序号和频响等)可以保存归档,不需要在每次测量时重新记录。

11.2 被测声源

记录下列内容:

- a) 被测声源的描述(包括尺寸);
- b) 运行条件;
- c) 安装条件;
- d) 声源在测试室中的位置和它的假设的声中心;
- e) 如测试对象具有多个噪声源,则要说明测量时这些声源的运行状况。

11.3 声学环境

记录下列内容:

- a) 测试室尺寸和有关墙面、天花板及地面物理处理的描述;用简图表明声源位置和房间内容;
- b) 按附录 A 或附录 B 对测试室的声学鉴定:
 - 如用附录 A,则要报告在鉴定时用纯音还是宽带噪声;
 - 如用附录 B,则用于鉴定的声源与被测声源为同一声源;
 - 如测试室在缩减的频率范围内鉴定,则要报告缩减的频率范围。
- c) 空气温度(°C)、相对湿度(%)和大气压(Pa)。

11.4 仪器

记录下列内容:

- a) 用于测量的设备,包括名称、型号、序号和制造厂;
- b) 仪器系统的频率响应;
- c) 用于校准传声器的方法,校准的日期和地点。

11.5 声学数据

记录下列内容:

- a) 传声器路径或阵列的位置和取向(如需要,应提供简图);要指明传声器相对于房间反射平面、墙面和声源的假设声中心的位置;
- b) 为计算 A 计权声功率级(其他计权可选用)的表面声压级 \bar{L}_p 和所需要的每一频带的表面声压级。以 dB(基准值为 $20 \mu\text{Pa}$)表示;
- c) 用所有频带计算的声功率级和 A 计权声功率级,以 dB 表示,基准值为 $1 \text{ pW}(=10^{-12} \text{ W})$
- d) 用所有频带计算的声能量级和 A 计权声能量级,以 dB 表示,基准值为 $1 \text{ pJ}(=10^{-12} \text{ J})$;
- e) 测量日期和地点;
- f) 简述噪声的主观印象(可听的离散纯音、频谱含量、瞬态特性等等);
- g) 如需要,指向性指数和指向性因数(见附录 I)。

12 报告内容

报告应注明所得到的声功率级(以 dB 表示,基准值: 1 pW)或声能量级(以 dB 表示,基准值: 1 pJ)是否完全符合本标准。

附录 A

(规范性附录)

鉴定消声室和半消声室的一般方法

A.1 总则

消声室和半消声室性能是通过将测试声源发射的声压的空间衰减,与理想的自由声场或半自由声场中声压随离声源距离的平方反比定律的衰减相比较进行评价的。

注:当测试室用于确定声功率以外的目的,某些应用可能要求比这里规定的更为严格的鉴定方法(例如用纯音声源沿每个行径连续测量)。

A.2 仪器和测量设备

A.2.1 概述

包括传声器和电缆的仪器系统符合 IEC 61672-1:2002 规定的 1 级仪器的要求。所用滤波器符合 GB/T 3241—1998 规定的 1 级仪器的要求。

A.2.2 测试声源类型

A.2.2.1 概述

用于鉴定的声源在所用频率范围内近似为点声源。声源应符合 A.2.2.2 的要求且满足以下条件:

- a) 具有可确定的声中心的小声源(能够提供符合 A.3.3 规定的传声器路径始点的良好基准);
- b) 相对的无指向性(大体上对室内各表面的能量入射具有相同特性);
- c) 在所用频率范围内有足够的声输出,使对每个传声器行径上所有点的声压信号都比背景噪声信号大 10 dB 以上;
- d) 有高的稳定性,使在传声器行进的测量过程中声源辐射的声功率没有变化。

测试声源的设计或选择是实验室或进行鉴定的声学专家的职责。可使用一个或多个声源来覆盖整个测试频率范围,但上面给出的以及 A.2.2.2 中的要求对每个声源在它所应用的频率范围均应满足。

测试声源的声功率级(包括与之相联的信号发生器和放大器),在传声器行进的每次测量过程中对所用频率范围内的每 1/3 倍频带,其变化不超过 ± 0.5 dB(见注)。这可以用测量声源的频带声功率级来证明,按照本标准方法,在相应于典型的传声器路径的时间周期上重复地进行测量,并注意其偏差。

注:这可以用一个“参考传声器”置于室内任一固定位置以证实在测试周期中声源输出满足上述要求。

A.2.2.2 测试声源指向性

当按照下述方法来确定测试声源的指向性时,其均匀性应在表 A.1 给出的允许偏差之内,然而要注意,传声器行进路线不应通过扬声器指向性的极小点。

在房间中央以常规的鉴定位置来安装声源,并以用作鉴定时的声源输出级来工作。选择球坐标系,声源在 $r=0$ 的中心, $\phi=90^\circ$ 平面是半消声室的刚性地面,或者是消声室中平行于地面或顶面的平面。 $\theta=0^\circ$ (或 90° 、 180° 、 270°) 平面应平行于墙面(如房间为矩形)。选择 $r=1.5$ m, $\theta=0^\circ$ 。以及 $\phi=80^\circ$ 、 60° 、 40° 和 20° 位置测量 1/3 倍频带声压级。对消声室在 $\phi=100^\circ$ 、 120° 、 140° 和 160° 位置作附加测量。对每个 ϕ 角度,在 $\theta=0^\circ$ 、 45° 、 90° 、 135° 、 180° 、 225° 、 270° 和 315° 位置测量,在半消声室中总共测量 32 个位置,在消声室中测量 64 个位置¹⁾。对每个 1/3 倍频带,计算这些测量的平均值以及对平均值的最大最小偏差。如果偏差在允许极限之内,则测试声源适用于作鉴定(对于 $\phi=0$ 直接在源上面这个位置的数据可以作为八个角度每一个角度位置的数据,并用于声源稳定性的校核,但它不要求用于确定声源的指向性)。

1) ISO 原文为“56 个位置”,有误。

表 A.1 测试声源指向性的允许偏差

测试室类型	1/3 倍频带/Hz	指向性的允许偏差/dB
消声室	≤630	±1.5
	800~5 000	±2
	6 300~10 000	±2.5
	>10 000	±5.0
半消声室	≤630	±2.0
	800~5 000	±2.5
	6 300~10 000	±3.0
	>10 000	±5.0

对于指向性测量,声源可以在除了被鉴定的房间之外的不同消声室或半消声室中被安装和评价(例如在所用频率范围内已知有好的消声性能的房间)。

注 1. 适于用来鉴定消声室和半消声室的声源在参考资料中描述。

注 2. 对于半消声室的鉴定,在地面中心留一小空穴是有用的,空穴的目的是为安装声源,使它的辐射表面在地板平面上。

频率低于 800 Hz 时,符合 GB/T 19889.3 要求的声源是适用的。可能的替代物是闭箱中的电动扬声器,其尺寸宜小于波长的十分之一。

频率高于 10 kHz,适用的声源可以是声学屏蔽的压缩驱动器(高频头)与末端逐渐变细的柱形管相连。管子长度约为 150 mm²⁾,出口端直径 6 mm。如在更高³⁾的频率使用,可采用更短的管子。

建议使用在距离声源 0.5 m 半径处能够满足 A.2.2.2 要求的声源。声源在远场趋于更加无指向性,声源指向性在近场和远场的差异将使测试室的鉴定更为困难。

A.3 测试声源和传声器的安装

A.3.1 消声室

测试声源的位置应使其假定声中心尽可能接近测试球面的几何中心,并尽可能是房间的中心。

A.3.2 半消声室

A.3.2.1 概述

测试声源的位置应使其假定其声中心尽可能接近测试半球面的几何中心,并尽可能是房间地面的中心。

测试声源应在反射地面的平面上,所以测试声源的声中心尽可能接近反射地面是合适的,但在任何情况下,离地不宜大于 150 mm。如有可能,测试声源的声中心离反射地面距离应在 0.1 波长之内。因此,推荐在反射地面的空穴中安装测试声源(见 A.2.2.2 注 2)。

A.3.2.2 反射平面的尺寸

反射平面应扩展到比测量表面在反射平面上的投影至少大 0.75 m。

A.3.2.3 吸声系数

反射平面的吸声系数在所用频率范围内应小于 0.06。

注:用混凝土结构或面密度为 20 kg/m² 或更大的轻结构能满足要求。

A.3.3 传声器路径

传声器的移动应在不同方向离开测量球面或半球面的几何中心至少有 5 个直线路径。主要的传声

2) ISO 原文为“1.5 m”,有误。

3) ISO 原文为“低”,有误。

器路径是从测量球面或半球面的几何中心到房间的角上(此角指两个墙面与天花板,或两个墙面与地板的交界处),所要求的五个路径中有四个是到角的主要路径。在消声室中,4个被选择的路径应位于房间的工作区域内,即室内用于常规测量的那部分。当消声室内没有明确工作区域时,所选的角应处于通过房间中心的假想平面内。在半消声室中,应避免很靠近反射地面以及与反射地面平行的路径。

测试声源将以选定的方位放置,并对所有传声器路径都保持这一方位。

在测试声源的声中心不能被清楚地确认的情况下,要恰当地选择代表此中心的点,并且在整个鉴定过程中始终用这一个点。这一个点仅仅用于测量;声中心实际位置的计算见 A.4.3.1。

A.4 测试方法

A.4.1 声的产生

除非有作纯音鉴定的要求,A.2.2描述的测试声源将由无规噪声激励。应对被鉴定房间在整个频率范围进行1/3倍频带分析。在低于125 Hz和高于4 000 Hz的频率,用连续的1/3倍频带的中心频率测试,在125 Hz和4 000 Hz之间,用连续的倍频带中心频率测试(即在125 Hz和4 000 Hz之间,不需要对所有1/3倍频带进行测试。)

替代无规噪声的是采用纯音作鉴定。此外,在特定情况下,房间被鉴定是为了测量以辐射纯音为主的声源,这时用纯音来作房间鉴定是唯一可采用的方法。在A.2.2中描述的声源在被鉴定房间的整个频率范围对一系列离散频率进行运作,纯音的频率相应于上面规定的1/3倍频带的中心频率。

注:用频率分离超过一个频带的多个纯音的混合,可以比对每个单个纯音作一系列的路径要快得多。

如果用无规噪声,测量时间要足够长,使足以得到稳定的声级。

A.4.2 声压级测量

对每个测试信号,传声器应沿A.3.3描述的路径移动。声压级的测量将从离测试声源声中心0.5 m开始,到用户所希望鉴定的测量表面或更远些结束。声压级沿每个传声器路径以等距离点测量。按本标准,对于被鉴定的测量表面,应沿五个传声器路径的每一条上至少有10个测量点被包括在内(总共至少有50个点)。此外,测量点之间的距离应不超过0.1 m。

代替的方法是传声器缓慢地、连续地沿路径移动并记录声压级。

应小心地避免从传声器移动系统来的声反射。

注:由于无规噪声测量需要长的平均时间,所以连续移动仅推荐用于纯音信号。

A.4.3 从平方反比定律确定偏差

A.4.3.1 基于平方反比定律估计声压级的方程

从A.4.2规定的位置测得的声压级,在每个测量方向上基于平方反比定律对声压级的估计,将由式(A.1)确定:

$$L_p(r) = 20 \lg \left(\frac{a}{r - r_0} \right) \dots\dots\dots (A.1)$$

式中:

$$a = \frac{\left(\sum_{i=1}^N r_i \right)^2 - N \sum_{i=1}^N r_i^2}{\sum_{i=1}^N r_i \sum_{i=1}^N q_i} = N \sum_{i=1}^N r_i q_i$$

r_0 是沿传声器移动轴线的声中心的补偿。这是声源声中心与测量球面或半球面中心之间的距离差测量值。 r_0 由下式给出:

$$r_0 = \frac{\sum_{i=1}^N r_i \sum_{i=1}^N r_i q_i - \sum_{i=1}^N r_i^2 \sum_{i=1}^N q_i}{\sum_{i=1}^N r_i \sum_{i=1}^N q_i - N \sum_{i=1}^N r_i q_i}$$

式中：

$$q_i = 10^{-0.05L_{\mu}}$$

L_{p_i} ——第 i 个测量点的声压级，单位为分贝 (dB)；

r_i ——从测量球面或半球面中心到测量点的距离；

N ——沿每个传声器路径的测量点的数目。

如果可以像式 (A. 1) 那样计算 $L_p(r)$ ，则可以用其他方法在平方反比定律基础上来估计声压级。

如果用连续行进的方法，则得到声级对距离的模拟记录。应用本附录中的方程，可以从记录得到大数量等距离间隔点上的声压级。点之间间隔的选择应基于 A. 4. 2 的规定。

A. 4. 3. 2 与平方反比定律的偏差

基于平方反比定律估计的声压级，在所有测量位置上声压级与平方反比定律的偏差由式 (A. 2) 确定：

$$\Delta L_{p_i} = L_{p_i} - L_p(r_i) \quad \dots\dots\dots (A. 2)$$

式中：

ΔL_{μ} ——与平方反比定律的偏差，单位为分贝 (dB)；

L_{μ} ——第 i 个测量位置的声压级，单位为分贝 (dB)；

$L_p(r_i)$ ——由平方反比定律估计的距离 r_i 处的声压级，单位为分贝 (dB)。

A. 5 鉴定方法

按 A. 4. 3. 2 得到的用平方反比定律估计出测得声压级的偏差应不超过表 A. 2 给出的值。

表 A. 2 与平方反比定律理论值相比测得声压级的最大允许偏差

房间类型	1/3 倍频带/Hz	允许偏差/dB
消声室	≤630	±1.5
	800~5 000	±1.0
	≥6 300	±1.5
半消声室	≤630	±2.5
	800~5 000	±2.0
	≥6 300	±3.0

注：用作纯音鉴定的房间比用 1/3 倍频带噪声作鉴定的房间在建造和鉴定方面更为昂贵。

表 A. 2 中的偏差确定了被测噪声源周围的最大空间，在这空间内可以选择测量表面。如果这样确定的测量表面在被测噪声源的近场之外，则此测量表面适于按本标准来确定声功率级和声级能。

表 A. 2 中的偏差也确定了可按本标准进行测量的频率范围。如果频率范围不是至少达到 100 Hz 至 10 kHz (见 3. 15)，则在此测试室中的测量不能完全与本标准相适应。如果测试室在减少的频率范围上作鉴定满足以下几点，则仍可给出与本标准“相符合”的测量报告，倘若：

- a) 在这减少的频率范围内的 1/3 倍频带是连续的；
- b) 测试报告清楚地说明这减少的频率范围；
- c) 不能用“完全与 GB/T 6882 相符合”这样的字句或暗示有这样的含义。

附录 B (规范性附录)

确定噪声源声功率级的消声室和半消声室的另一种鉴定方法

B.1 概述

本方法的目的是为可按本标准对噪声源进行声功率测量的测试室的鉴定提供另一种方法。此方法并不是附录 A 中规定的测试室鉴定方法的替代方法。

提供自由场或反射面上方的自由场的环境,将用作符合本标准的测量。

测试室应足够大并且没有反射物体,半消声室中的反射平面除外。

测试室提供的测量表面将落在:

- a) 没有房间边界反射声的声场中;
- b) 在被测声源的近场之外。

本附录描述的方法用来确定可能有但不希望有的环境影响,并校核自由场或半自由场条件。对于半消声室中的测量,反射平面应满足 B.2 的要求

B.2 反射平面的性质

B.2.1 概述

半消声室条件下,测量是在测试室中一个反射面上方来进行。

特别当反射面不是地面时,或不是测试室表面的一个整体部分时,要小心运用以保证该平面不因振动而辐射可察觉的声音。

B.2.2 大小

反射平面应扩展到超过测量表面在平面上的投影至少 0.75 m。

B.2.3 吸声系数

反射平面的吸声系数在所用频率范围内应小于 0.06。

注:可用密实的混凝土结构或面密度达 20 kg/m² 或更大的密实的轻结构来满足这一要求。

B.3 用两个不同半径的测量球面或半球面方法(双表面法)

B.3.1 测试声源

通常将被测机器作为此鉴定方法的测试声源。

测量表面只对测试声源或与之非常相似的声源有效。

B.3.2 方法

选择环绕声源的两个球面(消声室)或半球面(半消声室)。第一个表面是按 8.2 用于确定声功率级的测量表面。第一个表面的面积记为 S_1 。第二个表面的面积 S_2 ,其几何形状相似于第一个表面,但距离更远,与声源呈对称形状。两个表面上的背景噪声均要满足 5.3 的规定。

第二个表面(S_2)上传声器的位置要对应于第一个表面(S_1),面积比 S_2/S_1 不小于 2 并尽量大于 4。

从两个表面上平均声压级的测量值,在测试频率范围内对每个频带计算面积加权声级差 δ :

$$\delta = L_{p1} - L_{p2} - 10 \lg \frac{S_2}{S_1} \quad \dots\dots\dots (B.1)$$

式中:

L_{p1} ——第一个表面(S_1)上的平均声压级,单位为分贝(dB);

L_{p2} ——第二个表面(S_2)上的平均声压级,单位为分贝(dB)。

如果 $|\delta|$ 的值等于或小于 0.5 dB,则测试室和测量表面(S_1)可认为适用于本标准。

附录 C
(规范性附录)
自由场中传声器位置阵列

表 C.1 所示为以半径为 r 的球面上等面积的 20 个点,它给出了以声源声中心为原点的传声器位置。

表 C.1 传声器位置

序号	x/r	y/r	z/r
1	-1.00	0	0.05
2	0.49	-0.86	0.15
3	0.48	0.84	0.25
4	-0.47	0.81	0.35
5	-0.45	-0.77	0.45
6	0.84	0	0.55
7	0.38	0.66	0.65
8	-0.66	0	0.75
9	0.26	-0.46	0.85
10	0.31	0	0.95
11	1.00	0	-0.05
12	-0.49	0.86	-0.15
13	-0.48	-0.84	-0.25
14	0.47	-0.81	-0.35
15	0.45	0.77	-0.45
16	-0.84	0	-0.55
17	-0.38	-0.66	-0.65
18	0.66	0	-0.75
19	-0.26	0.46	-0.85
20	-0.31	0	-0.95

附录 D

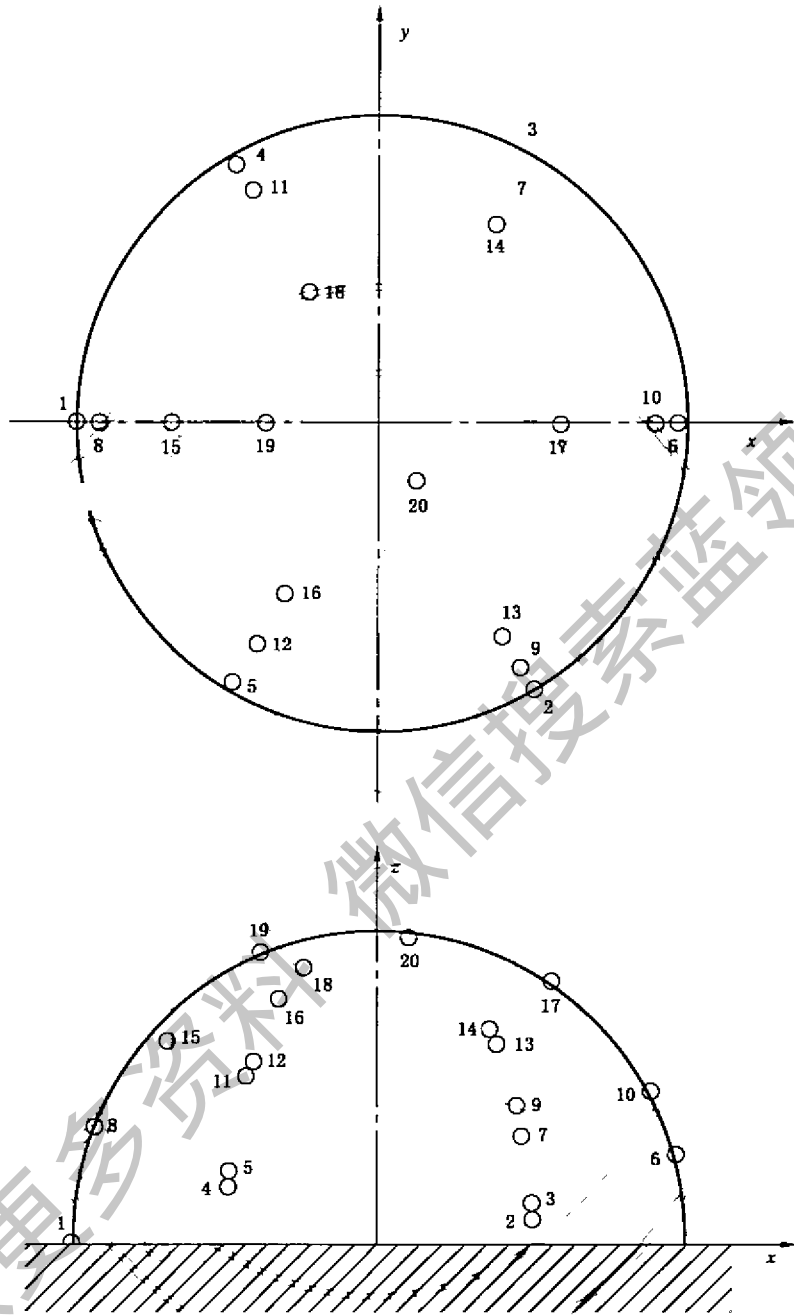
(规范性附录)

反射面上方自由场中传声器位置阵列

图 D.1 所示为半径 r 的半球面上等面积的 20 个点。表 D.1 给出了以声源声中心在反射平面上的投影为原点的这些点的坐标位置 (x, y, z) 。

表 D.1 反射面上方自由场的传声器位置

序号	x/r	y/r	z/r
1	-1.00	0	0.025
2	0.50	-0.86	0.075
3	0.50	-0.86	0.125
4	-0.49	0.85	0.175
5	-0.49	-0.84	0.225
6	0.96	0	0.275
7	0.47	0.82	0.325
8	-0.93	0	0.375
9	0.45	-0.78	0.425
10	0.88	0	0.475
11	-0.43	0.74	0.525
12	-0.41	-0.71	0.575
13	0.39	-0.68	0.625
14	0.37	0.64	0.675
15	-0.69	0	0.725
16	-0.32	-0.55	0.775
17	0.57	0	0.825
18	-0.24	0.42	0.875
19	-0.38	0	0.925
20	0.11	-0.19	0.975



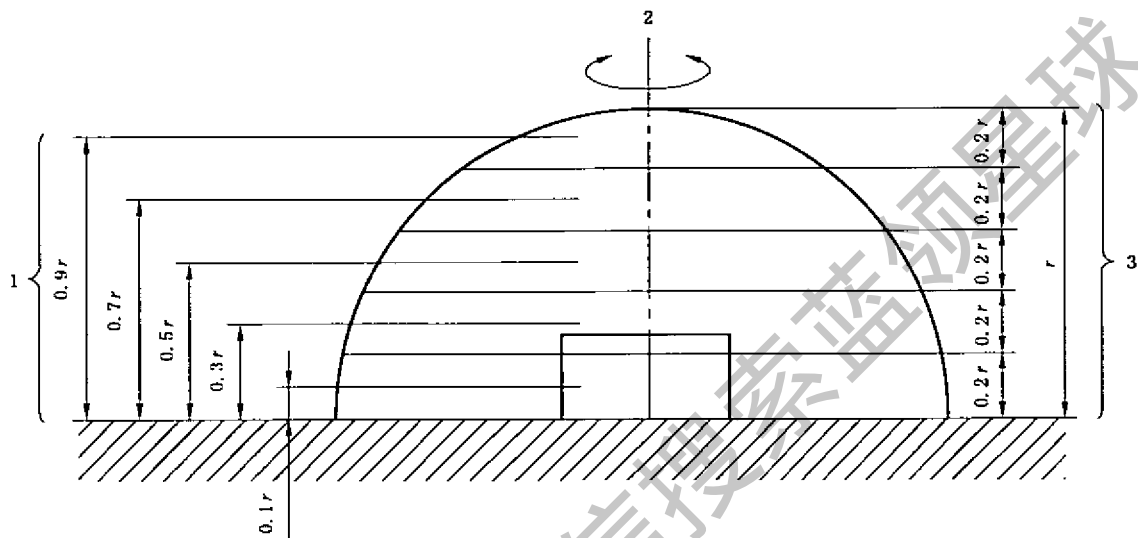
1~20——传声器位置。

图 D.1 半球面上传声器位置

附录 E
(规范性附录)

半自由场中传声器的同轴圆形路径

选择的路径见图 E.1, 这样选择是为了使每个环形面积相等。



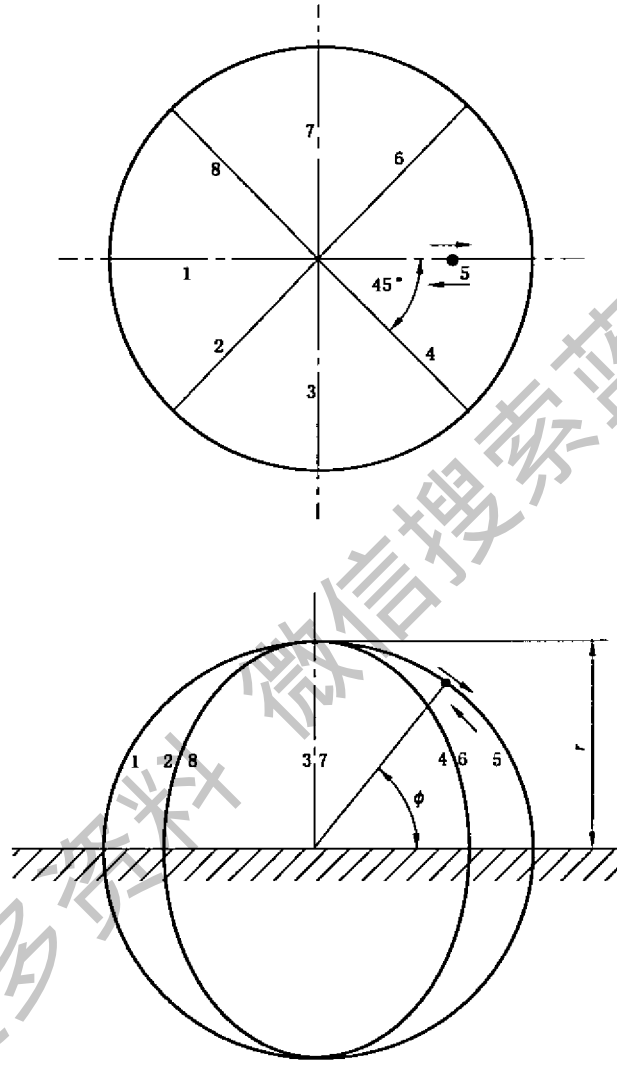
- 1——传声器路径高度；
- 2——传声器路径机械装置旋转轴；
- 3——半球面相应的高度。

图 E.1 移动传声器的同轴圆路径

附录 F

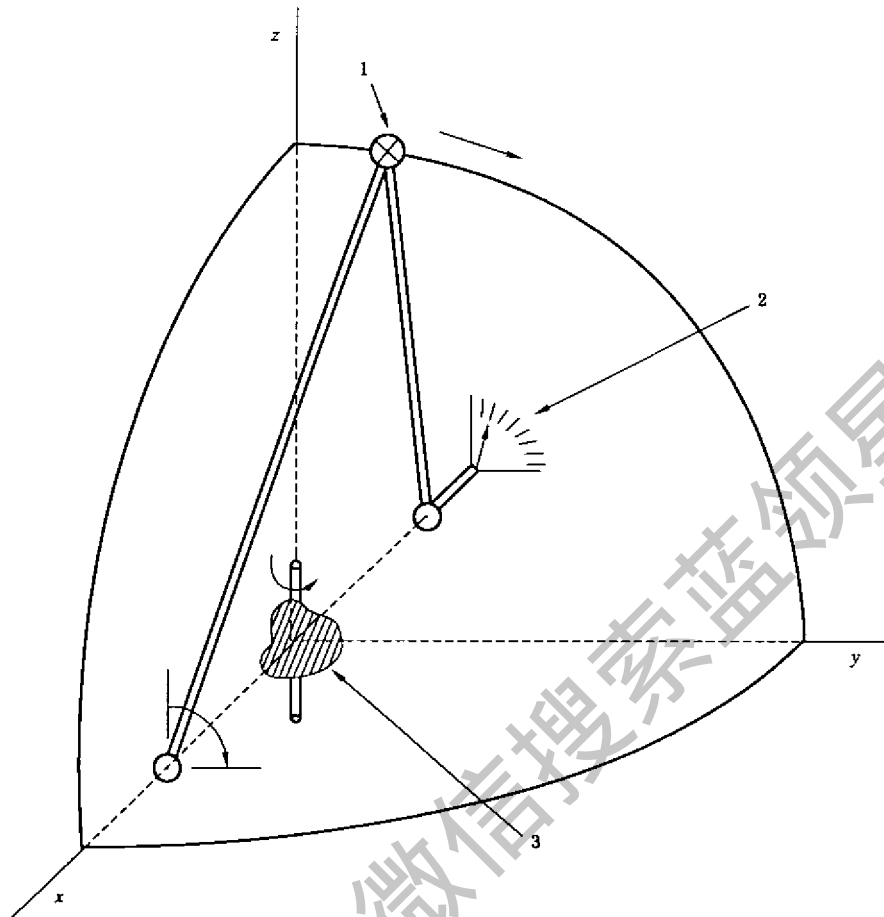
(规范性附录)

半自由场中传声器的子午弧线路径



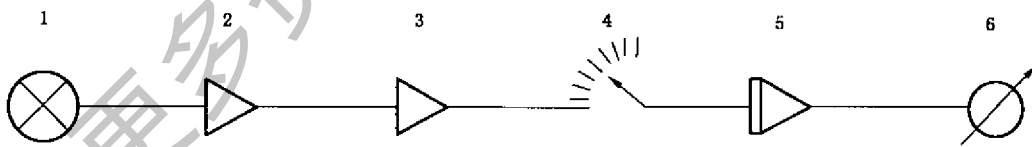
1~8——传声器路径。

图 F.1 移动传声器的子午线路径



- 1——传声器路径；
- 2——面积加权余弦函数电位计；
- 3——旋转平台上的噪声源。

图 F.2 实现子午线路径的机械系统举例



- 1——传声器；
- 2——放大器和频谱分析仪；
- 3——平方律放大器；
- 4——余弦电位计；
- 5——积分电路；
- 6——表头。

图 F.3 电子控制线路举例

附录 G

(规范性附录)

半自由场中传声器的螺旋线路径

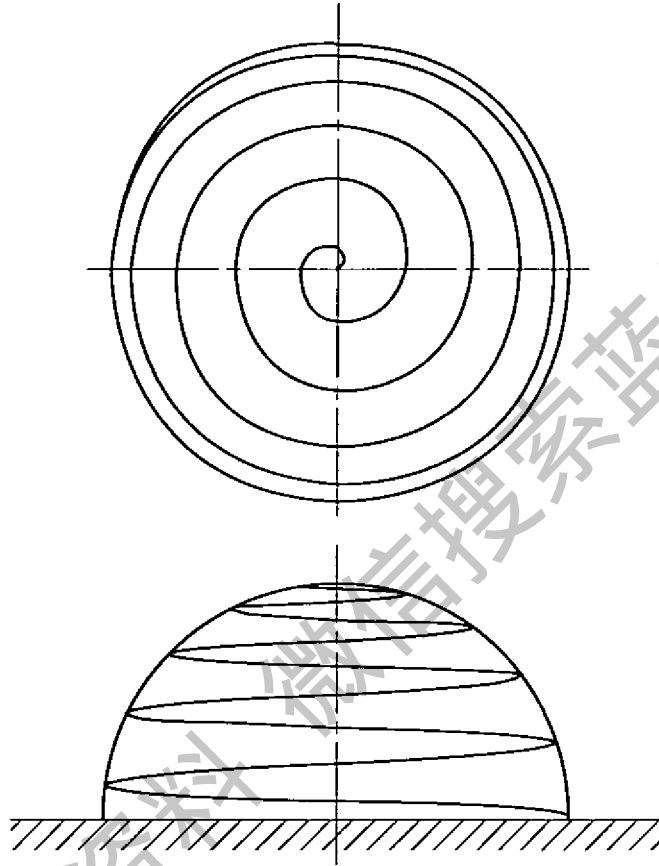


图 G.1 移动传声器的螺旋线路径

获取更多资料 微信搜索 蓝领星球

附录 H

(规范性附录)

从 1/3 倍频带声功率级计算 A 计权声功率级

从所用频率范围内测得的声功率级来计算 A 计权声功率级的式(H.1):

$$L_{WA} = 10 \lg \sum_{j=j_{\min}}^{j_{\max}} 10^{(L_{wj} + C_j)/10} \dots\dots\dots (H.1)$$

式中:

L_{wj} —— 第 j 个 1/3 倍频带声功率级,单位为分贝(dB);

j 和 C_j —— 由表 H.1 给出;

j_{\min}, j_{\max} —— 从表 H.1 得到的各自代表最低和最高测量频带的 j 的值。

表 H.1 1/3 倍频带的 j 和 C_j 值

j	1/3 倍频带/Hz	C_j /dB
1	50	-30.2
2	63	-26.2
3	80	-22.5
4	100	-19.1
5	125	-16.1
6	160	-13.4
7	200	-10.9
8	250	-8.6
9	315	-6.6
10	400	-4.8
11	500	-3.2
12	630	-1.9
13	800	-0.8
14	1 000	0
15	1 250	+0.6
16	1 600	+1.0
17	2 000	+1.2
18	2 500	+1.3
19	3 150	+1.2
20	4 000	+1.0
21	5 000	+0.5
22	6 300	-0.1
23	8 000	-1.1
24	10 000	-2.5
25	12 500	-4.3
26	16 000	-6.6
27	20 000	-9.3

附录 I

(规范性附录)

计算指向性指数和指向性因数

I.1 指向性指数

以 dB 表示的声源的指向性指数将从测量值由式(I.1)计算:

$$D_i = L_{p_i} - \overline{L_p} \quad \dots\dots\dots(I.1)$$

式中:

 L_{p_i} ——在所计算 D_i 的特定方向上离声源距离 r 的声压级,单位为分贝(dB); $\overline{L_p}$ ——在以半径为 r 的测试球面上的平均声压级,单位为分贝(dB)。

I.2 指向性因数

在给定方向的声源的指向性因数 Q 由式(I.2)确定:

$$Q = 10^{D_i/10} \quad \dots\dots\dots(I.2)$$

获取更多资料 微信搜索 蓝领星球

附 录 J
(资料性附录)
测量不确定度

J.1 概述

本标准第4章中给出的测量再现性的资料有助于了解测量不确定度的偏差,但这还不全面。特别是它没有指出用不同标准的方法来确定声功率级和声能级之间可能产生的任何系统偏差,也没有给出对测量不确定度各个组成及其大小的详细分析。一般与测量方法相联系的测量不确定度表达可接受的格式是JJF 1059给出的那种格式。该格式合成一个不确定度计算,其中所有不确定度各种来源都视为相同并且被定量,从而可得到组合标准不确定度。在本标准情况下,能使这样一个格式被采用所需的数据,在它被准备时是不能得到的。然而,下面给出了不确定度来源的指示,这些不确定度来源是与所描述的方法和设备相联系的。符合JJF 1059且适用于本标准的不确定度计算的一般方法是作为资料性内容加以说明。同时也给出了可以用再现性包含的数据估计测量不确定度的方法。

J.2 计算声功率级的表达式

计算声功率级 L_w (单位: dB)一般表达式由式(J.1)给出:

$$L_w = \overline{L_{p1}} + 10 \lg \left(\frac{S}{S_0} \right) + \delta_{sim} + \delta_{rep} + \delta_{mic} + \delta_{boun} + \delta_{angle} + \delta_{imp} + \delta_{met} \dots\dots\dots (J.1)$$

式中:

$\overline{L_{p1}}$ ——表面声压级,单位为分贝(dB);

S ——测量表面的面积,单位为平方米(m^2);

S_0 —— $S_0 = 1 \text{ m}^2$;

δ_{sim} ——测量仪器误差的容许输入量;

δ_{rep} ——引起被测噪声源运行条件误差的容许输入量;

δ_{mic} ——有限数量传声器位置误差的容许输入量;

δ_{boun} ——测试室边界条件引起误差的容许输入量;

δ_{angle} ——声源发射声的方向与测量表面法向之间角度差异的容许输入量;

δ_{imp} ——声源向周围发射声能量因辐射阻抗引起误差的容许输入量;

δ_{met} ——因气象条件引起误差的容许输入量。

注1: 相似于式(J.1)的表示式也用于确定频带声功率级、A计权声功率级以及声能级。

注2: 包括在式(J.1)中各项容许误差的引入在本标准刚准备时认为是适用的,但进一步的研究能够揭示出另外的情况。

概率分布(正态、矩形,等等)与每一种输入量的容许误差有关。其期望值(平均值)是输入值的最佳估计,同时其标准偏差是该值离散的量度,称为不确定度。对于式(13)、(16)、(17)、(18)和(19),这是假定了在式(J.1)中所有误差输入量的平均值等于零。然而,任何特定的被测噪声源声功率级或声能级的确定,不确定度不会消散,它们合并为标准不确定度中与声功率级或声能级联系在一起。

J.3 对测量不确定度的贡献

对与表面声压级值相联系的组合不确定度的贡献,与每个容许误差输入量、它们的概率分布以及灵敏度系数 c_i 有关。灵敏度系数是表征表面声压级值如何受各个输入量的值变化影响的量度。在用于式(J.1)的模式中,所有灵敏度系数均为1。各个输入量的容许误差对整个不确定度的贡献由标准不确

定度及其相关的灵敏度系数的乘积给出。因此,推导整个不确定度的所需资料如表 J.1 所示。

表 J.1 确定声功率级和声能级的不确定度计算

量	估计/dB	标准不确定度 μ_i / dB	概率分布	灵敏度系数/ c_i	不确定度贡献 $c_i \mu_i$ / dB
表面声压级	$\overline{L_{pt}}$				
δ_{alm}	0				
δ_{rep}	0				
δ_{mic}	0				
δ_{boom}	0				
δ_{angle}	0				
δ_{imp}	0				
δ_{met}	0				

表面声压级的标准不确定度是重复性测定的标准偏差。对大多数噪声源而言,从各种贡献来源产生的标准不确定度仍然要由研究来建立。然而对于符合 ISO 6926 的参考声源情况下,确定 A 计权声功率级的不确定度计算,作为一个示例如表 J.2 所示。在此例中,由传声器角度和辐射阻抗的误差平均值是小的,但不完全是零。

表 J.2 参考声源确定 A 计权声功率级的不确定度计算

量	估计/dB	标准不确定度 μ_i / dB	概率分布	灵敏度系数/ c_i	不确定度贡献 $c_i \mu_i$ / dB
表面声压级	$\overline{L_{pt}}$	0.14	正态	1	0.14
δ_{alm}	0	0.25	正态	1	0.25
δ_{rep}	0	0.10	正态	1	0.10
δ_{mic}	0	0.14	正态	1	0.14
δ_{boom}	0	0.10	正态	1	0.10
δ_{angle}	0.05	0.02	正态	1	0.02
δ_{imp}	0.007	0.004	正态	1	0.004
δ_{met}	0	0.04	正态	1	0.04

J.4 扩展测量不确定度

确定声功率级的组合标准不确定度 $u(L_w)$ (声能级与此相似) 由式 (J.2) 给出:

$$u(L_w) = \sqrt{\sum_{i=1}^8 (c_i u_i)^2} \dots\dots\dots (J.2)$$

对于参考声源的例子,声功率级的组合不确定度为 0.352 dB。

JJF 1059 要求说明扩展不确定度 U , 使 $[L_w - U, L_w + U]$ 的区间涵盖 L_w 的合理分布值, 如 95% 的 L_w 的值。为此用一个包含因子 k , 则 $U = k u$ 。包含因子与测量的概率分布有关。

在上述参考声源的例子中, 可以假定概率分布的组合是以正态分布与八个输入结果相关联。在此情况下, 置信概率为 95% 的 k 值为 2, 测量的扩展不确定度为 0.70 dB。

J.5 基于再现性数据的测量不确定度

在缺少不确定度分布数据的情况下, 由第 4 章给出的再现性的标准偏差, 可作为声功率级或声能级确定的组合标准不确定度的估计值。选择包含因子的值, 两者的乘积将产生所选置信概率的扩展不确定度的估计值。按惯例, 通常置信概率选为 95%。为避免任何误解, 所选置信概率与扩展测量不确定度在测试报告中必须说明。

获取更多资料 微信搜索 蓝领星球

附录 K
(资料性附录)
测试室设计导则

K.1 总则

为实现自由场条件,测试室应具有:

- a) 足够的容积;
- b) 在所用的频率范围内有大的声吸收;
- c) 除了与被测声源相关联的物体(以及如果有反射平面)外,没有声的反射表面和障碍物;
- d) 足够低的本底噪声。

K.2 测试室容积

为了测量在声源的远场条件下进行,推荐测试室容积至少要比待测声功率级的声源体积大 200 倍以上。

K.3 测试室吸收

墙面和天花板的吸声处理,在所用频率范围内,在平面波阻抗管中测得的吸声系数要 ≥ 0.99 。吸声处理在整个表面上应均匀分布。在消声室中,地面与墙面和天花板作相同处理。在半消声室中,地面应由坚硬光滑的平面构成,其垂直吸声系数在所用频率范围内不大于 0.06。

K.4 吸声处理

令人满意的表面处理是由吸声材料制成的尖劈,安装在消声室墙的内部并指向房间的里面。尖劈的后部可留有小的空腔。表面处理的全部深度(尖劈和空腔深度)将超过 $\lambda/4$, λ 是所测最低频带中心频率的波长。

K.5 不需要的反射

管道、支架、格栅、电缆以及各种支撑体可能产生反射。除了必须放在测试室中的物体和仪器外,都应移到室外。中空的管子应被堵塞或充填吸声材料以防止共振。

K.6 悬空地面结构

消声室内可接受的典型的地面结构是用不锈钢丝拉成的网格,钢丝直径约 2.5 mm,间距 2 cm 至 5 cm。

K.7 背景噪声

声学上背景噪声的问题往往在低频时最严重。为在低频时能够地进行满意的测量,需要在消声室周围围以重实的墙,并且整个构造支撑在隔振器上。在高频,电噪声的影响较难处理。

K.8 空气吸收

在大房间中(空积大于 200 m³),在高频时需要室内空气的声吸收作修正。

参 考 文 献

- [1] GB/T 19889.3—2005 声学 建筑和建筑构件隔声测量 第3部分:建筑构件空气声隔声的实验室测量
- [2] GB/T 14367—2006 声学 噪声源声功率级的测定 基础标准使用指南
- [3] GB/T 3767—1996 声学 声压法测定噪声源声功率级 反射面上方近似自由场的工程法
- [4] GB/T 3768—1996 声学 声压法测定噪声源声功率级 反射面上方采用包络测量表面的简易法
- [5] GB/T 14574—2000 声学 机器和设备噪声发射值的标示和验证
- [6] GB/T 16404—1996 声学 声强法测定噪声源声功率级 第1部分:离散点上的测量
- [7] GB/T 16404.2—1999 声学 声强法测定噪声源声功率级 第2部分:扫描测量
- [8] GB/T 19052—2003 声学 机器和设备发射的噪声,噪声测试规范的起草和表述的准则
- [9] JJF 1147—2006 消声室和半消声室声学特性校准规范
- [10] MALING, G. C. Jr., WISE, R. E. and NOBILE, M. A. Qualification of hemi-anechoic rooms for noise emission measurements. Proc. Inter-Noise 90, 1990, 685-690.
- [11] TOMIOKA, H., FUJIMORI, T., TAKAHASHI, T. and MIURA, H. Inverse square law versus accuracies of acoustic power level in an anechoic room. Proc. Of Noise Committee, Acoustical Society of Japan, N 86-04-3(April 1986) (Japanese).
- [12] HübNER, G. Qualification procedures for free-field conditions for sound power determination of sound sources and methods for determination of the appropriate environmental correction. J. Acoust. Soc. Am., 61, 1977, 454-456.
- [13] NOBILE, M. A., DONALD, B. and SHAW, J. A. The cylindrical microphone array: A proposal for use in international standards for sound power level measurements. Proc. Noise Con. 2000, December, 2000.
-