



中华人民共和国国家标准

GB/T 18430.1—2007
代替 GB/T 18430.1—2001

蒸气压缩循环冷水(热泵)机组 第1部分:工业或商业用及类似用途 的冷水(热泵)机组

Water chilling (heat pump) packages using the vapor compression cycle—
Part 1: Water chilling(heat pump) packages for
industrial & commercial and similar application

2007-11-05 发布

2008-02-01 实施

中华人民共和国国家质量监督检验检疫总局
中国国家标准化管理委员会

发布



“制冷百家”

物性查询, 论文查看, 制冷、暖通最
好的微信公众号, 关注送论文资料

目 次

前言	I
1 范围	1
2 规范性引用文件	1
3 术语和定义	1
4 型式与基本参数	2
5 要求	4
6 试验方法	8
7 检验规则	12
8 标志、包装和贮存	13
附录 A(规范性附录) 机组空气干、湿球温度的测量(取样法)	15
附录 B(规范性附录) 机组水侧压力损失的测量	16
附录 C(规范性附录) 模拟机组水侧污垢系数修正温差的确定	18
附录 D(资料性附录) 冷却水水质	20
附录 E(资料性附录) 部分负荷性能系数计算示例	21

获取更多资料 微信搜索 蓝领星球



前 言

GB/T 18430《蒸气压缩循环冷水(热泵)机组》分为两部分:

- 第1部分:工业或商业用及类似用途的冷水(热泵)机组;
- 第2部分:户用及类似用途的冷水(热泵)机组。

本部分为 GB/T 18430 的第1部分。

本部分修订 GB/T 18430.1—2001,与 GB/T 18430.1—2001 相比主要变化如下:

- 本部分名称改为:工业或商业用及类似用途的冷水(热泵)机组;
- 增加部分负荷性能系数 IPLV/NPLV 的定义(见 3.2);
- 名义工况调整为规定蒸发器的出口水温和流量、冷凝器的进口水温和流量(2001 年版 3.3.2, 本版的 4.3.2.1);
- 污垢系数修订为:蒸发器水侧污垢系数为 $0.018 \text{ m}^2 \cdot \text{°C}/\text{kW}$, 冷凝器水侧污垢系数为 $0.044 \text{ m}^2 \cdot \text{°C}/\text{kW}$ (2001 年版 3.3.3, 本版的 4.3.2.2);
- 增加部分负荷工况及综合部分负荷性能系数(见 4.3.2.3、4.3.3.1);
- 机组名义工况时的制冷性能系数(COP)改为不低于 GB 19577 的限定值(2001 年版 3.3.4, 本版的 4.3.3.1);
- 增加机组部分负荷性能的要求和试验方法(见 5.5.6.3.3);
- 增加接地电阻的要求和接地电阻测试方法(见 5.8.9、6.3.7.8);
- 调整了绝缘电阻试验、耐电压试验和淋水试验方法的内容(2001 年版 5.3.7.3、5.3.7.4、5.3.7.7, 本版 5.8.3、5.8.4、5.8.7)。

本部分自实施之日起代替 GB/T 18430.1—2001。

本部分的附录 A、附录 B、附录 C 是规范性附录,附录 D、附录 E 是资料性附录。

本部分由中国机械工业联合会提出。

本部分由全国冷冻空调设备标准化技术委员会(SAC/TC 238)归口。

本部分负责起草单位:约克(无锡)空调冷冻设备有限公司、合肥通用机械研究院、特灵空调系统(江苏)有限公司、浙江盾安人工环境设备股份有限公司、合肥通用环境控制技术有限公司。

本部分参加起草单位:烟台冰轮股份有限公司、武汉新世界制冷工业有限公司、广东省吉荣空调设备有限公司、珠海格力电器股份有限公司、上海一冷开利空调设备有限公司、广东美的商用空调设备有限公司、青岛海尔空调电子有限公司、丹佛斯(上海)自动控制有限公司、大金空调(上海)有限公司、深圳麦克维尔空调有限公司、广东申菱空调设备有限公司、宁波奥克斯电气有限公司、劳特斯空调(江苏)有限公司、重庆美的通用制冷设备有限公司、上海富田空调冷冻设备有限公司、昆山台佳机电有限公司、浙江春晖智能控制股份有限公司。

本部分主要起草人:胡祥华、戴世龙、张维加、李建军、杜娟。

本部分参加起草人:杜英芬、霍正齐、吴杰生、谭建明、汤成忠、舒为民、张晓兰、崔景潭、史剑春、周鸿钧、易新文、董云达、陈振乾、韩树衡、姚宏雷、刘一民、贝正其。

本部分由全国冷冻空调设备标准化技术委员会负责解释。

本部分所代替标准的历次版本发布情况为:

- GB/T 18430.1—2001。

蒸气压缩循环冷水(热泵)机组

第1部分:工业或商业用及类似用途的冷水(热泵)机组

1 范围

本部分规定了电动机驱动的采用蒸气压缩制冷循环应用于工业或商业及类似用途的冷水(热泵)机组(以下简称“机组”)的术语和定义、型式与基本参数、要求、试验方法、检验规则、标志、包装和贮存等。

本部分适用于制冷量为 50 kW 以上的集中空调或工艺用冷水的机组,也适用于为防止因室外气温降低而引起冻结、在水中溶解化学药剂作载冷(热)的机组。以发动机(柴油机或燃气机)或透平发动机(蒸汽轮机或燃气轮机)驱动的机组可参照执行。

本部分不适用于饮用水、饮料及不以水作载冷(热)剂的工业专用的机组。

2 规范性引用文件

下列文件中的条款通过 GB/T 18430 的本部分的引用而成为本部分的条款。凡是注明日期的引用文件,其随后所有的修改单(不包括勘误的内容)或修订版均不适用于本部分,然而,鼓励根据本部分达成协议的各方研究是否可使用这些文件的最新版本。凡是不注明日期的引用文件,其最新版本适用于本部分。

GB 4208—1993 外壳防护等级(IP 代码)(eqv IEC 529:1989)

GB 4343.2 电磁兼容 家用电器、电动工具和类似器具的要求 第2部分:抗扰度 产品类标准 (GB 4343.2—1999, idt CISPR 14-2:1997)

GB/T 10870—2001 容积式和离心式冷水(热泵)机组性能试验方法

GB/T 13306 标牌

GB/T 13384 机电产品包装通用技术条件

GB/T 17758 单元式空气调节机

GB 19577 冷水机组能效限定值及能源效率等级

JB/T 4330 制冷空调设备噪声的测定

JB/T 4750 制冷装置用压力容器

JB/T 7249 制冷设备术语

JB 8654 容积式和离心式冷水(热泵)机组 安全要求

3 术语和定义

JB/T 7249 确立的以及下列术语和定义适用于本部分。

3.1

名义工况性能系数(COP) coefficient of performance(COP)

在表 2 规定的名义工况下,机组以同一单位表示的制冷(热)量除以总输入电功率得出的比值。

3.2

部分负荷性能系数 part load value(PLV)

用一个单一数值表示的空气调节用冷水机组的部分负荷效率指标,它基于机组部分负荷的性能系数数值,按照机组在各种负荷下运行时间的加权因素计算得出。

3.2.1

综合部分负荷性能系数 integrated part load value(IPLV)

用一个单一数值表示的空气调节用冷水机组的部分负荷效率指标,基于表3规定的 IPLV 工况下机组部分负荷的性能系数值,按机组在特定负荷下运行时间的加权因素,通过式(1)获得。

$$IPLV(或 NPLV) = 2.3\% \times A + 41.5\% \times B + 46.1\% \times C + 10.1\% \times D \dots\dots(1)$$

式中:

A—100%负荷时的性能系数 COP(kW/kW);

B—75%负荷时的性能系数 COP(kW/kW);

C—50%负荷时的性能系数 COP(kW/kW);

D—25%负荷时的性能系数 COP(kW/kW)。

注1:部分负荷百分数计算基准是指名义制冷量。

注2:部分负荷性能系数 IPLV 代表了平均的单台机组的运行工况,可能不代表一个特有的工程安装实例。

“制冷百家” 微信公众号

汇聚制冷界、暖通界百余名专家学者倾力打造的平台,物性查询、论文分享,定时推送最新技术

3.2.2

非标准部分负荷性能系数 non-standard part load value(NPLV)

用一个单一数值表示的空气调节用冷水机组的部分负荷效率指标,基于表3规定的 NPLV 工况下机组部分负荷的性能系数值,按机组在特定负荷下运行时间的加权因素,通过式(1)获得。

4 型式与基本参数

4.1 型式

4.1.1 按制冷压缩机型式分类:

- 开启式;
- 半封闭式;
- 全封闭式。

4.1.2 按制冷压缩机类型分类:

- 往复式;
- 离心式;
- 螺杆式;
- 涡旋式。

4.1.3 按机组功能分类:

- 单冷式;
- 制冷及电加热制热兼用式;
- 制冷及热泵制热兼用式(包括热泵制热和电加热制热同时使用的机组及热泵制热和电加热装置切换使用的机组)。

4.1.4 按制冷运行放热侧热交换方式分类:

- 水冷式(水热源);
- 风冷式(空气热源);
- 蒸发冷却式。

4.2 型号

机组型号的编制方法,可由制造商自行编制,但型号中应体现本部分名义工况下机组的制冷量。

4.3 基本参数

4.3.1 机组名称及功能

机组相关的名称及功能见表1。

表 1 机组名称及相应功能

机 组 名 称	机 组 功 能
水冷式	水冷单冷式
水-水热泵	水冷式制冷及水热源热泵制热
风冷式	风冷单冷式
空气-水热泵	风冷式制冷及空气热源热泵制热
蒸发冷却式	蒸发冷却单冷式

4.3.2 工况

4.3.2.1 名义工况

机组的名义工况见表 2。

表 2 名义工况时的温度/流量条件

项 目	使用侧		热源侧(或放热侧)					
	冷、热水		水冷式		风冷式		蒸发冷却式	
	水流量/ [m ³ /(h·kW)]	出口水温/ ℃	进口水温/ ℃	水流量/ [m ³ /(h·kW)]	干球温度 ℃	湿球温度 ℃	干球温度 ℃	湿球温度 ℃
制 冷	0.172	7	30	0.215	35	—	—	24
热泵制热		45	15	0.134	7	6	—	—

4.3.2.2 名义工况的其他规定

a) 机组名义工况时的蒸发器水侧污垢系数为 0.018 m²·℃/kW, 冷凝器水侧污垢系数为 0.044 m²·℃/kW。新机组蒸发器和冷凝器的水侧应被认为是清洁的, 测试时污垢系数应考虑为 0 m²·℃/kW, 性能测试时应按附录 C 模拟污垢系数。

附录 C 为模拟机组名义工况下水侧污垢系数修正温差的计算方法。

b) 大气压力为 101 kPa。

4.3.2.3 部分负荷工况

部分负荷工况的温度条件见表 3。

表 3 部分负荷工况

名 称	部分负荷规定工况		
		IPLV	NPLV
蒸发器	100%负荷出水温度/℃	7	选定的出水温度
	0%负荷出水温度/℃		同 100%负荷的出水温度
	流量/[m ³ /(h·kW)]	0.172	选定的流量
	污垢系数/(m ² ·℃/kW)	0.018	指定的污垢系数
水冷式冷凝器	100%负荷进水温度/℃	30	选定的进水温度
	75%负荷进水温度/℃	26	a
	50%负荷进水温度/℃	23	
	25%负荷进水温度/℃	19	19
	流量/[m ³ /(h·kW)]	0.215	选定的流量
	污垢系数/(m ² ·℃/kW)	0.044	指定的污垢系数

“制冷百家” 微信公众号

汇聚制冷界、暖通界百余名专家学者倾力打造的平台, 物性查询、论文分享, 定时推送最新技术

表 3 (续)

名 称		部分负荷规定工况	
		IPLV	NPLV
风冷式冷凝器	100%负荷干球温度/℃	35	—
	75%负荷干球温度/℃	31.5	
	50%负荷干球温度/℃	28	
	25%负荷干球温度/℃	24.5	
	污垢系数/(m ² ·℃/kW)	0	

^a 75%和50%负荷的进水温度必须在15.5℃至选定的100%负荷进水温度之间按负荷百分比线性变化,保留一位小数。

4.3.3 制冷性能系数

4.3.3.1 机组名义工况时的制冷性能系数和综合部分负荷性能系数不应低于表4的数值。

表 4 制冷性能系数

机组类型	机组制冷量/kW	性能系数 COP	综合部分负荷性能系数 IPLV
		kW/kW	
风冷式	>50	不低于GB 19577的限定值	2.8
水冷式	≤528		4.5
	>528~1 163		4.8
	>1 163		5.1
蒸发冷却式	>50		—

注:蒸发器和冷凝器水侧的污垢系数按附录C进行修正。

4.3.3.2 不能卸载的机组不适用 IPLV 数据,但必须明示。

5 要求

5.1 一般规定

机组应符合 JB 8654 和本部分的规定,并按经规定程序批准的图样和技术文件(或按用户和制造厂的协议)制造。

5.2 气密性、真空试验和压力试验

5.2.1 气密性

机组采用电子卤素检漏仪或氦检漏仪时,机组单点泄漏率应低于14 g/a,并充分保证机组在应用周期中的气密性。

5.2.2 真空试验

机组进行真空试验时,制冷系统的各部位应无异常变形,且压力回升不得超过0.15 kPa。

5.2.3 压力试验

机组试验时,水侧各部位应无异常变形和泄漏。

5.3 运转

机组出厂前应进行运转试验,机组应无异常。若试验条件不完备或对于额定电压3 000 V及以上的机组,可在使用现场进行运转试验。

5.4 名义工况性能

机组在制冷和热泵制热名义工况下进行试验时,其最大偏差应不超过以下规定:

- a) 制冷量和热泵制热量应不小于名义规定值的 95%；
- b) 机组消耗总电功率应不大于机组名义消耗电功率的 110% (热泵制热消耗总电功率不包括辅助电加热消耗功率)；
- c) 名义工况的性能系数 COP 应符合表 4 的要求, 并应不低于机组的明示值 (当机组明示值的 92% 高于表 4 规定的值时) 的 92%；
- d) 带有辅助电加热热泵制热机组的辅助电加热功率消耗应不大于名义消耗电功率的 105%；
- e) 冷(热)水、冷却水的压力损失应不大于机组名义规定值的 115%。

5.5 部分负荷性能

5.5.1 综合部分负荷性能

5.5.1.1 冷水机组应按表 3 规定的 IPLV 部分负荷工况测定 100%、75%、50% 和 25% 负荷点的性能系数, 并按式(1)计算其综合部分负荷性能系数 IPLV。

5.5.1.2 若机组不能按 5.5.1.1 或表 3 规定的 IPLV 工况正常运行, 则可以按以下规定进行。

5.5.1.2.1 若机组不能在 75%、50% 或 25% 名义制冷量运行时, 可以使机组在按表 3 规定的 IPLV 工况条件下的其他部分负荷点运行, 测量的各个负荷点的性能系数, 并在点与点之间用直线连接, 绘出部分负荷曲线图。此时可从曲线图通过内插法来计算机组的 75%、50% 或 25% 负荷效率, 但不得使用外插法。

5.5.1.2.2 若机组不能卸载到 25%、50% 或 75%, 按以下规定进行:

- a) 若机组无法卸载到 25% 但低于 50%, 则其 75% 和 50% 的 COP 按 5.5.1.2.1, 机组在最小负荷运行, 按表 3 规定的 25% 的 IPLV 工况条件, 测试制冷性能系数, 然后按式(2)计算 25% 负载的 COP。
- b) 若机组无法卸载到 50% 但低于 75%, 则其 75% 的 COP 按 5.5.1.2.1, 机组在最小负荷运行, 分别按表 3 规定的 50%、25% 的 IPLV 工况条件, 测试制冷性能系数, 按式(2)计算 50% 和 25% 的 COP。

$$\text{COP} = \frac{Q_m}{C_D \cdot P_m} \quad \dots\dots\dots (2)$$

式中:

Q_m ——实测制冷量, 单位为千瓦(kW);

P_m ——实测输入总功率, 单位为千瓦(kW);

C_D ——衰减系数, 是由于机组无法达到最小负荷, 压缩机循环停机引起。由式(3)计算。

$$C_D = (-0.13 \cdot \text{LF}) + 1.13 \quad \dots\dots\dots (3)$$

$$\text{LF} = \frac{\left(\frac{\text{LD}}{100}\right) \cdot Q_{\text{FL}}}{Q_{\text{PL}}} \quad \dots\dots\dots (4)$$

式中:

LF——负荷系数;

LD——表 3 中规定的 4 个 IPLV 的负荷数;

Q_{FL} ——满负荷制冷量, 单位为千瓦(kW);

Q_{PL} ——部分负荷制冷量, 单位为千瓦(kW)。

5.5.1.3 综合部分负荷性能系数与明示值的偏差

综合部分负荷性能系数 IPLV 应符合表 4 的规定, 并应不低于明示值的 92% (当机组明示值的 92% 高于表 4 规定的值时)。

5.5.2 非标准部分负荷性能

必要时应进行非标准部分负荷性能试验。

5.5.2.1 按表 3 规定的 NPLV 部分负荷工况测定 100%、75%、50% 和 25% 负荷点的性能系数, 并按

式(1)计算其非标准部分负荷性能系数 NPLV。

5.5.2.2 若机组不能按 5.5.2.1 或表 3 规定的 NPLV 工况正常运行,则可以按以下规定进行。

5.5.2.2.1 若机组不能在 75%、50%或 25%名义制冷量运行时,可以使机组在按表 3 规定的 NPLV 工况条件的其他部分负荷点运行,测量的各个负荷点的性能系数,在点与点之间用直线连接,绘出部分负荷曲线图。此时可从曲线图通过内插法来计算机组的 75%、50%或 25%负荷效率,但不得使用外插法。

5.5.2.2.2 若机组不能卸载到 25%、50%或 75%,按以下规定进行:

- a) 若机组无法卸载到 25%但低于 50%,则其 75%和 50%的 COP 按 5.5.1.2.1,机组在最小负荷运行,按表 3 规定的 25%的 NPLV 工况条件,测试制冷性能系数,然后按式(2)计算 25%负载的 COP。
- b) 若机组无法卸载到 50%但低于 75%负载,则其 75%的 COP 按 5.5.1.2.1,机组在最小负荷运行,分别按表 3 规定的 50%、25%的 NPLV 工况条件,测试制冷性能系数,按式(2)计算 50%和 25%的 COP。

5.5.2.3 非标准部分负荷性能系数与明示值偏差

非标准部分负荷性能系数应不低于机组明示值的 92%。

5.6 设计和使用条件

机组应在表 5 规定的条件下正常工作。

表 5 机组设计温度/流量条件

项 目		使用侧		热源侧(或放热侧)					
		冷、热水		水冷式		风冷式		蒸发冷却式	
		水流量	出口水温	进口水温	水流量	干球温度	湿球温度	干球温度	湿球温度
制冷	名义工况	0.172	7	30	0.215	35	—	—	24
	最大负荷工况		15	33		43			27 ^a
	低温工况		5	19		21			15.5 ^b
热泵制热	名义工况	0.172	45	15	0.134	7	6	—	—
	最大负荷工况		50	21		21	15.5		
	融霜工况		45	—		—	2		
^a 补充水温度为 32℃。 ^b 补充水温度为 15℃。 注:表中温度单位为℃,流量单位为 m ³ /(h·kW)。									

5.6.1 最大负荷工况

机组按表 5 最大负荷工况运行时,电动机、电器元件、连接接线及其他部件应正常工作。

5.6.2 低温工况

机组按表 5 低温工况运行时应正常工作。

5.6.3 融霜工况

装有自动融霜机构的空气源热泵机组按表 5 融霜工况运行时应符合以下要求:

- 安全保护元器件不应动作而停止运行;
- 融霜应自动进行;
- 融霜时的融化水及制热运行时室外侧(热源侧)换热器的凝结水应能正常排放或处理;
- 在最初融霜结束后的连续运行中,融霜所需的时间总和不应超过运行周期时间的 20%,两个以上独立制冷循环的机组,各独立循环融霜时间的总和不应超过各独立循环总运转时间的 20%。

5.6.4 变工况性能

机组变工况性能温度条件如表 6 所示。

表 6 变工况性能温度范围

单位为摄氏度

项 目	使用侧		热源侧(或放热侧)					
	冷、热水		水冷式		风冷式		蒸发冷却式	
	进口水温	出口水温	进口水温	出口水温	干球温度	湿球温度	干球温度	湿球温度
制冷	—	5~15	19~33	—	21~43	—	—	15.5~27
热泵制热	—	40~50	15~21	—	-7~21	—	—	—

5.7 噪声和振动

5.7.1 机组应按 JB/T 4330 的规定测量机组的噪声声压级,实测值应不大于机组的明示值。

5.7.2 机组应进行振动测量,实测值应不大于机组的明示值。

5.8 电器安全

5.8.1 电压变化性能

机组在表 5 规定的制冷和热泵制热名义工况下运行,改变电压时,安全保护机构不动作。带有辅助电加热的热泵制热机组其防过热保护器亦不应动作,机组无异常现象并能连续运行。

注:电动机、电器元件及安全保护机构等由相关质量监督部门进行检测并提供报告则可不进行此项测试。

5.8.2 电动机绕组温度

机组在表 5 制冷和热泵制热名义工况下运行时,电动机绕组温度应符合 JB 8654 的规定。

5.8.3 绝缘电阻

机组带电部位和可能接地的非带电部位之间的绝缘电阻值,额定电压单相交流 220 V、三相交流 380 V 时应不小于 1 M Ω ;额定电压三相交流 3 000 V、6 000 V 时应不小于 5 M Ω ;额定电压三相交流 10 000 V 时应不小于 10 M Ω 。

5.8.4 耐电压

在绝缘电阻试验后,机组带电部位和非带电部位之间加上 6.3.7.4 规定的试验电压时,应无击穿和闪络。

5.8.5 启动性能

做启动试验时,启动电流值应小于规定启动电流值的 115%,且电动机的启动试验应和电动机转子停止位置无关。

5.8.6 耐湿性能

机组应进行耐湿试验。试验后其绝缘电阻和耐电压应分别符合 5.8.3 和 5.8.4 规定。

5.8.7 淋水绝缘性能

对室外机组应进行淋水试验。试验后其绝缘电阻和耐电压应分别符合 5.8.3 和 5.8.4 规定。

5.8.8 抗干扰性能

采用微处理器的机组控制系统,应具有抑制无线电或其他通讯干扰信号的性能。按 GB 4343.2 进行测试,应符合标准中有关限制产生干扰影响的要求。

5.8.9 接地电阻

机组应有符合 JB 8654 规定的接地装置,接地电阻应小于 0.1 Ω 。

5.9 外观

机组外表面应清洁,涂漆表面应光滑。管路附件安装一般应横平竖直、美观大方。充装制冷剂前,机组内与制冷剂和润滑油接触的表面应保持洁净、干燥。

5.10 保用期

用户在遵守机组运输、保管、安装、使用和维护规定的条件下,从制造厂发货之日起 18 个月内或开

机调试运行后 12 个月内(以两者中先到者为准),机组因制造质量不良而发生损坏或不能正常工作时,制造厂应免费修理或更换。

6 试验方法

6.1 测量仪表准确度和测量规定

6.1.1 测量仪表、仪器准确度按 GB/T 10870—2001 中附录 A 的规定并经校验或校准合格。

6.1.2 测量按以下规定进行:

- a) 测量仪表的安装和使用按 GB/T 10870 的规定;
- b) 机组空气干、湿球温度的测量采用取样法测量,取样器按附录 A 的要求。

6.2 安装和试验规定

6.2.1 测试时,应符合以下规定的条件:

- 机组的水温及空气干、湿球温度偏差按表 7 的规定;
- 被试机组应在额定频率、额定电压下运行,其频率偏差值不应大于 0.5 Hz、电压偏差不应大于 $\pm 5\%$ 。

6.2.2 被试机组应按生产厂规定的方法进行安装,并且不应进行影响制冷量和热泵制热量的构造改装。风冷式和蒸发冷却式机组的测试环境应充分宽敞,机组附近的风速应减小到充分低的值,以免影响机组的性能。

6.2.3 机组使用的水质应符合附录 D 的规定。

6.2.4 机组测试时,温度和流量偏差应符合表 7 和表 8 规定。

表 7 机组测试温度和流量偏差

项 目		使用侧		热源侧(或放热侧)								
		冷、热水		水冷式		风冷式		蒸发冷却式				
		水流量/ [m ³ /(h·kW)]	出口水温/ ℃	进口水温/ ℃	水流量/ [m ³ /(h·kW)]	干球温度 ℃	湿球温度 ℃	干球温度 ℃	湿球温度 ℃			
制冷	名义工况	$\pm 5\%$	± 0.3	± 0.3	$\pm 5\%$	± 1	—	—	± 0.5			
	最大负荷工况		± 0.5	± 0.5					$\pm 0.5^a$			
	低温工况		± 0.3	± 0.3					—			
热泵制热	名义工况		± 0.3	± 0.3					—	± 0.5	—	—
	最大负荷工况		± 0.5	± 0.5								
	融霜工况 ^b		—	—								

^a 补充水温度偏差为 $\pm 2^\circ\text{C}$ 。
^b 融霜工况为融霜运行前的条件,开始融霜时表 7 和表 8 规定的温度条件均可。

表 8 融霜时的温度偏差

单位为摄氏度

工 况	使 用 侧	热 源 侧
热泵制热融霜	出口水温	干球温度
	± 3	± 6

6.3 试验要求

6.3.1 气密性、真空和压力试验

——气密性试验:机组制冷剂侧在设计压力下,按 JB/T 4750 中气密性试验方法进行检验,应符合 5.2.1 的规定。

——真空试验:机组制冷剂侧进行气密性试验合格后,抽真空至 0.3 kPa,至少保压 30 min,应符合 5.2.2 的规定。

——压力试验:机组水侧在 1.25 倍设计压力(液压)或在 1.15 倍设计压力(气压)下,按 JB/T 4750 中液压试验方法进行检验,应符合 5.2.3 的规定。

6.3.2 名义工况性能试验

6.3.2.1 制冷量和消耗总电功率试验

将机组卸载机构等能量调节置于最大制冷量位置,在表 2 和表 5 规定的制冷名义工况下,按以下规定进行试验测定和计算制冷量与消耗总电功率,并应符合 5.4 a) 和 5.4 b) 的规定。同时测量运行电流和功率因数。

- a) 水冷式机组:制冷量按 GB/T 10870—2001 的规定,主要试验采用液体载冷剂法进行试验测定和计算,校核试验采用机组热平衡法。消耗总电功率包括压缩机电动机、油泵电动机和操作控制电路等的输入总电功率。
- b) 风冷式和蒸发冷却式机组:制冷量按 GB/T 10870—2001 的规定,采用液体载冷剂法进行试验测定和计算。放热侧采用 GB/T 17758 的空气焓差法中的室内空调装置使其达到放热侧环境温度条件。消耗总电功率除 6.3.2.1 a) 中包括项目外,风冷式还应包括放热侧冷却风机消耗的电功率,蒸发冷却式还应包括水泵和风机消耗的电功率。

6.3.2.2 热泵制热量和消耗总电功率试验

将机组的卸载机构等能量调节置于最大制热量的位置,在表 2 和表 5 规定的制热名义工况下,按以下规定进行试验测定和计算制热量与消耗总电功率,并应符合 5.4 a) 和 5.4 b) 的规定。同时测量运行电流和功率因数。

- a) 水冷式机组:制热量按 GB/T 10870—2001 的规定,主要试验采用液体载冷剂法(实为使用侧冷凝器载热剂)进行试验测定和计算,校核试验采用机组热平衡法(实为热源侧蒸发器)。消耗总电功率同 6.3.2.1 a) 的内容。但制热量和消耗总电功率不包括辅助电加热的制热量和电功率消耗。
- b) 风冷式机组:制热量按 GB/T 10870—2001 的规定,采用液体载冷剂法(实为使用侧冷凝器载热剂)进行试验测定和计算。热源侧同 6.3.2.1 b) 的规定。制热量和消耗总电功率不包括辅助电加热的制热量和电功率消耗。

6.3.2.3 辅助电加热消耗的电功率

带有辅助电加热的机组按 6.3.2.2 进行热泵制热量试验时,当热泵制热量的测定稳定后,给辅助电加热通电,并测定消耗的电功率,应符合 5.4 d) 的规定。

6.3.2.4 名义工况性能系数

由 6.3.2.1 和 6.3.2.2 求得的制冷量(制热量) Q_n (kW)和消耗总电功率 N_0 (kW)按式(5)计算,计算结果应符合表 4 和 5.4 c) 的规定。

$$\text{COP} = \frac{Q_n}{N_0} \dots\dots\dots(5)$$

6.3.2.5 水侧压力损失

在进行上述试验时,按附录 B 的方法测量冷、热水和冷却水的压力损失,应符合 5.4 e) 的规定。

6.3.3 机组部分负荷性能试验

在表 3 规定的部分负荷工况下,按以下规定进行试验测定,并按式(5)计算性能系数,按式(1)计算部分负荷性能系数 IPLV 或 NPLV, IPLV 应符合表 4 和 5.5.1.3 的规定, NPLV 应符合 5.5.2.3 的规定。

- a) 水冷式机组:制冷量按 GB/T 10870—2001 的规定,主要试验采用液体载冷剂法进行试验测定和计算,校核试验采用机组热平衡法。消耗总电功率包括压缩机电动机、油泵电动机和操作控制电路等的输入总电功率。

1) 校核试验热平衡偏差不得大于公式(6)的计算值。

$$\text{热平衡允许偏差 \%} = 10.5 - (0.07 \times \text{FL}) + \left(\frac{833.3}{\text{DT}_{\text{FL}} \times \text{FL}} \right) \dots\dots\dots(6)$$

式中:

DT_{FL} ——满负荷蒸发器进出水温差,单位为摄氏度($^{\circ}\text{C}$);

FL——负荷百分数。

2) 部分负荷试验时,75%,50%和25%负荷点的实测制冷量在各负荷点名义制冷量的 $\pm 2\%$ 以内有效,否则必须按内插法计算。

- b) 风冷式机组:制冷量按 GB/T 10870—2001 的规定,采用液体载冷剂法进行试验测定和计算。放热侧采用 GB/T 17758 的空气焓差法中的室内空调装置使其达到放热侧环境温度条件,消耗总电功率除 6.3.3 a) 中包括项目外,风冷式还应包括放热侧冷却风机消耗的电功率。

6.3.4 运转试验

机组进行运转试验,检查机组运行是否正常。

6.3.5 机组设计和使用范围试验

6.3.5.1 最大负荷试验

在额定电压和额定频率以及表 5 规定的最大负荷工况下运行,达到稳定状态后再运行 2 h,应符合 5.6.1 的规定。

6.3.5.2 低温试验

在额定电压和额定频率以及表 5 规定的制冷低温工况下运行 6 h,应符合 5.6.2 的规定。

6.3.5.3 融霜试验

在表 5 规定的融霜工况下,连续进行热泵制热,最初的融霜周期结束后,再继续运行 3 h,应符合 5.6.3 的规定。

6.3.5.4 变工况试验

机组按表 6 某一条件改变时,其他条件按名义工况时的流量和温度条件。该试验应包括表 6 中相应的工况温度条件点。将试验结果绘制成曲线图或编制成表格,每条曲线或每个表格应不少于 4 个测量点的值。

6.3.6 噪声和振动

6.3.6.1 噪声测量

噪声测量按 JB/T 4330 矩形六面体测量表面的方法,并按 JB/T 4330 表面平均声压级的方法计算声压级。

6.3.6.2 振动测量

机组按如下方法测量振动:

- a) 测量仪器的频率范围应为 10 Hz~500Hz。在此频率范围内的相对灵敏度以 80 Hz 的相对灵敏度为基准,其他频率的相对灵敏度应在基准灵敏度的 $+10\% \sim -20\%$ 的范围以内。
- b) 机组安装在平台上。安装平台和基础应不产生附加振动或机组共振,机组运行时安装平台的振动值应小于被测机组最大振动值的 10%。
- c) 机组在测定时的运行状态:机组应在输入电源的额定频率和额定电压的名义工况运行状态下进行测定。

- d) 测点的配置:测点数一般为一点,该测点应在机架下部压缩机正下方分别按轴向、垂直轴向和水平面垂直轴向配置。
- e) 测量的要求:测量时,测量仪器的传感器与测点的接触应良好,并应保证具有可靠的联结。机组的振动值系以各测点测得的最大数据为准。
- f) 试验报告:试验报告中应写明机组型号、测定的工况、机组制造厂名及产品编号。试验报告中应注明最大振动值的测点位置。

6.3.7 电气安全试验

6.3.7.1 电压变化试验

机组分别在表 5 中制冷和热泵制热名义工况下,使电源电压在额定电压值±5%的范围内变化运行 1 h,应符合 5.8.1 的规定。

6.3.7.2 电动机绕组温度试验

机组按 6.3.2.1 或 6.3.2.2 做制冷量或热泵制热试验的同时,利用电阻法测定电动机绕组温度,应符合 JB 8654 的规定,对具有调速设备的机组,应分别进行最高和最低转速的试验。

6.3.7.3 绝缘电阻试验

按表 9 规定,用绝缘电阻计测量机组带电部位与可能接地的非带电部位之间的绝缘电阻,并符合 5.8.3 的规定。

注:在控制电路的电压范围内,在对地电压为直流 30 V 以下的控制回路中应用的电子器件,可免去该项耐电压试验。

表 9 绝缘电阻计额定电压

单位为伏

输入电压值	绝缘电阻计额定试验电压
$V \leq 500$	500
$500 < V \leq 3\ 000$	1 000
$V > 3\ 000$	2 500

6.3.7.4 耐电压试验

机组经 6.3.7.3 绝缘电阻试验后,或 6.3.7.6 耐湿试验、6.3.7.7 淋水试验后,按以下方法进行耐电压试验:

- a) 在机组带电部位和非带电金属部位之间加上一个频率为 50 Hz 的基本正弦波电压,试验电压值为 $1\ 000\ V + 2$ 倍额定电压值,试验时间为 1 min;试验时间也可采用 1 s,但试验电压值应为 1.2 倍的 $(1\ 000\ V + 2$ 倍额定电压值)。
- b) 电机已由生产商进行耐电压试验并出具检测报告的,可不再进行该项目测试。
- c) 已进行耐电压试验的部件可不再进行试验。
- d) 在控制电路的电压范围内,在对地电压为直流 30 V 以下的控制回路中应用的电子器件,可免去该项耐电压试验。

6.3.7.5 启动试验

启动试验包括启动电流试验和启动电压试验。

- a) 启动电流试验:继 6.3.7.2 试验后,立即运行 6.3.7.3 和 6.3.7.4 的试验。在电机转子停止状态时,施加额定频率的某一电压值,该值应是电流达到与在制冷消耗总电功率试验时测得的电动机电流值相似测得的电压值。由式(7)算出启动电流值,并应符合 5.8.5 的规定。

$$I_Q = I_D = I'_D \frac{V}{V_D} \dots\dots\dots(7)$$

式中:

I_Q ——启动电流,单位为安(A);

I_D ——额定电压下的堵转电流,单位为安(A);

I'_D ——在额定电压下制冷消耗总电功率试验时测得的电动机电流值相近的堵转电流,单位为安(A);

V ——额定电压,单位为伏(V);

V'_D ——与电流 I'_D 相对应的阻抗电压,单位为伏(V)。

注:以常规的控制方式使两台以上电动机同时启动的机组启动电流,是指同时通电时的启动电流或各自启动电流之和。对分别启动电动机的机组,是指在表5制冷名义工况下,直到最后一台电动机启动后的最大电流。

b) 启动电压试验:机组在表5规定的制冷名义工况下运转后,使电动机停止运行,按制造厂规定的停止间歇时间后,再施以额定频率下的90%额定电压进行启动,应符合5.8.5的规定。

c) 热泵制热机组按表5规定的制热名义工况运转进行6.3.7.5 a)、6.3.7.5 b)测定。

6.3.7.6 耐湿试验

机组在6.3.5.2低温试验后或在6.3.5.3融霜试验后,立即进行6.3.7.3绝缘电阻试验和6.3.7.4耐电压试验,应分别符合5.8.3和5.8.4的规定。

经过6.3.7.7试验的机组可以免除该项试验。

6.3.7.7 淋水绝缘试验

淋水绝缘试验应按GB 4208—1993中IPX4等级进行淋水试验,结束后立即进行6.3.7.3绝缘电阻试验和6.3.7.4耐电压试验,测试结果应分别符合5.8.3和5.8.4的规定。

6.3.7.8 接地电阻值测试

检查机组是否安装具有符合规定的接地装置。在接地端子和保护接地电路部件之间,通入保安特低电压电源的50 Hz、至少10 A电流和至少10 s时间,测量接地端子和各测试点间的电压降,由电流和该电压降计算出电阻。

6.3.8 外观

目测机组外观,应符合5.9的规定。

6.3.9 试验报告

6.3.9.1 根据6.3.1~6.3.7各项试验内容,记录测试参数和结果,并根据相应标准的规定进行计算。

6.3.9.2 试验操作人员、审核人员签字。

7 检验规则

7.1 检验项目

机组的检验分为出厂检验和型式检验。

7.2 出厂检验

每台机组均应做出厂检验,检验项目、要求及试验方法按表10的规定。

7.3 型式检验

7.3.1 新产品或定型产品作重大改进对性能有影响时,第一台产品应做型式检验。

7.3.2 型式检验的项目、要求及试验方法按表10的规定。

7.3.3 型式检验时,在名义工况运行不少于12 h,允许中途停车,以检查机组运行情况。运行时如有故障,在故障排除后应重新进行试验,前面进行的试验无效。

表 10 检验项目

项 目		出厂检验	型式检验	技术要求	试验方法
气密性、真空、压力试验		√	√	5.2	6.3.1
绝缘电阻				5.8.3	6.3.7.3
耐电压				5.8.4	6.3.7.4
运转				5.3	6.3.4
外观				5.9	6.3.8
名义工 况性能	制冷量、消耗电功率	—	√	5.4	6.3.2.1, 6.3.2.4
	制热量、消耗电功率			5.4	6.3.2.2, 6.3.2.3, 6.3.2.4
	水侧压力损失			5.4	6.3.2.5
	性能系数			4.3.3 和 5.4	6.3.2.4
	非标准部分负荷			—	5.5.2
最大负荷		—	√	5.6.1	6.3.5.1
低温				5.6.2	6.3.5.2
融霜				5.6.3	6.3.5.3
变工况				5.6.4	6.3.5.4
噪声和振动				5.7	6.3.6
电压变化				5.8.1	6.3.7.1
电动机绕组温度				5.8.2	6.3.7.2
耐电压				5.8.4	6.3.7.4
启动				5.8.5	6.3.7.5
耐湿				5.8.6	6.3.7.6
淋水绝缘性能				5.8.7	6.3.7.7
接地电阻				5.8.9	6.3.7.8

注：“√”表示需检验项目；“—”表示不需检验项目。

8 标志、包装和贮存

8.1 标志

8.1.1 每台机组应在明显位置上设置永久性铭牌，铭牌应符合 GB/T 13306 的规定。铭牌内容见表 11。

表 11 铭牌内容

标记内容	机组功能		
	单冷式机组	制冷及热泵制热兼用机组	制冷及电加热装置制热兼用机组
型号	√	√	√
名称	√	√	√
名义制冷量/kW	√	√	√
名义制热量/kW	—	√	√
额定电压/V；相数；频率/Hz	√	√	√
最大运行电流	△	△	△

表 11 (续)

标记内容	机组功能		
	单冷式机组	制冷及热泵制热兼用机组	制冷及电加热装置制热兼用机组
名义制冷消耗总功率/kW	√	√	√
名义制热消耗总功率/kW	—	√	√
COP	√	√	√
IPLV	△	△	△
水侧阻力/kPa	△	△	△
噪声(声压级)	△	△	△
制冷剂名称及充注量/kg	√	√	√
机组外形尺寸/mm	△	△	△
机组总质量/kg	√	√	√
制造厂名称和商标	√	√	√
制造年月及产品编号	√	√	√

注：“√”表示“需要”；“△”表示“选项”；“—”表示“不需要”。不能卸载的机组不适用 IPLV 数据，需明示“不适用”或以“—”表示。

8.1.2 机组相关部位上应设有工作情况标志,如转向、水流方向、液位、油位标记等。

8.1.3 应在相应的地方(如铭牌、产品说明书等)标注产品执行标准编号。

8.2 随机文件

每台机组出厂时应随带产品合格证、产品说明书和装箱单。

8.2.1 产品合格证的内容包括:

- 型号和名称;
- 产品编号;
- 制造厂商标和名称;
- 检验结论;
- 检验员、检验负责人签章及日期。

8.2.2 产品说明书的内容包括:

- 工作原理、特点及用途;
- 主要技术参数;
- 结构示意图、压力损失、电气线路等;
- 安装说明、使用要求、维护保养及注意事项;
- 机组主要部件名称、数量。

8.3 防锈

机组外露的不涂漆加工表面应采取防锈措施,螺纹接头用螺塞堵住,法兰孔用盲板封盖。

8.4 包装

机组的包装应符合 GB/T 13384 的规定。

8.5 贮存

8.5.1 机组出厂前应充入或保持规定的制冷剂量,或充入 0.02 MPa~0.03 MPa(表压)的干燥氮气。

8.5.2 机组应存放在库房或有遮盖的场所。根据协议露天存放时,应注意整套机组和自控、电气系统的防潮。

附录 A
(规范性附录)

机组空气干、湿球温度的测量(取样法)

A.1 适用范围

本附录规定了风冷冷水(热泵)机组空气干、湿球温度的测量(取样法)。

A.2 试验方法

A.2.1 机组空气进口处的温度测量应在风冷翅片热交换器周围至少取 3 点,测量点的空气温度不应受机组排出空气的影响。

A.2.2 温度测量仪表取样器(典型的取样器见图 A.1)的位置应离风冷翅片热交换器的表面 600 mm。

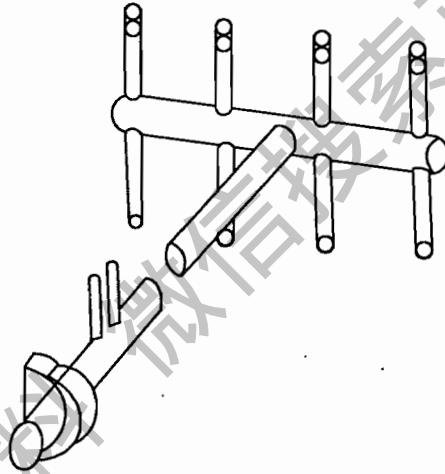


图 A.1 典型温度测量取样器

A.2.3 测出的温度应是机组周围温度的代表值。

A.2.4 经过湿球温度测量仪表的空气流速应为 5 m/s 左右,在空气进口和出口处的温度测量应用同样的流速。

附录 B
(规范性附录)
机组水侧压力损失的测量

B.1 适用范围

本附录规定了蒸气压缩循环冷水(热泵)机组水侧压力损失的测量。

B.2 试验方法

B.2.1 水侧压力损失测定装置

水侧压力损失测定装置,在冷水(热泵)机组的水配管接头上连接压力测试用管,按以下装置测定冷水、冷却水或热水进口侧与出口侧的压差。

B.2.1.1 U形水银液柱计水侧压力损失测定装置(图 B.1)。

B.2.1.2 弹性金属管压力表水侧压力损失测定装置(图 B.2)。

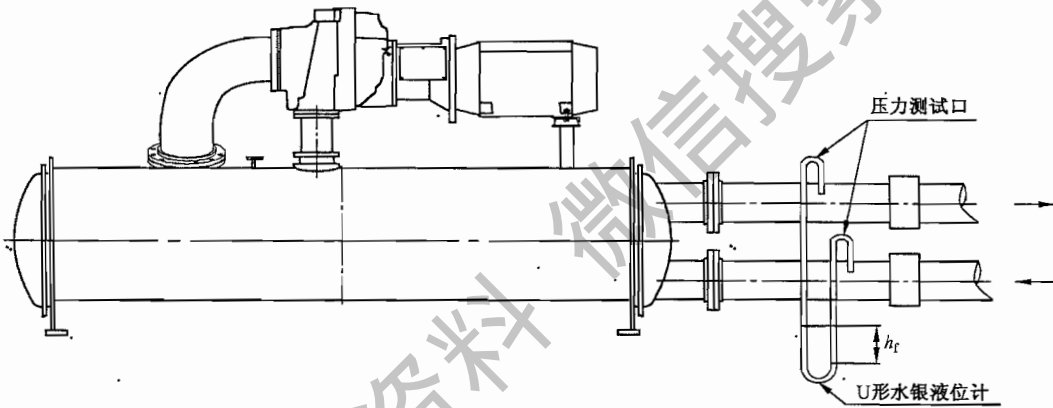


图 B.1 U形水银液柱水侧压力损失测定装置

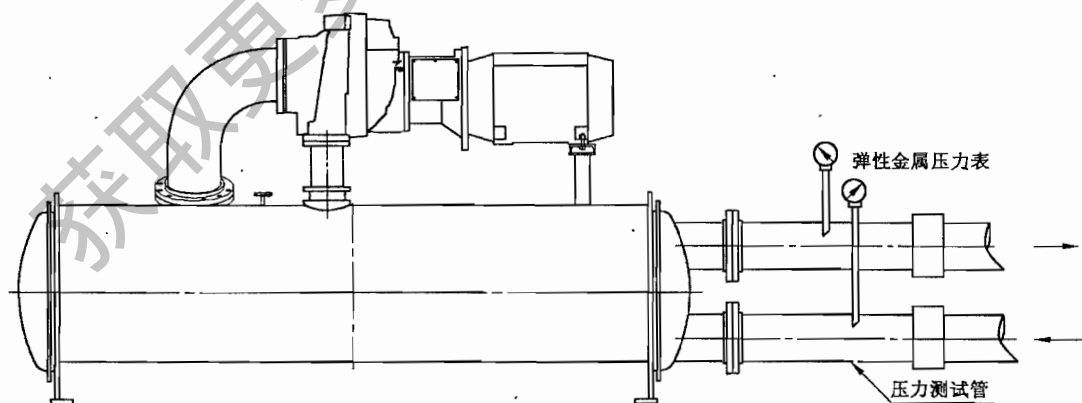


图 B.2 弹性金属管压力表水侧压力损失测定装置

B.2.1.3 压力测试管

- a) 冷水(热泵)机组的冷水、冷却水及热水进出接口上连接各自的直管,直管长度为配管直径4倍以上的直管,在距加接后的配管直径2倍以上位置圆周上设置一个压力测试孔,其位置与冷水(热泵)机组内部配管及连接配管弯头平面成垂直方向(图 B.3)。

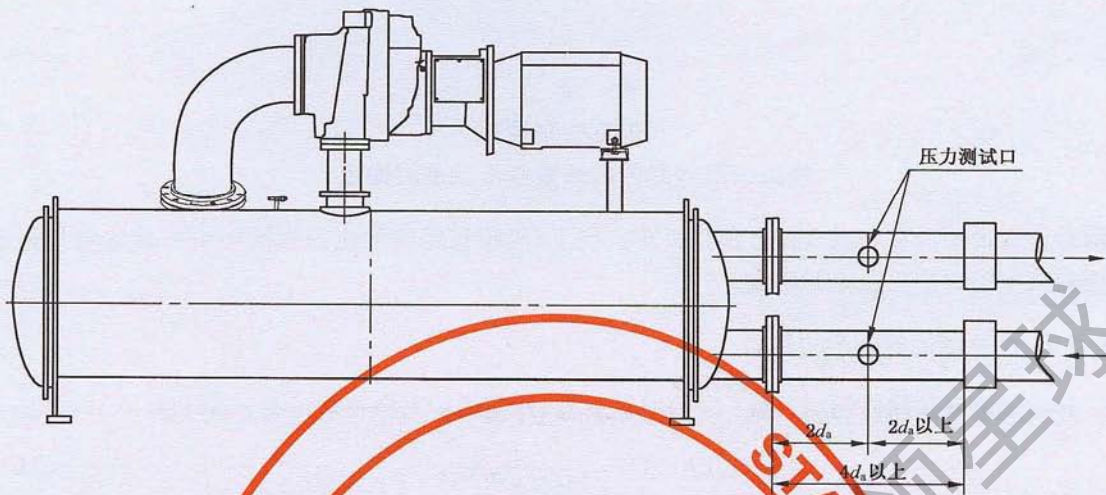


图 B.3 压力测试管

- b) 测定孔径为 2 mm~6 mm 如图 B.4 所示,与管内壁垂直,长度为孔径的 2 倍以上。其位置的内表面应光滑,孔内缘应无毛刺。



图 B.4 压力测试孔

B.2.2 水侧压力损失测定方法

在规定水量时,测定冷水(热泵)机组进口侧与出口侧的压力差。此时应完全排除仪表及仪表与压力测试孔之间接管内的空气,并充满清水。

获取更多资料

附录 C
(规范性附录)

模拟机组水侧污垢系数修正温差的确定

本附录详细说明机组在满负荷和部分负荷工况下,模拟机组实际应用水侧污垢系数的增加而造成机组性能测试中附加修正温差的确定。

C.1 蒸发器、冷凝器的对数平均温差

按下列公式求得在相应污垢系数(ff_{sp})时蒸发器、冷凝器的对数平均温差(LMTD):

$$LMTD = \frac{R}{\ln(1 + R/S)} \quad \dots\dots\dots (C.1)$$

式中:

R——进出水温差= $(t_{wi} - t_{we})$ 的绝对值,单位为摄氏度($^{\circ}C$);

S——小温差= $(t_s - t_{wi})$ 的绝对值,单位为摄氏度($^{\circ}C$)。

C.2 对数平均温差(LMTD)

对数平均温差(LMTD)按以下规定推导:

$$LMTD = \frac{(t_s - t_{we}) - (t_s - t_{wi})}{\ln \frac{(t_s - t_{we})}{(t_s - t_{wi})}} = \frac{(t_{wi} - t_{we})}{\ln \left[\frac{(t_s - t_{wi}) + (t_{wi} - t_{we})}{(t_s - t_{wi})} \right]} \quad \dots\dots\dots (C.2)$$

由于水侧污垢系数(ff_{sp})导致对数平均温差的增量(ILMTD)等于:

$$ILMTD = ff_{sp} (q/A)$$

C.3 模拟水侧污垢系数增加后的水侧修正温差 TD_a

模拟水侧污垢系数增加后的水侧修正温差 TD_a 按下列公式计算:

$$TD_a = S_{sp} - S_c \quad \dots\dots\dots (C.3)$$

$$TD_a = S_{sp} - \frac{R}{e^Z - 1} \quad \dots\dots\dots (C.4)$$

式中:

$$Z = \frac{R}{LMTD - ILMTD}$$

$$S_c = \frac{R}{e^Z - 1}$$

S_{sp} ——指定的小温差;

S_c ——在清洁工况下测试时的小温差。

按式 C.3、式 C.4 计算出模拟水侧污垢系数的修正温差 TD_a 。须加到冷凝器冷却水进水温度和/或从蒸发器冷水出水温度中减去,以模拟增加水侧污垢后对机组运行工况的影响来测试机组的性能。

C.4 符号和下标

C.4.1 符号:

A——蒸发器或冷凝器的总传热面积, m^2 ;

e——自然对数底;

q——换热量;

R ——进出水温差, $(t_{wl} - t_{we})$ 的绝对值, $^{\circ}\text{C}$;

S ——小温差, $(t_s - t_{wl})$ 的绝对值, $^{\circ}\text{C}$;

t ——温度, $^{\circ}\text{C}$;

ff ——水侧污垢系数;

t_s ——对单一组分或共沸混合工质为饱和蒸汽温度, 对于非共沸混合工质等于露点温度。

C.4.2 下标:

a ——附加污垢系数;

e ——进水;

c ——清洁;

l ——出水;

w ——水;

s ——饱和;

sp ——指定的。

从上述计算公式中, 尤其是式 C.2 中可以看出, 对于相同名义制冷量的机组在不同水侧污垢系数 (ff_{sp}) 工况下, 其对数平均温差的增量 (ILMTD) 与蒸发器或冷凝器的总传热面积直接相关, 即水侧污垢系数增加对机组性能的影响与机组换热器的类型、结构和传热管的数量及传热管强化表面的性能相关。

C.4.3 计算示例

以下就一台满液式冷水机组的为例计算蒸发器的污垢系数模拟:

设计工况:

制冷量: $q = 1\,055\text{ kW}$;

污垢系数: $ff_{sp} = 0.018\text{ m}^2 \cdot ^{\circ}\text{C}/\text{kW}$;

设计蒸发温度: $t_s = 6^{\circ}\text{C}$;

进水温度: $t_{we} = 12^{\circ}\text{C}$;

出水温度: $t_{wl} = 7^{\circ}\text{C}$;

管内(污垢侧)换热总面积: $A = 74\text{ m}^2$;

换热管数量: 307;

长度: 3 048 mm;

单位长度管内换热面积(换热管厂家提供, 强化换热管应为翅化面积) $0.08\text{ m}^2/\text{m}$;

管内总换热面积: $A = 307 \times 3.048 \times 0.08 = 74.85\text{ m}^2$, 去除深入管板的面积, 实际换热面积 74 m^2 。

$$\text{LMTD} = \frac{(t_s - t_{we}) - (t_s - t_{wl})}{\ln \frac{(t_s - t_{we})}{(t_s - t_{wl})}} = \frac{(12 - 7) - (6 - 7)}{\ln \frac{(12 - 7)}{(6 - 7)}} = 2.79$$

$$\text{ILMTD} = ff_{sp} (q/A) = 0.018 \times (1\,055/74) = 0.257$$

$$Z = \frac{R}{\text{LMTD} - \text{ILMTD}} = \frac{5}{2.79 - 0.257} = 1.97$$

$$\text{TD}_a = S_{sp} - \frac{R}{e^Z - 1} = 1 - \frac{5}{e^{1.97} - 1} = 0.19$$

因此清洁工况下测试时应以出水温度 $7 - 0.19 = 6.81(^{\circ}\text{C})$ 进行测试。

附录 D
(资料性附录)
冷却水水质

D.1 冷却水水质

见表 D.1。

表 D.1 冷却水水质

冷却水水质					
项 目		基 准 值	倾 向		
			腐 蚀	结 垢	
基准项	酸碱度 pH(25℃)		6.5~8.0	○	○
	导电率 (25℃)	μS/cm	<800	○	○
	氯离子 Cl ⁻	mg(Cl ⁻)/L	<200	○	
	硫酸根离子 SO ²⁻	mg(SO ²⁻)/L	<200	○	
	酸消耗量(pH=4.8)	mg(CaCO ₃)/L	<100		○
	全硬度	mg(CaCO ₃)/L	<200		○
参考项目	铁 Fe	mg(Fe)/L	<1.0	○	○
	硫离子 S ²⁻	mg(S ²⁻)/L	不得检出	○	
	铵离子 NH ⁺	mg(NH ⁺)/L	<1.0	○	
	氧化硅 SiO ₂	mg(SiO ₂)/L	<50		○

注：○表示腐蚀或结垢倾向的有关因素。

附录 E
(资料性附录)
部分负荷性能系数计算示例

E.1 部分负荷性能系数的计算示例

一台机组,满负荷名义制冷量为 400 kW,其测试数据如表 E.1。

表 E.1 部分负荷测试数据

负荷步数	负荷/%	制冷量/kW	输入功率/kW	COP
3(满载)	100	398	83.8	4.75
2 ^a	72.3	289	57.6	5.02
1 ^b	39	156	30.4	5.13
1 ^c	40.5	162	32.0	5.06

a 测试条件为按表 3 和公式(2)计算出的 75%负荷的工况条件。
b 最小负荷,测试条件为按表 3 和公式(2)计算出的 50%负荷的工况条件。
c 最小负荷,测试条件为表 3 中 25%负载工况条件。

根据 5.5.1.1,按照表中的数据绘制曲线如下图,按内插法计算 B 和 C 点的性能系数见表 E.2。

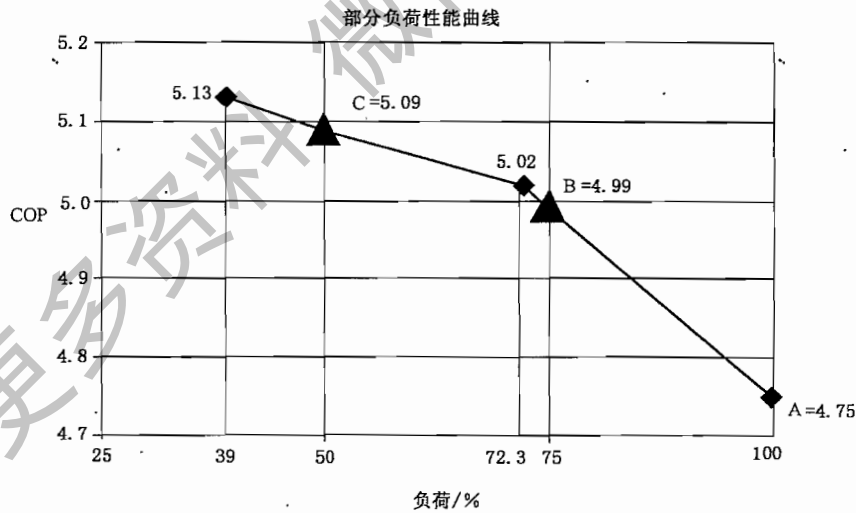


表 E.2 部分负荷性能计算值

部分负荷点	负荷/%	制冷量/kW	COP
A	100	400	4.75
B	75	300	4.99
C	50	200	5.09

因为机组无法卸载到 25%,按 5.5.1.2 计算 D 点的性能系数:

$$LF = \frac{0.25 \times 400}{162} = 0.62$$

$$C_D = (-0.13 \times 0.62) + 1.13 = 1.05$$

$$\text{COP} = \frac{162}{1.05 \times 32} = 4.82$$

根据 A、B、C、D 点的性能系数计算部分负荷性能系数如下：

$$\text{IPLV/NPLV} = 2.3\% \times 4.75 + 41.5\% \times 4.99 + 46.1\% \times 5.09 + 10.1\% \times 4.82 = 5.01$$

获取更多资料 微信搜索蓝领星球

获取更多资料 微信搜索 蓝领星球

中华人民共和国
国家标准
蒸气压缩循环冷水(热泵)机组
第1部分:工业或商业用及类似用途
的冷水(热泵)机组
GB/T 18430.1—2007

*

中国标准出版社出版发行
北京复兴门外三里河北街16号
邮政编码:100045

网址 www.spc.net.cn

电话:68523946 68517548

中国标准出版社秦皇岛印刷厂印刷
各地新华书店经销

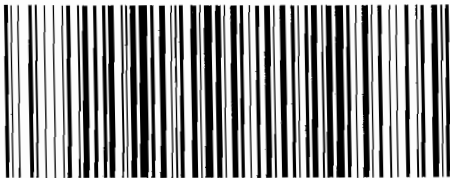
*

开本 880×1230 1/16 印张 1.75 字数 43 千字
2008年2月第一版 2008年2月第一次印刷

*

书号:155066·1-30642 定价 22.00 元

如有印装差错 由本社发行中心调换
版权专有 侵权必究
举报电话:(010)68533533



GB/T 18430.1—2007