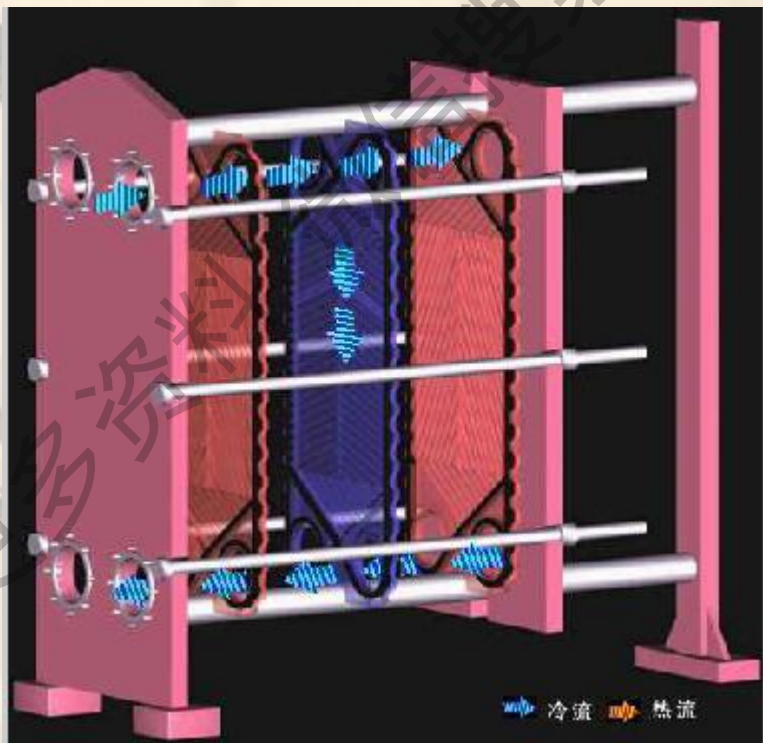


制冷技术

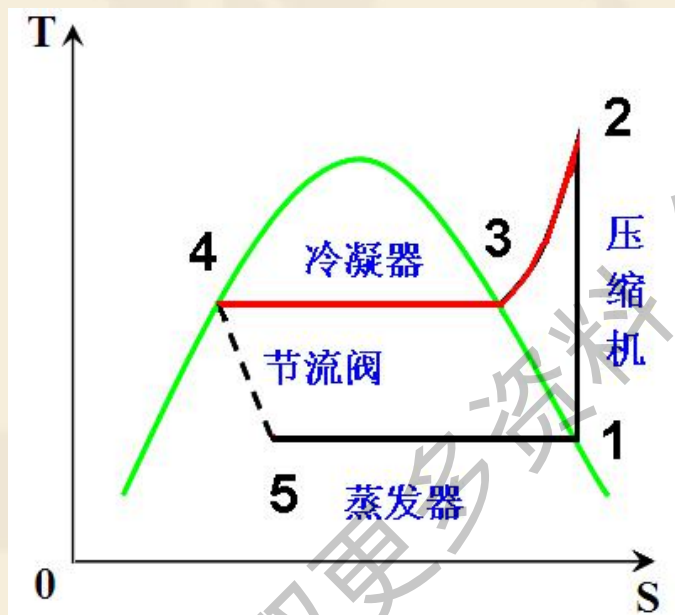
冷 凝 器

获取更多资料 微信 蓝领星球

制冷热交换器



一、冷凝器



冷凝器的作用：

是将压缩机排出的高温、高压制冷剂过热蒸气冷却及冷凝成液体。制冷剂在冷凝器中放出的热量由冷却介质（水或空气）带走。

冷凝器

❖ 制冷换热设备的特点：

- ❧ 设备的工作压力、温度范围比较窄。
- ❧ 介质的传热温差比较小。使得传热面积和设备的体积增大。
- ❧ 制冷换热器要与压缩机匹配。
- ❧ 制冷剂在换热设备中换热时有相变。

冷凝器

❖ 冷凝器的种类、基本构造和工作原理

❧ 冷凝器种类：水冷、空冷、水—空气冷却以及制冷剂蒸发冷却或其他工艺介质冷却的冷凝器。

❧ 基本构造：

水冷式冷凝器

空气冷却式冷凝器

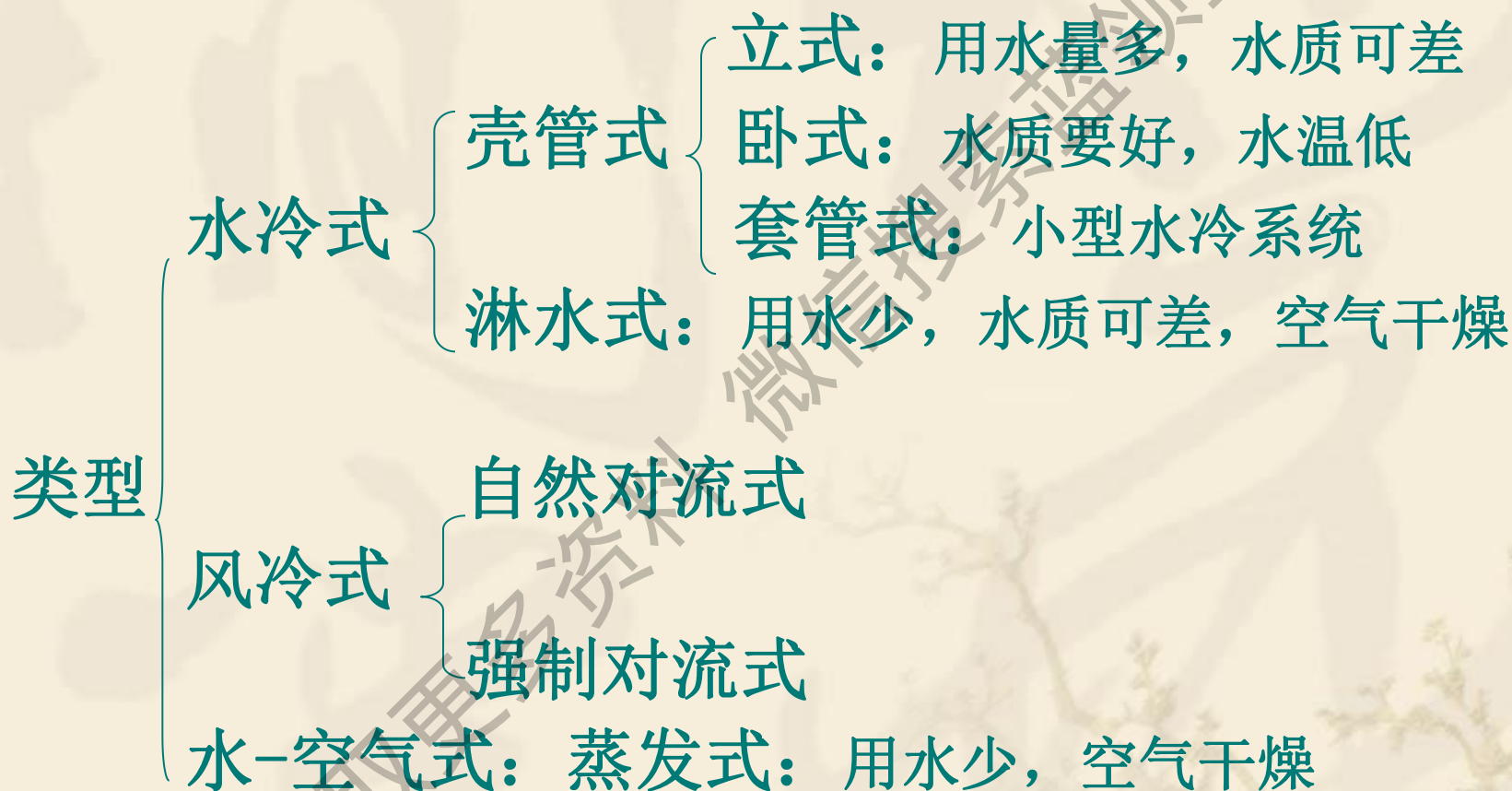
水和空气联合冷却式冷凝器

一、冷凝器的作用

- 将压缩机排出的高温高压制冷剂蒸气先冷却再冷凝成液体。
- 可以实现液体过冷。

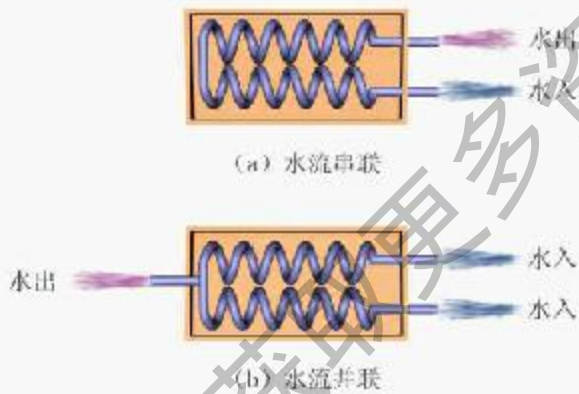
获取更多资料 微信搜索 蓝领星球

二、冷凝器的类型



水冷式冷凝器

冷凝器中制冷剂放出的热量被冷却水带走。冷却水可以一次流过，也可以循环使用。当循环使用时，需设置冷却塔或冷却水池。水冷式冷凝器分为壳管式、套管式、板式、螺旋板式等几种类型。



壳-盘管式冷凝器

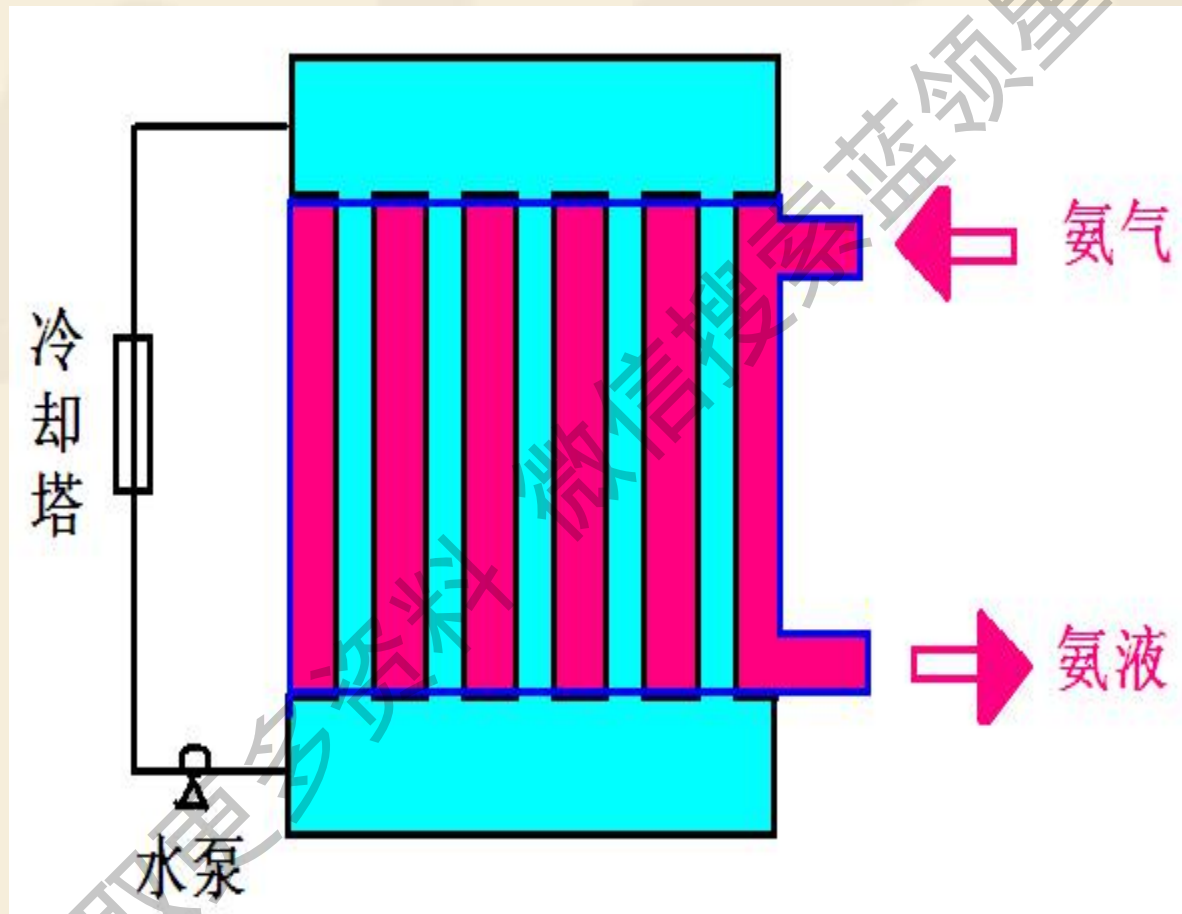
东方仿真COPYRIGHT

立式壳管式冷凝器

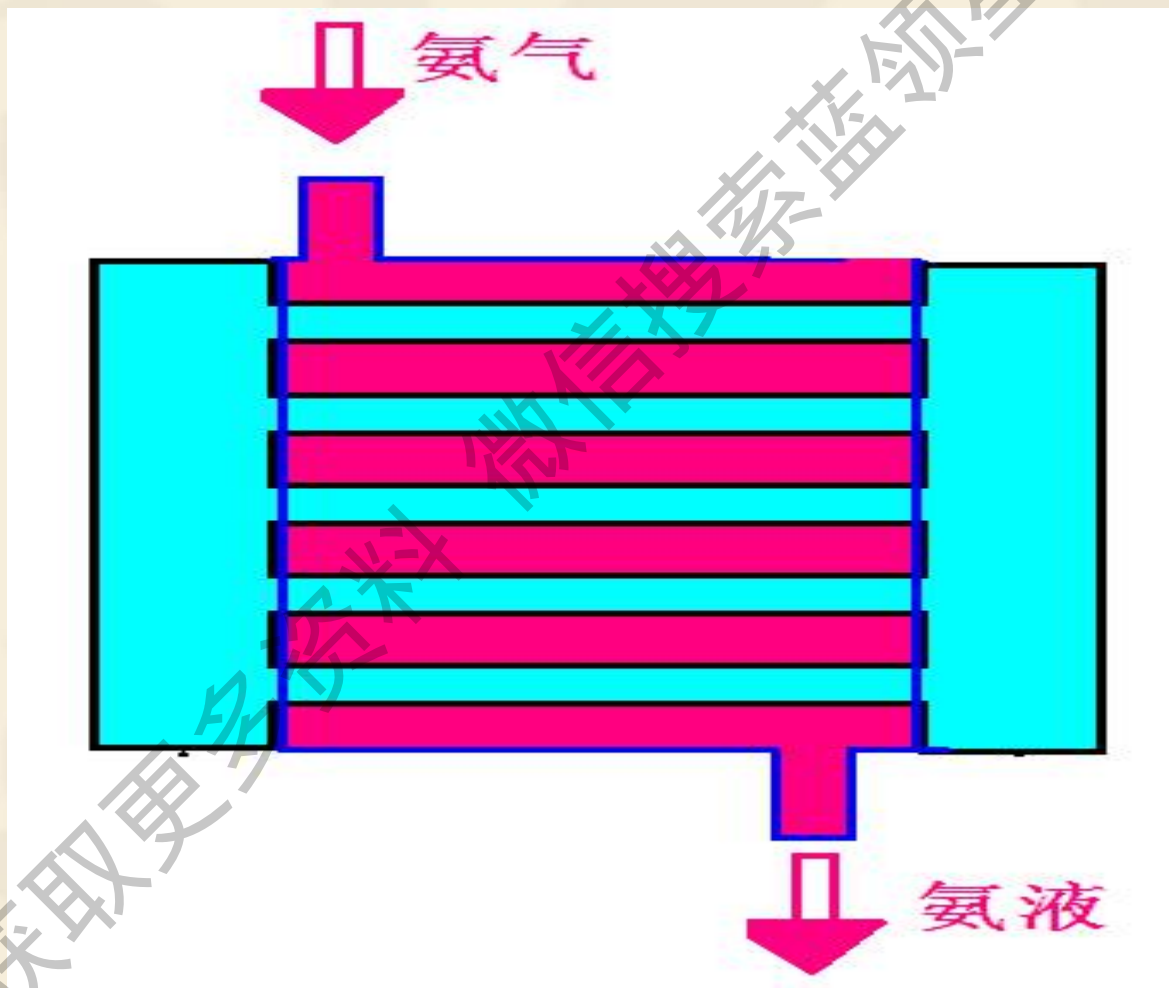
卧式壳管式冷凝器

套管式冷凝器

立式壳管式冷凝器

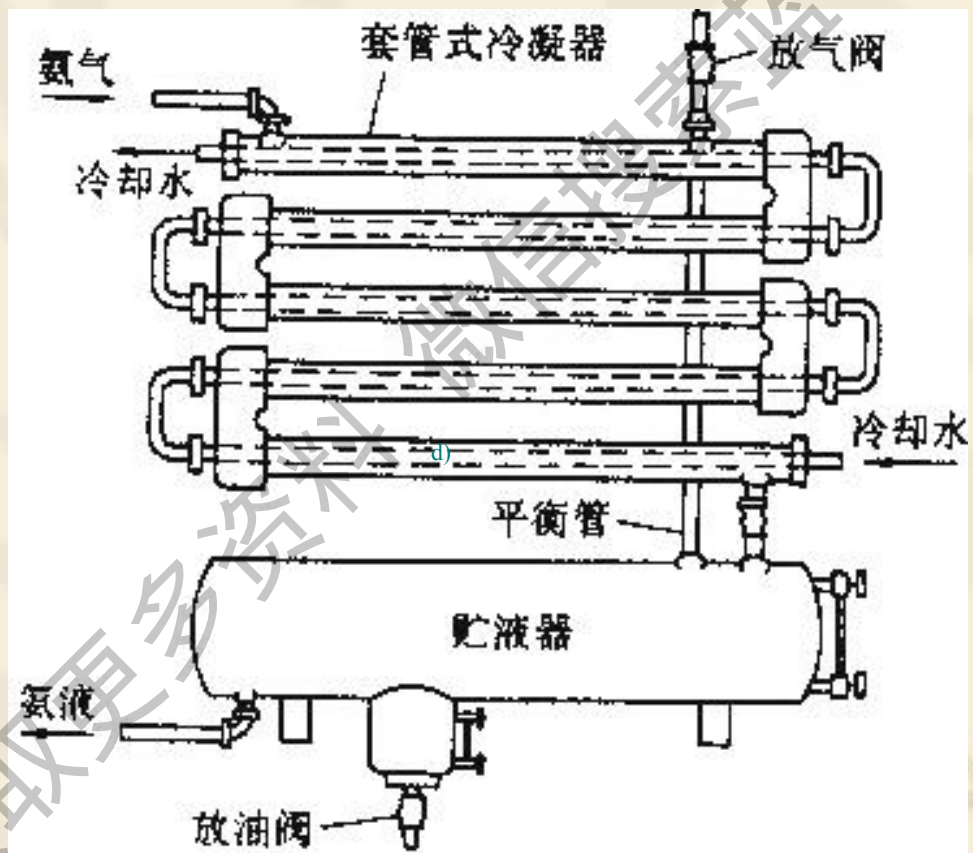


卧式壳管式冷凝器



返回

套管式冷凝器



三、结构

1. 立式壳管式冷凝器

❖ 工作流程

氨：上进下出，走管间

冷却水：上进下出（配水箱—管束—水池），走管内

❖ 配管：压力表、

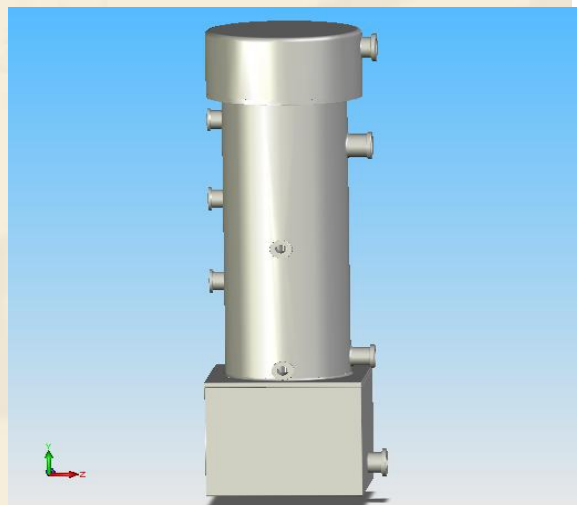
安全阀

均压管

放气管

放油阀

液位计



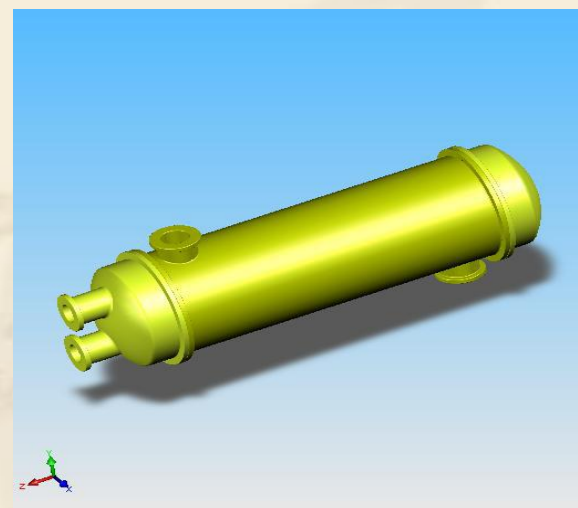
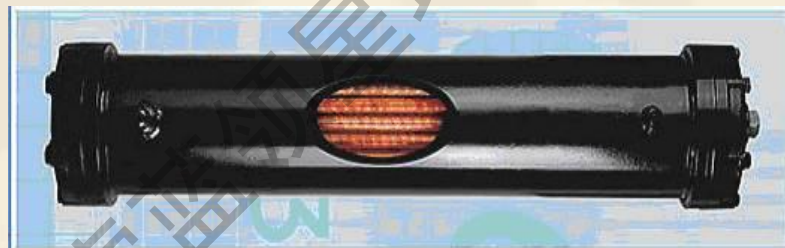
三、结构

2. 卧式壳管式冷凝器

- ❖ 工作流程

{ 氨：上进下出，走管间
冷却水：同侧下进上出，走管内

- ❖ 冷凝器水路方式



获取更多资料

微信搜索 星球

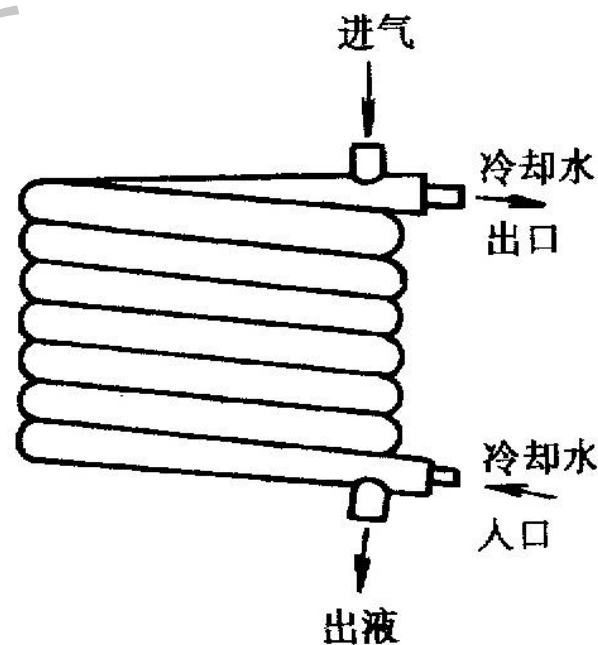
三、结构

4. 蛇炮(套管式冷凝器)

- 工作流程:

{ 氨: 上进下出, 走管间
冷却水: 下进上出, 走管内

- 使用场合:
一般用于小型氟利昂系统



套管式冷凝器

空气冷却式冷凝器

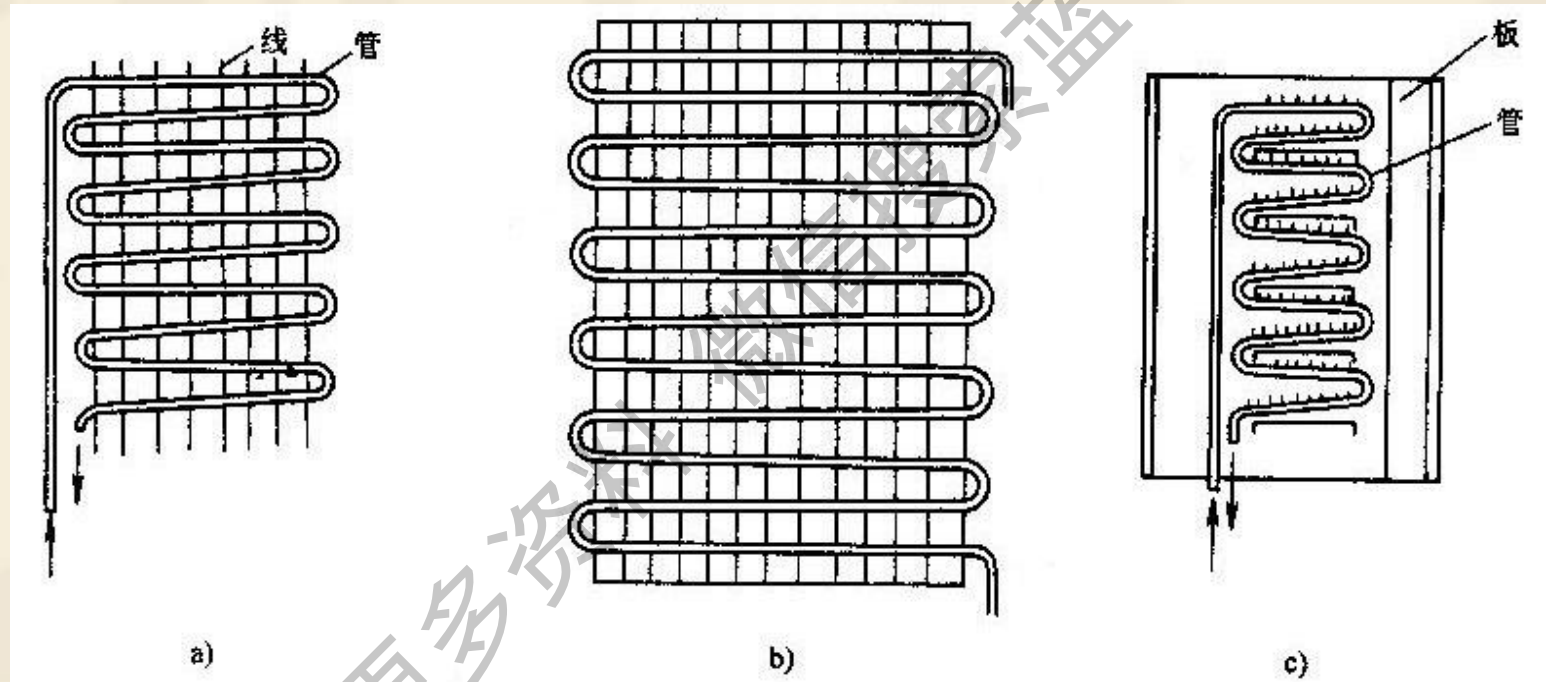
空气冷却式冷凝器也叫风冷式冷凝器。空气在冷凝器管外流动，冷凝器中制冷剂放出的热量被空气带走，制冷剂在管内冷凝。这类冷凝器中有自然对流空气冷却式冷凝器和强制对流空气冷却式冷凝器。

自然对流空气冷却式冷凝器

强制对流空气冷却式冷凝器

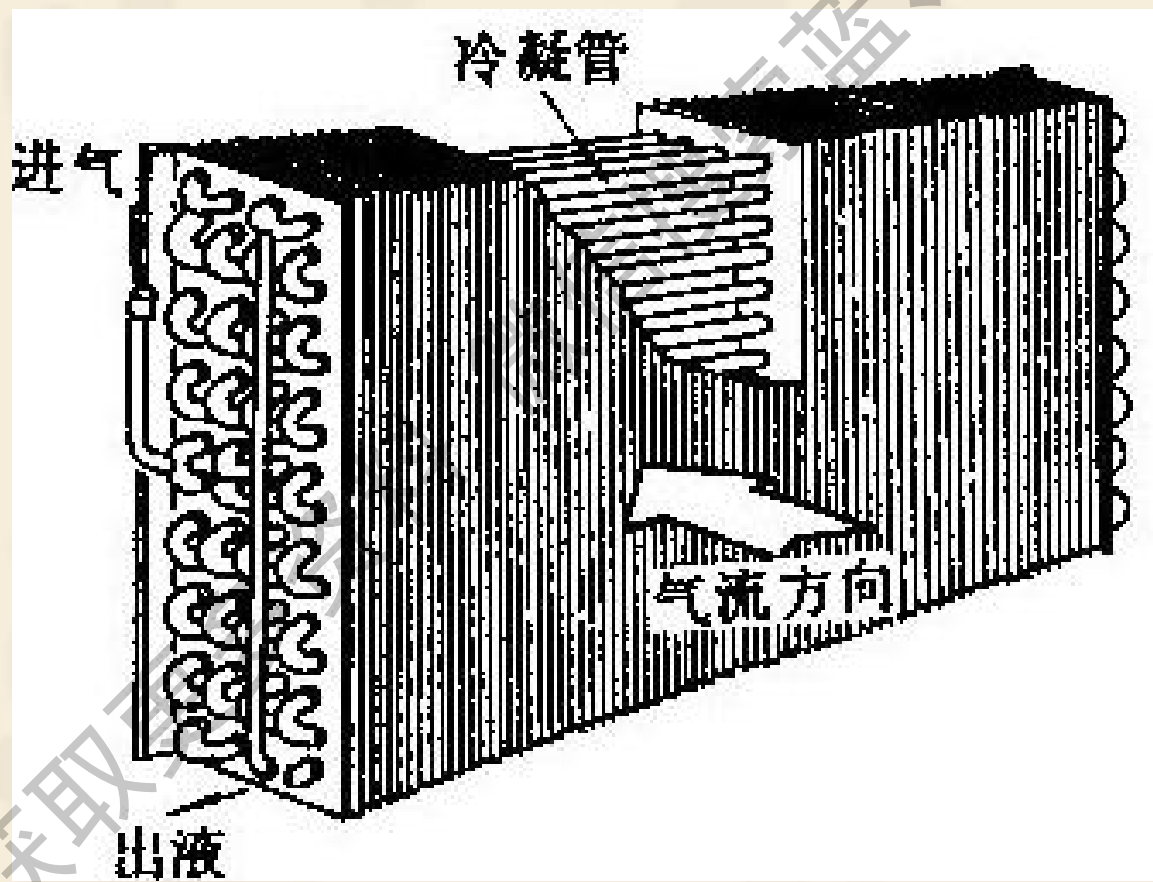


自然对流空气冷却式冷凝器



获取更多资料 蓝领星球

强制对流空气冷却式冷凝器

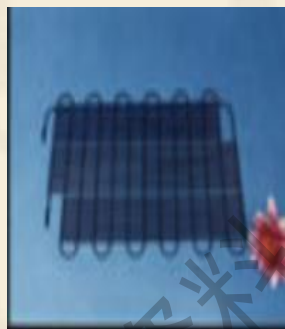


三、结构

3. 风冷式冷凝器



翅片式冷凝器



丝管式冷凝器



汽车空调冷凝器



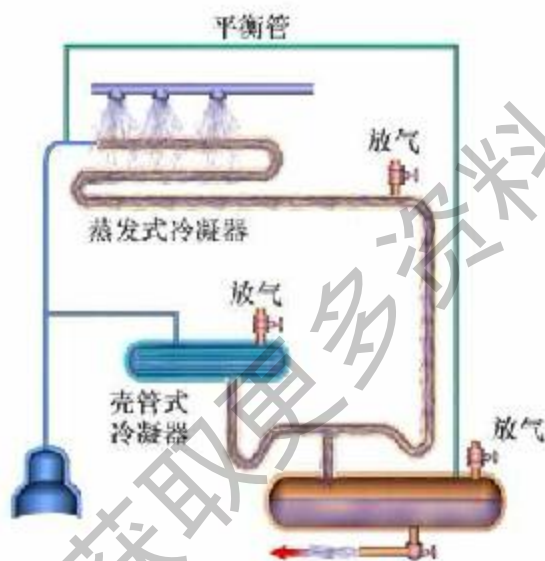
风冷式冷凝器

微信搜索蓝领星球

获取更多资料

水和空气联合冷却式冷凝器

冷凝器中制冷剂放出的热量同时由冷却水和空气带走，冷却水在管外喷淋蒸发时，吸收气化潜热，使管内制冷剂冷却和冷凝。因此耗水量少。这类冷凝器中有淋水式冷凝器和蒸发式冷凝器两种类型。

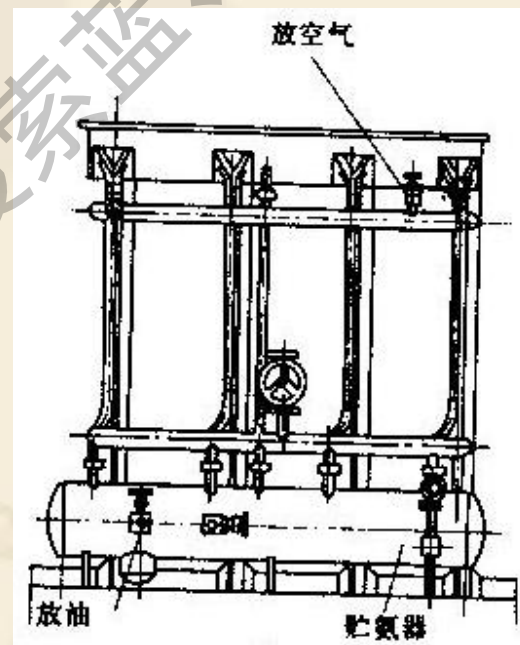
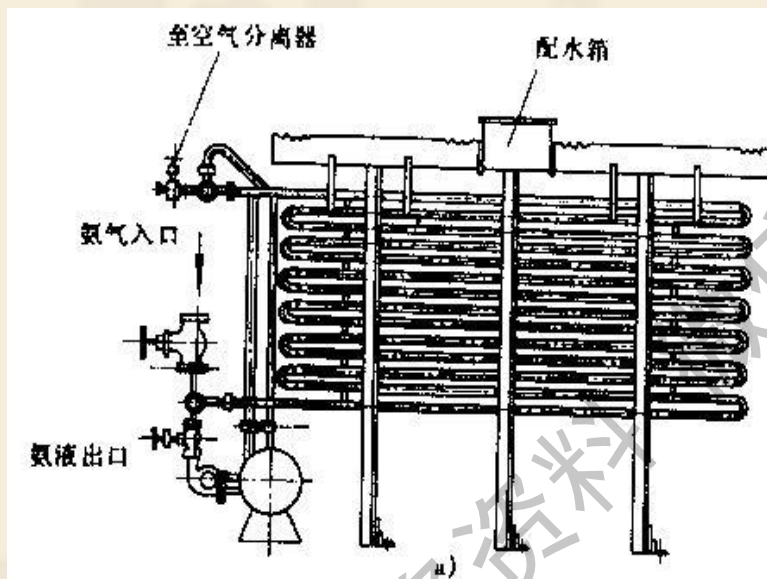


蒸发式与壳管式冷凝器的并联

东方仿真COPYRIGHT

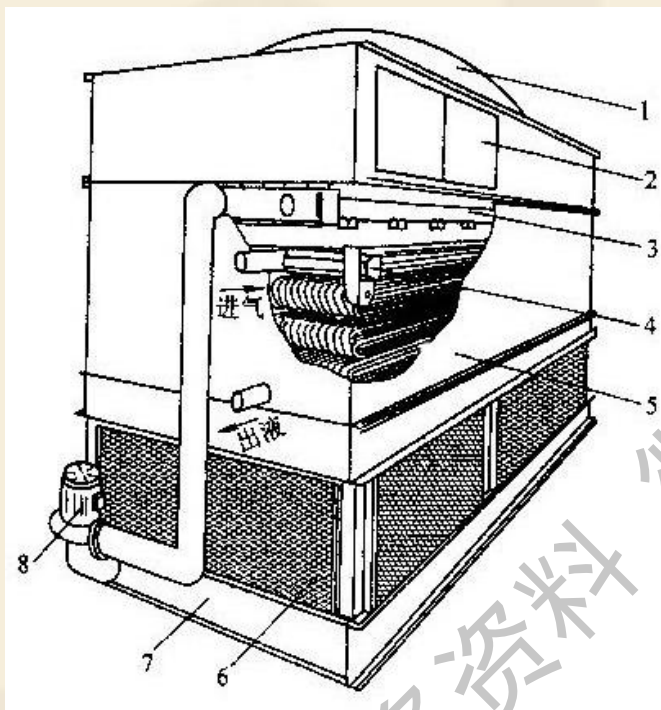
淋水式冷凝器

蒸发式冷凝器

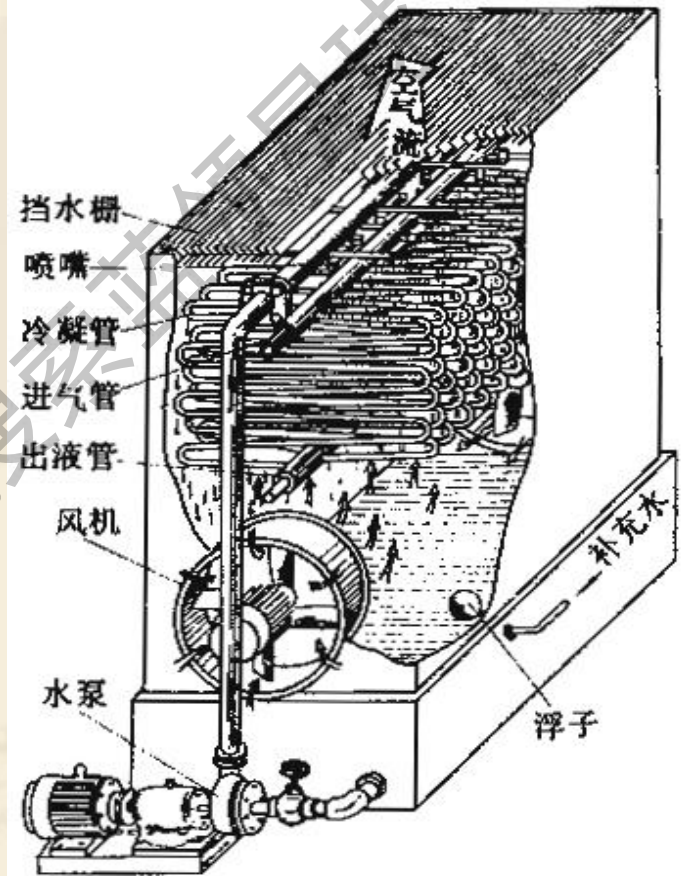


淋水式冷凝器

返回



吸风式蒸发式冷凝器

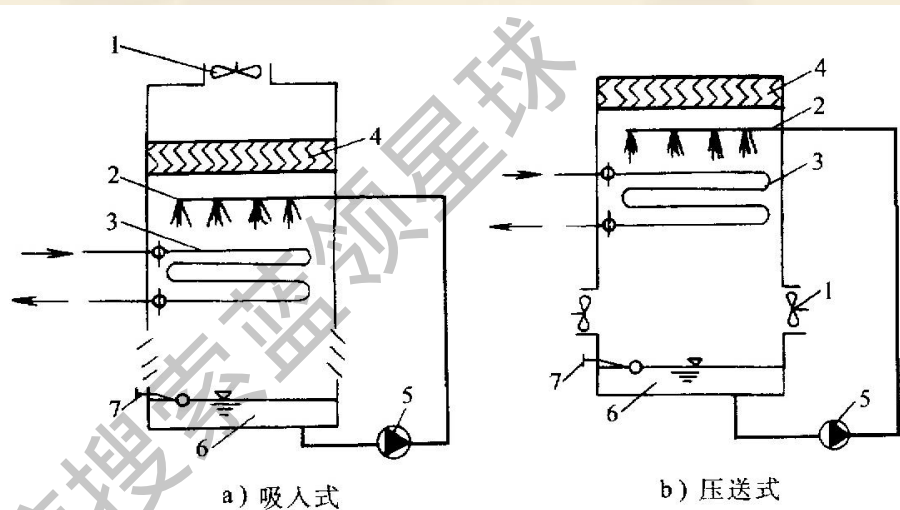


鼓风式蒸发式冷凝器

三、结构

5.蒸发式冷凝器

- ❖ 氨：走冷凝管内
- ❖ 冷却水：喷淋在冷凝管外
- ❖ 空气：
 - 吹/吸空气绕过冷凝管外，
 - 空气降温，
 - 喷淋的冷却水蒸发吸热降温



蒸发式冷凝器示意图

1—风机 2—淋水装置 3—盘管
4—挡水板 5—水泵 6—水箱 7—浮球阀补水

四、影响冷凝器传热效率的因素

- ❖ 传热面积及表面粗糙度
- ❖ 制冷剂流速及流向
- ❖ 不凝性气体
- ❖ 含油量
- ❖ 冷凝器构造及型式
- ❖ 冷却介质

获取更多资料 微信搜索蓝领星球

冷凝器的热力分析

制冷剂蒸气的热量是通过冷凝器的传热表面传给水或者空气，制冷剂侧放出热量的同时被冷凝成液体。



冷凝器中的传热过程，包括：

- 1、制冷剂侧蒸气凝结放热过程；
- 2、通过金属壁和污垢层的导热过程；
- 3、冷却介质侧的吸热过程。

获取更多资料

蓝领星球

凝结的形式有两种：**膜状凝结**与**珠状凝结**。制冷剂在冷凝器的凝结，一般都是膜状凝结。从换热效果看，以**珠状凝结**为好。

获取更多资料

蓝领星球

1) 影响制冷剂侧蒸气凝结放热的因素

制冷剂蒸气的流速和流向的影响

传热壁面粗糙度的影响

制冷剂蒸气中含空气或
其它不凝性气体的影响

制冷剂蒸气中含油对
凝结放热的影响

冷凝器构造型式的影响



2) 影响冷却介质侧放热的因素

冷却介质的性质

冷却水或空气的流速影响

冷却介质的洁净程度



获取更多资料

微信搜索

获取更多资料

4、清除和预防冷凝器结水垢的方法

1. 机械除垢法

2. 酸洗法



制冷技术

蒸发器

获取更多资料

微信视频号 蓝领星球

蒸发器是制冷系统中的另一种换热器。对制冷系统而言，它是从系统外吸热的换热器。蒸发器的作用是利用液态制冷剂在低压下沸腾，转变为蒸气并吸收被冷却物体或介质的热量，达到制冷目的。因此蒸发器是制冷系统中制取冷量和输出冷量的设备。

获取更多资料

蒸发器的作用

- ❖ 制冷剂蒸气吸热气化，制取冷量
- ❖ 产生干蒸气，保证干压缩

获取更多资料 微信搜索 领星球

蒸发器的分类

按被冷却介质的不同分

冷却液体载冷剂

冷却空气或其他气体

按被供液方式的不同分

满液式

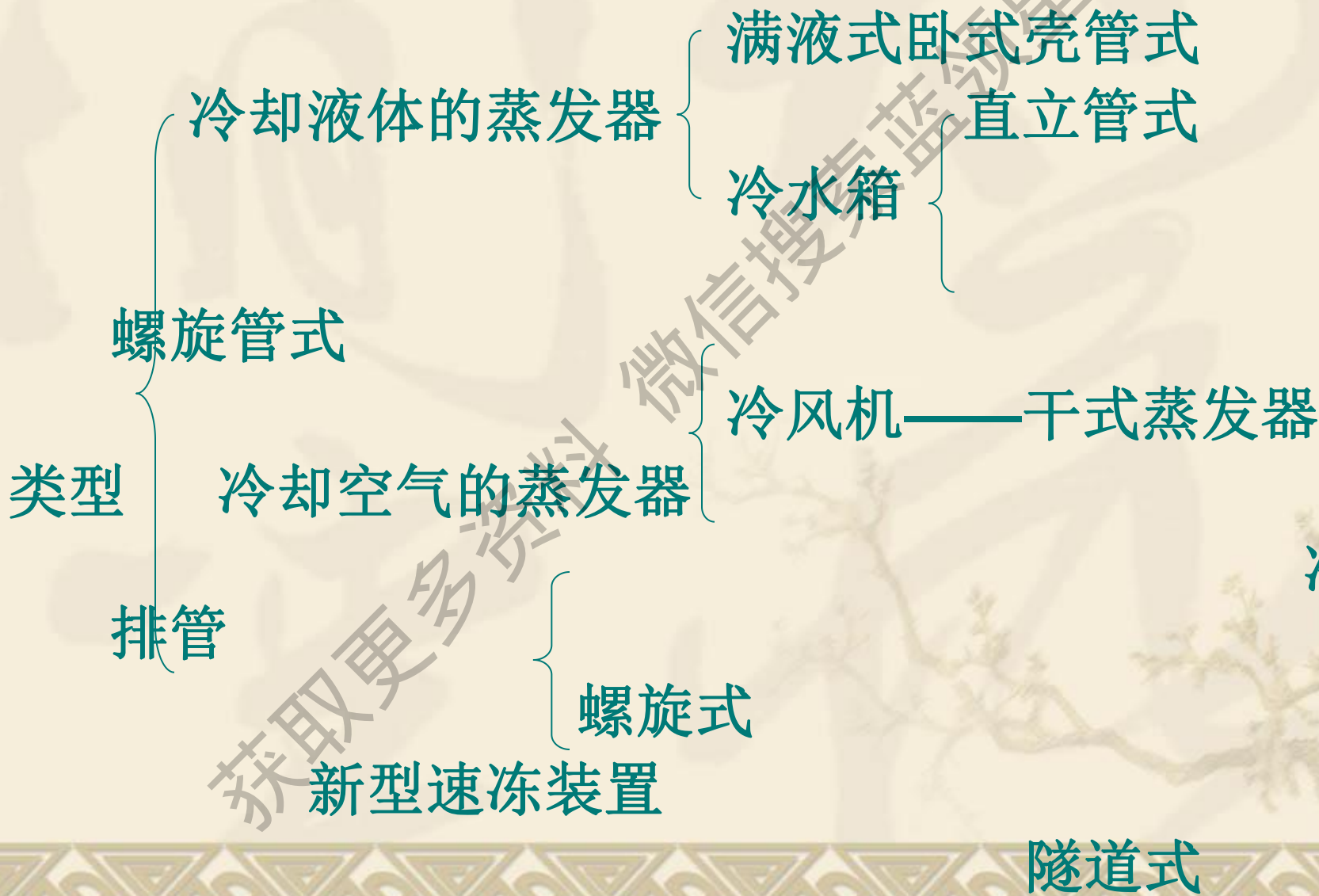
非满液式（干式）

循环式

喷淋式

获取更多资料 微信搜索 蓝领星球

蒸发器的类型



结构

1、满液式卧式壳管式

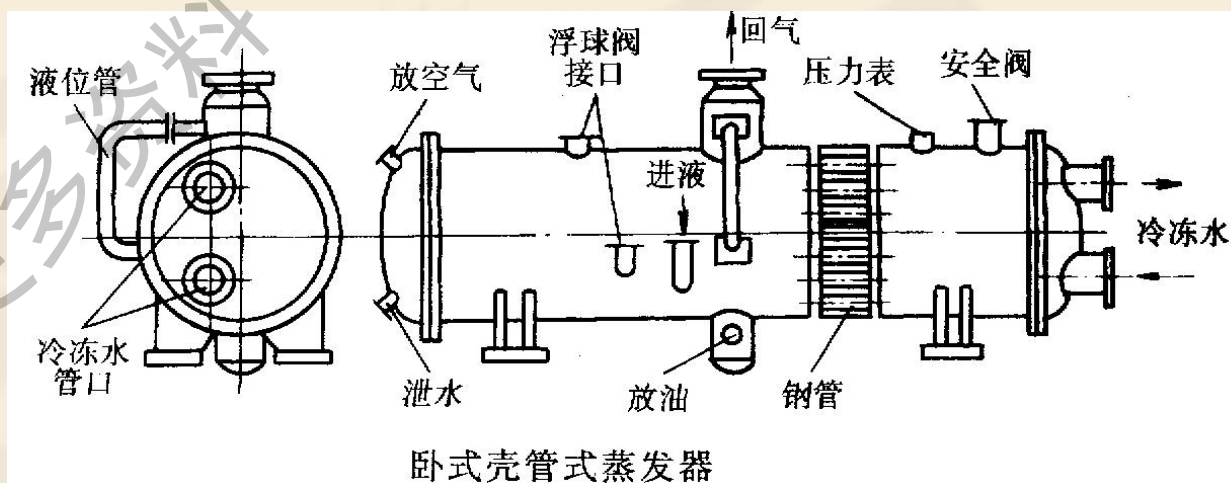
❖ 工作流程

制冷剂走壳管间→供液入壳底，液面高

0.7~0.8D，液面有沸腾泡沫

载冷剂走管束内→同侧水平进出

❖ 配管



结构

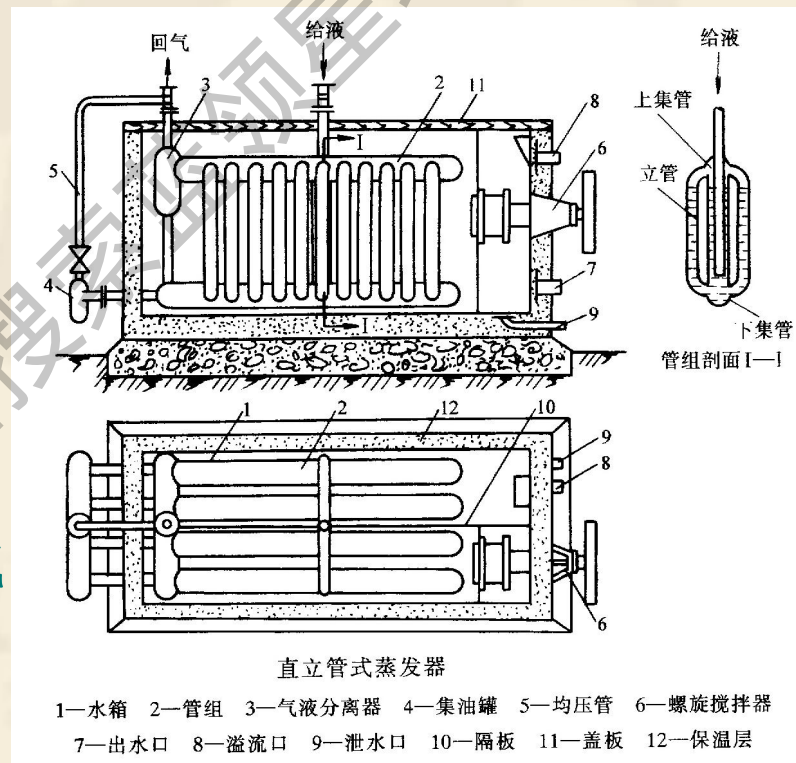
2、冷水箱

❖ 结构组成

❖ 工作流程

制冷剂走管束内 → 供液入下集管，
管束包含上集管、立管、下集管、气
液分离器

载冷剂走水箱内 → 水箱一侧有搅拌
器



结构

3、干式蒸发器

❖ 结构组成

❖ 工作过程



翅片式蒸发器



丝管式蒸发器



粘结式蒸发器



板管式蒸发器



螺旋蒸发器

结构

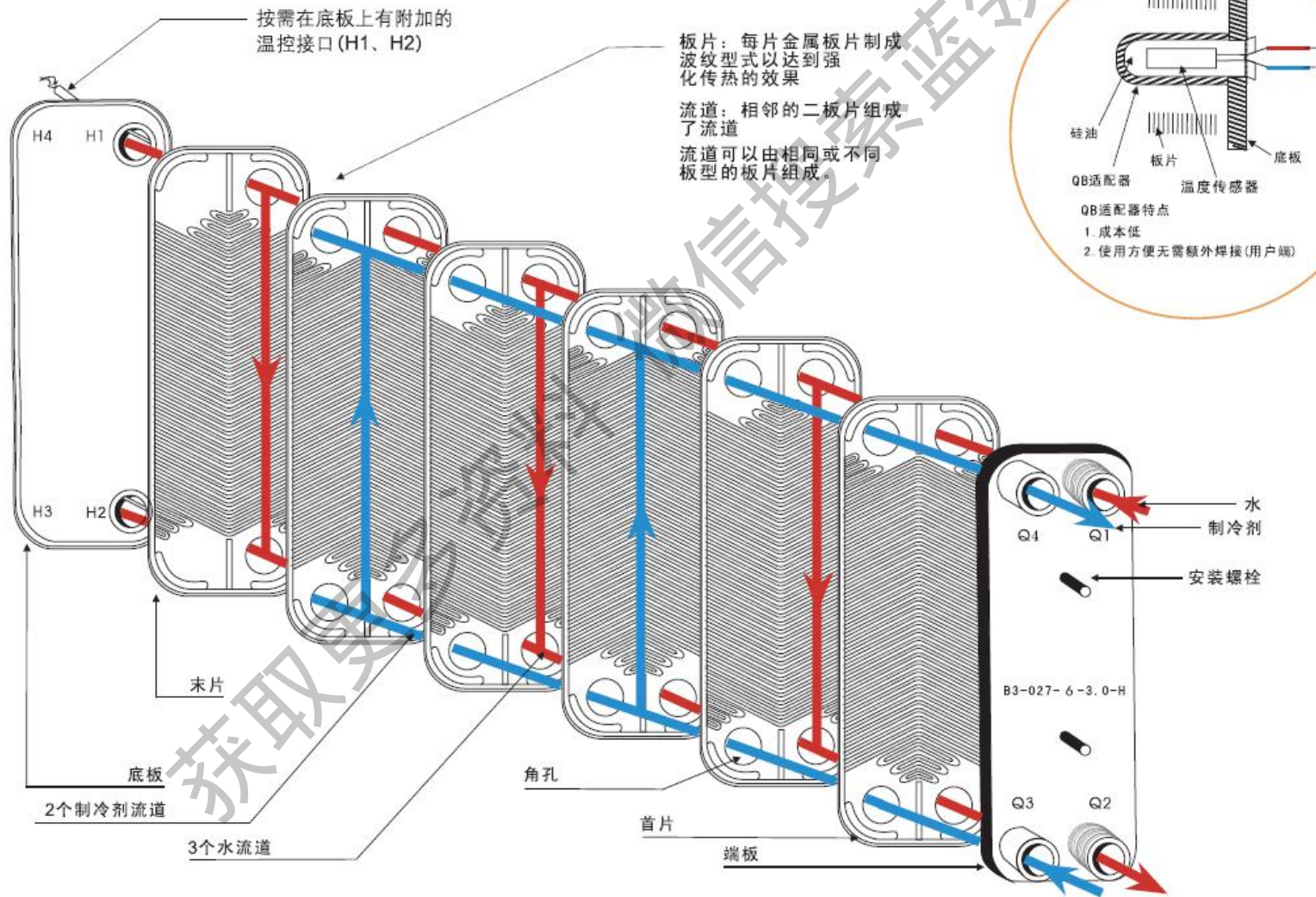
4、冷排管

- ❖ 墙排管
- ❖ 顶排管
- ❖ 搁架排管

获取更多资料 微信搜索蓝领星球

板式换热器结构

● 钎焊板式换热器结构



板式换热器



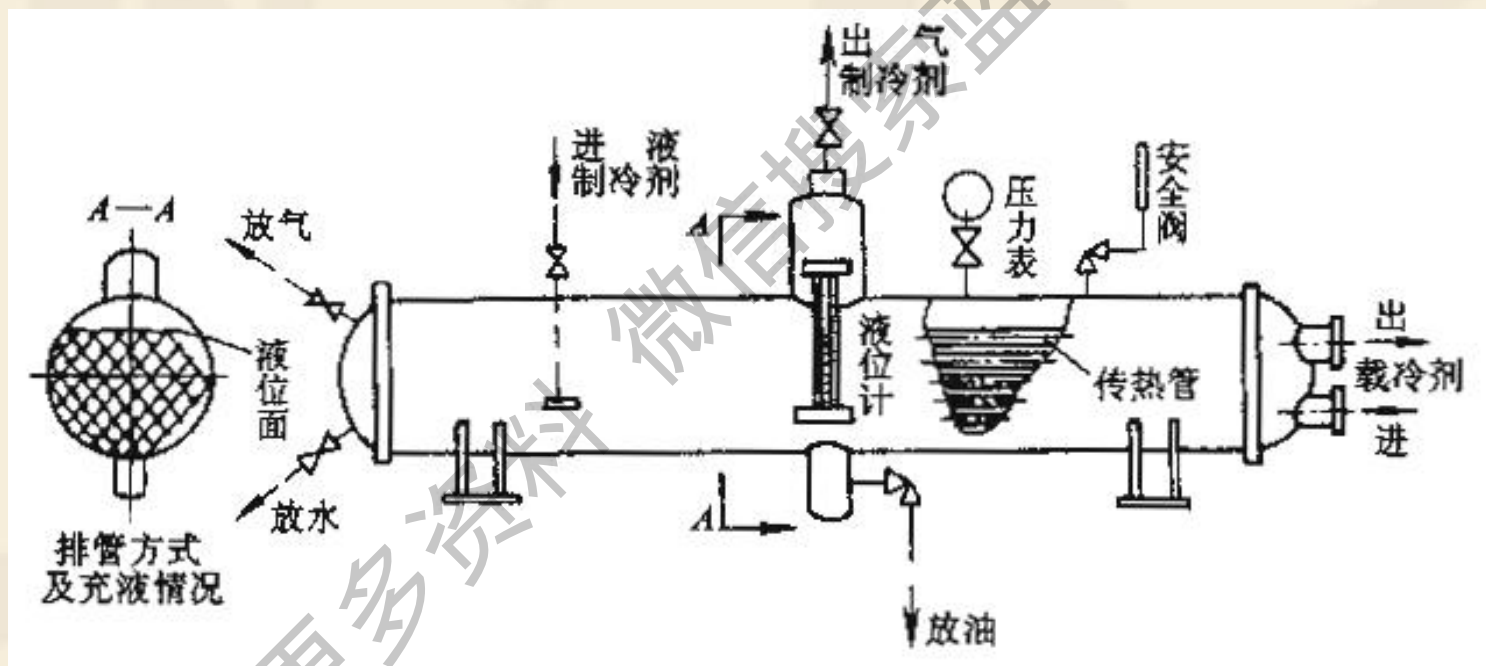
冷却液体载冷剂

卧式壳管式蒸发器

卧式蒸发器

干式蒸发器

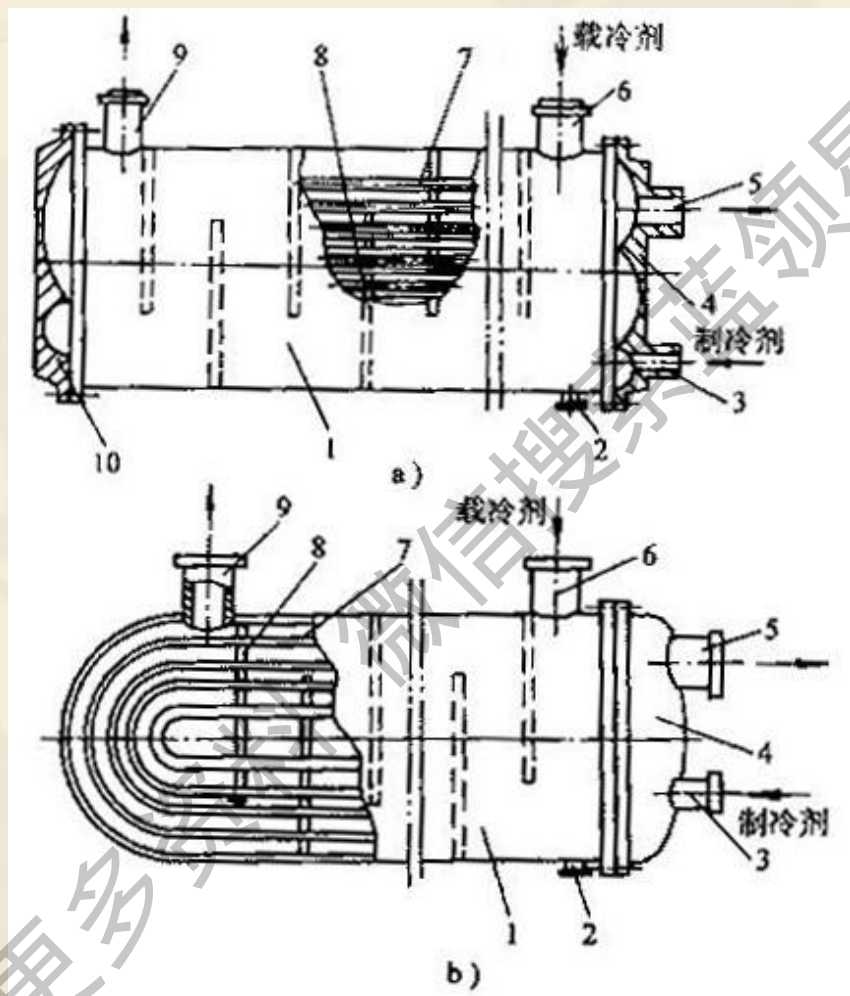




氨卧式蒸发器结构

获取更多资料

微信搜索蓝领星球



氟壳管式干式蒸发器

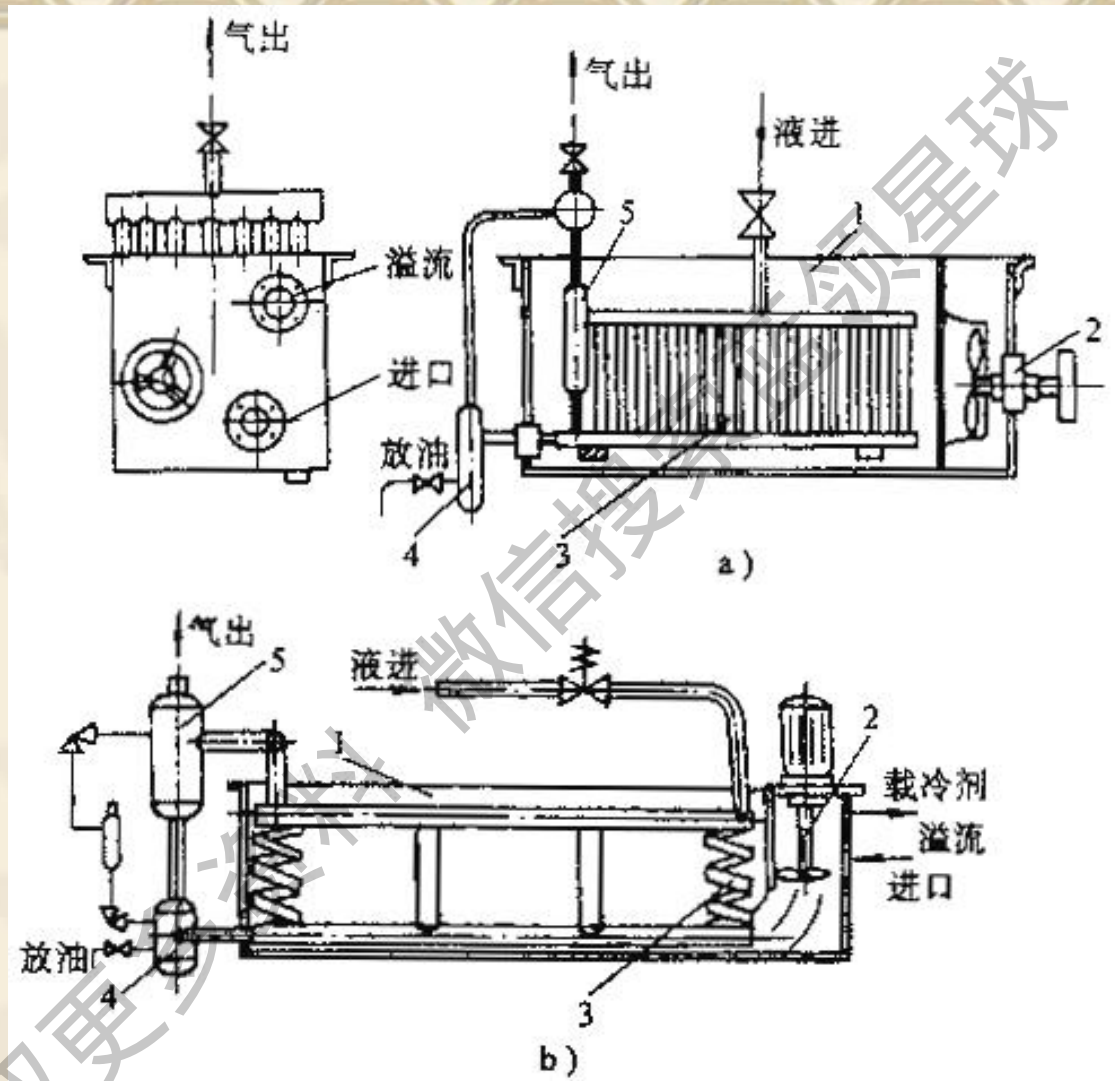
水箱型（沉浸式）蒸发器

直管式蒸发器

螺旋管式蒸发器

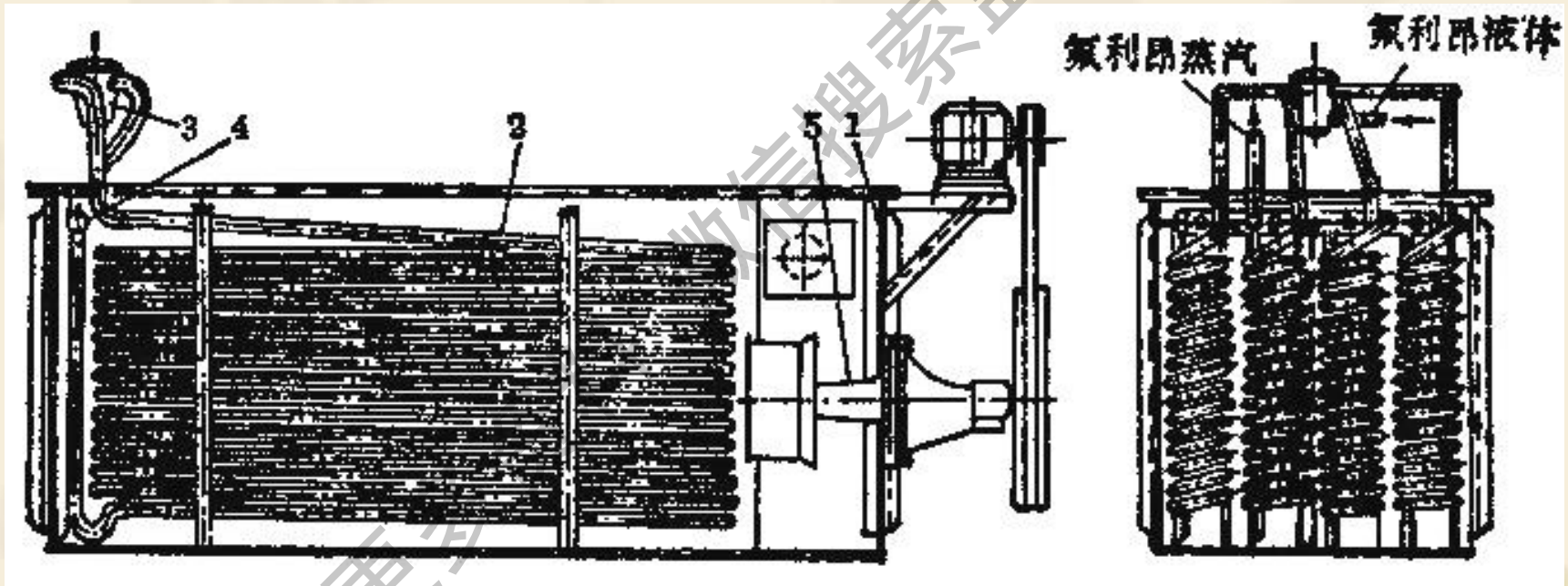
蛇管（盘管）式蒸发器





直管式蒸发器

a) 直管式蒸发器 b) 螺旋管式蒸发器



氟蛇管（盘管）式蒸发器

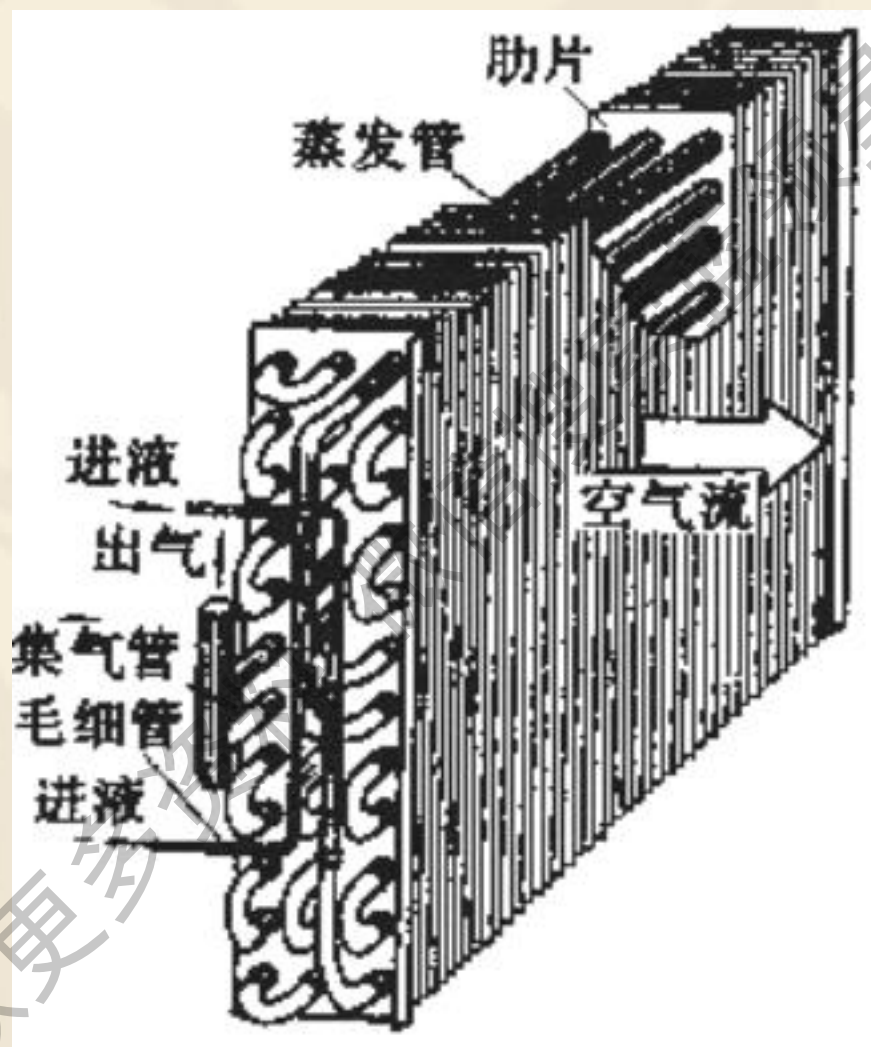
2) 冷却空气的蒸发器



冷却自由运动空气的蒸发器

冷却强制运动空气的蒸发器





冷却强制运动空气的蒸发器

蒸发器的热力分析

沸腾有两种形式：**泡状沸腾**和**膜状沸腾**，从传热效果看，**膜状沸腾较好**。制冷装置中蒸发器内的温差并不大，因此制冷剂液体的沸腾总处于**泡状沸腾**。

蒸发器的热力分析

影响制冷剂液体沸腾换热的主要因素：

- 1、制冷剂液体物理性质的影响；
- 2、制冷剂液体润湿能力的影响；
- 3、制冷剂沸腾温度的影响；
- 4、蒸发器构造的影响。

提高蒸发器传热效率

1. 氨制冷系统，应定期排油；
2. 适当提高载冷剂流速；
3. 及时清除载冷剂侧水垢；
4. 冷库中应定期除霜；
5. 防止蒸发温度过低，避免结冰。

获取更多资料

蓝领星球