

中国第一重型机械集团公司标准

## 螺尾锥销

GB/T 881-2000  
代替 GB 881-86

材料：45

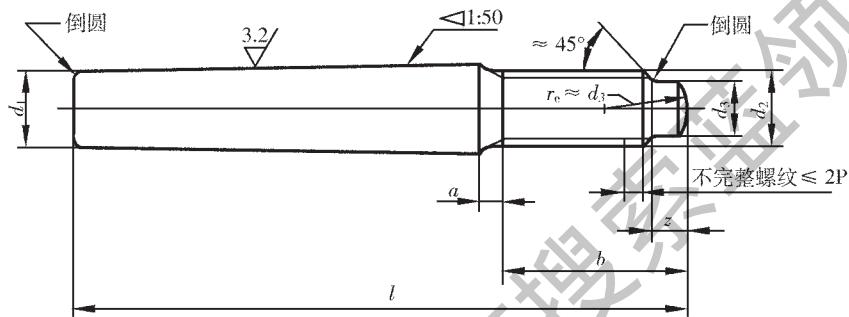


图 1

标记示例：

公称直径  $d_1=8$  mm，长度  $l=60$  mm 的螺尾锥销的标记为：  
销 8×60；材料栏注：45；备注栏注：GB/T881-2000

表 1 尺寸

mm

$d_1$ h10			5	6	8	10	12	16	20	25	30	40	50
$a$ max			2.4	3	4	4.5	5.3	6	6	7.5	9	10.5	12
$b$	max		15.6	20	24.5	27	30.5	39	39	45	52	65	78
	min		14	18	22	24	27	35	35	40	46	58	70
$d_2$			M5	M6	M8	M10	M12	M16	M16	M20	M24	M30	M36
$d_3$	max		3.5	4	5.5	7	8.5	12	12	15	18	23	28
	min		3.25	3.7	5.2	6.6	8.1	11.5	11.5	14.5	17.5	22.5	27.5
$z$	max		1.5	1.75	2.25	2.75	3.25	4.3	4.3	5.3	6.3	7.5	9.4
	min		1.25	1.5	2	2.5	3	4	4	5	6	7	9
$l$			每 1 000 件钢销的重量 kg≈										
公称	min	max											
40	39.5	40.5	6.129										
45	44.5	45.5	6.895	9.924									
50	49.5	50.5	7.660	11.03									
55	54.25	55.75		12.13	21.56								
60	59.25	60.75		13.23	23.52								
65	64.25	65.75			25.48	39.82							
75	74.25	75.75			29.41	45.95							
85	84.25	85.75				52.07	74.98						
100	99.25	100.75				61.26	88.22	156.8					
120	119.25	120.75					105.9	188.2	261.4				
140	139.25	140.75						219.6	310.4	477.5			
160	159.25	160.75						250.9	359.4	554.0	784.9		
190	189.25	190.75							432.9	668.9	950.3	1 599	
220	219	221								783.8	1 116	1 893	2 824
250	249	251								898.6	1 281	2 187	3 283
280	279	281									1 445	2 481	3 742
320	319	321										3 093	4 354
360	359	361											4 966
400	399	401											5 578

注：技术条件按 GB/T881 的规定。