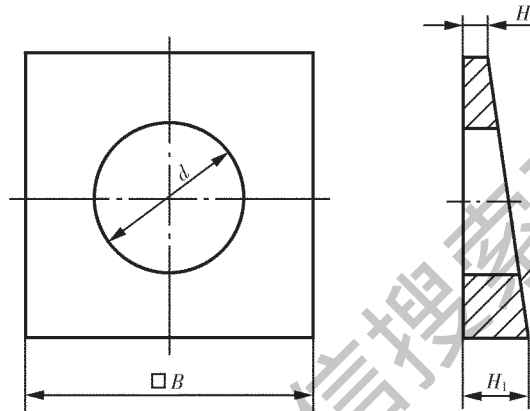


中国第一重型机械集团公司标准

工字钢用方斜垫圈

GB 852-88
代替 GB 852-76

材料: Q235-A



标记示例:

规格为 16 mm 的工字钢用方斜垫圈的标记为:

垫圈 16; 备注栏注: GB 852-88

mm

规格 (螺纹大径)	d		B	H	H ₁	每 1000 个钢垫圈 的重量 (kg) ≈
	max	min				
10	11.43	11.00	22	2	5.7	11.6
12	13.93	13.50	28		6.7	18.5
16	17.93	17.50	35		7.8	37.5
20	22.52	22.00	40	3	9.7	60.4
24	26.52	26.00	50		11.3	109

注: ① 全部▲。

② 表面氧化 (或磷化) 处理。