

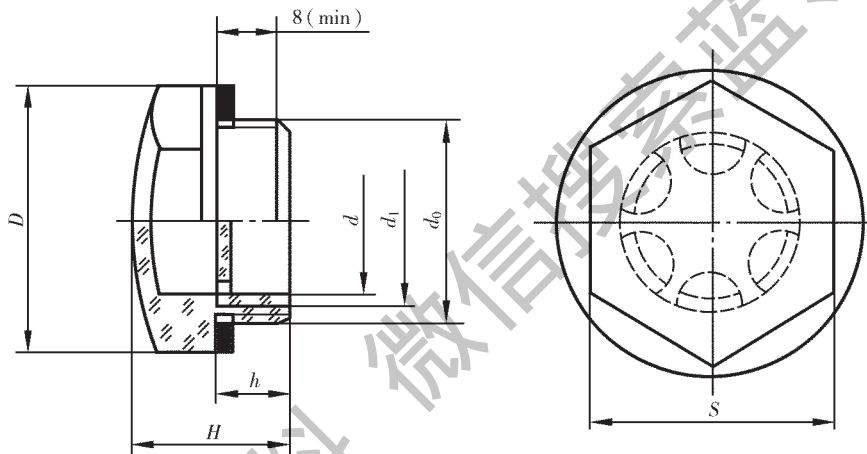
中国第一重型机械集团公司标准

旋入式圆形油标

GB/T 7941.2-95
代替 GB 1160.2-89

本标准适用于窥视各种机械设备上润滑油油位面的油标。本标准适用于冲击振动的机械设备。油标分为 A、B 两种型式：A 型见图，尺寸见下表，B 型本公司不采用。A 型用作油位指示器，B 型用作窥视油液工作状态。

A 型



标记示例：

视孔 $d=32$ ，A 型旋入式圆形油标的标记：

油标 A32；备注栏注：JB/T 7941.2-95

mm

d	d_0	D		d_1		S		H	h	单件重量 kg
		基本尺寸	极限偏差	基本尺寸	极限偏差	基本尺寸	极限偏差			
10	M16×1.5	22	-0.065 -0.195	12	-0.050 -0.160	21	0 -0.33	15	8	0.005
20	M27×1.5	36	-0.080 -0.240	22	-0.065 -0.195	32	0 -1.00	18	10	0.02
32	M42×1.5	52	-0.100 -0.290	35	-0.080 -0.240	46	0 -1.20	22	12	0.03
50	M60×2	72	-0.100 -0.290	55	-0.100 -0.290	65	0 -1.20	26	14	0.60

注：技术条件按 JB/T 7941.5 的规定。