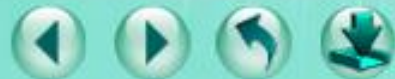


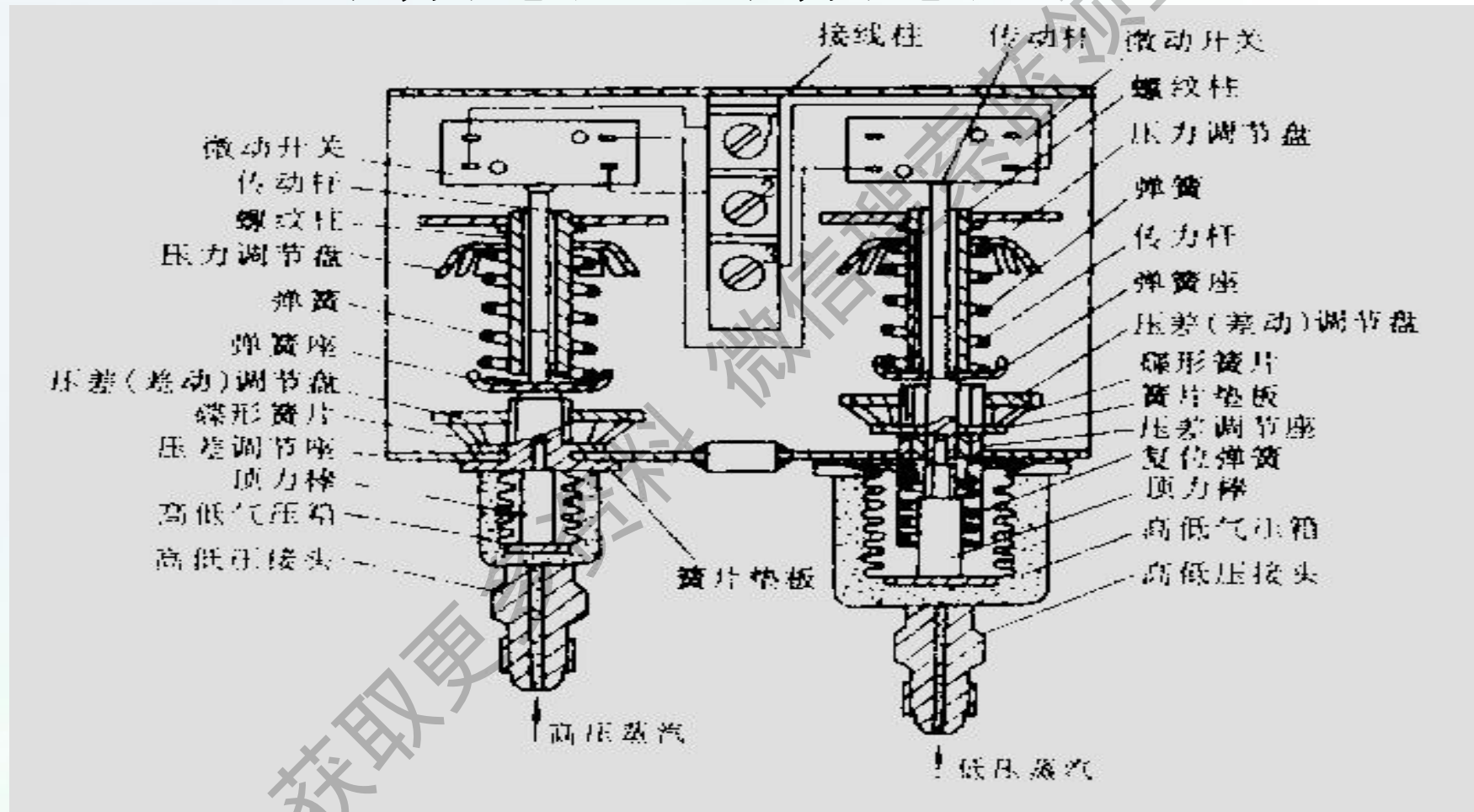
第18讲：继电器与电加热器的结构与修理

主讲人：黄峰

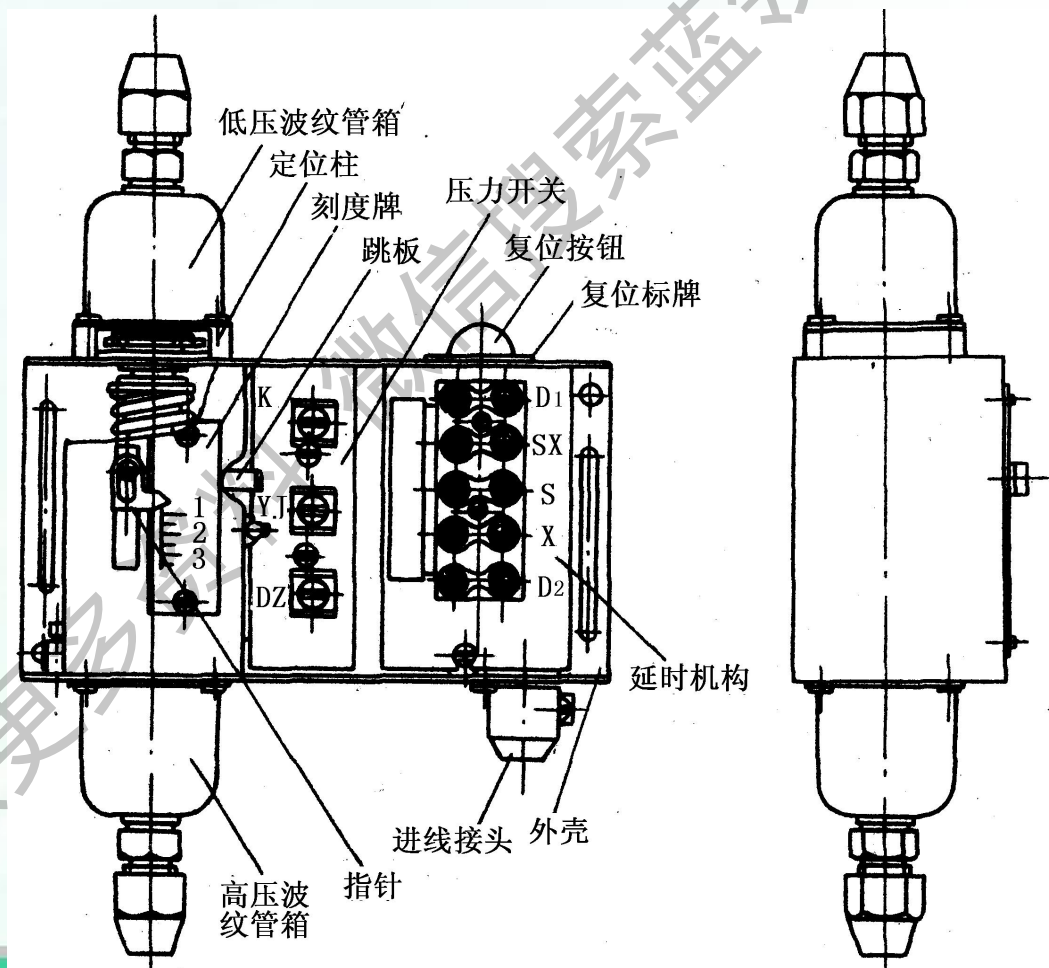
获取更多资料 微信搜索 蓝盾维修



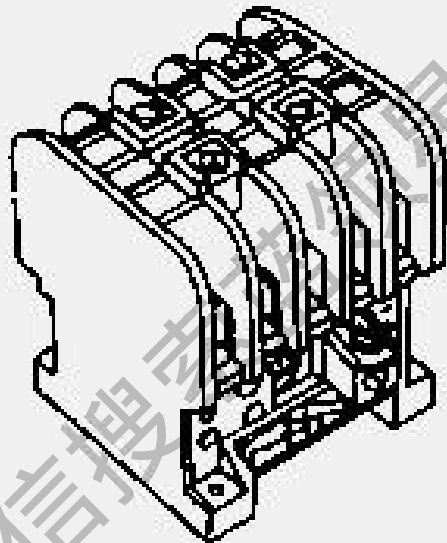
压力继电器 (KD型压力继电器)



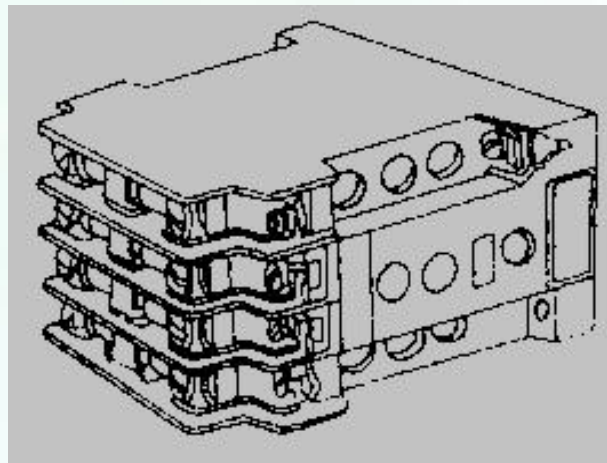
(3) 压差继电器 (JC-3.5型压差控制器)



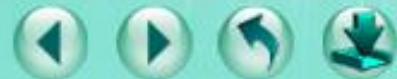
(4) 交流接触器



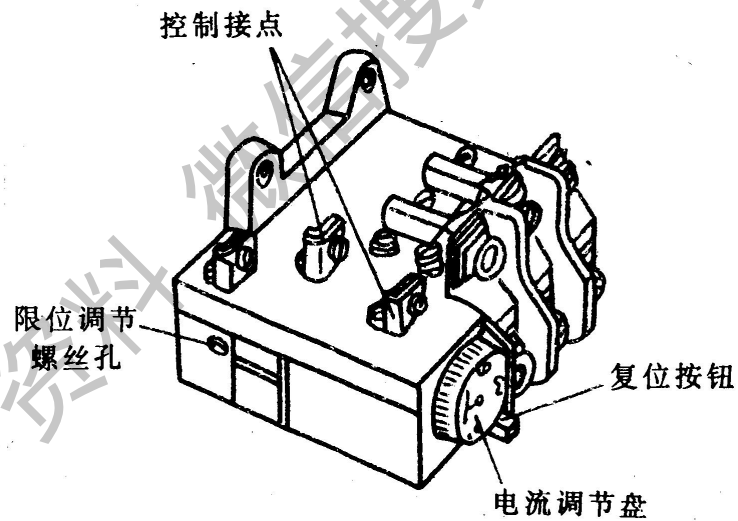
(5) 中间继电器



获取更多资料 微信搜索 家电维修星球

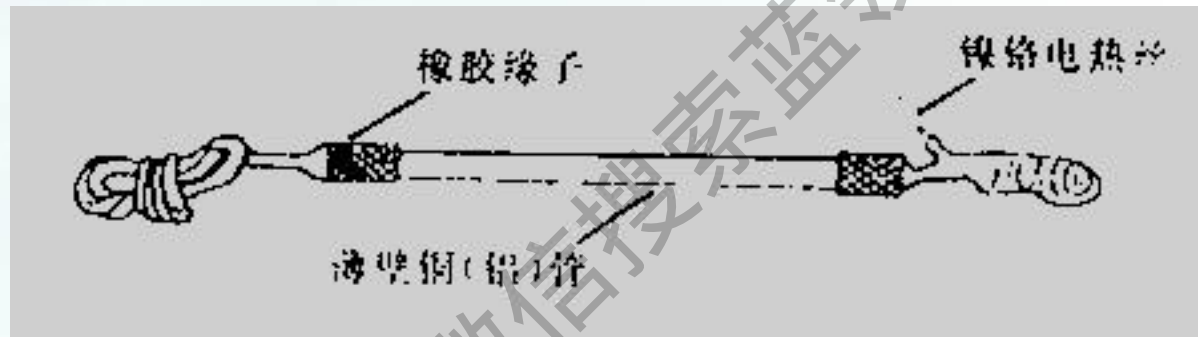


(6) 热继电器

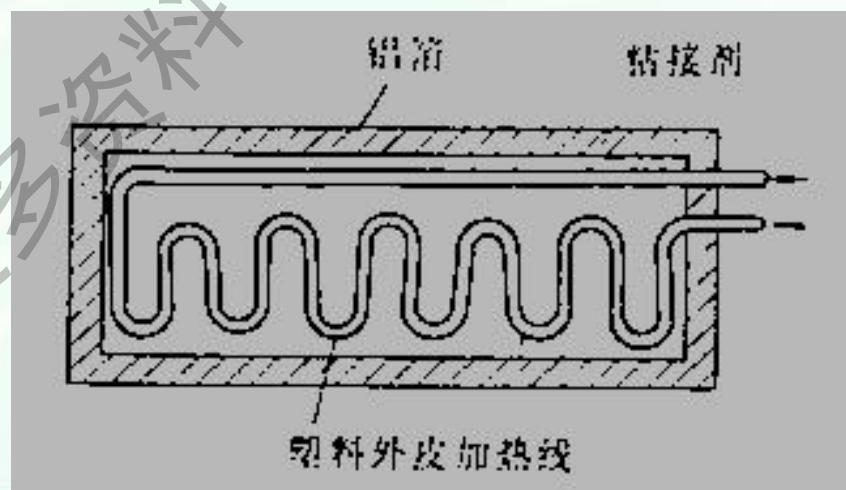


电加热器

(1) 化霜和除露加热器



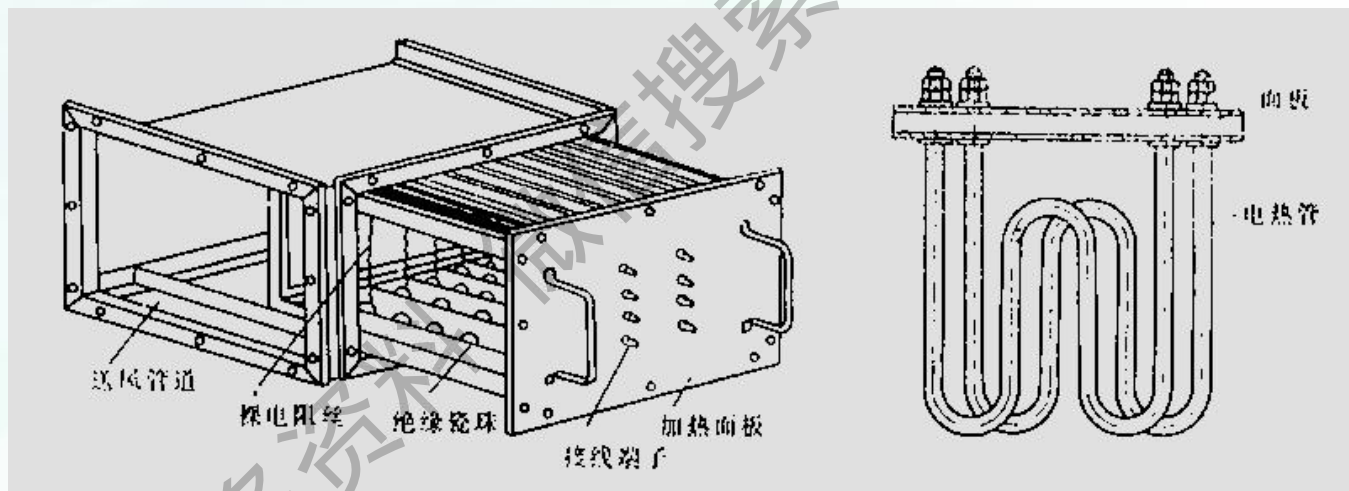
(2) 防冻加热器



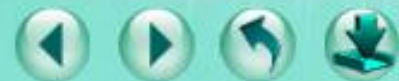
获取更多资料 微信搜索 蓝领星球



(3) 空调器用加热器



获取更多资料，请搜索蓝领星球



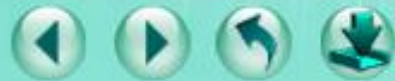
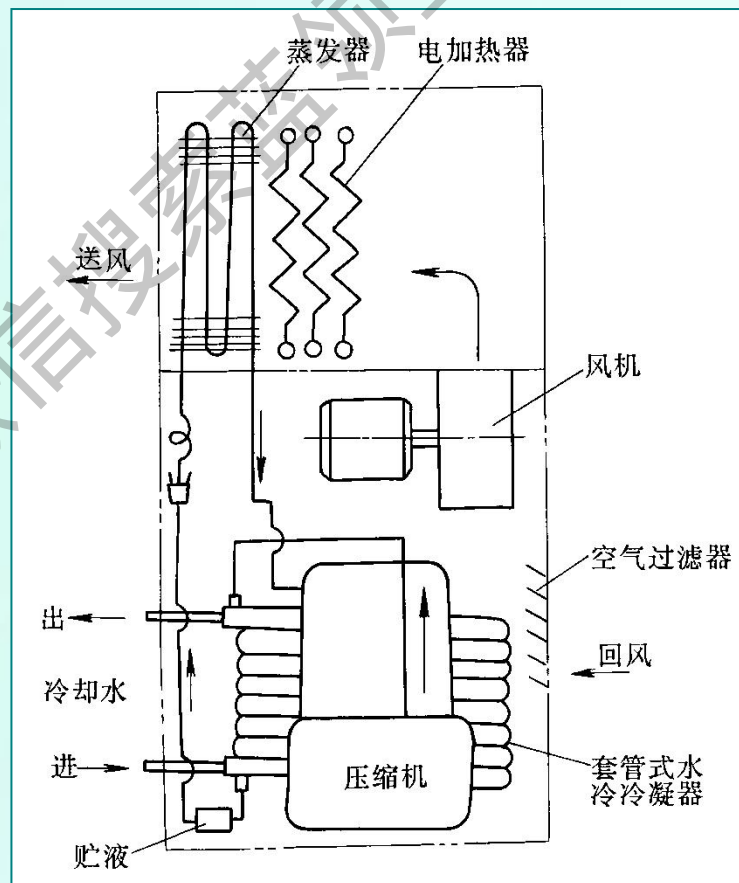
二、电加热器及除霜装置

1. 电加热器

常见结构：丝状（镍铬材料）、线状（电热丝缠绕）、管状（电热丝装入铜管）和片状（加热丝粘在铝箔上）等。

冷暖两用电热型柜式空调器中的安装位置示意图如图所示。

一般分为化霜加热器、防凝露加热器、温度补偿加热器和防冻加热器几种。



二、电加热器及除霜装置

(1) 化霜加热器

直冷式电冰箱冷冻室中，电热管直接粘贴在蒸发器表面上成为化霜加热器。

(2) 防凝露加热器

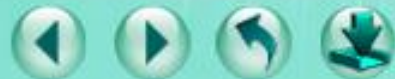
防止凝露。

(3) 温度补偿加热器

分为冷藏室低温补偿加热器、风门温控补偿加热器和化霜温控补偿加热器。

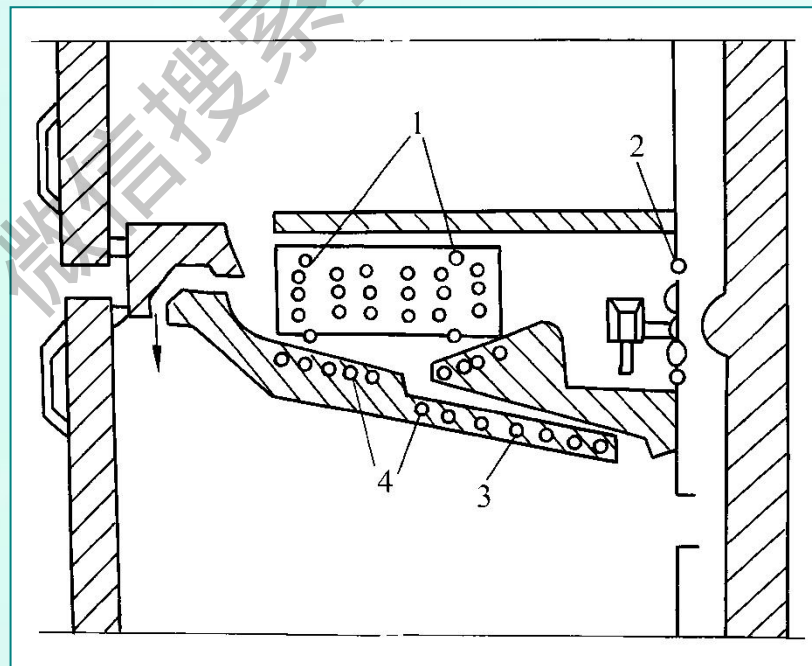
(4) 防冻加热器

双门直冷式电冰箱中，冷冻室、冷藏室蒸发器中间连接部分设管道加热器。

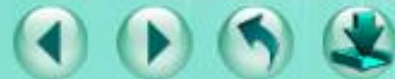


二、电加热器及除霜装置

双门间冷式电冰箱化霜加热器，如图所示。

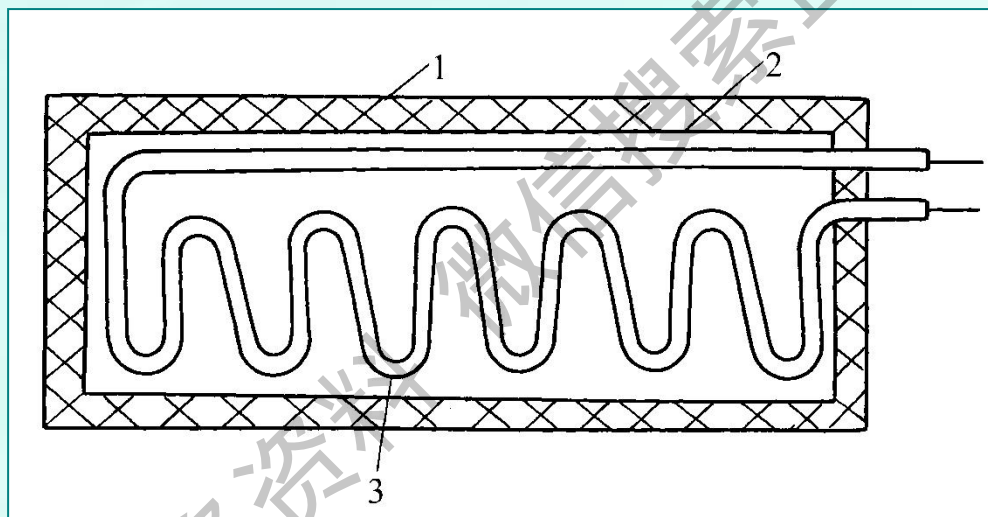


- 1. 蒸发器化霜加热器
- 2. 风扇扇叶孔圈加热器
- 3. 排水管加热器
- 4. 接水盘加热器

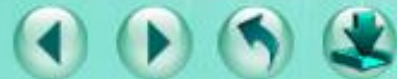


二、电加热器及除霜装置

防冻加热器结构如图。



1. 铝箔（厚度为 0.06 mm） 2. 粘接剂 3. 塑料外皮加热线（2.5 mm ~ 3.0 mm）



二、电加热器及除霜装置

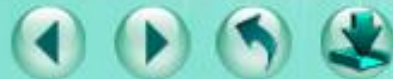
2. 除霜装置

空调除霜装置是一个除霜控制器，结构与温度控制器相同，安装在室外换热器附近，检测盘管周围的空气温度。

电冰箱的除霜方式有人工化霜、半自动化霜和全自动化霜三种。

(1) 人工化霜

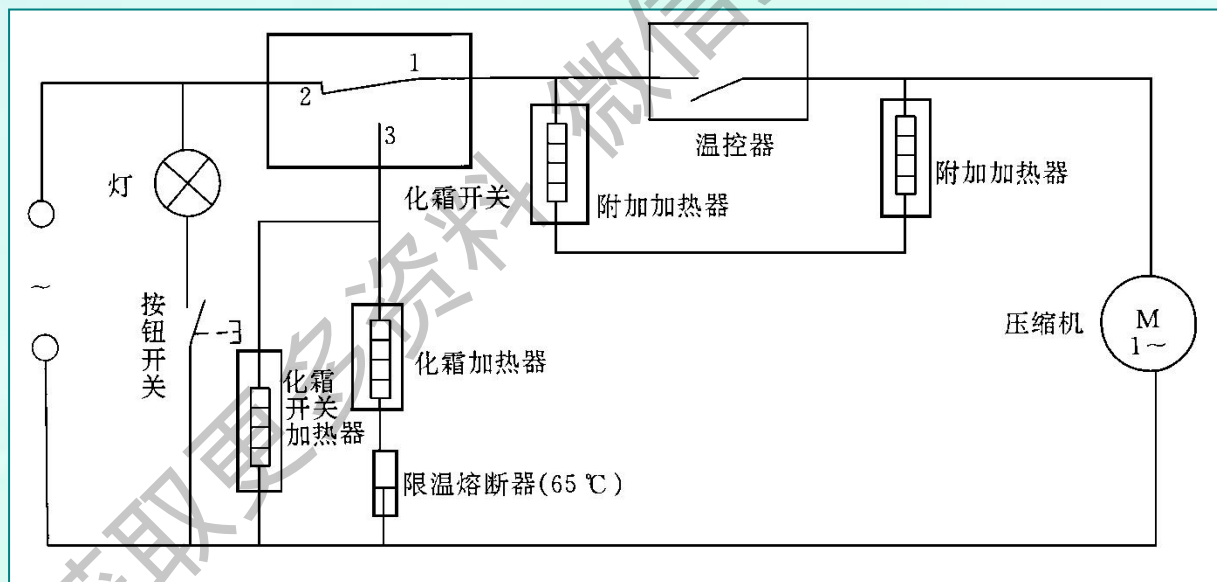
优点：操作简单，省电，缺点：时间不易掌握。



二、电加热器及除霜装置

特点：结构简单，动作可靠；但开始时，需要人工操作。化霜时间较长，箱内温度波动较大。

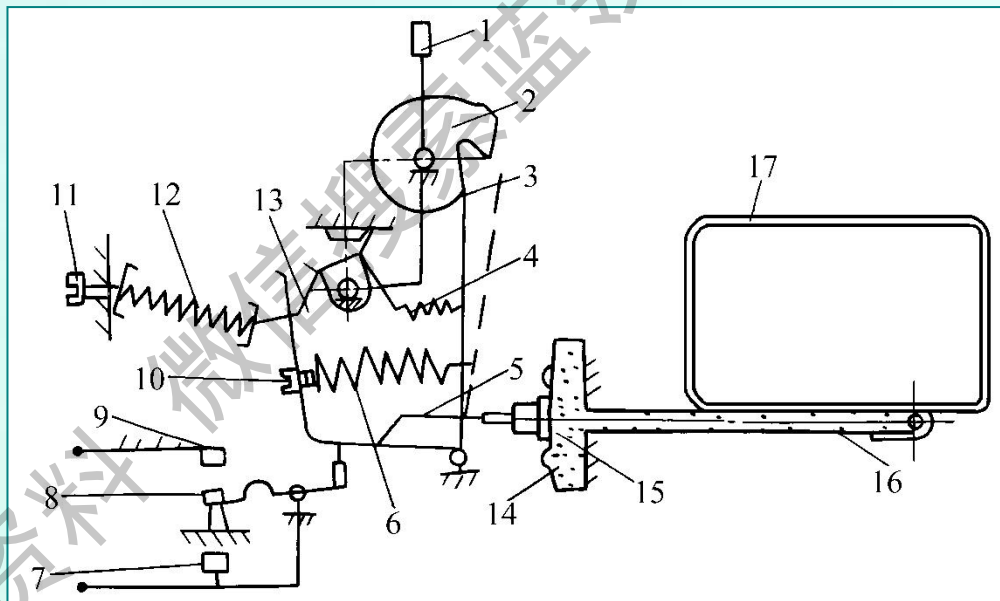
冰箱半自动电加热快速化霜电路如图所示。



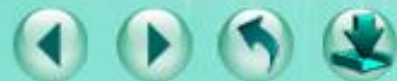
二、电加热器及除霜装置

(2) 半自动化霜

机械式半自动化霜温控器结构原理图。



1. 化霜按钮 2. 温度高低调节凸轮 3. 温度控制板 4. 化霜平衡弹簧 5. 主架板 6. 主弹簧 7. 温差调节螺钉 8. 快跳活动触点 9. 固定触点 10. 温度范围高低调节螺钉 11. 化霜温度调节螺钉 12. 化霜弹簧 13. 化霜控制板 14. 传动膜片 15. 感温腔 16. 感温管 17. 蒸发器



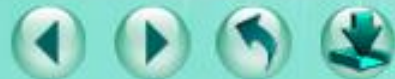
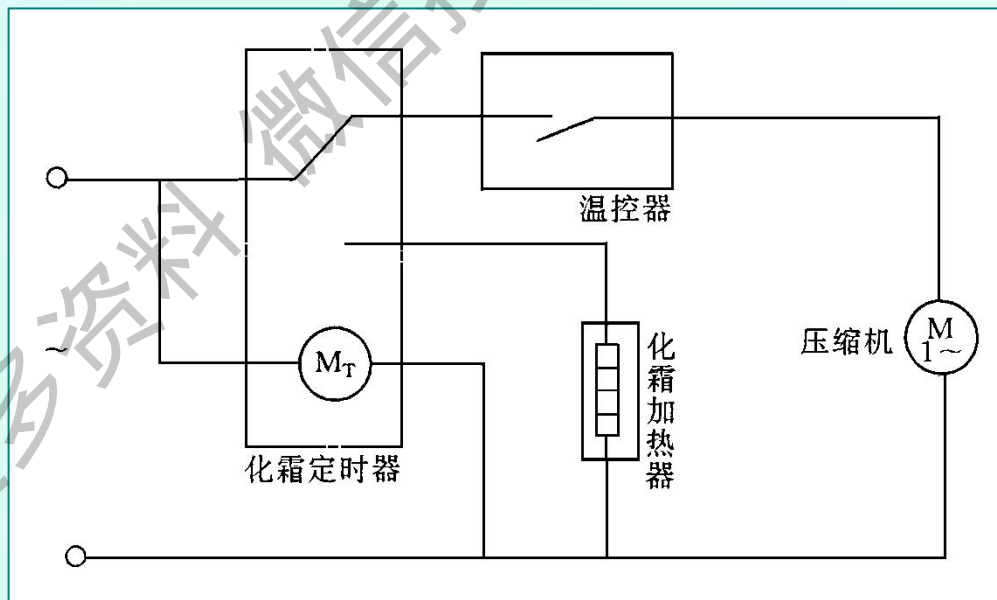
二、电加热器及除霜装置

(3) 全自动化霜

化霜过程自动定时，在化霜时使压缩机停止运转，同时接通化霜电热器电路；在化霜后能自动停止化霜过程，恢复制冷压缩机的工作。

分三种方式

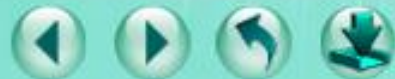
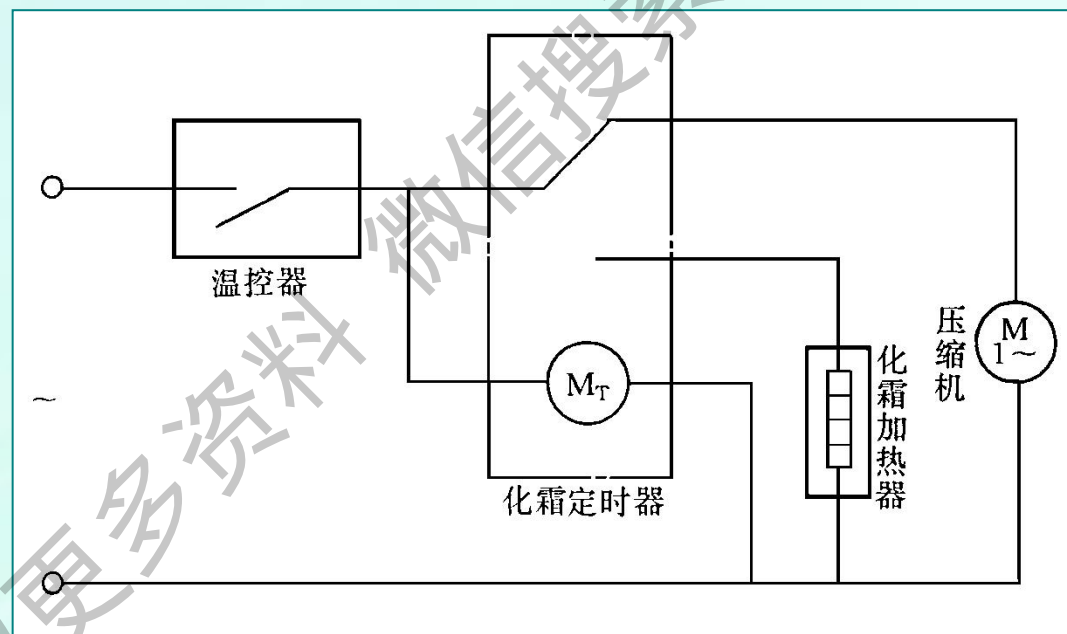
① 自动循环化霜



二、电加热器及除霜装置

② 积算式自动化霜

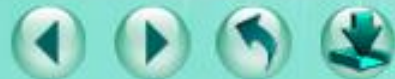
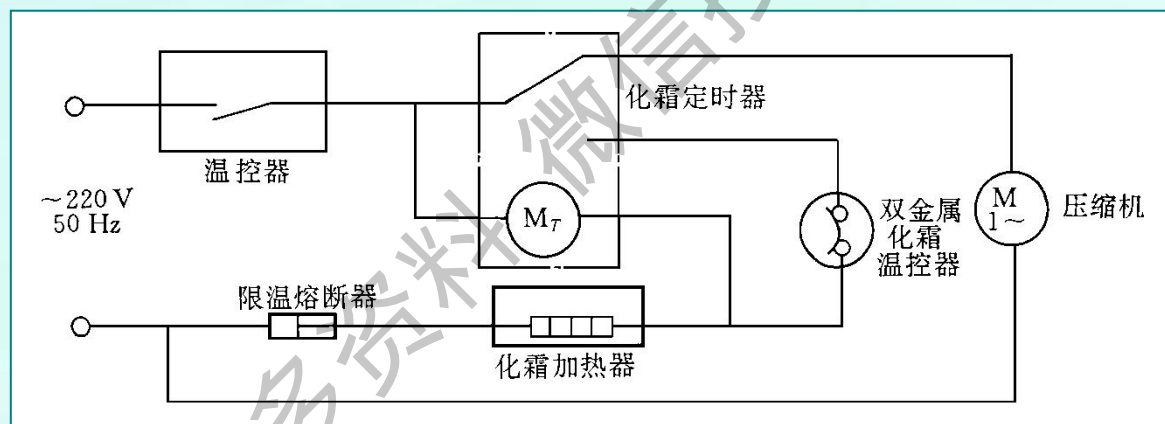
如图所示



二、电加热器及除霜装置

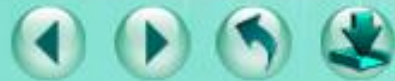
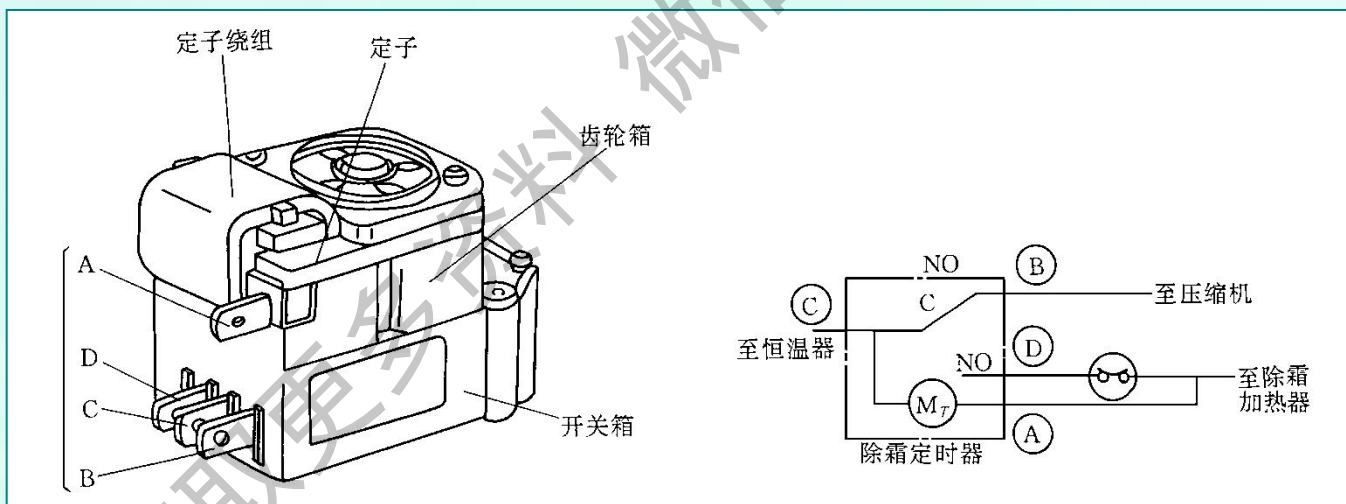
③ 全自动化霜

如图所示



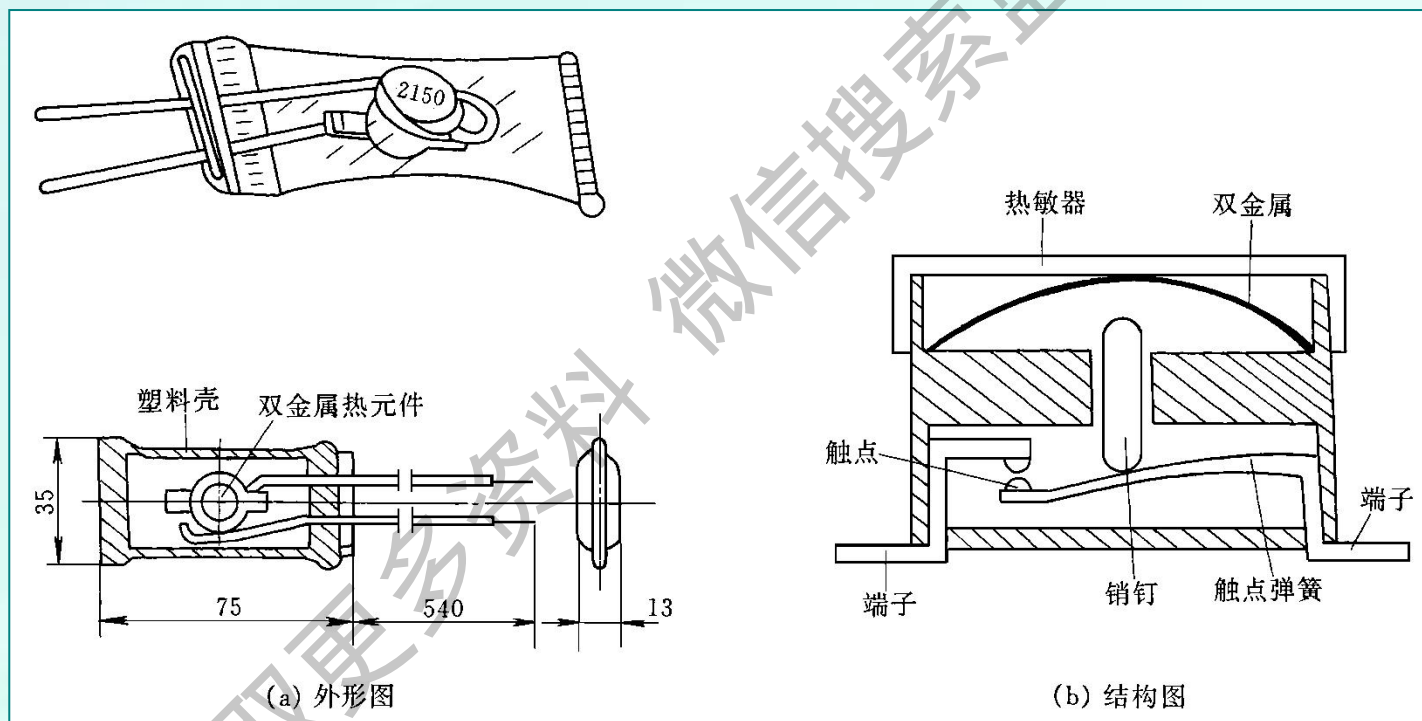
二、电加热器及除霜装置

电路组成：一个化霜定时器 and 蒸发器化霜加热器，双金属化霜温控器（又称为双金属片开关）和化霜超热保护熔断器。化霜定时器如图所示，由转动部分（定子、定子绕组、转子带动齿轮减速箱）和开关部分（凸轮、接点板、凹轮连接部）组成。



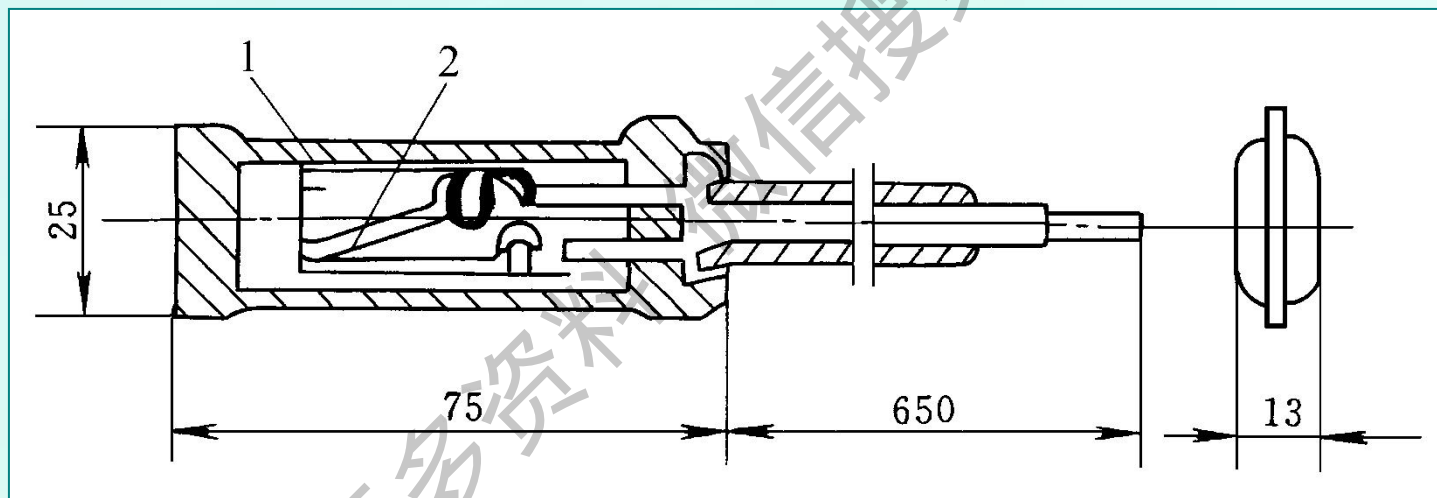
二、电加热器及除霜装置

双金属化霜温控器如图。



二、电加热器及除霜装置

化霜超热保护熔断器具有防止蒸发器损坏和保护电冰箱的作用，结构如图所示。



1. 塑料外壳 2. 超热熔断合金

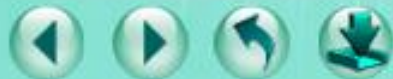


通过本章学习，应掌握如下知识点：

1. 用于电冰箱空调器的电动机主要有单相交流电动机和三相交流电动机。

全封闭压缩机所用电动机的技术要求有耐制冷剂及油、耐热、耐振动和耐冲击、起动转矩高、对电压波动的适应性好。安全性能上要进行绝缘电阻检查、运行性能检查。

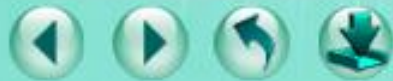
2. 单相电机起动方式有阻抗分相式、电容起动式、电容起动运行式等。常用的起动装置有重锤式起动继电器、PTC 起动继电器。



3. 电机过载过热保护器常用的有蝶形过载过热继电器、内埋式两种，主要起过载过热保护。故障排除后可自动恢复。

4. 温度控制器常用的有蒸气压力式温控器、电子式温控器，主要功用是根据被测温度控制压缩机电路通断，从而控制制冷系统工作与否。

5. 机械式温控器类型根据其工作特性可将机械式温控器分为普通型、半自动化霜型、定温复位型和风门温控型。



6. 电子式温度控制器采用热敏电阻作为感温元件，具有负电阻温度特性。
7. 化霜装置主要用于制冷设备除霜，除霜以减少对传热效率的影响。有人工除霜、半自动除霜、全自动除霜方式。

获取更多资料

