

# 第19讲：电磁换向阀



获取更多资料 微信搜索蓝领星球

## 四通阀定义

首先，我们了解一下阀的定义。

阀是指液压传动中用来控制流体压力、流量和方向的元件。其中控制压力的称为压力控制阀，控制流量的称为流量控制阀，控制通、断和流向的称为方向控制阀。

**压力控制阀** 按用途分为溢流阀、减压阀和顺序阀。

**流量控制阀** 利用调节阀芯和阀体间的节流口面积和它所产生的局部阻力对流量进行调节，从而控制执行元件的运动速度。流量控制阀按用途分为节流阀、调速阀、分流阀、集流阀、分流集流阀。

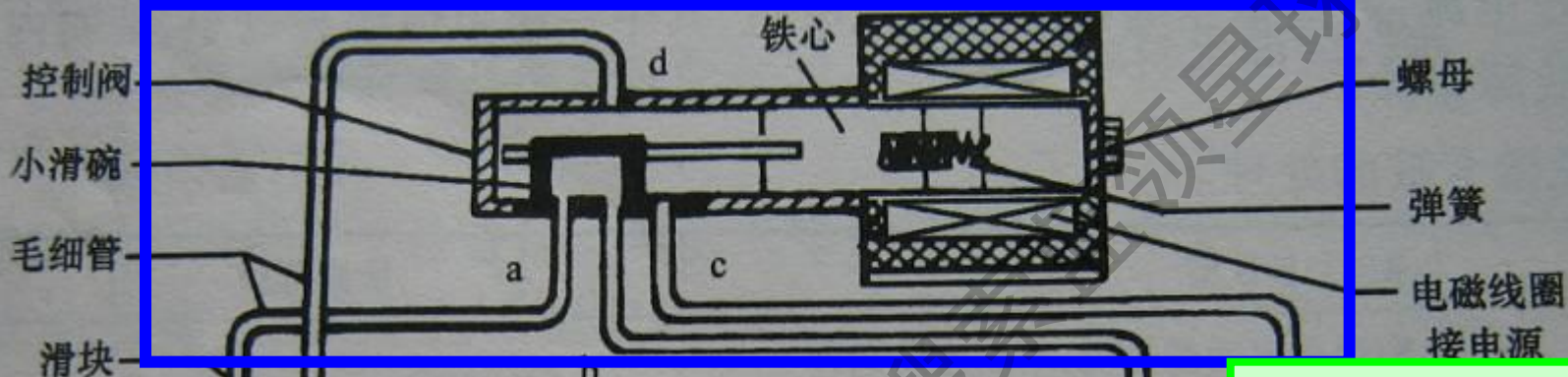
**方向控制阀** 按用途分为单向阀和换向阀。单向阀：只允许流体在管道中单向接通，反向即切断。换向阀：改变不同管路间的通、断关系，根据阀芯在阀体中的工作位置数分两位、三位等；根据所控制的通道数分两通、三通、四通、五通等；根据阀芯驱动方式分手动、机动、电动、液动等。

# 一、四通阀结构及工作原理

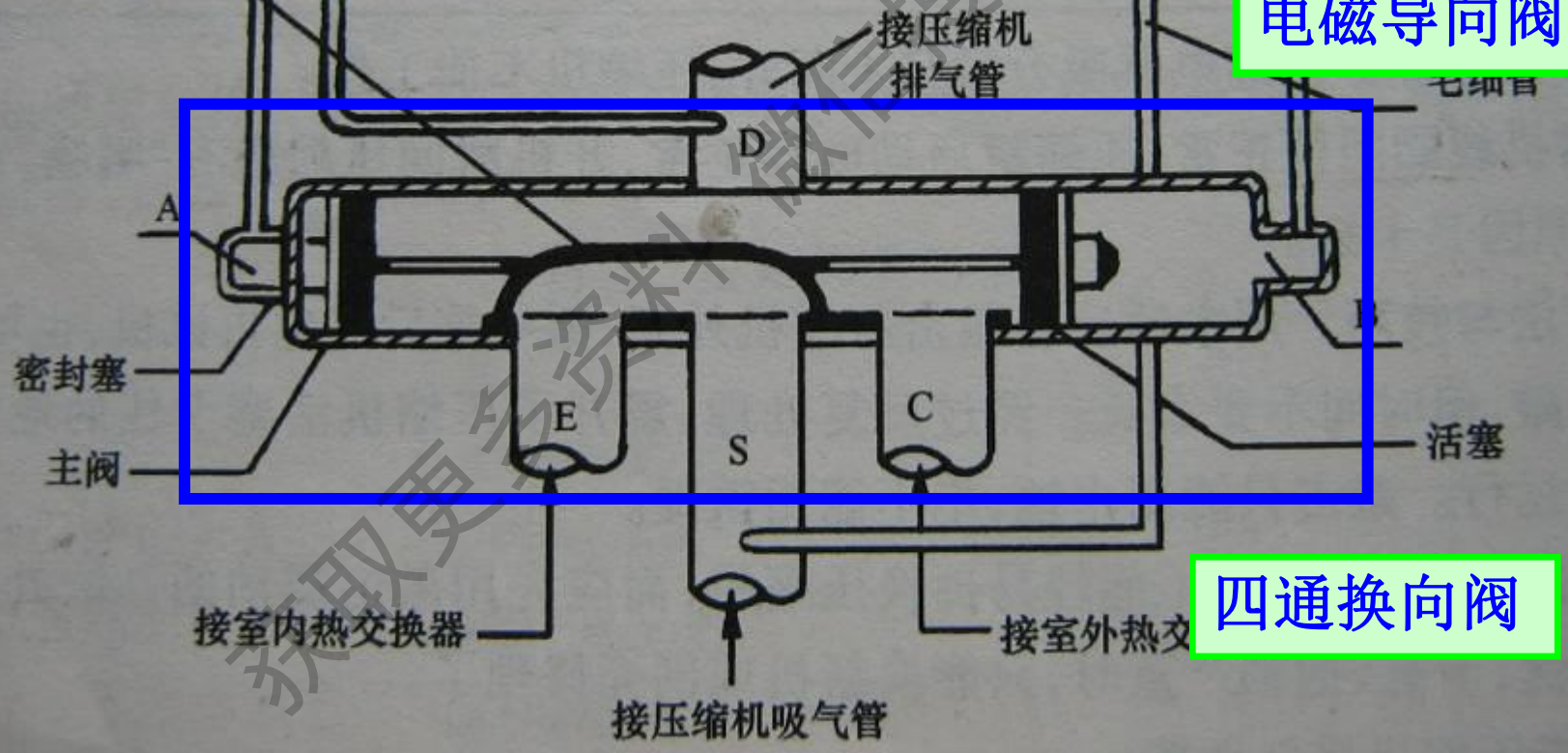
- ◆ 1、电磁四通换向阀主要应用在热泵式空调器中，由于在结构上主要有4根管道与它相连，所以常叫四通阀。
- ◆ 2、它的作用是通过改变系统中制冷剂的流向，来改变空调器两器的功能，实现制冷、制热或除霜等功能的切换。
- ◆ 3、电磁四通换向阀由两部分组成，一部分为电磁导向阀，另一部分为四通换向阀，四通换向阀是通过电磁导向阀来控制的，二者之间用三根导向毛细管连接，其结构如图所示：

空调四通阀属于方向控制阀的一种，是用于热泵型空调中改变制冷剂的流向，以实现制冷模式和制热模式的转换为目的的产品，适用于中央、单元式和房间空调等热泵型空调系统。它被用来切换制冷工质的流通路径，从而使空调实现夏天制冷、冬天制热一机两用的目的。



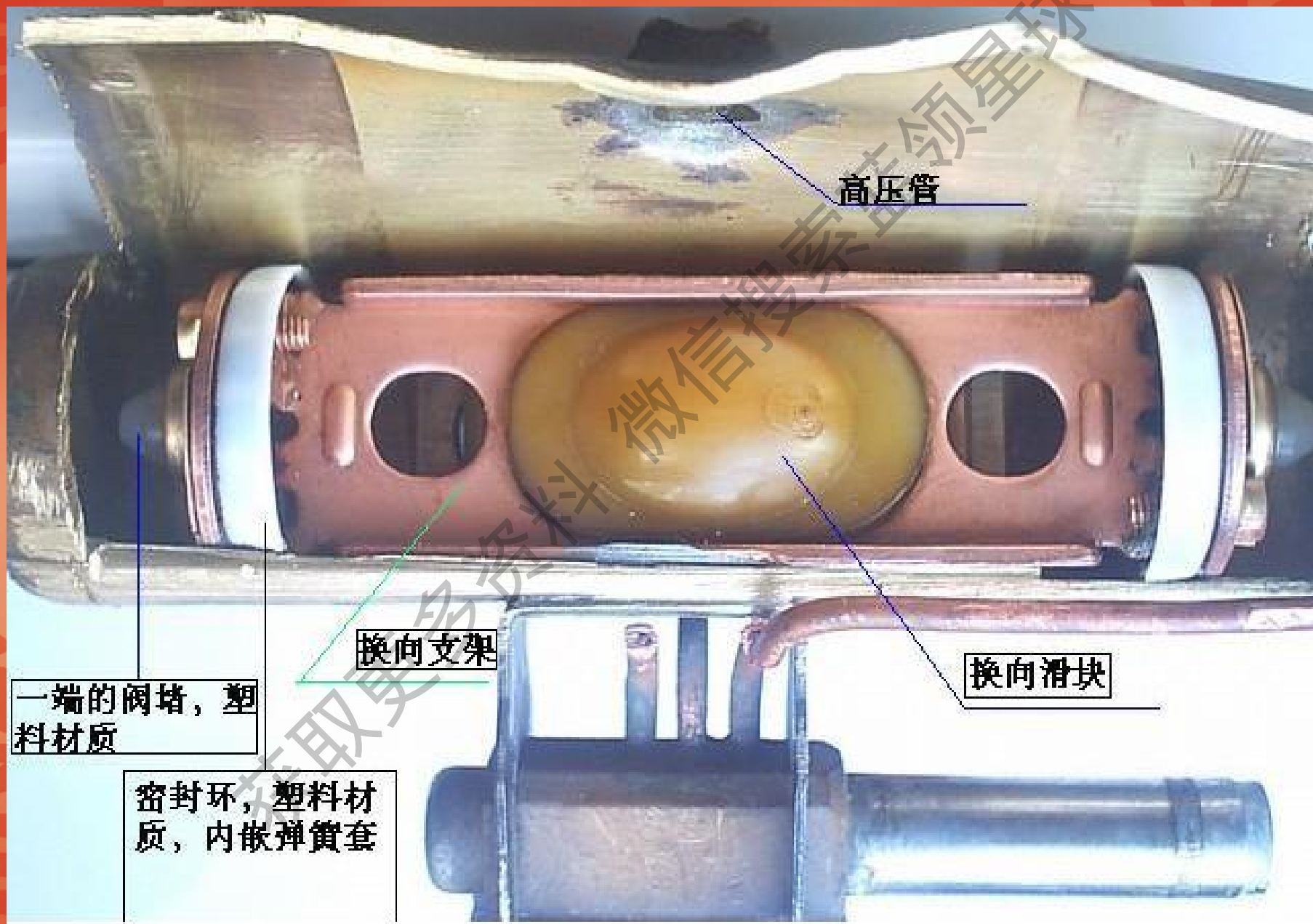


电磁导向阀



四通换向阀

四通阀的内部结构图如下：



由四通阀内部结构图可以看出主阀的换向滑块可定位在三个位置：

最左端：此时排气端D与冷凝器端C相通、蒸发器端E与吸气管端S相通，实现制冷过程；

中间位置：蒸发器端E、吸气管端S、冷凝器端C三条接管相互通气，压缩机高压管内的冷媒可以直接流回低压管；

最右端：此时排气端D与蒸发器端E相通、冷凝器端C与吸气管端S相通，实现制热过程。

获取更多资料

微信

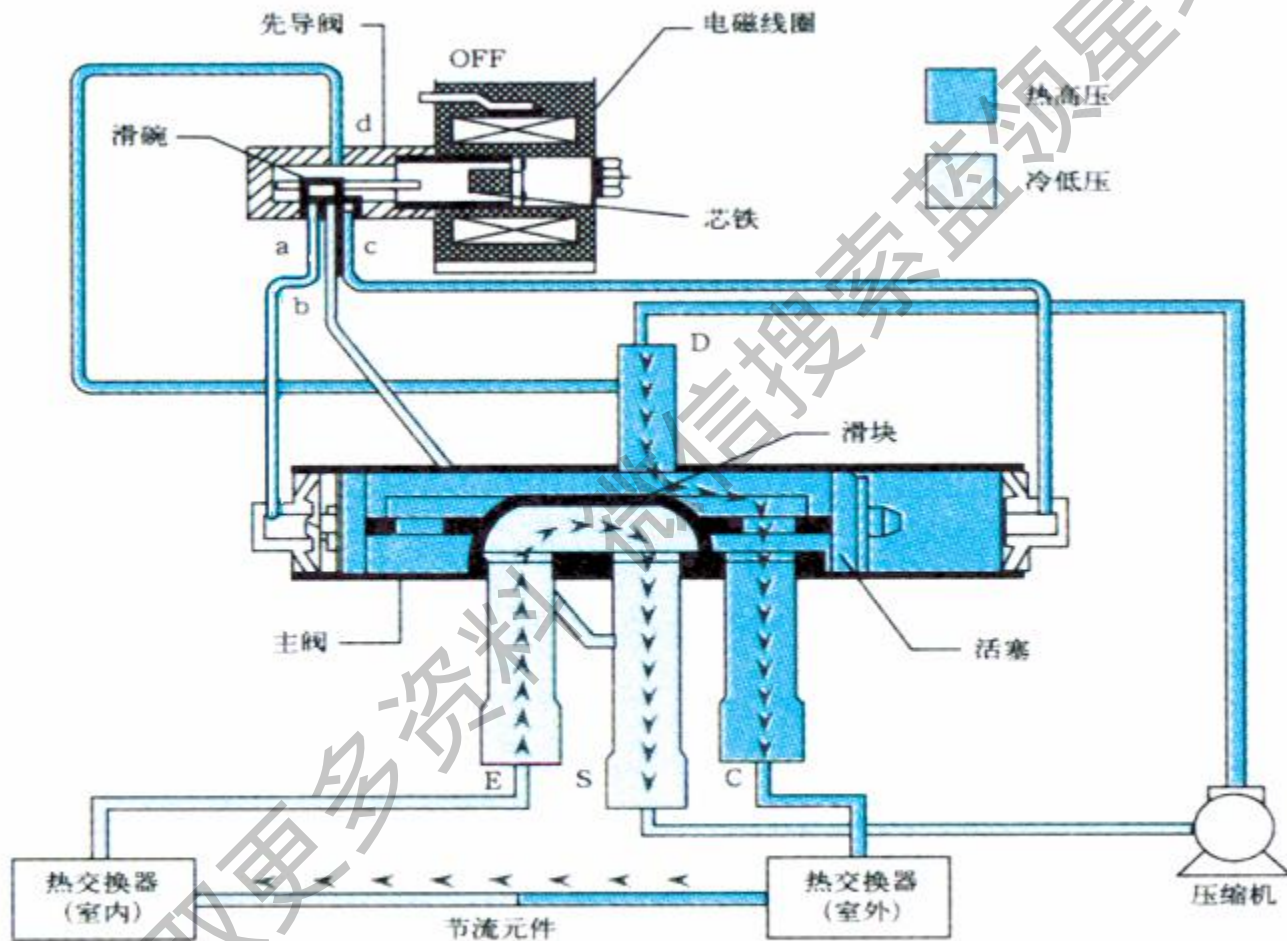
- ◆ 4、从图中可以看出，电磁导向阀由**阀碗、弹簧、铁芯和电磁线圈**等组成，阀体上开有四个连接导向毛细管的阀孔。
- ◆ 5、**当制冷运行时**，线圈不通电，因弹簧的推力而使铁芯和阀碗一起向左移动，此时毛细管**d与c**相通（高压），毛细管**a与b**相通（低压），从而推动四通换向阀滑块向左移，四通阀**E与S**相通，**D与C**相通；
- ◆ 6、**当制热运行时**，电磁导向阀线圈通电，电磁场吸引衔铁右移，弹簧被压缩，铁芯推动阀碗一起右移，使毛细管**a与d**相通（高压），毛细管**b与c**相通（低压），从而推动四通换向阀的滑块向右移动，**D与E**相通，**C与S**相通。



- ◆ 7、四通换向阀由阀体和4根连接管组成，4根接管中3根在同一侧，中接管压缩机吸气管连接，其余2个与室内、外换热器相连，另外一个接管在另一侧，与压缩机排气管相连接，阀体内设有半圆形滑块和两个带小孔的活塞，滑块作为阀门，可在阀体内左右移动，使下侧的两根连接管通过滑块覆盖住的两个阀孔而连通，下侧的另一接管通过另一阀孔与阀体相通，活塞与滑块通过阀架连接在一起，可同步移动。
- ◆ 8、当空调器制冷运行时，电磁阀线圈断电，铁芯推动阀碗左移，此时毛细管d与c相通（高压），

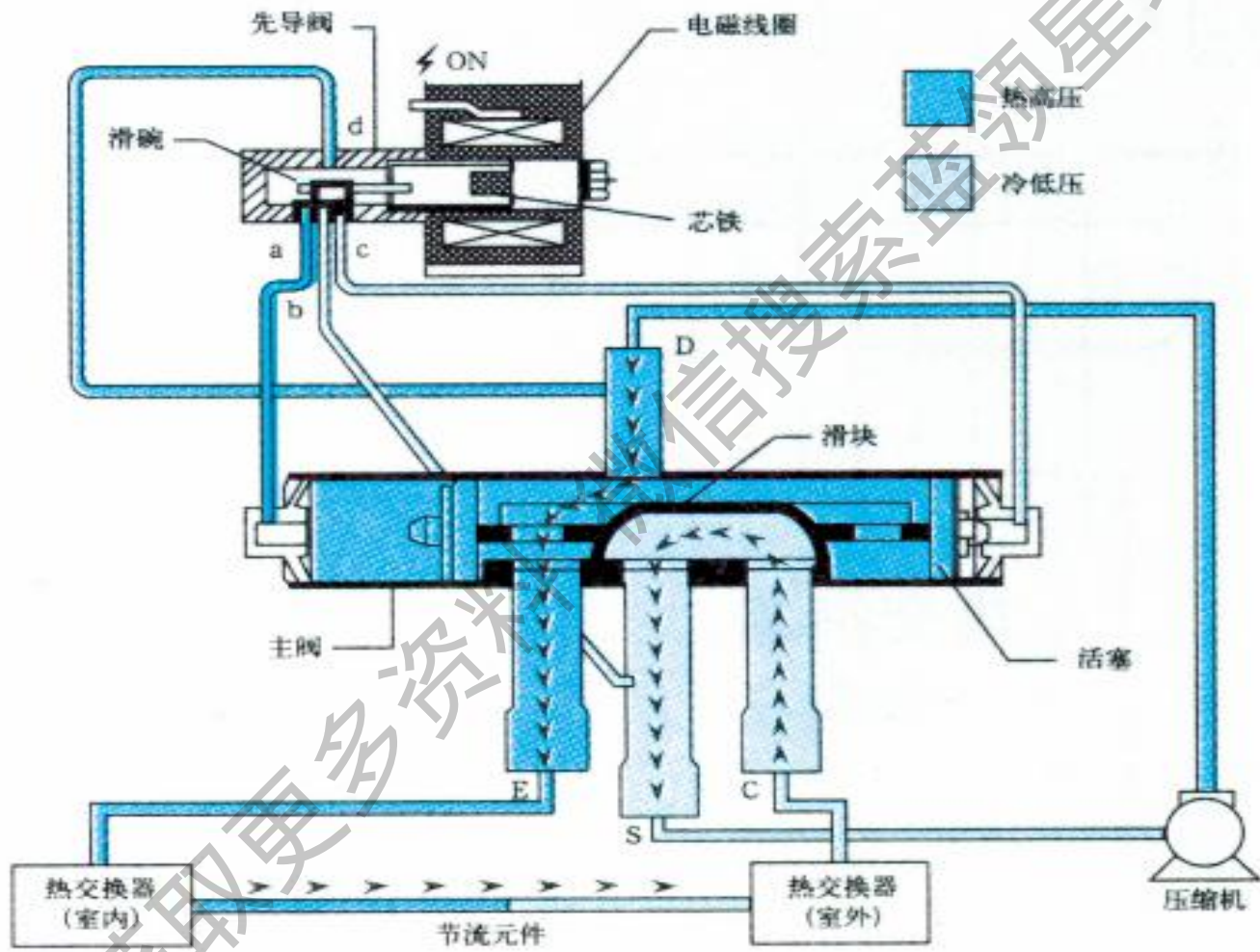
- ◆ 毛细管**a**与**b**相通（低压），因毛细管**c**、**d**与压缩机排气管相通，内充满高压气体形成高压区，而毛细管**a**、**b**与压缩机吸气管相通，形成低压区，此时活塞在压力的作用下向左侧移动，**D**与**C**相通，**D**管内的高压制冷剂气体经**C**管进入室外换热器（作为冷凝器）向室外散热，再经毛细管进入室内换热器（蒸发器），再由**E**管进入**S**管，最后回到压缩机，完成制冷循环，如图一所示：

获取更多资料



图一 制冷循环

- ◆ **当空调器制热运行时**，电磁阀线圈接通电源，铁芯带动阀碗右移，使毛细管**a**与**d**相通（高压），毛细管**b**与**c**相通（低压），因毛细管**a**、**d**与压缩机排气管相通，内充满高压气体形成高压区，而毛细管**b**、**c**与压缩机吸气管相通，形成低压区，此时活塞在压力的作用下向右侧移动，**D**与**E**相通，**D**管内的高压制冷气体经**E**管进入室内换热器（作为冷凝器）向室内散热，再经毛细管进入室外换热器（蒸发器），再由**C**管进入**S**管，最后回到压缩机，完成制热循环，如图二所示：



图二 制热循环

## 二、空调系统中四通阀故障判断

### ◆ 一) 四通阀的结构特点

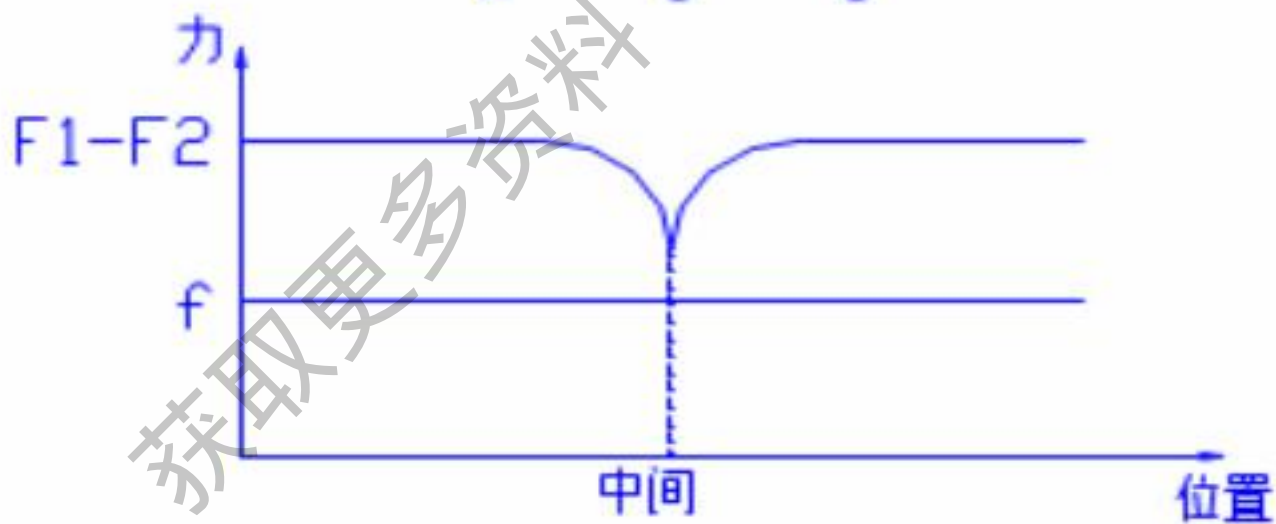
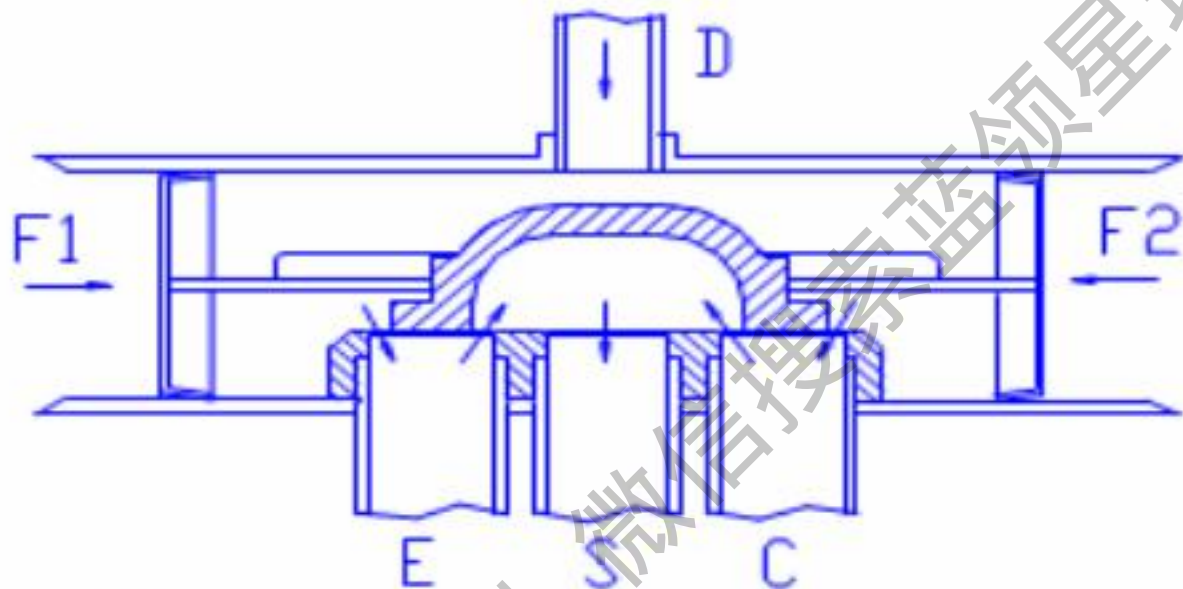
#### ◆ 1 中间流量

- ◆ 由四通阀结构不难发现，当主滑阀处于中间位置状态时，如下图所示，E、S、C三条接管互相串通，有一定的中间流量，此时，压缩机高压管内的冷媒可以直接流回低压管。设计中间流量的目的是当主滑阀处在中间位置时，能起到卸压的作用，避免空调系统受高压破坏。

#### ◆ 2 压力差与流量的关系

- ◆ 四通阀换向的基本条件是活塞两端的压力差（即排气管与吸气管的压力差） $(F1-F2)$ 必须大于摩擦阻力 $f$ ，否则，四通阀将不会换向。换向所需的最低动作压力差是靠系统流量来保证的

- ◆ 当左右活塞腔的压力差（ $F_1-F_2$ ）大于摩擦阻力 $f$ 时，四通阀换向开始，当主滑阀运动到中间位置时，四通阀的E、S、C三条接管相互导通，压缩机排出的冷媒一部份会从四通阀D接管直接经E、C接管流向S接管（压缩机吸气口），形成瞬时串气状态。此时，若压缩机排出的冷媒流量远大于四通阀的中间流量损失，高低压差不会有大的下降，四通阀有足够大的换向压力差使主滑阀到位；如果压缩机排出的冷媒流量不足时，因四通阀的中间流量损失会使高低压差有较大的下降，当高低压差小于四通阀换向所需的最低动作压力差时，主滑阀便停在中间位置，形成串气。





## ◆ 二) 造成冷媒流量不足的可能原因

- ◆ 1 空调系统泄漏，造成系统冷媒循环量不足；
- ◆ 2 天气很冷时，冷媒蒸发量不够；
- ◆ 3 四通阀与系统匹配不佳，即所选四通阀中间流量大而系统能力小；
- ◆ 4 空调机换向时间。一般系统设计为压缩机停机一定时间后四通阀才换向，此时高低压趋于平衡，换向到中间位置便停止，即四通阀换向不到位，主滑阀停在中间位置，下次启动时，由于中间流量作用造成流量不足；
- ◆ 5 压缩机启动时流量不足。

### ◆ 三) 四通阀换向不良原因：

- ◆ 1 四通阀线圈断路、短路或电压不符合线圈性能要求，造成先导阀的阀芯不能动作；
- ◆ 2 由于外部原因，先导阀部变形，造成阀芯不能动作；
- ◆ 3 先导阀毛细管变形或堵塞，造流量不足，形成不了换向所需的压力差；
- ◆ 4 主阀体变形，活塞部被卡死而不能动作；
- ◆ 5 冷冻油变质或系统内进入杂物，四通阀活塞卡死；

- ◆ 6 四通阀焊接时，温度过高，内部零件发生热变形而不能动作；
- ◆ 7 制冷系统冷媒泄漏，冷媒循环量不足，达不到换向所需的压力；
- ◆ 8 压缩机温度过高，由于制冷剂泄漏等原因压缩机得不到很好的冷却，排气温度过高导致四通阀内部零件变形卡死或换向不灵。

获取更多资料

## 三、四通阀的检修与更换

- ◆ 一)、四通阀故障检查步骤
- ◆ 1、检查四通阀的供电电路，空调是在制热运行时才对四通阀供电，通过供电检查可以确定是四通阀问题还是控制电路问题。
- ◆ 2、检查四通阀线圈，确认供电正常后，应检查线圈是否正常，在线圈通电时，应能听到铁芯吸合时产生的“咔嗒”声，同时还能听到主阀换向产生的“吡吡”声。当怀疑线圈有问题时，可测量其电阻，正常时应在 $1.4\text{K}\Omega$ 左右，如果电阻值很小或是无穷大，表明线圈内部有短路或断路。
- ◆ 当线圈断路时，制冷正常，但无法制热，内机蒸发器结霜。

- ◆ 当线圈短路开机制热，可能烧坏保险丝，使整机不能工作。
- ◆ 3、检查主阀，通过检查进出主阀制冷剂的温度，可以判断主阀是否正常。空调制冷运行时，D与C相通并与压缩机排气口相连（），E与S相通并与蒸发器回气相连（较冷）；制热运行时，D与E相通并与压缩机排气口相连（较热），E与C并与冷凝器回气相连（较冷）；
- ◆ 4、当四通阀串气时，E、S、C之间的温差可能不明显，回气压力升高接近于排气压力，先不要急于更换四通阀，先检查系统是否缺氟，因为缺氟往往导致压力差无法建立，四通阀不能正常换向，此时应冲注适量的制冷剂，再看换向是否正常。若还不能正常，可轻轻敲击阀体，反复通断电，如轻微卡死一般可以恢复正常。如还不能正常，则更换四通阀。

## 二）、四通阀更换注意事项

- ◆ 1、若四通阀为轻微卡死换向不灵，不要贸然更换，可先对线圈反复通断电或轻敲击阀体，强迫吸动滑块。
- ◆ 2、在更换四通阀前，缓慢放掉系统中制冷剂，系统中充入氮气，焊下四通阀。
- ◆ 3、四通阀换向不灵往往由系统内有杂质造成，遇到四通阀损坏，不能“头痛医头”地一换了之，应找到原因，如在拆四通阀时，观察冷冻油的颜色，如油已变色且有杂质，应对系统用高压氮气进行清洗，必须时还要更换冷冻油，否则不久新换的四通阀将可能再次卡死。
- ◆ 4、焊接时，系统中要充入氮气，四通阀应用湿毛巾包裹好，先焊接接压缩机的排气管，再焊接3根并排管子中间的压缩机回气管，最后焊接两侧与蒸发器及冷凝器接管。
- ◆ 5、焊接结束待阀体冷却后，充入高压氮气对系统进行检漏，确保各焊接点无漏后抽真空加氟。