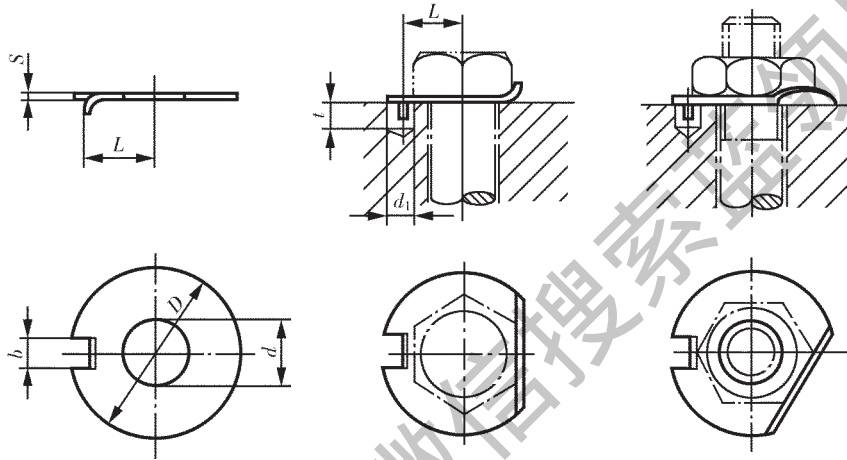


中国第一重型机械集团公司标准

外舌止动垫圈

GB 856-88
代替 GB 856-76

材料: Q235-A



标记示例:

规格为 10 mm 的外舌止动垫圈的标记为:

垫圈 10 ; 备注栏注: GB 856-88

mm

规格 (螺纹大径)	d		D		b		L			S	d_1	t	每 1000 个钢垫圈的重量 (kg)≈
	max	min	max	min	max	min	公称	min	max				
3	3.50	3.20	12.00	11.57	2.50	2.25	4.5	4.20	4.80	0.4	3	3	0.31
4	4.50	4.20	14.00	13.57	2.50	2.25	5.5	5.20	5.80				0.41
5	5.60	5.30	17.00	16.57	3.50	3.20	7	6.64	7.36	0.5	4	4	0.82
6	6.76	6.40	19.00	18.48	3.50	3.20	7.5	7.14	7.86				1.00
8	8.76	8.40	22.00	21.48	3.50	3.20	8.5	8.14	8.86				1.30
10	10.93	10.50	26.00	25.48	4.50	4.20	10	9.64	10.36				1.77
12	13.43	13.00	32.00	31.38	4.50	4.20	12	11.57	12.43	1.0	5	6	5.26
16	17.43	17.00	40.00	39.38	5.50	5.20	15	14.57	15.43				8.10
20	21.52	21.00	45.00	44.38	6.00	5.70	18	17.57	18.43				9.80
24	25.52	25.00	50.00	49.38	7.00	6.64	20	19.48	20.52				11.6
30	31.62	31.00	63.00	62.26	8.00	7.64	25	24.48	25.52	1.5	9	10	27.2
36	37.62	37.00	75.00	74.26	11.00	10.57	31	30.38	31.62				38.7
42	43.62	43.00	88.00	87.13	11.00	10.57	36	35.38	36.62				54.0
48	50.62	50.00	100.00	99.13	13.00	12.57	40	39.38	40.62				69.2

注：① 全部▲。

② 表面氧化（或磷化）处理。

③ 技术条件按 GB 98-88 的规定。