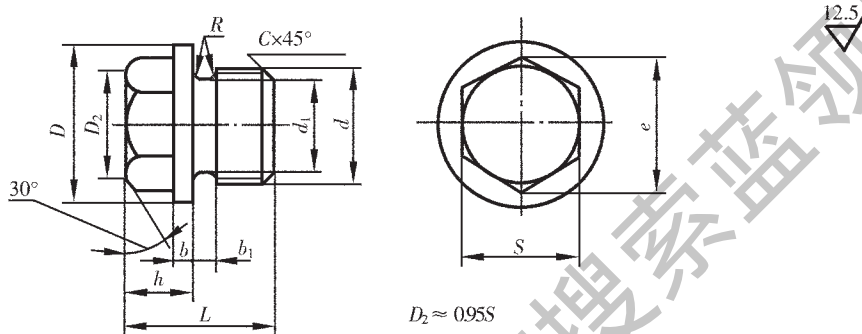


中国第一重型机械集团公司标准

外六角螺塞

JB/ZQ 4450-97
代替 JB/ZQ 4450-86

材料: 35



标记示例:

d 为 M10×1 的外六角螺塞:

螺塞 M10×1; 备注栏注: JB/ZQ 4450-97

代号	d	d ₁	D	e	S		L	h	b	b ₁	R	C	重量 (kg)
					基本尺寸	极限偏差							
JB/ZQ 4450.01	M8×1	6.5	14	12.7	11	0 -0.24	18	10	3	2	0.5	0.7	0.013
JB/ZQ 4450.02	M10×1	8.5	18	12.7	11		20						0.019
JB/ZQ 4450.03	M12×1.25	10.2	22	15	13		24	12		3	1.0	0.032	
JB/ZQ 4450.04	M14×1.5	11.8	23	20.8	18		25					0.043	
JB/ZQ 4450.05	M18×1.5	15.8	28	24.2	21	0 -0.28	27	15	3	1.0	0.078		
JB/ZQ 4450.06	M20×1.5	17.8	30				30				0.090		
JB/ZQ 4450.07	M22×1.5	19.8	32	27.7	24		32	16	4	1	1.5	0.110	
JB/ZQ 4450.08	M24×2	21	34	31.2	27		35					17	0.145
JB/ZQ 4450.09	M27×2	24	38	34.6	30	38	18	4	1	1.5	0.196		
JB/ZQ 4450.11	M30×2	27	42	39.3	34	42					20	0.252	
JB/ZQ 4450.12	M33×2	30	45	41.6	36	0 -0.34	50	25	5	4	1.5	0.342	
JB/ZQ 4450.13	M42×2	39	56	53.1	46		56					28	0.656
JB/ZQ 4450.14	M48×2	45	62	57.7	50	0 -0.40	68	34	5	4	1.5	0.907	
JB/ZQ 4450.15	M60×2	57	78	75	65		68					34	1.775

注: ① 表面氧化 (或磷化) 处理。

② 全部▲。