

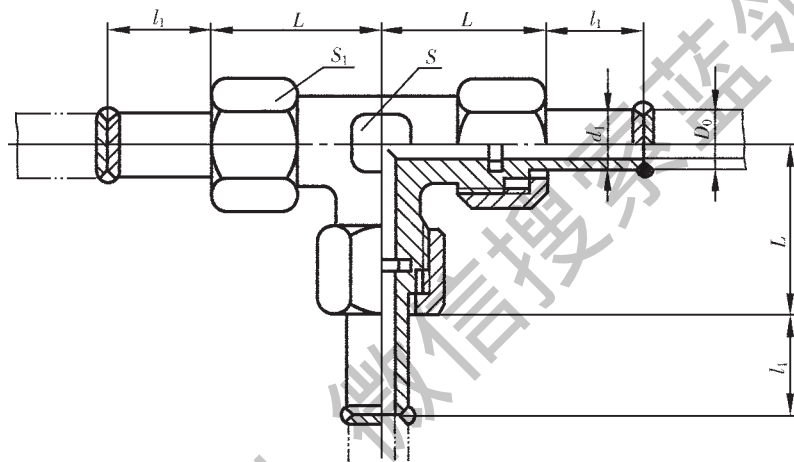
中国第一重型机械集团公司标准

## 焊接式三通管接头

JB 972-77

材料：装配件

本标准适用于以油为介质管路系统中的焊接式三通管接头，公称压力为 31.5 MPa，工作温度为  $-25\sim+80\text{ }^{\circ}\text{C}$ 。



标记示例：

管子外径  $D_0$  18 mm 的焊接式三通管接头：

管接头 18；备注栏注：JB 972-77

mm

代号	管子 外径 $D_0$	公称 通径 DN	$d_1$	$l_1$	$L$	扳手尺寸		O形圈	重量 (kg)≈
						$S$	$S_1$		
JB 972.01.00	6	3	7.5	14	24	10	17	8×1.9	0.064
JB 972.02.00	10	6	11	16.5	28.5	14	22	11×1.9	0.145
JB 972.03.00	14	8	16	19	35	19	27	16×2.4	0.370
JB 972.04.00	18	10	19	21	39	24	32	20×2.4	0.510
JB 972.05.00	22	15	22	21	43	27	36	24×2.4	0.650
JB 972.06.00	28	20	28	24	48	32	41	30×3.1	0.920
JB 972.07.00	34	25	34	26	57	41	50	35×3.1	1.530
JB 972.08.00	42	32	42	28	64	50	60	40×3.1	2.400
JB 972.09.00	50	40	50	30	74	60	70	45×3.1	3.900

注：① 应用无缝钢管的材料为 20 号钢，精度为普通级。

② 全部▲。

③ 表面氧化（或磷化）处理。

④ 技术条件按 JB 1003-77 规定。