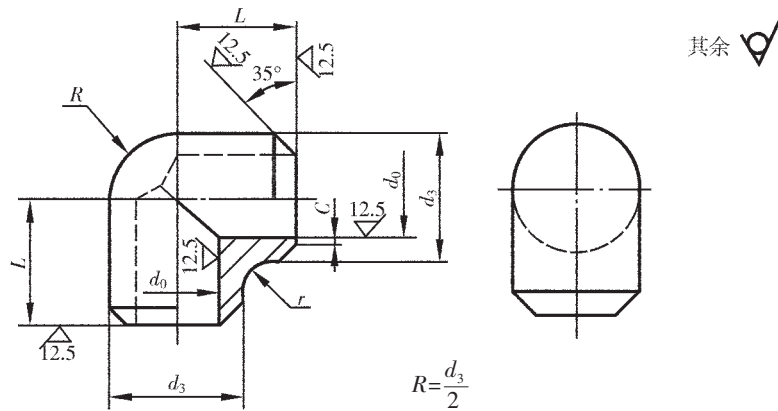


中国第一重型机械集团公司标准

直角焊接接管

JB 979-77

材料：20



标记示例：

管子外径 D_0 18 mm 的直角焊接接管：

接管 18；备注栏注：JB 979-77

mm

代号	管子外径 D_0	d_0	d_3	L	r	C	重量 (kg)≈
JB 979.01	6	3	9	9	2	1.0	0.008
JB 979.02	10	6	12	12			0.016
JB 979.03	14	10	16	15			0.035
JB 979.04	18	12	20	19	2.5	1.5	0.060
JB 979.05	22	15	24	21			0.090
JB 979.06	28	20	31	25	3	1.5	0.150
JB 979.07	34	25	36	30			0.250
JB 979.08	42	32	44	35	4	2	0.400
JB 979.09	50	36	52	40			0.690

注：① 技术条件按 JB 1003-77 的规定。

② 全部▲。

③ 表面氧化(或磷化)处理。