

中国第一重型机械集团公司标准

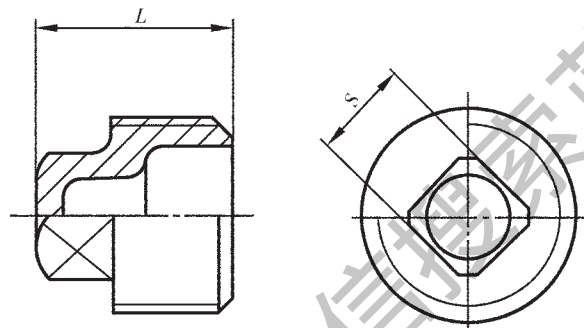
# 可锻铸铁管路连接件型式尺寸

## 外方管堵

GB 3289.31-82

材料：可锻铸铁

本标准适用于公称通径  $DN$  6~50 mm，公称压力  $PN \leq 1.6$  MPa，试验压力 2.4 MPa，介质最高工作温度不超过 200 °C 的输送水、煤气、蒸汽等一般管路上的管路连接件。



标记示例：

公称通径  $DN$  为 25 mm 的外方管堵：

管堵 25；备注栏注：GB 3289.31-82

公称通径 $DN$		$L$	$S$
mm	in	mm	
6	$\frac{1}{8}$	15	4.5
8	$\frac{1}{4}$	18	6
10	$\frac{3}{8}$	20	8
15	$\frac{1}{2}$	24	10
20	$\frac{3}{4}$	27	12
25	1	30	16
32	$1\frac{1}{4}$	34	18
40	$1\frac{1}{2}$	37	22
50	2	40	27

注：① 全部▲。

② 结构尺寸按 GB3289.1-82。

③ 技术条件按 GB 3287-82。

④ 检验规则按 GB 3288-82。