

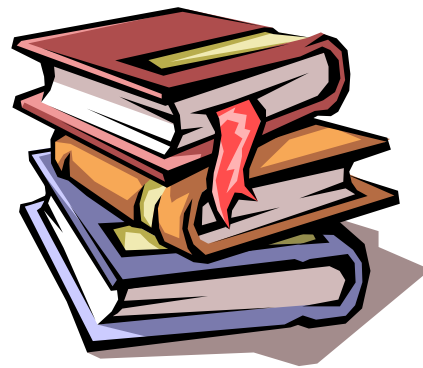
空调原理及基础知识

——刘晓明

获取更多资料 微信搜索 空调星球

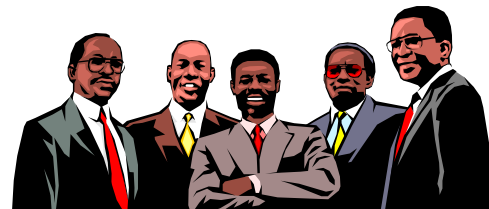
主要内容

- 空气调节的主要任务
- 空调系统分类
- 空调系统的组成
- 普通的集中式空调系统
- 全空气空调系统
- 风机盘管空调系统
- 风机盘管+新风在空调系统中的应用
- 空调水系统
- 空调通风系统
- 空调系统造价概算



第一章、空气调节的主要任务

- 空气调节是指在任何自然条件下,使房间或封闭空间内的空气温度、湿度、洁净度、气流速度 (新鲜度)等参数,部分或全部达到规定指标的一门技术。



空气调节四要素

空气调节四要素 (四个“度”：温度、湿度、气流速度、洁净度)：

- ①温度调节.....空气的冷却、加热（显热变化）
- ②湿度调节.....空气的减湿、加湿（潜热变化）
- ③气流调节.....气流的调节（速度、方向、流经路线等）
- ④空气净化.....空气的清静（除尘、消臭）



第二章、空调系统的分类

- 按服务对象分类
- 按负担室内热湿负荷所用的介质分类
- 按空气处理设备的设置情况分类



一、按系统服务对象分类

1、舒适型空调系统
(以人和环境为主要对象)



2、工艺型空调系统
(以保证产品质量和工艺过程为主要对象)

二、按负担室内热湿负荷所用的介质分类

1、全空气空调系统

(以组合式空调器为主要处理手段)

2、空气-水空调系统

(以风机盘管+空调机组为主要处理手段)

3、全水空调系统

(以风机盘管为主要处理手段)

4、制冷剂直接蒸发系统

(如多联机空调系统、屋顶机空调系统)



1、全空气空调系统

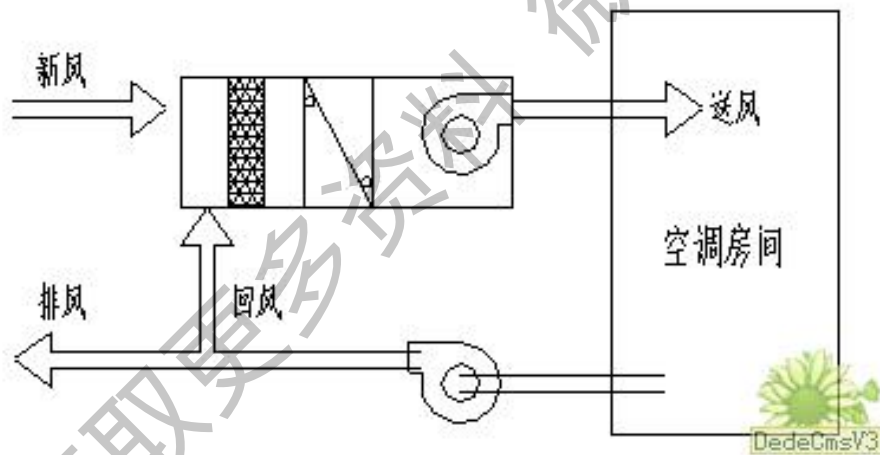
系统介绍

获取更多资料

微信搜索 暖通星球

1、全空气系统的定义

- 利用空气作为负担室内负荷的介质。
(将经过处理的空气利用系统输送设备送入空调区域.)



全空气系统的特点1

- 系统功能强大,可满足不同需求;
- 系统卫生条件好;
- 系统设备布置集中,管理方便;
- 介质输送过程中无水介质,使用中安全性好;
- 系统控制点少;
- 系统运行噪声小.

全空气系统的特点2

- 由于空气的比热容小,为承担空调负荷系统所需的送风量很大;
- 系统设备体积较大,大部分需独立机房进行安装;
- 系统的部分负荷调节成本大,末端系统可调性能差;
- 风管尺寸大,对标高及吊装空间要求高;
- 系统工程成本高.

全空气系统的分类

- 单风管定风量系统
- 单风管变风量系统
- 双风管系统
- 全空气诱导系统



单风管定风量系统(单风管系统)

- 指全空气、低风速、定风量的集中空调系统;
- 冬夏共用一条送回风管道;
- 送风量恒定, 通过改变**送风温度**来调节室内负荷
- 简称CAV系统



单风管变风量系统(单风管系统)

- 指全空气、低风速、变风量的集中空调系统;
- 冬夏共用一条送回风管道;
- 送风温度恒定, 通过**改变送风量**来调节室内负荷
- 简称VAV系统
- CAV与VAV系统的成本讨论
- CAV+VAV系统的可行性

双风管空调系统(双风管系统)

- 指由独立的风管（冷、热风管）进行混合送风；
- 系统回风管路共用；
- 宜采用双风机系统；
- 造价昂贵，混合时能量损失大；
- 目前在工程实践中已很少使用。

2、空气-水空调系统

系统介绍

获取更多资料

微信搜索公众号：星球

(1)、空气-水系统的定义

- 同时利用水和空气作为负担室内负荷的介质系统；
(即利用空气、水向室内输送冷量或热量。)

获取更多资料

(2)、系统形式

- **风机盘管+新风系统**
- 系统设备：风机盘管机组+组合式空调机组、立(卧\吊顶)式空调机组

获取更多资料

(3)、系统形式分析

- **风机盘管机组作用:**
- 就地处理空气;
- 保证室内空气的温度和湿度;
- 室内负荷大部分由水来承担。

获取更多资料 微信搜索 蓝领星球

(3)、系统形式分析

- **新风机组作用:**
- 向房间送入新风、稀释室内污染物、满足房间卫生要求;
- 风量较小、管道断面小、只负担小部分负荷。

获取更多资料

微信搜索 蓝领星球

3、全水空调系统

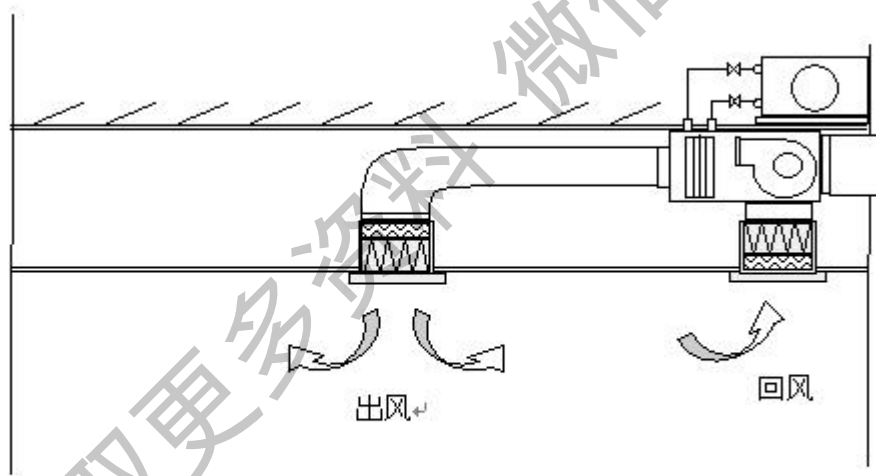
系统介绍

获取更多资料

微信搜索 暖通星球

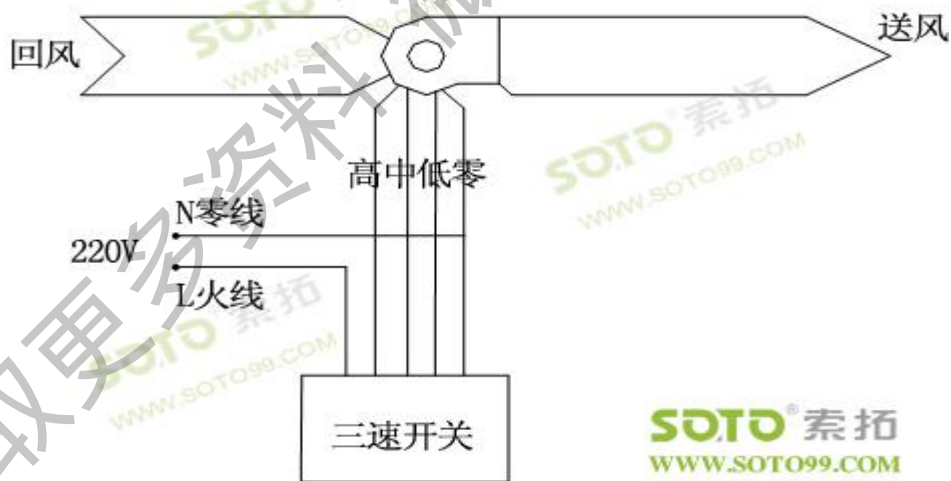
(1)、全水系统的定义

- 不向房间供给新风的风机盘管空调系统



(2)、系统形式

- 风机盘管承担全部室内负荷
- 系统设备：风机盘管机组



(3)、系统形式分析

- 系统全部采用风机盘管机组；
- 不向房间送入新风；
- 对系统进行变流量控制的方法简单、成不低廉；
- 卫生条件差；
- 投资低廉。

4、直接蒸发空调系统

系统介绍

获取更多资料

微信搜索 空调星球

(1)、直接蒸发系统的定义

- 自带冷（热）源的空调机组以**冷媒**为介质，通过**表冷器**直接与室内**空气**进行冷热交换的空调系统。

获取更多资料
微信搜索 蓝球星球

(2)、系统形式

- **独立的空调机组：** 冷源部分+冷媒输送系统+送风换热装置
- **多联机空调系统**



(2)、系统形式

- **独立的空调机组：**冷源部分+冷媒输送系统+送风换热装置
- **风冷冷风式空调机组**



(3)、系统形式分析

- 系统冷媒全部直接蒸发；
- 冷热交换效率高（一次交换系统）；
- 风冷系统受外界气候条件影响大；
- 单机冷量小，不适合大型项目使用；
- 投资较高。

获取更多资料

三、按空气处理设备的设置情况分类

- 1、集中式空调系统
- 2、半集中式空调系统
- 3、全分散式空调系统



1、集中式空调系统

- 所有设备全部集中在空调机房内；
- 空气处理集中完成后，经风管输送到空调房间内。

获取更多资料

2、半集中式空调系统

- 冷源设备全部集中在空调机房内；
- 房间内设有处理空气的末端设备。
- 如：风机盘管+新风系统

3、全分散式空调系统

- 所有设备全部分散在空调房间内；
- 如：多联机空调系统、家用空调器。

获取更多资料

四、按风速进行分类

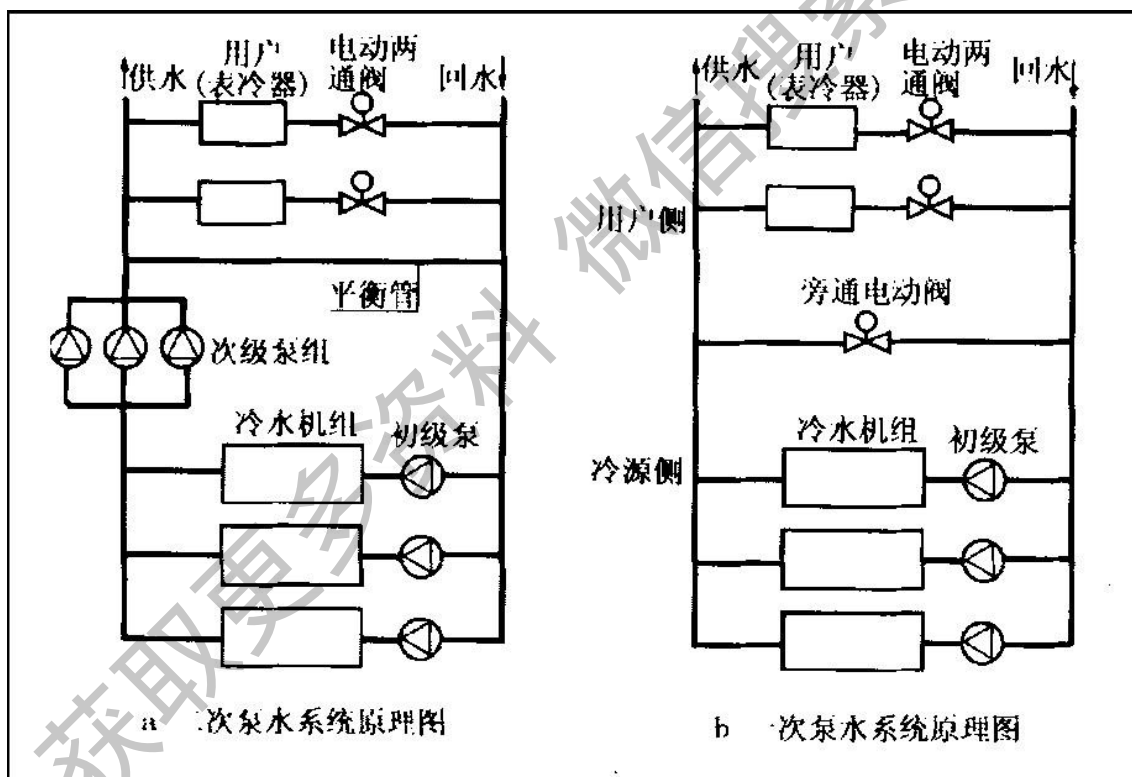
- 可按系统设计风速进行分类：
 - (1)、 $V \leq 8\text{m/s}$: 低速空调系统;
 - (2)、 $8\text{m/s} \leq V \leq 20\text{m/s}$: 中速空调系统;
 - (3)、 $20\text{m/s} \leq V \leq 30\text{m/s}$: 高速空调系统.

获取更多资料

第三章、空调系统的组成

- 中央空调系统通常由5部分组成：
 - 1、**空气处理设备**——末端设备
 - 2、**冷源和热源**——主机、锅炉房、城市热网等
 - 3、**空调风系统**——输送送风，抽回回风的输送系统
 - 4、**空调水系统**——冷冻水系统、冷却水系统
 - 5、**空调控制系统**——对空调系统设备进行控制，以达到对温度等的调节和控制

空调水系统图



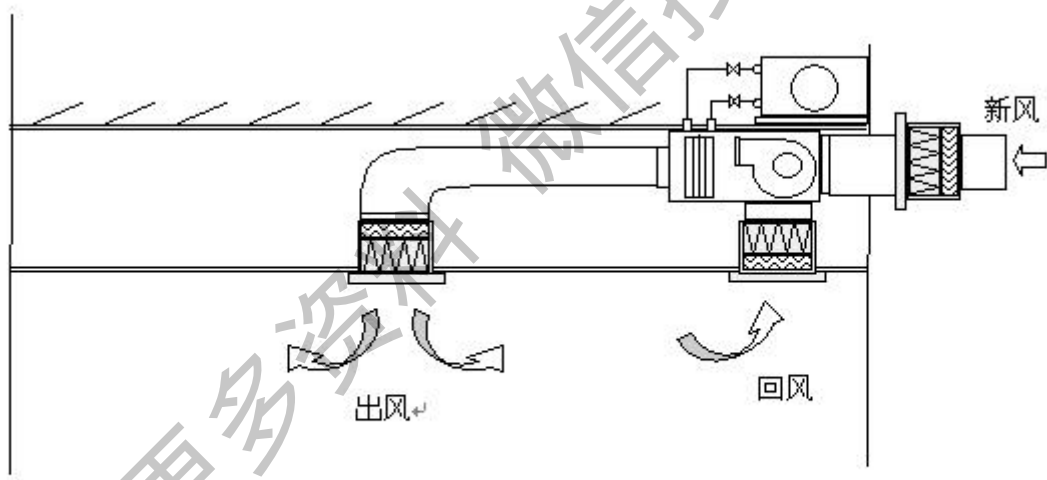
一、风机盘管空调系统

1、系统概述：

- 属于半集中式空调-水式系统；
- 系统冷热源（冷热媒水）由制冷机房或热交换站集中供给；
- 系统新风由新风机组提供；
- 可不设立单独的新风系统，但卫生条件差；
- 系统初投资小。

获取更多资料 微信搜索 蓝领星球

2、风机盘管的新风供给方式



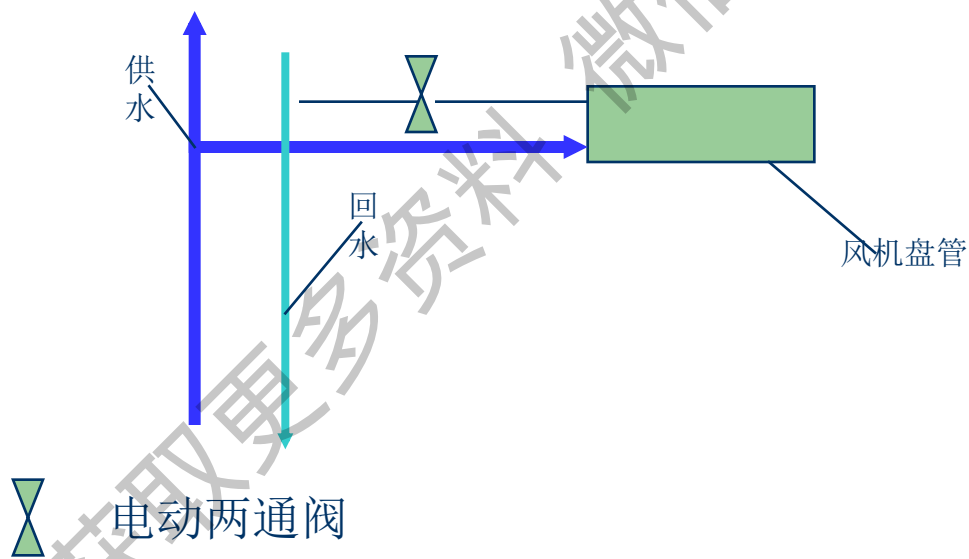
3、风机盘管系统的供水形式

- 风机盘管机组的供水形式有：两管制、三管制、四管制；
- 系统热媒水范围：供水45~60℃
- 系统冷媒水范围：供水5~18℃
- 特殊工况条件：冰蓄冷系统、工业低温系统等

获取更多资料

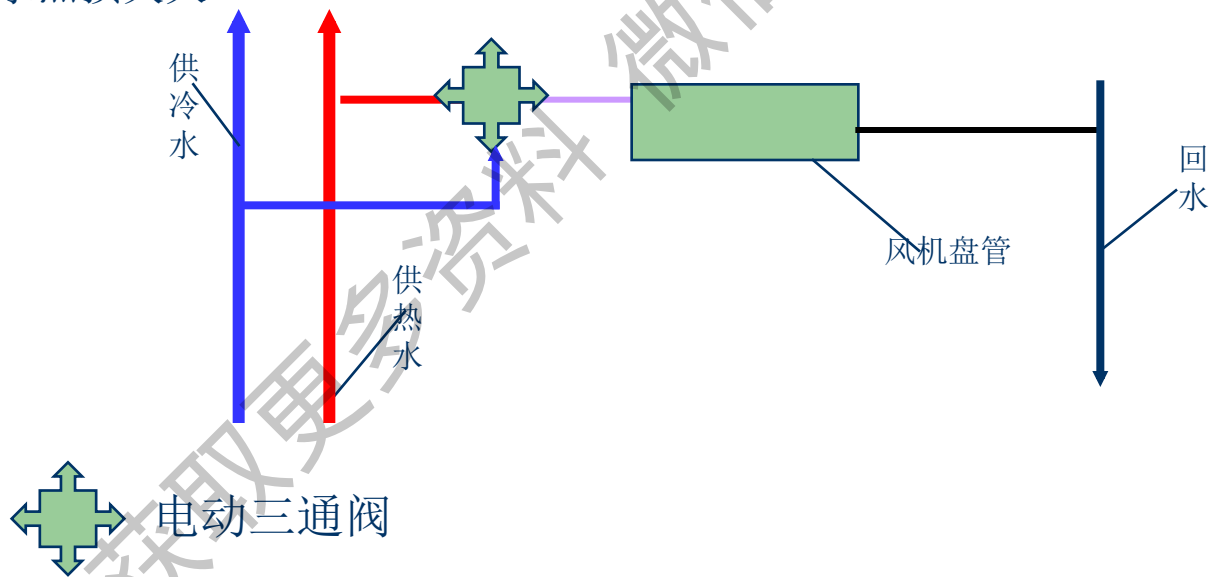
3.1、两管制系统

- 结构简单、投资少
- 适用于冬季供暖、夏季制冷的单一工况系统



3.2、三管制系统

- 结构较为复杂、投资较大，很少使用
- 适用于要求制冷、供暖同时使用的工况系统（宾馆、过度季节、医院等）
- 回水热损失大



3.3、四管制系统

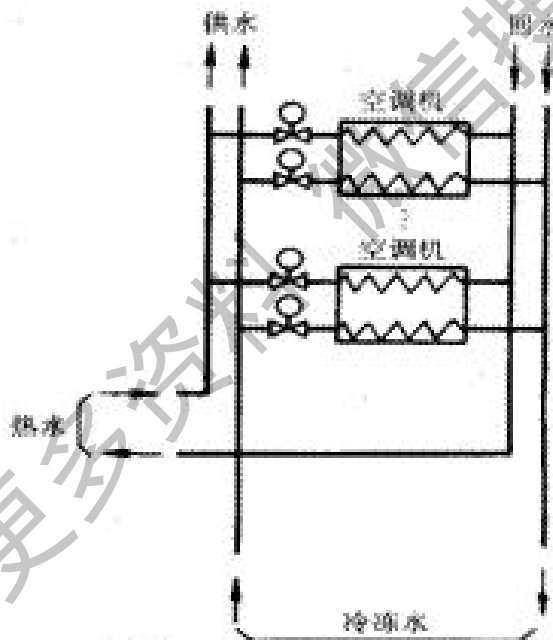
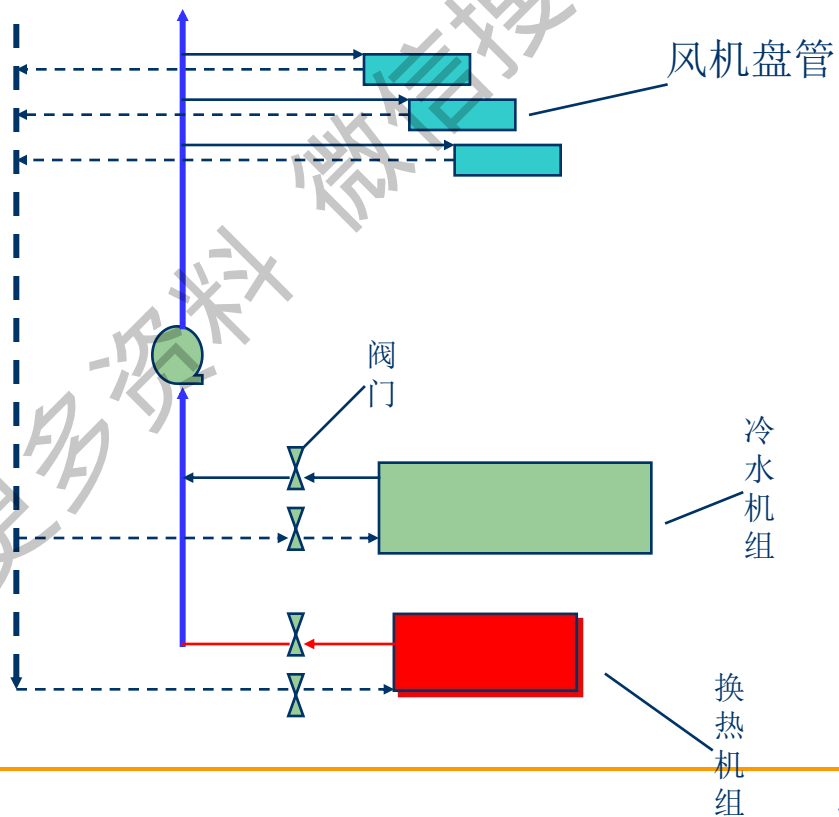


图 4.24 四管制水系统

工程实例中两管制系统的设计应用（1）

- 由于冬、夏工况要进行**统一转换**无法满足不同工况要求



二、空调水系统

- 空调水系统=冷冻水系统+冷却水系统+冷凝水系统
- 冷冻水系统：输送低（高）温水的系统；（**闭式水循环系统**）
- 冷却水系统：为主机冷凝器提供冷却水的系统；
- 冷凝水系统：回收系统设备工作时产生的凝结水的系统。

获取更多资料

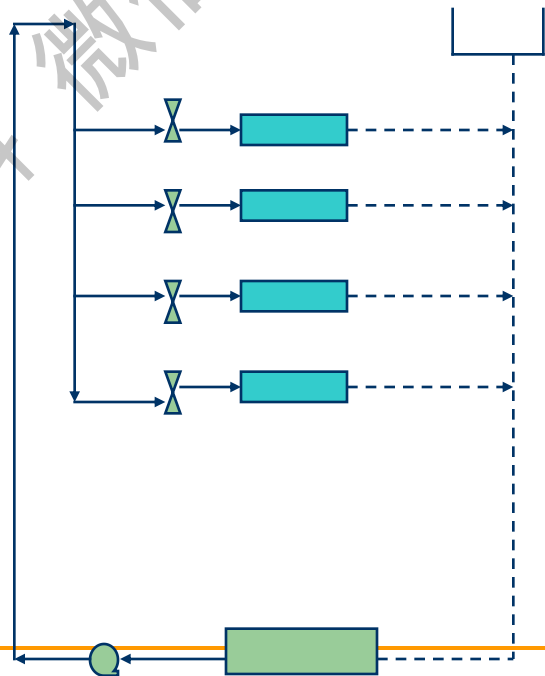
空调水系统

冷冻水系统

获取更多资料 微信搜索 蓝领星球

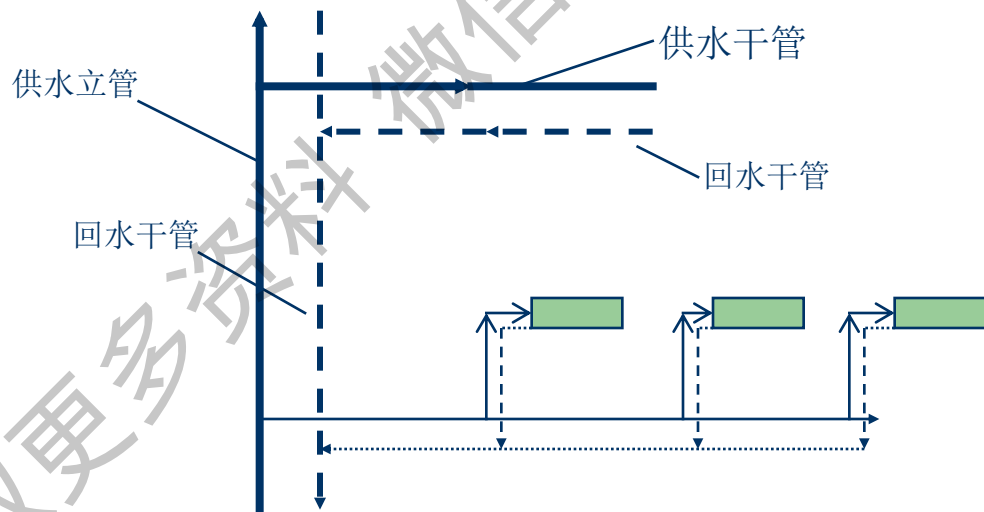
1、同程式水系统

- 同程式系统：供水和回水**干管中的水流方向**相同；
- (立管、干管、支管的通用概念)
- 便于调节，环路水压力平衡，以达到水流量的合理分配。



2、异程式水系统

- 供水与回水干管中的水流方向相反；
- 系统初投资少，但水力平衡较难实现。



3、同程式和异程式在工程中的应用

- 如支管上末端设备的阻力很大，而主干管上阻力较小，宜采用异程式；（如组空机组、新风机组等设备）
- 如支管上末端设备的阻力较小，彼此较为接近，而主干管上阻力比例占的较大，宜采用同程式；（如风机盘管系统）
- 为了节省管材和建筑空间，可考虑总立管采用异程式，水平干管选用同程式；
- 根据项目及系统分区特点灵活选用。

获取更多资料

4、定流量空调水系统

- 定义：系统中循环水量保持恒定，通过改变供回水温度（或末端设备的风量）来进行负荷调节。
- 优点：系统简单，操作方便，不需复杂的自控系统。
- 缺点：系统循环水泵的能耗始终处于最大值。
- 适用于：空调面积不大、间歇性使用的建筑。
- 特别适用于：只有一台冷水机组和一台循环泵的空调系统。

获取更多资料

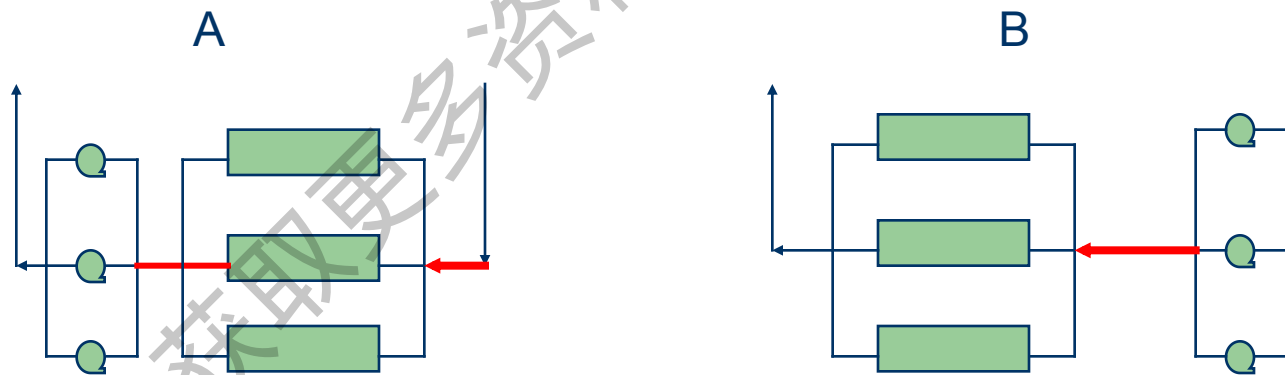
5、变流量空调水系统

- 定义：系统中供回水温度保持恒定，通过改变循环水量来进行负荷调节。
（如风机盘管的回水管安装电动两通阀）
- 优点：系统节能，运行方便。
- 缺点：系统运行需自控设备的支持。
- 适用于：空调面积较大，功能用途复杂的建筑。
- 特别适用于：多台冷水机组和多台循环泵的且使用时间不统一的空调系统。

获取更多资料 微信搜索 蓝领星球

6、空调水系统的竖向分区

- 系统是否有必要分区取决于：系统底部的冷水机组、末端设备、管件和阀门的承压能力。
- 系统中设备入口的运行压力应小于设备本省的承压能力！
- 规范要求：建筑高度100M以内的不必要分区；
- 规范要求：建筑高度超过110M的必须分区



7、水系统定压

- 保证系统任何一点的压力高于大气压，避免外接气体进入系统。
- 通常采用高位膨胀水箱进行定压。
- 膨胀水箱设在比系统最高点高出1.1~1.5M的位置。
- 当无法设置高位膨胀水箱时，可采用落地膨胀水箱进行定压。

获取更多资料

问题1： 空调冷冻水系统冬夏循环泵是否分开设置？

- 以中国南方地区为例：
- 夏季负荷大、冬季负荷小，空调系统水流量的实际需求相差很大，系统运行阻力相差也很大；
- 分开设置的节能效果明显！
- 分开设置加大初投资和机房的占地面积。

获取更多资料

问题2： 冷冻水系统如何应对多功能分区的需要？

- 以酒店项目为例：
- 建议采用集、分水器对水系统进行分流，以应对多功能、不同使用时间区域的空调要求。
- 对系统进行了使用分区，明确了系统的部份负荷要求，降低了系统能耗。
- 初投资加大，管路较复杂，机房面积加大；
- **对冷水机组的部分负荷性能提出了更高的要求。**

8、管材、管道敷设

- 管材：镀锌管（支管）、焊管（干管）、无缝管（立管）、PVC管（冷凝水管）
- 管材的选用有明确的规范要求（按管径进行划分）；
- 除冷凝水管外，空调冷冻水系统的其他管道必须进行**保温**处理；
- 管道敷设：冷冻水系统水平安装（流速 $\geq 0.25\text{M/S}$ ）、**冷凝水系统应设坡度（ $i \geq 0.005$ ）（重力流排放）**

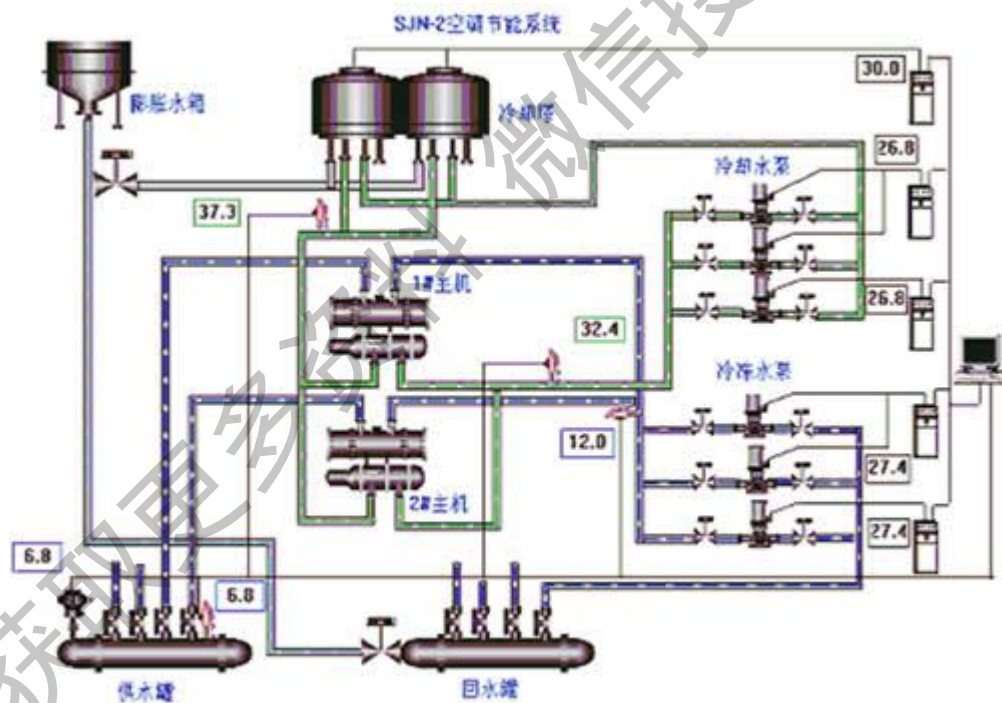
空调水系统

冷却水系统

获取更多资料 微信搜索 蓝领星球

1、冷却水系统的构成

- 冷却塔、冷却水循环泵、电子水处理仪、管道、阀门



2、冷却水系统的作用

- 为冷水机组的冷凝器提供低温冷却水，保证机组的正常工作！

获取更多资料

问题1： 空调冷却水泵的扬程如何计算？

- $H = (\text{系统管路的阻力} + \text{冷凝器阻力} + \text{冷却塔集水盘到布水器之高差} + \text{布水器压头}) \times 1.2$

获取更多资料

问题2: 冷却水进水温度对主机的运行是否有影响?

- 有直接影响!
- 压头的概念: $\Delta P = P1 - P2 \propto W$ (压缩机功耗)
P1—冷凝器工作压力; P2—蒸发器工作压力

P1与T1(冷凝温度)成正比!

获取更多资料

空调通风系统

新风系统

正压送风系统

回风系统

排风系统

排烟系统

获取更多资料

新风系统的构成（正压送风系统）

- 系统新风机组（或其他正压送风装置）
- 通风管道
- 风口风阀

获取更多资料 微信搜索 蓝领星球

风管的形式和应用

- 金属风管、非金属风管。
- 按照风管系统输送空气的工作压力可分为：
 - 1、低压系统： $p \leq 500\text{Pa}$,多用于一般空调和排风系统中；
 - 2、中压系统： $500\text{Pa} < p \leq 1500\text{Pa}$,多用于洁净空调和排烟系统中；
 - 3、高压系统： $1500\text{Pa} < p$,多用于洁净空调和生物工程系统中；
- 按照风管截面形状可分为：圆形、矩形、螺旋型。

获取更多信息

金属风管类型

- 镀锌铁皮风管：应用的最广泛的风管形式；
- 特点：
 - 1、成品牢固、材质稳定；
 - 2、可就地制作，充分配合项目的变更要求；
 - 3、按装方便，国家有明确的施工和验收标准，能保证工程总体质量
 - 4、截面的设计制作尺寸灵活，可最大限度的配合装修等其他工种。
- 镀锌铁皮风管：通过法兰进行连接。
- 金属柔性风管

非金属风管类型

- 玻璃钢风管
- 复合类材料风管（玻纤风管、酚醛风管等）；
- 混凝土风管
- 特制的合成风管

获取更多资料 微信专家蓝领星球

通风系统的配件

- 1、风阀类：一次性风量调节阀、对可多叶调节阀、多叶调节阀、防火阀、三通调节阀、电动风阀等
- 2、风口类：方形散流器、单层百叶、双层百叶、条缝型、可开格栅型、喷口、旋流送风口等

获取更多资料

空调系统的气流分布（组织）

- 重要性：是空调方案设计中的重要组成部分，对空调使用效果起到非常重要的作用！
- 气流组织的好坏直接影响空调效果。

获取更多资料

影响气流组织的因素

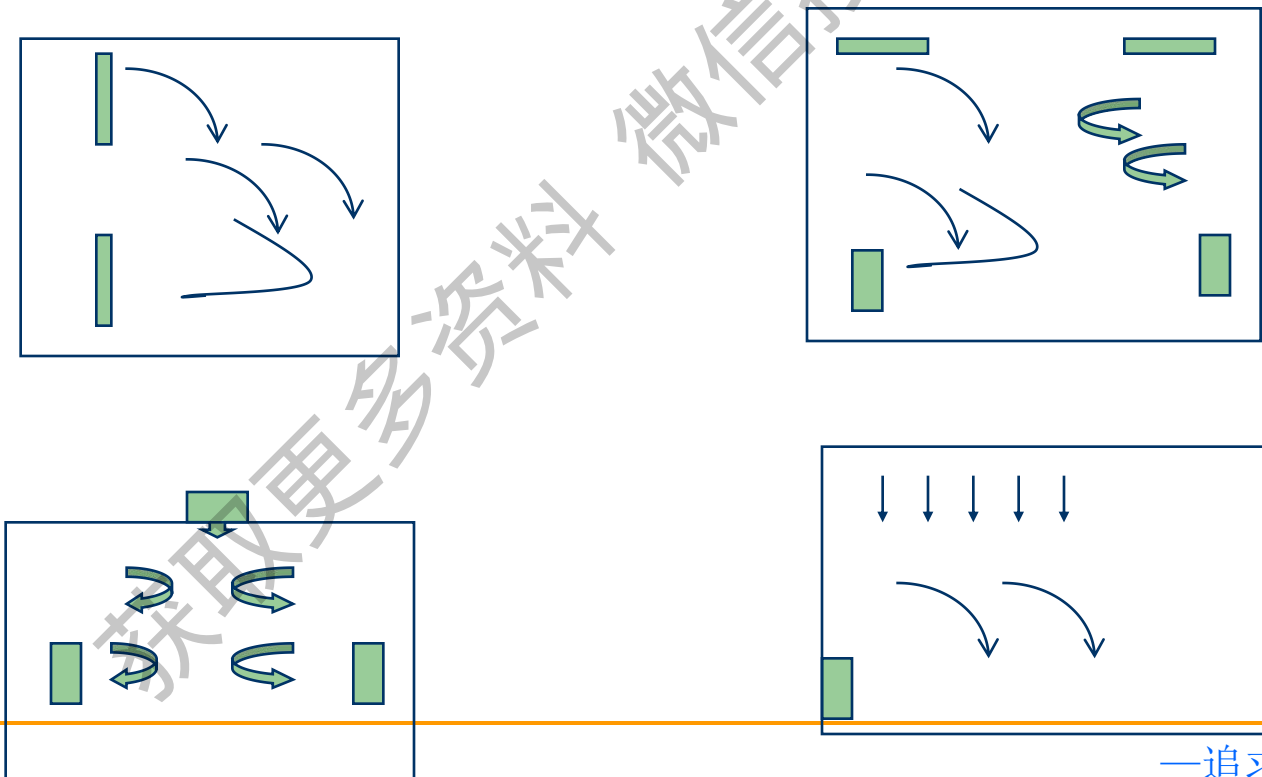
- 送风口的形式和位置；
- 回风口的形式、尺寸和位置；
- 送风参数（全压、余压）；
- 房间的几何形状
- 热源在室内的位置

获取更多资料

微信搜索 蓝领星球

空调系统中的送回风形式

1、上送下回



空调系统中的送回风形式

- 2、上送上回：注意送回风短路，送回风应保持一定距离；
- 3、下送上回
- 4、射流送风：
- 5、贴附式送风：（供暖时应注意选用条件）

获取更多资料

中央空调工程概算

- 不建议概算！
- 按建筑物空调面积进行概算的方法：
 - 1、确定建筑物的空调面积： $S_k = S \times a$ （ a —空调面积百分率）
 - 2、确定空调面积的单位造价：220~330元/平方米（不含配电系统）
（注意全空气系统、多联机系统和工艺性空调的单位造价）
 - 3、设备造价：工程造价≈45%：55%