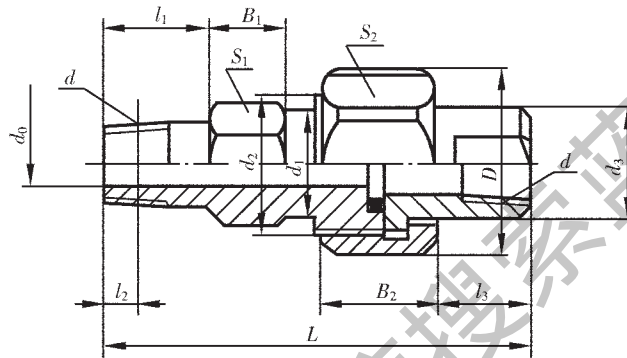


中国第一重型机械集团公司标准

异形活接头 (PN=10 MPa)

YZB 339-89
代替 12-28-81

材料：装配件



标记示例：

公称通径 DN=8 mm 的异形活接头：

异形活接头 8；备注栏注：YZB 339-89

mm

代号	公称通径 DN	螺纹直径 d	d_0	D	d_1	d_2	d_3	L	l_1	l_2	l_3	B_1	B_2	扳手尺寸		O形圈	单件重量 (kg)≈
														S_1	S_2		
YZB 339.01.00	8	Rc $\frac{1}{4}$ R $\frac{1}{4}$	8	30	18	M24×1.5	18	70	18	6	15	12	19	19	27	16×2.4	0.12
YZB 339.02.00	10	Rc $\frac{3}{8}$ R $\frac{3}{8}$	10	35	20	M27×1.5	22	80	22	6.4	15	12	22	22	32	20×2.4	0.17

注：全部。