

中国第一重型机械集团公司标准

## 润 滑 槽

GB 6403.2-86

本标准适用于一般用途的滑动轴承润滑槽和平面润滑槽。

### 1 滑动轴承上用的润滑槽型式和尺寸

1.1 径向轴承的润滑槽型式如图 1 所示。图 1a、b、c、d 用于轴瓦、轴套，图 1e 用于轴上。

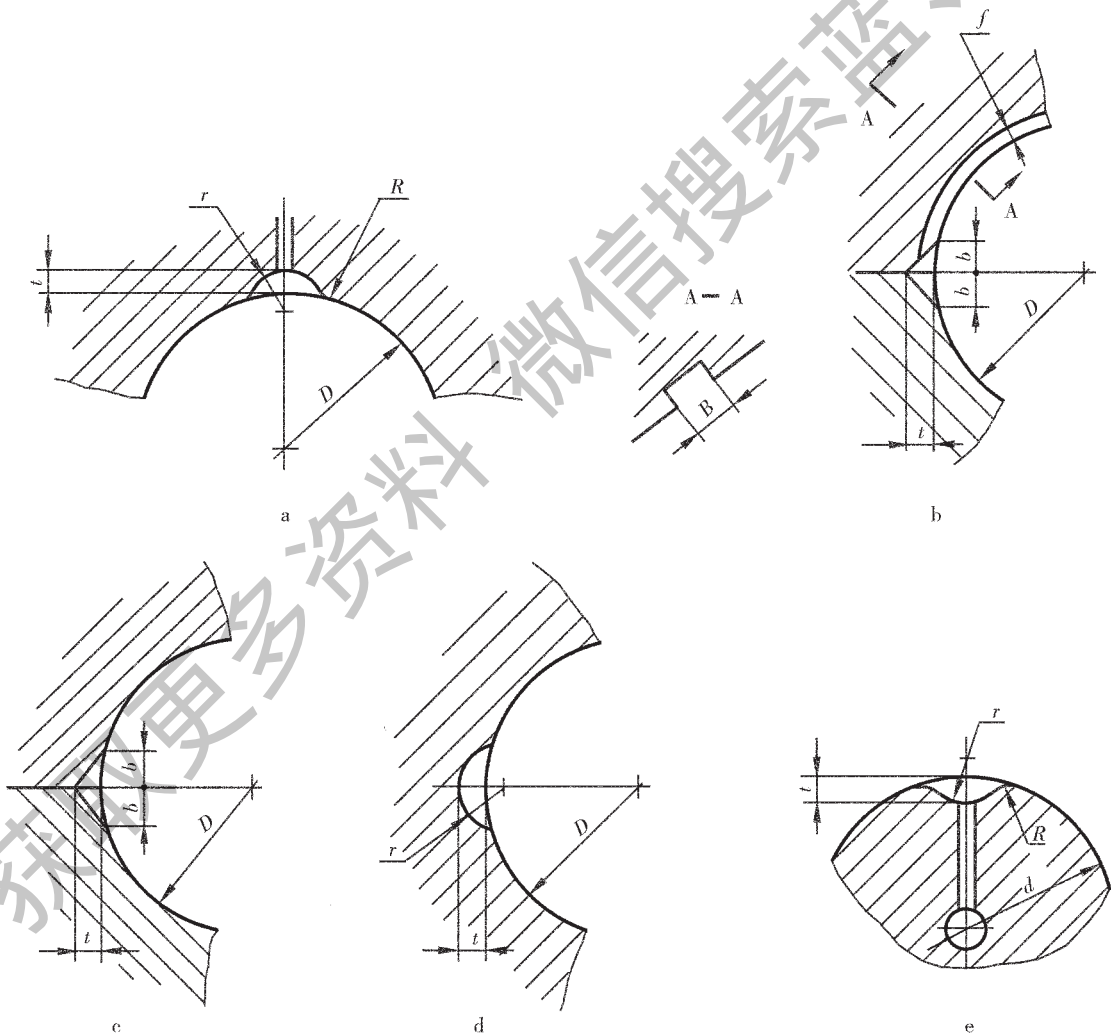
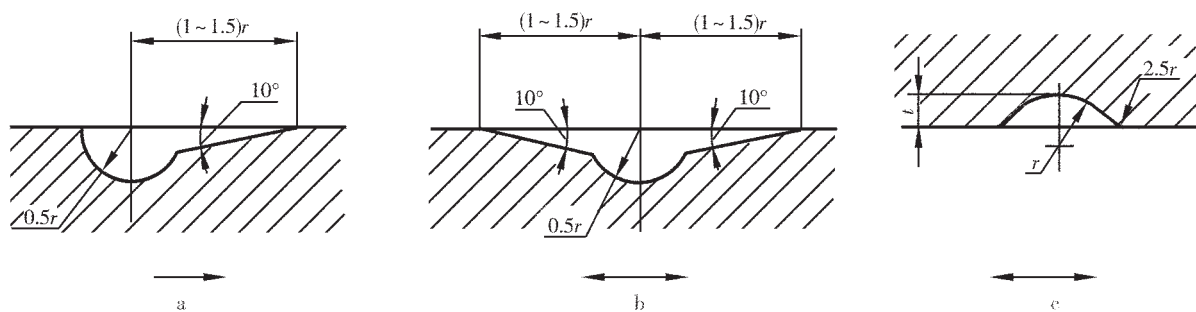


图 1

1.2 推力轴承的润滑槽型式如图 2 所示，图 2a、b 用于推力轴承上，图 2c 用于轴端面上。



注：图中箭头说明运动为单向或双向。

图 2

1.3 滑动轴承上用的润滑槽结构尺寸按表 1。

表 1

mm

直 径		$t$	$r$	$R$	$B$	$f$	$b$
$D$	$d$						
$\leq 50$		0.8	1.0	1.0	-	-	-
		1.0	1.6	1.6	-	-	-
		1.6	3.0	6.0	5.0	1.6	4.0
$>50\sim 120$		2.0	4.0	10	8.0	2.0	6.0
		2.5	5.0	16	10	2.0	8.0
		3.0	6.0	20	12	2.5	10
$>120$		4.0	8.0	25	16	3.0	12
		5.0	10	32	20	3.0	16
		6.0	12	40	25	4.0	20

2 平面上用的润滑槽型式和尺寸

2.1 平面上用润滑槽型式如图 3、图 4 所示。

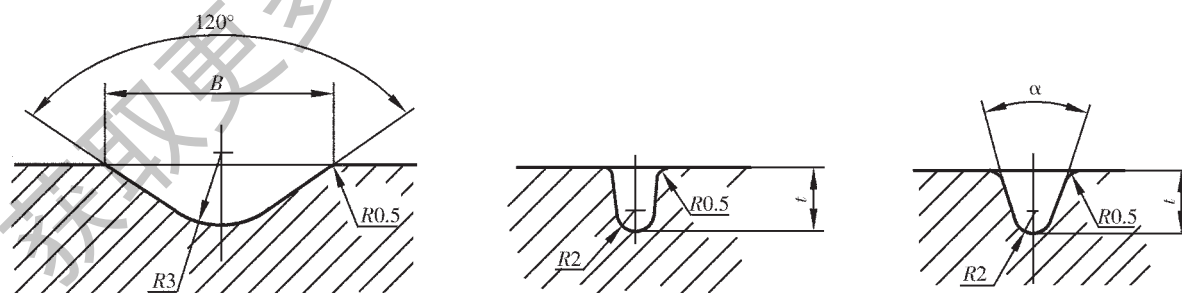


图 3

2.2 图 3 所示润滑槽尺寸如下：

$B$ : 4、6、10、12、16 mm。

$\alpha$ : 15°、30°、45°。

$t$ : 3、4、5 mm。

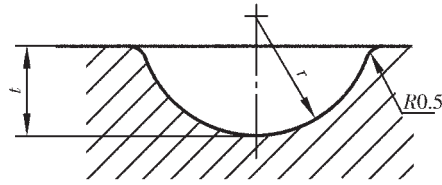


图 4

2.3 图 4 所示润滑槽尺寸按表 2。

表 2

mm

$t$	1.0	1.6	2.0
$r$	1.6	2.5	4.0

### 3 修棱

标准中未注明尺寸的棱边，按小于 0.5 mm 倒圆。

\_\_\_\_\_

获取更多资料

微信搜索 索蓝领星球