

# 制冷原理与设备

## —— 节流机构



**机械工业出版社**

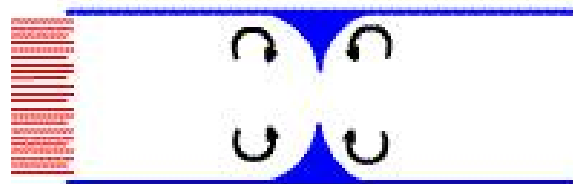
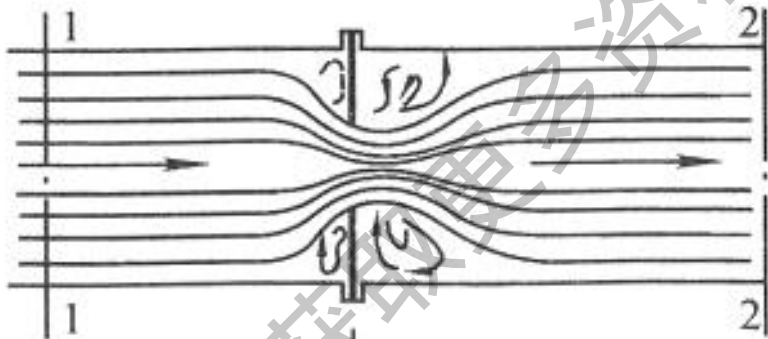
<http://www.cmpbook.com>

获取更多资料 微信搜索蓝领星球

# 节流机构

## 1、节流机构的作用和工作原理

- 当制冷剂流体通过一小孔时，一部分静压力转变为动压力，流速急剧增大，成为湍流流动，流体发生扰动，摩擦阻力增加，静压下降，使流体达到降压、调节流量的目的。
- 节流是压缩式制冷循环不可缺少的四个主要过程之一。
- 节流机构的作用有两点：
  - 一是对从冷凝器中出来的高压液体制冷剂进行节流降压为蒸发压力；
  - 二是根据系统负荷变化，调整进入蒸发器的制冷剂液体的数量。



# 节流机构



## 2、热力膨胀阀



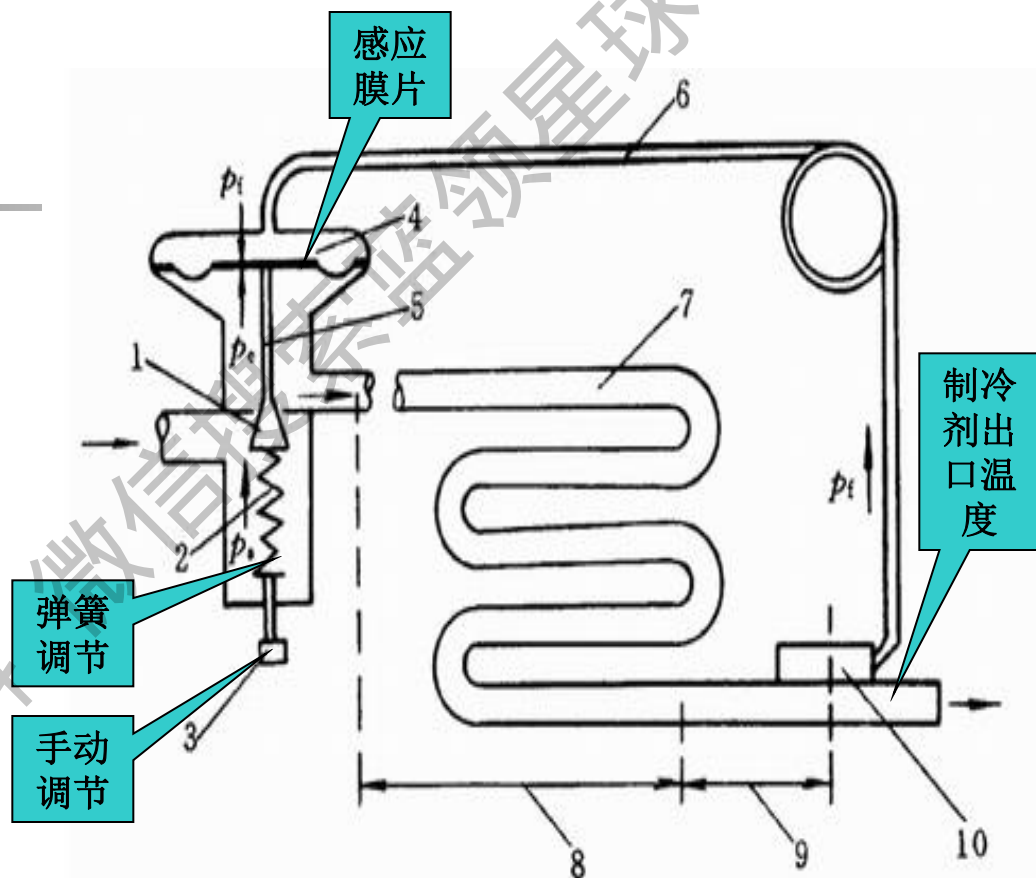
- 热力膨胀阀普遍用于氟利昂制冷系统中，通过感温机构的作用，**随蒸发器出口处制冷剂的温度变化而自动变化**，达到调节制冷剂供液量的目的。
- 热力式膨胀阀主要由阀体、感温包和毛细管组成。按感应膜片平衡方式不同分：
  - 内平衡式
  - 外平衡式



# 节流机构

## 2.1 内平衡式热力膨胀阀

- 结构：阀体、推杆、阀座、**阀针（环形阀孔）**、弹簧、调节杆、感温包、联接管、感应膜片等部件组成

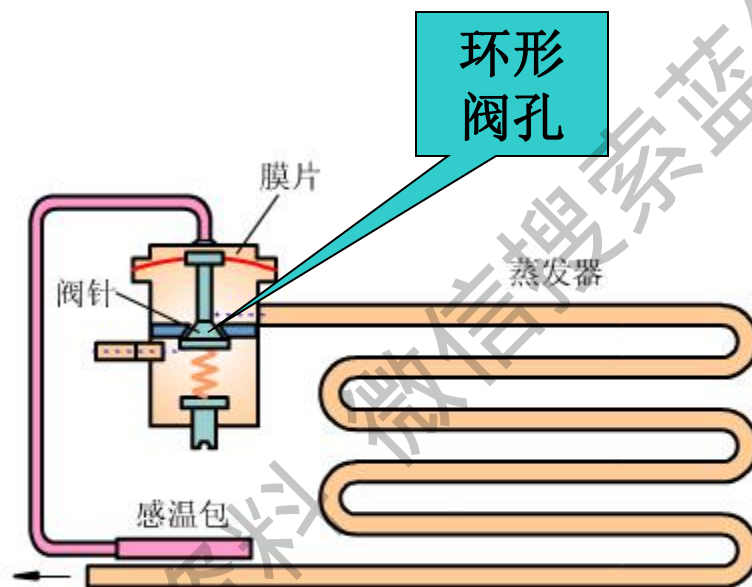


内平衡式热力膨胀阀的调节原理

1—针阀；2—过热弹簧；3—调节螺钉；4—膜片；5—推杆；6—毛细管；7—蒸发器；8—湿蒸气部分；9—过热蒸气部分；10—感温包



# 内平衡式热力膨胀阀



内平衡式热力膨胀阀

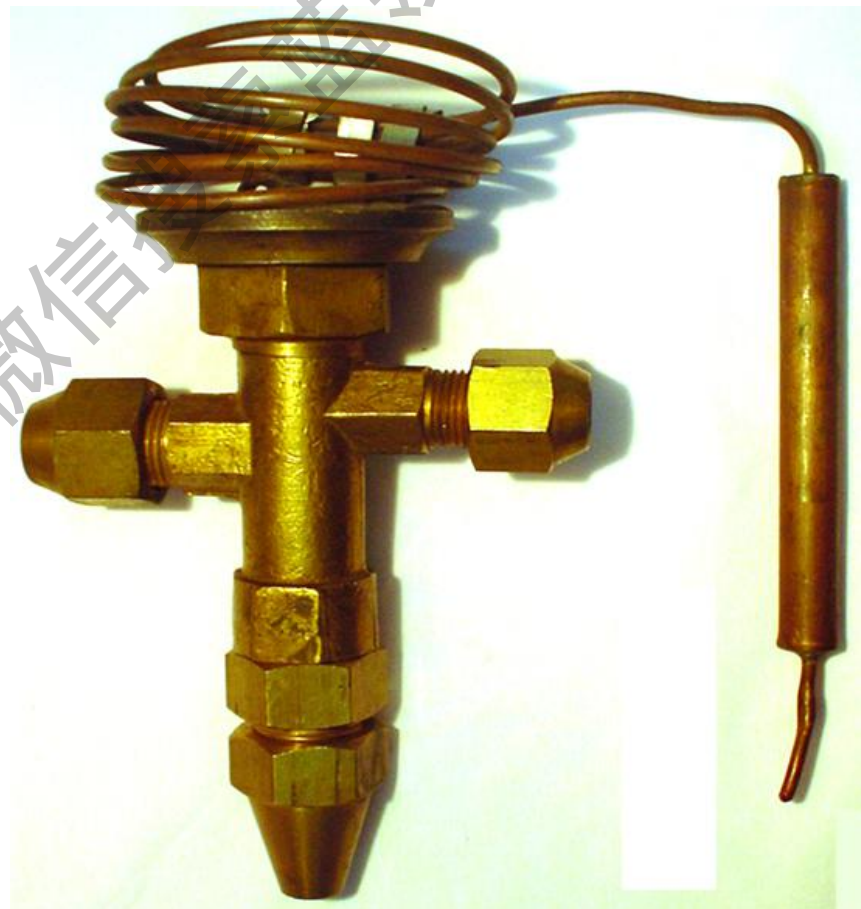
东方仿真COPYRIGHT



机械工业出版社  
<http://www.cmpbook.com>

《制冷原理与设备》主编 李晓东 第3篇 制冷设备

# 节流机构

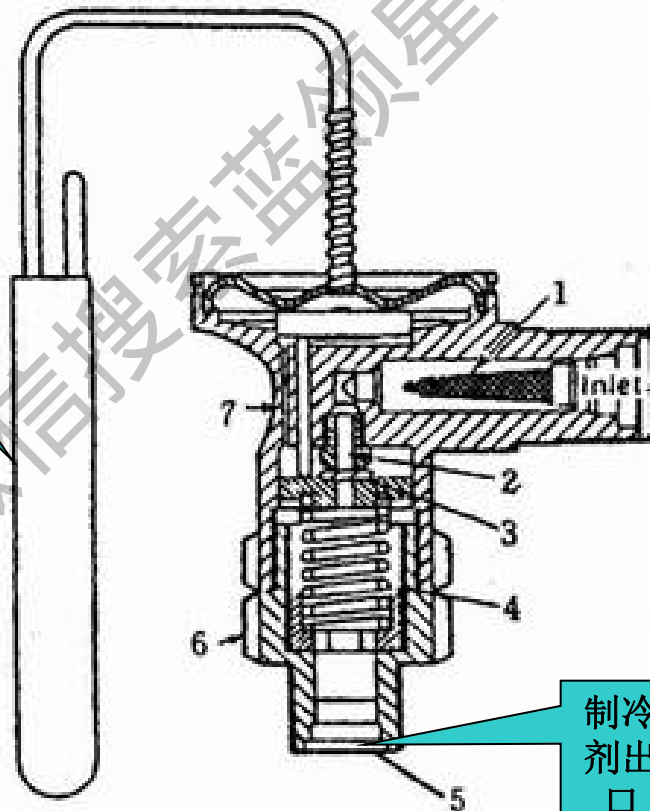




# 节流机构



感温包



制冷剂进口

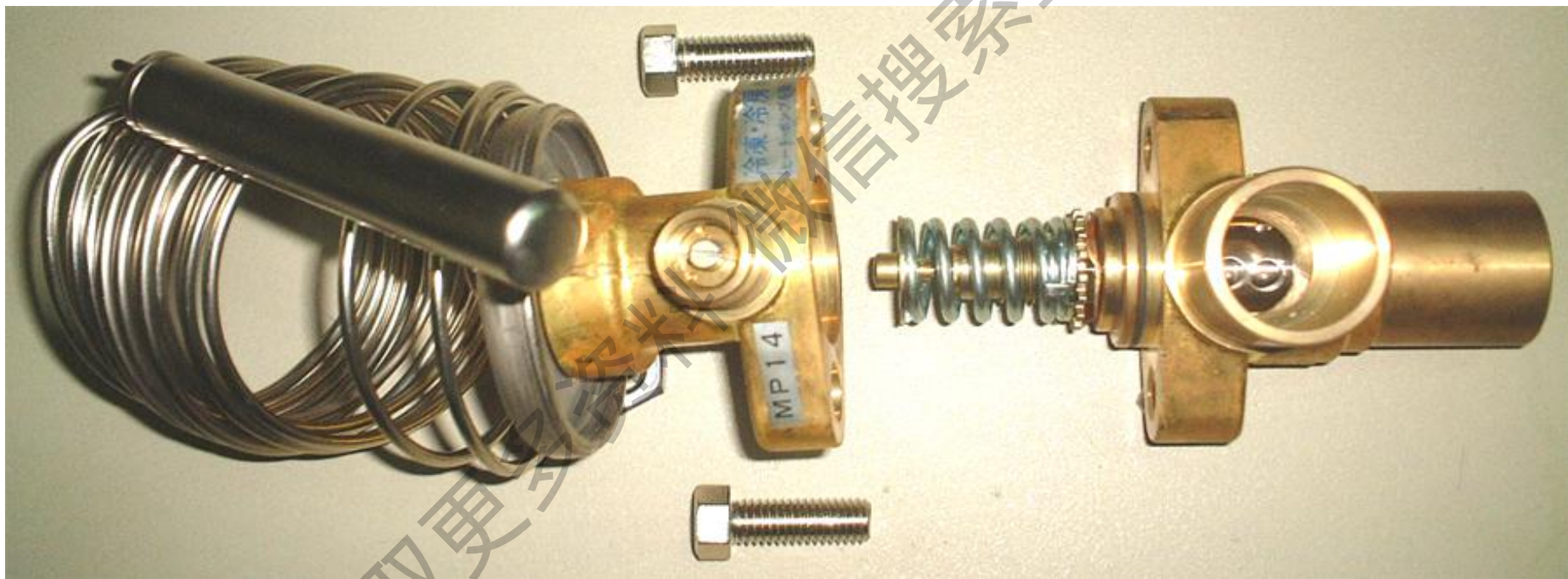
制冷剂出口

内平衡式热力膨胀阀

1—滤网；2—孔口；3—阀座；4—过热弹簧；5—出口；6—调整螺母；7—内平衡管



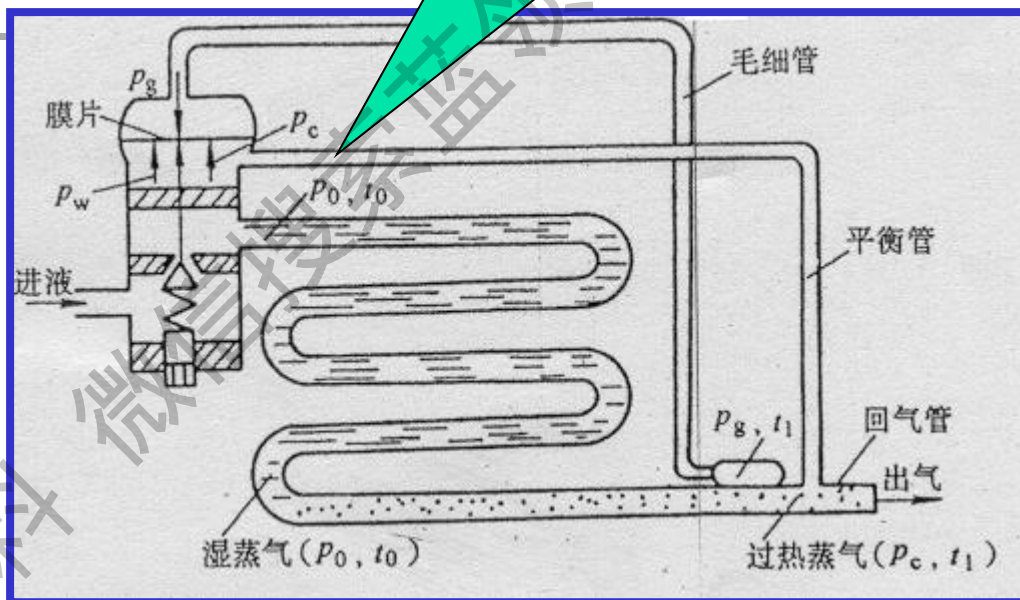
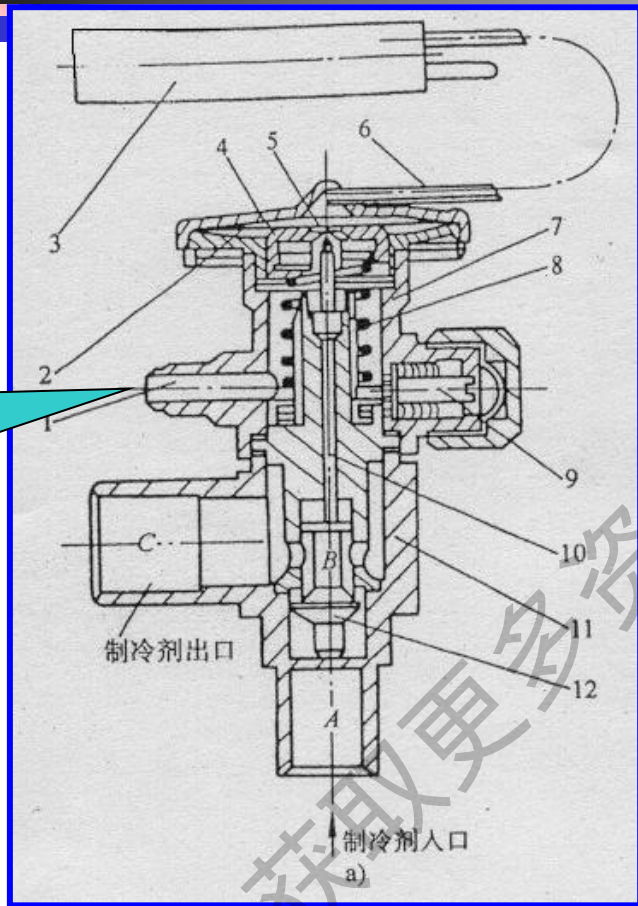
# 节流机构





# 节流机构

## 2.2 外平衡式热力膨胀阀



外平衡式热力膨胀阀

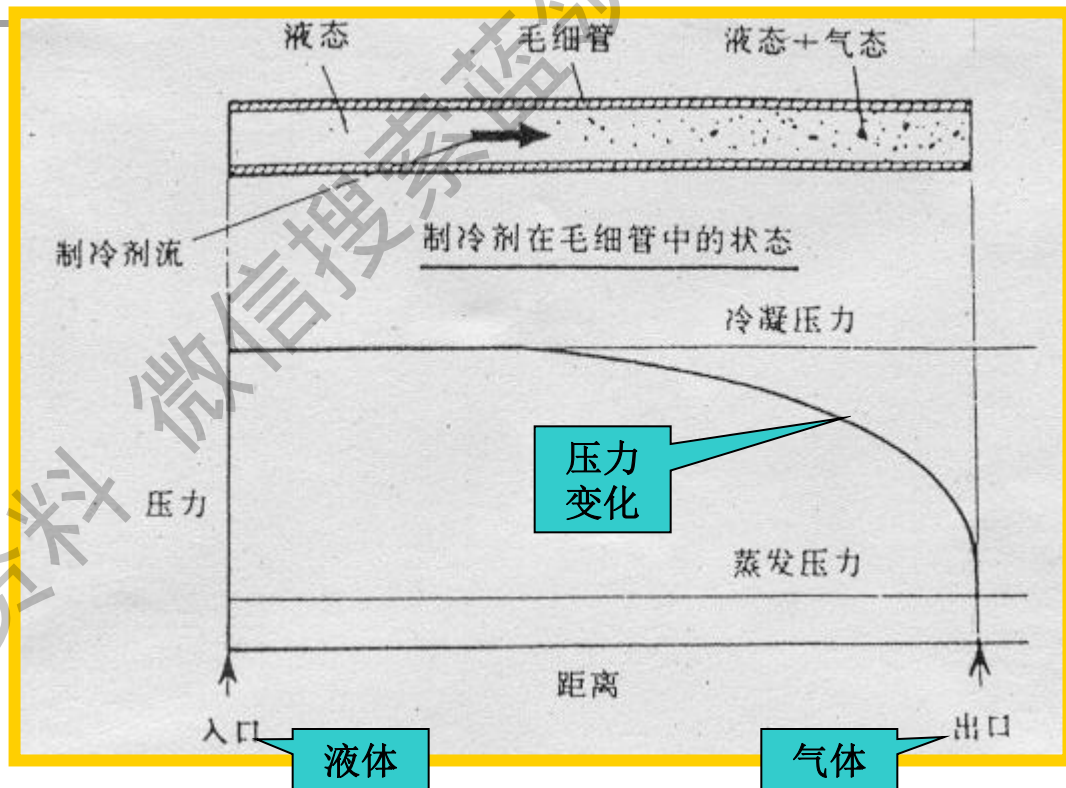
- a) 外平衡式热力膨胀阀结构    b) 膨胀阀的安装与工作原理
- 1—平衡管接头    2—薄膜外室    3—感温包    4—薄膜内室  
5—膜片    6—毛细管    7—上阀体    8—弹簧    9—调节杆  
10—阀杆    11—下阀体    12—阀芯



# 节流机构

## 3、毛细管

- 毛细管是最简单的节流装置
- 毛细管是一根有规定长度的直径很细的紫铜管，它的内径一般为0.5~2mm



毛细管中制冷剂压力及状态变化



# 节流机构

## 3、毛细管

毛细管作节流装置的特点

- (1) 毛细管由紫铜管拉制而成，制造方便，价格低廉；
- (2) 没有运动部件，本身不易产生故障和泄漏；
- (3) 具有自补偿的特点；
- (4) 制冷压缩机停止运转后，制冷系统内的高压侧压力和低压侧压力可迅速得到平衡，再次起动运转时，制冷压缩机的电动机起动。



# 节流机构



## 4、电子膨胀阀

- 近年国内外新开发的产品。电子式膨胀阀为快速型，应用在智能控制的变频式空调器中。
- 电子膨胀阀的优点是：
  - 流量调节范围大；
  - 控制精度高；
  - 适用于智能控制；
  - 能适用于高效率的制冷剂流量的快速变化。
- 电子膨胀阀有日本鹭工DKV型、美国艾柯EX2型、国产DPF-18A型等





# 节流机构





# 节流机构 思考题

1. 在制冷系统中节流阀的功能是什么？安装在什么位置？
2. 节流原理是什么？
3. 何谓过热度？
4. 膨胀阀是怎样根据热负荷变化实现制冷量自动调节的？
5. 分析内平衡式热力膨胀阀的优缺点？
6. 分析外平衡式热力膨胀阀的优缺点？
7. 毛细管有何优缺点？
8. 通过调查，制冷空调设备上还有那些节流装置应用？

