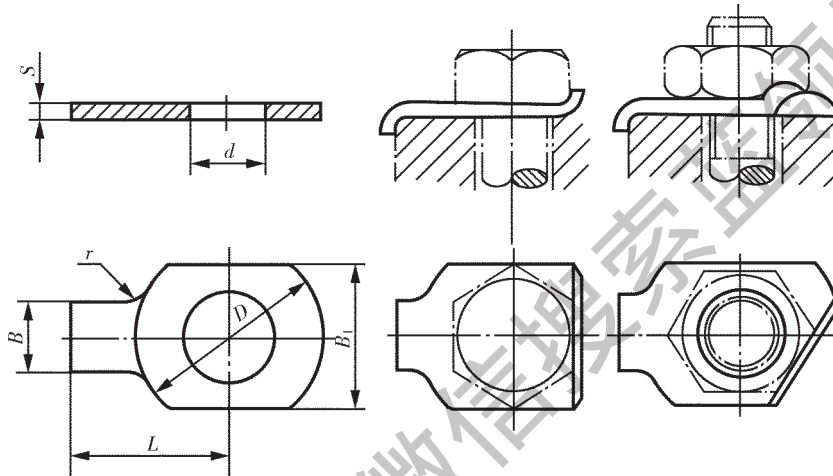


中国第一重型机械集团公司标准

单耳止动垫圈

GB 854-88
代替 GB 854-76

材料: Q235-A



标记示例:

规格为 10 mm 的单耳止动垫圈的标记为:

垫圈 10 ; 备注栏注: GB 854-88

mm

规格 (螺纹大径)	d		D		L			S	B	B_1	r	每 1000 个钢垫圈 的重量 (kg) ≈
	max	min	max	min	公称	min	max					
6	6.76	6.40	19.00	18.48	18	17.65	18.35	0.5	7	12	4.0	1.08
8	8.76	8.40	22.00	21.48	20	19.58	20.42	0.5	8	16	4.0	1.37
10	10.93	10.50	26.00	25.48	22	21.58	22.42	0.5	10	19	6.0	1.80
12	13.43	13.00	32.00	31.38	28	27.58	28.42	1.0	12	21	10	5.80
16	17.43	17.00	40.00	39.38	32	31.50	32.50	1.0	15	32	10	8.55
20	21.52	21.00	45.00	44.38	36	35.50	36.50	1.0	18	38	10	10.8
24	25.52	25.00	50.00	49.38	42	41.50	42.50	1.0	20	42	10	13.3
30	31.62	31.00	63.00	62.26	52	51.40	52.60	1.5	26	55	16	31.0
36	37.62	37.00	75.00	74.26	62	61.40	62.60	1.5	30	65	16	44.2
42	43.62	43.00	88.00	87.13	70	69.40	70.60	1.5	35	78	16	61.9
48	50.62	50.00	100.00	99.13	80	79.40	80.60	1.5	40	90	16	80.5

注: ① 全部▲。

② 表面氧化 (或磷化) 处理。

③ 技术条件按 GB 98-88 的规定。