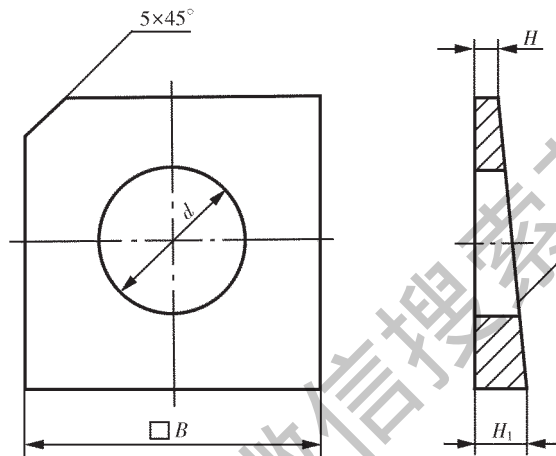


中国第一重型机械集团公司标准

## 槽钢用方斜垫圈

GB 853-88  
代替 GB 853-76

材料: Q235-A



标记示例:

规格为 16 mm 的槽钢用方斜垫圈的标记为:

垫圈 16; 备注栏注: GB 853-88

mm

规格 (螺纹大径)	$d$		$B$	$H$	$H_1$	每 1000 个钢垫圈 的重量 (kg) ≈
	max	min				
10	11.43	11.00	22	2	4.2	9.19
12	13.93	13.50	28		4.8	17.0
16	17.93	17.50	35		5.4	28.0
20	22.52	22.00	40	3	7.0	47.3
24	26.52	26.00	50		8.0	84.0

注: ① 全部▲。

② 表面氧化 (或磷化) 处理。