

中国第一重型机械集团公司标准

紧固件 六角头螺栓和六角螺母用沉孔

GB 152.4-88
代替 GB 152-76

尺寸见图 1 和表 1。

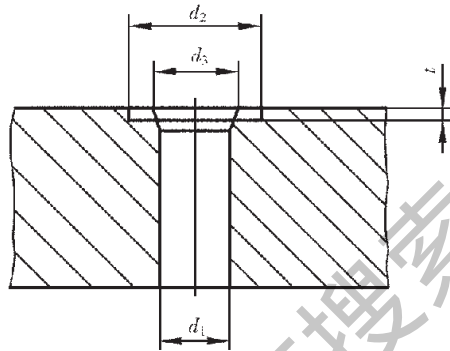


图 1

表 1

mm

螺纹规格	M1.6	M2	M2.5	M3	M4	M5	M6	M8	M10	M12	M14	M16	M18	M20
d_2 (H15)	5	6	8	9	10	11	13	18	22	26	30	33	36	40
d_3	—	—	—	—	—	—	—	—	—	16	18	20	22	24
d_1 (H13)	1.8	2.4	2.9	3.4	4.5	5.5	6.6	9.0	11.0	13.5	15.5	17.5	20.0	22.0
螺纹规格	M22	M24	M27	M30	M33	M36	M39	M42	M45	M48	M52	M56	M60	M64
d_2 (H15)	43	48	53	61	66	71	76	82	89	98	107	112	118	125
d_3	26	28	33	36	39	42	45	48	51	56	60	68	72	76
d_1 (H13)	24	26	30	33	36	39	42	45	48	52	56	62	66	70

注:

- 1 对尺寸 t , 只要能制出与通孔轴线垂直的圆平面即可。
- 2 尺寸 d_2 仅适合标准对边宽度的六角螺栓和六角螺母。