

美的空调产品变频空调维修课件

美的制冷中国营销总部售后管理部

2010年09月

目录

第一部分

美的变频空调电控故障代码汇总

第二部分

美的变频空调可显示故障检修步骤及解决办法

第三部分

美的变频空调不可显示保护检修步骤及解决办法

获取更多资料 微信搜索 蓝领星球

目录

第一部分

美的变频空调电控故障代码汇总

第二部分

美的变频空调可显示故障检修步骤及解决办法

第三部分

美的变频空调不可显示保护检修步骤及解决办法

获取更多资料 微信搜索 蓝领星球

一、室内机显示板可显示故障

(一) 柜机故障显示一览表

保护代码	表示内容	故障代码	表示内容
P0	IPM模块故障	E0	EEPROM参数故障
P1	电压保护	E1	T1传感器故障
P2	压缩机顶部温度保护	E2	T2传感器故障
P4	室内蒸发器保护关压缩机(高温或低温)	E3	T3/T4、排气传感器故障或室外机E方参数故障
P5	室外冷凝器高温保护关压缩机	E5	主控板与显示按键板通信故障
P6	直流变频压缩机位置保护	E8	室内外通讯故障
P7	室外排气温度过高关压缩机	E9	开关门故障
P8	模式冲突	Eb	室内直流风机失速故障
P9	防冷风关风机	L0	蒸发器高低温限频
PA	格栅保护	L1	冷凝器高温限频
Pd	电流保护	L2	压缩机排气高温限频
		L3	电流限频

一、室内机显示板可显示故障

(二) 挂机故障显示一览表

显示内容	故障或保护定义
E 0	EEPROM参数故障
E 1	室内外机通信故障
E 2	过零检测故障
E 3	室内风机速度失控故障
E 5	室外温度传感器故障
E 6	室内温度传感器故障
E 7	室外直流风机失速故障
P 0	IPM模块故障
P 1	电压过高或过低保护
P 2	压缩机顶部温度保护
P 4	直流变频压缩机位置保护

一、室内机显示板可显示故障

(二) 挂机故障显示一览表

显示内容	故障或保护定义
E 0	EEPROM参数故障
E 1	室内外机通信故障
E 2	过零检测故障
E 3	室内风机速度失控故障
E 5	室外温度传感器故障
E 6	室内温度传感器故障
E 7	室外直流风机失速故障
P 0	IPM模块故障
P 1	电压过高或过低保护
P 2	压缩机顶部温度保护
P 4	直流变频压缩机位置保护

二、变频维修小板可显示故障

(一) 变频维修小板可显示故障一览表

保护代码	表示内容	故障代码	表示内容
P0	室外机模块保护	E0	室内机EEPROM参数故障
P1	电压保护	E1	室内外通信故障
P10	电压过低保护	E2	室内机过零检测故障
P11	电压过高保护	E3	室内机风机失速故障
P12	341MCE故障	E5	室外机温度传感器或E方故障
P2	压缩机顶部温度保护	E50	室外机温度传感器
P4	室外机压缩机反馈保护	E51	室外机E方故障
P40	主控芯片与驱动芯片通信故障	E52	室外盘管T3温度传感器故障
P41	压缩机电流采样电路故障	E53	室外环境T4温度传感器故障
P42	压缩机启动故障	E54	室外排气温度传感器故障
P43	压缩机缺相保护	E55	室外回气温度传感器故障
P44	压缩机零速保护	E6	室内机温度传感器故障

二、变频维修小板可显示故障

(一) 变频维修小板可显示故障一览表

保护代码	表示内容	故障代码	表示内容
P45	341PWM同步故障	E60	室内机室温T1传感器故障
P46	压缩机失速保护	E61	室内机管温T2传感器故障
P47	IPDU压缩机锁定	E7	室外机直流风机失速故障
P48	IPDU压缩机脱调	Eb	室内板与显示板通信故障
P49	压缩机过电流故障		
P6	压缩机排气高温保护	P9	蒸发器高低温保护
P8	电流保护	P90	蒸发器高温保护
P80	室内机电流保护	P91	蒸发器低温保护
P81	室外机电流保护	PA	冷凝器高温保护
P82	输入交流电流采样电路故障	PF	PFC开关停机

二、变频维修小板可显示故障

(二) 变频维修小板可查询的各类保护一览表

保护代码	表示内容
L0	蒸发器高低温限频
L1	冷凝器高温限频
L2	压缩机排气高温限频
L3	电流限频
L5	电压限频
L6	PFC故障限频

目录

第一部分

美的变频空调电控故障代码汇总

第二部分

美的变频空调可显示故障检修步骤及解决办法

第三部分

美的变频空调不可显示保护检修步骤及解决办法

获取更多资料 微信搜索 蓝领星球

一、 E0（室内机EEPROM参数故障）

- 1、故障现象：室内显示板显示E0（室内机EEPROM参数故障）
- 2、故障范围：室内电控板
- 3、排查步骤：室内电控板故障，更换室内电控板；

获取更多资料 微信搜索蓝领星球

二、E1（室内温度传感器故障）

1、故障现象：柜机显示E1、挂机显示E6

3、排查步骤：

第一步：检查室内温度传感器接插是否良好，传感器线组和主板连接中间线组是否有破损及断裂；

第二步：换上一个良好的温度传感器（若无现成的传感器，则跳过此步操作，直接按第三步操作），若故障现象取消，则确定传感器故障，更换传感器；若故障现象不能取消，则确定室内电控故障，更换室内电控；

第三步：确定传感器接插没问题后，把室内环境温度传感器插头拔下，使其温度接近环境温度，用万用表量传感器的电阻值；

第四步：大概估算此时室内温度情况，反查对应的温度表电阻值；（注：当室温为25度时，传感器阻值对应为10K，温度升高，传感器阻值减小，温度降低，阻值增大），若温度对应电阻阻值偏离很大（温度阻值偏差在5度以上），则传感器故障，更换室内温度传感器；若温度对应电阻阻值偏差很小（温度阻值偏差在5度以下），则电控故障，更换室内电控；

三、E2（室内蒸发器温度传感器故障）

- 1、故障现象：柜机显示E2
- 2、故障范围：室内电控、室内蒸发器温度传感器
- 3、排查步骤：参考E1故障的排查步骤进行排查；

四、E3（室外机温度传感器或EEPROM故障）

- 1、故障现象：柜机显示E3、挂机显示E5
- 2、故障范围：室外电控、室外温度传感器
- 3、排查步骤：

第一步：接上变频维修检测仪，观察小板显示的故障：若显示E51（室外机EEPROM故障）：更换室外电控；

第二步：若变频维修检测仪显示传感器故障，则按照以下代码锁定范围：

E52（室外盘管T3温度传感器故障）：反查对应的温度表电阻值

E53（室外环境T4温度传感器故障）：反查对应的温度表电阻值

E54（室外排气温度传感器故障）：反查对应的温度表电阻值

E55（室外回气温度传感器故障）：反查对应的温度表电阻值

第三步：锁定故障范围后，可参考E1故障的排查步骤进行排查；

五、E5（主控板与显示按键板通信故障）

1、故障现象：柜机室内显示板显示E5

2、故障范围：室内电控、显示电控

3、排查步骤：

方法1：带上一个正常工作的变频柜机显示板，不分机型，接上室内电控；若故障消失，则确定原显示电控故障，更换显示电控；若故障不消失，则确定室内电控故障，更换室内电控；

方法2：同理，带上一个正常工作的变频柜机室内电控，不分机型，接上电源及全部负载以及显示板；若E5故障消失（注：由于室内电控可能存在搭配上的问题，只要不显示E5故障即可判断），则确定原室内电控故障，更换室内电控；若E5故障不消失，则确认显示电控故障，更换显示电控；

方法3：如果没有条件带显示电控或室内电控，则按以下步骤进行检测：

第一步：观察显示连接线组是否有破损，如有破损可以直接更换显示电控或手工连接完好；

第二步：检查室内主控板元件是否有虚焊、短路或元器件损坏、烧毁的情况；

第三步：若条件允许的情况下，将T1（室内温度传感器）放置于冷水下（水温必须低于20℃），然后上电，用万用表测量连接室外机电源的接线端子L出，N出是否有市电输出，若无市电输出，则确定室内电控故障，更换室内电控；若有市电输出，则继续往下；

第四步：检查显示板电路元件是否有虚焊、短路或元器件损坏、烧毁的情况；

六、E9（开关门故障）

1、故障现象：柜机室内显示板显示E9

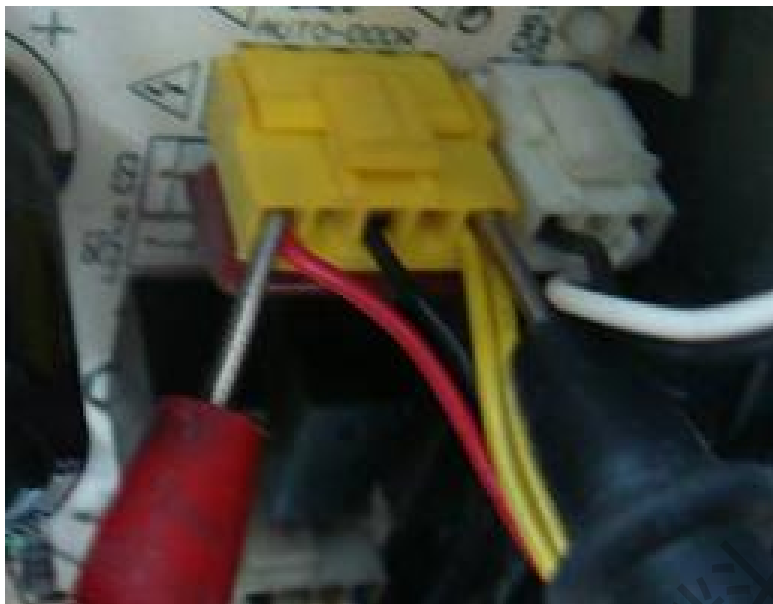
2、故障范围：室内电控、开关门电机、光电开关、出风框部件

3、排查步骤：

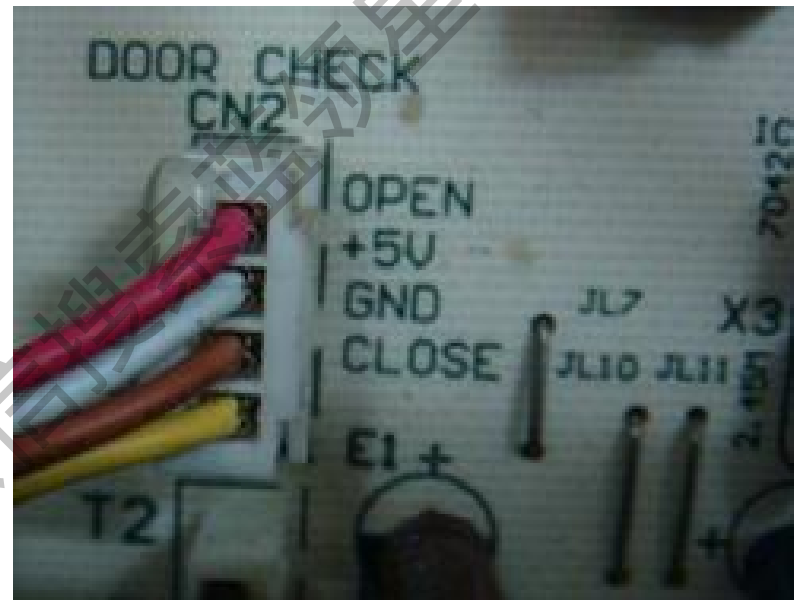
第一步：手动将开关门扳至在半开、半关闭状态，则用万用表交流档测量以下电压：

线序	1脚（黄色）	2脚（黑色）	3脚（红色）
对应功能	N零线	开关门打开	开关门关闭
打开时与N线交流电压	N零线	220V	265V
关闭时与N线交流电压	N零线	265V	220V

重新上电但别开机，观察此时开关门是否有关闭的动作，如果没有关闭动作，测量1脚（黄色）-3脚（红色）之间的交流电压是否有220V（如下图），若有220V市电输出且无关闭动作，则确定电机故障，更换电机；



开关门控制



光电开关反馈

获取更多资料

第二部分 变频空调可显示故障检修步骤及解决办法

第二步：若测量第一步，电控没有220V驱动信号输出，则测量电控主板上光电开关反馈，测量以下电压：（若有现成的光电开关组件，则跳过此步操作）

线序	1脚	2脚	3脚	4脚
	(红色)	(白色)	(棕色)	(黄色)
对应功能	open	+5v	地	close
打开时电平	+5v	+5v	地	0v
关闭时电平	0v	+5v	地	+5v
一半开、一半关	0v	+5v	地	0v

(1) 测量电控板上反馈插座第2脚（白色）-第3脚（棕色）之间电压是否有5V直流电压，若无此电压，确定室内电控故障，更换室内电控；

第二部分 变频空调可显示故障检修步骤及解决办法

(2) 将开关门至于一半开、一半关的状态然后重新上电，看1脚（红色）与地，4脚（黄色）与地之间的电压是否能满足以上规律，若能满足电压，则确定室内电控故障，更坏室内电控；若不能满足电压，再检查以下：

- ①检查开关门光电开关是否被异物遮挡，若有异物，则清除后再上电尝试；
- ②检查开关门挡光板是否断裂，若断裂，则换出风框部件，若确定出风框挡光板无问题后，则确定光电开关故障，更坏光电开关；

第三步：若有现成良好的光电开关组件，则按照以下步骤排查：

- (1) 将开关门至于一半开、一半关的状态，接上自带的光电开关组件；
- (2) 确定光电开关组件上的光电传感器并无任何异物遮挡；
- (3) 重新上电，别开机，观察此时开关门是否有关闭的动作：若开关门无任何动作，则确定室内电控故障，更换室内电控；

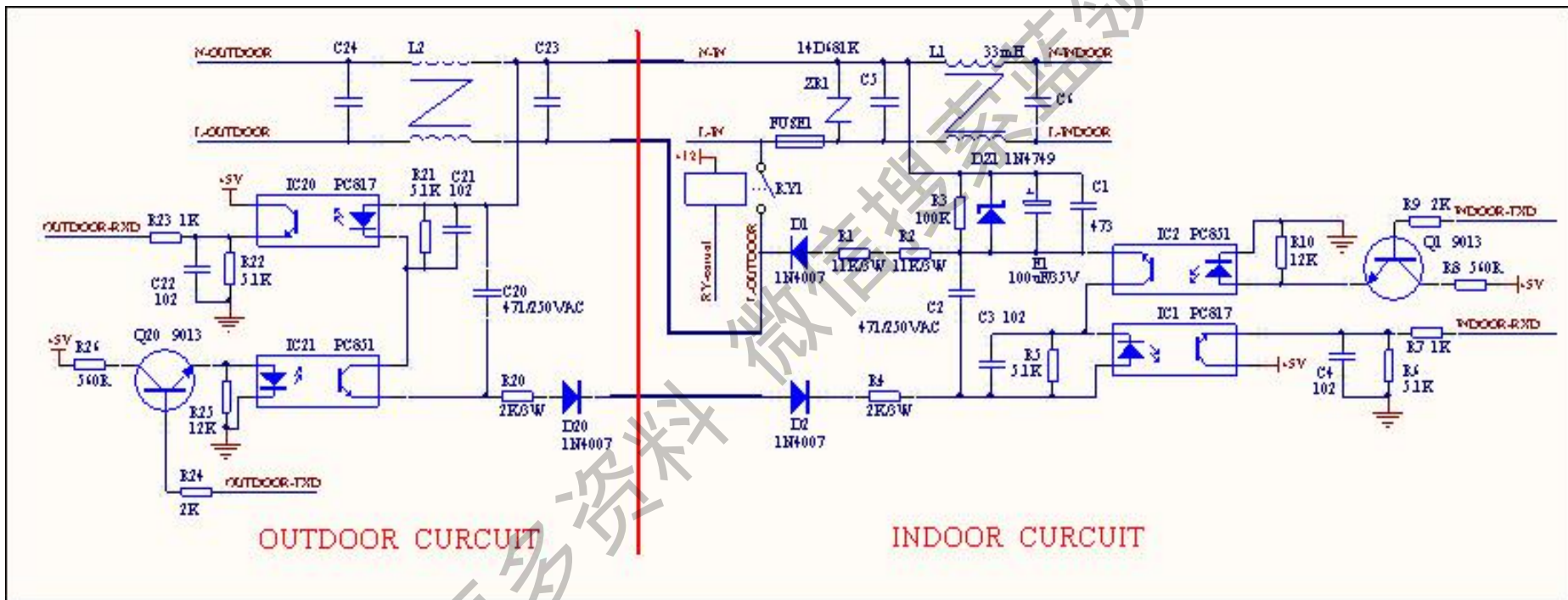
(4) 若开关门有关闭动作，则继续以下2步操作：

- ①开关门在关闭过程中，用手遮挡光电开关上open的光电传感器，开关门是否停止关闭动作；
- ②开关门在打开过程中，用手遮挡光电开关上close的光电传感器，开关门是否停止打开动作；

若以上操作不成立，则确定室内电控故障，更换室内电控；若以上操作成立，则确定故障范围在原光电开关，出风框挡光板；拆开出风框，检查挡光板是否损坏，若确定挡光板正常，则光电开关故障，更换光电开关；

七、室内外通信保护

室内外通信电路



1、故障现象：柜机室内显示E8、挂机室内显示E1

2、故障范围：室内电控、室外电控、电抗器、整流桥、室内外连接线组

七、室内外通信保护

3、排查步骤：

第一步：检查电控盒到室内电源线接线端之间的连线是否全部正确连接，确定后上电开机制冷/制热，测量接线端子L出与N出之间交流电压，看是否有市电输出，（注：要在上电开机的2分钟内测试，如果在2分钟后测试会因为室内外电源主继电器断开而无电压输出）在继电器闭合时，若无市电输出，则确定室内电控故障，更换室内电控；

第二步：在确定室内机有市电输出，检查室外L, N, S接线是否正确，室内外连接线是否完好，测量室外接线端子L, N线是否有市电输入；

若室内外连接线完好及连接正确，室外机无电压输入，则确定室内外连接线组故障，更换室内外连接线组；

第三步：在确保室外机有市电输入后，观察室外电控电源指示灯是否亮，若无任何指示灯亮，则按照以下步骤排查：

（1）查室外机电控连接线、电抗器、电感是否接插完好，若接插有问题，则接插好后再开机尝试；

（2）若确认所有接线无问题，则确定室外电控故障，更换室外电控；

七、室内外通信保护

3、排查步骤：

第四步：若室外机指示灯是亮的，则是通信电路故障，则按照以下步骤测量：

(1) 在整机不通电的情况下，使用万用表测量N-S之间电阻（注：测量N-S电阻，必须正反表笔交叉测量，否则影响测量结果的判断），正常电阻为无穷大。如果电阻不为无穷大，则需断掉室内外连接线继续测量：若室内N-S之间电阻不为无穷大，则判断室内电控故障；若室外N-S之间电阻不为无穷大，则判断室外电控故障；

(2) 在确定电阻正常后，整机上电，用万用表直流档测量N-S之间的电压，操作必须同时满足以下3点：

第1：由于电压无规律的跳变，且瞬间跳变比较快，所以要求测量电压时间必须大于2分钟，仔细观察电压跳变范围，再做判断；

第2：内板室外电源主继电器必须闭合，即室外必须上电；电压规律如下：

七、室内外通信保护

3、排查步骤：

- ①正常电压范围是在3-22V之间跳变；
- ②若测量电压范围在3-5.5V之间跳变，则说明室内发送有问题，确定室内电控故障，需更换室内电控；
- ③若测量电压最大值大于25V，则说明室内24V稳压管失效，确定室内电控故障，需更换室内电控；
- ④若测量电压范围在0-2V，则说明室内电控故障，需更换室内电控；
- ⑤若测量电压范围在3-11.5V之间跳变，则说明室外接收有问题，确定室外电控故障，需更换室外电控；

若测量电压范围在15-25V之间跳变，则说明室外发送有问题，确定室外电控故障，需更换室外电控；

第3：在确定N-S之间的电压正常后，则使用变频测试小板，通过查询室内T1、T2传感器温度数值：若T1、T2传感器温度值显示-66度，则室外接收有问题，确定室外电控故障，更换室外电控；若T1、T2传感器温度值显示正常则说明室内接收有问题，确定室内主控故障，更换室内电控；

八、室内风机失速故障

1、故障现象：柜机室内显示板显示Eb，分体显示E3（室内风机失速故障）

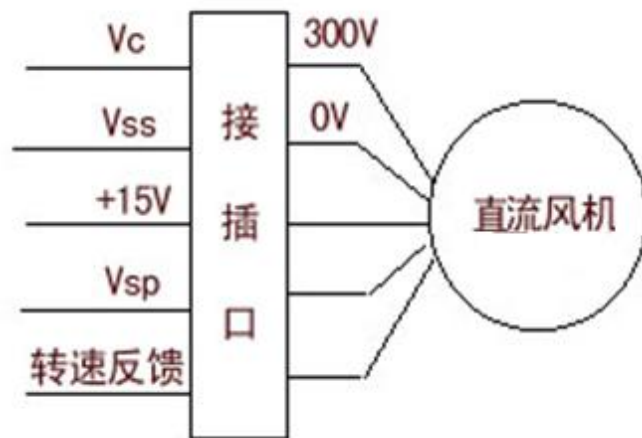
2、故障范围：室内电控、室内风机、室内风叶

3、排查步骤：

第一步：开机看风机是否能转，若风机一直高速狂转，直至室内报故障，则室内电控故障，直接换室内电控；

第二步：若风机不转，或间歇性的转，则按以下步骤排查：

（1）上电开机，模式调为送风模式，为方便测试，将风速调为高风档，检查电压点（如下图）：



直流风机接线端子

线序	1脚 (红色)	3脚 (黑色)	4脚 (白色)	5脚 (黄色)	6脚 (蓝色)
管脚作用	风机电源	风机电源	风机控制电路电源	风机驱动	风机反馈
对应直流电压	+310V	地	+15V	0~5.6V	0~15V

测量工作电压：1脚（红色），4脚（白色）分别与3脚（黑色）地之间的电压是否满足上面表格电压，若不能满足，则室内电控故障，更换室内电控；

(2) 在确定电源输入正常后，测量第5脚（黄色）驱动电压是否正常：正常运转时：风机驱动电压大约在：2.7V-4.6V之间；驱动电压是一个比较平稳的直流电压，且电压波动较小，若出现以下3个情况之一：

- ①电控没有风机驱动电压或驱动电压小于2V；
- ②驱动电压大于+6V；
- ③驱动电压跳变、波动范围大于1V；

则确定风机驱动异常，室内电控故障，更换室内电控；若驱动电压正常，风机仍不转或者间歇性的转，则检查内机风叶是否正常，不正常则更换风叶，否则可判定为风机故障，更换风机；

九、室内显示板显示P0保护

- 1、故障现象：室内显示板显示P0（IPM模块故障）
- 2、故障范围：室外电控、压缩机、压缩机连接线组
- 3、电路原理：

三洋STK621-061-E模块电路

4、排查步骤：

第一步：打开室外机顶盖，仔细检查室外电控压缩机驱动模块（电控板上最靠近压缩机连接线组蓝、红、黑的模块）及模块附近的电阻是否有炸裂、烧黑的痕迹若发现有明显的烧坏、开裂的，则确定电控故障，更换室外电控；

第二步：检查电控和压缩机上U/V/W接线是否正确，确定接线无误后，断开压缩机与电控之间的连接线组，再测量压缩机U/V/W之间的电阻，正确的电阻值应该为 $0.5-2\Omega$ 。若电阻值明显偏大，则拆开室外机，测试压缩机连接线组是否接插好，是否烧坏；确认连接线组没问题后，测量压缩机U/V/W之间的电阻，若电阻大于 10Ω ，则确定压缩机故障，更换压缩机；

第三步：断开压缩机与模块之间的连接线组（注：必须确保压缩机与电控之间的连接线组断开，其他接线保持不变，否则测量没有意义），测量以下电阻：

(1) 测量电控板上U（蓝）、V（红）、W（黑）相互之间的电阻（注：万用表正负表笔，一共需要测量：UV、VU、UW、WU、VW、WV，6个组合的电阻），阻值范围约在： $300K\Omega-800K\Omega$ 之间，且组合之间（例如：UV的阻值与UW的阻值的差）的电阻相差小于 $10K\Omega$ ；若出现以下2个情况之一，则确定室外电控故障，更换室外电控：

4、排查步骤:

- ①测量UV、VU、UW、WU、VW、WV，6个组合电阻其中出现电阻小于 $100\text{K}\Omega$ 或大于 $3\text{M}\Omega$ ；
 - ②组合之间（例如：UV的阻值与UW的阻值的差）的电阻相差大于 $30\text{K}\Omega$ ；
- (2) 测量电控板上U（蓝）、V（红）、W（黑）分别与P（大点解电容的正极，IPM模块引脚处会有标注）之间的电阻，万用表正极分别接U/V/W，负极接P，测量的3组线电阻阻值差别不大，阻值范围在： $200\text{K}\Omega$ – $800\text{K}\Omega$ 之间，且组合之间（例如：UP的阻值与VP的阻值的差）的电阻相差小于 $10\text{K}\Omega$ ；若出现以下2个情况之一，则确定室外电控故障，更换室外电控：
- ①测量电阻出现小于 $50\text{K}\Omega$ 或大于 $3\text{M}\Omega$ ；
 - ②组合之间（例如：UP的阻值与VP的阻值的差）的电阻相差大于 $30\text{K}\Omega$ ；
- (3) 测量电控板上U（蓝）、V（红）、W（黑）分别与N（大点解电容的负极，IPM模块引脚处会有标注）之间的电阻，万用表正极分别接U/V/W，负极接N，测量的3组线电阻阻值差别不大，阻值范围在： $200\text{K}\Omega$ – $800\text{K}\Omega$ 之间，且组合之间（例如：UN的阻值与VN的阻值的差）的电阻相差小于 $10\text{K}\Omega$ ；若出现以下2个情况之一，则确定室外电控故障，更换室外电控：
- ①测量电阻出现小于 $50\text{K}\Omega$ 或大于 $3\text{M}\Omega$ ；
 - ②组合之间（例如：UN的阻值与VN的阻值的差）的电阻相差大于 $30\text{K}\Omega$ ；

4、排查步骤:

(4) 测量电控板上U+、V+、W+、U-、V-、W-，六路压缩机驱动分别与N之间的电阻（U+与N、V+与N、W+与N、U-与N、V-与N、W-与N），电阻值约为： $3\text{K}\Omega$ - $6\text{K}\Omega$ 之间且每组测量的数据电阻值相差范围应小于 $1\text{K}\Omega$ ；若出现以下情况，则确定室外电控故障，更换室外电控：测量六路驱动其中一路与地之间的电阻值与其他几路电阻值有明显差异（阻值相差大于 $1\text{K}\Omega$ ），例如：测量V+与N之间的电阻值比W+与N之间的电阻值相差大于 $1\text{K}\Omega$ ；

测量点	15V电源	N线
与N线之间的直流电压	15V-17V	0V

第四步：在确定以上2步测量都没有问题后，然后上电开机，测量以下电压：

测量点15V电源N线与N线之间的直流电压15V-17V
 0V
 15V电源：PCB板底有标明，若找不到，则寻找室外电控板最接近变频模块（带大散热器、接压缩机连接线组的）的IN4749稳压二极管，测量稳压管2端的电压，看是否满足以上表格电压。若15V电源的电压小于12V或大于18V，则确定室外电控故障，更换室外电控；

第四步：若以上3步测量都没问题后，参考变频机性能维修手册，确认是否压缩机故障。

十、P1电压保护：

- 1、室内显示板P1（电压保护）
- 2、故障范围：室外电控、无故障
- 3、排查步骤：

第一步：出现以下现象，为正常现象：

- (1) 室外机断电，室外电控在放电的时候；
- (2) 检测电压。当室外直流母线电压高于389V，或低于113V时，报故障；30s后，直流母线电压低于389V，且高于113V时，故障消除。
- (3) 当交流电压 $<140V$ 且持续10s时，报故障；30s后，当交流电压 $\geq 150V$ 时，故障恢复。

故障原因

故障代码	故障信息	故障原因及排查步骤
P1	电压保护	
P10	电压过低保护	室外直流母线电压低于113V
P11	电压过高保护	室外直流母线电压高于389V
P12	341MCE故障	更换室外电控

十、P1电压保护：

第二步：测量步骤：

- (1) 接上变频检测小板，上电开机，等压缩机开启后关机；
- (2) 用万用表测量直流母线电压（P, N之间的电压/大点解电容的正负极电压），同时观察变频检测小板的直流母线电压采样的值（电压采样值选择代号：“Ir341”，具体操作见变频检测小板功能规格书），对比实际电压与变频检测小板采样值，若对比的电压值偏差大于20V，则室外电控故障，更换室外电控；

第三步：对于开机就报P1电压保护的机器：

产生原因：当机器发生故障，室内机为了保护整机，内机会迅速断开室外电源主继电器，室外电控在放电的时候，变频检测小板显示P1、P10；

重要备注：若发生刚开机就断电，变频检测小板报P1故障的时候，此时必须注意检查变频检测小板在报P1、P10前所显示的故障信息，那才是真正的故障信息，请按照此故障信息进行排查；

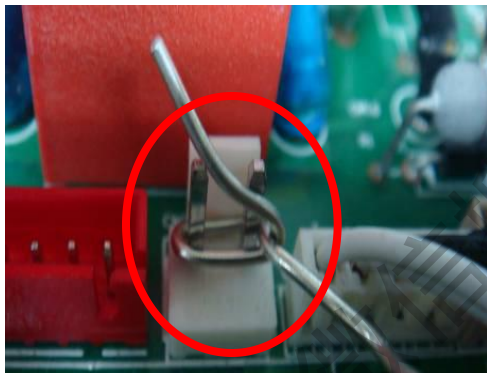
十一、P2压缩机顶部温度保护：

- 1、室内显示板显示P2（压缩机顶部温度保护）
- 2、故障范围：室外电控、压缩机顶部温度传感器、压缩机连接线接线
- 3、排查步骤：

获取更多资料 微信搜索蓝星地球

十一、P2压缩机顶部温度保护：

第一步：打开室外机顶盖，把压缩机顶部温度保护插头拔下，在电控顶部温度保护的插座上系上导线（目的：使顶部温度保护插座短接），然后接上变频检测小板，上电开机，若变频检测小板扔报P2保护，则确定室外电控损坏，更换室外电控；



第二步：把压缩机顶部温度保护传感器拆下，放置常温下，必须保证传感器温度接近常温，然后用万用表测量其电阻值：若电阻值为无穷大或电阻值大于 $1K\Omega$ ，则确定顶部温度传感器故障，更换传感器；

第三步：在第二步拆压缩机顶部温度保护传感器时，注意看看压缩机实际温度，若压缩机实际温度的确很高，则检测压缩机连接线组，确定压缩机线序是否正确；

第四步：若前三步操作都没问题，压缩机运行时候温度很高频繁达到保护，则可能压缩机故障或系统故障，参考变频机性能维修手册确认压缩机或系统是否故障；

十二、 P4室内蒸发器保护关压缩机：

1、柜机室内显示P4（室内蒸发器保护关压缩机）

2、故障范围：室内电控、室内蒸发器温度传感器、室内风机

3、排查步骤：制冷时：低温保护；制热时：高温保护；

第一步：风机是否正常运作，可参考：

（1）参考柜机室内交流风机故障排查步骤，判断交流风机是否正常；

（2）参考室内直流风机故障排查步骤，判断室内直流风机是否正常；

第二步：参考E1故障的排查步骤，确定是否为传感器故障或对应的电控板故障；

第三步：检查风道，确定出风口是否被挡住，影响蒸发器的热交换；

第四步：参考变频机性能维修手册确认系统是否故障；

十三、 P5室外冷凝器高温保护关压缩机

1、柜机室内显示P5（室外冷凝器高温保护关压缩机）

2、故障范围：室外电控、室外冷凝器温度传感器、室外风机

3、排查步骤：可参考P4（室内蒸发器保护关压缩机）的排查步骤进行排查；

十四、P6直流变频压缩机位置保护

1、柜机显示P6，挂机显示P4（直流变频压缩机位置保护）

2、故障范围：室外电控、压缩机

3、排查步骤：此故障需借用变频检测小板进行排查，变频检测小板对应的故障是：

故障代码	故障信息	排查步骤
P4	室外机压缩机反馈保护	参考P0的排查故障
P40	主控芯片与驱动芯片通信故障	更换室外主控
P41	压缩机电流采样电路故障	更换室外主控
P42	压缩机启动故障	参考P0的排查故障
P43	缺相保护	参考P0的排查故障
P44	零速保护	参考P0的排查故障
P45	341PWM同步故障	参考P0的排查故障
P46	压缩机失速保护	参考P0的排查故障
P47	IPDU压缩机锁定	暂时没用上
P48	IPDU压缩机脱调	暂时没用上
P49	压缩机过电流故障	参考P0的排查故障

十五、 P7室外排气温度过高关压缩机

1、柜机室内显示P7（室外排气温度过高关压缩机）

2、故障范围：室外电控、排气温度传感器、缺冷媒

3、排查步骤：

第一步：把排气温度传感器插头拔下，使其温度接近环境温度，用万用表测量传感器的电阻值，可参考E1故障进行排查，确定是否为传感器故障或对应的电控板故障；

第二步：参考变频机性能维修手册，确定整机系统是否故障或缺冷媒；

获取更多资料 微信搜索 蓝领星球

目录

第一部分

美的变频空调电控故障代码汇总

第二部分

美的变频空调可显示故障检修步骤及解决办法

第三部分

美的变频空调不可显示保护检修步骤及解决办法

获取更多资料 微信搜索 蓝领星球

一、室内蒸发器高低温限频保护

1、故障现象：变频检测仪检测显示L0（蒸发器高低温限频）

2、故障范围：蒸发器温度采样误差、风道不畅通、风机转速异常

3、排查步骤：

第一步：检查风道：

(1) 检测过滤网是否积满灰尘，若积尘严重，则需清理；

(2) 检测风道是否有杂物，不能有杂物遮掩风道，影响热交换；

第二步：确定室内风机转速是否异常的慢；

第三步：参考E1故障排查的方法，检查蒸发器温度传感器采样是否有误差；

第四步：参考变频机性能维修手册，确认系统是否故障；

第五步：如果以上操作后确认没有问题，则属于正常现象；

二、室外机冷凝器高低温限频保护

- 1、故障现象：变频检测仪检测显示L1（冷凝器高温限频）
- 2、故障范围：冷凝器温度采样误差、风道不畅通、风机转速异常

3、排查步骤：

第一步：检查风道：

- (1) 检测冷凝器翅片是否积满灰尘，若积尘严重，则需清理；
- (2) 检测风道是否有杂物，不能有杂物遮掩风道，影响热交换；

第二步：确定室外风机转速是否异常的慢；

第三步：参考E1故障排查的方法，检查冷凝器温度传感器采样是否有误差；

第四步：参考变频机性能维修手册，确认系统是否故障；

第五步：如果以上操作后确认没有问题，则属于正常现象；

三、室外压缩机排气高温限频保护

1、故障现象：变频检测仪检测显示L2（压缩机排气高温限频）

2、故障范围：排气温度采样误差、缺冷媒

3、排查步骤：

排查步骤：

第一步：确定是否为传感器故障或对应的电控板故障；

第二步：参考变频机性能维修手册，确定整机系统是否故障或缺冷媒；

获取更多资料

四、整机过流限频保护

1、故障现象：变频检测仪检测显示L3（电流限频）

2、故障范围：室外电控、系统压力

3、排查步骤：

排查步骤：

第一步：确定室外电控电流采样是否正常；

第二步：注意观察报L3电流限频保护的同时，是否也同时报L0或L1保护，若出现，则参考L0或L1的排查步骤进行排查；

第三步：整机是否工作在恶劣的工作环境下高频运转，若是，则属于正常情况；

获取更多资料 微信搜索 蓝领星球

五、整机电压限频保护

1、故障现象：变频检测仪检测显示L5（电压限频）

2、故障范围：室外电控、电源输入电压

3、排查步骤：

排查步骤：

第一步：测量室内交流电压输入，看是否低电压工作，若电压低于165V运转，则属于正常的电压限频情况；

第二步：测量交流电压采样是否正确：

接上变频检测小板，上电开机，室外机上电后，用万用表测量室外机L, N输入，同时观察变频检测小板的交流电压采样值（电压采样值选择代号：“AC-Td”），对比实际电压与变频检测小板采样值，若对比的电压值偏差大于20V，则室外电控故障，更换室外电控；

第二步：参考柜机室内显示板P1（电压保护）进行排查，确认直流母线电压采样是否正确；

五、整机电压限频保护

1、故障现象：变频检测仪检测显示L5（电压限频）

2、故障范围：室外电控、电源输入电压

3、排查步骤：

排查步骤：

第一步：测量室内交流电压输入，看是否低电压工作，若电压低于165V运转，则属于正常的电压限频情况；

第二步：测量交流电压采样是否正确：

接上变频检测小板，上电开机，室外机上电后，用万用表测量室外机L, N输入，同时观察变频检测小板的交流电压采样值（电压采样值选择代号：“AC-Td”），对比实际电压与变频检测小板采样值，若对比的电压值偏差大于20V，则室外电控故障，更换室外电控；

第二步：参考柜机室内显示板P1（电压保护）进行排查，确认直流母线电压采样是否正确；

六、PFC故障限频保护

1、故障现象：变频检测仪检测显示L6（PFC故障限频）

2、故障范围：室外电控

3、排查步骤：

排查步骤：

室外电控PFC模块故障，更换室外电控

获取更多资料 微信搜索 蓝领星球

Thank You

获取更多资料 微信搜索蓝领星球