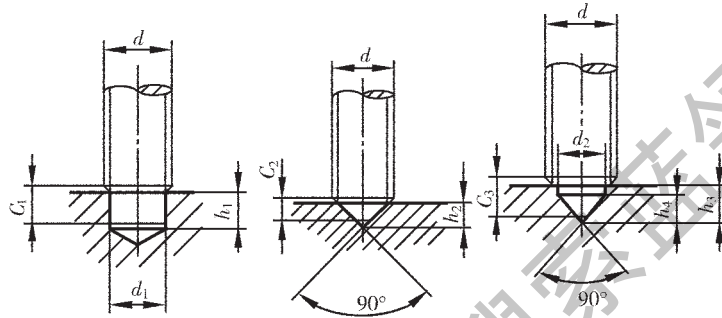


中国第一重型机械集团公司标准

轴上固定螺钉用孔

JB/ZQ 4251-97
代替 JB/ZQ 4251-86

mm

d	3	4	6	8	10	12	16	20	24
d_1			4.5	6	7	9	12	15	18
d_2					7	9	12	15	
C_1			4	5	6	7	8	10	12
C_2	1.5	2	3	3	3.5	4	5	6	
C_3					6	7	8	10	
$h_1 \geq$			4	5	6	7	8	10	12
h_2	1.5	2	3	3	3.5	4	5	6	
$h_3 \leq$					6	7	8	10	
h_4					3.5	4.5	6	7.5	

注：工作图上除 C_1 、 C_2 和 C_3 外其它尺寸应全部注出。