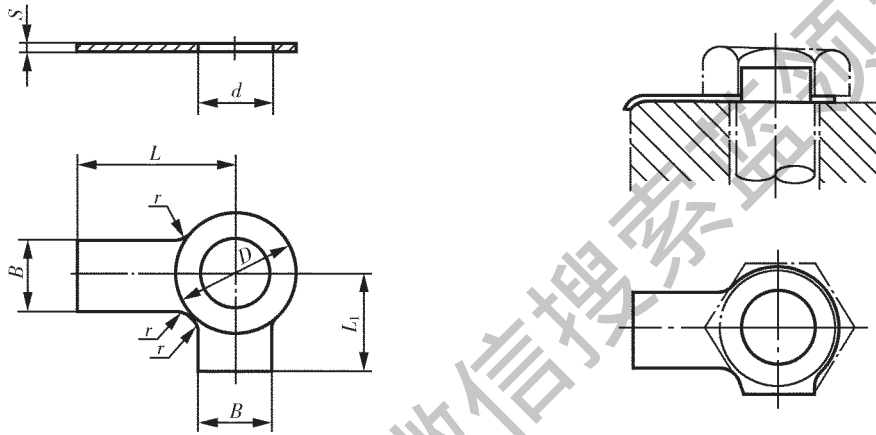


中国第一重型机械集团公司标准

双耳止动垫圈

GB 855-88
代替 GB 855-76

材料: Q235-A



标记示例:

规格为 10 mm 的双耳止动垫圈的标记为:

垫圈 10 ; 备注栏注: GB 855-88

mm

规格 (螺纹大径)	d		D		L			L_1			B	S	r	每 1000 个钢垫圈 的重量 (kg) ≈
	max	min	max	min	公称	min	max	公称	min	max				
10	10.93	10.50	17.00	15.57	22	21.58	22.42	13	12.65	13.35	10	0.5	2	1.11
12	13.43	13.00	22.00	21.48	28	27.58	28.42	16	15.65	16.35	12	1.0		3.64
16	17.43	17.00	27.00	26.48	32	31.50	32.50	20	19.58	20.42	15			4.59
20	21.52	21.00	32.00	31.38	36	35.50	36.50	22	21.58	22.42	18		3	6.43
24	25.52	25.00	36.00	35.38	42	41.50	42.50	25	24.58	25.42	20	8.11		
30	31.62	31.00	46.00	45.38	52	51.40	52.60	32	31.50	32.50	26	1.5		18.0

注: ① 全部▲。

② 表面氧化 (或磷化) 处理。

③ 技术条件按 GB 98-88 的规定。