

干燥过滤器的结构与原理

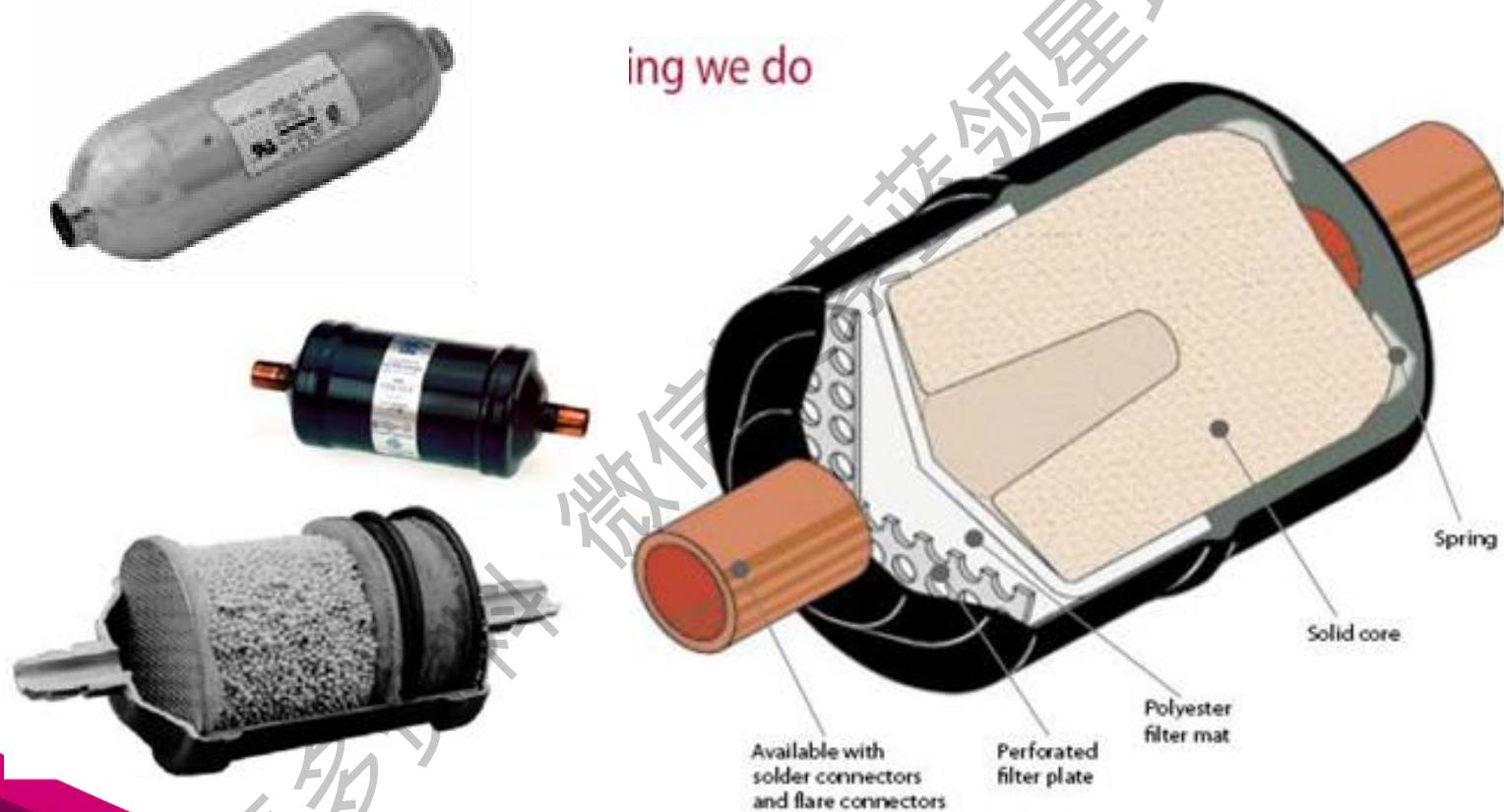
获取更多资料

微信搜索蓝领星球

干燥过滤器的定义

- 在空调制冷系统中，干燥过滤器的作用是吸收制冷系统中的水分，阻挡系统中的杂质使其不能通过，防止制冷系统管路发生冰堵和脏堵。由于系统最容易堵塞的部位是毛细管(或膨胀阀)，因此，干燥过滤器通常安装在冷凝器与毛细管(或膨胀阀)之间。空调器使用的干燥过滤器比电冰箱使用的干燥过滤器粗而短。干燥过滤器简称干燥器，有干燥过滤器和过滤器两种。

ing we do



获取更多信息

微信 领星球

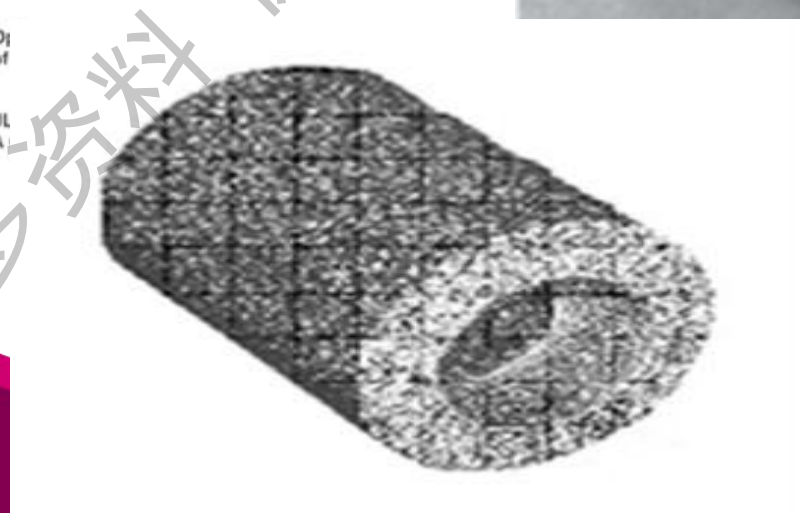
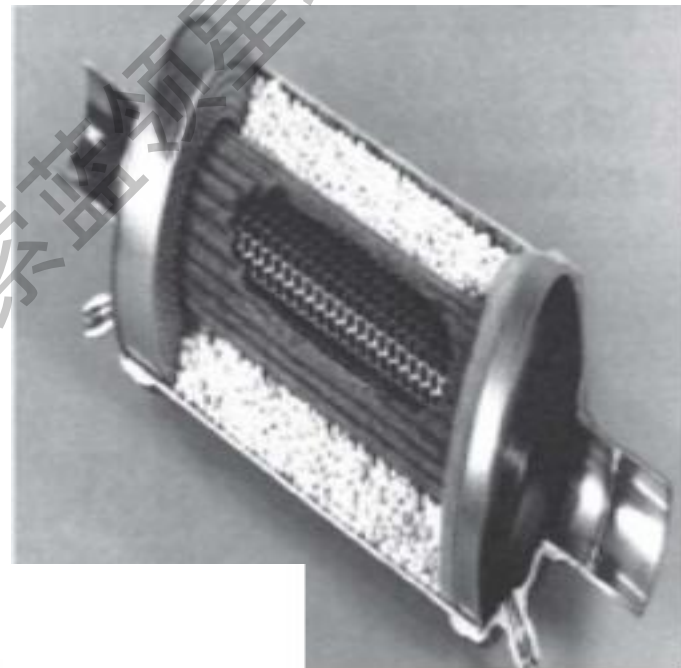
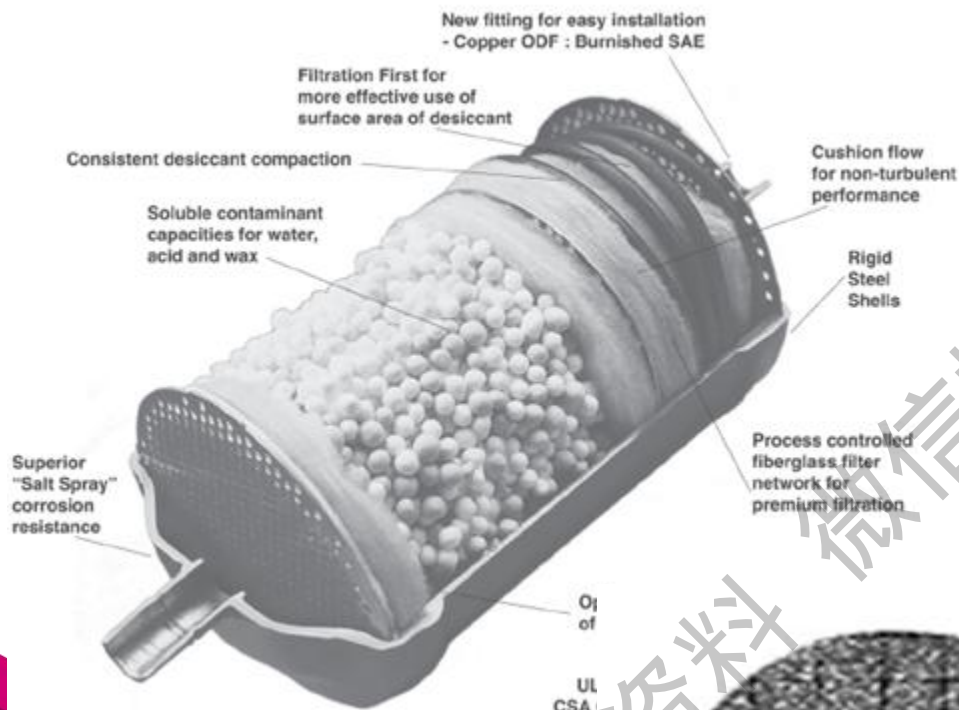
有害物质的几种途径进入到管路中

- 1 生产或维修过程：这时候制冷剂系统都会对外界开放，无论时间长短，都会有水气，灰尘进入到系统
- 管路中，在焊接过程如果没有通氮气保护还有可能产生铜氧气膜，甚至是焊渣；
- 2. 充注制冷剂或冷冻油：如果这些东西的本身有许多固体杂质和水分，都会带到系统里面并腐蚀系统中的金属部分；



- 3. 在制冷系统运行中：在运行中，制冷剂中含水分时会水解生成酸性物质，对金属产生腐蚀。制冷剂和
- 润滑油的混合物能够溶解铜，并会带到压缩机在其金属表面上形成铜膜，从而影响压缩机的工作。
- 4. 冷冻油：温度低到一定时冷冻油会析出石蜡，而且对于环保制冷剂使用的POE油，吸湿性比较强因此更容易水解出酸性特质
- 以上物质的存在会严重威胁或破坏系统中的运动部件及需要压缩气体的气缸和制冷系统的性能，所以都要及时清除

干燥过滤器里面起作用的材料主要有



获取更多资料

干燥过滤器里面起作用的材料主要有

- 1. 金属过滤网：过滤较大固体颗粒（主要用于R22及使用矿物油等对水分不敏感的中小型系统中）；
- 2. 聚脂过滤网：过滤微小颗粒；
- 3. 玻璃棉：过滤微小颗粒；
- 4. 分子筛：过滤较大颗粒固体杂质，主要是吸收水分，是其他物质的3-4倍，也可吸附附近酸性物质

- 1. 金属过滤网：过滤较大固体颗粒（主要用于R22及使用矿物油等对水分不敏感的中小型系统中）；
- 2. 聚脂过滤网：过滤微小颗粒；
- 3. 玻璃棉：过滤微小颗粒；
- 4. 分子筛：过滤较大颗粒固体杂质，主要是吸收水分，是其他物质的3-4倍，也可吸附近酸性物质；
- 5. 活性氧化铝：吸收水分，主要是酸性物质。
- 6. 活性碳：吸收石蜡，不过因为冷冻油只有在温度低于-35度时才会析出石蜡，所以在中高温运行的系统中不需要用到

规格表

干燥剂性能规格表

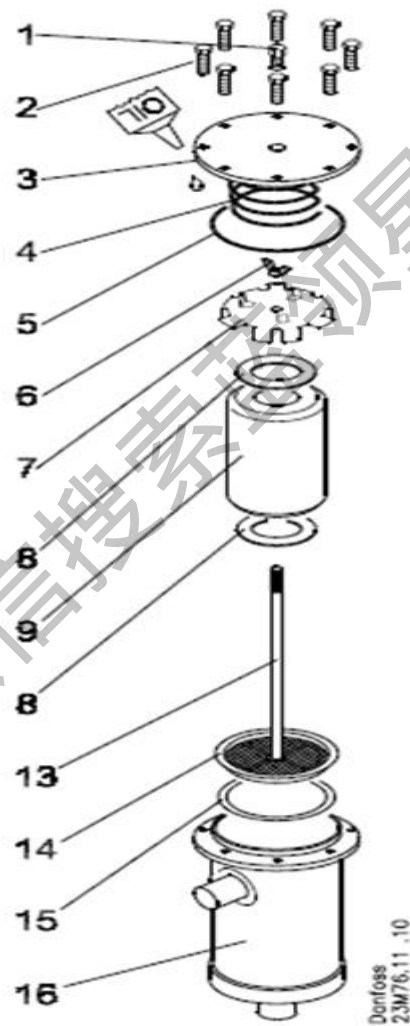
品名	分子式	级别	吸水率	色别	粒度 (mm)	再生性能	使用时间	备注
变色硅胶	siO ₂	cp	> 31%	干燥时蓝色吸湿后粉红色	φ3-φ5	100--200℃	长期	
无水氯化钙	cacl ₂	cp	50%	白色	≥8	无	短期	易潮湿
活性氧化铝	al ₂ o ₃	cp	20-25%	白色或淡黄色	≥8	150--200℃	短期	易粉化
分子筛	[(al ₂ o ₃) _x (siO ₂) _y]	I	20%	白色	φ7-φ6	350±10℃减压 加热5h	长期	使用前....

获取更多资料

干燥过滤器的性能根据它的用途分为

- 过滤能力：过滤网一般由不锈钢，磷青铜或黄铜做成，过滤气态制冷剂一般用70-100目，过滤液态制冷剂可用60目，但膨胀阀和电磁阀前的过滤网需要采用120-200目的细滤网。不过现在一般不使用金
- 属滤网，而直接用干燥剂形成微小流道，或聚脂滤网，或玻璃棉，既可以吸湿又可以过滤，过滤能力可
- 达20um(700目)，不过如果使用硬质滤芯的，过滤能力只有40um(380目)，因为它是通过多孔渗水来吸附
- 水分，所以不太容易挡住固体杂质，当制冷剂的流速稍大一点就很容易把固体杂质冲走，如果增加滤芯
- 密度，这又会增加阻力，使压力损失增大。这是它的结构特点决定的

- 吸湿能力：对于制冷系统内的含水量是越小越好，而且不同的系统在封闭前的状态不同，抽真空时
- 间长短，充注制冷剂质量好坏都会有影响，所以对于按标准流程生产的制冷产品很难确定需要使用多大
- 吸湿能力的干燥器，因此一般干燥过滤器生产厂家按照ARI710标准的要求来标称，如DANFOSS的干燥
- 过滤器名义吸湿能力是在以下条件测得：（ALCO的也是一样，只是个别参数有区别）



DCR with core holder, one core

获取更多资料

微信搜索 寰球



CROWNE PLAZA®

GUANGZHOU HUADU

广州花都皇冠假日酒店

获取更多资料 微信搜索蓝领星球