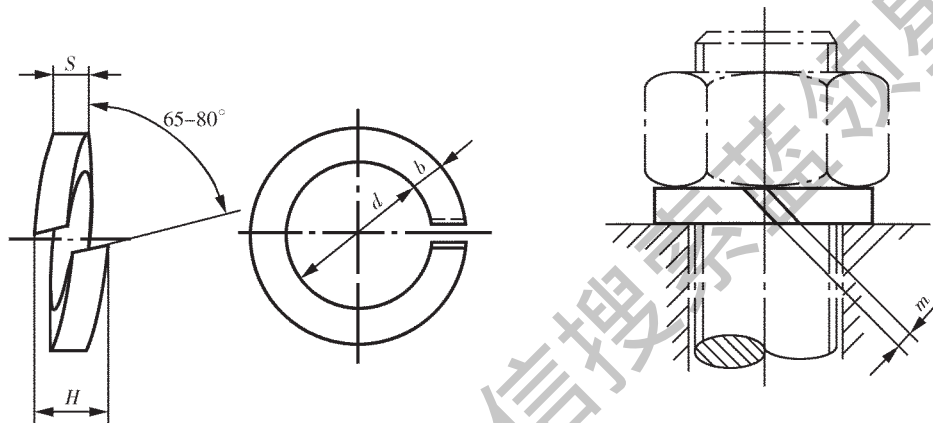


中国第一重型机械集团公司标准

弹簧垫圈

GB93-87
代替 GB 93-76

材料：65Mn



标记示例：

公称直径 16 mm 的弹簧垫圈的标记为：

垫圈 16 ；备注栏注：GB 93-87

mm

公称直径 (螺纹直径)	d		$S(b)$			H		m ≤	每 1000 个钢垫圈 的重量 kg≈
	min	max	公 称	min	max	min	max		
3	3.1	3.4	0.8	0.7	0.9	1.6	2	0.4	0.061
4	4.1	4.4	1.1	1	1.2	2.2	2.75	0.55	0.154
5	5.1	5.4	1.3	1.2	1.4	2.6	3.25	0.65	0.265
6	6.1	6.68	1.6	1.5	1.7	3.2	4	0.8	0.483
8	8.1	8.68	2.1	2	2.2	4.2	5.25	1.05	1.102
10	10.2	10.9	2.6	2.45	2.75	5.2	6.5	1.3	2.120
12	12.2	12.9	3.1	2.95	3.25	6.2	7.75	1.55	3.603
(14)	14.2	14.9	3.6	3.4	3.8	7.2	9	1.8	5.653
16	16.2	16.9	4.1	3.9	4.3	8.2	10.25	2.05	8.362
(18)	18.2	19.04	4.5	4.3	4.7	9	11.25	2.25	11.00
20	20.2	21.04	5	4.8	5.2	10	12.5	2.5	15.20
(22)	22.5	23.34	5.5	5.3	5.7	11	13.75	2.75	20.76
24	24.5	25.5	6	5.8	6.2	12	15	3	26.20
(27)	27.5	28.5	6.8	6.5	7.1	13.6	17	3.4	38.86
30	30.5	31.5	7.5	7.2	7.8	15	18.75	3.75	52.38
36	36.5	37.7	9	8.7	9.3	18	22.5	4.5	90.31
42	42.5	43.7	10.5	10.2	10.8	21	26.25	5.25	143.2
48	48.5	49.7	12	11.7	12.3	24	30	6	213.5

注：①括号内的规格尽可能不用，其余全部▲。

② m 应大于零。

③ 技术条件按 GB 94.1-87 的规定。